

## Двухрядные цилиндрические роликовые подшипники без сепаратора

- ▶ Компактная конструкция
- ▶ Максимальная нагрузочная способность
- ▶ Уплотнение с обеих сторон
- ▶ Для экстремальных условий эксплуатации

*More possibilities!*

**NKE**  
BEARINGS

# Двухрядные цилиндрические роликовые подшипники без сепаратора с полным комплектом роликов, серии NNFxxxx-2LS-V

▶ Подшипники с максимальной нагрузочной способностью и с фиксацией при установке

## Технические характеристики

- ▶ Высокая радиальная нагрузочная способность благодаря максимальному количеству роликов
- ▶ Предназначены для низких и средних скоростей вращения
- ▶ Защита от пыли и брызг воды контактными уплотнениями с обеих сторон
- ▶ Способность воспринимать опрокидывающие моменты и осевые нагрузки в обоих направлениях
- ▶ Идеально подходят для экстремальных условий эксплуатации благодаря специальной низкотемпературной смазке
- ▶ Отверстия для смазки в наружных и внутренних кольцах позволяют выполнять смазывание через вал или корпус

## Специальные конструкции для экстремальных условий эксплуатации

По заказу поставляются различные специальные варианты конструкций:

- ▶ Специальные покрытия компонентов:
  - Противокоррозионное покрытие SQ171
  - Покрытие черной оксидной пленкой для оптимизации трибологических характеристик
- ▶ Специальные зазоры и классы допусков



Специальное покрытие SQ171 защищает от коррозии

## Примеры применения

Обычно используются в качестве опорных подшипников в канатных колесах и шкивах подъемных устройств:

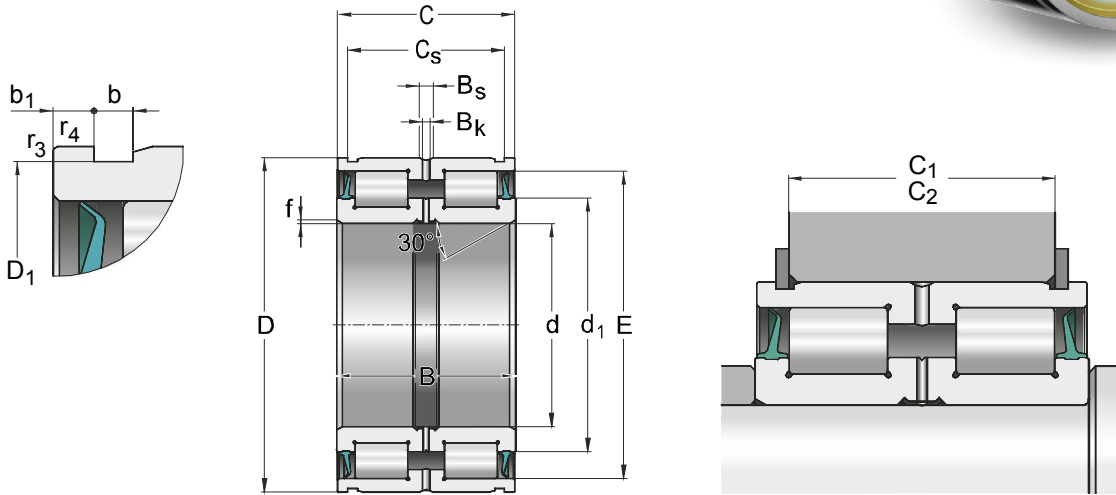
- ▶ Благодаря узкому наружному кольцу, не требуются дополнительные втулки и распорки
- ▶ Две канавки для упорных колец на наружном кольце упрощают конструкцию и сборку подшипникового узла



Канатный блок лифтового подъемника компании De Haan Special Equipment B. V. ([www.dehaan-se.com](http://www.dehaan-se.com))



# Технические данные подшипников серии NNFxxxx-2LS-V



Граничные размеры (мм)			Обозначение	Номин. нагрузки (кН)				Скорость вращения (об./мин.)	Размеры (мм)												Стопорное кольцо	Подходящий кольцевой замок DIN 471	Масса (кг)		
d	D	B		C <sub>s</sub>	r <sub>3</sub> , r <sub>4</sub> мин	C <sub>r</sub> мод	дин. C <sub>r</sub>		стат. C <sub>0r</sub>	P <sub>u</sub>	d	d <sub>i</sub>	D <sub>1</sub>	E	b	b <sub>1</sub>	B <sub>s</sub>	B <sub>k</sub>	f	C <sub>1</sub> ± 0,1				C <sub>2</sub> ± 0,1	
25	47	30	29	24,7	0,3	NNF5005-2LS-V	49	43	59	7,2	3000	25	33	44,8	40,4	1,8	2,15	6,5	3	0,5	21,7	21,2	WRE47	47X1,75	0,23
30	55	34	33	28,2	0,3	NNF5006-2LS-V	58	51	72	8,2	2600	30	39,7	52,8	47,9	2,1	2,4	6,5	3	0,5	25,2	24,2	WRE55	55X2	0,35
35	62	36	35	30,2	0,3	NNF5007-2LS-V	75	66	92	11	2200	35	44,8	59,8	54,5	2,1	2,4	6,5	3	0,5	27,2	26,2	WRE62	62X2	0,45
40	68	38	37	32,2	0,6	NNF5008-2LS-V	91	80	117	14	2000	40	50,5	65,8	61	2,7	2,4	6,5	3	0,8	28,2	27,2	WRE68	68X2,5	0,57
45	75	40	39	34,2	0,6	NNF5009-2LS-V	109	96	145	17,7	1800	45	56,5	72,8	67,7	2,7	2,4	6,5	3	0,8	29	28	WRE75	75X2,5	0,68
50	80	40	39	34,2	0,6	NNF5010-2LS-V	114	101	159	19	1700	50	61,2	77,8	72,5	2,7	2,4	6,5	3	0,8	30,2	29,2	WRE80	80X2,5	0,73
55	90	46	45	40,2	0,6	NNF5011-2LS-V	135	119	195	24	1500	55	68	87,4	80	3,2	2,4	6,5	3,5	1	35,2	34,2	WRE90	90X3	1,10
60	95	46	45	40,2	0,6	NNF5012-2LS-V	140	124	209	26	1400	60	73	92,4	85	3,2	2,4	6,5	3,5	1	35,2	34,2	WRE95	95X3	1,20
65	100	46	45	40,2	0,6	NNF5013-2LS-V	146,3	129	225	27,4	1300	65	78	97,4	90	3,2	2,4	6,5	3,5	1	35,2	34,2	WRE100	100X3	1,30
70	110	54	53	48,2	0,6	NNF5014-2LS-V	216	190	326	40	1200	70	85	107,1	100	4,2	2,4	7,5	3,5	1	43,2	40,2	WRE110	110X4	1,85
75	115	54	53	48,2	0,6	NNF5015-2LS-V	225	198	352	42,9	1100	75	91	112	106	4,2	2,4	7,5	3,5	1	43,2	40,2	WRE115	115X4	2
80	125	60	59	54,2	0,6	NNF5016-2LS-V	269	237	423	51	1000	80	97	122,1	113,5	4,2	2,4	7,5	3,5	1,5	49,2	46,2	WRE125	125X4	2,70
85	130	60	59	54,2	0,6	NNF5017-2LS-V	261	230	443	53	1000	85	101,5	127,1	119,5	4,2	2,4	7,5	3,5	1,5	49,2	46,2	WRE130	130X4	2,65
90	140	67	66	59,2	0,6	NNF5018-2LS-V	342	302	564	66	900	90	109,5	137	127,5	4,2	3,4	7,5	3,5	1,5	54,2	51,2	WRE140	140X4	3,80
100	150	67	66	59,2	0,6	NNF5020-2LS-V	355	313	574	66	850	100	118,5	147	138	4,2	3,4	9	3,5	1,5	54,2	51,2	WRE150	150X4	4,05
110	170	80	79	71,2	0,6	NNF5022-2LS-V	440	388	706	78	750	110	132	167	154,5	4,2	3,9	9	3,5	1,8	66,2	63,2	WRE170	170X4	6,45
120	180	80	79	71,2	0,6	NNF5024-2LS-V	458	404	761	82	700	120	141,5	176	164	4,2	3,9	9	3,5	1,8	65,2	63,2	WRE180	180X4	6,9
130	200	95	94	83,2	0,6	NNF5026-2LS-V	657	579	1054	111	630	130	155	196	183,5	4,2	5,4	10,5	4	1,8	69	67	WRE200	200X4	10,5
	190	80	79	71,2	0,6	NNF130-2LS-V	476	419	815	87	670		151	186	173,5	4,2	3,9	10,5	4	1,8	65,2	63,2	WRE190	190X4	7,3
140	210	95	94	83,2	0,6	NNF5028-2LS-V	714	629	1254	129	600	140	167	206	196,08	5,2	5,4	10,5	4	1,8	77,3	73,3	WRE210	210X5	10,7
	200	80	79	71,2	0,6	NNF140-2LS-V	492	434	870	91	630		160,5	196	183	4,2	3,9	10,5	4	1,8	65,2	63,2	WRE200	200X4	7,8
150	225	100	99	87,2	0,6	NNF5030-2LS-V	788	694	1296	131	560	150	177,65	221	209,2	5,2	5,9	10,5	4	2	81,2	77,2	WRE225	225X5	13,3
	210	80	79	71,2	0,6	NNF150-2LS-V	509	448	924	95	560		170	206	192,5	5,2	3,9	10,5	4	1,8	65,2	61,2	WRE210	210X5	8,3
160	240	109	108	95,2	0,6	NNF5032-2LS-V	820	722	1401	138	500	160	191	236	222,55	5,2	6,4	10,5	4	2	89,2	85,2	WRE240	240X5	16,5
	220	80	79	71,2	0,6	NNF160-2LS-V	532	469	1006	101	530		184,5	216	207	5,2	3,9	10,5	4	1,8	65,2	61,2	WRE220	220X5	8,7
170	260	122	121	107,2	0,6	NNF5034-2LS-V	1057	931	1799	174	480	170	203	254	239	5,2	6,9	10,5	4	2	99,2	97,02	WRE260	260X5	22,5
	230	80	79	71,2	0,6	NNF170-2LS-V	545	480	1061	105	530		194	226	216,5	5,2	3,9	10,5	4	1,8	65,2	61,2	WRE230	230X5	8,72
180	280	136	135	118,2	0,6	NNF5036-2LS-V	1255	1106	2174	206	450	180	220	274	259	5,2	8,4	12	4	2	110,2	108,2	WRE280	280X5	30
	240	80	79	71,2	0,6	NNF180-2LS-V	560	493	1115	109	500		203,5	236	226	5,2	3,9	10,5	4	1,8	65,2	61,2	WRE240	240X5	9,31
190	290	137	135	118,2	0,6	NNF5038-2LS-V	1282	1129	2262	212	430	190	228	284	267,3	5,2	8,4	12	4	2	110,2	108,2	WRE290	290X5	31,5
	260	80	79	73,2	0,6	NNF190-2LS-V	645	568	1304	125	450		217	254	241	5,2	2,9	10,5	4	1,8	65,2	63,2	WRE260	260X5	11,94
200	310	150	149	128,2	0,6	NNF5040-2LS-V	1547	1363	2947	270	400	200	245	304	284	6,3	10,4	12	4	2	120,2	116,2	WRE310	310X6	47,5
	270	80	79	73,2	0,6	NNF200-2LS-V	663	584	1368	129	430		227,5	264	251,5	5,2	2,9	14	4	1,8	65,2	63,2	WRE270	270X5	13,2
220	340	160	159	138,2	1	NNF5044-2LS-V	1719	1515	3124	280	360	220	263,5	334	308,5	6,3	10,4	12	4	2	130,2	126,2	WRE340	340X6	52,5
	300	95	94	83,2	1	NNF220-2LS-V	786	692	1619	148	480		248,7	294	277,5	5,2	5,4	10,5	4	2	75,2	73,2	WRE300	300X5	19,2
240	360	160	159	138,2	1	NNF5048-2LS-V	1790	1577	3365	296	340	240	282,5	354	327,5	6,3	10,4	14	5	2	130,2	126,2	WRE360	360X6	56
	320	95	94	83,2	1	NNF240-2LS-V	825	727	1773	158	480		272	314	300,1	6,3	5,4	12	4	2	75,2	71,2	WRE320	320X6	20,8
260	400	190	189	162,2	1	NNF5052-2LS-V	2595	2287	4732	404	400	260	309,5	394	366,5	6,3	13,4	14	5	2	154,2	150,2	WRE400	400X6	84,5
	340	95	94	83,2	1	NNF260-2LS-V	1023	902	2130	189	440		282,7	334	316,25	6,3	5,4	10,5	4,5	2	75,2	71,2	WRE340	340X6	22
280	420	190	189	163,2	1,1	NNF5056-2LS-V	2712	2389	5128	429	380	280	333,5	413	390,5	7,3	12,9	14	5	3	154,2	151,7	WRE420	420X7	87,69
300	460	218	216	185,2	1,1	NNF5060-2LS-V	3033	2672	5890	480	340	300	363,5	453	423,5	7,3	15,4	14	6	3	176,2	173,7	WRE460	460X7	126



# NKE Austria GmbH

Офис компании NKE с производственными цехами в г. Штайер занимает площадь более 10 000 кв. м., где успешно выполняются исследования, разработка, производство, логистика, маркетинг, продажи и обеспечивается гарантия качества продукции



Компания NKE Austria GmbH является производителем высококачественных подшипников с центральным офисом в г. Штайер (Австрия). Компания была основана в 1996 г. группой сотрудников бывшей компании «Steyr Walzlager». Компания NKE производит стандартные и специальные подшипники для всех отраслей промышленности. Основные сферы деятельности компании охватывают проектирование, разработку новой продукции, производство компонентов и сборку продуктов, обеспечение качества продукции, логистику, продажи и маркетинг. Производственные мощности компании сосредоточены в г. Штайер. Завод компании получил аккредитацию по стандартам ISO 9001:2008 (проектирование, разработка, производство и реализация подшипников), а также по стандартам ISO 14001:2004 и OHSAS 18001.

**NKE**  
BEARINGS

**NKE Austria GmbH**  
Im Stadtgut C4,  
4407 Steyr, Austria  
Tel: +43 7252 86667  
Fax: +43 7252 86667-59  
E-mail: office@nke.at  
www.nke.at

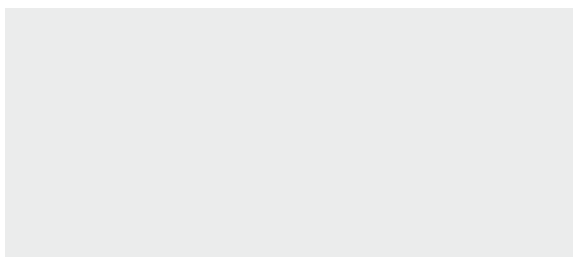
Компания предлагает:

- ▶ Широкий ассортимент стандартных подшипников
- ▶ Подшипники, изготовленные по специальному заказу
- ▶ Техническая поддержка потребителей (технические консультации, проектирование, послепродажное обслуживание, обучение и многое другое)

Сеть по сбыту продукции компании NKE насчитывает 18 международных представительств и свыше 240 дистрибьюторов в более чем 60 странах мира.



Ваш местный партнер NKE:



Несмотря на то, что были приняты все меры по обеспечению точности информации, содержащейся в настоящей публикации, NKE не несет ответственности за любой ущерб, прямой или косвенный, вытекающий из использования вышеуказанной информации. NKE оставляет за собой право изменять конструкцию продукта и/или его технические характеристики без предварительного уведомления.