



Сверхточные конические роликовые подшипники

Вращающиеся центры для станков

Опорные шариковинтовые приводы

**Gamet
Bearings**
600Group



СОДЕРЖАНИЕ

INHALT

TABLE DES MATIÈRES

1	О компании	Vorstellung der Firma	Présentation de la Société
2-4	Информация по подготовке и установке	Informationen über die Vorbereitung Et Montage	Informations sur la préparation et le Montage
5	Особенности	Speziallager	Roulements spéciaux
6-7	Компоненты - Принципы	Bauteile – Grundsätze	Parties constituantes – Principes
8	Практика сборки	Einbautoleranzen – und Passungen einbaut	Méthode d'assemblage
ОДНОРЯДНЫЕ ПОДШИПНИКИ - ВВЕДЕНИЕ			
		EINREIHIGES KEGELROLLENLAGER – EINFÜHRUNG	ROULEMENTS A SIMPLE RANGEE DE ROULEAUX – INTRODUCTION
9	Простое кольцо	Aussenring ohne Bund	Bague extérieure sans collerette
10	С упорным бортиком (тип C)	Aussenring mit Bund (Typ C)	Bague extérieure à collerette (Type C)
11	С постоянным преднатягом (тип P)	Mit Vorlastfedern (Typ P)	Bague extérieure comportant des ressorts de rappel (Type P)
ТЕХНИЧЕСКАЯ ИНФОРМАЦИЯ			
		TECHNICAL DATA	DONNÉES TECHNIQUES
12-21	Простое кольцо	Aussenring ohne Bund	Bague extérieure sans collerette
22-31	С упорным бортиком (тип C)	Aussenring mit Bund (Typ C)	Bague extérieure à collerette (Type C)
32-39	С постоянным преднатягом (тип P)	Mit Vorlastfedern (Typ P)	Bague extérieure comportant des ressorts de rappel (Type P)
ДВУХРЯДНЫЕ ПОДШИПНИКИ - ВВЕДЕНИЕ			
		ZWEIREIHIGES KEGELROLLENLAGER – EINFÜHRUNG	ROULEMENTS A DOUBLE RANGÉE DE ROULEAUX – INTRODUCTION
40	Простое кольцо (тип G)	Aussenring ohne Bund (Typ G)	Bague extérieure sans collerette (Type G)
41	С упорным бортиком (тип H)	Aussenring mit Bund (Typ H)	Bague extérieure à collerette (Type H)
ТЕХНИЧЕСКАЯ ИНФОРМАЦИЯ			
		TECHNISCHE DATEN	DONNÉES TECHNIQUES
42-51	Простое кольцо (тип G)	Aussenring ohne Bund (Typ G)	Bague extérieure sans collerette (Type G)
52-61	С упорным бортиком (тип H)	Aussenring mit Bund (Typ H)	Bague extérieure à collerette (Type H)
ДРУГАЯ ПРОДУКЦИЯ			
		OTHER PRODUCTS	OTHER PRODUCTS
62-63	Сверхточные роликовые сборки	Super Präzisions-Rolleneinheit	Assemblages de roulements a rouleaux de haute précision
64-65	Сверхточные центры	Mitlaufende Präzisionskörnerspitze	Centre d'usinage de précision
66-69	Опорные шариковинтовые приводы	Lagerbock für Kugelumlaufspindeln	Roulement pour cartouche de vis a billes

КОМПАНИЯ

Gamet Bearing производит высокоточные конические роликовые подшипники с 1956 года на фабрике в Колчестере, Великобритания.

Созданная изначально для обеспечения нужд станкостроительной индустрии, компания Gamet со временем расширила сферу своей деятельности до различных промышленных отраслей. Среди таких отраслей: нанесение покрытий на различные материалы, полиграфическая промышленность и производство упаковки. Постоянные инвестиции в новое оборудование и технологии продолжают закреплять за Gamet репутацию производителя высокоточной продукции высочайшего качества.

ДИЕ ФИРМА

Gamet Bearings produziert seit über vierzig Jahren Präzisionskegelrollenlager in den Fertigungsstätten in Colchester.

Die Firma war ursprünglich gegründet worden, um die Werkzeugmaschinenindustrie zu versorgen. Der Wirkungskreis wurde bis heute jedoch auch auf andere Industriezweige wie z.B. die Beschichtungsindustrie, Hersteller von photographischen Emulsionen und Klebstoffen, das Druckgewerbe und die Verpackungsindustrie ausgedehnt.

Durch laufende Investitionen in neuen Maschinen und Technologie wird sichergestellt, daß unser guter Ruf als Hersteller von hochwertigen Präzisionslagern auch weiterhin gefestigt ist.

LA SOCIÉTÉ

Depuis plus de quarante ans Gamet Bearings fabrique des roulements à rouleaux coniques de haute précision dans son usine de Colchester. Créée à l'origine pour servir l'industrie de la machine-outil, Gamet a diversifié ses activités dans d'autres secteurs industriels utilisant des roulements de haute précision comme par exemple le revêtement des matériaux, les adhésifs et l'industrie de l'imprimerie et de l'emballage.

La poursuite d'investissements dans de nouveaux équipements et des nouvelles technologies assurera la réputation continue de Gamet en tant que fabricant de roulements de haute qualité et de précision.



ИНФОРМАЦИЯ ПО ПОДГОТОВКЕ И УСТАНОВКЕ

После осмотра подшипники Gamet обрабатываются антикоррозийным маслом (кроме предсмазанных подшипников). Заводская упаковка представляет собой термосклеенные закрытые ПВХ пакеты. Подшипники могут храниться продолжительное время при условии ненарушенной упаковки в сухом помещении без перепадов температуры.

Установка должна производиться в чистых и сухих условиях вдали от металлообработки и других операций, производящих стружку или пыль.

Рекомендуется изучить рисунки и инструкции для определения правильной последовательности установки. Все необходимые компоненты, инструменты и оборудование должны быть подготовлены перед началом установки. Каждый компонент шпиндельного узла (оболочка, шпиндель и т.п.) должен быть очищен и проверен на наличие заусенцев и других неровностей.

Точность размеров и формы всех компонентов, соприкасающихся с подшипниками, должны быть также проверены для оптимальной производительности.

Чтобы предотвратить возможное загрязнение, подшипники должны находиться как можно дольше в заводской упаковке до момента их установки.

По возможности, подшипники должны насаживаться на шпиндель вертикально. Большое значение имеет правильность выбора метода насаживания и использование соответствующего оборудования.

Внутренние обоймы подшипников должны быть предварительно нагреты с целью расширить их достаточно для насаживания на шпиндель. Никогда не пытайтесь подгонять подшипник без нагрева, т.к. уровень натяга между обоймами и шпинделем будет препятствовать скольжению и какие-либо непосредственные толчки повредят элементы качения и дорожки качения в кольце подшипника. Нагревание может быть достигнуто с помощью индукционных нагревателей, идеально подходящих для подшипников, смазанных консистентными веществами, или с помощью масляных ванн, подходящих для подшипников, смазанных маслом. Ни при каких обстоятельствах не должно производиться нагревание предсмазанных подшипников погружением в масло, т.к. произойдет загрязнение консистентного смазочного материала. Температура, необходимая для того, чтобы обоймы расширились настолько, чтобы обеспечить приемлемое время монтажа, изменяется в зависимости от размера и сечения, но 70°C будет достаточно для решения большинства задач. Следует соблюдать осторожность при фиксации подшипников, чтобы обеспечить правильную установку всех элементов качения, она достигается путем периодического вращения во время фиксирования. За конкретными рекомендациями обращайтесь в Gamet Bearings.

INFORMATIONEN ÜBER DIE VORBEREITUNG & MONTAGE

Mit Ausnahme der vorgeschmierten Lager werden Gamet-Lager nach der Inspektion mit einem Korrosionsschutzöl behandelt und in starken, heißversiegelten PVC-Beuteln und Kartons verpackt. Wenn die Verpackung nicht beschädigt worden ist, der Lagerraum trocken ist und keine extremen Temperaturen vorherrschen, dann können die Lager über lange Zeiträume aufbewahrt werden.

Die Lager sollten unter sauberen, trockenen, staubfreien Bedingungen und nicht in der Nähe von Metallverarbeitung bzw. anderen Arbeiten, wo Späne bzw. Staub anfallen, montiert werden.

Wir empfehlen die gründliche Einsicht der Zeichnungen und Instruktionen, damit Sie die korrekte Reihenfolge der Montage festlegen können. Vor Arbeitsbeginn sollten alle notwendigen Teile, Werkzeuge und Geräte vorhanden sein.

Jedes Teil der Wellengruppe (Gehäuse, Welle usw.) muß gründlich gereinigt und wegen Graten untersucht werden. Die Genauigkeit der Maße und Form aller Teile im Kontakt mit den Lagern sollte geprüft werden, weil ihre optimale Leistung nur möglich ist, wenn die vorgeschriebenen Toleranzen eingehalten werden.

Vor der Montage sollten die Lager so lange wie möglich in der Originalverpackung gelassen werden, um die Gefahr von Verschmutzung zu verhüten.

Wo immer möglich sollten die Lager vertikal auf der Welle montiert werden. Es ist sehr wichtig, daß das korrekte Montageverfahren gewählt wird und geeignete Werkzeuge benutzt werden.

Die Innenlaufbahn (Kegel) der Lager muß vorher erwärmt werden, damit sie sich ausreichend ausdehnt, um die Montage auf der Welle zu erleichtern. Niemals kalt montieren, weil das Ausmaß an Widerstand zwischen den Kegeln und der Welle Gleiten behindert, und alle direkten Schläge verursachen Beschädigung der rollenden Elemente und Laufbahnen. Die Lager können im Induktionsofen erwärmt werden - ideal für fettgeschmierte Lager - bzw. im Ölbad bei ölgeschmierten Lagern. Vorgeschmierte Lager dürfen unter keinen Umständen durch Eintauchen im Öl erwärmt werden, weil das Schmierfett verunreinigt wird. Die für das adäquate Ausdehnen der Kegel notwendige Temperatur, um eine angemessene Montagezeit zu ermöglichen, wird von der Größe und dem Querschnitt bedingt, aber 70°C reichen in den meisten Anwendungen aus. Beim Einrasten der Lager muß man aufpassen und sicherstellen, daß alle rollenden Elemente korrekt eingesetzt werden, dies ist möglich, wenn beim Einrasten regelmäßig gedreht wird. Für weitere Empfehlungen bitte Gamet Bearings um Rat fragen.

INFORMATIONS SUR LA PREPARATION ET LE MONTAGE

Après inspection, les roulements Gamet sont traités avec une huile anti-corrosion (à l'exception des roulements pré-graissés). L'emballage initial est en PVC de gros calibre, fermé hermétiquement, puis mis en boîtes. Les roulements peuvent être conservés pendant de longues périodes à condition que l'emballage ne soit pas endommagé et que l'endroit où ils se trouvent soit sec et ne soit pas soumis à des températures extrêmes.

Le montage doit avoir lieu dans un environnement propre, sec sans poussière, à l'écart de tout atelier travaillant les métaux ou produisant de fins copeaux ou de la poussière.

Il est recommandé d'étudier les plans et les instructions pour déterminer l'ordre d'assemblage. Procurez-vous tout le matériel, les outils et les pièces nécessaires avant de commencer.

Il faut nettoyer soigneusement chacun des composants de la broche (logement, arbre, etc.) et s'assurer qu'ils ne présentent aucune ébarbure. Il faut vérifier la précision des dimensions et de la forme de toutes les pièces en contact avec les roulements car leur performance optimale ne peut être atteinte que si les tolérances prescrites sont respectées.

Les roulements doivent rester dans leur emballage d'origine jusqu'à ce qu'ils soient prêts à être installés pour éviter tout risque de contamination.

Dans la mesure du possible, les roulements doivent être montés sur l'arbre en position verticale. Il est très important d'utiliser la bonne méthode de montage et d'utiliser un matériel approprié.

Les bagues intérieures des roulements (cônes) des roulements doivent être pré-chauffées pour les dilater suffisamment et faciliter ainsi le montage sur l'arbre. Ne jamais tenter de monter l'élément à froid car l'interférence entre les cônes et l'arbre empêcherait le glissement de la pièce et tout impact direct endommagerait les éléments roulants et les gorges. Le réchauffement peut être obtenu à l'aide d'un chauffage à induction, idéal pour les roulements lubrifiés à la graisse, ou à l'aide de bains d'huile pour les roulements lubrifiés à l'huile. Un roulements pré-graissé ne doit en aucune circonstance être chauffé en l'immergeant dans de l'huile car ceci entraînerait la contamination de la graisse. La température nécessaire pour dilater suffisamment les cônes afin de vous laisser assez de temps pour le montage varie suivant la taille et la section, mais 70°C est suffisant dans la majorité des applications. Il faut prendre le plus grand soin lors du verrouillage des roulements pour être sûr que tous les éléments roulants sont bien en place; ceci est assuré en exerçant une rotation à intervalles réguliers durant le verrouillage. Pour tout conseil spécifique, veuillez contacter Gamet Bearings.



ОСОБЕННОСТИ

Подшипники Gamet доступны со следующими степенями точности:

Степень	Радиальное биение	Префикс к номеру детали
Стандарт	0.0015мм	Нет
'Q'	0.0010мм	'Q'
'QK'	0.0005мм	'QK'

Более высокая степень детализации обеспечивает меньшее радиальное биение и более правильную округлую форму детали. Gamet Bearings также предлагает услуги по разработке и производству конических роликовых подшипников для соответствия специфическим требованиям. Мы будем рады предложить наш опыт и знания, чтобы помочь вам достичь лучших результатов и решить любые нестандартные задачи с максимальной рентабельностью.

SPEZIALLAGER

Die Präzisionslager von Gamet Bearings sind in den folgenden Güten erhältlich:

Güte	Radialschlag (Kegelbohrung)	Präfix zur Teile-Nr.
Standard	0,0015mm	keine
'Q'	0,0010mm	'Q'
'QK'	0,0005mm	'QK'

Güten höherer Spezifikation bieten verbesserten Radialschlag und Bauteilrundheit. Entsprechend Ihrer besonderen Anforderungen bietet Gamet Bearings auch einen universellen Service für die Konstruktion und Fertigung anderer konischer Rollenlager. Wir offerieren gerne unsere Erfahrung und technische Expertise, damit Sie die bestmöglichen Resultate erzielen und maximale Kostenrentabilität bei allen ungewöhnlichen Anwendungen haben.

ROULEMENTS SPÉCIAUX

Les roulements de Gamet Bearings sont disponibles dans les qualités de précision suivantes:

Qualite	Precision Radiale (Calibre du Cone)	Prefixe du No de la Piece
Standard	0,0015 mm	Aucun
"Q"	0,0010 mm	"Q"
"QK"	0,0005 mm	"QK"

Des qualités supérieures offrent des précisions radiales améliorées et un meilleur arrondi de la pièce. Gamet Bearings offre également un service complet concernant l'étude et la fabrication d'autres roulements à rouleaux coniques adaptés à vos besoins spécifiques. Notre expérience et notre expertise technique sont à votre disposition pour vous aider à obtenir les meilleurs résultats possibles et maximiser le rapport coût-efficacité de toutes les applications hors normes.

LUBRIFICATION

Les roulements doivent être correctement lubrifiés afin de réduire les frottements entre les éléments roulants et les chemins de roulement. La lubrification a pour rôle de minimiser l'usure et de protéger les surfaces des roulements contre la corrosion. Le choix du lubrifiant et la méthode de lubrification sont très importants et dépendent des conditions de fonctionnement (température, plages, vitesses, charges, environnement). Un grand nombre de graisses et d'huiles sont disponibles, offrant une solution pour chaque application.

HUILE

La lubrification à l'huile est en général utilisée pour des applications exigeant des vitesses plus élevées car la chaleur se dissipe plus efficacement.

Le choix d'indice de viscosité correct est important pour optimiser la longévité et les performances des roulements et des pièces adjacentes.

Un système de filtration est fortement recommandé car une huile contaminée aurait un effet défavorable sur la longévité et les performances des roulements.

Nous recommandons d'inspecter régulièrement l'huile et les filtres et de les remplacer lorsque nécessaire.

Les vitesses de base du catalogue sont données pour la lubrification à l'huile.

GRAISSE

La graisse lubrifiante offre une option simplifiée et rentable car le lubrifiant est plus facilement retenu au sein du roulements. Ceci élimine parallèlement les besoins compliqués et coûteux des systèmes de distribution et de vidange.

L'étanchéité des roulements est importante pour éliminer toute possibilité de pénétration d'impuretés et pour retenir la graisse au sein de la structure des roulements.

Une lubrification à la graisse peut entraîner une réduction des vitesses de base. Si vous avez l'intention d'utiliser des roulements graissés, vous pouvez obtenir des conseils sur les vitesses maximum auprès du Service Technique de Gamet.

Gamet Bearings est en mesure de fournir des roulements pré-graissés adaptés à vos besoins.

RODAGE

Après installation, les roulements nécessitent une période de rodage pour conditionner les surfaces, assurant ainsi une performance optimale. Cette étape est plus critique dans le cas de lubrification à la graisse car ceci demande plus de temps pour disperser et distribuer uniformément le lubrifiant dans le roulement. Si cette opération est négligée, les températures peuvent s'élever rapidement, entraînant une surchauffe localisée et la rupture du lubrifiant, ce qui conduirait à une défaillance prématurée du roulements ou des performances inférieures de la broche.

Gamet Bearings demeure à votre disposition pour tout conseil concernant des applications spécifiques.

SCHMIERUNG

Lager müssen korrekt geschmiert werden, um Reibung zwischen den rollenden Elementen und Laufbahnen zu reduzieren. Schmierung minimiert Verschleiß und schützt die Lagerflächen vor Korrosion. Die Wahl eines geeigneten Schmiermittels und Schmierverfahrens ist sehr wichtig und wird von den Betriebsbedingungen (Temperaturbereich, Drehzahl, Belastung, Umfeld) bedingt. Viele verschiedene Fett- und Ölsorten sind erhältlich, die Lösungen für alle Anwendungen bieten.

ÖL

Bei höherer Betriebsdrehzahl wird normalerweise mit Öl geschmiert, weil das die Wärme effizienter ableitet. Die Wahl einer Sorte mit geeigneter Viskosität ist wichtig, um die Lebensdauer und Leistung der Lager und benachbarten Teile zu optimieren.

Filtrieren wird ausdrücklich empfohlen, weil schmutziges Öl die Lebensdauer und Leistung der Lager beeinträchtigt.

Wir empfehlen die regelmäßige Inspektion des Öls und der Filter, die ggf. gewechselt werden müssen.

Die Drehzahleinstufungen im Prospekt sind auf die Verwendung von Ölschmierung gestützt.

SCHMIERFETT

Fettschmierung ist eine vereinfachte und kostenrentable Option, weil das Schmiermittel leichter im Lager zurückgehalten wird. Das eliminiert auch die Notwendigkeit von komplizierten und teuren Schmier- und Ablaufsystemen.

Das Abdichten der Lager ist wichtig, denn es eliminiert das mögliche Eindringen von Schmutz und hält das Schmierfett im Lagergefüge zurück.

Fettschmierung kann die Lagerdrehzahleinstufung mindern. Wenn Sie die Verwendung geschmierter Lager beabsichtigen, dann gibt die technische Gamet-Abteilung gerne Rat für die Höchstdrehzahl.

Gamet Bearings liefert vorgeschmierte Lager, die Ihren Anforderungen angepaßt sind.

EINFAHREN

Nach der Montage müssen die Lager eingefahren werden, um die Paßflächen zu konditionieren und anzupassen, dies gewährleistet optimale Leistung. Bei Fettschmierung ist das kritischer, weil genug Zeit gebraucht wird, bis sich das Fett gleichmäßig im Lager verteilt hat. Wenn dies unterlassen wird, können die Temperaturen schnell steigen und lokalisierte Überhitzung sowie Schmiermittelersetzung verursachen, die zum vorzeitigen Lagerausfall bzw. minderwertiger Wellenleistung führen können.

Gamet Bearings gibt Rat für besondere Anwendungen.

СМАЗЫВАНИЕ

Подшипники должны быть смазаны правильно, чтобы снизить трение между элементами качения и дорожкой качения. Смазывание минимизирует изнашивание и защищает поверхность подшипника от коррозии. Выбор подходящего смазочного материала и метода смазывания имеет большое значение и зависит от условий эксплуатации (температуры, диапазона, скоростей, нагрузки, окружающей среды). Широкий ассортимент консистентных смазок и масел обеспечивают решение всех практических задач.

МАСЛО

Смазывание маслом обычно применяется там, где требуются высокие рабочие скорости, т.к. оно обеспечивает более эффективную теплоотдачу.

Для оптимизации срока службы и рабочих характеристик подшипников и смежных компонентов важен правильный выбор степени вязкости масла.

Настоятельно рекомендуется фильтрация, т.к. загрязненное масло будет неблагоприятно сказываться на сроке службы и рабочих характеристиках подшипников. Рекомендуется регулярная проверка масла и фильтров и, при необходимости, их замена.

Приведенная в каталоге оценка темпа работы базируется на использовании масляной смазки.

КОНСИСТЕНТНАЯ СМАЗКА

Смазка консистентными материалами представляет собой упрощенный и экономически эффективный вариант смазывания, т.к. смазочный материал лучше удерживается внутри подшипника. Он так же исключает необходимость сложной и дорогостоящей заливки смазки и дренажных систем.

Герметизация подшипников необходима для того, чтобы исключить возможность попадания загрязняющих веществ и сохранить консистентную смазку внутри подшипника.

Темп работы подшипника при использовании консистентной смазки может снизиться. Если вы планируете использовать подшипники, смазанные консистентным материалом, вы можете получить рекомендации по максимальным скоростям в конструкторском отделе Gamet.

Gamet Bearings предлагает услугу поставки предсмазанных подшипников, которые подойдут именно вам.

ОБКАТКА

После установки подшипник нуждается в обкатке, чтобы приспособиться и подогнаться к сопряженным поверхностям, это обеспечит оптимальные рабочие характеристики подшипника. Это особенно важно при использовании консистентной смазки, т.к. для диспергирования и равномерного распределения смазки требуется определенное время. Если это проигнорировать, температуры быстро возрастут, вызывая локальный перегрев и прорыв смазки, что может привести к преждевременному выходу подшипника из строя или поломке нижнего вала.

Gamet Bearings может предложить рекомендации по решению конкретных практических задач.



КОМПОНЕНТЫ КОНИЧЕСКОГО РОЛИКОВОГО ПОДШИПНИКА GAMET

Подшипники Gamet состоят из четырех основных компонентов: внутреннее кольцо (конус), наружное кольцо (крышка), конические ролики и сепаратор. Конус, ролики и сепаратор представляют собой сборку, отделяемую от крышки.

BESTANDTEILE EINES GAMET KEGELROLLENLAGERS

Gamet Lager bestehen aus vier Bauteilen. Dem Innenring, dem Aussenring, den Kegelrollen und dem Käfig. Innenring, Rollen und Käfig bilden eine Baugruppe, die vom Aussenring getrennt werden kann.

CONSTITUANTS D'UN ROULEMENT A ROULEAUX CONIQUES GAMET

Les roulements se composent de quatre éléments fondamentaux. La bague intérieure (cône), la bague extérieure (cuvette), les rouleaux et la cage.

Le cône, les rouleaux et la cage forment un ensemble qui est séparable de la cuvette.

ПРИНЦИПЫ РАБОТЫ КОНИЧЕСКОГО РОЛИКОВОГО ПОДШИПНИКА

Благодаря конической геометрии, у данных роликовых подшипников есть несколько уникальных черт: в первую очередь, длинный линейный контакт между роликом и кольцом обеспечивает высокую грузоподъемность и устойчивость. «Гребневая» конструкция приводит к настоящему качению во всех точках в параллельном корпусе ролика направлении (см. Рис. 1). Вдобавок, коническая конструкция подшипника позволяет ему выдерживать комбинацию радиальной и осевой нагрузок. Небольшая опорная сила от ребра внутреннего кольца выравнивает ролики по дорожке качения для предотвращения перекоса.

Другие особенности конических роликовых подшипников Gamet включают в себя:

Точность – подшипники Gamet производятся только по классу высокой точности (см. стр. 5).

Полые ролики – помогают смазке проникать в подшипник и охлаждать его.

Круглость и калибровка ролика – настоящая круглость ролика гарантирует точное распределение нагрузки по подшипнику, а также вносит свой значительный вклад в общую точность подшипников.

Сепаратор подшипника – имеет низкий коэффициент трения. Он направляется внутренним кольцом, обеспечивая радиальную устойчивость, и сконструирован таким образом, чтобы пропустить максимальное количество смазки через ролики, распределяя ее остатки через центральную часть ролика. В зависимости от скорости вращения возможно также использование консистентной смазки в качестве альтернативы маслу.

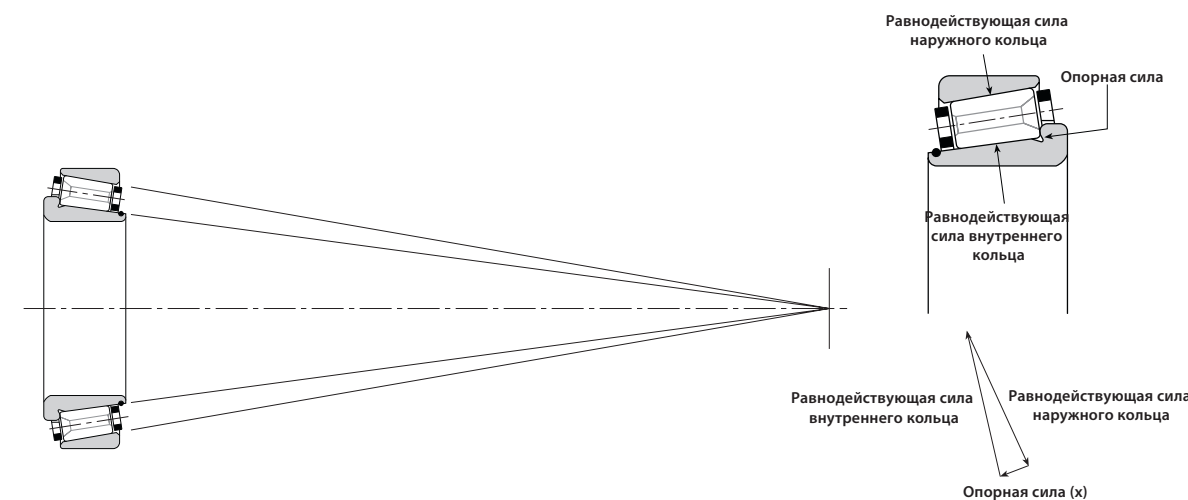


Рис. 1 «Гребневая» конструкция приводит к настоящему качению во всех точках в параллельном корпусе ролика направлении.

Рис. 2 Небольшая опорная сила от ребра внутреннего кольца выравнивает ролики по дорожке качения.

PRINZIP DER GAMET KEGELROLLENLAGER

Die Geometrie von Kegelrollenlagern hat gewisse einmalige Merkmale. Das wichtigste Merkmal ist dabei die lange Kontaktfläche zwischen den Rollen und den Lagerschalen, die eine hohe Belastungskapazität und große Lagersteifigkeit erzielen. Durch die besondere Anordnung treffen die Verlängerungen der Laufflächen der kegeligen Rollen an einem Punkt zusammen (siehe Bild 1). Hinzu kommt noch, daß, durch die Konstruktionsweise der Kegel bedingt, die Lager sowohl axial als auch radial belastet werden können. Die geringe resultierende Kraft 'x' am Bund führt die Rollen und gewährleistet einen genauen Abrollvorgang der Rollenkörper an jedem Punkt der Laufbahnen (siehe Bild 2).

Weitere besondere eigenschaften der Gamet kegelrollenlager:

Präzision – Gamet Lager werden nur als Präzisionslager geliefert (siehe Seite 5). Hohle Rollen ermöglichen, daß das Schmiermittel durch das Lager fließen kann, um es zu kühlen. Rundheit und Eichtung der Rollen – Eine genaue Rundheit der Rollen ermöglicht eine gleichmäßige Lastverteilung im Lager und trägt somit erheblich zur Genauigkeit des Lagers bei. Gamet Rollen werden zwischen Zentrierspitzen geschliffen, um eine nahezu perfekte Rundheit zu erzielen. Danach werden die Rollen dann paarweise genau geeicht. Lagerkäfig – Dieser besitzt einen niedrigen Reibungskoeffizienten. Er wird auf der inneren Lagerschale geführt, um radiale Stabilität zu erzielen und ist so konzipiert, daß genügend Öl über die Lagerschalen fließen kann, um eine gute Schmierung zu gewährleisten. Das restliche Schmiermittel wird durch die Rollen geleitet. Abhängig von der Drehzahl kann Fett als Alternative zur Ölschmierung verwendet werden.

PRINCIPE DES ROULEMENTS À ROULEMENTS CONIQUES GAMET

La géométrie des roulements à rouleaux coniques présente certaines particularités uniques. La plus importante est la longue ligne de contact entre le rouleau et la piste du roulement qui permet de supporter de fortes charges et est caractérisée par une grande rigidité du roulement. Une conception 'au sommet' assure un mouvement de rotation rigoureux des rouleaux sur les pistes, à chaque point de la génératrice des rouleaux. Fig. 1. De plus, sa construction conique permet au roulement de supporter des charges tant radiales qu'axiales.

La faible force résultante (x) sur la collerette d'appui aligne les rouleaux et empêche leur mise de travers. Fig. 2.

La précision est une autre caractéristique spécifique aux roulements à rouleaux coniques Gamet.

Les roulements Gamet sont fabriqués uniquement dans une catégorie de haute précision (cf. page 5). Rouleaux creux – Ils facilitent le débit du lubrifiant à travers les roulements pour le refroidissement. Rouleaux bombés et calibrés – Des rouleaux légèrement bombés permettent une répartition égale de la charge dans le roulement et améliorent sensiblement la précision générale des roulements. Les rouleaux Gamet sont rectifiés entre pointes pour obtenir une circularité presque parfaite. La rectification sans centre ne peut obtenir ce degré de précision. Les rouleaux sont alors soigneusement calibrés en jeux assortis. Cage du roulement – La cage a un faible coefficient de friction. Elle est guidée sur la bague intérieure du roulement pour obtenir la stabilité radiale et est conçue afin de répartir suffisamment d'huile sur les chemins de roulement pour maintenir la lubrification, l'excédent étant dévié à travers le centre du rouleau. En fonction de la vitesse de rotation, la lubrification peut se faire avec de la graisse à la place d'huile.

PLAIN CUP

ПРЕИМУЩЕСТВА

- Разработан и произведен в Великобритании одной из ведущих компаний-производителей высокоточных подшипников
- Допустимые диаметры отклонения конуса от 0.5 микрон до 1.5 микрон
- Широкий выбор размеров от 25мм и более
- Качество подтверждено стандартом BS EN ISO 9001:2000
- Используемые материалы высокого качества
- Особая конструкция и производственные мощности доступны для ваших специфических задач
- Быстрая доставка большинства размеров

VORTEILE

- In Großbritannien von einem der weltweit führenden Hersteller von Präzisionslagern konstruiert und gefertigt
- Kegelbohrung-Schlagtoleranz von 0,5 My bis 1,5 My
- Breites Angebot an Größen mit einer Bohrung ab 25mm
- Qualität nach den BS EN ISO 9001:2000 Normen gewährleistet
- Werkstoffe höchster Qualität für die Lager
- Ihren besonderen Anforderungen entsprechend fachmännischer Konstruktions- und Fertigungsservice
- Konkurrenzfähige Lieferfristen für die meisten Größen

AVANTAGES

- Conçus et fabriqués en Grande-Bretagne par un des leaders mondiaux dans le domaine des roulements de précision
- Tolérance du calibre du cône se situant entre 0,5 et 1,5 microns
- Un choix complet de tailles à partir de 25 mm d'alésage
- Qualité conforme aux normes BS EN ISO 9001:2000
- Roulements en matériaux de haute qualité
- Un service d'étude et de fabrication spécialisé à votre disposition pour répondre à vos besoins particuliers
- Livraison défiant la concurrence pour la plupart des tailles.



Обычный однорядный подшипник может применяться для легких и средних нагрузок и является наиболее простым и рентабельным решением.

Das einreihige Standard-Lager kann für leichte bis mittelschwere Anwendungen eingesetzt werden und ermöglicht eine einfache, kostengünstige Lösung.

Le roulement à une rangée peut être utilisé pour les applications avec charge légère ou moyenne et permet un montage simple et économique. Ils sont utilisés par paires en opposition et préchargés avec un écrou ou une rondelle s'appuyant sur la bague intérieure.

ПРОСТОЕ КОЛЬЦО
AUSSERING OHNE BUND
BAGUE EXTERIEURE SANS COLLERETTE

ДОПУСТИМОЕ ОТКЛОНЕНИЕ ДИАМЕТРА ШПИНДЕЛЯ

SCHAFTTOLERANZEN

TOLÉRANCE DE L'ARBRE

Внутренний диаметр подшипника Lagerbohrung Alésage du roulement		Допустимое отклонение внутреннего диаметра подшипника Toleranz der Lagerbohrung Tolérance de l'alésage du roulement	Допустимое отклонение внешнего диаметра шпинделя Schafttoleranz Tolérance du diamètre extérieur de l'arbre	Результат посадки Passung Ajustement résultant
от von de mm	до bis À mm	µm	µm	µm
25	180	0 +5	+15 +10	15T 5T
+180	506	0 +10	+25 +15	25T 5T

T = Плотный Knapp Serrage

ДОПУСТИМОЕ ОТКЛОНЕНИЕ ДИАМЕТРА КОРПУСА ПОДШИПНИКА - Стандартный и тип C

TOLERANZ DER GEHÄUSEBOHRUNG – Standard und Typ C

TOLÉRANCE DU LOGEMENT – Standard et Type C

Внешний диаметр подшипника Lagerbohrung Alésage du roulement		Допустимое отклонение внешнего диаметра подшипника Toleranz des Lageraussendurchmessers Tolérance du diamètre extérieur du roulement	Допустимое отклонение диаметра корпуса подшипника Toleranz der Gehäusebohrung Tolérance du logement	Результат посадки Passung Ajustement résultant
от von de mm	до bis À mm	µm	µm	µm
52	260	0 +5	-15 -5	20T 5T
+260	636	0 +10	-25 -15	25T 5T

T = Плотный Knapp Serrage

ДОПУСТИМОЕ ОТКЛОНЕНИЕ ДИАМЕТРА КОРПУСА ПОДШИПНИКА - тип H, G и P

TOLERANZ DES GEHÄUSEBOHRUNG – Typ H, G und P

TOLÉRANCE DU LOGEMENT – Type H, G et P

Внешний диаметр подшипника Lagerbohrung Alésage du roulement		Допустимое отклонение внешнего диаметра подшипника Toleranz des Lageraussendurchmessers Tolérance du diamètre extérieur du roulement	Допустимое отклонение диаметра корпуса подшипника Toleranz der Gehäusebohrung Tolérance du logement	Результат посадки Passung Ajustement résultant
от von de mm	до bis À mm	µm	µm	µm
52	260	0 +5	+10 +20	5L 20L
+260	636	0 +10	+15 +25	5L 25L

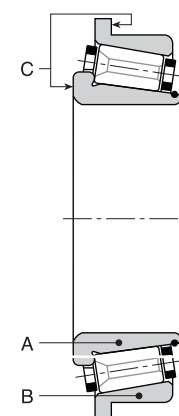
T = Свободный Frei Jeu

МАКСИМАЛЬНЫЙ ВЫПУСК УСТАНОВЛЕННОГО ПОДШИПНИКА

MAX. RUNDLAUFFEHLER DES GESAMTEN LAGERS

EXCENTRICITE MAXIMALE DU ROULEMENT

Корпус подшипника Lagerbohrung Alésage du roulement		А Внутреннее кольцо Innenring Bague Intérieure	В Наружное кольцо Aussenring Bague Extérieure	С Система дисковых кулачков Planschlag Voilage
от von de mm	до bis À mm	µm	µm	µm
25	180	1,5	3,0	3,0
+180	506	4,0	6,0	8,0



ПРАКТИКА СБОРКИ
EINBAUTOLERANZEN
MÉTHODE D'ASSEMBLAGE

C

СУПОРНЫМ БОРТИКОМ (тип C)
AUSSENRING MIT BUND (TYPE C)
BAGUE EXTÉRIEURE A COLLERETTE (TYPE C)



Версия подшипника с упорным бортиком доступна посредством рассверливания корпуса, обеспечивая простоту и точность.

Die Ausführung mit Bund ermöglicht durch die glatte Bohrung des Gehäuses eine einfache und genaue Lösung.

La version avec cuvette à collerette permet un usinage cylindrique plus simple et plus précis du logement.

ПРЕИМУЩЕСТВА

- Разработан и произведен в Великобритании одной из ведущих компаний-производителей высокоточных подшипников
- Допустимые диаметры отклонения конуса от 0,5 микрон до 1,5 микрон
- Широкий выбор размеров от 25мм и более
- Качество подтверждено стандартом BS EN ISO 9001:2000
- Используются материалы высокого качества

VORTEILE

- In Großbritannien von einem der weltweit führenden Hersteller von Präzisionslagern konstruiert und gefertigt
- Kegelbohrung-Schlagtoleranz von 0,5 My bis 1,5 My
- Breites Angebot an Größen mit einer Bohrung ab 25mm
- Qualität nach den BS EN ISO 9001:2000 Normen gewährleistet
- Werkstoffe höchster Qualität für die Lager

AVANTAGES

- Conçus et fabriqués en Grande-Bretagne par un des leaders mondiaux dans le domaine des roulements de précision
- Tolérance du calibre du cône se situant entre 0,5 et 1,5 microns
- Un choix complet de tailles à partir de 25 mm d'alésage
- Qualité conforme aux normes BS EN ISO 9001:2000
- Roulements en matériaux de haute qualité

P

Этот однорядный подшипник имеет расширенное внешнее кольцо с несколькими пружинами. Зачастую его устанавливают в связке с однорядным или двухрядным подшипником.

Поскольку внешнее кольцо свободно скользит в корпусе, давление пружин обеспечивает постоянный преднатяг вне зависимости от термального расширения из-за меняющихся температурных условий.

Dieses einreihige Lager hat einen verbreiterten Aussenring, der eine Anzahl von Federn enthält. Es wird in Verbindung mit einem einreihigen oder zweireihigen Lager eingebaut.

Da der Aussenring in seiner Führung im Gehäuse frei gleiten kann, ist durch die Federkraft eine gleichbleibende Vorspannung der Lagerung gewährleistet. Wärmedehnungen durch Temperaturschwankungen bleiben somit ohne Einfluss.

Ce roulement à simple rangée a une bague extérieure élargie comportant un certain nombre de ressorts.

Il est monté avec un roulement à simple rangée ou à double rangée.

Comme la bague extérieure est libre de glisser dans son logement, l'effort des ressorts assure une précharge permanente du roulement, malgré les dilatations dues aux conditions ambiantes de température.



СПОСТОЯНЫМ ПРЕДНАТЯГОМ (тип P)
LAGER MIT KONSTANTER VORSpannung (TYPE P)
ROULEMENT A PRECHARGE CONSTANTE (TYPE P)

ПРЕИМУЩЕСТВА

- Особая конструкция и производственные мощности доступны для ваших специфических задач
- Быстрая доставка большинства размеров

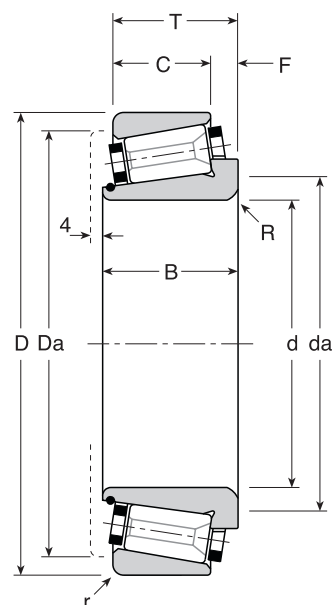
VORTEILE

- Ihren besonderen Anforderungen entsprechend fachmännischer Konstruktions- und Fertigungsservice
- Konkurrenzfähige Lieferfristen für die meisten Größen

AVANTAGES

- Un service d'étude et de fabrication spécialisé à votre disposition pour répondre à vos besoins particuliers
- Livraison défiant la concurrence pour la plupart des tailles.

PLAIN CUP



ПРОСТОЕ КОЛЬЦО
AUSSENRING OHNE BUND
BAGUE EXTERIEURE SANS COLLETTTE

- da** – Рекомендуемый диаметр прилегающего шпинделя
empfohlener Durchmesser des Wellen-Widerlagers
diamètre recommandé d'épaulement de l'arbre
- Da** – Рекомендуемый диаметр прилегающего корпуса
empfohlener Durchmesser des Gehäuse-Widerlagers
diamètre recommandé d'épaulement du logement
- ‡** – Статическая жесткость
Statische Steifigkeit
Rigidité statique
- *** – Базовый рейтинг за 10000 часов при 500 вращений в минуту
Belastung 10,000h@500U/min
Capacité 10,000h@500tr/mn

Допустимые отклонения в производстве
Fertigungstoleranzen
Tolérances de fabrication

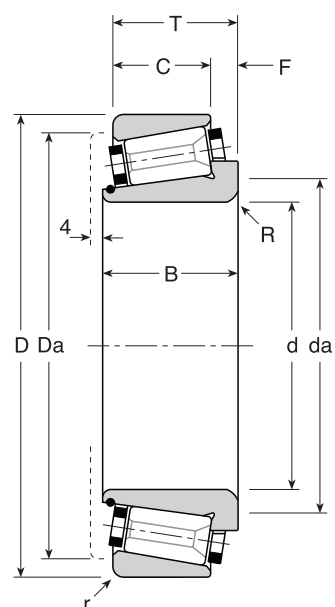
	d ≤ 180mm	d > 180mm
Внутренний диаметр d	+0,005 0	+0,010 0
Диаметр D	+0,005 0	+0,010 0
Ширина T	±0,25	±0,25

d	D	T	C	B	F	da	Da	r	R	Вес Gew. Poids kg	‡		*		Скорость rpm Drehzahl U/min Vitesse tr/mn max	Номер подшипника Kurzzeichen Symbolisation	
											daN/μ		daN			Конус Innenring Cône	Крышка Aussenring Cuvette
											Rad.	Axi.	Rad.	Axi.			
25,000	52,000	16,25	13,00	19,00	3,25	34	46	0,80	1,50	0,190	27	4	435	210	13300	74025	/ 74052
30,000	62,000	21,25	17,00	23,00	4,25	40	55	1,00	1,50	0,280	42	7	635	345	11600	70030	/ 70062
30,000	66,675	20,63	15,87	23,50	4,76	44	59	1,00	1,50	0,330	42	7	720	405	10400	80030	/ 80066X
30,000	68,000	20,63	15,87	23,50	4,76	44	59	1,00	1,50	0,330	42	7	720	405	10400	80030	/ 80068
31,750	72,000	24,25	19,00	26,00	5,25	45	64	2,00	2,00	0,380	47	7	1055	545	9600	100031X	/ 100072
31,750	76,200	24,25	19,00	26,00	5,25	45	64	2,00	2,00	0,380	47	7	1055	545	9600	100031X	/ 100076X
31,750	80,000	24,25	19,00	26,00	5,25	45	64	2,00	2,00	0,380	47	7	1055	545	9600	100031X	/ 100080
33,338	66,675	20,63	15,87	23,50	4,76	44	59	1,00	1,50	0,300	42	7	720	405	10400	80033X	/ 80066X
33,338	68,000	20,63	15,87	23,50	4,76	44	59	1,00	1,50	0,330	42	7	720	405	10400	80033X	/ 80068
34,925	72,000	24,25	19,00	26,00	5,25	45	64	2,00	2,00	0,380	47	7	1055	545	9600	100034X	/ 100072
34,925	76,200	24,25	19,00	26,00	5,25	45	64	2,00	2,00	0,380	47	7	1055	545	9600	100034X	/ 100076X
34,925	80,000	24,25	19,00	26,00	5,25	45	64	2,00	2,00	0,380	47	7	1055	545	9600	100034X	/ 100080
35,000	66,675	20,63	15,87	23,50	4,76	44	59	1,00	1,50	0,270	42	7	720	405	10400	80035	/ 80066X
35,000	68,000	20,63	15,87	23,50	4,76	44	59	1,00	1,50	0,330	42	7	720	405	10400	80035	/ 80068
35,000	72,000	24,25	19,00	26,00	5,25	45	64	2,00	2,00	0,380	47	7	1055	545	9600	100035	/ 100072
35,000	76,200	24,25	19,00	26,00	5,25	45	64	2,00	2,00	0,380	47	7	1055	545	9600	100035	/ 100076X
35,000	80,000	24,25	19,00	26,00	5,25	45	64	2,00	2,00	0,380	47	7	1055	545	9600	100035	/ 100080
36,000	72,000	17,00	14,25	18,50	2,75	48	65	2,00	3,50	0,260	28	5	665	350	9600	102036	/ 102072
38,100	76,000	24,75	19,00	26,00	5,75	52	68	1,00	2,00	0,475	51	9	1110	630	8800	101038X	/ 101076
38,100	76,200	24,75	19,00	26,00	5,75	52	68	1,00	2,00	0,475	51	9	1110	630	8800	101038X	/ 101076X
38,100	80,000	24,75	19,00	26,00	5,75	52	68	1,00	2,00	0,475	51	9	1110	630	8800	101038X	/ 101080
40,000	76,000	24,75	19,00	26,00	5,75	52	68	1,00	2,00	0,475	51	9	1110	630	8800	101040	/ 101076
40,000	76,200	24,75	19,00	26,00	5,75	52	68	1,00	2,00	0,475	51	9	1110	630	8800	101040	/ 101076X
40,000	80,000	24,75	19,00	26,00	5,75	52	72	1,00	2,00	0,475	51	9	1110	630	8800	101040	/ 101080
40,000	85,000	20,63	17,46	24,50	3,17	55	76	2,00	2,00	0,510	44	7	1145	600	8200	112040	/ 112085
41,275	76,000	24,75	19,00	26,00	5,75	52	68	1,00	2,00	0,475	51	9	1110	630	8800	101041X	/ 101076
41,275	76,200	24,75	19,00	26,00	5,75	52	68	1,00	2,00	0,475	51	9	1110	630	8800	101041X	/ 101076X
41,275	80,000	24,75	19,00	26,00	5,75	52	68	1,00	2,00	0,475	51	9	1110	630	8800	101041X	/ 101080
41,275	85,000	20,63	17,46	24,50	3,17	55	76	2,00	2,00	0,450	44	7	1145	600	8200	112041X	/ 112085
44,450	85,000	20,63	17,46	24,50	3,17	55	76	2,00	2,00	0,450	44	7	1145	600	8200	112044X	/ 112085
44,450	85,000	24,75	21,58	28,00	3,17	55	76	2,00	2,00	0,500	56	9	1370	730	8200	119044X	/ 119085
44,450	88,900	24,75	21,58	28,00	3,17	55	76	2,00	2,00	0,500	56	9	1370	730	8200	119044X	/ 119088X
44,450	90,000	26,75	20,40	29,00	6,35	62	82	2,00	2,00	0,610	60	11	1435	830	7400	111044X	/ 111090
44,450	93,266	26,75	20,40	29,00	6,35	62	82	2,00	2,00	0,610	60	11	1435	830	7400	111044X	/ 111093X
45,000	80,000	25,00	20,00	27,00	5,00	58	70	3,00	2,00	0,450	42	7	1050	720	8200	87045	/ 87080
45,000	85,000	20,63	17,46	24,50	3,17	55	76	2,00	2,00	0,450	44	7	1145	600	8200	112045	/ 112085
45,000	85,000	24,75	21,58	28,00	3,17	55	76	2,00	2,00	0,500	56	9	1370	730	8200	119045	/ 119085
45,000	88,900	24,75	21,58	28,00	3,17	55	76	2,00	2,00	0,500	56	9	1370	730	8200	119045	/ 119088X
50,000	90,000	25,00	20,00	27,00	5,00	59	80	2,00	2,00	0,610	42	7	1150	825	6900	85050	/ 85090
50,000	90,000	26,75	20,40	29,00	6,35	62	82	3,00	3,00	0,610	60	11	1435	830	7400	111050	/ 111090
50,000	93,266	26,75	20,40	29,00	6,35	62	82	2,00	2,00	0,610	60	11	1435	830	7400	111050	/ 111093X
50,000	96,838	26,75	21,25	29,50	5,50	70	92	2,50	2,00	0,885	68	13	1570	990	6900	110050	/ 110096X
50,000	98,425	26,75	21,25	29,50	5,50	70	92	2,50	2,00	0,885	68	13	1570	990	6900	110050	/ 110098X
50,000	100,000	26,75	21,25	29,50	5,50	70	92	2,50	2,00	0,885	68	13	1570	990	6900	110050	/ 110100
50,800	90,000	26,75	20,40	29,00	6,35	62	82	2,00	2,00	0,610	60	11	1435	830	7400	111050X	/ 111090
50,800	93,266	26,75	20,40	29,00	6,35	62	84	2,00	2,00	0,660	60	11	1435	830	7400	111050X	/ 111093X
50,800	96,838	26,75	21,25	29,50	5,50	70	92	2,50	2,00	0,885	68	13	1570	990	6900	110050X	/ 110096X
50,800	98,425	26,75	21,25	29,50	5,50	70	92	2,50	2,00	0,885	68	13	1570	990	6900	110050X	/ 110098X
50,800	100,000	26,75	21,25	29,50	5,50	70	92	2,50	2,00	0,885	68	13	1570	990	6900	110050X	/ 110100
53,975	96,838	26,75	21,25	29,50	5,50	70	92	2,50	2,00	0,885	68	13	1570	990	6900	110053X	/ 110096X
53,975	98,425	26,75	21,25	29,50	5,50	70	92	2,50	2,00	0,885	68	13	1570	990	6900	110053X	/ 110098X

ПРОСТОЕ КОЛЬЦО
AUSSENRING OHNE BUND
BAGUE EXTERIEURE SANS COLLETTTE

PLAIN CUP

ПРОСТОЕ КОЛЫЦО
AUSSENRING OHNE BUND
BAGUE EXTERIEURE SANS COLLETTTE



- da** – Рекомендуемый диаметр прилегающего шпинделя
empfohlener Durchmesser des Wellen-Widerlagers
diamètre recommandé d'épaulement de l'arbre
- Da** – Рекомендуемый диаметр прилегающего корпуса
empfohlener Durchmesser des Gehäuse-Widerlagers
diamètre recommandé d'épaulement du logement
- ‡** – Статическая жесткость
Statische Steifigkeit
Rigidité statique
- *** – Базовый рейтинг за 10000 часов при 500 вращений в минуту
Belastung 10,000h@500U/min
Capacité 10,000h@500tr/mn

Допустимые отклонения в производстве
Fertigungstoleranzen
Tolérances de fabrication

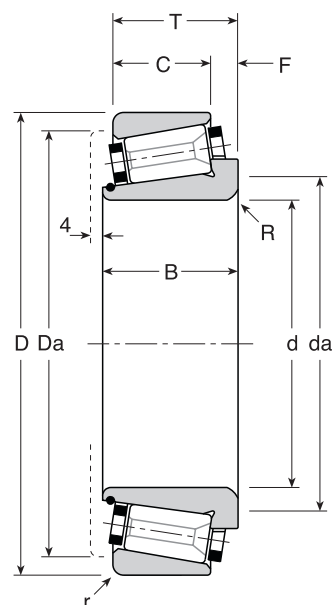
	d ≤ 180mm	d > 180mm
Внутренний диаметр	+0,005 0	+0,010 0
Диаметр	+0,005 0	+0,010 0
Ширина	±0,25	±0,25

d	D	T	C	B	F	da	Da	r	R	Вес Gew. Poids kg	‡		*		Скорость rpm Drehzahl U/min Vitesse tr/mn max	Номер подшипника Kurzzeichen Symbolisation	
											daN/μ		daN			Конус Innenring Cône	Крышка Aussenring Cuvette
											Rad.	Axi.	Rad.	Axi.			
53,975	100,000	26,75	21,25	29,50	5,50	70	92	2,50	2,00	0,885	68	13	1570	990	6900	110053X / 110100	
55,000	96,838	26,75	21,25	29,50	5,50	70	92	2,50	2,00	0,885	68	13	1570	990	6900	110055 / 110096X	
55,000	98,425	26,75	21,25	29,50	5,50	70	92	2,50	2,00	0,885	68	13	1570	990	6900	110055 / 110098X	
55,000	100,000	26,75	21,25	29,50	5,50	70	92	2,50	2,00	0,795	68	13	1570	990	6900	110055 / 110100	
57,150	96,838	26,75	21,25	29,50	5,50	70	92	2,50	2,00	0,885	68	13	1570	990	6900	110057X / 110096X	
57,150	98,425	26,75	21,25	29,50	5,50	70	92	2,50	2,00	0,885	68	13	1570	990	6900	110057X / 110098X	
57,150	100,000	26,75	21,25	29,50	5,50	70	92	2,50	2,00	0,885	68	13	1570	990	6900	110057X / 110100	
57,150	100,000	25,40	19,84	26,50	5,56	72	92	2,00	2,00	0,660	68	13	1585	1020	6600	113057X / 113100	
57,150	101,600	25,40	19,84	26,50	5,56	72	92	2,00	2,00	0,660	68	13	1585	1020	6600	113057X / 113101X	
57,150	110,000	30,16	23,81	33,00	6,35	75	98	2,50	2,50	1,100	78	11	1950	950	6200	120057X / 120110	
57,150	112,712	30,16	23,81	33,00	6,35	75	98	2,50	2,50	1,100	78	11	1950	950	6200	120057X / 120112X	
60,000	95,000	24,00	18,50	25,50	5,50	71	87	0,50	1,50	0,720	64	14	1320	960	6800	104060 / 104095	
60,000	100,000	24,00	18,50	25,50	5,50	71	87	0,50	1,50	0,720	64	14	1320	960	6800	104060 / 104100	
60,000	100,000	25,40	19,84	26,50	5,56	72	92	2,00	2,00	0,660	68	13	1585	1020	6600	113060 / 113100	
60,000	101,600	25,40	19,84	26,50	5,56	72	92	2,00	2,00	0,660	68	13	1585	1020	6600	113060 / 113101X	
60,000	110,000	24,00	18,50	25,50	5,50	71	87	0,50	1,50	0,720	64	14	1320	960	6800	104060 / 104110	
60,000	110,000	30,16	23,81	33,00	6,35	75	98	2,50	2,50	1,090	78	11	1950	950	6200	120060 / 120110	
60,000	112,712	30,16	23,81	33,00	6,35	75	98	2,50	2,50	1,100	78	11	1950	950	6200	120060 / 120112X	
60,000	120,000	29,79	24,23	32,00	5,56	84	107	2,00	2,50	1,315	82	12	2175	1100	5700	130060 / 130120	
60,000	127,000	29,79	24,23	32,00	5,56	84	107	2,00	2,50	1,315	82	12	2175	1100	5700	130060 / 130127	
60,325	100,000	25,40	19,84	26,50	5,56	72	92	2,00	2,00	0,660	68	13	1585	1020	6600	113060X / 113100	
60,325	101,600	25,40	19,84	26,50	5,56	72	92	2,00	2,00	0,660	68	13	1585	1020	6600	113060X / 113101X	
63,500	110,000	30,16	23,81	33,00	6,35	75	98	2,50	2,50	1,000	78	11	1950	950	6200	120063X / 120110	
63,500	112,712	30,16	23,81	33,00	6,35	75	98	2,50	2,50	1,100	78	11	1950	950	6200	120063X / 120112X	
63,500	120,000	29,79	24,23	32,00	5,56	84	107	2,00	2,50	1,315	82	12	2175	1100	5700	130063X / 130120	
63,500	127,000	29,79	24,23	32,00	5,56	84	107	2,00	2,50	1,315	82	12	2175	1100	5700	130063X / 130127	
65,000	120,000	29,79	24,23	32,00	5,56	84	107	2,00	2,50	1,315	82	12	2175	1100	5700	130065 / 130120	
65,000	127,000	29,79	24,23	32,00	5,56	84	107	2,00	2,50	1,315	82	12	2175	1100	5700	130065 / 130127	
69,850	112,712	30,16	23,81	33,00	6,35	86	105	1,00	2,50	0,960	82	13	2030	1045	5800	124069X / 124112X	
69,850	120,000	29,79	24,23	32,00	5,56	84	107	2,00	2,50	1,190	82	12	2175	1100	5700	130069X / 130120	
69,850	120,000	38,10	30,16	42,00	7,94	84	110	3,17	3,57	1,670	108	16	2820	1405	5700	135069X / 135120	
69,850	127,000	29,79	24,23	32,00	5,56	84	107	2,00	2,50	1,315	82	12	2175	1100	5700	130069X / 130127	
70,000	110,000	25,00	19,00	25,00	6,00	82	102	1,00	2,00	0,720	60	10	1355	595	5800	32014	
70,000	112,712	30,16	23,81	33,00	6,35	86	105	1,00	2,50	0,960	82	13	2030	1045	5800	124070 / 124112X	
70,000	120,000	29,79	24,23	32,00	5,56	84	107	2,00	2,50	1,185	82	12	2175	1100	5700	130070 / 130120	
70,000	127,000	29,79	24,23	32,00	5,56	84	107	2,00	2,50	1,315	82	12	2175	1100	5700	130070 / 130127	
73,025	120,000	24,60	17,45	29,00	7,15	90	112	0,80	2,50	1,490	70	12	1785	980	5500	123073X / 123120	
73,025	120,650	24,60	17,45	29,00	7,15	90	112	0,80	2,50	1,490	70	12	1785	980	5500	123073X / 123120X	
73,025	121,444	24,60	17,45	29,00	7,15	90	112	0,80	2,50	1,490	70	12	1785	980	5500	123073X / 123121X	
73,025	123,825	24,60	17,45	29,00	7,15	90	112	0,80	2,50	1,490	70	12	1785	980	5500	123073X / 123123X	
75,000	120,000	24,60	17,45	29,00	7,15	90	112	0,80	2,50	1,490	70	12	1785	980	5500	123075 / 123120	
75,000	120,650	24,60	17,45	29,00	7,15	90	112	0,80	2,50	1,490	70	12	1785	980	5500	123075 / 123120X	
75,000	121,444	24,60	17,45	29,00	7,15	90	112	0,80	2,50	1,490	70	12	1785	980	5500	123075 / 123121X	
75,000	123,825	24,60	17,45	29,00	7,15	90	112	0,80	2,50	1,490	70	12	1785	980	5500	123075 / 123123X	
75,000	127,000	33,25	27,00	33,50	6,25	92	118	2,50	2,50	1,560	90	15	2365	1260	5300	133075 / 133127	
75,000	130,000	33,25	27,00	33,50	6,25	92	118	2,50	2,50	1,560	90	15	2365	1260	5300	133075 / 133130	
75,000	133,350	33,25	27,00	33,50	6,25	92	118	2,50	2,50	1,560	90	15	2365	1260	5300	133075 / 133133X	
75,000	136,525	33,25	27,00	33,50	6,25	92	118	2,50	2,50	1,560	90	15	2365	1260	5300	133075 / 133136X	
76,200	120,000	24,60	17,45	29,00	7,15	90	112	0,80	2,50	1,490	70	12	1785	980	5500	123076X / 123120	
76,200	120,650	24,60	17,45	29,00	7,15	90	112	0,80	2,50	1,490	70	12	1785	980	5500	123076X / 123120X	
76,200	121,444	24,60	17,45	29,00	7,15	90	112	0,80	2,50	1,490	70	12	1785	980	5500	123076X / 123121X	

ПРОСТОЕ КОЛЫЦО
AUSSENRING OHNE BUND
BAGUE EXTERIEURE SANS COLLETTTE

PLAIN CUP

ПРОСТОЕ КОЛЫЦО
AUSSENRING OHNE BUND
BAGUE EXTERIEURE SANS COLLETTTE



- da** – Рекомендуемый диаметр прилегающего шпинделя
empfohlener Durchmesser des Wellen-Widerlagers
diamètre recommandé d'épaulement de l'arbre
- Da** – Рекомендуемый диаметр прилегающего корпуса
empfohlener Durchmesser des Gehäuse-Widerlagers
diamètre recommandé d'épaulement du logement
- ‡** – Статическая жесткость
Statische Steifigkeit
Rigidité statique
- *** – Базовый рейтинг за 10000 часов при 500 вращений в минуту
Belastung 10,000h@500U/min
Capacité 10,000h@500tr/mn

Допустимые отклонения в производстве
Fertigungstoleranzen
Tolérances de fabrication

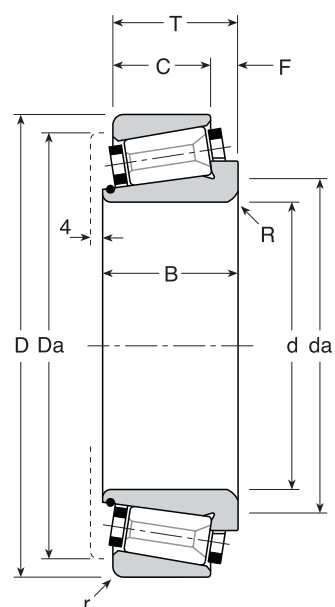
	d ≤ 180mm	d > 180mm
Внутренний диаметр	+0,005 0	+0,010 0
Диаметр	+0,005 0	+0,010 0
Ширина	±0,25	±0,25

d	D	T	C	B	F	da	Da	r	R	Вес Gew. Poids kg	‡		*		Скорость rpm Drehzahl U/min Vitesse tr/mn max	Номер подшипника Kurzzeichen Symbolisation	
											daN/μ		daN			Конус Innenring Cône	Крышка Aussenring Cuvette
											Rad.	Axi.	Rad.	Axi.			
76,200	123,825	24,60	17,45	29,00	7,15	90	112	0,80	2,50	1,490	70	12	1785	980	5500	123076X / 123123X	
76,200	127,000	33,25	27,00	33,50	6,25	92	118	2,50	2,50	1,560	90	15	2365	1260	5300	133076X / 133127	
76,200	130,000	33,25	27,00	33,50	6,25	92	118	2,50	2,50	1,560	90	15	2365	1260	5300	133076X / 133130	
76,200	133,350	33,25	27,00	33,50	6,25	92	118	2,50	2,50	1,560	90	15	2365	1260	5300	133076X / 133133X	
76,200	136,525	33,25	27,00	33,50	6,25	92	118	2,50	2,50	1,560	90	15	2365	1260	5300	133076X / 133136X	
77,788	120,000	24,60	17,45	29,00	7,15	90	112	0,80	2,50	1,490	70	12	1785	980	5500	123077X / 123120	
77,788	120,650	24,60	17,45	29,00	7,15	90	112	0,80	2,50	1,490	70	12	1785	980	5500	123077X / 123120X	
77,788	121,444	24,60	17,45	29,00	7,15	90	112	0,80	2,50	1,490	70	12	1785	980	5500	123077X / 123121X	
77,788	123,825	24,60	17,45	29,00	7,15	90	112	0,80	2,50	1,490	70	12	1785	980	5500	123077X / 123123X	
80,000	140,000	36,50	28,57	38,50	7,93	100	128	3,00	3,00	2,040	100	15	2925	1410	4900	140080 / 140140	
80,962	133,350	30,16	22,22	34,00	7,94	102	124	0,80	2,50	1,850	99	19	2335	1425	4900	126080X / 126133X	
80,962	136,525	30,16	22,22	34,00	7,94	102	124	0,80	2,50	1,850	99	19	2335	1425	4900	126080X / 126136X	
82,550	133,350	30,16	22,22	34,00	7,94	102	124	0,80	2,50	1,850	99	19	2335	1425	4900	126082X / 126133X	
82,550	136,525	30,16	22,22	34,00	7,94	102	124	0,80	2,50	1,850	99	19	2335	1425	4900	126082X / 126136X	
82,550	140,000	36,50	28,57	38,50	7,93	100	128	3,00	3,00	1,940	100	15	2925	1410	4900	140082X / 140140	
84,138	133,350	30,16	22,22	34,00	7,94	102	124	0,80	2,50	1,850	99	19	2335	1425	4900	126084X / 126133X	
84,138	136,525	30,16	22,22	34,00	7,94	102	124	0,80	2,50	1,850	99	19	2335	1425	4900	126084X / 126136X	
85,000	130,000	29,00	22,00	29,00	7,00	100	125	1,50	2,50	1,500	63	11	1607	882	4400	32017	
85,000	130,000	36,00	29,50	36,00	6,50	98	120	1,50	2,50	1,500	65	11	1430	755	4400	33017	
85,000	140,000	36,50	28,57	38,50	7,93	100	128	3,00	3,00	1,840	100	15	2925	1410	4900	140085 / 140140	
85,000	170,000	45,50	37,00	50,50	8,50	114	153	2,50	3,50	3,850	123	18	5460	2630	4200	210085 / 210170	
85,725	133,350	30,16	22,22	34,00	7,94	102	124	0,80	2,50	1,850	99	19	2335	1425	4900	126085X / 126133X	
85,725	136,525	30,16	22,22	34,00	7,94	102	124	0,80	2,50	1,850	99	19	2335	1425	4900	126085X / 126136X	
88,900	133,350	30,16	22,22	34,00	7,94	102	124	0,80	2,50	1,850	99	19	2335	1425	4900	126088X / 126133X	
88,900	136,525	30,16	22,22	34,00	7,94	102	124	0,80	2,50	1,850	99	19	2335	1425	4900	126088X / 126136X	
90,000	133,350	30,16	22,22	34,00	7,94	105	124	0,80	2,50	1,760	102	19	2175	1315	4800	117090 / 117133X	
90,000	140,000	32,00	24,00	32,00	8,00	107	134	1,50	2,50	1,750	82	12	2175	1100	4200	32018	
90,000	150,000	35,00	28,50	33,75	6,50	110	137	3,00	2,50	2,080	103	20	2600	1630	4400	131090 / 131150	
90,000	152,400	35,00	28,50	33,75	6,50	110	137	3,00	2,50	2,080	103	20	2600	1630	4400	131090 / 131152X	
90,000	152,400	38,10	30,00	42,00	8,10	114	137	3,00	2,50	2,300	115	17	3700	1785	4300	160090 / 160152X	
90,000	158,750	35,00	28,50	33,75	6,50	110	137	3,00	2,50	2,080	103	20	2600	1630	4400	131090 / 131158X	
90,000	158,750	38,10	30,00	42,00	8,10	114	137	3,00	2,50	2,300	115	17	3700	1785	4300	160090 / 160158X	
90,000	160,000	38,10	30,00	42,00	8,10	114	137	3,00	2,50	2,300	115	17	3700	1785	4300	160090 / 160160	
90,000	161,925	38,10	30,00	42,00	8,10	114	137	3,00	2,50	2,300	115	17	3700	1785	4300	160090 / 160161X	
90,000	170,000	45,50	37,00	50,50	8,50	114	153	2,50	3,50	3,850	123	18	5460	2630	4200	210090 / 210170	
92,075	150,000	35,00	28,50	33,75	6,50	110	137	3,00	2,50	2,080	103	20	2600	1630	4400	131092X / 131150	
92,075	152,400	35,00	28,50	33,75	6,50	110	137	3,00	2,50	2,080	103	20	2600	1630	4400	131092X / 131152X	
92,075	158,750	35,00	28,50	33,75	6,50	110	137	3,00	2,50	2,080	103	20	2600	1630	4400	131092X / 131158X	
93,663	150,000	35,00	28,50	33,75	6,50	110	137	3,00	2,50	2,080	103	20	2600	1630	4400	131093X / 1311500	
93,663	152,400	35,00	28,50	33,75	6,50	110	137	3,00	2,50	2,140	103	20	2600	1630	4400	131093X / 131152X	
93,663	158,750	35,00	28,50	33,75	6,50	110	137	3,00	2,50	2,080	103	20	2600	1630	4400	131093X / 131158X	
95,000	145,000	32,00	24,00	32,00	8,00	113	139	2,00	2,50	1,800	95	14	2538	1283	4000	32019	
95,000	150,000	35,00	28,50	33,75	6,50	110	137	3,00	2,50	2,080	103	20	2600	1630	4400	131095 / 131150	
95,000	152,400	35,00	28,50	33,75	6,50	110	137	3,00	2,50	2,080	103	20	2600	1630	4400	131095 / 131152X	
95,000	158,750	35,00	28,50	33,75	6,50	110	137	3,00	2,50	2,080	103	20	2600	1630	4400	131095 / 131158X	
95,000	170,000	45,50	37,00	50,50	8,50	114	153	2,50	2,50	3,850	123	18	5460	2630	4200	210095 / 210170	
97,000	150,000	35,00	28,50	33,75	6,50	110	137	3,00	2,50	2,080	103	20	2600	1630	4400	131097 / 131150	
97,000	152,400	35,00	28,50	33,75	6,50	110	137	3,00	2,50	2,000	103	20	2600	1630	4400	131097 / 131152X	
97,000	158,750	35,00	28,50	33,75	6,50	110	137	3,00	2,50	2,080	103	20	2600	1630	4400	131097 / 131158X	
98,425	152,400	38,10	30,00	42,00	8,10	114	144	2,50	2,50	2,300	115	17	3700	1785	4300	160098X / 160152X	
98,425	158,750	38,10	30,00	42,00	8,10	114	137	3,00	2,50	2,300	115	17	3700	1785	4300	160098X / 160158X	

ПРОСТОЕ КОЛЫЦО
AUSSENRING OHNE BUND
BAGUE EXTERIEURE SANS COLLETTTE

PLAIN CUP

ПРОСТОЕ КОЛЫЦО
AUSSENRING OHNE BUND
BAGUE EXTERIEURE SANS COLLETTTE



- da** – Рекомендуемый диаметр прилегающего шпинделя
empfohlener Durchmesser des Wellen-Widerlagers
diamètre recommandé d'épaulement de l'arbre
- Da** – Рекомендуемый диаметр прилегающего корпуса
empfohlener Durchmesser des Gehäuse-Widerlagers
diamètre recommandé d'épaulement du logement
- ‡** – Статическая жесткость
Statische Steifigkeit
Rigidité statique
- *** – Базовый рейтинг за 10000 часов при 500 вращений в минуту
Belastung 10,000h@500U/min
Capacité 10,000h@500tr/mn

Допустимые отклонения в производстве
Fertigungstoleranzen
Tolérances de fabrication

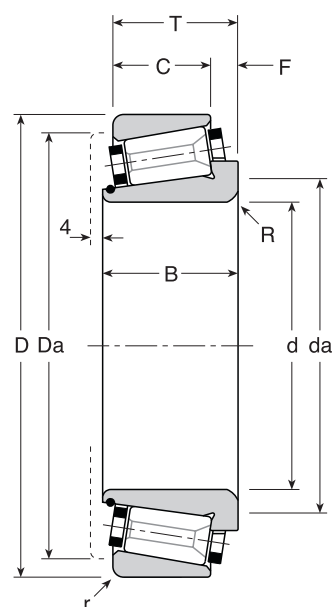
	d ≤ 180mm	d > 180mm
Внутренний диаметр	+0,005 0	+0,010 0
Диаметр	+0,005 0	+0,010 0
Ширина	±0,25	±0,25

d	D	T	C	B	F	da	Da	r	R	Вес Gew. Poids kg	‡		*		Скорость rpm Drehzahl U/min Vitesse tr/mn max	Номер подшипника Kurzzeichen Symbolisation	
											daN/μ		daN			Конус Innenring Cône	Крышка Aussenring Cuvette
											Rad.	Axi.	Rad.	Axi.			
98,425	160,000	38,10	30,00	42,00	8,10	114	137	3,00	2,50	2,300	115	17	3700	1785	4300	160098X / 160160	
98,425	161,925	38,10	30,00	42,00	8,10	114	137	3,00	2,50	2,300	115	17	3700	1785	4300	160098X / 160161X	
100,000	150,000	32,00	24,00	32,00	8,00	118	144	2,00	2,50	1,900	104	15	2780	1405	3800	32020	
100,000	170,000	47,62	39,62	46,00	8,00	125	160	3,00	2,50	4,900	127	19	4645	2240	3900	180100 / 180170	
100,000	180,000	47,62	39,62	46,00	8,00	125	160	3,00	2,50	4,505	127	19	4645	2240	3900	180100 / 180180	
100,000	180,975	47,62	39,62	46,00	8,00	125	160	3,00	2,50	4,900	127	19	4645	2240	3900	180100 / 180180X	
100,000	190,000	47,62	39,62	46,00	8,00	125	160	3,00	2,50	4,900	127	19	4645	2240	3900	180100 / 180190	
101,600	165,100	36,52	27,00	39,50	9,52	128	156	3,00	3,00	3,900	126	23	3345	1990	3900	141101X / 141165X	
101,600	170,000	47,62	39,62	46,00	8,00	125	160	3,00	2,50	4,900	127	19	4645	2240	3900	180101X / 180170	
101,600	180,000	47,62	39,62	46,00	8,00	125	160	3,00	2,50	4,900	127	19	4645	2240	3900	180101X / 180180	
101,600	180,975	47,62	39,62	46,00	8,00	125	160	3,00	2,50	4,550	127	19	4645	2240	3900	180101X / 180180X	
101,600	190,000	47,62	39,62	46,00	8,00	125	160	3,00	2,50	4,880	127	19	4645	2240	3900	180101X / 180190	
105,000	160,000	35,00	26,00	35,00	9,00	125	154	2,50	3,00	2,400	108	16	2900	1466	3600	32021	
105,000	170,000	47,62	39,62	46,00	8,00	125	160	3,00	2,50	4,900	127	19	4645	2240	3900	180105 / 180170	
105,000	180,000	47,62	39,62	46,00	8,00	125	160	3,00	2,50	4,900	127	19	4645	2240	3900	180105 / 180180	
105,000	180,975	47,62	39,62	46,00	8,00	125	160	3,00	2,50	4,320	127	19	4645	2240	3900	180105 / 180180X	
105,000	190,000	47,62	39,62	46,00	8,00	125	160	3,00	2,50	4,650	127	19	4645	2240	3900	180105 / 180190	
107,950	165,100	36,52	27,00	39,50	9,52	128	156	3,00	3,00	3,900	126	23	3345	1990	3900	141107X / 141165X	
110,000	170,000	38,00	29,00	38,00	9,00	132	163	2,50	3,00	3,000	126	23	3345	1990	3400	32022	
111,125	180,975	47,62	34,92	50,00	12,70	136	170	3,00	3,50	3,950	133	22	4810	2495	3600	181111X / 181180X	
111,125	190,000	47,62	34,92	50,00	12,70	136	172	3,00	3,50	4,630	133	22	4810	2495	3600	181111X / 181190	
111,125	190,500	47,62	34,92	50,00	12,70	136	172	3,00	3,50	4,670	133	22	4810	2495	3600	181111X / 181190X	
111,125	200,025	47,62	34,92	50,00	12,70	136	172	3,00	3,50	4,630	133	22	4810	2495	3600	181111X / 181200X	
115,000	165,000	28,00	23,00	31,00	5,00	136	154	2,00	2,50	1,580	139	22	2490	1205	3900	105115 / 105165	
115,000	180,975	47,62	34,92	50,00	12,70	136	170	3,00	3,50	3,700	133	22	4810	2495	3600	181115 / 181180X	
115,000	190,000	47,62	34,92	50,00	12,70	136	172	3,00	3,50	4,380	133	22	4810	2495	3600	181115 / 181190	
115,000	190,500	47,62	34,92	50,00	12,70	136	172	3,00	3,50	4,420	133	22	4810	2495	3600	181115 / 181190X	
115,000	200,025	47,62	34,92	50,00	12,70	136	172	3,00	3,50	4,630	133	22	4810	2495	3600	181115 / 181200X	
118,000	180,975	47,62	34,92	50,00	12,70	136	170	3,00	3,50	3,490	133	22	4810	2495	3600	181118 / 181180X	
118,000	190,000	47,62	34,92	50,00	12,70	136	172	3,00	3,50	4,080	133	22	4810	2495	3600	181118 / 181190	
118,000	190,500	47,62	34,92	50,00	12,70	136	172	3,00	3,50	4,120	133	22	4810	2495	3600	181118 / 181190X	
118,000	200,025	47,62	34,92	50,00	12,70	136	172	3,00	3,50	4,630	133	22	4810	2495	3600	181118 / 181200X	
120,000	165,000	28,00	23,00	31,00	5,00	136	154	2,00	2,50	1,580	139	22	2490	1205	3900	105120 / 105165	
120,000	180,000	38,00	29,00	38,00	9,00	141	173	2,50	3,00	3,250	143	27	4267	2625	3200	32024	
120,000	190,000	47,62	34,92	50,00	12,70	142	178	3,00	3,50	4,050	140	23	4955	2695	3500	184120 / 184190	
120,000	190,500	47,62	34,92	50,00	12,70	142	178	3,00	3,50	4,050	140	23	4955	2695	3500	184120 / 184190X	
120,000	199,000	47,62	34,92	50,00	12,70	142	178	3,00	3,50	4,050	140	23	4955	2695	3500	184120 / 184199	
120,000	200,000	47,62	34,92	50,00	12,70	142	178	3,00	3,50	4,050	140	23	4955	2695	3500	184120 / 184200	
127,000	196,850	37,93	30,00	42,00	7,93	152	180	1,00	3,00	3,700	149	28	4445	2735	3400	164127X / 164196X	
127,000	200,025	37,93	30,00	42,00	7,93	152	180	1,00	3,00	3,700	149	28	4445	2735	3400	164127X / 164200X	
127,000	215,000	47,62	38,62	51,00	9,00	155	195	3,00	2,50	6,400	152	23	6125	2965	3100	200127X / 200215	
127,000	215,900	47,62	38,62	51,00	9,00	155	195	3,00	2,50	6,400	152	23	6125	2965	3100	200127X / 200215X	
130,000	180,000	32,00	25,00	32,00	7,00	147	170	2,50	3,00	2,100	132	25	3720	1915	3000	32926	
133,350	196,850	37,93	30,00	42,00	7,93	152	180	1,00	3,00	3,700	149	28	4445	2735	3400	164133X / 164196X	
133,350	200,025	37,93	30,00	42,00	7,93	152	180	1,00	3,00	3,700	149	28	4445	2735	3400	164133X / 164200X	
133,350	215,000	47,62	38,62	51,00	9,00	155	195	3,00	2,50	6,400	152	23	6125	2965	3100	200133X / 200215	
133,350	215,900	47,62	38,62	51,00	9,00	155	195	3,00	2,50	5,875	152	23	6125	2965	3100	200133X / 200215X	
136,525	215,000	47,62	38,62	51,00	9,00	155	195	3,00	2,50	6,400	152	23	6125	2965	3100	200136X / 200215	
136,525	215,900	47,62	38,62	51,00	9,00	155	195	3,00	2,50	5,615	152	23	6125	2965	3100	200136X / 200215X	
139,700	215,000	47,62	38,62	51,00	9,00	155	195	3,00	2,50	6,400	152	23	6125	2965	3100	200139X / 200215	
139,700	215,900	47,62	38,62	51,00	9,00	155	195	3,00	2,50	6,400	152	23	6125	2965	3100	200139X / 200215X	

ПРОСТОЕ КОЛЫЦО
AUSSENRING OHNE BUND
BAGUE EXTERIEURE SANS COLLETTTE

PLAIN CUP

ПРОСТОЕ КОЛЫЦО
AUSSENRING OHNE BUND
BAGUE EXTERIEURE SANS COLLETTTE



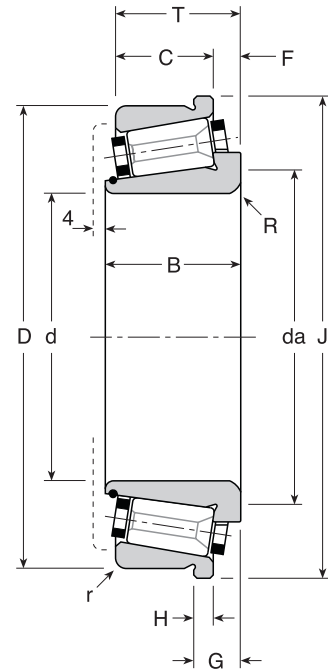
- da** – Рекомендуемый диаметр прилегающего шпинделя
empfohlener Durchmesser des Wellen-Widerlagers
diamètre recommandé d'épaulement de l'arbre
- Da** – Рекомендуемый диаметр прилегающего корпуса
empfohlener Durchmesser des Gehäuse-Widerlagers
diamètre recommandé d'épaulement du logement
- ‡** – Статическая жесткость
Statische Steifigkeit
Rigidité statique
- *** – Базовый рейтинг за 10000 часов при 500 вращений в минуту
Belastung 10,000h@500U/min
Capacité 10,000h@500tr/mn

Допустимые отклонения в производстве
Fertigungstoleranzen
Tolérances de fabrication

	d ≤ 180mm	d > 180mm
Внутренний диаметр	+0,005 0	+0,010 0
Диаметр	+0,005 0	+0,010 0
Ширина	±0,25	±0,25

d	D	T	C	B	F	da	Da	r	R	Вес Gew. Poids kg	‡		*		Скорость rpm Drehzahl U/min Vitesse tr/mn max	Номер подшипника Kurzzeichen Symbolisation	
											daN/μ		daN			Конус Innenring Cône	Крышка Aussenring Cuvette
											Rad.	Axi.	Rad.	Axi.			
139,700	241,300	57,15	46,15	59,00	11,00	170	217	3,00	2,50	9,740	171	26	8385	4060	2900	240139X / 240241X	
140,000	200,000	38,15	31,00	42,00	7,15	158	190	1,00	3,00	3,330	155	31	4565	2940	3100	161140 / 161200	
140,000	200,025	38,15	31,00	42,00	7,15	158	190	1,00	3,00	3,330	155	31	4565	2940	3100	161140 / 161200X	
140,000	210,000	45,00	34,00	45,00	11,00	165	198	2,50	3,00	4,70	160	31	6155	4460	2600	32028	
142,875	200,000	38,15	31,00	42,00	7,15	158	190	1,00	3,00	3,330	155	31	4565	2940	3100	161142X / 161200	
142,875	200,025	38,15	31,00	42,00	7,15	158	190	1,00	3,00	3,330	155	31	4565	2940	3100	161142X / 161200X	
145,000	241,300	57,15	46,15	59,00	11,00	170	217	3,00	2,50	9,200	171	26	8385	4060	2900	240145 / 240241X	
145,000	256,000	47,62	38,62	51,00	9,00	182	220	3,00	3,00	6,820	173	30	6725	3605	2700	203145 / 203235	
149,225	241,300	57,15	46,15	59,00	11,00	170	217	3,00	2,50	9,740	171	26	8385	4060	2900	240149X / 240241X	
150,000	210,000	38,00	30,00	42,00	8,00	170	200	1,00	3,00	3,400	160	34	4710	3185	3000	163150 / 163210	
152,400	222,250	46,82	34,92	49,00	11,90	174	208	1,50	3,50	5,100	165	32	5605	3575	3000	183152X / 183222X	
152,400	254,000	66,67	47,62	74,00	19,05	182	234	3,00	7,00	11,765	191	28	10920	5280	2600	281152X / 281254X	
152,400	266,700	66,67	47,62	74,00	19,05	182	234	3,00	7,00	11,765	191	28	10920	5280	2600	281152X / 281266X	
155,575	254,000	66,67	47,62	74,00	19,05	182	234	3,00	7,00	11,765	191	28	10920	5280	2600	281155X / 281254X	
155,575	266,700	66,67	47,62	74,00	19,05	182	234	3,00	7,00	11,765	191	28	10920	5280	2600	281155X / 281266X	
156,000	235,000	47,62	38,62	51,00	9,00	182	220	3,00	3,00	6,820	173	30	6725	3605	2700	203156 / 203235	
165,100	254,000	46,03	36,51	50,00	9,52	200	238	1,50	3,00	7,100	191	43	6155	4460	2600	186165X / 186254X	
170,000	254,000	46,03	36,51	50,00	9,52	200	238	1,50	3,00	7,100	191	43	6155	4460	2600	186170 / 186254X	
177,800	227,013	30,16	24,40	35,00	5,76	192	214	1,50	1,50	2,640	180	30	3450	1770	2700	115177X / 115227X	
177,800	254,000	46,03	36,51	50,00	9,52	200	238	1,50	3,00	7,100	191	43	6155	4460	2600	186177X / 186254X	
177,800	288,925	63,50	47,62	71,00	15,88	210	264	3,00	7,00	14,600	220	36	12105	6580	2300	280177X / 280288X	
185,000	258,000	46,00	36,00	50,00	10,00	210	240	1,50	3,00	5,300	197	47	6300	4760	2500	187185 / 187258	
190,000	266,700	47,62	38,10	52,00	9,52	215	248	1,00	3,00	7,000	201	40	7440	4695	2400	204190 / 204266X	
190,500	266,700	47,62	38,10	52,00	9,52	215	248	1,00	3,00	7,000	201	40	7440	4695	2400	204190X / 204266X	
190,500	282,575	50,80	36,51	54,00	14,29	217	260	3,00	2,50	9,000	168	31	8000	4645	2300	242190X / 242282X	
190,500	290,000	47,00	38,00	52,00	9,00	238	271	2,00	3,50	8,000	214	47	7795	5360	2200	206190X / 206290	
203,200	310,000	63,50	46,03	72,00	17,46	240	290	3,00	4,40	15,500	240	44	12875	7715	2100	283203X / 283310	
203,200	317,500	63,50	46,03	72,00	17,46	240	290	3,00	4,40	16,840	240	44	12875	7715	2100	283203X / 283317X	
210,000	290,000	47,00	38,00	52,00	9,00	238	271	2,00	3,50	8,000	214	47	7795	5360	2200	206210 / 206290	
210,000	310,000	63,50	46,03	72,00	17,46	240	290	3,00	4,40	14,200	240	44	12875	7715	2100	283210 / 283310	
210,000	317,500	63,50	46,03	72,00	17,46	240	290	3,00	4,40	15,540	240	44	12875	7715	2100	283210 / 283317X	
215,900	355,600	68,26	47,62	77,00	20,64	270	325	3,00	7,00	22,400	268	56	13910	9295	1900	284215X / 284355X	
228,600	355,600	68,26	47,62	77,00	20,64	270	325	3,00	7,00	22,400	268	56	13910	9295	1900	284228X / 284355X	
230,000	327,025	52,40	36,52	55,00	15,88	265	306	3,00	6,00	11,650	208	44	9115	6460	1900	244230 / 244327X	
230,000	330,000	52,40	36,52	55,00	15,88	265	306	3,00	6,00	12,500	208	44	9115	6460	1900	244230 / 244330	
234,950	327,025	52,40	36,52	55,00	15,88	265	306	3,00	6,00	10,800	208	44	9115	6460	1900	244234X / 244327X	
234,950	330,000	52,40	36,52	55,00	15,88	265	306	3,00	6,00	11,950	208	44	9115	6460	1900	244234X / 244330	
234,950	355,600	68,26	47,62	77,00	20,64	270	325	3,00	7,00	21,160	268	56	13910	9295	1900	284234X / 284355X	
254,000	400,050	57,15	41,27	66,00	15,88	300	375	3,00	3,00	24,100	179	28	14105	7230	1700	382254X / 382400X	
275,000	406,400	78,00	60,00	81,00	18,00	324	382	3,00	6,00	31,710	340	56	19660	10400	1600	320275 / 320406X	
280,194	406,400	78,00	60,00	81,00	18,00	324	382	3,00	6,00	30,330	340	56	19660	10400	1600	320280X / 320406X	
330,200	482,600	85,72	65,08	94,00	20,64	370	445	3,00	6,00	49,500	396	78	27265	17140	1400	380330X / 380482X	
338,138	419,100	36,50	29,00	41,00	7,50	362	387	1,50	3,00	14,200	267	55	6140	3815	1500	152338X / 152419X	
355,600	482,600	60,32	38,10	66,00	22,23	395	450	7,00	7,00	25,500	285	86	13925	13240	1400	282355X / 282482X	
381,000	508,000	80,00	60,00	86,00	20,00	424	474	3,00	7,00	36,800	417	71	21150	11340	1300	303381X / 303508X	
406,400	549,275	85,00	61,18	90,00	23,82	456	515	3,00	7,00	46,500	441	100	23545	16950	1200	323406XS / 323549X	
431,800	533,400	50,80	39,69	54,00	11,11	465	518	3,00	5,00	20,000	321	71	12170	8365	1200	232431X / 232533X	
431,800	571,500	74,61	52,38	74,61	22,22	476	545	3,00	5,00	28,50	225	66	8520	5856	1200	306431X / 306571X	
457,200	596,900	80,00	60,00	86,00	20,00	505	565	3,00	7,00	45,000	491	99	23805	14950	1100	300457X / 300596X	
457,200	603,250	85,72	60,32	84,13	25,40	505	572	3,00	7,00	47,50	440	89	21325	13392	1100	305457X / 305603X	
506,000	636,000	80,00	60,00	86,00	20,00	555	603	3,00	7,00	55,000	522	115	24760	17060	1000	307506 / 307636	

ПРОСТОЕ КОЛЫЦО
AUSSENRING OHNE BUND
BAGUE EXTERIEURE SANS COLLETTTE



СУПОРНЫМ БОРТИКОМ (ТИП С)
AUSSENRING MIT BUND (TYPE C)
BAGUE EXTERIEURE A SOLLETTTE (TYPE C)

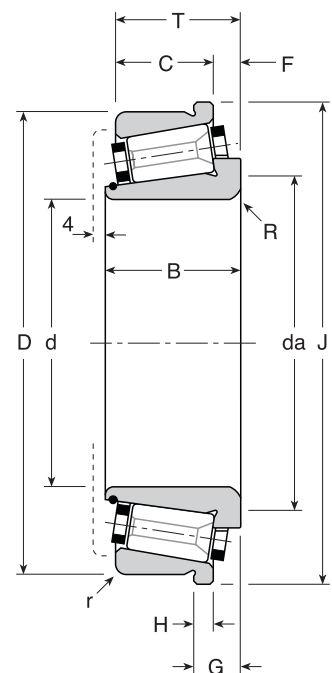
СУПОРНЫМ БОРТИКОМ (ТИП С)
AUSSENRING MIT BUND (TYPE C)
BAGUE EXTERIEURE A SOLLETTTE (TYPE C)

- da - Рекомендуемый диаметр прилегающего шпинделя
empfohlener Durchmesser des Wellen-Widerlagers
diamètre recommandé d'épaulement de l'arbre
- ‡ - Статическая жесткость
Statische Steifigkeit
Rigidité statique
- * - Базовый рейтинг за 10000 часов при 500 вращений в минуту
Belastung 10,000h@500U/min
Capacité 10,000h@500tr/mn

Допустимые отклонения в производстве
Fertigungstoleranzen
Tolérances de fabrication

	d ≤ 180mm	d > 180mm
Отверстие d	+0,005 0	+0,010 0
Диаметр D	+0,005 0	+0,010 0
Ширина G	±0,25	±0,25
Диаметр бортика J	0 -0,10	0 -0,10
Ширина бортика H	±0,05	±0,05

d	D	T	C	B	F	G	H	J	da	r	R	Вес Gew. Poids kg	‡		*		Скорость rpm Drehzahl U/min Vitesse tr/mn max	Номер подшипника Kurzzeichen Symbolisation	
													daN/μ		daN			Конус Innenring Cône	Крышка Aussering Cuvette
													Rad.	Axi.	Rad.	Axi.			
25,000	52,000	16,25	13,00	19,00	3,25	6,25	3,00	55,00	34	0,80	1,50	0,220	27	4	435	210	13300	74025	/ 74052C
30,000	62,000	21,25	17,00	23,00	4,25	8,25	4,00	66,00	40	1,00	1,50	0,310	42	7	635	345	11600	70030	/ 70062C
30,000	66,675	20,63	15,87	23,50	4,76	8,76	4,00	70,67	44	1,00	1,50	0,360	42	7	720	405	10400	80030	/ 80066XC
30,000	68,000	20,63	15,87	23,50	4,76	8,76	4,00	72,00	44	1,00	1,50	0,360	42	7	720	405	10400	80030	/ 80068C
31,750	72,000	24,25	19,00	26,00	5,25	9,25	4,00	76,00	45	2,00	2,00	0,395	47	7	1055	545	9600	100031X	/ 100072C
31,750	76,200	24,25	19,00	26,00	5,25	9,25	4,00	76,20	45	2,00	2,00	0,395	47	7	1055	545	9600	100031X	/ 100076XC
31,750	80,000	24,25	19,00	26,00	5,25	9,25	4,00	84,00	45	2,00	2,00	0,395	47	7	1055	545	9600	100031X	/ 100080C
33,338	66,675	20,63	15,87	23,50	4,76	8,76	4,00	70,67	44	1,00	1,50	0,360	42	7	720	405	10400	80033X	/ 80066XC
33,338	68,000	20,63	15,87	23,50	4,76	8,76	4,00	72,00	44	1,00	1,50	0,360	42	7	720	405	10400	80033X	/ 80068C
34,925	72,000	24,25	19,00	26,00	5,25	9,25	4,00	76,00	45	2,00	2,00	0,395	47	7	1055	545	9600	100034X	/ 100072C
34,925	76,200	24,25	19,00	26,00	5,25	9,25	4,00	76,20	45	2,00	2,00	0,395	47	7	1055	545	9600	100034X	/ 100076XC
34,925	80,000	24,25	19,00	26,00	5,25	9,25	4,00	84,00	45	2,00	2,00	0,395	47	7	1055	545	9600	100034X	/ 100080C
35,000	66,675	20,63	15,87	23,50	4,76	8,76	4,00	70,67	44	1,00	1,50	0,340	42	7	720	405	10400	80035	/ 80066XC
35,000	68,000	20,63	15,87	23,50	4,76	8,76	4,00	72,00	44	1,00	1,50	0,360	42	7	720	405	10400	80035	/ 80068C
35,000	72,000	24,25	19,00	26,00	5,25	9,25	4,00	76,00	45	2,00	2,00	0,395	47	7	1055	545	9600	100035	/ 100072C
35,000	76,200	24,25	19,00	26,00	5,25	9,25	4,00	76,20	45	2,00	2,00	0,395	47	7	1055	545	9600	100035	/ 100076XC
35,000	80,000	24,25	19,00	26,00	5,25	9,25	4,00	84,00	45	2,00	2,00	0,395	47	7	1055	545	9600	100035	/ 100080C
36,000	72,000	17,00	14,25	18,50	2,75	6,75	4,00	76,00	48	2,00	3,50	0,275	28	5	665	350	9600	102036	/ 102072C
38,100	76,000	24,75	19,00	26,00	5,75	9,75	4,00	80,00	52	1,00	2,00	0,490	51	9	1110	630	8800	101038X	/ 101076C
38,100	76,200	24,75	19,00	26,00	5,75	9,75	4,00	80,20	52	1,00	2,00	0,490	51	9	1110	630	8800	101038X	/ 101076XC
38,100	80,000	24,75	19,00	26,00	5,75	9,75	4,00	84,00	52	1,00	2,00	0,490	51	9	1110	630	8800	101038X	/ 101080C
40,000	76,000	24,75	19,00	26,00	5,75	9,75	4,00	80,00	52	1,00	2,00	0,490	51	9	1110	630	8800	101040	/ 101076C
40,000	76,200	24,75	19,00	26,00	5,75	9,75	4,00	80,20	52	1,00	2,00	0,490	51	9	1110	630	8800	101040	/ 101076XC
40,000	80,000	24,75	19,00	26,00	5,75	9,75	4,00	84,00	52	1,00	2,00	0,500	51	9	1110	630	8800	101040	/ 101080C
40,000	85,000	20,63	17,46	24,50	3,17	7,93	4,76	89,76	55	2,00	2,00	0,530	44	7	1145	600	8200	112040	/ 112085C
41,275	76,000	24,75	19,00	26,00	5,75	9,75	4,00	80,00	52	1,00	2,00	0,490	51	9	1110	630	8800	101041X	/ 101076C
41,275	76,200	24,75	19,00	26,00	5,75	9,75	4,00	80,20	52	1,00	2,00	0,490	51	9	1110	630	8800	101041X	/ 101076XC
41,275	80,000	24,75	19,00	26,00	5,75	9,75	4,00	84,00	52	1,00	2,00	0,490	51	9	1110	630	8800	101041X	/ 101080C
41,275	85,000	20,63	17,46	24,50	3,17	7,93	4,76	89,76	55	2,00	2,00	0,470	44	7	1145	600	8200	112041X	/ 112085C
44,450	85,000	20,63	17,46	24,50	3,17	7,93	4,76	89,76	55	2,00	2,00	0,560	56	9	1370	730	8200	119044X	/ 119085C
44,450	88,900	24,75	21,58	28,00	3,17	7,93	4,76	93,66	55	2,00	2,00	0,560	56	9	1370	730	8200	119044X	/ 119088XC
44,450	90,000	26,75	20,40	29,00	6,35	11,11	4,76	94,76	62	2,00	2,00	0,635	60	11	1435	830	7400	111044X	/ 111090C
44,450	93,266	26,75	20,40	29,00	6,35	11,11	4,76	98,00	62	2,00	2,00	0,635	60	11	1435	830	7400	111044X	/ 111093XC
45,000	80,000	25,00	20,00	27,00	5,00	9,00	4,00	58,00	58	1,00	2,00	0,500	42	7	1050	720	8200	87045	/ 87080C
45,000	85,000	20,63	17,46	24,50	3,17	7,93	4,76	89,76	55	2,00	2,00	0,470	44	7	1145	600	8200	112045	/ 112085C
45,000	85,000	24,75	21,58	28,00	3,17	7,93	4,76	89,76	55	2,00	2,00	0,520	56	9	1370	730	8200	119045	/ 119085C
45,000	88,900	24,75	21,58	28,00	3,17	7,93	4,76	93,66	55	2,00	2,00	0,560	56	9	1370	730	8200	119045	/ 119088XC
50,000	90,000	25,00	20,00	27,00	5,00	9,76	4,76	63,00	59	2,00	2,00	0,650	42	7	1150	825	6900	85050	/ 85090C
50,000	90,000	26,75	20,40	29,00	6,35	11,11	4,76	94,76	62	3,00	3,00	0,635	60	11	1435	830	7400	111050	/ 111090C
50,000	93,266	26,75	20,40	29,00	6,35	11,11	4,76	98,00	62	2,00	2,00	0,635	60	11	1435	830	7400	111050	/ 111093XC
50,000	96,838	26,75	21,25	29,50	5,50	10,00	4,50	101,34	70	2,50	2,00	0,915	68	13	1570	990	6900	110050	/ 110096XC
50,000	98,425	26,75	21,25	29,50	5,50	10,00	4,50	102,93	70	2,50	2,00	0,915	68	13	1570	990	6900	110050	/ 110098XC
50,000	100,000	26,75	21,25	29,50	5,50	10,00	4,50	104,50	70	2,50	2,00	0,915	68	13	1570	990	6900	110050	/ 110100C
50,800	90,000	26,75	20,40	29,00	6,35	11,11	4,76	94,76	62	2,00	2,00	0,635	60	11	1435	830	7400	111050X	/ 111090C
50,800	96,838	26,75	21,25	29,50	5,50	10,00	4,50	101,34	70	2,50	2,00	0,915	68	13	1570	990	6900	110050X	/ 110096XC
50,800	98,425	26,75	21,25	29,50	5,50	10,00	4,50	102,93	70	2,50	2,00	0,915	68	13	1570	990	6900	110050X	/ 110098XC
50,800	100,000	26,75	21,25	29,50	5,50	10,00	4,50	104,50	70	2,50	2,00	0,915	68	13	1570	990	6900	110050X	/ 110100C
53,975	96,838	26,75	21,25	29,50	5,50	10,00	4,50	101,34	70	2,50	2,00	0,915	68	13	1570	990	6900	110053X	/ 110096XC
53,975	98,425	26,75	21,25	29,50	5,50	10,00	4,50	102,93	70	2,50	2,00	0,915	68	13	1570	990	6900	110053X	/ 110098XC



СУПОРНЫМ БОРТИКОМ (тип С)
AUSSENRING MIT BUND (TYPE C)
BAGUE EXTERIEURE A SOLLEGETTE (TYPE C)

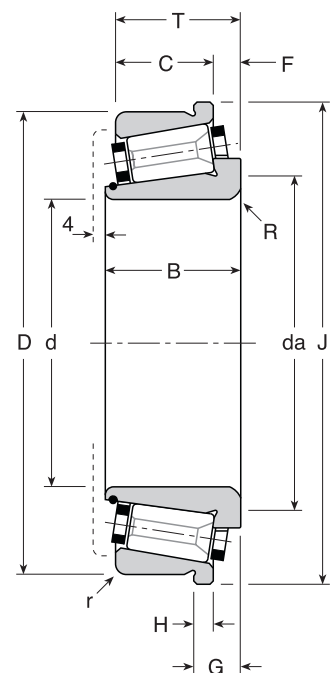
- da - Рекомендуемый диаметр прилегающего шпинделя
empfohlener Durchmesser des Wellen-Widerlagers
diamètre recommandé d'épaulement de l'arbre
- ‡ - Статическая жесткость
Statische Steifigkeit
Rigidité statique
- * - Базовый рейтинг за 10000 часов при 500 вращений в минуту
Belastung 10,000h@500U/min
Capacité 10,000h@500tr/mn

Допустимые отклонения в производстве
Fertigungstoleranzen
Tolérances de fabrication

	d ≤ 180mm	d > 180mm
Отверстие d	+0,005 0	+0,010 0
Диаметр D	+0,005 0	+0,010 0
Ширина G	±0,25	±0,25
Диаметр бортика J	0 -0,10	0 -0,10
Ширина бортика H	±0,05	±0,05

d	D	T	C	B	F	G	H	J	da	r	R	Вес Gew. Poids kg	‡		*		Скорость rpm Drehzahl U/min Vitesse tr/mn max	Номер подшипника Kurzzeichen Symbolisation	
													daN/μ		daN			Конус Innenring Cône	Крышка Aussenring Cuvette
													Rad.	Axi.	Rad.	Axi.			
53,975	100,000	26,75	21,25	29,50	5,50	10,00	4,50	104,50	70	2,50	2,00	0,915	68	13	1570	990	6900	110053X / 110100C	
55,000	96,838	26,75	21,25	29,50	5,50	10,00	4,50	101,34	70	2,50	2,00	0,915	68	13	1570	990	6900	110055 / 110096XC	
55,000	98,425	26,75	21,25	29,50	5,50	10,00	4,50	102,93	70	2,50	2,00	0,915	68	13	1570	990	6900	110055 / 110098XC	
55,000	100,000	26,75	21,25	29,50	5,50	10,00	4,50	104,50	70	2,50	2,00	0,825	68	13	1570	990	6900	110055 / 110100C	
57,150	96,838	26,75	21,25	29,50	5,50	10,00	4,50	101,34	70	2,50	2,00	0,915	68	13	1570	990	6900	110057X / 110096XC	
57,150	98,425	26,75	21,25	29,50	5,50	10,00	4,50	102,93	70	2,50	2,00	0,915	68	13	1570	990	6900	110057X / 110098XC	
57,150	100,000	26,75	21,25	29,50	5,50	10,00	4,50	104,50	70	2,50	2,00	0,915	68	13	1570	990	6900	110057X / 110100C	
57,150	101,600	25,40	19,84	26,50	5,56	10,06	4,50	106,10	72	2,00	2,00	0,880	68	13	1585	1020	6600	113057X / 113101XC	
57,150	110,000	30,16	23,81	33,00	6,35	11,11	4,76	114,76	75	2,50	2,50	1,130	78	11	1950	950	6200	120057X / 120110C	
57,150	112,712	30,16	23,81	33,00	6,35	11,11	4,76	117,47	75	2,50	2,50	1,130	78	11	1950	950	6200	120057X / 120112XC	
60,000	95,000	24,00	18,50	25,50	5,50	10,00	4,50	99,50	71	0,50	1,50	0,750	64	14	1320	960	6800	104060 / 104095C	
60,000	100,000	24,00	18,50	25,50	5,50	10,00	4,50	104,60	71	0,80	1,50	0,800	64	14	1320	960	6800	104060 / 104100C	
60,000	100,000	25,40	19,84	26,50	5,56	10,06	4,50	104,50	72	2,00	2,00	0,880	68	13	1585	1020	6600	113060 / 113100C	
60,000	101,600	25,40	19,84	26,50	5,56	10,06	4,50	106,10	72	2,00	2,00	0,880	68	13	1585	1020	6600	113060 / 113101XC	
60,000	110,000	24,00	18,50	25,50	5,50	10,00	4,50	114,50	71	0,80	1,50	1,120	64	14	1320	960	6800	104060 / 104110C	
60,000	110,000	30,16	23,81	33,00	6,35	11,11	4,76	114,76	75	2,50	2,50	1,130	78	11	1950	950	6200	120060 / 120110C	
60,000	112,712	30,16	23,81	33,00	6,35	11,11	4,76	117,47	75	2,50	2,50	1,130	78	11	1950	950	6200	120060 / 120112XC	
60,000	120,000	29,79	24,23	32,00	5,56	11,11	5,55	125,55	84	2,00	2,50	1,365	82	12	2175	1100	5700	130060 / 130120C	
60,000	127,000	29,79	24,23	32,00	5,56	11,11	5,55	132,55	84	2,00	2,50	1,365	82	12	2175	1100	5700	130060 / 130127C	
60,325	100,000	25,40	19,84	26,50	5,56	10,06	4,50	104,50	72	2,00	2,00	0,880	68	13	1585	1020	6600	113060X / 113100C	
60,325	101,600	25,40	19,84	26,50	5,56	10,06	4,50	106,10	72	2,00	2,00	0,880	68	13	1585	1020	6600	113060X / 113101XC	
63,500	110,000	30,16	23,81	33,00	6,35	11,11	4,76	114,76	75	2,50	2,50	1,040	78	11	1950	950	6200	120063X / 120110C	
63,500	120,000	29,79	24,23	32,00	5,56	11,11	5,55	125,55	84	2,00	2,50	1,365	82	12	2175	1100	5700	130063X / 130120C	
63,500	127,000	29,79	24,23	32,00	5,56	11,11	5,55	132,55	84	2,00	2,50	1,365	82	12	2175	1100	5700	130063X / 130127C	
65,000	120,000	29,79	24,23	32,00	5,56	11,11	5,55	125,55	84	2,00	2,50	1,365	82	12	2175	1100	5700	130065 / 130120C	
65,000	127,000	29,79	24,23	32,00	5,56	11,11	5,55	132,55	84	2,00	2,50	1,365	82	12	2175	1100	5700	130065 / 130127C	
69,850	112,712	30,16	23,81	33,00	6,35	11,11	4,76	117,47	86	1,00	2,50	0,995	82	13	2030	1045	5800	124069X / 124112XC	
69,850	120,000	29,79	24,23	32,00	5,56	11,11	5,55	125,55	84	2,00	2,50	1,240	82	12	2175	1100	5700	130069X / 130120C	
69,850	120,000	38,10	30,16	42,00	7,94	14,29	6,35	126,35	84	3,17	3,57	1,730	108	16	2820	1405	5700	135069X / 135120C	
69,850	127,000	29,79	24,23	32,00	5,56	11,11	5,55	132,55	84	2,00	2,50	1,365	82	12	2175	1100	5700	130069X / 130127C	
70,000	112,712	30,16	23,81	33,00	6,35	11,11	4,76	117,47	86	1,00	2,50	0,995	82	13	2030	1045	5800	124070 / 124112XC	
70,000	120,000	29,79	24,23	32,00	5,56	11,11	5,55	125,55	84	2,00	2,50	1,235	82	12	2175	1100	5700	130070 / 130120C	
70,000	127,000	29,79	24,23	32,00	5,56	11,11	5,55	132,55	84	2,00	2,50	1,365	82	12	2175	1100	5700	130070 / 130127C	
73,025	120,000	24,60	17,45	29,00	7,15	12,70	5,55	125,55	90	0,80	2,50	1,550	70	12	1785	980	5500	123073X / 123120C	
73,025	120,650	24,60	17,45	29,00	7,15	12,70	5,55	126,20	90	0,80	2,50	1,550	70	12	1785	980	5500	123073X / 123120XC	
73,025	121,444	24,60	17,45	29,00	7,15	12,70	5,55	127,00	90	0,80	2,50	1,550	70	12	1785	980	5500	123073X / 123121XC	
73,025	123,825	24,60	17,45	29,00	7,15	12,70	5,55	129,37	90	0,80	2,50	1,550	70	12	1785	980	5500	123073X / 123123XC	
75,000	120,000	24,60	17,45	29,00	7,15	12,70	5,55	125,55	90	0,80	2,50	1,550	70	12	1785	980	5500	123075 / 123120C	
75,000	120,650	24,60	17,45	29,00	7,15	12,70	5,55	126,20	90	0,80	2,50	1,550	70	12	1785	980	5500	123075 / 123120XC	
75,000	121,444	24,60	17,45	29,00	7,15	12,70	5,55	127,00	90	0,80	2,50	1,550	70	12	1785	980	5500	123075 / 123121XC	
75,000	123,825	24,60	17,45	29,00	7,15	12,70	5,55	129,37	90	0,80	2,50	1,550	70	12	1785	980	5500	123075 / 123123XC	
75,000	127,000	33,25	27,00	33,50	6,25	11,80	5,55	132,55	92	2,50	2,50	1,620	90	15	2365	1260	5300	133075 / 133127C	
75,000	130,000	33,25	27,00	33,50	6,25	11,80	5,55	135,55	92	2,50	2,50	1,620	90	15	2365	1260	5300	133075 / 133130C	
75,000	133,350	33,25	27,00	33,50	6,25	11,80	5,55	138,90	92	2,50	2,50	1,620	90	15	2365	1260	5300	133075 / 133133XC	
75,000	136,525	33,25	27,00	33,50	6,25	11,80	5,55	142,08	92	2,50	2,50	1,620	90	15	2365	1260	5300	133075 / 133136XC	
76,200	120,000	24,60	17,45	29,00	7,15	12,70	5,55	125,55	90	0,80	2,50	1,550	70	12	1785	980	5500	123076X / 123120C	
76,200	120,650	24,60	17,45	29,00	7,15	12,70	5,55	126,20	90	0,80	2,50	1,550	70	12	1785	980	5500	123076X / 123120XC	
76,200	121,444	24,60	17,45	29,00	7,15	12,70	5,55	127,00	90	0,80	2,50	1,550	70	12	1785	980	5500	123076X / 123121XC	
76,200	123,825	24,60	17,45	29,00	7,15	12,70	5,55	129,37	90	0,80	2,50	1,550	70	12	1785	980	5500	123076X / 123123XC	

СУПОРНЫМ БОРТИКОМ (тип С)
AUSSENRING MIT BUND (TYPE C)
BAGUE EXTERIEURE A SOLLEGETTE (TYPE C)



СУПОРНЫМ БОРТИКОМ (тип С)
AUSSENRING MIT BUND (TYP C)
BAGUE EXTERIEURE A SOLLEGETTE (TYPE C)

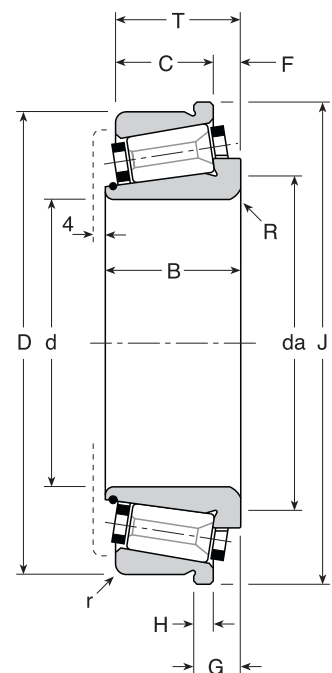
- da - Рекомендуемый диаметр прилегающего шпинделя
empfohlener Durchmesser des Wellen-Widerlagers
diamètre recommandé d'épaulement de l'arbre
- ‡ - Статическая жесткость
Statische Steifigkeit
Rigidité statique
- * - Базовый рейтинг за 10000 часов при 500 вращений в минуту
Belastung 10,000h@500U/min
Capacité 10,000h@500tr/mn

Допустимые отклонения в производстве
Fertigungstoleranzen
Tolérances de fabrication

	d ≤ 180mm	d > 180mm
Отверстие d	+0,005 0	+0,010 0
Диаметр D	+0,005 0	+0,010 0
Ширина G	±0,25	±0,25
Диаметр бортика J	0 -0,10	0 -0,10
Ширина бортика H	±0,05	±0,05

d	D	T	C	B	F	G	H	J	da	r	R	Вес Gew. Poids kg	‡		*		Скорость rpm Drehzahl U/min Vitesse tr/mn max	Номер подшипника Kurzzeichen Symbolisation	
													daN/μ		daN			Конус Innenring Cône	Крышка Aussenring Cuvette
													Rad.	Axi.	Rad.	Axi.			
76,200	127,000	33,25	27,00	33,50	6,25	11,80	5,55	132,55	92	2,50	2,50	1,620	90	15	2365	1260	5300	133076X / 133127C	
76,200	130,000	33,25	27,00	33,50	6,25	11,80	5,55	135,55	92	2,50	2,50	1,620	90	15	2365	1260	5300	133076X / 133130C	
76,200	133,350	33,25	27,00	33,50	6,25	11,80	5,55	138,90	92	2,50	2,50	1,620	90	15	2365	1260	5300	133076X / 133133XC	
76,200	136,525	33,25	27,00	33,50	6,25	11,80	5,55	135,55	92	2,50	2,50	1,620	90	15	2365	1260	5300	133076X / 133136XC	
77,788	120,000	24,60	17,45	29,00	7,15	12,70	5,55	125,55	90	0,80	2,50	1,550	70	12	1785	980	5500	123077X / 123120C	
77,788	120,650	24,60	17,45	29,00	7,15	12,70	5,55	126,20	90	0,80	2,50	1,550	70	12	1785	980	5500	123077X / 123120XC	
77,788	121,444	24,60	17,45	29,00	7,15	12,70	5,55	127,00	90	0,80	2,50	1,550	70	12	1785	980	5500	123077X / 123121XC	
77,788	123,825	24,60	17,45	29,00	7,15	12,70	5,55	129,37	90	0,80	2,50	1,550	70	12	1785	980	5500	123077X / 123123XC	
80,000	140,000	36,50	28,57	38,50	7,93	14,28	6,35	146,34	100	3,00	3,00	2,140	100	15	2925	1410	4900	140080 / 140140C	
80,962	133,350	30,16	22,22	34,00	7,94	13,50	5,56	138,80	102	0,80	2,50	1,730	99	19	2335	1425	4900	126080X / 126133XC	
82,550	133,350	30,16	22,22	34,00	7,94	13,50	5,56	138,80	102	0,80	2,50	1,730	99	19	2335	1425	4900	126082X / 126133XC	
82,550	136,525	30,16	22,22	34,00	7,94	13,50	5,56	142,06	102	0,80	2,50	1,730	99	19	2335	1425	4900	126082X / 126136XC	
82,550	140,000	36,50	28,57	38,50	7,93	14,28	6,35	146,34	100	3,00	3,00	2,040	100	15	2925	1410	4900	140082X / 140140C	
84,138	133,350	30,16	22,22	34,00	7,94	13,50	5,56	138,80	102	0,80	2,50	1,650	99	19	2335	1425	4900	126084X / 126133XC	
84,138	136,525	30,16	22,22	34,00	7,94	13,50	5,56	142,06	102	0,80	2,50	1,650	99	19	2335	1425	4900	126084X / 126136XC	
85,000	140,000	36,50	28,57	38,50	7,93	14,28	6,35	146,34	100	3,00	3,00	1,940	100	15	2925	1410	4900	140085 / 140140C	
85,000	170,000	45,50	37,00	50,50	8,50	15,50	7,00	177,00	114	2,50	3,50	3,950	123	18	5460	2630	4200	210085 / 210170C	
85,725	133,350	30,16	22,22	34,00	7,94	13,50	5,56	138,80	102	0,80	2,50	1,600	99	19	2335	1425	4900	126085X / 126133XC	
85,725	136,525	30,16	22,22	34,00	7,94	13,50	5,56	142,06	102	0,80	2,50	1,600	99	19	2335	1425	4900	126085X / 126136XC	
88,900	133,350	30,16	22,22	34,00	7,94	13,50	5,56	138,80	102	0,80	2,50	1,500	99	19	2335	1425	4900	126088X / 126133XC	
88,900	136,525	30,16	22,22	34,00	7,94	13,50	5,56	142,06	102	0,80	2,50	1,500	99	19	2335	1425	4900	126088X / 126136XC	
90,000	133,350	30,16	22,22	34,00	7,94	14,29	6,35	139,70	105	0,80	2,50	1,850	102	19	2175	1315	4800	117090 / 117133XC	
90,000	150,000	35,00	28,50	33,75	6,50	12,50	6,00	156,00	110	3,00	2,50	2,290	103	20	2600	1630	4400	131090 / 131150C	
90,000	152,400	35,00	28,50	33,75	6,50	12,50	6,00	158,40	110	3,00	2,50	2,290	103	20	2600	1630	4400	131090 / 131152XC	
90,000	152,400	38,10	30,00	42,00	8,10	15,10	7,00	159,40	114	3,00	2,50	2,400	115	17	3700	1785	4300	160090 / 160152XC	
90,000	158,750	35,00	28,50	33,75	6,50	12,50	6,00	164,75	110	3,00	2,50	2,290	103	20	2600	1630	4400	131090 / 131158XC	
90,000	158,750	38,10	30,00	42,00	8,10	15,10	7,00	165,75	114	3,00	2,50	2,400	115	17	3700	1785	4300	160090 / 160158XC	
90,000	160,000	38,10	30,00	42,00	8,10	15,10	7,00	167,00	114	3,00	2,50	2,400	115	17	3700	1785	4300	160090 / 160160C	
90,000	161,925	38,10	30,00	42,00	8,10	15,10	7,00	168,90	114	3,00	2,50	2,400	115	17	3700	1785	4300	160090 / 160161XC	
90,000	170,000	45,50	37,00	50,50	8,50	15,50	7,00	177,00	114	2,50	3,50	3,950	123	18	5460	2630	4200	210090 / 210170C	
92,075	150,000	35,00	28,50	33,75	6,50	12,50	6,00	156,00	110	3,00	2,50	2,290	103	20	2600	1630	4400	131092X / 131150C	
92,075	152,400	35,00	28,50	33,75	6,50	12,50	6,00	158,40	110	3,00	2,50	2,290	103	20	2600	1630	4400	131092X / 131152XC	
92,075	158,750	35,00	28,50	33,75	6,50	12,50	6,00	164,75	110	3,00	2,50	2,290	103	20	2600	1630	4400	131092X / 131158XC	
93,663	150,000	35,00	28,50	33,75	6,50	12,50	6,00	156,00	110	3,00	2,50	2,290	103	20	2600	1630	4400	131093X / 131150C	
93,663	152,400	35,00	28,50	33,75	6,50	12,50	6,00	158,40	110	3,00	2,50	2,290	103	20	2600	1630	4400	131093X / 131152XC	
93,663	158,750	35,00	28,50	33,75	6,50	12,50	6,00	164,75	110	3,00	2,50	2,290	103	20	2600	1630	4400	131093X / 131158XC	
95,000	150,000	35,00	28,50	33,75	6,50	12,50	6,00	156,00	110	3,00	2,50	2,290	103	20	2600	1630	4400	131095 / 131150C	
95,000	152,400	35,00	28,50	33,75	6,50	12,50	6,00	158,40	110	3,00	2,50	2,140	103	20	2600	1630	4400	131095 / 131152XC	
95,000	158,750	35,00	28,50	33,75	6,50	12,50	6,00	164,75	110	3,00	2,50	2,290	103	20	2600	1630	4400	131095 / 131158XC	
95,000	170,000	45,50	37,00	50,50	8,50	15,50	7,00	177,00	114	2,50	2,50	3,950	123	18	5460	2630	4200	210095 / 210170C	
97,000	150,000	35,00	28,50	33,75	6,50	12,50	6,00	156,00	110	3,00	2,50	2,290	103	20	2600	1630	4400	131097 / 131150C	
97,000	152,400	35,00	28,50	33,75	6,50	12,50	6,00	158,40	110	3,00	2,50	2,060	103	20	2600	1630	4400	131097 / 131152XC	
97,000	158,750	35,00	28,50	33,75	6,50	12,50	6,00	164,75	110	3,00	2,50	2,290	103	20	2600	1630	4400	131097 / 131158XC	
98,425	152,400	38,10	30,00	42,00	8,10	15,10	7,00	159,40	114	2,50	2,50	2,400	115	17	3700	1785	4300	160098X / 160152XC	
98,425	158,750	38,10	30,00	42,00	8,10	15,10	7,00	165,75	114	3,00	2,50	2,400	115	17	3700	1785	4300	160098X / 160158XC	
98,425	160,000	38,10	30,00	42,00	8,10	15,10	7,00	167,00	114	3,00	2,50	2,400	115	17	3700	1785	4300	160098X / 160160C	
98,425	161,925	38,10	30,00	42,00	8,10	15,10	7,00	168,90	114	3,00	2,50	2,400	115	17	3700	1785	4300	160098X / 160161XC	
100,000	170,000	47,63	39,63	46,00	8,00	15,00	7,00	177,00	125	3,00	2,50	5,020	127	19	4645	2240	3900	180100 / 180170C	
100,000	180,000	47,62	39,62	46,00	8,00	15,00	7,00	187,00	125	3,00	2,50	4,625	127	19	4645	2240	3900	180100 / 180180C	
100,000	180,975	47,63	39,63	46,00	8,00	15,00	7,00	188,00	125	3,00	2,50	5,020	127	19	4645	2240	3900	180100 / 180180XC	

СУПОРНЫМ БОРТИКОМ (тип С)
AUSSENRING MIT BUND (TYP C)
BAGUE EXTERIEURE A SOLLEGETTE (TYPE C)



СУПОРНЫМ БОРТИКОМ (ТИП С)
AUSSENRING MIT BUND (TYPE C)
BAGUE EXTERIEURE A SOLLEGETTE (TYPE C)

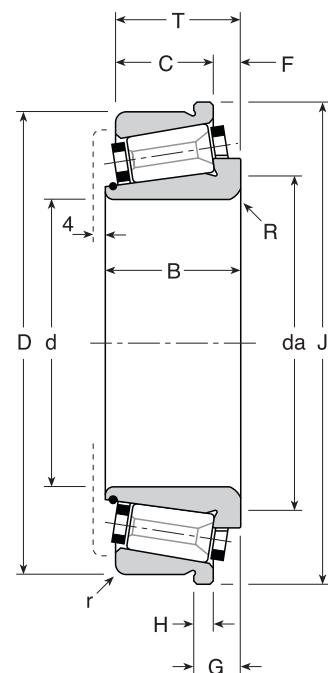
СУПОРНЫМ БОРТИКОМ (ТИП С)
AUSSENRING MIT BUND (TYPE C)
BAGUE EXTERIEURE A SOLLEGETTE (TYPE C)

- da - Рекомендуемый диаметр прилегающего шпинделя
empfohlener Durchmesser der Wellen-Widerlager
diamètre recommandé d'épaulement de l'arbre
- ‡ - Статическая жесткость
Statische Steifigkeit
Rigidité statique
- * - Базовый рейтинг за 10000 часов при 500 вращений в минуту
Belastung 10,000h@500U/min
Capacité 10,000h@500tr/mn

Допустимые отклонения в производстве
Fertigungstoleranzen
Tolérances de fabrication

	d ≤ 180mm	d > 180mm
Отверстие d	+0,005 0	+0,010 0
Диаметр D	+0,005 0	+0,010 0
Ширина G	±0,25	±0,25
Диаметр бортика J	0 -0,10	0 -0,10
Ширина бортика H	±0,05	±0,05

d	D	T	C	B	F	G	H	J	da	r	R	Вес Gew. Poids kg	‡		*		Скорость rpm Drehzahl U/min Vitesse tr/mn max	Номер подшипника Kurzzeichen Symbolisation	
													daN/μ		daN			Конус Innenring Cône	Крышка Aussenring Cuvette
													Rad.	Axi.	Rad.	Axi.			
100,000	190,000	47,62	39,62	46,00	8,00	15,00	7,00	197,00	125	3,00	2,50	5,020	127	19	4645	2240	3900	180100	/ 180190C
101,600	165,100	36,52	27,00	39,50	9,52	15,87	6,35	171,45	128	3,00	3,00	4,150	126	23	3345	1990	3900	141101X	/ 141165XC
101,600	170,000	47,63	39,63	46,00	8,00	15,00	7,00	177,00	125	3,00	2,50	5,020	127	19	4645	2240	3900	180101X	/ 180170C
101,600	180,000	47,63	39,63	46,00	8,00	15,00	7,00	187,00	125	3,00	2,50	5,020	127	19	4645	2240	3900	180101X	/ 180180C
101,600	180,975	47,62	39,62	46,00	8,00	15,00	7,00	188,00	125	3,00	2,50	4,670	127	19	4645	2240	3900	180101X	/ 180180XC
101,600	190,000	47,62	39,62	46,00	8,00	15,00	7,00	197,00	125	3,00	2,50	5,000	127	19	4645	2240	3900	180101X	/ 180190C
105,000	170,000	47,63	39,63	46,00	8,00	15,00	7,00	177,00	125	3,00	2,50	5,020	127	19	4645	2240	3900	180105	/ 180170C
105,000	180,000	47,63	39,63	46,00	8,00	15,00	7,00	187,00	125	3,00	2,50	5,020	127	19	4645	2240	3900	180105	/ 180180C
105,000	180,975	47,62	39,62	46,00	8,00	15,00	7,00	188,00	125	3,00	2,50	4,440	127	19	4645	2240	3900	180105	/ 180180XC
105,000	190,000	47,62	39,62	46,00	8,00	15,00	7,00	197,00	125	3,00	2,50	4,770	127	19	4645	2240	3900	180105	/ 180190C
107,950	165,100	36,52	27,00	39,50	9,52	15,87	6,35	171,45	128	3,00	3,00	4,150	126	23	3345	1990	3900	141107X	/ 141165XC
111,125	180,975	47,62	34,92	50,00	12,70	20,64	7,94	188,90	136	3,00	3,50	4,080	133	22	4810	2495	3600	181111X	/ 181180XC
111,125	190,000	47,62	34,92	50,00	12,70	20,64	7,94	198,00	136	3,00	3,50	4,780	133	22	4810	2495	3600	181111X	/ 181190C
111,125	190,500	47,62	34,92	50,00	12,70	20,64	7,94	198,43	136	3,00	3,50	4,850	133	22	4810	2495	3600	181111X	/ 181190XC
111,125	200,025	47,63	34,93	50,00	12,70	20,64	7,94	208,00	136	3,00	3,50	4,080	133	22	4810	2495	3600	181111X	/ 181200XC
115,000	165,000	28,00	23,00	31,00	5,00	9,50	4,50	169,50	136	2,00	2,50	1,625	139	22	2490	1205	3900	105115	/ 105165C
115,000	180,975	47,62	34,92	50,00	12,70	20,64	7,94	188,90	136	3,00	3,50	3,830	133	22	4810	2495	3600	181115	/ 181180XC
115,000	190,000	47,62	34,92	50,00	12,70	20,64	7,94	198,00	136	3,00	3,50	4,530	133	22	4810	2495	3600	181115	/ 181190C
115,000	190,500	47,62	34,92	50,00	12,70	20,64	7,94	198,43	136	3,00	3,50	4,595	133	22	4810	2495	3600	181115	/ 181190XC
115,000	200,025	47,63	34,93	50,00	12,70	20,64	7,94	208,00	136	3,00	3,50	4,080	133	22	4810	2495	3600	181115	/ 181200XC
118,000	180,975	47,62	34,92	50,00	12,70	20,64	7,94	188,90	136	3,00	3,50	3,620	133	22	4810	2495	3600	181118	/ 181180XC
118,000	190,000	47,62	34,92	50,00	12,70	20,64	7,94	198,00	136	3,00	3,50	4,230	133	22	4810	2495	3600	181118	/ 181190C
118,000	190,500	47,62	34,92	50,00	12,70	20,64	7,94	198,43	136	3,00	3,50	4,290	133	22	4810	2495	3600	181118	/ 181190XC
118,000	200,025	47,63	34,93	50,00	12,70	20,64	7,94	208,00	136	3,00	3,50	4,080	133	22	4810	2495	3600	181118	/ 181200XC
120,000	165,000	28,00	23,00	31,00	5,00	9,50	4,50	169,50	136	2,00	2,50	1,625	139	22	2490	1205	3900	105120	/ 105165C
120,000	190,000	47,62	34,92	50,00	12,70	20,64	7,94	198,00	142	3,00	3,50	4,220	140	23	4955	2695	3500	184120	/ 184190C
120,000	190,500	47,63	34,93	50,00	12,70	20,64	7,94	198,50	142	3,00	3,50	4,220	140	23	4955	2695	3500	184120	/ 184190XC
120,000	199,000	47,63	34,93	50,00	12,70	20,64	7,94	207,00	142	3,00	3,50	4,220	140	23	4955	2695	3500	184120	/ 184199C
120,000	200,000	47,63	34,93	50,00	12,70	20,64	7,94	208,00	142	3,00	3,50	4,220	140	23	4955	2695	3500	184120	/ 184200C
127,000	196,850	37,93	30,00	42,00	7,93	15,08	7,15	204,00	152	1,00	3,00	3,900	149	28	4445	2735	3400	164127X	/ 164196XC
127,000	200,025	37,93	30,00	42,00	7,93	15,08	7,15	207,18	152	1,00	3,00	3,900	149	28	4445	2735	3400	164127X	/ 164200XC
127,000	215,000	47,63	38,63	51,00	9,00	17,00	8,00	224,00	155	3,00	2,50	6,055	152	23	6125	2965	3100	200127X	/ 200215C
127,000	215,900	47,62	38,62	51,00	9,00	17,00	8,00	224,00	155	3,00	2,50	6,580	152	23	6125	2965	3100	200127X	/ 200215XC
133,350	196,850	37,93	30,00	42,00	7,93	15,08	7,15	204,00	152	1,00	3,00	3,900	149	28	4445	2735	3400	164133X	/ 164196XC
133,350	200,025	37,93	30,00	42,00	7,93	15,08	7,15	207,18	152	1,00	3,00	3,900	149	28	4445	2735	3400	164133X	/ 164200XC
133,350	215,000	47,63	38,63	51,00	9,00	17,00	8,00	224,00	155	3,00	2,50	6,055	152	23	6125	2965	3100	200133X	/ 200215C
133,350	215,900	47,62	38,62	51,00	9,00	17,00	8,00	224,00	155	3,00	2,50	6,055	152	23	6125	2965	3100	200133X	/ 200215XC
136,525	215,000	47,63	38,63	51,00	9,00	17,00	8,00	224,00	155	3,00	2,50	6,055	152	23	6125	2965	3100	200136X	/ 200215C
136,525	215,900	47,62	38,62	51,00	9,00	17,00	8,00	224,00	155	3,00	2,50	5,795	152	23	6125	2965	3100	200136X	/ 200215XC
139,700	215,000	47,63	38,63	51,00	9,00	17,00	8,00	224,00	155	3,00	2,50	6,055	152	23	6125	2965	3100	200139X	/ 200215C
139,700	215,900	47,63	38,63	51,00	9,00	17,00	8,00	224,00	155	3,00	2,50	6,055	152	23	6125	2965	3100	200139X	/ 200215XC
139,700	241,300	57,15	46,15	59,00	11,00	21,00	10,00	251,00	170	3,00	2,50	10,050	171	26	8385	4060	2900	240139X	/ 240241XC
140,000	200,000	38,15	31,00	42,00	7,15	12,70	5,55	205,50	158	1,00	3,00	4,050	155	31	4565	2940	3100	161140	/ 161200C
140,000	200,025	38,15	31,00	42,00	7,15	12,70	5,55	205,50	158	1,00	3,00	4,050	155	31	4565	2940	3100	161140	/ 161200XC
142,875	200,000	38,15	31,00	42,00	7,15	12,70	5,55	205,50	158	1,00	3,00	4,050	155	31	4565	2940	3100	161142X	/ 161200C
142,875	200,025	38,15	31,00	42,00	7,15	12,70	5,55	205,50	158	1,00	3,00	4,050	155	31	4565	2940	3100	161142X	/ 161200XC
145,000	241,300	57,15	46,15	59,00	11,00	21,00	10,00	251,00	170	3,00	2,50	9,510	171	26	8385	4060	2900	240145	/ 240241XC
145,000	256,000	47,63	38,63	51,00	9,00	17,00	8,00	243,00	182	3,00	3,00	7,010	173	30	6725	3605	2700	203145	/ 203256C
149,225	241,300	57,15	46,15	59,00	11,00	21,00	10,00	251,00	170	3,00	2,50	9,510	171	26	8385	4060	2900	240149X	/ 240241XC
150,000	210,000	38,00	30,00	42,00	8,00	14,50	6,50	216,50	170	1,00	3,00	4,780	160	34	4710	3185	3000	163150	/ 163210C



- da - Рекомендуемый диаметр прилегающего шпинделя
empfohlener Durchmesser des Wellen-Widerlagers
diamètre recommandé d'épaulement de l'arbre
- ‡ - Статическая жесткость
Statische Steifigkeit
Rigidité statique
- * - Базовый рейтинг за 10000 часов при 500 вращений в минуту
Belastung 10,000h@500U/min
Capacité 10,000h@500tr/mn

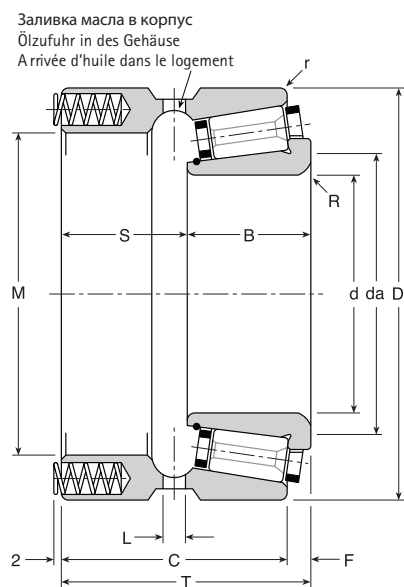
Допустимые отклонения в производстве
Fertigungstoleranzen
Tolérances de fabrication

	d ≤ 180mm	d > 180mm
Отверстие d	+0,005	+0,010
	0	0
Диаметр D	+0,005	+0,010
	0	0
Ширина G	±0,25	±0,25
Диаметр бортика J	0	0
	-0,10	-0,10
Ширина бортика H	±0,05	±0,05

d	D	T	C	B	F	G	H	J	da	r	R	Вес Gew. Poids kg	‡		*		Скорость rpm Drehzahl U/min Vitesse tr/mn max	Номер подшипника Kurzzeichen Symbolisation	
													daN/μ		daN			Конус Innenring Cône	Крышка Aussenring Cuvette
													Rad.	Axi.	Rad.	Axi.			
152,400	222,250	46,82	34,92	49,00	11,90	19,84	7,94	230,19	174	1,50	3,50	5,310	165	32	5605	3575	3000	183152X / 183222XC	
152,400	254,000	66,67	47,62	74,00	19,05	30,16	11,11	265,10	182	3,00	7,00	12,130	191	28	10920	5280	2600	281152X / 281254XC	
152,400	266,700	66,67	47,62	74,00	19,05	30,16	11,11	277,80	182	3,00	7,00	12,130	191	28	10920	5280	2600	281152X / 281266XC	
155,575	254,000	66,67	47,62	74,00	19,05	30,16	11,11	265,10	182	3,00	7,00	12,130	191	28	10920	5280	2600	281155X / 281254XC	
155,575	266,700	66,67	47,62	74,00	19,05	30,16	11,11	277,80	182	3,00	7,00	12,130	191	28	10920	5280	2600	281155X / 281266XC	
156,000	235,000	47,62	38,62	51,00	9,00	17,00	8,00	243,00	182	3,00	3,00	7,010	173	30	6725	3605	2700	203156 / 203235C	
165,100	254,000	46,03	36,51	50,00	9,52	16,66	7,14	261,14	200	1,50	3,00	7,350	191	43	6155	4460	2600	186165X / 186254XC	
170,000	254,000	46,03	36,51	50,00	9,52	16,66	7,14	261,14	200	1,50	3,00	7,350	191	43	6155	4460	2600	186170 / 186254XC	
177,800	227,013	30,16	24,40	35,00	5,76	11,76	6,00	233,00	192	1,50	1,50	2,750	180	30	3450	1770	2700	115177X / 115227XC	
177,800	254,000	46,03	36,51	50,00	9,52	16,66	7,14	261,14	200	1,50	3,00	7,350	191	43	6155	4460	2600	186177X / 186254XC	
177,800	288,925	63,50	47,62	71,00	15,87	26,98	11,11	300,03	210	3,00	7,00	15,000	220	36	12105	6580	2300	280177X / 280288XC	
185,000	258,000	46,00	36,00	50,00	10,00	18,00	8,00	266,00	210	1,50	3,00	5,400	197	47	6300	4760	2500	187185 / 187258C	
190,000	266,700	47,62	38,10	52,00	9,52	16,66	7,14	273,80	215	1,00	3,00	7,200	201	40	7440	4695	2400	204190 / 204266XC	
190,500	266,700	47,62	38,10	52,00	9,52	16,66	7,14	273,80	215	1,00	3,00	7,200	201	40	7440	4695	2400	204190X / 204266XC	
190,500	282,575	50,80	36,51	54,00	14,29	23,81	9,52	292,10	217	3,00	2,50	9,350	168	31	8000	4645	2300	242190X / 242282XC	
190,500	290,000	47,00	38,00	52,00	9,00	17,00	8,00	298,00	238	2,00	3,50	9,100	214	47	7795	5360	2200	206190X / 206290C	
203,200	310,000	63,50	46,03	72,00	17,46	28,87	11,11	321,11	240	3,00	4,40	15,900	240	44	12875	7715	2100	283203X / 283310C	
203,200	317,500	63,50	46,03	72,00	17,46	28,87	11,11	328,61	240	3,00	4,40	17,340	240	44	12875	7715	2100	283203X / 283317XC	
210,000	290,000	47,00	38,00	52,00	9,00	17,00	8,00	298,00	238	2,00	3,50	9,100	214	47	7795	5360	2200	206210 / 206290C	
210,000	310,000	63,50	46,03	72,00	17,46	28,87	11,11	321,11	240	3,00	4,40	14,600	240	44	12875	7715	2100	283210 / 283310C	
210,000	317,500	63,50	46,03	72,00	17,46	28,87	11,11	328,61	240	3,00	4,40	16,040	240	44	12875	7715	2100	283210 / 283317XC	
215,900	355,600	68,26	47,62	77,00	20,64	31,75	11,11	366,62	270	3,00	7,00	22,900	268	56	13910	9295	1900	284215X / 284355XC	
228,600	355,600	68,26	47,62	77,00	20,64	31,75	11,11	366,62	270	3,00	7,00	22,900	268	56	13910	9295	1900	284228X / 284355XC	
230,000	327,025	52,40	36,52	55,00	15,88	25,40	9,52	336,55	265	3,00	6,00	11,900	208	44	9115	6460	1900	244230 / 244327XC	
230,000	330,000	52,40	36,52	55,00	15,88	25,40	9,52	339,52	265	3,00	6,00	13,000	208	44	9115	6460	1900	244230 / 244330C	
234,950	327,025	52,40	36,52	55,00	15,88	25,40	9,52	336,55	265	3,00	6,00	11,100	208	44	9115	6460	1900	244234X / 244327XC	
234,950	330,000	52,40	36,52	55,00	15,88	25,40	9,52	339,52	265	3,00	6,00	12,100	208	44	9115	6460	1900	244234X / 244330C	
234,950	355,600	68,26	47,62	77,00	20,64	31,75	11,11	366,62	270	3,00	7,00	21,660	268	56	13910	9295	1900	284234X / 284355XC	
254,000	400,050	57,15	41,27	66,00	15,88	28,58	12,70	412,75	300	3,00	3,00	24,860	179	28	14105	7230	1700	382254X / 382400XC	
275,000	406,400	78,00	60,00	81,00	18,00	33,00	15,00	421,40	324	3,00	6,00	32,540	340	56	19660	10400	1600	320275 / 320406XC	
280,194	406,400	78,00	60,00	81,00	18,00	33,00	15,00	421,40	324	3,00	6,00	31,160	340	56	19660	10400	1600	320280X / 320406XC	
330,200	482,600	85,72	65,08	94,00	20,63	35,01	14,38	496,98	370	3,00	6,00	50,500	396	78	27265	17140	1400	380330X / 380482XC	
338,138	419,100	36,50	29,00	41,00	7,50	14,50	7,00	426,10	362	1,50	3,00	14,400	267	55	6140	3815	1500	152338X / 152419X	
355,600	482,600	60,32	38,10	66,00	22,22	33,33	11,11	493,71	395	7,00	7,00	26,200	285	86	13925	13240	1400	282355X / 282482XC	
371,475	508,000	80,00	56,18	86,00	23,81	38,10	14,28	522,26	424	3,00	7,00	45,000	417	71	21150	11340	1300	303371X / 303508XCS	
381,000	508,000	80,00	60,00	86,00	20,00	34,00	14,00	522,00	424	3,00	7,00	38,000	417	71	21150	11340	1300	303381X / 303508XC	
396,875	549,275	85,00	61,18	90,00	23,81	38,10	14,28	563,55	456	3,00	7,00	56,000	441	100	23545	16950	1200	323396XS / 323549XC	
406,400	549,275	85,00	61,18	90,00	23,82	38,10	14,28	563,55	456	3,00	7,00	47,970	441	100	23545	16950	1200	323406XS / 323549XC	
431,800	533,400	50,80	39,69	54,00	11,11	19,05	7,94	541,34	465	3,00	5,00	20,800	321	71	12170	8365	1200	232431X / 232533XC	
457,200	596,900	80,00	60,00	86,00	20,00	34,00	14,00	610,90	505	3,00	7,00	46,000	491	99	23805	14950	1100	300457X / 300596XC	
506,000	636,000	80,00	60,00	86,00	20,00	34,00	14,00	650,00	555	3,00	7,00	56,000	522	115	24760	17060	1000	307506 / 307636C	



P



- da** – Рекомендуемый диаметр прилегающего шпинделя
empfohlener Durchmesser des Wellen-Widerlagers
diamètre recommandé d'épaulement de l'arbre
- L** – 6 отверстий на одинаковом расстоянии (диаметр)
6 Bohrungen am Umfang
6 trous équidistants
- P** – Нагрузка на струну (макс. струн – 24)
Einzellast pro Feder (Max 24 Vorlastfedern)
Charge par ressort en place (24 ressorts maxi)
- S** – Отверстия для струн
Federbohrungen
Logements des ressorts
- †** – Максимально допустимый преднатяг
Max zulässige Vorspannung
Précharge maxi possible
- ‡** – Статическая жесткость рад.
Statische Steifigkeit
Rigidité statique
- *** – Базовый рейтинг за 10000 часов при 500 вращений в минуту
Belastung 10,000h@500U/min
Capacité 10,000h@500tr/mn

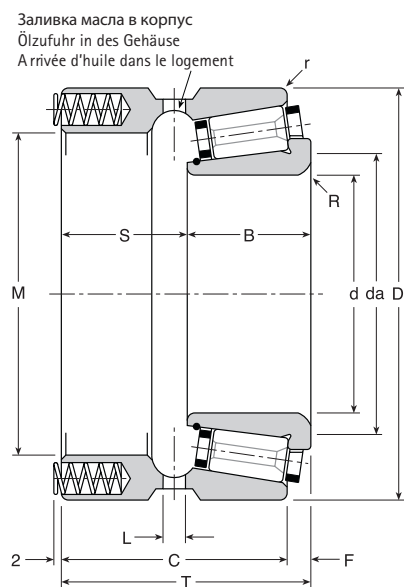
Допустимые отклонения в производстве
Fertigungstoleranzen
Tolérances de fabrication

Отверстие d	+0,005 0
Диаметр D	+0,005 0
Ширина T	±0,25

d	D	T	C	B	F	da	L	M	P	†	S		r	R	S	Bec Gew. Poids kg	‡	*		Скорость rpm Drehzahl U/min Vitesse tr/mn max	Номер подшипника Kurzzeichen Symbolisation	
											Ø	Depth Tiefe Prof.						Rad.	Axi.		Конус Innenring Cône	Крышка Aussering Cuvette
25,000	52,000	39,75	36,50	19,00	3,25	34	5	38,00	2,71	65	4,75	14,35	0,80	1,50	20,75	0,340	27	435	210	13300	74025	/ 74052P
30,000	62,000	46,75	42,50	23,00	4,25	40	5	44,50	4,46	107	4,75	12,15	0,80	1,50	23,75	0,535	42	635	345	11600	70030	/ 70062P
30,000	66,675	47,24	42,48	23,50	4,76	44	5	49,50	5,17	124	6,25	16,65	0,50	1,50	23,74	0,630	42	720	405	10400	80030	/ 80066XP
30,000	68,000	47,24	42,48	23,50	4,76	44	5	49,50	5,17	124	6,25	16,65	0,50	1,50	23,74	0,630	42	720	405	10400	80030	/ 80068P
31,750	72,000	51,75	46,50	26,00	5,25	45	5	49,50	7,08	170	6,75	18,25	0,80	2,00	25,75	0,750	47	1055	545	9600	100031X	/ 100072P
31,750	76,200	51,75	46,50	26,00	5,25	45	5	49,50	7,08	170	6,75	18,25	0,80	2,00	25,75	0,750	47	1055	545	9600	100031X	/ 100076XP
31,750	80,000	51,75	46,50	26,00	5,25	45	5	49,50	7,08	170	6,75	18,25	0,80	2,00	25,75	0,750	47	1055	545	9600	100031X	/ 100080P
33,338	66,675	47,24	42,48	23,50	4,76	44	5	49,50	5,17	124	6,25	16,65	0,50	1,50	23,74	0,630	42	720	405	10400	80033X	/ 80066XP
33,338	68,000	47,24	42,48	23,50	4,76	44	5	49,50	5,17	124	6,25	16,65	0,50	1,50	23,74	0,630	42	720	405	10400	80033X	/ 80068P
34,925	72,000	51,75	46,50	26,00	5,25	45	5	49,50	7,08	170	6,75	18,25	0,80	2,00	25,75	0,750	47	1055	545	9600	100034X	/ 100072P
34,925	76,200	51,75	46,50	26,00	5,25	45	5	49,50	7,08	170	6,75	18,25	0,80	2,00	25,75	0,750	47	1055	545	9600	100034X	/ 100076XP
34,925	80,000	51,75	46,50	26,00	5,25	45	5	49,50	7,08	170	6,75	18,25	0,80	2,00	25,75	0,750	47	1055	545	9600	100034X	/ 100080P
35,000	66,675	47,24	42,48	23,50	4,76	44	5	49,50	5,17	124	6,25	16,65	0,50	1,50	23,74	0,630	42	720	405	10400	80035	/ 80066XP
35,000	68,000	47,24	42,48	23,50	4,76	44	5	49,50	5,17	124	6,25	16,65	0,50	1,50	23,74	0,630	42	720	405	10400	80035	/ 80068P
35,000	72,000	51,75	46,50	26,00	5,25	45	5	52,00	7,08	170	6,75	18,25	0,80	2,00	23,75	0,750	47	1055	545	9600	100035	/ 100072P
35,000	76,200	51,75	46,50	26,00	5,25	45	5	49,50	7,08	170	6,75	18,25	0,80	2,00	25,75	0,750	47	1055	545	9600	100035	/ 100076XP
35,000	80,000	51,75	46,50	26,00	5,25	45	5	49,50	7,08	170	6,75	18,25	0,80	2,00	25,75	0,750	47	1055	545	9600	100035	/ 100080P
38,100	76,000	51,25	45,50	26,00	5,75	52	5	59,00	8,12	195	6,75	17,45	0,80	2,00	25,25	0,920	51	1110	630	8800	101038X	/ 101076P
38,100	76,200	51,25	45,50	26,00	5,75	52	5	59,00	8,12	195	6,75	17,45	0,80	2,00	25,25	0,920	51	1110	630	8800	101038X	/ 101076XP
38,100	80,000	51,25	45,50	26,00	5,75	52	5	59,00	8,12	195	6,75	17,45	0,80	2,00	25,25	0,920	51	1110	630	8800	101038X	/ 101080P
38,100	80,000	51,25	45,50	26,00	5,75	52	5	59,00	8,12	195	6,75	17,45	0,80	2,00	25,25	0,920	51	1110	630	8800	101038X	/ 101080P
40,000	76,200	51,25	45,50	26,00	5,75	52	5	59,00	8,12	195	6,75	17,45	0,80	2,00	25,25	0,920	51	1110	630	8800	101040	/ 101076XP
40,000	80,000	51,25	45,50	26,00	5,75	52	5	59,00	8,12	195	6,75	17,45	0,80	2,00	25,25	0,915	51	1110	630	8800	101040	/ 101080P
40,000	85,000	51,83	48,66	24,50	3,17	55	6	64,00	7,71	185	6,75	17,80	0,80	2,00	27,33	1,025	44	1145	600	8200	112040	/ 112085P
41,275	76,000	51,25	45,50	26,00	5,75	52	5	59,00	8,12	195	6,75	17,45	0,80	2,00	25,25	0,920	51	1110	630	8800	101041X	/ 101076P
41,275	76,200	51,25	45,50	26,00	5,75	52	5	59,00	8,12	195	6,75	17,45	0,80	2,00	25,25	0,920	51	1110	630	8800	101041X	/ 101076XP
41,275	80,000	51,25	45,50	26,00	5,75	52	5	59,00	8,12	195	6,75	17,45	0,80	2,00	25,25	0,920	51	1110	630	8800	101041X	/ 101080P
41,275	85,000	51,83	48,66	24,50	3,17	55	6	64,00	7,71	185	6,75	17,80	0,80	2,00	27,33	1,030	44	1145	600	8200	112041X	/ 112085P
44,450	85,000	51,83	48,66	24,50	3,17	55	6	64,00	7,71	185	6,75	17,80	0,80	2,00	27,33	1,030	44	1145	600	8200	112044X	/ 112085P
44,450	85,000	58,83	55,66	28,00	3,17	55	6	64,00	9,37	225	6,75	18,80	0,80	2,00	30,83	1,070	56	1370	730	8200	119044X	/ 119085P
44,450	88,900	58,83	55,66	28,00	3,17	55	6	64,00	9,37	225	6,75	18,80	0,80	2,00	30,83	1,070	56	1370	730	8200	119044X	/ 119088XP
44,450	90,000	57,65	51,30	29,00	6,35	62	7	69,00	10,83	260	8,50	16,45	0,80	2,00	28,65	1,170	60	1435	830	7400	111044X	/ 111090P
44,450	93,266	57,65	51,30	29,00	6,35	62	7	69,00	10,83	260	8,50	16,45	0,80	2,00	28,65	1,170	60	1435	830	7400	111044X	/ 111093XP
45,000	85,000	51,83	48,66	24,50	3,17	55	6	64,00	7,71	185	6,75	17,80	0,80	2,00	27,33	0,965	44	1145	600	8200	112045	/ 112085P
45,000	85,000	58,83	55,66	28,00	3,17	55	6	64,00	9,37	225	6,75	18,80	0,80	2,00	30,83	1,070	56	1370	730	8200	119045	/ 119085P
45,000	88,900	58,83	55,66	28,00	3,17	55	6	64,00	9,37	225	6,75	18,80	0,80	2,00	30,83	1,070	56	1370	730	8200	119045	/ 119088XP
50,000	90,000	57,65	51,30	29,00	6,35	62	7	69,00	10,83	260	8,50	16,45	0,80	2,00	28,65	1,170	60	1435	830	7400	111050	/ 111090P
50,000	93,266	57,65	51,30	29,00	6,35	62	7	69,00	10,83	260	8,50	16,45	0,80	2,00	28,65	1,170	60	1435	830	7400	111050	/ 111093XP
50,000	96,838	59,50	54,00	29,50	5,50	70	7	76,00	12,92	310	8,50	15,85	0,80	2,00	30,00	1,630	68	1570	990	6900	110050	/ 110096XP
50,000	98,425	59,50	54,00	29,50	5,50	70	7	76,00	12,92	310	8,50	15,85	0,80	2,00	30,00	1,630	68	1570	990	6900	110050	/ 110098XP
50,000	100,000	59,50	54,00	29,50	5,50	70	7	76,00	12,92	310	8,50	15,85	0,80	2,00	30,00	1,630	68	1570	990	6900	110050	/ 110100P
50,800	90,000	57,65	51,30	29,00	6,35	62	7	69,00	10,83	260	8,50	16,45	0,80	2,00	28,65	1,170	60	1435	830	7400	111050X	/ 111090P
50,800	96,838	59,50	54,00	29,50	5,50	70	7	76,00	12,92	310	8,50	15,85	0,80	2,00	30,00	1,630	68	1570	990	6900	110050X	/ 110096XP
50,800	98,425	59,50	54,00	29,50	5,50	70	7	76,00	12,92	310	8,50	15,85	0,80	2,00	30,00	1,630	68	1570	990	6900	110050X	/ 110098XP
50,800	100,000	59,50	54,00	29,50	5,50	70	7	76,00	12,92	310	8,50	15,85	0,80	2,00	30,00	1,630	68	1570	990	6900	110050X	/ 110100P
53,975	96,838	59,50	54,00	29,50	5,50	70	7	76,00	12,92	310	8,50	15,85	0,80	2,00	30,00	1,630	68	1570	990	6900	110053X	/ 110096XP
53,975	98,425	59,50	54,00	29,50	5,50	70	7	76,00	12,92	310	8,50	15,85	0,80	2,00	30,00	1,630	68	1570	990	6900	110053X	/ 110098XP
53,975	100,000	59,50	54,00	29,50	5,50	70	7	76,00	12,92	310	8,50	15,85	0,80	2,00	30,00	1,630	68	1570	990	6900	110053X	/ 110100P
55,000	96,838	59,50	54,00	29,50	5,50	70	7	76,00	12,92	310	8,50	15,85	0,80	2,00	30,00	1,630	68	1570	990	6900	110055	/ 110096XP
55,000	98,425	59,50	54,00	29,50	5,50	70	7	76,00	12,92	310	8,50	15,85	0,80	2,00	30,00	1,630	68	1570	990	6900	110055	/ 110098XP
55,000	100,000	59,50	54,00	29,50	5																	

СПОСТОЯННЫМ ПРЕДНАТЯГОМ (тип P)
MIT VORLASTFEDERN (TYP P)
BAGUE EXTERIEURE COMPRIANT DES RESSORTS DE RAPPEL (TYPE P)

СПОСТОЯННЫМ ПРЕДНАТЯГОМ (тип P)
MIT VORLASTFEDERN (TYP P)
BAGUE EXTERIEURE COMPRIANT DES RESSORTS DE RAPPEL (TYPE P)



- da** – Рекомендуемый диаметр прилегающего шпинделя
empfohlener Durchmesser des Wellen-Widerlagers
diamètre recommandé d'épaulement de l'arbre
- L** – 6 отверстий на одинаковом расстоянии (диаметр)
6 Bohrungen am Umfang
6 trous équidistants
- P** – Нагрузка на струну (макс. струн – 24)
Einzellast pro Feder (Max 24 Vorlastfedern)
Charge par ressort en place (24 ressorts maxi)
- S** – Отверстия для струн
Federbohrungen
Logements des ressorts
- †** – Максимально допустимый преднатяг
Max zulässige Vorspannung
Précharge maxi possible
- ‡** – Статическая жесткость рад.
Statische Steifigkeit
Rigidité statique
- *** – Базовый рейтинг за 10000 часов при 500 вращений в минуту
Belastung 10,000h@500U/min
Capacité 10,000h@500tr/mn

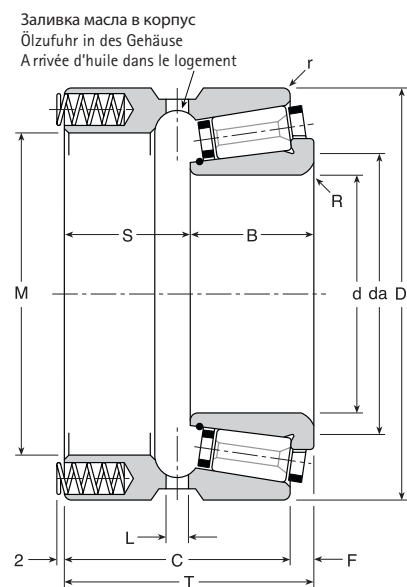
Допустимые отклонения в производстве
Fertigungstoleranzen
Tolérances de fabrication

Отверстие d	+0,005 0
Диаметр D	+0,005 0
Ширина T	±0,25

d	D	T	C	B	F	da	L	M	P daN	† daN	S		r	R	S	Вес Gew. Poids kg	‡ daN/μ	*		Скорость rpm Drehzahl U/min Vitesse tr/mn max	Номер подшипника Kurzeichen Symbolisation	
											Ø	Depth Tiefe Prof.						Rad.	Axi.		Конус Innenring Cône	Крышка Aussenring Cuvette
57,150	96,838	59,50	54,00	29,50	5,50	70	7	76,00	12,92	310	8,50	15,85	0,80	2,00	30,00	1,630	68	1570	990	6900	110057X	/ 110096XP
57,150	98,425	59,50	54,00	29,50	5,50	70	7	76,00	12,92	310	8,50	15,85	0,80	2,00	30,00	1,630	68	1570	990	6900	110057X	/ 110098XP
57,150	100,000	59,50	54,00	29,50	5,50	70	7	76,00	12,92	310	8,50	15,85	0,80	2,00	30,00	1,630	68	1570	990	6900	110057X	/ 110100P
57,150	100,000	52,44	46,88	26,50	5,56	72	7	79,00	13,12	315	8,50	15,75	0,80	2,00	25,94	1,380	68	1585	1020	6600	113057X	/ 113100P
57,150	101,600	52,44	46,88	26,50	5,56	72	7	79,00	13,12	315	8,50	15,75	0,80	2,00	25,94	1,380	68	1585	1020	6600	113057X	/ 113101XP
57,150	110,000	66,65	60,30	33,00	6,35	75	8	86,00	12,29	295	8,50	16,00	0,80	2,50	33,65	2,030	78	1950	950	6200	120057X	/ 120110P
57,150	112,712	66,65	60,30	33,00	6,35	75	8	86,00	12,29	295	8,50	16,00	0,80	2,50	33,65	2,030	78	1950	950	6200	120057X	/ 120112XP
60,000	100,000	52,44	46,88	26,50	5,56	72	7	79,00	13,12	315	8,50	15,75	0,80	2,00	25,94	1,380	68	1585	1020	6600	113060	/ 113100P
60,000	101,600	52,44	46,88	26,50	5,56	72	7	79,00	13,12	315	8,50	15,75	0,80	2,00	25,94	1,380	68	1585	1020	6600	113060	/ 113101XP
60,000	110,000	66,65	60,30	33,00	6,35	75	8	86,00	12,29	295	8,50	16,00	0,80	2,50	33,65	2,030	78	1950	950	6200	120060	/ 120110P
60,000	112,712	66,65	60,30	33,00	6,35	75	8	86,00	12,29	295	8,50	16,00	0,80	2,50	33,65	2,030	78	1950	950	6200	120060	/ 120112XP
60,000	120,000	65,44	59,88	32,00	5,56	84	8	93,00	14,17	340	8,50	15,45	0,80	2,50	33,44	2,450	82	2175	1100	5700	130060	/ 130120P
60,000	127,000	65,44	59,88	32,00	5,56	84	8	93,00	14,17	340	8,50	15,45	0,80	2,50	33,44	2,450	82	2175	1100	5700	130060	/ 130127P
60,325	100,000	52,44	46,88	26,50	5,56	72	7	79,00	13,12	315	8,50	15,75	0,80	2,00	25,94	1,380	68	1585	1020	6600	113060X	/ 113100P
60,325	101,600	52,44	46,88	26,50	5,56	72	7	79,00	13,12	315	8,50	15,75	0,80	2,00	25,94	1,380	68	1585	1020	6600	113060X	/ 113101XP
63,500	110,000	66,65	60,30	33,00	6,35	75	8	86,00	12,29	295	8,50	16,00	0,80	2,50	33,65	1,940	78	1950	950	6200	120063X	/ 120110P
63,500	120,000	65,44	59,88	32,00	5,56	84	8	93,00	14,17	340	8,50	15,45	0,80	2,50	33,44	2,450	82	2175	1100	5700	130063X	/ 130120P
63,500	127,000	65,44	59,88	32,00	5,56	84	8	93,00	14,17	340	8,50	15,45	0,80	2,50	33,44	2,450	82	2175	1100	5700	130063X	/ 130127P
65,000	120,000	65,44	59,88	32,00	5,56	84	8	93,00	14,17	340	8,50	15,45	0,80	2,50	33,44	2,450	82	2175	1100	5700	130065	/ 130120P
65,000	127,000	65,44	59,88	32,00	5,56	84	8	93,00	14,17	340	8,50	15,45	0,80	2,50	33,44	2,450	82	2175	1100	5700	130065	/ 130127P
69,850	112,712	66,65	60,30	33,00	6,35	86	8	90,00	13,54	325	8,50	15,65	0,80	2,50	33,65	1,830	82	2030	1045	5800	124069X	/ 124112XP
69,850	120,000	65,44	59,88	32,00	5,56	84	8	93,00	14,17	340	8,50	15,45	0,80	2,50	33,44	2,320	82	2175	1100	5700	130069X	/ 130120P
69,850	120,000	81,06	73,12	42,00	7,94	84	8	93,00	18,12	435	10,00	25,10	0,80	3,57	39,06	3,050	108	2820	1405	5700	135069X	/ 135120P
69,850	127,000	65,44	59,88	32,00	5,56	84	8	93,00	14,17	340	8,50	15,45	0,80	2,50	33,44	2,450	82	2175	1100	5700	130069X	/ 130127P
70,000	112,712	66,65	60,30	33,00	6,35	86	8	90,00	13,54	325	8,50	15,65	0,80	2,50	33,65	1,830	82	2030	1045	5800	124070	/ 124112XP
70,000	120,000	65,44	59,88	32,00	5,56	84	8	93,00	14,17	340	8,50	15,45	0,80	2,50	33,44	2,320	82	2175	1100	5700	130070	/ 130120P
70,000	127,000	65,44	59,88	32,00	5,56	84	8	93,00	14,17	340	8,50	15,45	0,80	2,50	33,44	2,450	82	2175	1100	5700	130070	/ 130127P
75,000	127,000	66,75	60,50	33,50	6,25	92	8	102,00	16,25	390	8,50	22,30	0,80	2,50	33,25	2,790	90	2365	1260	5300	133075	/ 133127P
75,000	130,000	66,75	60,50	33,50	6,25	92	8	102,00	16,25	390	8,50	22,30	0,80	2,50	33,25	2,790	90	2365	1260	5300	133075	/ 133130P
75,000	133,350	66,75	60,50	33,50	6,25	92	8	102,00	16,25	390	8,50	22,30	0,80	2,50	33,25	2,790	90	2365	1260	5300	133075	/ 133133XP
75,000	136,525	66,75	60,50	33,50	6,25	92	8	102,00	16,25	390	8,50	22,30	0,80	2,50	33,25	2,790	90	2365	1260	5300	133075	/ 133136XP
76,200	127,000	66,75	60,50	33,50	6,25	92	8	102,00	16,25	390	8,50	22,30	0,80	2,50	33,25	2,790	90	2365	1260	5300	133076X	/ 133127P
76,200	130,000	66,75	60,50	33,50	6,25	92	8	102,00	16,25	390	8,50	22,30	0,80	2,50	33,25	2,790	90	2365	1260	5300	133076X	/ 133130P
76,200	133,350	66,75	60,50	33,50	6,25	92	8	102,00	16,25	390	8,50	22,30	0,80	2,50	33,25	2,790	90	2365	1260	5300	133076X	/ 133133XP
76,200	136,525	66,75	60,50	33,50	6,25	92	8	102,00	16,25	390	8,50	22,30	0,80	2,50	33,25	2,790	90	2365	1260	5300	133076X	/ 133136XP
80,000	140,000	77,07	69,14	38,50	7,93	100	8	108,00	18,12	435	10,00	25,10	0,80	3,00	38,57	3,780	100	2925	1410	4900	140080	/ 140140P
82,550	140,000	77,07	69,14	38,50	7,93	100	8	108,00	18,12	435	10,00	25,10	0,80	3,00	38,57	3,680	100	2925	1410	4900	140082X	/ 140140P
85,000	140,000	77,07	69,14	38,50	7,93	100	8	108,00	18,12	435	10,00	25,10	0,80	3,00	38,57	3,580	100	2925	1410	4900	140085	/ 140140P
85,000	170,000	97,50	89,00	50,50	8,50	114	8	130,00	33,75	810	12,00	29,20	1,00	3,50	47,00	7,340	123	5460	2630	4200	210085	/ 210170P
90,000	133,350	68,06	60,12	34,00	7,94	105	8	111,50	16,87	405	8,50	25,10	0,80	2,50	34,06	2,820	102	2175	1315	4800	117090	/ 117133XP
90,000	150,000	68,50	62,00	33,75	6,50	110	8	120,00	21,04	505	12,75	23,15	0,80	2,50	34,75	3,800	103	2600	1630	4400	131090	/ 131150P
90,000	152,400	68,50	62,00	33,75	6,50	110	8	120,00	21,04	505	12,75	23,15	0,80	2,50	34,75	3,800	103	2600	1630	4400	131090	/ 131152XP
90,000	152,400	83,90	78,50	42,00	8,10	114	9	123,00	22,92	550	10,00	23,85	0,80	2,50	41,90	4,300	115	3700	1785	4300	160090	/ 160152XP
90,000	158,750	68,50	62,00	33,75	6,50	110	8	120,00	21,04	505	12,75	23,15	0,80	2,50	34,75	3,800	103	2600	1630	4400	131090	/ 131158XP
90,000	158,750	83,90	78,50	42,00	8,10	114	9	123,00	22,92	550	10,00	23,85	0,80	2,50	41,90	4,300	115	3700	1785	4300	160090	/ 160158XP
90,000	160,000	83,90	78,50	42,00	8,10	114	9	123,00	22,92	550	10,00	23,85	0,80	2,50	41,90	4,300	115	3700	1785	4300	160090	/ 160160P
90,000	161,925	83,90	78,50	42,00	8,10	114	9	123,00	22,92	550	10,00	23,85	0,80	2,50	41,90	4,300	115	3700	1785	4300	160090	/ 160161XP
90,000	170,000	97,50	89,00	50,50	8,50	114	8	130,00	33,75	810	12,00	29,20	1,00	3,50	47,00	7,340	123	5460	2630	4200	210090	/ 210170P
92,075	150,000	68,50	62,00	33,75	6,50	110	8	120,00	21,04	505	12,75	23,15	0,80	2,50	34,75	3,800						

СПОСТОЯННЫМ ПРЕДНАТЯГОМ (тип P)
MIT VORLASTFEDERN (TYP P)
BAGUE EXTERIEURE COMPRIANT DES RESSORTS DE RAPPEL (TYPE P)

СПОСТОЯННЫМ ПРЕДНАТЯГОМ (тип P)
MIT VORLASTFEDERN (TYP P)
BAGUE EXTERIEURE COMPRIANT DES RESSORTS DE RAPPEL (TYPE P)



- da** – Рекомендуемый диаметр прилегающего шпинделя
empfohlener Durchmesser des Wellen-Widerlagers
diamètre recommandé d'épaulement de l'arbre
- L** – 6 отверстий на одинаковом расстоянии (диаметр)
6 Bohrungen am Umfang
6 trous équidistants
- P** – Нагрузка на струну (макс. струн – 24)
Einzellast pro Feder (Max 24 Vorlastfedern)
Charge par ressort en place (24 ressorts maxi)
- S** – Отверстия для струн
Federbohrungen
Logements des ressorts
- †** – Максимально допустимый преднатяг
Max zulässige Vorspannung
Précharge maxi possible
- ‡** – Статическая жесткость рад.
Statische Steifigkeit
Rigidité statique
- *** – Базовый рейтинг за 10000 часов при 500 вращений в минуту
Belastung 10,000h@500U/min
Capacité 10,000h@500tr/mn

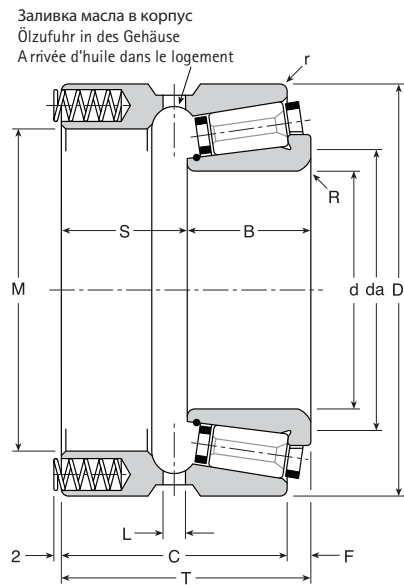
Допустимые отклонения в производстве
Fertigungstoleranzen
Tolérances de fabrication

Отверстие d	+0,005 0
Диаметр D	+0,005 0
Ширина T	±0,25

d	D	T	C	B	F	da	L	M	P daN	† daN	S		r	R	S	Вес Gew. Poids kg	‡ daN/μ	*		Скорость rpm Drehzahl U/min Vitesse tr/mn max	Номер подшипника Kurzzeichen Symbolisation	
											Ø	Depth Tiefe Prof.						Rad.	Axi.		Конус Innenring Cône	Крышка Aussenring Cuvette
92,075	158,750	68,50	62,00	33,75	6,50	110	8	120,00	21,04	505	12,75	23,15	0,80	2,50	34,75	3,800	103	2600	1630	4400	131092X	/ 131158XP
93,663	150,000	68,50	62,00	33,75	6,50	110	8	120,00	21,04	505	12,75	23,15	0,80	2,50	34,75	3,800	103	2600	1630	4400	131093X	/ 131150P
93,663	152,400	68,50	62,00	33,75	6,50	110	8	120,00	21,04	505	12,75	23,15	0,80	2,50	34,75	3,800	103	2600	1630	4400	131093X	/ 131152XP
93,663	158,750	68,50	62,00	33,75	6,50	110	8	120,00	21,04	505	12,75	23,15	0,80	2,50	34,75	3,800	103	2600	1630	4400	131093X	/ 131158XP
95,000	150,000	68,50	62,00	33,75	6,50	110	8	120,00	21,04	505	12,75	23,15	0,80	2,50	34,75	3,800	103	2600	1630	4400	131095	/ 131150P
95,000	152,400	68,50	62,00	33,75	6,50	110	8	120,00	21,04	505	12,75	23,15	0,80	2,50	34,75	3,740	103	2600	1630	4400	131095	/ 131152XP
95,000	152,400	83,90	75,80	42,00	8,10	114	9	123,00	22,92	550	10,00	23,85	0,80	2,50	41,90	4,500	115	3700	1785	4300	160095	/ 160152XP
95,000	158,750	68,50	62,00	33,75	6,50	110	8	120,00	21,04	505	12,75	23,15	0,80	2,50	34,75	3,800	103	2600	1630	4400	131095	/ 131158XP
95,000	170,000	97,50	89,00	50,50	8,50	114	8	130,00	33,75	810	12,00	29,20	1,00	3,50	47,00	7,340	123	5460	2630	4200	210095	/ 210170P
97,000	150,000	68,50	62,00	33,75	6,50	110	8	120,00	21,04	505	12,75	23,15	0,80	2,50	34,75	3,800	103	2600	1630	4400	131097	/ 131150P
97,000	152,400	68,50	62,00	33,75	6,50	110	8	120,00	21,04	505	12,75	23,15	0,80	2,50	34,75	3,660	103	2600	1630	4400	131097	/ 131152XP
97,000	158,750	68,50	62,00	33,75	6,50	110	8	120,00	21,04	505	12,75	23,15	0,80	2,50	34,75	3,800	103	2600	1630	4400	131097	/ 131158XP
98,425	152,400	83,90	75,80	42,00	8,10	114	9	123,00	22,92	550	10,00	23,85	0,80	2,50	41,90	4,300	115	3700	1785	4300	160098X	/ 160152XP
98,425	158,750	83,90	78,50	42,00	8,10	114	9	123,00	22,92	550	10,00	23,85	0,80	2,50	41,90	4,300	115	3700	1785	4300	160098X	/ 160158XP
98,425	160,000	83,90	78,50	42,00	8,10	114	9	123,00	22,92	550	10,00	23,85	0,80	2,50	41,90	4,300	115	3700	1785	4300	160098X	/ 160160P
98,425	161,925	83,90	78,50	42,00	8,10	114	9	123,00	22,92	550	10,00	23,85	0,80	2,50	41,90	4,300	115	3700	1785	4300	160098X	/ 160161XP
100,000	170,000	92,00	84,00	46,00	8,00	125	10	142,00	28,75	690	12,00	30,60	1,00	2,50	46,00	7,670	127	4645	2240	3900	180100	/ 180170P
100,000	180,000	92,00	84,00	46,00	8,00	125	10	142,00	28,75	690	12,00	30,60	1,00	2,50	46,00	7,670	127	4645	2240	3900	180100	/ 180180P
100,000	180,975	92,00	84,00	46,00	8,00	125	10	142,00	28,75	690	12,00	30,60	1,00	2,50	46,00	7,670	127	4645	2240	3900	180100	/ 180180XP
100,000	190,000	92,00	84,00	46,00	8,00	125	10	142,00	28,75	690	12,00	30,60	1,00	2,50	46,00	9,580	127	4645	2240	3900	180100	/ 180190P
101,600	165,100	73,03	63,51	39,50	9,52	128	8	136,50	25,50	612	10,00	23,15	0,80	3,00	33,53	5,680	126	3345	1990	3900	141101X	/ 141165XP
101,600	170,000	92,00	84,00	46,00	8,00	125	10	142,00	28,75	690	12,00	30,60	1,00	2,50	46,00	7,670	127	4645	2240	3900	180101X	/ 180170P
101,600	180,000	92,00	84,00	46,00	8,00	125	10	142,00	28,75	690	12,00	30,60	1,00	2,50	46,00	7,670	127	4645	2240	3900	180101X	/ 180180P
101,600	180,975	92,00	84,00	46,00	8,00	125	10	142,00	28,75	690	12,00	30,60	1,00	2,50	46,00	7,670	127	4645	2240	3900	180101X	/ 180180XP
101,600	190,000	92,00	84,00	46,00	8,00	125	10	142,00	28,75	690	12,00	30,60	1,00	2,50	46,00	9,560	127	4645	2240	3900	180101X	/ 180190P
105,000	170,000	92,00	84,00	46,00	8,00	125	10	142,00	28,75	690	12,00	30,60	1,00	2,50	46,00	7,670	127	4645	2240	3900	180105	/ 180170P
105,000	180,000	92,00	84,00	46,00	8,00	125	10	142,00	28,75	690	12,00	30,60	1,00	2,50	46,00	7,670	127	4645	2240	3900	180105	/ 180180P
105,000	180,975	92,00	84,00	46,00	8,00	125	10	142,00	28,75	690	12,00	30,60	1,00	2,50	46,00	7,580	127	4645	2240	3900	180105	/ 180180XP
105,000	190,000	92,00	84,00	46,00	8,00	125	10	142,00	28,75	690	12,00	30,60	1,00	2,50	46,00	9,380	127	4645	2240	3900	180105	/ 180190P
107,950	165,100	73,03	63,51	39,50	9,52	128	8	136,50	25,50	612	10,00	23,15	0,80	3,00	33,53	5,680	126	3345	1990	3900	141107X	/ 141165XP
111,125	180,975	95,30	82,60	50,00	12,70	136	10	146,00	32,08	770	12,00	29,70	1,00	3,50	45,30	7,030	133	4810	2495	3600	181111X	/ 181180XP
111,125	190,000	95,30	82,60	50,00	12,70	136	10	146,00	32,08	770	12,00	29,70	1,00	3,50	45,30	8,680	133	4810	2495	3600	181111X	/ 181190P
111,125	190,500	95,30	82,60	50,00	12,70	136	10	146,00	32,08	770	12,00	29,70	1,00	3,50	45,30	8,780	133	4810	2495	3600	181111X	/ 181190XP
111,125	200,025	95,30	82,60	50,00	12,70	136	10	146,00	32,08	770	12,00	29,70	1,00	3,50	45,30	8,680	133	4810	2495	3600	181111X	/ 181200XP
115,000	165,000	60,00	55,00	31,00	5,00	136	9	142,50	15,62	375	8,50	15,00	1,00	2,50	29,00	2,850	139	2490	1205	3900	105115	/ 105165P
115,000	180,975	95,30	82,60	50,00	12,70	136	10	146,00	32,08	770	12,00	29,70	1,00	3,50	45,30	6,780	133	4810	2495	3600	181115	/ 181180XP
115,000	190,000	95,30	82,60	50,00	12,70	136	10	146,00	32,08	770	12,00	29,70	1,00	3,50	45,30	8,430	133	4810	2495	3600	181115	/ 181190P
115,000	190,500	95,30	82,60	50,00	12,70	136	10	146,00	32,08	770	12,00	29,70	1,00	3,50	45,30	8,530	133	4810	2495	3600	181115	/ 181190XP
115,000	200,025	95,30	82,60	50,00	12,70	136	10	146,00	32,08	770	12,00	29,70	1,00	3,50	45,30	8,680	133	4810	2495	3600	181115	/ 181200XP
118,000	180,975	95,30	82,60	50,00	12,70	136	10	146,00	32,08	770	12,00	29,70	1,00	3,50	45,30	6,570	133	4810	2495	3600	181118	/ 181180XP
118,000	190,000	95,30	82,60	50,00	12,70	136	10	146,00	32,08	770	12,00	29,70	1,00	3,50	45,30	8,130	133	4810	2495	3600	181118	/ 181190P
118,000	190,500	95,30	82,60	50,00	12,70	136	10	146,00	32,08	770	12,00	29,70	1,00	3,50	45,30	8,230	133	4810	2495	3600	181118	/ 181190XP
118,000	200,025	95,30	82,60	50,00	12,70	136	10	146,00	32,08	770	12,00	29,70	1,00	3,50	45,30	8,680	133	4810	2495	3600	181118	/ 181200XP
120,000	165,000	60,00	55,00	31,00	5,00	136	9	142,50	15,62	375	8,50	15,00	1,00	2,50	29,00	2,850	139	2490	1205	3900	105120	/ 105165P
120,000	190,000	95,30	82,60	50,00	12,70	142	10	153,50	34,58	830	12,00	29,00	1,00	3,50	45,30	7,450	140	4955	2695	3500	184120	/ 184190P
120,000	190,500	95,30	82,60	5,00	12,70	142	10	153,50	34,58	830	12,00	29,00	1,00	3,50	45,30	7,450	140	4955	2695	3500	184120	/ 184190XP
120,000	199,000	95,30	82,60	5,00	12,70	142	10	153,50	34,58	830	12,00	29,00	1,00	3,50	45,30	7,450	140	4955	2695	3500	184120	/ 184199P
120,000	200,000	95,30	82,60	5,00	12,70	142	10	153,50	34,58	830	12,00	29,00	1,00	3,50	45,30	7,450	140	4955	2695</			

СПОСТОЯННЫМ ПРЕДНАТЯГОМ (тип P)
MIT VORLASTFEDERN (TYPE P)
BAGUE EXTERIEURE COMPRIANT DES RESSORTS DE RAPPEL (TYPE P)

СПОСТОЯННЫМ ПРЕДНАТЯГОМ (тип P)
MIT VORLASTFEDERN (TYPE P)
BAGUE EXTERIEURE COMPRIANT DES RESSORTS DE RAPPEL (TYPE P)



- da** – Рекомендуемый диаметр прилегающего шпинделя
empfohlener Durchmesser des Wellen-Widerlagers
diamètre recommandé d'épaulement de l'arbre
- L** – 6 отверстий на одинаковом расстоянии (диаметр)
6 Bohrungen am Umfang
6 trous équidistants
- P** – Нагрузка на струну (макс. струн – 24)
Einzellast pro Feder (Max 24 Vorlastfedern)
Charge par ressort en place (24 ressorts maxi)
- S** – Отверстия для струн
Federbohrungen
Logements des ressorts
- †** – Максимально допустимый преднатяг
Max zulässige Vorspannung
Précharge maxi possible
- ‡** – Статическая жесткость рад.
Statische Steifigkeit
Rigidité statique
- *** – Базовый рейтинг за 10000 часов при 500 вращений в минуту
Belastung 10,000h@500U/min
Capacité 10,000h@500tr/mn

Допустимые отклонения в производстве
Fertigungstoleranzen
Tolérances de fabrication

Отверстие d	+0,005 0
Диаметр D	+0,005 0
Ширина T	±0,25

d	D	T	C	B	F	da	L	M	P	†	S		r	R	S	Бес Gew. Poids kg	‡	*		Скорость rpm Drehzahl U/min Vitesse tr/mn max	Номер подшипника Kurzzeichen Symbolisation	
											Ø	Depth Tiefe Prof.						Rad.	Axi.		Конус Innenring Cône	Крышка Aussenring Cuvette
127,000	200,025	93,67	85,74	42,00	7,93	152	10	162,50	35,21	845	12,00	28,80	1,00	3,00	51,67	7,420	149	4445	2735	3400	164127X	/ 164200XP
127,000	215,000	101,00	92,00	51,00	9,00	155	10	176,00	38,12	915	12,00	28,00	1,00	2,50	50,00	11,050	152	6125	2965	3100	200127X	/ 200215P
127,000	215,900	101,00	92,00	51,00	9,00	155	10	176,00	38,12	915	12,00	28,00	1,00	2,50	50,00	11,050	152	6125	2965	3100	200127X	/ 200215XP
133,350	196,850	93,67	85,74	42,00	7,93	152	10	162,50	35,21	845	12,00	28,80	1,00	3,00	51,67	7,420	149	4445	2735	3400	164133X	/ 164196XP
133,350	200,025	93,67	85,74	42,00	7,93	152	10	162,50	35,21	845	12,00	28,80	1,00	3,00	51,67	7,420	149	4445	2735	3400	164133X	/ 164200XP
133,350	215,000	101,00	92,00	51,00	9,00	155	10	176,00	38,12	915	12,00	28,00	1,00	2,50	50,00	11,050	152	6125	2965	3100	200133X	/ 200215P
133,350	215,900	101,00	92,00	51,00	9,00	155	10	176,00	38,12	915	12,00	28,00	1,00	2,50	50,00	10,550	152	6125	2965	3100	200133X	/ 200215XP
136,525	215,000	101,00	92,00	51,00	9,00	155	10	176,00	38,12	915	12,00	28,00	1,00	2,50	50,00	11,050	152	6125	2965	3100	200136X	/ 200215P
136,525	215,900	101,00	92,00	51,00	9,00	155	10	176,00	38,12	915	12,00	28,00	1,00	2,50	50,00	10,250	152	6125	2965	3100	200136X	/ 200215XP
139,700	215,000	101,00	92,00	51,00	9,00	155	10	176,00	38,12	915	12,00	28,00	1,00	2,50	50,00	11,050	152	6125	2965	3100	200139X	/ 200215P
139,700	215,900	101,00	92,00	51,00	9,00	155	10	176,00	38,12	915	12,00	28,00	1,00	2,50	50,00	11,050	152	6125	2965	3100	200139X	/ 200215XP
139,700	241,300	115,00	104,00	59,00	11,00	170	12	185,00	52,08	1250	14,25	35,80	1,00	2,50	56,00	17,700	171	8385	4060	2900	240139X	/ 240241XP
140,000	200,000	80,15	73,00	42,00	7,15	158	10	171,00	37,72	905	12,00	28,10	1,00	3,00	38,15	6,380	155	4565	2940	3100	161140	/ 161200P
140,000	200,025	80,15	73,00	42,00	7,15	158	10	171,00	37,72	905	12,00	28,10	1,00	3,00	38,15	6,380	155	4565	2940	3100	161140	/ 161200XP
142,875	200,000	80,15	73,00	42,00	7,15	158	10	171,00	37,72	905	12,00	28,10	1,00	3,00	38,15	6,380	155	4565	2940	3100	161142X	/ 161200P
142,875	200,025	80,15	73,00	42,00	7,15	158	10	171,00	37,72	905	12,00	28,10	1,00	3,00	38,15	6,380	155	4565	2940	3100	161142X	/ 161200XP
145,000	241,300	115,00	104,00	59,00	11,00	170	12	185,00	52,08	1250	14,25	35,80	1,00	2,50	56,00	17,150	171	8385	4060	2900	240145	/ 240241XP
145,000	256,000	101,00	92,00	51,00	9,00	182	12	194,00	46,25	1110	14,25	31,55	1,00	3,00	50,00	11,830	173	6725	3605	2700	203145	/ 203256P
149,225	241,300	115,00	104,00	59,00	11,00	170	12	185,00	52,08	1250	14,25	35,80	1,00	2,50	56,00	17,150	171	8385	4060	2900	240149X	/ 240241XP
150,000	210,000	84,00	76,00	42,00	8,00	170	10	179,50	40,83	980	12,00	27,25	1,00	3,00	42,00	9,100	160	4710	3185	3000	163150	/ 163210P
152,400	222,250	93,10	81,20	49,00	11,90	174	12	184,00	45,83	1100	14,25	31,65	1,00	3,50	44,10	9,080	165	5605	3575	3000	183152X	/ 183222XP
152,400	254,000	135,95	116,90	74,00	19,05	182	12	198,00	67,71	1625	24,00	47,60	1,00	7,00	61,95	21,720	191	10920	5280	2600	281152X	/ 281254XP
152,400	266,700	135,95	116,90	74,00	19,05	182	12	198,00	67,71	1625	24,00	47,60	1,00	7,00	61,95	21,720	191	10920	5280	2600	281152X	/ 281266XP
155,575	254,000	135,95	116,90	74,00	19,05	182	12	198,00	67,71	1625	24,00	47,60	1,00	7,00	61,95	21,720	191	10920	5280	2600	281155X	/ 281254XP
155,575	266,700	135,95	116,90	74,00	19,05	182	12	198,00	67,71	1625	24,00	47,60	1,00	7,00	61,95	21,720	191	10920	5280	2600	281155X	/ 281266XP
156,000	235,000	101,00	92,00	51,00	9,00	182	12	194,00	46,25	1110	14,25	31,55	1,00	3,00	50,00	11,830	173	6725	3605	2700	203156	/ 203235P
165,100	254,000	98,48	88,96	50,00	9,52	200	10	212,00	57,29	1375	14,25	34,35	1,00	3,00	48,48	12,700	191	6155	4460	2600	186165X	/ 186254XP
170,000	254,000	98,48	88,96	50,00	9,52	200	10	212,00	57,29	1375	14,25	34,35	1,00	3,00	48,48	12,700	191	6155	4460	2600	186170	/ 186254XP
177,800	227,013	69,24	63,48	35,00	5,76	192	10	201,00	22,71	545	10,00	23,90	1,00	1,50	34,24	5,070	180	3450	1770	2700	115177X	/ 115227XP
177,800	254,000	98,48	88,96	50,00	9,52	200	10	212,00	57,29	1375	14,25	34,35	1,00	3,00	48,48	12,700	191	6155	4460	2600	186177X	/ 186254XP
177,800	288,925	138,12	122,25	71,00	15,87	210	12	230,00	84,37	2025	24,00	43,60	3,00	7,00	67,12	27,200	220	12105	6580	2300	280177X	/ 280288XP
185,000	258,000	100,00	90,00	50,00	10,00	210	10	215,00	46,25	1110	14,25	31,55	1,50	3,00	50,00	12,000	197	6300	4760	2500	187185	/ 187258P
190,500	282,575	105,71	91,42	54,00	14,29	217	12	235,00	57,29	1375	14,25	34,35	1,50	2,50	51,71	14,100	168	8000	4645	2300	242190X	/ 242282XP
190,500	290,000	105,00	96,00	52,00	9,00	238	12	256,00	50,90	1221	12,00	31,60	1,00	3,50	53,00	14,200	214	7795	5360	2200	206190X	/ 206290P
203,200	310,000	138,54	121,08	72,00	17,46	240	12	250,00	88,85	2132	24,00	42,50	3,00	4,40	66,54	25,00	240	12875	7715	2100	283203X	/ 283310P
203,200	317,500	138,54	121,08	72,00	17,46	240	12	250,00	88,85	2132	24,00	42,50	3,00	4,40	66,54	25,00	240	12875	7715	2100	283203X	/ 283317XP
210,000	290,000	105,00	96,00	52,00	9,00	238	12	256,00	50,90	1221	12,00	31,60	1,00	3,50	53,00	13,100	214	7795	5360	2200	206210	/ 206290P
210,000	310,000	138,54	121,08	72,00	17,46	240	12	250,00	88,85	2132	24,00	42,50	3,00	4,40	66,54	25,00	240	12875	7715	2100	283210	/ 283310P
210,000	317,500	138,54	121,08	72,00	17,46	240	12	250,00	88,85	2132	24,00	42,50	3,00	4,40	66,54	25,00	240	12875	7715	2100	283210	/ 283317XP
230,000	327,025	106,12	90,24	55,00	15,88	265	12	282,00	57,29	1375	14,25	34,35	3,00	6,00	51,12	21,00	208	9115	6460	1900	244230	/ 244327XP
230,000	330,000	106,12	90,24	55,00	15,88	265	12	282,00	57,29	1375	14,25	34,35	3,00	6,00	51,12	21,00	208	9115	6460	1900	244230X	/ 244330P
234,950	327,025	106,12	90,24	55,00	15,88	265	12	282,00	57,29	1375	14,25	34,35	3,00	6,00	51,12	21,00	208	9115	6460	1900	244234X	/ 244327XP
234,950	330,000	106,12	90,24	55,00	15,88	265	12	282,00	57,29	1375	14,25	34,35	3,00	6,00	51,12	21,00	208	9115	6460	1900	244234X	/ 244330P
260,000	385,000	130,12	114,34	66,00	15,88	300	12	324,00	84,37	2025	24,00	43,60	3,00	3,00	64,12	32,00	179	14105	7230	1700	382260	/ 382385P

Отверстие d	+0,005 0
Диаметр D	+0,005 0
Ширина T	±0,25

G

ПРОСТОЕ КОЛЬЦО (тип G)
AUSSENRING OHNE BUND (TYP G)
BAGUE EXTERIEURE SANS COLLERETTE (TYPE G)



ПРОСТОЕ КОЛЬЦО (тип G)

Гладкое внешнее кольцо позволяет использовать данный вид подшипника в незакрепленном положении на случай теплового расширения. Этот подшипник можно использовать в качестве замены типа P, в случаях, когда необходима дополнительная грузоподъемность.

Подшипники типа G могут быть установлены как двухрядные типа GE. Это возможно посредством подгонки расстояния между внутренними кольцами до осевого зазора, необходимого при установке или преднатяге. Выбор настройки осуществляется посредством нескольких параметров, таких как скорость, смазка и применяемые нагрузки. Ширина расстояния подгоняется индивидуально до отсылки.

Для дальнейших рекомендаций по данному вопросу свяжитесь с Gamet Bearings.

AUSSENRING OHNE BUND (TYP G)

Die ebene Außenfläche ermöglicht es, dieses Lager 'gleitend' einzubauen, um Wärmedehnung auszugleichen.

Somit kann es ein P-Lager ersetzen, falls zusätzliche Radialkräfte aufgenommen werden müssen.

G-Lager können als zweireihige Lager in Ausführung GE voreingestellt geliefert werden. Durch einen Distanzring - der zwischen die beiden Innenringe eingepasst wird - kann das Lager mit Vorspannung oder Spiel versehen werden. Die Wahl der Einstellung ist abhängig von verschiedenen Faktoren, wie Geschwindigkeit, der Schmierung und der Belastung usw. Die Breite des Distanzringes wird vor Auslieferung des Lagers individuell eingestellt, für weitere Beratung bitten wir Sie, sich an Gamet Bearings zu wenden.

BAGUE EXTERIEURE SANS COLLERETTE (TYPE G)

La bague extérieure lisse permet d'utiliser ce roulement en position flottante, ce qui autorise la dilatation thermique. Tel quel, il peut être utilisé à la place d'un roulement de type P, quand une capacité de charge supérieure est nécessaire.

Les roulements de type G peuvent être pré réglés pour obtenir des roulements à double rangée GE. Ceci est obtenu en plaçant une entretoise entre les bagues intérieures afin d'avoir dans le montage le jeu final ou la précharge requis. Le choix du pré réglage dépend d'un certain nombre de paramètres tels que - vitesse, lubrification et charges appliquées. La largeur de l'entretoise est rectifiée individuellement, avant livraison.

Pour de plus amples informations, veuillez consulter Gamet Bearings.

Двухрядные подшипники обеспечивают практически вдвое большую производительность по сравнению с аналогичными однорядными, и поэтому используются в операциях с повышенными нагрузками.

Zweireihige Lager haben in etwa die doppelte Kapazität des entsprechenden einreihigen Lagers. Sie werden deshalb bei stärker belasteten Anwendungen eingesetzt.

Les roulements à double rangée offrent une capacité de charge presque deux fois supérieure à celle des roulements à simple rangée. En conséquence, ils sont utilisés pour les montages soumis à des efforts importants.

H



С УПОРНЫМ БОРТИКОМ (тип H)

Этот двухрядный подшипник имеет внешнее кольцо с упорным бортиком, что позволяет устанавливать его на вал в осевом направлении. Это также упрощает процесс его механической обработки и общую конструкцию.

Подшипники типа H могут быть установлены как двухрядные типа HE. Это возможно посредством подгонки расстояния между внутренними кольцами до осевого зазора, необходимого при установке или преднатяге. Выбор настройки осуществляется посредством нескольких параметров, таких как скорость, смазка и применяемые нагрузки. Ширина расстояния подгоняется индивидуально до отсылки.

Для дальнейших рекомендаций по данному вопросу свяжитесь с Gamet Bearings.

AUSSENRING MIT BUND (TYP H)

Dieses zweireihige Lager hat einen Ausseerring mit Bund, der die Spindel axial fixiert. Somit kann die Bearbeitung des Gehäuses und der ganzen Baugruppe vereinfacht werden.

H-Lager können als zweireihige Lager in Ausführung HE voreingestellt geliefert werden. Durch einen Distanzring - der zwischen die beiden Innenringe eingepasst wird - kann das Lager mit Vorspannung oder Spiel versehen werden. Die Wahl der Einstellung ist abhängig von verschiedenen Faktoren, wie Geschwindigkeit, der Schmierung und der Belastung usw. Die Breite des Distanzringes wird vor Auslieferung des Lagers individuell eingestellt, für weitere Beratung bitten wir Sie, sich an Gamet Bearings zu wenden.

BAGUE EXTERIEURE A COLLERETTE (TYPE H)

Ce roulement à double rangée a une bague extérieure avec collerette qui positionne l'arbre axialement. Cela permet également de simplifier les opérations d'usinage du logement et la conception d'ensemble.

Les roulements de type H peuvent être pré réglés pour obtenir des roulements à double rangée HE. Ceci est obtenu en plaçant une entretoise entre les bagues intérieures afin d'avoir dans le montage le jeu final ou la précharge requis. Le choix du pré réglage dépend d'un certain nombre de paramètres tels que - vitesse, lubrification et charges appliquées. La largeur de l'entretoise est rectifiée individuellement, avant livraison.

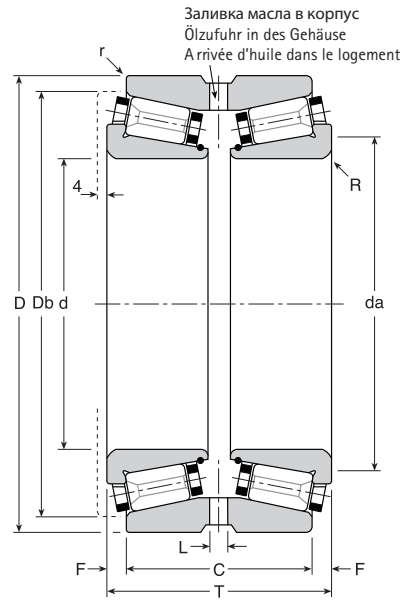
Pour de plus amples informations, veuillez consulter Gamet Bearings.

Двухрядные подшипники обеспечивают практически вдвое большую производительность по сравнению с аналогичными однорядными, и поэтому используются в операциях с повышенными нагрузками.

Zweireihige Lager haben in etwa die doppelte Kapazität des entsprechenden einreihigen Lagers. Sie werden deshalb bei stärker belasteten Anwendungen eingesetzt.

Les roulements à double rangée offrent une capacité de charge presque deux fois supérieure à celle des roulements à simple rangée. En conséquence, ils sont utilisés pour les montages soumis à des efforts importants.

С УПОРНЫМ БОРТИКОМ (тип H)
AUSSENRING MIT BUND (TYP H)
BAGUE EXTERIEURE A COLLERETTE (TYPE H)



G

ПРОСТОЕ КОЛЫЦО (тип G)
AUSSENRING OHNE BUND (TYPE G)
BAGUE EXTERIEURE SANS COLLETTTE (TYPE G)

- da – Рекомендуемый диаметр прилегающего шпинделя
empfohlener Durchmesser des Wellen-Widerlagers
diamètre recommandé d'épaulement de l'arbre
- L – 6 отверстий на одинаковом расстоянии (диаметр)
6 Bohrungen am Umfang
6 trous équidistants
- db – Рекомендуемый диаметр прилегающего корпуса
empfohlener Durchmesser des Gehäuse-Widerlagers
diamètre recommandé d'épaulement du logement
- ‡ – Статическая жесткость
Statische Steifigkeit
Rigidité statique
- * – Базовый рейтинг за 10000 часов при 500 вращений в минуту
Belastung 10,000h@500U/min
Capacité 10,000h@500tr/mn

Допустимые отклонения в производстве

Fertigungstoleranzen

Tolérances de fabrication

	d ≤ 180mm	d > 180mm
Отверстие d	+0,005 0	+0,010 0
Диаметр D	+0,005 0	+0,010 0
Ширина T	±0,50	±0,50

d	D	T	C	F	da	L	db	r	R	Вес Gew. Poids kg	‡		*		Скорость rpm Drehzahl U/min Vitesse tr/mn max	Номер подшипника Kurzzeichen Symbolisation	
											daN/μ		daN			Конус Innenring Cône	Крышка Aussenring Cuvette
											Rad.	Axi.	Rad.	Axi.			
25,000	52,000	43,00	36,50	3,25	34	5	49,00	0,80	1,50	0,460	54	4	850	210	13300	74025	/ 74052G
30,000	62,000	51,00	42,50	4,25	40	5	58,00	0,80	1,50	0,640	84	7	1250	345	11600	70030	/ 70062G
30,000	66,675	52,00	42,48	4,76	44	5	62,50	0,50	1,50	0,780	84	7	1410	405	10400	80030	/ 80066XG
30,000	68,000	52,00	42,48	4,76	44	5	62,50	0,50	1,50	0,780	84	7	1410	405	10400	80030	/ 80068G
31,750	72,000	57,00	46,50	5,25	45	5	68,00	0,80	2,00	0,825	94	7	2045	545	9600	100031X	/ 100072G
31,750	76,200	57,00	46,50	5,25	45	5	68,00	0,80	2,00	0,825	94	7	2045	545	9600	100031X	/ 100076XG
31,750	80,000	57,00	46,50	5,25	45	5	68,00	0,80	2,00	0,825	94	7	2045	545	9600	100031X	/ 100080G
33,338	66,675	52,00	42,48	4,76	44	5	62,50	0,50	1,50	0,780	84	7	1410	405	10400	80033X	/ 80066XG
33,338	68,000	52,00	42,48	4,76	44	5	62,50	0,50	1,50	0,780	84	7	1410	405	10400	80033X	/ 80068G
34,925	72,000	57,00	46,50	5,25	45	5	68,00	0,80	2,00	0,825	94	7	2045	545	9600	100034X	/ 100072G
34,925	76,200	57,00	46,50	5,25	45	5	68,00	0,80	2,00	0,825	94	7	2045	545	9600	100034X	/ 100076XG
34,925	80,000	57,00	46,50	5,25	45	5	68,00	0,80	2,00	0,825	94	7	2045	545	9600	100034X	/ 100080G
35,000	66,675	52,00	42,48	4,76	44	5	62,50	0,50	1,50	0,720	84	7	1410	405	10400	80035	/ 80066XG
35,000	68,000	52,00	42,48	4,76	44	5	62,50	0,50	1,50	0,750	84	7	1410	405	10400	80035	/ 80068G
35,000	72,000	57,00	46,50	5,25	45	5	68,00	0,80	2,00	0,825	94	7	2045	545	9600	100035	/ 100072G
35,000	76,200	57,00	46,50	5,25	45	5	68,00	0,80	2,00	0,825	94	7	2045	545	9600	100035	/ 100076XG
35,000	80,000	57,00	46,50	5,25	45	5	68,00	0,80	2,00	0,825	94	7	2045	545	9600	100035	/ 100080G
36,000	72,000	42,00	36,50	2,75	48	5	68,00	0,80	3,50	0,580	56	5	1280	350	9600	102036	/ 102072G
38,100	76,000	57,00	45,50	5,75	52	5	75,00	0,80	2,00	0,850	102	9	2175	630	8800	101038X	/ 101076G
38,100	76,200	57,00	45,50	5,75	52	5	75,00	0,80	2,00	0,850	102	9	2175	630	8800	101038X	/ 101076XG
38,100	80,000	57,00	45,50	5,75	52	5	75,00	0,80	2,00	0,850	102	9	2175	630	8800	101038X	/ 101080G
40,000	76,000	57,00	45,50	5,75	52	5	75,00	0,80	2,00	0,850	102	9	2175	630	8800	101040	/ 101076G
40,000	76,200	57,00	45,50	5,75	52	5	75,00	0,80	2,00	0,850	102	9	2175	630	8800	101040	/ 101076XG
40,000	80,000	57,00	45,50	5,75	52	5	75,00	0,80	2,00	1,025	102	9	2175	630	8800	101040	/ 101080G
40,000	85,000	55,00	48,66	3,17	55	6	81,00	0,80	2,00	1,190	88	7	2190	600	8200	112040	/ 112085G
41,275	76,000	57,00	45,50	5,75	52	5	75,00	0,80	2,00	0,850	102	9	2175	630	8800	101041X	/ 101076G
41,275	76,200	57,00	45,50	5,75	52	5	75,00	0,80	2,00	0,850	102	9	2175	630	8800	101041X	/ 101076XG
41,275	80,000	57,00	45,50	5,75	52	5	75,00	0,80	2,00	0,850	102	9	2175	630	8800	101041X	/ 101080G
41,275	85,000	55,00	48,66	3,17	55	6	81,00	0,80	2,00	1,070	88	7	2190	600	8200	112041X	/ 112085G
44,450	90,000	64,00	51,30	6,35	62	7	86,00	0,80	2,00	1,330	120	11	2805	830	7400	111044X	/ 111090G
44,450	93,266	64,00	51,30	6,35	62	7	86,00	0,80	2,00	1,330	120	11	2805	830	7400	111044X	/ 111093XG
44,450	85,000	55,00	48,66	3,17	55	6	81,00	0,80	2,00	1,070	88	7	2190	600	8200	112044X	/ 112085G
44,450	85,000	62,00	55,66	3,17	55	6	81,00	0,80	2,00	1,170	112	9	2680	730	8200	119044X	/ 119085G
44,450	88,900	62,00	55,66	3,17	55	6	81,00	0,80	2,00	1,170	112	9	2680	730	8200	119044X	/ 119088XG
45,000	85,000	55,00	48,66	3,17	55	6	81,00	0,80	2,00	1,070	88	7	2190	600	8200	112045	/ 112085G
45,000	85,000	62,00	55,66	3,17	55	6	81,00	0,80	2,00	1,170	112	9	2680	730	8200	119045	/ 119085G
45,000	88,900	62,00	55,66	3,17	55	6	81,00	0,80	2,00	1,170	112	9	2680	730	8200	119045	/ 119088XG
50,000	90,000	64,00	51,30	6,35	62	7	86,00	0,80	3,00	1,330	120	11	2805	830	7400	111050	/ 111090G
50,000	93,266	64,00	51,30	6,35	62	7	86,00	0,80	2,00	1,330	120	11	2805	830	7400	111050	/ 111093XG
50,000	96,838	65,00	54,00	5,50	70	7	95,00	0,80	2,00	1,945	136	13	3070	990	6900	110050	/ 110096XG
50,000	98,425	65,00	54,00	5,50	70	7	95,00	0,80	2,00	1,945	136	13	3070	990	6900	110050	/ 110098XG
50,000	100,000	65,00	54,00	5,50	70	7	95,00	0,80	2,00	1,945	136	13	3070	990	6900	110050	/ 110100G
50,800	90,000	64,00	51,30	6,35	62	7	86,00	0,80	2,00	1,330	120	11	2805	830	7400	111050X	/ 111090G
50,800	96,838	65,00	54,00	5,50	70	7	95,00	0,80	2,00	1,945	136	13	3070	990	6900	110050X	/ 110096XG
50,800	98,425	65,00	54,00	5,50	70	7	95,00	0,80	2,00	1,945	136	13	3070	990	6900	110050X	/ 110098XG
50,800	100,000	65,00	54,00	5,50	70	7	95,00	0,80	2,00	1,945	136	13	3070	990	6900	110050X	/ 110100G
53,975	96,838	65,00	54,00	5,50	70	7	95,00	0,80	2,00	1,945	136	13	3070	990	6900	110053X	/ 110096XG
53,975	98,425	65,00	54,00	5,50	70	7	95,00	0,80	2,00	1,945	136	13	3070	990	6900	110053X	/ 110098XG
53,975	100,000	65,00	54,00	5,50	70	7	95,00	0,80	2,00	1,945	136	13	3070	990	6900	110053X	/ 110100G
55,000	96,838	65,00	54,00	5,50	70	7	95,00	0,80	2,00	1,945	136	13	3070	990	6900	110055	/ 110096XG

Важное примечание: Для двухрядных подшипников, диаметр заднего конуса (маркировка - направляющая «B») больше диаметра конуса направляющей «A» на величину от 0,002 до 0,004 мм. Это уменьшает плотность подгонки для более широких возможностей по настройке подшипника.

Wichtiger Hinweis: Bei zweireihigen Lagern ist die Bohrung des hinteren Innenrings (Markierung 'B-Laufbahn') 0,002 bis 0,004mm grösser als die Bohrung der 'A-Laufbahn'. Dies erweitert den Sitz der Passung und erleichtert das Einstellen des Lagers.

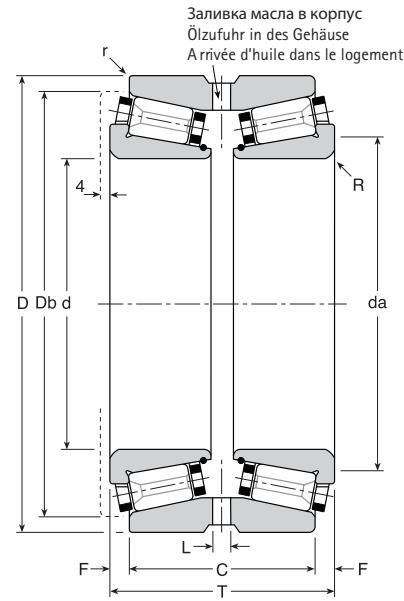
Note importante: Pour les roulements à double rangée, l'alésage du cône arrière (marqué 'B') est plus grand de 0,002 à 0,004mm que l'alésage du cône marqué 'A'. Ceci réduit le serrage de l'ajustement pour faciliter le montage du roulement.

ПРОСТОЕ КОЛЫЦО (тип G)
AUSSENRING OHNE BUND (TYPE G)
BAGUE EXTERIEURE SANS COLLETTTE (TYPE G)

G

ПРОСТОЕ КОЛЬЦО (тип G)
AUSSENRING OHNE BUND (TYPE G)
BAGUE EXTERIEURE SANS COLLETTTE (TYPE G)

ПРОСТОЕ КОЛЬЦО (тип G)
AUSSENRING OHNE BUND (TYPE G)
BAGUE EXTERIEURE SANS COLLETTTE (TYPE G)



- da – Рекомендуемый диаметр прилегающего шпинделя
empfohlener Durchmesser des Wellen-Widerlagers
diamètre recommandé d'épaulement de l'arbre
- L – 6 отверстий на одинаковом расстоянии (диаметр)
6 Bohrungen am Umfang
6 trous équidistants
- db – Рекомендуемый диаметр прилегающего корпуса
empfohlener Durchmesser des Gehäuse-Widerlagers
diamètre recommandé d'épaulement du logement
- ‡ – Статическая жесткость
Statische Steifigkeit
Rigidité statique
- * – Базовый рейтинг за 10000 часов при 500 вращений в минуту
Belastung 10,000h@500U/min
Capacité 10,000h@500tr/mn

Допустимые отклонения в производстве

Fertigungstoleranzen

Tolérances de fabrication

	d ≤ 180mm	d > 180mm
Отверстие d	+0,005 0	+0,010 0
Диаметр D	+0,005 0	+0,010 0
Ширина T	±0,50	±0,50

d	D	T	C	F	da	L	db	r	R	Вес Gew. Poids kg	‡		*		Скорость rpm Drehzahl U/min Vitesse tr/mn max	Номер подшипника Kurzzeichen Symbolisation	
											daN/μ		daN			Конус Innenring Cône	Крышка Aussenring Cuvette
											Rad.	Axi.	Rad.	Axi.			
55,000	98,425	65,00	54,00	5,50	70	7	95,00	0,80	2,00	1,945	136	13	3070	990	6900	110055	/ 110098XG
55,000	100,000	65,00	54,00	5,50	70	7	95,00	0,80	2,00	1,765	136	13	3070	990	6900	110055	/ 110100G
57,150	96,838	65,00	54,00	5,50	70	7	95,00	0,80	2,00	1,945	136	13	3070	990	6900	110057X	/ 110096XG
57,150	98,425	65,00	54,00	5,50	70	7	95,00	0,80	2,00	1,945	136	13	3070	990	6900	110057X	/ 110098XG
57,150	100,000	65,00	54,00	5,50	70	7	95,00	0,80	2,00	1,945	136	13	3070	990	6900	110057X	/ 110100G
57,150	100,000	58,00	46,88	5,56	72	7	96,00	0,80	2,00	1,825	136	13	3085	1020	6600	113057X	/ 113100G
57,150	101,600	58,00	46,88	5,56	72	7	96,00	0,80	2,00	1,825	136	13	3085	1020	6600	113057X	/ 113101XG
57,150	110,000	73,00	60,30	6,35	75	8	105,00	0,80	2,50	2,390	156	11	3815	950	6200	120057X	/ 120110G
57,150	112,712	73,00	60,30	6,35	75	8	105,00	0,80	2,50	2,390	156	11	3815	950	6200	120057X	/ 120112XG
60,000	100,000	58,00	46,88	5,56	72	7	96,00	0,80	2,00	1,825	136	13	3085	1020	6600	113060	/ 113100G
60,000	101,600	58,00	46,88	5,56	72	7	96,00	0,80	2,00	1,825	136	13	3085	1020	6600	113060	/ 113101XG
60,000	110,000	73,00	60,30	6,35	75	8	105,00	0,80	2,50	2,390	156	11	3815	950	6200	120060	/ 120110G
60,000	112,712	73,00	60,30	6,35	75	8	105,00	0,80	2,50	2,390	156	11	3815	950	6200	120060	/ 120112XG
60,000	120,000	71,00	59,88	5,56	84	8	115,00	0,80	2,50	2,860	164	12	4290	1100	5700	130060	/ 130120G
60,000	127,000	71,00	59,88	5,56	84	8	115,00	0,80	2,50	2,860	164	12	4290	1100	5700	130060	/ 130127G
60,325	100,000	58,00	46,88	5,56	72	7	96,00	0,80	2,00	1,825	136	13	3085	1020	6600	113060X	/ 113100G
60,325	101,600	58,00	46,88	5,56	72	7	96,00	0,80	2,00	1,825	136	13	3085	1020	6600	113060X	/ 113101XG
63,500	110,000	73,00	60,30	6,35	75	8	105,00	0,80	2,50	2,210	156	11	3815	950	6200	120063X	/ 120110G
63,500	120,000	71,00	59,88	5,56	84	8	115,00	0,80	2,50	2,860	164	12	4290	1100	5700	130063X	/ 130120G
63,500	127,000	71,00	59,88	5,56	84	8	115,00	0,80	2,50	2,860	164	12	4290	1100	5700	130063X	/ 130127G
65,000	120,000	71,00	59,88	5,56	84	8	115,00	0,80	2,50	2,860	164	12	4290	1100	5700	130065	/ 130120G
65,000	127,000	71,00	59,88	5,56	84	8	115,00	0,80	2,50	2,860	164	12	4290	1100	5700	130065	/ 130127G
69,850	112,712	73,00	60,30	6,35	86	8	109,00	0,80	2,50	2,015	164	13	3980	1045	5800	124069X	/ 124112XG
69,850	120,000	71,00	59,88	5,56	84	8	115,00	0,80	2,50	2,610	164	12	4290	1100	5700	130069X	/ 130120G
69,850	120,000	89,00	73,12	7,94	84	8	115,00	0,80	3,57	2,730	216	16	5550	1405	5700	135069X	/ 135120G
69,850	127,000	71,00	59,88	5,56	84	8	115,00	0,80	2,50	2,860	164	12	4290	1100	5700	130069X	/ 130127G
70,000	112,712	73,00	60,30	6,35	86	8	109,00	0,80	2,50	2,015	164	13	3980	1045	5800	124070	/ 124112XG
70,000	120,000	71,00	59,88	5,56	84	8	115,00	0,80	2,50	2,640	164	12	4290	1100	5700	130070	/ 130120G
70,000	127,000	71,00	59,88	5,56	84	8	115,00	0,80	2,50	2,860	164	12	4290	1100	5700	130070	/ 130127G
73,025	120,000	64,00	49,70	7,15	90	8	115,00	0,80	2,50	2,350	140	12	3520	980	5500	123073X	/ 123120G
73,025	120,650	64,00	49,70	7,15	90	8	115,00	0,80	2,50	2,350	140	12	3520	980	5500	123073X	/ 123120XG
73,025	121,444	64,00	49,70	7,15	90	8	115,00	0,80	2,50	2,350	140	12	3520	980	5500	123073X	/ 123121XG
73,025	123,825	64,00	49,70	7,15	90	8	115,00	0,80	2,50	2,350	140	12	3520	980	5500	123073X	/ 123123XG
75,000	120,000	64,00	49,70	7,15	90	8	115,00	0,80	2,50	2,250	140	12	3520	980	5500	123075	/ 123120G
75,000	120,650	64,00	49,70	7,15	90	8	115,00	0,80	2,50	2,250	140	12	3520	980	5500	123075	/ 123120XG
75,000	121,444	64,00	49,70	7,15	90	8	115,00	0,80	2,50	2,250	140	12	3520	980	5500	123075	/ 123121XG
75,000	123,825	64,00	49,70	7,15	90	8	115,00	0,80	2,50	2,250	140	12	3520	980	5500	123075	/ 123123XG
75,000	127,000	73,00	60,50	6,25	92	8	125,00	0,80	2,50	3,230	180	15	4645	1260	5300	133075	/ 133127G
75,000	130,000	73,00	60,50	6,25	92	8	125,00	0,80	2,50	3,230	180	15	4645	1260	5300	133075	/ 133130G
75,000	133,350	73,00	60,50	6,25	92	8	125,00	0,80	2,50	3,230	180	15	4645	1260	5300	133075	/ 133133XG
75,000	136,525	73,00	60,50	6,25	92	8	125,00	0,80	2,50	3,230	180	15	4645	1260	5300	133075	/ 133136XG
76,200	120,000	64,00	49,70	7,15	90	8	115,00	0,80	2,50	2,250	140	12	3520	980	5500	123076X	/ 123120G
76,200	120,650	64,00	49,70	7,15	90	8	115,00	0,80	2,50	2,250	140	12	3520	980	5500	123076X	/ 123120XG
76,200	123,825	64,00	49,70	7,15	90	8	115,00	0,80	2,50	2,250	140	12	3520	980	5500	123076X	/ 123123XG
76,200	127,000	73,00	60,50	6,25	92	8	125,00	0,80	2,50	3,230	180	15	4645	1260	5300	133076X	/ 133127G
76,200	130,000	73,00	60,50	6,25	92	8	125,00	0,80	2,50	3,230	180	15	4645	1260	5300	133076X	/ 133130G
76,200	133,350	73,00	60,50	6,25	92	8	125,00	0,80	2,50	3,230	180	15	4645	1260	5300	133076X	/ 133133XG
76,200	136,525	73,00	60,50	6,25	92	8	125,00	0,80	2,50	3,230	180	15	4645	1260	5300	133076X	/ 133136XG
77,788	120,000	64,00	49,70	7,15	90	8	115,00	0,80	2,50	2,250	140	12	3520	980	5500	123077X	/ 123120G
77,788	120,650	64,00	49,70	7,15	90	8	115,00	0,80	2,50	2,250	140	12	3520	980	5500	123077X	/ 123120XG

Важное примечание: Для двухрядных подшипников, диаметр заднего конуса (маркировка - направляющая «B») больше диаметра конуса направляющей «A» на величину от 0,002 до 0,004 мм. Это уменьшает плотность посадки для более широких возможностей по настройке подшипника.

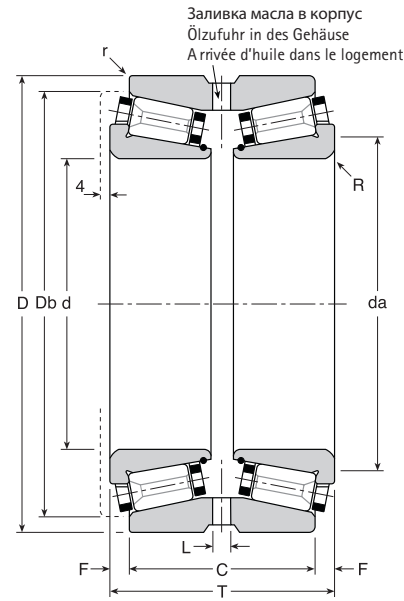
Wichtiger Hinweis: Bei zweireihigen Lagern ist die Bohrung des hinteren Innenrings (Markierung 'B-Laufbahn') 0,002 bis 0,004mm grösser als die Bohrung der 'A-Laufbahn'. Dies erweitert den Sitz der Passung und erleichtert das Einstellen des Lagers.

Note importante: Pour les roulements à double rangée, l'alésage du cône arrière (marqué 'B') est plus grand de 0,002 à 0,004mm que l'alésage du cône marqué 'A'. Ceci réduit le serrage de l'ajustement pour faciliter le montage du roulement.

G

ПРОСТОЕ КОЛЬЦО (тип G)
AUSSENRING OHNE BUND (TYPE G)
BAGUE EXTERIEURE SANS COLLETTTE (TYPE G)

ПРОСТОЕ КОЛЬЦО (тип G)
AUSSENRING OHNE BUND (TYPE G)
BAGUE EXTERIEURE SANS COLLETTTE (TYPE G)



- da – Рекомендуемый диаметр прилегающего шпинделя
empfohlener Durchmesser des Wellen-Widerlagers
diamètre recommandé d'épaulement de l'arbre
- L – 6 отверстий на одинаковом расстоянии (диаметр)
6 Bohrungen am Umfang
6 trous équidistants
- db – Рекомендуемый диаметр прилегающего корпуса
empfohlener Durchmesser des Gehäuse-Widerlagers
diamètre recommandé d'épaulement du logement
- ‡ – Статическая жесткость
Statische Steifigkeit
Rigidité statique
- * – Базовый рейтинг за 10000 часов при 500 вращений в минуту
Belastung 10,000h@500U/min
Capacité 10,000h@500tr/mn

Допустимые отклонения в производстве

Fertigungstoleranzen

Tolérances de fabrication

	d ≤ 180mm	d > 180mm
Отверстие d	+0,005 0	+0,010 0
Диаметр D	+0,005 0	+0,010 0
Ширина T	±0,50	±0,50

d	D	T	C	F	da	L	db	r	R	Вес Gew. Poids kg	‡		*		Скорость rpm Drehzahl U/min Vitesse tr/mn max	Номер подшипника Kurzzeichen Symbolisation	
											Rad.	Axi.	Rad.	Axi.		Конус Innenring Cône	Крышка Aussenring Cuvette
77,788	121,444	64,00	49,70	7,15	90	8	115,00	0,80	2,50	2,250	140	12	3520	980	5500	123077X	/ 123121XG
77,788	123,825	64,00	49,70	7,15	90	8	115,00	0,80	2,50	2,250	140	12	3520	980	5500	123077X	/ 123123XG
80,000	140,000	85,00	69,14	7,93	100	8	135,00	0,80	3,00	4,345	200	15	5685	1410	4900	140080	/ 140140G
80,962	133,350	74,00	58,12	7,94	102	8	127,00	0,80	2,50	2,250	198	19	4650	1425	4900	126080X	/ 126133XG
82,550	133,350	74,00	58,12	7,94	102	8	127,00	0,80	2,50	2,250	198	19	4650	1425	4900	126082X	/ 126133XG
82,550	136,525	74,00	58,12	7,94	102	8	127,00	0,80	2,50	2,250	198	19	4650	1425	4900	126082X	/ 126136XG
82,550	140,000	85,00	69,14	7,93	100	8	135,00	0,80	3,00	4,145	200	15	5685	1410	4900	140082X	/ 140140G
84,138	133,350	74,00	58,12	7,94	102	8	127,00	0,80	2,50	2,400	198	19	4650	1425	4900	126084X	/ 126133XG
84,138	136,525	74,00	58,12	7,94	102	8	127,00	0,80	2,50	2,400	198	19	4650	1425	4900	126084X	/ 126136XG
85,000	140,000	85,00	69,14	7,93	100	8	135,00	0,80	3,00	3,945	200	15	5685	1410	4900	140085	/ 140140G
85,000	170,000	106,00	89,00	8,50	114	8	160,00	1,00	3,50	8,345	246	18	10640	2630	4200	210085	/ 210170G
85,725	133,350	74,00	58,12	7,94	102	8	127,00	0,80	2,50	2,400	198	19	4650	1425	4900	126085X	/ 126133XG
85,725	136,525	74,00	58,12	7,94	102	8	127,00	0,80	2,50	2,400	198	19	4650	1425	4900	126085X	/ 126136XG
88,900	133,350	74,00	58,12	7,94	102	8	127,00	0,80	2,50	2,400	198	19	4650	1425	4900	126088X	/ 126133XG
88,900	136,525	74,00	58,12	7,94	102	8	127,00	0,80	2,50	2,400	198	19	4650	1425	4900	126088X	/ 126136XG
90,000	133,350	76,00	60,12	7,94	105	8	129,00	0,80	2,50	3,900	204	19	4275	1315	4800	117090	/ 117133XG
90,000	170,000	106,00	89,00	8,50	114	8	160,00	1,00	3,50	8,345	246	18	10640	2630	4200	210090	/ 210170G
90,000	150,000	75,00	62,00	6,50	110	8	146,00	0,80	2,50	4,625	206	20	5115	1630	4400	131090	/ 131150G
90,000	152,400	75,00	62,00	6,50	110	8	146,00	0,80	2,50	4,625	206	20	5115	1630	4400	131090	/ 131152XG
90,000	158,750	75,00	62,00	6,50	110	8	146,00	0,80	2,50	4,625	206	20	5115	1630	4400	131090	/ 131158XG
90,000	152,400	92,00	75,80	8,10	114	9	148,00	0,80	2,50	4,950	230	17	7275	1785	4300	160090	/ 160152XG
90,000	158,750	92,00	75,80	8,10	114	9	148,00	0,80	2,50	4,950	230	17	7275	1785	4300	160090	/ 160158XG
90,000	160,000	92,00	75,80	8,10	114	9	148,00	0,80	2,50	4,950	230	17	7275	1785	4300	160090	/ 160160G
90,000	161,925	92,00	75,80	8,10	114	9	148,00	0,80	2,50	4,950	230	17	7275	1785	4300	160090	/ 160161XG
92,075	150,000	75,00	62,00	6,50	110	8	146,00	0,80	2,50	4,625	206	20	5115	1630	4400	131092X	/ 131150G
92,075	152,400	75,00	62,00	6,50	110	8	146,00	0,80	2,50	4,625	206	20	5115	1630	4400	131092X	/ 131152XG
92,075	158,750	75,00	62,00	6,50	110	8	146,00	0,80	2,50	4,625	206	20	5115	1630	4400	131092X	/ 131158XG
93,663	152,400	75,00	62,00	6,50	110	8	146,00	0,80	2,50	4,625	206	20	5115	1630	4400	131093X	/ 131152XG
93,663	150,000	75,00	62,00	6,50	110	8	146,00	0,80	2,50	4,625	206	20	5115	1630	4400	131093X	/ 131150G
93,663	158,750	75,00	62,00	6,50	110	8	146,00	0,80	2,50	4,625	206	20	5115	1630	4400	131093X	/ 131158XG
95,000	150,000	75,00	62,00	6,50	110	8	146,00	0,80	2,50	4,625	206	20	5115	1630	4400	131095	/ 131150G
95,000	152,400	75,00	62,00	6,50	110	8	146,00	0,80	2,50	4,505	206	20	5115	1630	4400	131095	/ 131152XG
95,000	158,750	75,00	62,00	6,50	110	8	146,00	0,80	2,50	4,625	206	20	5115	1630	4400	131095	/ 131158XG
95,000	170,000	106,00	89,00	8,50	114	8	160,00	1,00	2,50	8,345	246	18	10640	2630	4200	210095	/ 210170G
97,000	152,400	75,00	62,00	6,50	110	8	146,00	0,80	2,50	4,345	206	20	5115	1630	4400	131097	/ 131152XG
97,000	150,000	75,00	62,00	6,50	110	8	146,00	0,80	2,50	4,625	206	20	5115	1630	4400	131097	/ 131150G
97,000	158,750	75,00	62,00	6,50	110	8	146,00	0,80	2,50	4,625	206	20	5115	1630	4400	131097	/ 131158XG
98,425	152,400	92,00	75,80	8,10	114	9	148,00	0,80	2,50	4,950	230	17	7275	1785	4300	160098X	/ 160152XG
98,425	158,750	92,00	75,80	8,10	114	9	148,00	0,80	2,50	4,950	230	17	7275	1785	4300	160098X	/ 160158XG
98,425	160,000	92,00	75,80	8,10	114	9	148,00	0,80	2,50	4,950	230	17	7275	1785	4300	160098X	/ 160160G
98,425	161,925	92,00	75,80	8,10	114	9	148,00	0,80	2,50	4,950	230	17	7275	1785	4300	160098X	/ 160161XG
100,000	170,000	100,00	84,00	8,00	125	10	170,00	1,00	2,50	11,000	254	19	9100	2240	3900	180100	/ 180170G
100,000	180,000	100,00	84,00	8,00	125	10	170,00	1,00	2,50	9,100	254	19	9100	2240	3900	180100	/ 180180G
100,000	180,975	100,00	84,00	8,00	125	10	170,00	1,00	2,50	11,000	254	19	9100	2240	3900	180100	/ 180180XG
100,000	190,000	100,00	84,00	8,00	125	10	170,00	1,00	2,50	11,000	254	19	9100	2240	3900	180100	/ 180190G
101,600	165,100	87,00	67,96	9,52	128	8	160,00	0,80	3,00	9,160	252	23	6595	1990	3900	141101X	/ 141165XG
101,600	170,000	100,00	84,00	8,00	125	10	170,00	1,00	2,50	11,000	254	19	9100	2240	3900	180101X	/ 180170G
101,600	180,000	100,00	84,00	8,00	125	10	170,00	1,00	2,50	11,000	254	19	9100	2240	3900	180101X	/ 180180G
101,600	180,975	100,00	84,00	8,00	125	10	170,00	1,00	2,50	9,280	254	19	9100	2240	3900	180101X	/ 180180XG
101,600	190,000	100,00	84,00	8,00	125	10	170,00	1,00	2,50	10,960	254	19	9100	2240	3900	180101X	/ 180190G

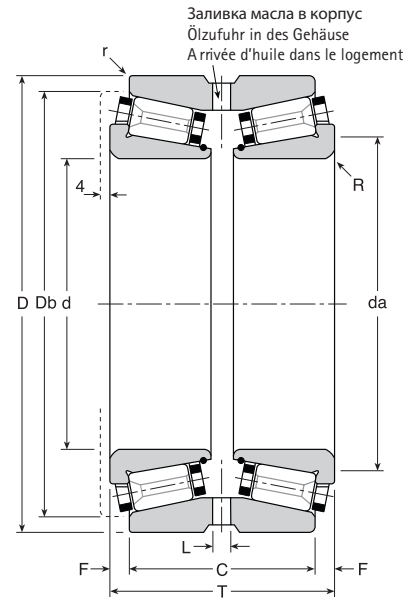
Важное примечание: Для двухрядных подшипников, диаметр заднего конуса (маркировка - направляющая «B») больше диаметра конуса направляющей «A» на величину от 0,002 до 0,004 мм. Это уменьшает плотность подгонки для более широких возможностей по настройке подшипника.

Wichtiger Hinweis: Bei zweireihigen Lagern ist die Bohrung des hinteren Innenrings (Markierung 'B-Laufbahn') 0,002 bis 0,004mm grösser als die Bohrung der 'A-Laufbahn'. Dies erweitert den Sitz der Passung und erleichtert das Einstellen des Lagers.

Note importante: Pour les roulements à double rangée, l'alésage du cône arrière (marqué 'B') est plus grand de 0,002 à 0,004mm que l'alésage du cône marqué 'A'. Ceci réduit le serrage de l'ajustement pour faciliter le montage du roulement.

G

ПРОСТОЕ КОЛЬЦО (тип G)
AUSSENRING OHNE BUND (TYPE G)
BAGUE EXTERIEURE SANS COLLETTTE (TYPE G)



- da – Рекомендуемый диаметр прилегающего шпинделя
empfohlener Durchmesser des Wellen-Widerlagers
diamètre recommandé d'épaulement de l'arbre
- L – 6 отверстий на одинаковом расстоянии (диаметр)
6 Bohrungen am Umfang
6 trous équidistants
- db – Рекомендуемый диаметр прилегающего корпуса
empfohlener Durchmesser des Gehäuse-Widerlagers
diamètre recommandé d'épaulement du logement
- ‡ – Статическая жесткость
Statische Steifigkeit
Rigidité statique
- * – Базовый рейтинг за 10000 часов при 500 вращений в минуту
Belastung 10,000h@500U/min
Capacité 10,000h@500tr/mn

Допустимые отклонения в производстве

Fertigungstoleranzen

Tolérances de fabrication

	d ≤ 180mm	d > 180mm
Отверстие d	+0,005 0	+0,010 0
Диаметр D	+0,005 0	+0,010 0
Ширина T	±0,50	±0,50

d	D	T	C	F	da	L	db	r	R	Вес Gew. Poids kg	‡		*		Скорость rpm Drehzahl U/min Vitesse tr/mn max	Номер подшипника Kurzzeichen Symbolisation	
											daN/μ		daN			Конус Innenring Cône	Крышка Aussenring Cuvette
											Rad.	Axi.	Rad.	Axi.			
105,000	170,000	100,00	84,00	8,00	125	10	170,00	1,00	2,50	11,000	254	19	9100	2240	3900	180105	/ 180170G
105,000	180,000	100,00	84,00	8,00	125	10	170,00	1,00	2,50	11,000	254	19	9100	2240	3900	180105	/ 180180G
105,000	180,975	100,00	84,00	8,00	125	10	170,00	1,00	2,50	8,820	254	19	9100	2240	3900	180105	/ 180180XG
105,000	190,000	100,00	84,00	8,00	125	10	170,00	1,00	2,50	10,500	254	19	9100	2240	3900	180105	/ 180190G
107,950	165,100	87,00	67,96	9,52	128	8	160,00	0,80	3,00	9,160	252	23	6595	1990	3900	141107X	/ 141165XGS
111,125	180,975	108,00	82,60	12,70	136	10	175,00	1,00	3,50	8,340	266	22	9425	2495	3600	181111X	/ 181180XG
111,125	190,000	108,00	82,60	12,70	136	10	180,00	1,00	3,50	9,950	266	22	9425	2495	3600	181111X	/ 181190G
111,125	190,500	108,00	82,60	12,70	136	10	180,00	1,00	3,50	10,050	266	22	9425	2495	3600	181111X	/ 181190XG
111,125	200,025	108,00	82,60	12,70	136	10	175,00	1,00	3,50	8,340	266	22	9425	2495	3600	181111X	/ 181200XG
115,000	165,000	65,00	55,00	5,00	136	9	159,00	1,00	2,50	3,360	278	22	4920	1205	3900	105115	/ 105165G
115,000	180,975	108,00	82,60	12,70	136	10	175,00	1,00	3,50	7,840	266	22	9425	2495	3600	181115	/ 181180XG
115,000	190,000	108,00	82,60	12,70	136	10	180,00	1,00	3,50	9,450	266	22	9425	2495	3600	181115	/ 181190G
115,000	190,500	108,00	82,60	12,70	136	10	180,00	1,00	3,50	9,550	266	22	9425	2495	3600	181115	/ 181190XG
115,000	200,025	108,00	82,60	12,70	136	10	175,00	1,00	3,50	8,340	266	22	9425	2495	3600	181115	/ 181200XG
118,000	180,975	108,00	82,60	12,70	136	10	175,00	1,00	3,50	7,420	266	22	9425	2495	3600	181118	/ 181180XG
118,000	190,000	108,00	82,60	12,70	136	10	180,00	1,00	3,50	9,030	266	22	9425	2495	3600	181118	/ 181190G
118,000	190,500	108,00	82,60	12,70	136	10	180,00	1,00	3,50	9,130	266	22	9425	2495	3600	181118	/ 181190XG
118,000	200,025	108,00	82,60	12,70	136	10	175,00	1,00	3,50	8,340	266	22	9425	2495	3600	181118	/ 181200XG
120,000	165,000	65,00	55,00	5,00	136	9	159,00	1,00	2,50	3,360	278	22	4920	1205	3900	105120	/ 105165G
120,000	190,000	108,00	82,60	12,70	142	10	184,00	1,00	3,50	8,460	280	23	9750	2695	3500	184120	/ 184190G
120,000	190,500	108,00	82,60	12,70	142	10	184,00	1,00	3,50	8,460	280	23	9750	2695	3500	184120	/ 184190XG
120,000	199,000	108,00	82,60	12,70	142	10	184,00	1,00	3,50	8,460	280	23	9750	2695	3500	184120	/ 184199G
120,000	200,000	108,00	82,60	12,70	142	10	184,00	1,00	3,50	8,460	280	23	9750	2695	3500	184120	/ 184200G
127,000	196,850	101,60	85,74	7,93	152	10	189,00	1,00	3,00	8,800	298	28	8770	2735	3400	164127X	/ 164196XG
127,000	200,025	101,60	85,74	7,93	152	10	189,00	1,00	3,00	8,800	298	28	8770	2735	3400	164127X	/ 164200XG
127,000	215,000	110,00	92,00	9,00	155	10	205,00	1,00	2,50	13,540	304	23	12065	2965	3100	200127X	/ 200215G
127,000	215,900	110,00	92,00	9,00	155	10	205,00	1,00	2,50	13,540	304	23	12065	2965	3100	200127X	/ 200215XG
133,350	196,850	101,60	85,74	7,93	152	10	189,00	1,00	3,00	8,800	298	28	8770	2735	3400	164133X	/ 164196XG
133,350	200,025	101,60	85,74	7,93	152	10	189,00	1,00	3,00	8,800	298	28	8770	2735	3400	164133X	/ 164200XG
133,350	215,000	110,00	92,00	9,00	155	10	205,00	1,00	2,50	13,540	304	23	12065	2965	3100	200133X	/ 200215G
133,350	215,900	110,00	92,00	9,00	155	10	205,00	1,00	2,50	12,490	304	23	12065	2965	3100	200133X	/ 200215XG
136,525	215,000	110,00	92,00	9,00	155	10	205,00	1,00	2,50	13,540	304	23	12065	2965	3100	200136X	/ 200215G
136,525	215,900	110,00	92,00	9,00	155	10	205,00	1,00	2,50	11,970	304	23	12065	2965	3100	200136X	/ 200215XG
139,700	215,000	110,00	92,00	9,00	155	10	205,00	1,00	2,50	13,540	304	23	12065	2965	3100	200139X	/ 200215G
139,700	215,900	110,00	92,00	9,00	155	10	205,00	1,00	2,50	13,540	304	23	12065	2965	3100	200139X	/ 200215XG
139,700	241,300	126,00	104,00	11,00	170	12	230,00	1,00	2,50	19,860	342	26	16410	4060	2900	240139X	/ 240241XG
140,000	200,000	92,30	78,00	7,15	158	10	196,00	1,00	3,00	9,700	310	31	9010	2940	3100	161140	/ 161200GS
140,000	200,025	92,30	78,00	7,15	158	10	196,00	1,00	3,00	9,700	310	31	9010	2940	3100	161140	/ 161200XGS
142,875	200,000	92,30	78,00	7,15	158	10	196,00	1,00	3,00	9,700	310	31	9010	2940	3100	161142X	/ 161200GS
142,875	200,025	92,30	78,00	7,15	158	10	196,00	1,00	3,00	9,700	310	31	9010	2940	3100	161142X	/ 161200XGS
145,000	241,300	126,00	104,00	11,00	170	12	230,00	1,00	2,50	18,780	342	26	16410	4060	2900	240145	/ 240241XG
145,000	256,000	110,00	92,00	9,00	182	12	228,00	1,00	3,00	14,490	346	30	13365	3605	2700	203145	/ 203256G
149,225	241,300	126,00	104,00	11,00	170	12	230,00	1,00	2,50	18,780	342	26	16410	4060	2900	240149X	/ 240241XG
150,000	210,000	92,00	76,00	8,00	170	10	205,00	1,00	3,00	9,960	320	34	9260	3185	3000	163150	/ 163210G
152,400	222,250	105,00	81,20	11,90	174	12	215,00	1,00	3,50	10,730	330	32	11050	3575	3000	183152X	/ 183222XG
152,400	254,000	155,00	116,90	19,05	182	12	245,00	1,00	7,00	24,870	382	28	21450	5280	2600	281152X	/ 281254XG
152,400	266,700	155,00	116,90	19,05	182	12	245,00	1,00	7,00	24,870	382	28	21450	5280	2600	281152X	/ 281266XG
155,575	254,000	155,00	116,90	19,05	182	12	245,00	1,00	7,00	24,870	382	28	21450	5280	2600	281155X	/ 281254XG
155,575	266,700	155,00	116,90	19,05	182	12	245,00	1,00	7,00	24,870	382	28	21450	5280	2600	281155X	/ 281266XG
156,000	235,000	110,00	92,00	9,00	182	12	228,00	1,00	3,00	14,490	346	30	13365	3605	2700	203156	/ 203235G

Важное примечание: Для двухрядных подшипников, диаметр заднего конуса (маркировка - направляющая «B») больше диаметра конуса направляющей «A» на величину от 0,002 до 0,004 мм. Это уменьшает плотность подгонки для более широких возможностей по настройке подшипника.

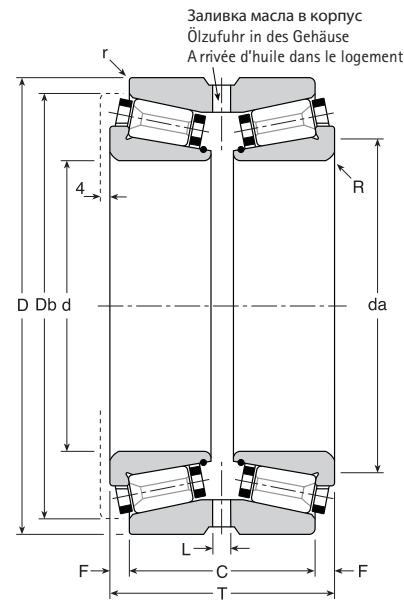
Wichtiger Hinweis: Bei zweireihigen Lagern ist die Bohrung des hinteren Innenrings (Markierung 'B-Laufbahn') 0,002 bis 0,004mm grösser als die Bohrung der 'A-Laufbahn'. Dies erweitert den Sitz der Passung und erleichtert das Einstellen des Lagers.

Note importante: Pour les roulements à double rangée, l'alésage du cône arrière (marqué 'B') est plus grand de 0,002 à 0,004mm que l'alésage du cône marqué 'A'. Ceci réduit le serrage de l'ajustement pour faciliter le montage du roulement.

ПРОСТОЕ КОЛЬЦО (тип G)
AUSSENRING OHNE BUND (TYPE G)
BAGUE EXTERIEURE SANS COLLETTTE (TYPE G)

G

ПРОСТОЕ КОЛЬЦО (тип G)
AUSSENRING OHNE BUND (TYPE G)
BAGUE EXTERIEURE SANS COLLETTTE (TYPE G)



- da – Рекомендуемый диаметр прилегающего шпинделя
empfohlener Durchmesser des Wellen-Widerlagers
diamètre recommandé d'épaulement de l'arbre
- L – 6 отверстий на одинаковом расстоянии (диаметр)
6 Bohrungen am Umfang
6 trous équidistants
- db – Рекомендуемый диаметр прилегающего корпуса
empfohlener Durchmesser des Gehäuse-Widerlagers
diamètre recommandé d'épaulement du logement
- ‡ – Статическая жесткость
Statische Steifigkeit
Rigidité statique
- * – Базовый рейтинг за 10000 часов при 500 вращений в минуту
Belastung 10,000h@500U/min
Capacité 10,000h@500tr/mn

Допустимые отклонения в производстве

Fertigungstoleranzen
Tolérances de fabrication

	d ≤ 180mm	d > 180mm
Отверстие d	+0,005 0	+0,010 0
Диаметр D	+0,005 0	+0,010 0
Ширина T	±0,50	±0,50

d	D	T	C	F	da	L	db	r	R	Вес Gew. Poids kg	‡		*		Скорость rpm Drehzahl U/min Vitesse tr/mn max	Номер подшипника Kurzzeichen Symbolisation	
											daN/μ		daN			Конус Innenring Cône	Крышка Aussenring Cuvette
											Rad.	Axi.	Rad.	Axi.			
165,100	254,000	108,00	88,96	9,52	200	10	249,00	1,00	3,00	14,900	382	43	12170	4460	2600	186165X / 186254XG	
170,000	254,000	108,00	88,96	9,52	200	10	249,00	1,00	3,00	14,900	382	43	12170	4460	2600	186170 / 186254XG	
177,800	227,013	75,00	63,48	5,76	192	10	220,00	1,00	1,50	5,930	360	30	6825	1770	2700	115177X / 115227XG	
177,800	254,000	108,00	88,96	9,52	200	10	249,00	1,00	3,00	14,900	382	43	12170	4460	2600	186177X / 186254XG	
177,800	288,925	154,00	122,25	15,87	210	12	275,00	3,00	7,00	31,800	440	36	23725	6580	2300	280177X / 280288XG	
185,000	258,000	110,00	90,00	10,00	210	10	252,00	1,50	3,00	11,940	394	47	12430	4760	2500	187185 / 187258G	
190,000	266,700	113,18	94,14	9,52	215	10	260,00	1,00	3,00	15,000	402	40	14685	4695	2400	204190 / 204266XG	
190,500	266,700	113,18	94,14	9,52	215	10	260,00	1,00	3,00	15,000	402	40	14685	4695	2400	204190X / 204266XG	
190,500	282,575	120,00	91,42	14,29	217	12	270,00	3,00	2,50	19,300	336	31	15925	4645	2300	242190X / 242282XG	
190,500	290,000	114,00	96,00	9,00	238	12	284,00	1,00	3,50	17,000	428	47	15400	5360	2200	206190X / 206290G	
203,200	310,000	156,00	121,07	17,46	240	12	298,00	3,00	4,40	32,000	480	44	25185	7715	2100	283203X / 283310G	
203,200	317,500	156,00	121,07	17,46	240	12	305,00	3,00	4,40	35,300	480	44	25185	7715	2100	283203X / 283317XG	
210,000	290,000	114,00	96,00	9,00	238	12	284,00	1,00	3,50	17,000	428	47	15400	5360	2200	206210 / 206290G	
210,000	310,000	156,00	121,07	17,46	240	12	298,00	3,00	4,40	31,200	480	44	25185	7715	2100	283210 / 283310G	
210,000	317,500	156,00	121,07	17,46	240	12	305,00	3,00	4,40	34,500	480	44	25185	7715	2100	283210 / 283317XG	
215,900	355,600	166,00	124,72	20,64	270	12	340,00	3,00	7,00	50,000	536	56	27625	9295	1900	284215X / 284355XG	
228,600	355,600	166,00	124,72	20,64	270	12	340,00	3,00	7,00	50,000	536	56	27625	9295	1900	284228X / 284355XG	
230,000	327,025	122,00	90,24	15,88	265	12	319,00	3,00	6,00	23,000	416	44	18035	6460	1900	244230 / 244327XG	
230,000	330,000	122,00	90,24	15,88	265	12	319,00	3,00	6,00	26,840	416	44	18035	6460	1900	244230 / 244330G	
234,950	327,025	122,00	90,24	15,88	265	12	319,00	3,00	6,00	20,000	416	44	18035	6460	1900	244234X / 244327XG	
234,950	330,000	122,00	90,24	15,88	265	12	319,00	3,00	6,00	26,800	416	44	18035	6460	1900	244234X / 244330G	
234,950	355,600	166,00	124,72	20,64	270	12	340,00	3,00	7,00	47,430	536	56	27625	9295	1900	284234X / 284355XG	
254,000	400,050	146,00	114,24	15,88	300	12	385,00	3,00	3,00	53,980	358	28	27625	7230	1700	382254X / 382400XG	
275,000	406,400	176,00	140,00	18,00	324	12	395,00	3,00	6,00	65,940	680	56	39000	10400	1600	320275 / 320406XG	
280,194	406,400	176,00	140,00	18,00	324	12	395,00	3,00	6,00	63,180	680	56	39000	10400	1600	320280X / 320406XG	
330,200	482,600	200,00	158,72	20,63	370	12	465,00	3,00	6,00	104,000	792	78	53625	17140	1400	380330X / 380482XG	
338,138	419,100	94,00	79,00	7,50	362	12	400,00	1,50	3,00	30,400	534	55	12215	3815	1500	152338X / 152419XG	
355,600	482,600	145,00	100,55	22,22	395	12	470,00	3,00	7,00	57,300	570	86	27625	13240	1400	282355X / 282482XG	
381,000	508,000	187,00	147,00	20,00	424	12	495,00	2,00	7,00	79,200	834	71	41890	11340	1300	303381X / 303508XG	
406,400	549,275	200,00	152,36	23,82	456	12	535,00	2,00	7,00	96,800	882	100	46635	16950	1200	323406XS / 323549XGS	
431,800	533,400	123,00	100,78	11,11	465	12	520,00	2,00	5,00	44,700	642	71	24130	8365	1200	232431X / 232533XG	
457,200	596,900	187,00	147,00	20,00	505	12	580,00	2,00	7,00	94,300	982	99	47285	14950	1100	300457X / 300596XG	
506,000	636,000	187,00	147,00	20,00	555	12	625,00	2,00	7,00	115,000	1044	115	49235	17060	1000	307506 / 307636G	

Важное примечание: Для двухрядных подшипников, диаметр заднего конуса (маркировка - направляющая «B») больше диаметра конуса направляющей «A» на величину от 0,002 до 0,004 мм. Это уменьшает плотность подгонки для более широких возможностей по настройке подшипника.

Wichtiger Hinweis: Bei zweireihigen Lagern ist die Bohrung des hinteren Innenrings (Markierung 'B-Laufbahn') 0,002 bis 0,004mm grösser als die Bohrung der 'A-Laufbahn'. Dies erweitert den Sitz der Passung und erleichtert das Einstellen des Lagers.

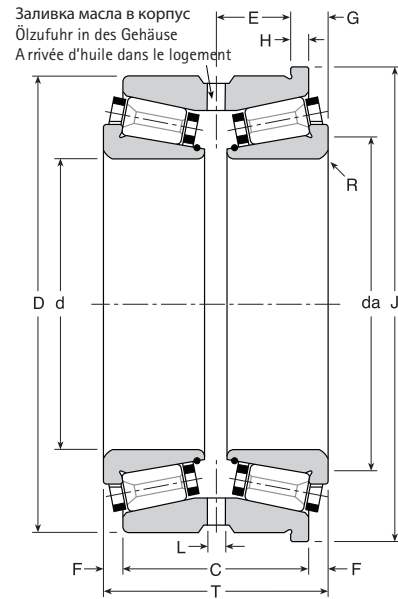
Note importante: Pour les roulements à double rangée, l'alésage du cône arrière (marqué 'B') est plus grand de 0,002 à 0,004mm que l'alésage du cône marqué 'A'. Ceci réduit le serrage de l'ajustement pour faciliter le montage du roulement.

ПРОСТОЕ КОЛЬЦО (тип G)
AUSSENRING OHNE BUND (TYPE G)
BAGUE EXTERIEURE SANS COLLETTTE (TYPE G)



СУПОРНЫМ БОРТИКОМ (ТИП Н)
AUSSENRING MIT BUND (TYPE H)
BAGUE EXTÉRIEURE A SOLLEBRETTE (TYPE H)

СУПОРНЫМ БОРТИКОМ (ТИП Н)
AUSSENRING MIT BUND (TYPE H)
BAGUE EXTÉRIEURE A SOLLEBRETTE (TYPE H)



- da – Рекомендуемый диаметр прилегающего шпинделя
empfohlener Durchmesser des Wellen-Widerlagers
diamètre recommandé d'épaulement de l'arbre
- L – 6 отверстий на одинаковом расстоянии (диаметр)
6 Bohrungen am Umfang
6 trous équidistants
- ‡ – Статическая жесткость
Statische Steifigkeit
Rigidité statique
- * – Базовый рейтинг за 10000 часов при 500 вращений в минуту
Belastung 10,000h@500U/min
Capacité 10,000h@500tr/mn

Допустимые отклонения в производстве
Fertigungstoleranzen
Tolérances de fabrication

	d ≤ 180mm	d > 180mm
Отверстие d	+0,005 0	+0,010 0
Диаметр D	+0,005 0	+0,010 0
Ширина G	±0,25	±0,25
Общая ширина T	±0,50	±0,50
Диаметр бортика J	0 -0,10	0 -0,10
Ширина бортика H	±0,05	±0,05

d	D	T	C	E	F	G	H	J	da	L	R	Вес Gew. Poids kg	‡		*		Скорость rpm Drehzahl U/min Vitesse tr/mn max	Номер подшипника Kurzzeichen Symbolisation	
													daN/μ		daN			Конус Innenring Cône	Крышка Aussering Cuvette
													Rad.	Axi.	Rad.	Axi.			
25,000	52,000	43,00	36,50	15,25	3,25	6,25	3,00	55,00	34	5	1,50	0,480	54	4	850	210	13300	74025 / 74052H	
30,000	62,000	51,00	42,50	17,25	4,25	8,25	4,00	66,00	40	5	1,50	0,660	84	7	1250	345	11600	70030 / 70062H	
30,000	66,675	52,00	42,48	17,24	4,76	8,76	4,00	70,67	44	5	1,50	0,800	84	7	1410	405	10400	80030 / 80066XH	
30,000	68,000	52,00	42,48	17,24	4,76	8,76	4,00	72,00	44	5	1,50	0,800	84	7	1410	405	10400	80030 / 80068H	
31,750	72,000	57,00	46,50	19,25	5,25	9,25	4,00	76,00	45	5	2,00	0,860	94	7	2045	545	9600	100031X / 100072H	
31,750	76,200	57,00	46,50	19,25	5,25	9,25	4,00	76,20	45	5	2,00	0,860	94	7	2045	545	9600	100031X / 100076XH	
31,750	80,000	57,00	46,50	19,25	5,25	9,25	4,00	84,00	45	5	2,00	0,860	94	7	2045	545	9600	100031X / 100080H	
33,338	66,675	52,00	42,48	17,24	4,76	8,76	4,00	70,67	44	5	1,50	0,800	84	7	1410	405	10400	80033X / 80066XH	
33,338	68,000	52,00	42,48	17,24	4,76	8,76	4,00	72,00	44	5	1,50	0,800	84	7	1410	405	10400	80033X / 80068H	
34,925	72,000	57,00	46,50	19,25	5,25	9,25	4,00	76,00	45	5	2,00	0,860	94	7	2045	545	9600	100034X / 100072H	
34,925	76,200	57,00	46,50	19,25	5,25	9,25	4,00	76,20	45	5	2,00	0,860	94	7	2045	545	9600	100034X / 100076XH	
34,925	80,000	57,00	46,50	19,25	5,25	9,25	4,00	84,00	45	5	2,00	0,860	94	7	2045	545	9600	100034X / 100080H	
35,000	66,675	52,00	42,48	17,24	4,76	8,76	4,00	70,67	44	5	1,50	0,740	84	7	1410	405	10400	80035 / 80066XH	
35,000	72,000	57,00	46,50	19,25	5,25	9,25	4,00	76,00	45	5	2,00	0,855	94	7	2045	545	9600	100035 / 100072H	
35,000	76,200	57,00	46,50	19,25	5,25	9,25	4,00	76,20	45	5	2,00	0,860	94	7	2045	545	9600	100035 / 100076XH	
35,000	80,000	57,00	46,50	19,25	5,25	9,25	4,00	84,00	45	5	2,00	0,860	94	7	2045	545	9600	100035 / 100080H	
36,000	72,000	42,00	36,50	14,25	2,75	6,75	4,00	76,00	48	5	3,50	0,595	56	5	1280	350	9600	102036 / 102072H	
38,100	76,000	57,00	45,50	18,75	5,75	9,75	4,00	80,00	52	5	2,00	0,865	102	9	2175	630	8800	101038X / 101076H	
38,100	76,200	57,00	45,50	18,75	5,75	9,75	4,00	80,20	52	5	2,00	0,865	102	9	2175	630	8800	101038X / 101076XH	
38,100	80,000	57,00	45,50	18,75	5,75	9,75	4,00	84,00	52	5	2,00	0,865	102	9	2175	630	8800	101038X / 101080H	
40,000	76,000	57,00	45,50	18,75	5,75	9,75	4,00	80,00	52	5	2,00	0,865	102	9	2175	630	8800	101040 / 101076H	
40,000	76,200	57,00	45,50	18,75	5,75	9,75	4,00	80,20	52	5	2,00	0,865	102	9	2175	630	8800	101040 / 101076XH	
40,000	80,000	57,00	45,50	18,75	5,75	9,75	4,00	84,00	52	5	2,00	1,070	102	9	2175	630	8800	101040 / 101080H	
40,000	85,000	55,00	48,66	19,57	3,17	7,93	4,76	89,76	55	6	2,00	1,130	88	7	2190	600	8200	112040 / 112085H	
41,275	76,000	57,00	45,50	18,75	5,75	9,75	4,00	80,00	52	5	2,00	0,865	102	9	2175	630	8800	101041X / 101076H	
41,275	76,200	57,00	45,50	18,75	5,75	9,75	4,00	80,20	52	5	2,00	0,865	102	9	2175	630	8800	101041X / 101076XH	
41,275	80,000	57,00	45,50	18,75	5,75	9,75	4,00	84,00	52	5	2,00	0,865	102	9	2175	630	8800	101041X / 101080H	
41,275	85,000	55,00	48,66	19,57	3,17	7,93	4,76	89,76	55	6	2,00	1,110	88	7	2190	600	8200	112041X / 112085H	
44,450	85,000	55,00	48,66	19,57	3,17	7,93	4,76	89,76	55	6	2,00	1,110	88	7	2190	600	8200	112044X / 112085H	
44,450	85,000	62,00	55,66	23,07	3,17	7,93	4,76	89,76	55	6	2,00	1,190	112	9	2680	730	8200	119044X / 119085H	
44,450	88,900	62,00	55,66	23,07	3,17	7,93	4,76	93,66	55	6	2,00	1,190	112	9	2680	730	8200	119044X / 119088XH	
44,450	90,000	64,00	51,30	20,89	6,35	11,11	4,76	94,76	62	7	2,00	1,380	120	11	2805	830	7400	111044X / 111090H	
44,450	93,266	64,00	51,30	20,89	6,35	11,11	4,76	98,00	62	7	2,00	1,380	120	11	2805	830	7400	111044X / 111093XH	
45,000	85,000	55,00	48,66	19,57	3,17	7,93	4,76	89,76	55	6	2,00	1,110	88	7	2190	600	8200	112045 / 112085H	
45,000	85,000	62,00	55,66	23,07	3,17	7,93	4,76	89,76	55	6	2,00	1,190	112	9	2680	730	8200	119045 / 119085H	
45,000	88,900	62,00	55,66	23,07	3,17	7,93	4,76	93,66	55	6	2,00	1,190	112	9	2680	730	8200	119045 / 119088XH	
50,000	90,000	64,00	51,30	20,89	6,35	11,11	4,76	94,76	62	7	3,00	1,380	120	11	2805	830	7400	111050 / 111090H	
50,000	93,266	64,00	51,30	20,89	6,35	11,11	4,76	98,00	62	7	2,00	1,380	120	11	2805	830	7400	111050 / 111093XH	
50,000	96,838	65,00	54,00	22,50	5,50	10,00	4,50	101,34	70	7	2,00	2,005	136	13	3070	990	6900	110050 / 110096XH	
50,000	98,425	65,00	54,00	22,50	5,50	10,00	4,50	102,93	70	7	2,00	2,005	136	13	3070	990	6900	110050 / 110098XH	
50,000	100,000	65,00	54,00	22,50	5,50	10,00	4,50	104,50	70	7	2,00	2,005	136	13	3070	990	6900	110050 / 110100H	
50,800	90,000	64,00	51,30	20,89	6,35	11,11	4,76	94,76	62	7	2,00	1,380	120	11	2805	830	7400	111050X / 111090H	
50,800	96,838	65,00	54,00	22,50	5,50	10,00	4,50	101,34	70	7	2,00	2,005	136	13	3070	990	6900	110050X / 110096XH	
50,800	98,425	65,00	54,00	22,50	5,50	10,00	4,50	102,93	70	7	2,00	2,005	136	13	3070	990	6900	110050X / 110098XH	
50,800	100,000	65,00	54,00	22,50	5,50	10,00	4,50	104,50	70	7	2,00	2,005	136	13	3070	990	6900	110050X / 110100H	
53,975	96,838	65,00	54,00	22,50	5,50	10,00	4,50	101,34	70	7	2,00	2,005	136	13	3070	990	6900	110053X / 110096XH	
53,975	98,425	65,00	54,00	22,50	5,50	10,00	4,50	102,93	70	7	2,00	2,005	136	13	3070	990	6900	110053X / 110098XH	
53,975	100,000	65,00	54,00	22,50	5,50	10,00	4,50	104,50	70	7	2,00	2,005	136	13	3070	990	6900	110053X / 110100H	
55,000	96,838	65,00	54,00	22,50	5,50	10,00	4,50	101,34	70	7	2,00	2,005	136	13	3070	990	6900	110055 / 110096XH	
55,000	98,425	65,00	54,00	22,50	5,50	10,00	4,50	102,93	70	7	2,00	2,005	136	13	3070	990	6900	110055 / 110098XH	

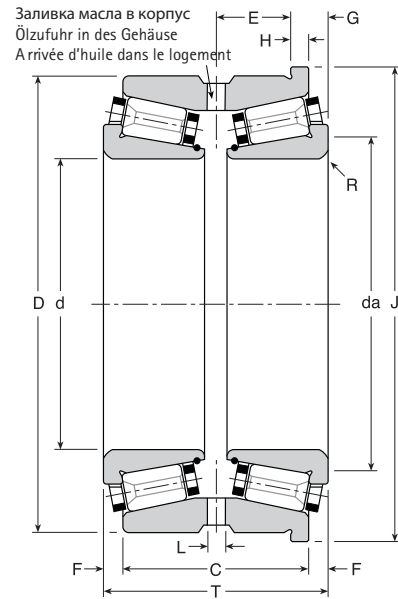
Важное примечание: Для двухрядных подшипников, диаметр заднего конуса (маркировка - направляющая «B») больше диаметра конуса направляющей «A» на величину от 0,002 до 0,004 мм. Это уменьшает плотность посадки для более широких возможностей по настройке подшипника.

Wichtiger Hinweis: Bei zweireihigen Lagern ist die Bohrung des hinteren Innenrings (Markierung 'B-Laufbahn') 0,002 bis 0,004mm grösser als die Bohrung der 'A-Laufbahn'. Dies erweitert den Sitz der Passung und erleichtert das Einstellen des Lagers.

Note importante: Pour les roulements à double rangée, l'alésage du cône arrière (marqué 'B') est plus grand de 0,002 à 0,004mm que l'alésage du cône marqué 'A'. Ceci réduit le serrage de l'ajustement pour faciliter le montage du roulement.

СУПОРНЫМ БОРТИКОМ (тип H)
AUSSENRING MIT BUND (TYP H)
BAGUE EXTÉRIEURE A SOLLEBRETTE (TYPE H)

СУПОРНЫМ БОРТИКОМ (тип H)
AUSSENRING MIT BUND (TYP H)
BAGUE EXTÉRIEURE A SOLLEBRETTE (TYPE H)



- da – Рекомендуемый диаметр прилегающего шпинделя
empfohlener Durchmesser des Wellen-Widerlagers
diamètre recommandé d'épaulement de l'arbre
- L – 6 отверстий на одинаковом расстоянии (диаметр)
6 Bohrungen am Umfang
6 trous équidistants
- ‡ – Статическая жесткость
Statische Steifigkeit
Rigidité statique
- * – Базовый рейтинг за 10000 часов при 500 вращений в минуту
Belastung 10,000h@500U/min
Capacité 10,000h@500tr/mn

Допустимые отклонения в производстве
Fertigungstoleranzen
Tolérances de fabrication

	d ≤ 180mm	d > 180mm
Отверстие d	+0,005 0	+0,010 0
Диаметр D	+0,005 0	+0,010 0
Ширина G	±0,25	±0,25
Общая ширина T	±0,50	±0,50
Диаметр бортика J	0 -0,10	0 -0,10
Ширина бортика H	±0,05	±0,05

d	D	T	C	E	F	G	H	J	da	L	R	Вес Gew. Poids kg	‡		*		Скорость rpm Drehzahl U/min Vitesse tr/mn max	Номер подшипника Kurzzeichen Symbolisation	
													daN/μ		daN			Конус Innenring Cône	Крышка Aussenring Cuvette
													Rad.	Axi.	Rad.	Axi.			
55,000	100,000	65,00	54,00	22,50	5,50	10,00	4,50	104,50	70	7	2,00	1,825	136	13	3070	990	6900	110055 / 110100H	
57,150	96,838	65,00	54,00	22,50	5,50	10,00	4,50	101,34	70	7	2,00	2,005	136	13	3070	990	6900	110057X / 110096XH	
57,150	96,838	65,00	54,00	22,50	5,50	10,00	4,50	102,93	70	7	2,00	2,005	136	13	3070	990	6900	110057X / 110098XH	
57,150	100,000	65,00	54,00	22,50	5,50	10,00	4,50	104,50	70	7	2,00	2,005	136	13	3070	990	6900	110057X / 110100H	
57,150	100,000	58,00	46,88	18,94	5,56	10,06	4,50	104,50	72	7	2,00	1,900	136	13	3085	1020	6600	113057X / 113100H	
57,150	101,600	58,00	46,88	18,94	5,56	10,06	4,50	106,10	72	7	2,00	1,900	136	13	3085	1020	6600	113057X / 113101XH	
57,150	110,000	73,00	60,30	25,39	6,35	11,11	4,76	114,76	75	8	2,50	2,470	156	11	3815	950	6200	120057X / 120110H	
57,150	112,712	73,00	60,30	25,39	6,35	11,11	4,76	117,47	75	8	2,50	2,470	156	11	3815	950	6200	120057X / 120112XH	
60,000	100,000	58,00	46,88	18,94	5,56	10,06	4,50	104,50	72	7	2,00	1,900	136	13	3085	1020	6600	113060 / 113100H	
60,000	101,600	58,00	46,88	18,94	5,56	10,06	4,50	106,10	72	7	2,00	1,900	136	13	3085	1020	6600	113060 / 113101XH	
60,000	110,000	73,00	60,30	25,39	6,35	11,11	4,76	114,76	75	8	2,50	2,470	156	11	3815	950	6200	120060 / 120110H	
60,000	112,712	73,00	60,30	25,39	6,35	11,11	4,76	117,47	75	8	2,50	2,470	156	11	3815	950	6200	120060 / 120112XH	
60,000	120,000	71,00	59,88	24,39	5,56	11,11	5,55	125,55	84	8	2,50	2,960	164	12	4290	1100	5700	130060 / 130120H	
60,000	127,000	71,00	59,88	24,39	5,56	11,11	5,55	132,55	84	8	2,50	2,960	164	12	4290	1100	5700	130060 / 130127H	
60,325	100,000	58,00	46,88	18,94	5,56	10,06	4,50	104,50	72	7	2,00	1,900	136	13	3085	1020	6600	113060X / 113100H	
60,325	101,600	58,00	46,88	18,94	5,56	10,06	4,50	106,10	72	7	2,00	1,900	136	13	3085	1020	6600	113060X / 113101XH	
63,500	110,000	73,00	60,30	25,39	6,35	11,11	4,76	114,76	75	8	2,50	2,290	156	11	3815	950	6200	120063X / 120110H	
63,500	120,000	71,00	59,88	24,39	5,56	11,11	5,55	125,55	84	8	2,50	2,960	164	12	4290	1100	5700	130063X / 130120H	
63,500	127,000	71,00	59,88	24,39	5,56	11,11	5,55	132,55	84	8	2,50	2,960	164	12	4290	1100	5700	130063X / 130127H	
65,000	120,000	71,00	59,88	24,39	5,56	11,11	5,55	125,55	84	8	2,50	2,960	164	12	4290	1100	5700	130065 / 130120H	
65,000	127,000	71,00	59,88	24,39	5,56	11,11	5,55	132,55	84	8	2,50	2,960	164	12	4290	1100	5700	130065 / 130127H	
69,850	127,000	71,00	59,88	24,39	5,56	11,11	5,55	132,55	84	8	2,50	2,960	164	12	4290	1100	5700	130069X / 130127H	
69,850	112,712	73,00	60,30	25,39	6,35	11,11	4,76	117,47	86	8	2,50	2,085	164	13	3980	1045	5800	124069X / 124112XH	
69,850	120,000	71,00	59,88	24,39	5,56	11,11	5,55	125,55	84	8	2,50	2,710	164	12	4290	1100	5700	130069X / 130120H	
69,850	120,000	89,00	73,12	30,21	7,94	14,29	6,35	126,35	84	8	3,57	2,790	216	16	5550	1405	5700	135069X / 135120H	
70,000	112,712	73,00	60,30	25,39	6,35	11,11	4,76	117,47	86	8	2,50	2,085	164	13	3980	1045	5800	124070 / 124112XH	
70,000	120,000	71,00	59,88	24,39	5,56	11,11	5,55	125,55	84	8	2,50	2,700	164	12	4290	1100	5700	130070 / 130120H	
70,000	127,000	71,00	59,88	24,39	5,56	11,11	5,55	132,55	84	8	2,50	2,960	164	12	4290	1100	5700	130070 / 130127H	
73,025	120,000	64,00	49,70	19,30	7,15	12,70	5,55	125,55	90	8	2,50	2,350	140	12	3520	980	5500	123073X / 123120H	
73,025	120,650	64,00	49,70	19,30	7,15	12,70	5,55	126,20	90	8	2,50	2,350	140	12	3520	980	5500	123073X / 123120XH	
73,025	121,444	64,00	49,70	19,30	7,15	12,70	5,55	127,00	90	8	2,50	2,350	140	12	3520	980	5500	123073X / 123121XH	
73,025	123,825	64,00	49,70	19,30	7,15	12,70	5,55	129,37	90	8	2,50	2,350	140	12	3520	980	5500	123073X / 123123XH	
75,000	120,000	64,00	49,70	19,30	7,15	12,70	5,55	125,55	90	8	2,50	2,250	140	12	3520	980	5500	123075 / 123120H	
75,000	120,650	64,00	49,70	19,30	7,15	12,70	5,55	126,20	90	8	2,50	2,250	140	12	3520	980	5500	123075 / 123120XH	
75,000	121,444	64,00	49,70	19,30	7,15	12,70	5,55	127,00	90	8	2,50	2,250	140	12	3520	980	5500	123075 / 123121XH	
75,000	123,825	64,00	49,70	19,30	7,15	12,70	5,55	129,37	90	8	2,50	2,250	140	12	3520	980	5500	123075 / 123123XH	
75,000	127,000	73,00	60,50	24,70	6,25	11,80	5,55	132,55	92	8	2,50	3,300	180	15	4645	1260	5300	133075 / 133127H	
75,000	130,000	73,00	60,50	24,70	6,25	11,80	5,55	135,55	92	8	2,50	3,300	180	15	4645	1260	5300	133075 / 133130H	
75,000	133,350	73,00	60,50	24,70	6,25	11,80	5,55	138,90	92	8	2,50	3,300	180	15	4645	1260	5300	133075 / 133133XH	
75,000	136,525	73,00	60,50	24,70	6,25	11,80	5,55	142,08	92	8	2,50	3,300	180	15	4645	1260	5300	133075 / 133136XH	
76,200	120,000	64,00	49,70	19,30	7,15	12,70	5,55	125,55	90	8	2,50	2,250	140	12	3520	980	5500	123076X / 123120H	
76,200	120,650	64,00	49,70	19,30	7,15	12,70	5,55	126,20	90	8	2,50	2,250	140	12	3520	980	5500	123076X / 123120XH	
76,200	123,825	64,00	49,70	19,30	7,15	12,70	5,55	129,37	90	8	2,50	2,250	140	12	3520	980	5500	123076X / 123123XH	
76,200	127,000	73,00	60,50	24,70	6,25	11,80	5,55	132,55	92	8	2,50	3,300	180	15	4645	1260	5300	133076X / 133127H	
76,200	130,000	73,00	60,50	24,70	6,25	11,80	5,55	135,55	92	8	2,50	3,300	180	15	4645	1260	5300	133076X / 133130H	
76,200	133,350	73,00	60,50	24,70	6,25	11,80	5,55	138,90	92	8	2,50	3,300	180	15	4645	1260	5300	133076X / 133133XH	
76,200	136,525	73,00	60,50	24,70	6,25	11,80	5,55	142,08	92	8	2,50	3,300	180	15	4645	1260	5300	133076X / 133136XH	
77,788	120,000	64,00	49,70	19,30	7,15	12,70	5,55	125,55	90	8	2,50	2,250	140	12	3520	980	5500	123077X / 123120H	
77,788	120,650	64,00	49,70	19,30	7,15	12,70	5,55	126,20	90	8	2,50	2,250	140	12	3520	980	5500	123077X / 123120XH	
77,788	121,444	64,00	49,70	19,30	7,15	12,70	5,55	127,00	90	8	2,50	2,250	140	12	3520	980	5500	123077X / 123121XH	

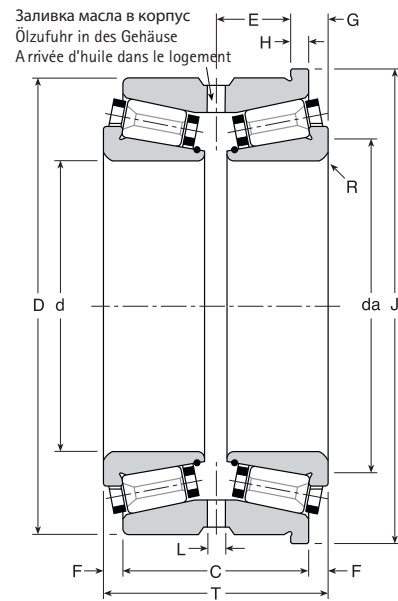
Важное примечание: Для двухрядных подшипников, диаметр заднего конуса (маркировка - направляющая «B») больше диаметра конуса направляющей «A» на величину от 0,002 до 0,004 мм. Это уменьшает плотность посадки для более широких возможностей по настройке подшипника.

Wichtiger Hinweis: Bei zweireihigen Lagern ist die Bohrung des hinteren Innenrings (Markierung 'B-Laufbahn') 0,002 bis 0,004mm grösser als die Bohrung der 'A-Laufbahn'. Dies erweitert den Sitz der Passung und erleichtert das Einstellen des Lagers.

Note importante: Pour les roulements à double rangée, l'alésage du cône arrière (marqué 'B') est plus grand de 0,002 à 0,004mm que l'alésage du cône marqué 'A'. Ceci réduit le serrage de l'ajustement pour faciliter le montage du roulement.

СУПОРНЫМ БОРТИКОМ (тип H)
AUSSENRING MIT BUND (TYPE H)
BAGUE EXTÉRIEURE A SOLLEBRETTE (TYPE H)

СУПОРНЫМ БОРТИКОМ (тип H)
AUSSENRING MIT BUND (TYPE H)
BAGUE EXTÉRIEURE A SOLLEBRETTE (TYPE H)



- da – Рекомендуемый диаметр прилегающего шпинделя
empfohlener Durchmesser des Wellen-Widerlagers
diamètre recommandé d'épaulement de l'arbre
- L – 6 отверстий на одинаковом расстоянии (диаметр)
6 Bohrungen am Umfang
6 trous équidistants
- ‡ – Статическая жесткость
Statische Steifigkeit
Rigidité statique
- * – Базовый рейтинг за 10000 часов при 500 вращений в минуту
Belastung 10,000h@500U/min
Capacité 10,000h@500tr/mn

Допустимые отклонения в производстве
Fertigungstoleranzen
Tolérances de fabrication

	d ≤ 180mm	d > 180mm
Отверстие d	+0,005 0	+0,010 0
Диаметр D	+0,005 0	+0,010 0
Ширина G	±0,25	±0,25
Общая ширина T	±0,50	±0,50
Диаметр бортика J	0 -0,10	0 -0,10
Ширина бортика H	±0,05	±0,05

d	D	T	C	E	F	G	H	J	da	L	R	Вес Gew. Poids kg	‡		*		Скорость rpm Drehzahl U/min Vitesse tr/mn max	Номер подшипника Kurzzeichen Symbolisation	
													daN/μ		daN			Конус Innenring Cône	Крышка Aussenring Cuvette
													Rad.	Axi.	Rad.	Axi.			
77,788	123,825	64,00	49,70	19,30	7,15	12,70	5,55	129,37	90	8	2,50	2,250	140	12	3520	980	5500	123077X / 123123XH	
80,000	140,000	85,00	69,14	28,22	7,93	14,28	6,35	146,34	100	8	3,00	4,545	200	15	5685	1410	4900	140080 / 140140H	
80,962	133,350	74,00	58,12	21,12	7,94	13,50	5,56	138,88	102	8	2,50	2,250	198	19	4650	1425	4900	126080X / 126133XH	
82,550	133,350	74,00	58,12	21,12	7,94	13,50	5,56	138,88	102	8	2,50	2,250	198	19	4650	1425	4900	126082X / 126133XH	
82,550	136,525	74,00	58,12	21,12	7,94	13,50	5,56	142,06	102	8	2,50	2,250	198	19	4650	1425	4900	126082X / 126136XH	
82,550	140,000	85,00	69,14	28,22	7,93	14,28	6,35	146,34	100	8	3,00	4,345	200	15	5685	1410	4900	140082X / 140140H	
84,138	133,350	74,00	58,12	21,12	7,94	13,50	5,56	138,88	102	8	2,50	2,400	198	19	4650	1425	4900	126084X / 126133XH	
84,138	136,525	74,00	58,12	21,12	7,94	13,50	5,56	142,06	102	8	2,50	2,400	198	19	4650	1425	4900	126084X / 126136XH	
85,000	140,000	85,00	69,14	28,22	7,93	14,28	6,35	146,34	100	8	3,00	4,145	200	15	5685	1410	4900	140085 / 140140H	
85,725	133,350	74,00	58,12	21,12	7,94	13,50	5,56	138,88	102	8	2,50	2,400	198	19	4650	1425	4900	126085X / 126133XH	
85,725	136,525	74,00	58,12	21,12	7,94	13,50	5,56	142,06	102	8	2,50	2,400	198	19	4650	1425	4900	126085X / 126136XH	
88,900	133,350	74,00	58,12	21,12	7,94	13,50	5,56	138,88	102	8	2,50	2,400	198	19	4650	1425	4900	126088X / 126133XH	
88,900	136,525	74,00	58,12	21,12	7,94	13,50	5,56	142,06	102	8	2,50	2,400	198	19	4650	1425	4900	126088X / 126136XH	
90,000	133,350	76,00	60,12	23,71	7,94	14,29	6,35	139,70	105	8	2,50	4,000	204	19	4275	1315	4800	117090 / 117133XH	
90,000	150,000	75,00	62,00	25,00	6,50	12,50	6,00	156,00	110	8	2,50	4,745	206	20	5115	1630	4400	131090 / 131150H	
90,000	152,400	75,00	62,00	25,00	6,50	12,50	6,00	158,40	110	8	2,50	4,745	206	20	5115	1630	4400	131090 / 131152XH	
90,000	152,400	92,00	75,80	30,90	8,10	15,10	7,00	159,40	114	9	2,50	5,150	230	17	7275	1785	4300	160090 / 160152XH	
90,000	158,750	75,00	62,00	25,00	6,50	12,50	6,00	164,75	110	8	2,50	4,745	206	20	5115	1630	4400	131090 / 131158XH	
90,000	158,750	92,00	75,80	30,90	8,10	15,10	7,00	164,75	114	9	2,50	5,150	230	17	7275	1785	4300	160090 / 160158XH	
90,000	160,000	92,00	75,80	30,90	8,10	15,10	7,00	167,00	114	9	2,50	5,150	230	17	7275	1785	4300	160090 / 160160H	
90,000	161,925	92,00	75,80	30,90	8,10	15,10	7,00	168,90	114	9	2,50	5,150	230	17	7275	1785	4300	160090 / 160161XH	
90,000	170,000	106,00	89,00	37,50	8,50	15,50	7,00	177,00	114	8	3,50	8,545	246	18	10640	2630	4200	210090 / 210170H	
92,075	150,000	75,00	62,00	25,00	6,50	12,50	6,00	156,00	110	8	2,50	4,745	206	20	5115	1630	4400	131092X / 131150H	
92,075	152,400	75,00	62,00	25,00	6,50	12,50	6,00	158,40	110	8	2,50	4,745	206	20	5115	1630	4400	131092X / 131152XH	
92,075	158,750	75,00	62,00	25,00	6,50	12,50	6,00	164,75	110	8	2,50	4,745	206	20	5115	1630	4400	131092X / 131158XH	
93,663	150,000	75,00	62,00	25,00	6,50	12,50	6,00	156,00	110	8	2,50	4,745	206	20	5115	1630	4400	131093X / 131150H	
93,663	152,400	75,00	62,00	25,00	6,50	12,50	6,00	158,40	110	8	2,50	4,745	206	20	5115	1630	4400	131093X / 131152XH	
93,663	158,750	75,00	62,00	25,00	6,50	12,50	6,00	164,75	110	8	2,50	4,745	206	20	5115	1630	4400	131093X / 131158XH	
95,000	150,000	75,00	62,00	25,00	6,50	12,50	6,00	156,00	110	8	2,50	4,745	206	20	5115	1630	4400	131095 / 131150H	
95,000	152,400	75,00	62,00	25,00	6,50	12,50	6,00	158,40	110	8	2,50	4,625	206	20	5115	1630	4400	131095 / 131152XH	
95,000	158,750	75,00	62,00	25,00	6,50	12,50	6,00	164,75	110	8	2,50	4,745	206	20	5115	1630	4400	131095 / 131158XH	
95,000	170,000	106,00	89,00	37,50	8,50	15,50	7,00	177,00	114	8	2,50	8,545	246	18	10640	2630	4200	210095 / 210170H	
97,000	150,000	75,00	62,00	25,00	6,50	12,50	6,00	156,00	110	8	2,50	4,745	206	20	5115	1630	4400	131097 / 131150H	
97,000	152,400	75,00	62,00	25,00	6,50	12,50	6,00	158,40	110	8	2,50	4,465	206	20	5115	1630	4400	131097 / 131152XH	
97,000	158,750	75,00	62,00	25,00	6,50	12,50	6,00	164,75	110	8	2,50	4,745	206	20	5115	1630	4400	131097 / 131158XH	
98,425	152,400	92,00	75,80	30,90	8,10	15,10	7,00	159,40	114	9	2,50	5,150	230	17	7275	1785	4300	160098X / 160152XH	
98,425	158,750	92,00	75,80	30,90	8,10	15,10	7,00	164,75	114	9	2,50	5,150	230	17	7275	1785	4300	160098X / 160158XH	
98,425	160,000	92,00	75,80	30,90	8,10	15,10	7,00	167,00	114	9	2,50	5,150	230	17	7275	1785	4300	160098X / 160160H	
98,425	161,925	92,00	75,80	30,90	8,10	15,10	7,00	168,90	114	9	2,50	5,150	230	17	7275	1785	4300	160098X / 160161XH	
100,000	170,000	100,00	84,00	35,00	8,00	15,00	7,00	177,00	125	10	2,50	9,520	254	19	9100	2240	3900	180100 / 180170H	
100,000	180,000	100,00	84,00	35,00	8,00	15,00	7,00	187,00	125	10	2,50	9,420	254	19	9100	2240	3900	180100 / 180180H	
100,000	180,975	100,00	84,00	35,00	8,00	15,00	7,00	188,00	125	10	2,50	9,520	254	19	9100	2240	3900	180100 / 180180XH	
100,000	190,000	100,00	84,00	35,00	8,00	15,00	7,00	197,00	125	10	2,50	11,120	254	19	9100	2240	3900	180100 / 180190H	
101,600	165,100	87,00	67,96	27,63	9,52	15,87	6,35	171,45	128	8	3,00	9,400	252	23	6595	1990	3900	141101X / 141165XH	
101,600	170,000	100,00	84,00	35,00	8,00	15,00	7,00	177,00	125	10	2,50	9,520	254	19	9100	2240	3900	180101X / 180170H	
101,600	180,000	100,00	84,00	35,00	8,00	15,00	7,00	188,00	125	10	2,50	9,520	254	19	9100	2240	3900	180101X / 180180H	
101,600	180,975	100,00	84,00	35,00	8,00	15,00	7,00	188,00	125	10	2,50	9,520	254	19	9100	2240	3900	180101X / 180180XH	
101,600	190,000	100,00	84,00	35,00	8,00	15,00	7,00	197,00	125	10	2,50	11,080	254	19	9100	2240	3900	180101X / 180190H	
105,000	170,000	100,00	84,00	35,00	8,00	15,00	7,00	177,00	125	10	2,50	9,520	254	19	9100	2240	3900	180105 / 180170H	

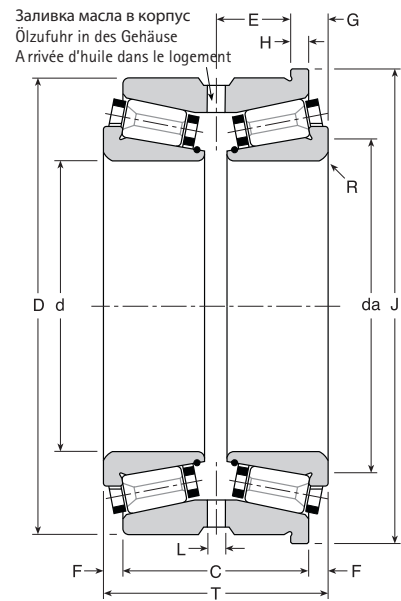
Важное примечание: Для двухрядных подшипников, диаметр заднего конуса (маркировка - направляющая «B») больше диаметра конуса направляющей «A» на величину от 0,002 до 0,004 мм. Это уменьшает плотность подгонки для более широких возможностей по настройке подшипника.

Wichtiger Hinweis: Bei zweireihigen Lagern ist die Bohrung des hinteren Innenrings (Markierung 'B-Laufbahn') 0,002 bis 0,004mm grösser als die Bohrung der 'A-Laufbahn'. Dies erweitert den Sitz der Passung und erleichtert das Einstellen des Lagers.

Note importante: Pour les roulements à double rangée, l'alésage du cône arrière (marqué 'B') est plus grand de 0,002 à 0,004mm que l'alésage du cône marqué 'A'. Ceci réduit le serrage de l'ajustement pour faciliter le montage du roulement.

СУПОРНЫМ БОРТИКОМ (тип H)
AUSSENRING MIT BUND (TYPE H)
BAGUE EXTÉRIEURE A SOLLEGETTE (TYPE H)

СУПОРНЫМ БОРТИКОМ (тип H)
AUSSENRING MIT BUND (TYPE H)
BAGUE EXTÉRIEURE A SOLLEGETTE (TYPE H)



- da – Рекомендуемый диаметр прилегающего шпинделя
empfohlener Durchmesser des Wellen-Widerlagers
diamètre recommandé d'épaulement de l'arbre
- L – 6 отверстий на одинаковом расстоянии (диаметр)
6 Bohrungen am Umfang
6 trous équidistants
- ‡ – Статическая жесткость
Statische Steifigkeit
Rigidité statique
- * – Базовый рейтинг за 10000 часов при 500 вращений в минуту
Belastung 10,000h@500U/min
Capacité 10,000h@500tr/mn

Допустимые отклонения в производстве
Fertigungstoleranzen
Tolérances de fabrication

	d ≤ 180mm	d > 180mm
Отверстие d	+0,005 0	+0,010 0
Диаметр D	+0,005 0	+0,010 0
Ширина G	±0,25	±0,25
Общая ширина T	±0,50	±0,50
Диаметр бортика J	0 -0,10	0 -0,10
Ширина бортика H	±0,05	±0,05

d	D	T	C	E	F	G	H	J	da	L	R	Вес Gew. Poids kg	‡		*		Скорость rpm Drehzahl U/min Vitesse tr/mn max	Номер подшипника Kurzzeichen Symbolisation	
													daN/μ		daN			Конус Innenring Cône	Крышка Aussenring Cuvette
													Rad.	Axi.	Rad.	Axi.			
105,000	180,000	100,00	84,00	35,00	8,00	15,00	7,00	188,00	125	10	2,50	9,520	254	19	9100	2240	3900	180105 / 180180H	
105,000	180,975	100,00	84,00	35,00	8,00	15,00	7,00	188,00	125	10	2,50	9,060	254	19	9100	2240	3900	180105 / 180180XH	
105,000	190,000	100,00	84,00	35,00	8,00	15,00	7,00	197,00	125	10	2,50	10,620	254	19	9100	2240	3900	180105 / 180190H	
107,950	165,100	87,00	67,96	27,63	9,52	15,87	6,35	171,45	128	8	3,00	9,400	252	23	6595	1990	3900	141107X / 141165XHS	
111,125	180,975	108,00	82,60	33,36	12,70	20,64	7,94	188,90	136	10	3,50	8,600	266	22	9425	2495	3600	181111X / 181180XH	
111,125	190,000	108,00	82,60	33,36	12,70	20,64	7,94	198,00	136	10	3,50	10,100	266	22	9425	2495	3600	181111X / 181190H	
111,125	190,500	108,00	82,60	33,36	12,70	20,64	7,94	198,43	136	10	3,50	10,400	266	22	9425	2495	3600	181111X / 181190XH	
111,125	200,025	108,00	82,60	33,36	12,70	20,64	7,94	208,00	136	10	3,50	8,600	266	22	9425	2495	3600	181111X / 181200XH	
115,000	165,000	65,00	55,00	23,00	5,00	9,50	4,50	169,50	136	9	2,50	3,450	278	22	4920	1205	3900	105115 / 105165H	
115,000	180,975	108,00	82,60	33,36	12,70	20,64	7,94	188,90	136	10	3,50	8,100	266	22	9425	2495	3600	181115 / 181180XH	
115,000	190,000	108,00	82,60	33,36	12,70	20,64	7,94	198,00	136	10	3,50	9,600	266	22	9425	2495	3600	181115 / 181190H	
115,000	190,500	108,00	82,60	33,36	12,70	20,64	7,94	198,43	136	10	3,50	9,900	266	22	9425	2495	3600	181115 / 181190XH	
115,000	200,025	108,00	82,60	33,36	12,70	20,64	7,94	208,00	136	10	3,50	8,600	266	22	9425	2495	3600	181115 / 181200XH	
118,000	180,975	108,00	82,60	33,36	12,70	20,64	7,94	188,90	136	10	3,50	7,680	266	22	9425	2495	3600	181118 / 181180XH	
118,000	190,000	108,00	82,60	33,36	12,70	20,64	7,94	198,00	136	10	3,50	9,180	266	22	9425	2495	3600	181118 / 181190H	
118,000	190,500	108,00	82,60	33,36	12,70	20,64	7,94	198,43	136	10	3,50	9,480	266	22	9425	2495	3600	181118 / 181190XH	
118,000	200,025	108,00	82,60	33,36	12,70	20,64	7,94	208,00	136	10	3,50	8,600	266	22	9425	2495	3600	181118 / 181200XH	
120,000	165,000	65,00	55,00	23,00	5,00	9,50	4,50	169,50	136	9	2,50	3,450	278	22	4920	1205	3900	105120 / 105165H	
120,000	190,000	108,00	82,60	33,36	12,70	20,64	7,94	198,00	142	10	3,50	8,800	280	23	9750	2695	3500	184120 / 184190H	
120,000	190,500	108,00	82,60	33,36	12,70	20,64	7,94	198,50	142	10	3,50	8,800	280	23	9750	2695	3500	184120 / 184190XH	
120,000	199,000	108,00	82,60	33,36	12,70	20,64	7,94	207,00	142	10	3,50	8,800	280	23	9750	2695	3500	184120 / 184199H	
120,000	200,000	108,00	82,60	33,36	12,70	20,64	7,94	208,00	142	10	3,50	8,800	280	23	9750	2695	3500	184120 / 184200H	
127,000	196,850	101,60	85,74	35,72	7,93	15,08	7,15	204,00	152	10	3,00	9,200	298	28	8770	2735	3400	164127X / 164196XH	
127,000	200,025	101,60	85,74	35,72	7,93	15,08	7,15	207,18	152	10	3,00	9,200	298	28	8770	2735	3400	164127X / 164200XH	
127,000	215,000	110,00	92,00	38,00	9,00	17,00	8,00	224,00	155	10	2,50	13,900	304	23	12065	2965	3100	200127X / 200215H	
127,000	215,900	110,00	92,00	38,00	9,00	17,00	8,00	224,00	155	10	2,50	13,900	304	23	12065	2965	3100	200127X / 200215XH	
133,350	196,850	101,60	85,74	35,72	7,93	15,08	7,15	204,00	152	10	3,00	9,200	298	28	8770	2735	3400	164133X / 164196XH	
133,350	196,850	92,60	76,74	28,22	7,93	18,08	10,15	204,00	152	10	3,00	8,500	298	28	8770	2735	3400	164133X / 164196XHS	
133,350	200,025	101,60	85,74	35,72	7,93	15,08	7,15	207,18	152	10	3,00	9,200	298	28	8770	2735	3400	164133X / 164200XH	
133,350	215,000	110,00	92,00	38,00	9,00	17,00	8,00	224,00	155	10	2,50	13,900	304	23	12065	2965	3100	200133X / 200215H	
133,350	215,900	110,00	92,00	38,00	9,00	17,00	8,00	224,00	155	10	2,50	12,850	304	23	12065	2965	3100	200133X / 200215XH	
136,525	215,000	110,00	92,00	38,00	9,00	17,00	8,00	224,00	155	10	2,50	13,900	304	23	12065	2965	3100	200136X / 200215H	
136,525	215,900	110,00	92,00	38,00	9,00	17,00	8,00	224,00	155	10	2,50	12,330	304	23	12065	2965	3100	200136X / 200215XH	
139,700	215,000	110,00	92,00	38,00	9,00	17,00	8,00	224,00	155	10	2,50	13,900	304	23	12065	2965	3100	200139X / 200215H	
139,700	215,900	110,00	92,00	38,00	9,00	17,00	8,00	224,00	155	10	2,50	13,900	304	23	12065	2965	3100	200139X / 200215XH	
139,700	241,300	126,00	104,00	42,00	11,00	21,00	10,00	251,00	170	12	2,50	20,485	342	26	16410	4060	2900	240139X / 240241XH	
140,000	200,000	92,30	78,00	33,45	7,15	12,70	5,55	205,50	158	10	3,00	10,000	310	31	9010	2940	3100	161140 / 161200HS	
140,000	200,025	92,30	78,00	33,45	7,15	12,70	5,55	205,50	158	10	3,00	10,000	310	31	9010	2940	3100	161140 / 161200XHS	
142,875	200,000	92,30	78,00	33,45	7,15	12,70	5,55	205,50	158	10	3,00	10,000	310	31	9010	2940	3100	161142X / 161200HS	
142,875	200,025	92,30	78,00	33,45	7,15	12,70	5,55	205,50	158	10	3,00	10,000	310	31	9010	2940	3100	161142X / 161200XHS	
145,000	241,300	126,00	104,00	42,00	11,00	21,00	10,00	251,00	170	12	2,50	19,405	342	26	16410	4060	2900	240145 / 240241XH	
145,000	256,000	110,00	92,00	38,00	9,00	17,00	8,00	243,00	182	12	3,00	14,870	346	30	13365	3605	2700	203145 / 203256H	
149,225	241,300	126,00	104,00	42,00	11,00	21,00	10,00	251,00	170	12	2,50	20,485	342	26	16410	4060	2900	240149X / 240241XH	
150,000	210,000	92,00	76,00	31,50	8,00	14,50	6,50	216,50	170	10	3,00	10,200	320	34	9260	3185	3000	163150 / 163210H	
152,400	222,250	105,00	81,20	32,66	11,90	19,84	7,94	230,19	174	12	3,50	11,150	330	32	11050	3575	3000	183152X / 183222XH	
152,400	254,000	155,00	116,90	47,34	19,05	30,16	11,11	265,10	182	12	7,00	25,600	382	28	21450	5280	2600	281152X / 281254XH	
152,400	266,700	155,00	116,90	47,34	19,05	30,16	11,11	277,80	182	12	7,00	25,600	382	28	21450	5280	2600	281152X / 281266XH	
155,575	254,000	155,00	116,90	47,34	19,05	30,16	11,11	265,10	182	12	7,00	25,600	382	28	21450	5280	2600	281155X / 281254XH	
155,575	266,700	155,00	116,90	47,34	19,05	30,16	11,11	277,80	182	12	7,00	25,600	382	28	21450	5280	2600	281155X / 281266XH	
156,000	235,000	110,00	92,00	38,00	9,00	17,00	8,00	243,00	182	12	3,00	14,870	346	30	13365	3605	2700	203156 / 203235H	

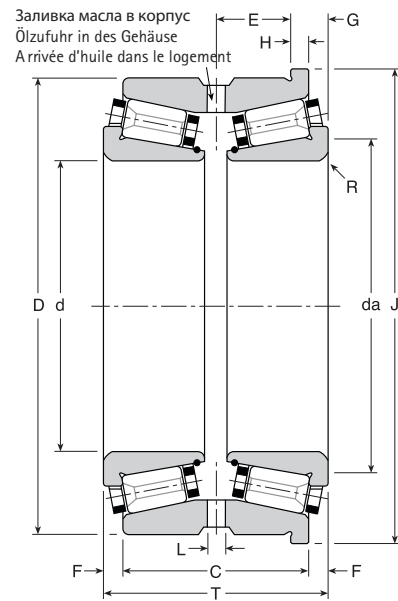
Важное примечание: Для двухрядных подшипников, диаметр заднего конуса (маркировка - направляющая «B») больше диаметра конуса направляющей «A» на величину от 0,002 до 0,004 мм. Это уменьшает плотность подгонки для более широких возможностей по настройке подшипника.

Wichtiger Hinweis: Bei zweireihigen Lagern ist die Bohrung des hinteren Innenrings (Markierung 'B-Laufbahn') 0,002 bis 0,004mm grösser als die Bohrung der 'A-Laufbahn'. Dies erweitert den Sitz der Passung und erleichtert das Einstellen des Lagers.

Note importante: Pour les roulements à double rangée, l'alésage du cône arrière (marqué 'B') est plus grand de 0,002 à 0,004mm que l'alésage du cône marqué 'A'. Ceci réduit le serrage de l'ajustement pour faciliter le montage du roulement.

СУПОРНЫМ БОРТИКОМ (ТИП Н)
AUSSENRING MIT BUND (TYPE H)
BAGUE EXTÉRIEURE A COLLÈRETTE (TYPE H)

СУПОРНЫМ БОРТИКОМ (ТИП Н)
AUSSENRING MIT BUND (TYPE H)
BAGUE EXTÉRIEURE A COLLÈRETTE (TYPE H)



- da – Рекомендуемый диаметр прилегающего шпинделя
empfohlener Durchmesser des Wellen-Widerlagers
diamètre recommandé d'épaulement de l'arbre
- L – 6 отверстий на одинаковом расстоянии (диаметр)
6 Bohrungen am Umfang
6 trous équidistants
- ‡ – Статическая жесткость
Statische Steifigkeit
Rigidité statique
- * – Базовый рейтинг за 10000 часов при 500 вращений в минуту
Belastung 10,000h@500U/min
Capacité 10,000h@500tr/mn

Допустимые отклонения в производстве
Fertigungstoleranzen
Tolérances de fabrication

	d ≤ 180mm	d > 180mm
Отверстие d	+0,005 0	+0,010 0
Диаметр D	+0,005 0	+0,010 0
Ширина G	±0,25	±0,25
Общая ширина T	±0,50	±0,50
Диаметр бортика J	0 -0,10	0 -0,10
Ширина бортика H	±0,05	±0,05

d	D	T	C	E	F	G	H	J	da	L	R	Вес Gew. Poids kg	‡		*		Скорость rpm Drehzahl U/min Vitesse tr/mn max	Номер подшипника Kurzzeichen Symbolisation	
													daN/μ		daN			Конус Innenring Cône	Крышка Aussenring Cuvette
													Rad.	Axi.	Rad.	Axi.			
165,100	254,000	108,00	88,96	37,34	9,52	16,66	7,14	261,14	200	10	3,00	15,000	382	43	12170	4460	2600	186165X / 186254XH	
170,000	254,000	108,00	88,96	37,34	9,52	16,66	7,14	261,14	200	10	3,00	15,000	382	43	12170	4460	2600	186170 / 186254XH	
177,800	227,013	75,00	63,48	25,74	5,76	11,76	6,00	233,00	192	10	1,50	6,150	360	30	6825	1770	2700	115177X / 115227XH	
177,800	254,000	108,00	88,96	37,34	9,52	16,66	7,14	261,14	200	10	3,00	15,000	382	43	12170	4460	2600	186177X / 186254XH	
177,800	288,925	154,00	122,25	50,01	15,88	26,99	11,11	300,03	210	12	7,00	32,600	440	36	23725	6580	2300	280177X / 280288XH	
185,000	258,000	110,00	90,00	37,00	10,00	18,00	8,00	266,00	210	10	3,00	12,300	394	47	12430	4760	2500	187185 / 187258H	
190,000	266,700	113,18	94,14	39,93	9,52	16,66	7,14	273,80	215	10	3,00	15,500	402	40	14685	4695	2400	204190 / 204266XH	
190,500	266,700	113,18	94,14	39,93	9,52	16,66	7,14	273,80	215	10	3,00	15,500	402	40	14685	4695	2400	204190X / 204266XH	
190,500	282,575	120,00	91,42	36,19	14,29	23,81	9,52	292,10	217	12	2,50	20,000	336	31	15925	4645	2300	242190X / 242282XH	
190,500	290,000	114,00	96,00	40,00	9,00	17,00	8,00	298,00	238	12	3,50	17,300	428	47	15400	5360	2200	206190X / 206290H	
203,200	310,000	156,00	121,08	49,43	17,46	28,88	11,11	321,11	240	12	4,40	32,800	480	44	25185	7715	2100	283203X / 283310H	
203,200	317,500	156,00	121,08	49,43	17,46	28,88	11,11	328,61	240	12	4,40	36,300	480	44	25185	7715	2100	283203X / 283317XH	
210,000	290,000	114,00	96,00	40,00	9,00	17,00	8,00	298,00	238	12	3,50	17,300	428	47	15400	5360	2200	206210 / 206290H	
210,000	310,000	156,00	121,08	49,43	17,46	28,88	11,11	321,11	240	12	4,40	32,000	480	44	25185	7715	2100	283210 / 283310H	
210,000	317,500	156,00	121,08	49,43	17,46	28,88	11,11	328,61	240	12	4,40	35,500	480	44	25185	7715	2100	283210 / 283317XH	
215,900	355,600	166,00	124,72	51,25	20,64	31,75	11,11	366,62	270	12	7,00	51,000	536	56	27625	9295	1900	284215X / 284355XH	
228,600	355,600	166,00	124,72	51,25	20,64	31,75	11,11	366,62	270	12	7,00	51,000	536	56	27625	9295	1900	284228X / 284355XH	
230,000	327,025	122,00	90,24	35,60	15,88	25,40	9,52	336,55	265	12	6,00	23,200	416	44	18035	6460	1900	244230 / 244327XH	
230,000	330,000	122,00	90,24	35,60	15,88	25,40	9,52	339,52	265	12	6,00	27,350	416	44	18035	6460	1900	244230 / 244330H	
234,950	327,025	122,00	90,24	35,60	15,88	25,40	9,52	336,55	265	12	6,00	21,000	416	44	18035	6460	1900	244234X / 244327XH	
234,950	330,000	122,00	90,24	35,60	15,88	25,40	9,52	339,52	265	12	6,00	27,000	416	44	18035	6460	1900	244234X / 244330H	
234,950	355,600	166,00	124,72	51,25	20,64	31,75	11,11	366,62	270	12	7,00	48,430	536	56	27625	9295	1900	284234X / 284355XH	
254,000	400,050	146,00	114,24	44,42	15,88	28,58	12,70	412,75	300	12	3,00	55,500	358	28	27625	7230	1700	382254X / 382400XH	
275,000	406,400	176,00	140,00	55,00	18,00	33,00	15,00	421,40	324	12	6,00	67,600	680	56	39000	10400	1600	320275 / 320406XH	
280,194	406,400	176,00	140,00	55,00	18,00	33,00	15,00	421,40	324	12	6,00	64,840	680	56	39000	10400	1600	320280X / 320406XH	
330,200	482,600	200,00	157,73	64,98	20,64	35,02	14,38	496,98	370	12	6,00	105,000	792	78	53625	17140	1400	380330X / 380482XH	
338,138	419,100	94,00	79,00	32,50	7,50	14,50	7,00	426,10	362	12	3,00	30,900	534	55	12215	3815	1500	152338X / 152419XH	
355,600	482,600	145,00	100,55	39,17	22,23	33,34	11,11	493,71	395	12	7,00	58,700	570	86	27625	13240	1400	282355X / 282482XH	
381,000	508,000	187,00	147,00	59,50	20,00	34,00	14,00	522,00	424	12	7,00	80,000	834	71	41890	11340	1300	303381X / 303508XH	
406,400	549,275	200,00	152,36	61,90	23,82	38,10	14,28	563,55	456	12	7,00	98,250	882	100	46635	16950	1200	323406XS / 323549XHS	
431,800	533,400	123,00	100,78	42,45	11,11	19,05	7,94	541,34	465	12	5,00	45,000	642	71	24130	8365	1200	232431X / 232533XH	
457,200	596,900	187,00	147,00	59,50	20,00	34,00	14,00	610,90	505	12	7,00	95,000	982	99	47285	14950	1100	300457X / 300596XH	
506,000	636,000	187,00	147,00	59,50	20,00	34,00	14,00	650,00	555	12	7,00	116,000	1044	115	49325	17060	1000	307506 / 307636H	

Важное примечание: Для двухрядных подшипников, диаметр заднего конуса (маркировка - направляющая «B») больше диаметра конуса направляющей «A» на величину от 0,002 до 0,004 мм. Это уменьшает плотность подгонки для более широких возможностей по настройке подшипника.

Wichtiger Hinweis: Bei zweireihigen Lagern ist die Bohrung des hinteren Innenrings (Markierung 'B-Laufbahn') 0,002 bis 0,004mm grösser als die Bohrung der 'A-Laufbahn'. Dies erweitert den Sitz der Passung und erleichtert das Einstellen des Lagers.

Note importante: Pour les roulements à double rangée, l'alésage du cône arrière (marqué 'B') est plus grand de 0,002 à 0,004mm que l'alésage du cône marqué 'A'. Ceci réduit le serrage de l'ajustement pour faciliter le montage du roulement.



Gamet Bearings

Высокоточные роликовые сборки «Gamet Bearings» используются в различных промышленных отраслях для наиболее точного управления оборудованием. Они широко используются в металлопрокате, обработке металлических поверхностей, высокоточных конвейерных и других механических системах передвижения товаров. Ролики могут быть установлены в многочисленных наборах для обеспечения поддержки рабочих роликов, используемых в черном и цветном металлопрокатах. Каждая сборка разработана индивидуально с учетом особых требований клиента.

Производство

Большие производственные площади, на которых применяются шлифовальные станки с ЧПУ типа CNC и токарные станки гарантируют высочайшие стандарты точности и общего качества всей продукции.

Сборка

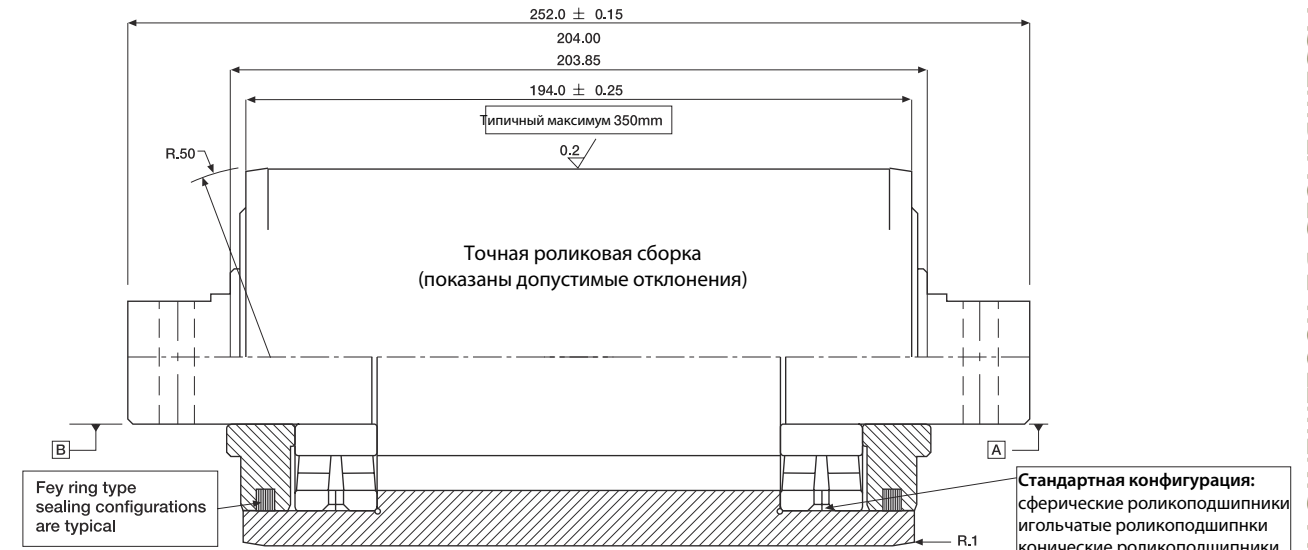
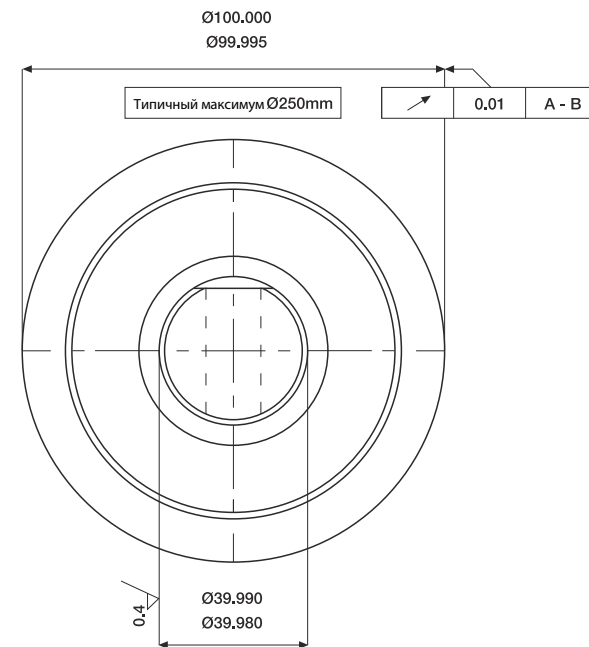
В зависимости от скорости и загрузки, опорные ролики могут включать ряд подшипников. Обычно, сферический подшипник, игольчатый подшипник и конический подшипник объединяются в полностью герметичную единицу.

Сборка происходит в помещении с регулируемой температурой и влажностью.

Все сборки сконструированы таким образом, что они могут быть восстановлены при необходимости.

Все роликовые сборки герметичны для защиты подшипников и смазки на протяжении всего рабочего срока. Формы и различные используемые технологии герметизации обеспечивают необходимые условия работы роликовых сборок.

Операционные температуры, загрузки и скорости вращения определяют наиболее подходящий смазочный материал подшипника, который вливается и герметизируется в подшипнике во время проверки и установки.



Материалы

Подшипниковая сталь со сквозной закалкой используется в большинстве случаев, однако для некоторых операций наиболее подходящими являются стали поверхностной закалки. Стандартное колебание значений поверхностной закалки — 55-62 HRC.

Точность

Выпуск в 10 μm или лучше легко достижим. Сборки с выпуском в 2 μm уже производились для специальных металлообрабатывающих приложений.

Обработка поверхности

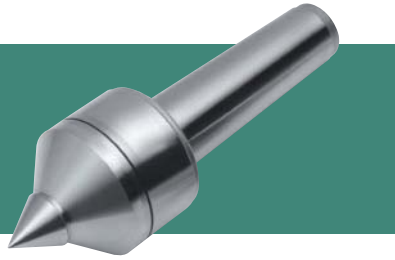
0.2 μm необходимо для большинства приложений.

ХИМИЧЕСКИЙ СОСТАВ $-1\frac{1}{2}\%$ Cr (1% C) СТАЛИ BS 970 : PART 2 : 1970 - Включены сплавы сталей для закаливаемости

СТАЛЬ	Углерод		Марганец		Никель		Хром		Молибден	
	%МИН	%МАКС	%МИН	%МАКС	%МИН	%МАКС	%МИН	%МАКС	%МИН	%МАКС
534A99	0.96	1.10	0.25	0.40	-	-	1.20	1.60	-	-
535A99	0.96	1.10	0.40	0.70	-	-	1.20	1.60	-	-

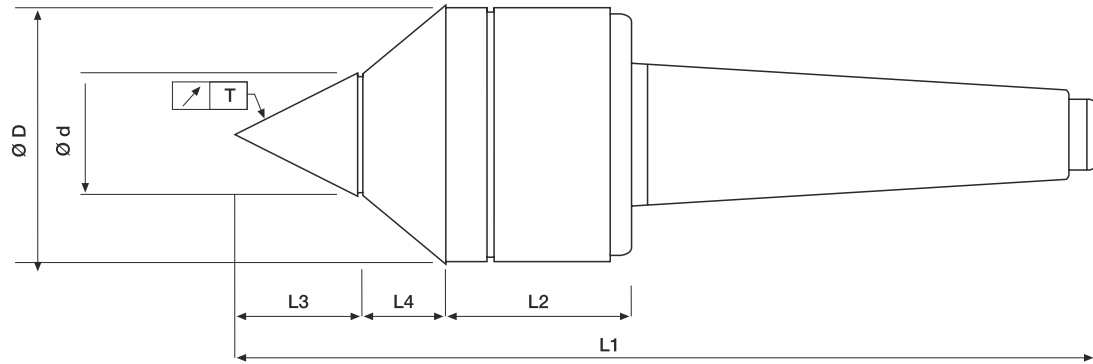
СРЕДНЕЕ ЗНАЧЕНИЕ ШЕРОХОВАТОСТИ ПОВЕРХНОСТИ

Ra	CLA	Rt
μm	μin	μm
0.20	8.0	0.9-1.9
0.40	16.0	1.7-3.4
0.90	36.0	3.7-7.0



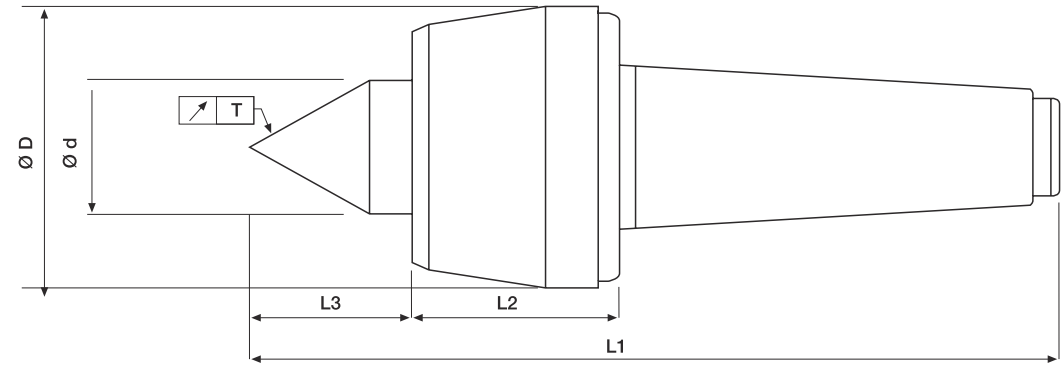
ВРАЩАЮЩИЕСЯ ЦЕНТРЫ ДЛЯ СТАНКОВ

Компания Gamet обладает широким ассортиментом сверхточных вращающихся центров для использования в токарных или других вращающихся станках. Ассортимент включает в себя пять моделей, включая сверхмощный и двухугловой (60 градусов для нормальной установки и 90 градусов для туннельных работ). Все модели доступны в хвостовиках с конусом Морзе, размеры от №3 М/Т до №3 М/Т включительно.



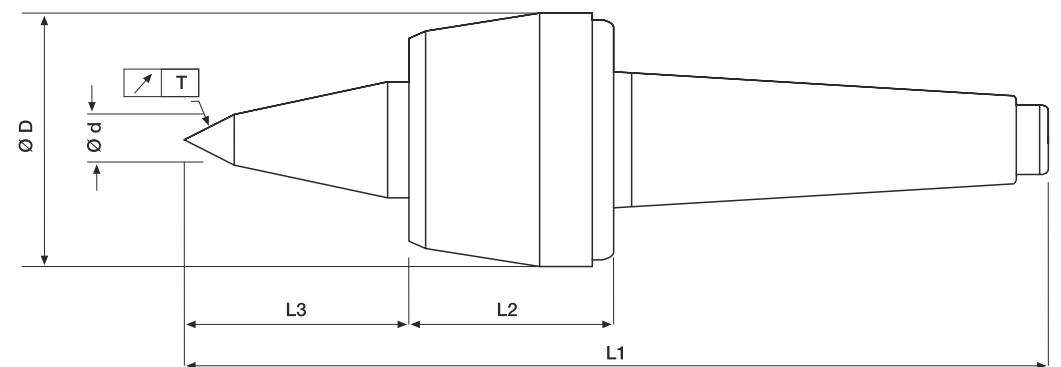
СВЕРХМОЩНЫЙ ВРАЩАЮЩИЙСЯ ЦЕНТР С ДВУХУГЛОВЫМ НАКОНЕЧНИКОМ - ТИП 43330

М/Т РАЗМЕР	ØD	Ød	L1	L2	L3	L4	МАКС. СКОРОСТЬ	Т БИЕНИЕ	ВЕС
3	52	22	156.5	34.5	19.5	16.5	5000 r.p.m	0.005 mm	0.92 kg
4	59	25	189	38.5	22	19	4000 r.p.m	0.005 mm	1.5 kg
5	78	32	240	48	28	26	3500 r.p.m	0.005 mm	3.5 kg
6	110	50	357	91	41	32	2500 r.p.m	0.005 mm	11.6 kg



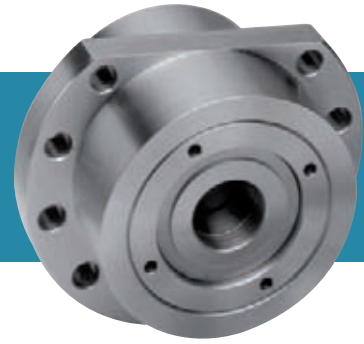
СВЕРХМОЩНЫЙ ВРАЩАЮЩИЙСЯ ЦЕНТР СО СТАНДАРТНЫМ НАКОНЕЧНИКОМ - ТИП 43327

М/Т РАЗМЕР	ØD	Ød	L1	L2	L3	МАКС. СКОРОСТЬ	Т БИЕНИЕ	ВЕС
3	57	25	165	48	31	5000 r.p.m	0.005 mm	1.1 kg
4	70	32	199	55	38	4000 r.p.m	0.005 mm	2.1 kg
5	85	40	248	65	47	2600 r.p.m	0.005 mm	4.7 kg
6	105	50	322	73	57	2300 r.p.m	0.005 mm	9.1 kg



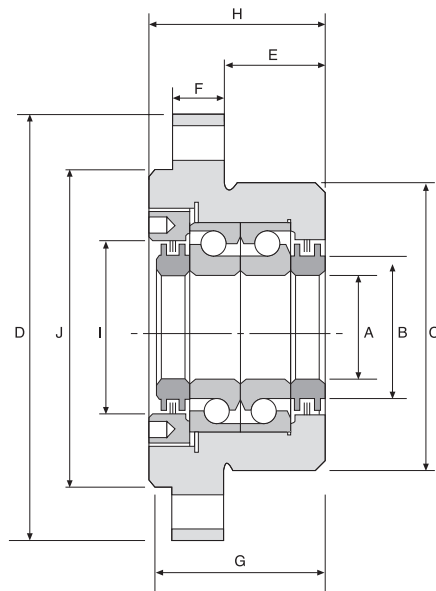
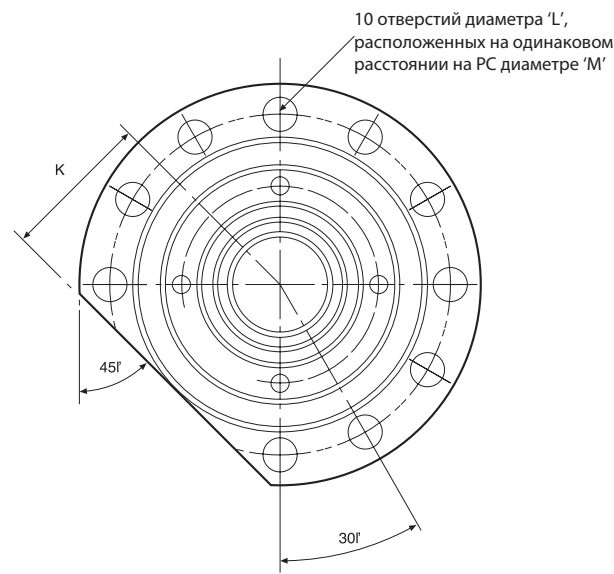
СВЕРХМОЩНЫЙ ВРАЩАЮЩИЙСЯ ЦЕНТР С УДЛИНЕННЫМ НАКОНЕЧНИКОМ - ТИП 43325

М/Т РАЗМЕР	ØD	Ød	L1	L2	L3	МАКС. СКОРОСТЬ	Т БИЕНИЕ	ВЕС
3	57	12	180	48	47	5000 r.p.m	0.005 mm	1.1 kg
4	70	14	212	55	52	4000 r.p.m	0.005 mm	2.1 kg
5	85	16	264	65	63	2600 r.p.m	0.005 mm	4.7 kg
6	105	18	342	73	73	2300 r.p.m	0.005 mm	9.1 kg



ДУПЛЕКСНЫЕ ОПОРНЫЕ ШАРИКОВИНТОВЫЕ ПРИВОДЫ
 DUPLEX LAGERBOCK FÜR KUGELWINDAUFSPIEDELN
 PAIRE DE ROULEMENT POUR CARTOUCHE DE VIS A VILLES

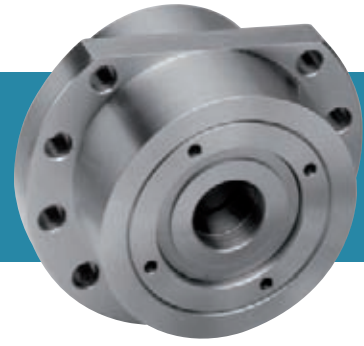
СЕРИЯ BSCD - ДУПЛЕКСНЫЙ УЗЕЛ



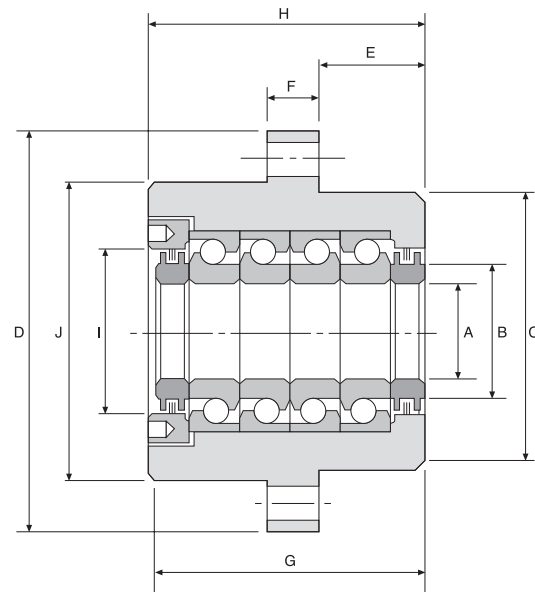
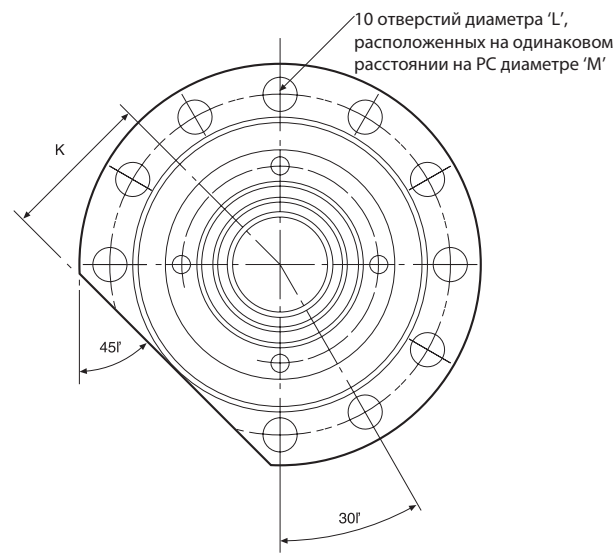
Диаметр шпинделя мм	Номер детали Gamet	Размеры мм						Размеры мм								Хар-ки загрузки N		Торм. момент Nm	Осевая жесткость n/um	Вес, кг	Огранич. скорость об./мин.
		A	B	C	D	E	F	G	H	I	J	K	L	M	Динам. Ca	Огранич. осевая					
17	BSC 017 060 D	17.000 16.996	26.0	60.000 59.987	90.0	32.0	13.0	44.260 43.240	47.0	36.0	64.0	32.0	6.6	76.0	17700	25000	0.34	750	1.1	3300	
20	BSC 020 060 D	20.000 19.996	26.0	60.000 59.987	90.0	32.0	13.0	44.260 43.240	47.0	36.0	64.0	32.0	6.6	76.0	17700	25000	0.34	750	1.1	3300	
25	BSC 025 080 D	25.000 24.996	40.0	80.000 79.987	120.0	32.0	15.0	50.260 49.240	52.0	50.0	88.0	44.0	9.2	102.0	20300	29000	4.46	1050	2.3	2300	
30	BSC 030 080 D	30.000 29.996	41.0	80.000 79.987	120.0	32.0	15.0	50.260 49.240	52.0	50.0	88.0	44.0	9.2	102.0	20300	29000	4.46	1050	2.2	2300	
35	BSC 035 090 D	35.000 34.995	46.0	90.000 89.985	130.0	32.0	15.0	50.260 49.240	52.0	60.0	98.0	49.0	9.2	113.0	24500	38900	0.46	1300	3.2	2000	
40	BSC 040 090 D	40.000 39.995	46.0	90.000 89.985	130.0	32.0	15.0	50.260 49.240	52.0	60.0	98.0	49.0	9.2	113.0	24500	38900	0.46	1300	3.1	2000	
45	BSC 045 092 D	45.000 44.995	55.0	92.000 89.985	130.0	32.0	15.0	50.260 49.240	52.0	60.0	98.0	49.0	9.2	113.0	26000	42800	0.58	1380	3.3	1900	
35	BSC 035 124 D	35.000 34.995	66.0	124.000 123.982	165.0	43.5	17.0	64.260 63.240	66.0	76.0	128.0	64.0	11.4	146.0	48900	81000	0.80	1600	6.3	1400	
40	BSC 040 124 D	40.000 39.995	66.0	124.000 123.982	165.0	43.5	17.0	64.260 63.240	66.0	76.0	128.0	64.0	11.4	146.0	48900	81000	0.80	1600	6.2	1400	
45	BSC 045 124 D	45.000 44.995	66.0	124.000 123.982	165.0	43.5	17.0	64.260 63.240	66.0	76.0	128.0	64.0	11.4	146.0	48900	81000	0.80	1600	6.0	1400	
50	BSC 050 124 D	50.000 49.995	66.0	124.000 123.982	165.0	43.5	17.0	64.260 63.240	66.0	76.0	128.0	64.0	11.4	146.0	48900	81000	0.80	1600	5.9	1400	



ДУПЛЕКСНЫЕ ОПОРНЫЕ ШАРИКОВИНТОВЫЕ ПРИВОДЫ
 DUPLEX LAGERBOCK FÜR KUGELWINDAUFSPIEDELN
 PAIRE DE ROULEMENT POUR CARTOUCHE DE VIS A VILLES



СЕРИЯ BSCQ - КВАДРУПЛЕКСНЫЙ УЗЕЛ



Диаметр шпинделя мм	Номер детали Gamet	Размеры мм						Размеры мм								Хар-ки загрузки N		Торм. момент Nm	Осевая жесткость n/um	Вес, кг	Огранич. скорость об./мин.
		A	B	C	D	E	F	G	H	I	J	K	L	M	Динам. Са	Огранич. осевая					
17	BSC 017 060 Q	17.000 16.996	26.0	60.000 59.987	90.0	32.0	13.0	74.260 72.740	77.0	36.0	64.0	32.0	6.6	76.0	28700	50000	0.68	1500	1.7	3300	
20	BSC 020 060 Q	20.000 19.996	26.0	60.000 59.987	90.0	32.0	13.0	74.260 72.240	77.0	36.0	64.0	32.0	6.6	76.0	28700	50000	0.68	1500	1.7	3300	
25	BSC 025 080 Q	25.000 24.996	40.0	80.000 79.987	120.0	32.0	15.0	80.260 78.740	82.0	50.0	88.0	44.0	9.2	102.0	32900	58000	0.92	2100	3.5	2300	
30	BSC 030 080 Q	30.000 29.996	41.0	80.000 79.987	120.0	32.0	15.0	80.260 78.740	82.0	50.0	88.0	44.0	9.2	102.0	32900	58000	0.92	2100	3.4	2300	
35	BSC 035 090 Q	35.000 34.995	46.0	90.000 89.985	130.0	32.0	15.0	80.260 78.740	82.0	60.0	98.0	49.0	9.2	113.0	39700	77800	0.92	2600	4.6	2000	
40	BSC 040 090 Q	40.000 39.995	46.0	90.000 89.985	130.0	32.0	15.0	80.260 78.740	82.0	60.0	98.0	49.0	9.2	113.0	39700	77800	0.92	2600	4.5	2000	
45	BSC 045 092 Q	45.000 44.995	55.0	92.000 91.985	130.0	32.0	15.0	80.260 78.740	82.0	60.0	98.0	49.0	9.2	113.0	42100	85600	1.12	2760	4.6	1900	
35	BSC 035 124 Q	35.000 34.995	66.0	124.000 123.982	165.0	43.5	17.0	104.260 102.740	106.0	76.0	128.0	64.0	11.4	146.0	79200	162000	1.60	3200	10.0	1400	
40	BSC 040 124 Q	40.000 39.995	66.0	124.000 123.982	165.0	43.5	17.0	104.260 102.740	106.0	76.0	128.0	64.0	11.4	146.0	79200	162000	1.60	3200	9.8	1400	
45	BSC 045 124 Q	45.000 44.995	66.0	124.000 123.982	165.0	43.5	17.0	104.260 102.740	106.0	76.0	128.0	64.0	11.4	146.0	79200	162000	1.60	3200	9.5	1400	
50	BSC 050 124 Q	50.000 49.995	66.0	124.000 123.982	165.0	43.5	17.0	104.260 102.740	106.0	76.0	128.0	64.0	11.4	146.0	79200	162000	1.60	3200	9.3	1400	



КВАДРУПЛЕКСНЫЕ ОПОРНЫЕ ШАРИКОВИНТОВЫЕ ПРИВОДЫ
 QUADRUPLER LAGERBOCK FÜR KUGELWINDAUFSPINDELN
 QUADRUPLLETTE DE ROULEMENT POUR CARTOUCHE DE VIS A VILLES

КВАДРУПЛЕКСНЫЕ ОПОРНЫЕ ШАРИКОВИНТОВЫЕ ПРИВОДЫ
 QUADRUPLER LAGERBOCK FÜR KUGELWINDAUFSPINDELN
 QUADRUPLLETTE DE ROULEMENT POUR CARTOUCHE DE VIS A VILLES



«Gamet Bearings» оставляет за собой право изменить любые характеристики описанных в данной брошюре товаров без предварительного уведомления.

Hythe Station Road, Colchester
Essex, CO28LD
ENGLAND

ТЕЛ.: +44 (0)1206 862121
Факс: +44 (0)1206 868690
E-mail: sales@gamet-bearings.co.uk
Вебсайт: www.gamet-bearings.com



Certificate No. FM11893
BS EN ISO 9001 : 2000

Дистрибьютор:

ООО «ТопМеханикс»

620017, г. Екатеринбург,
ул. Старых Большевиков, д.18, оф. 315
Тел: +7 (343) 266-72-11
Факс: +7 (343) 330-43-16

Сайт: www.top-mechanics.ru
E-mail: top-mechanics@yandex.ru