

---

Подшипники с проволочной обоймой. Тонкие подшипники. Линейные системы.

Каталог продукции

Стандартная программа





## Легкие высокотехнологичные подшипники

---

### От изобретателя подшипников с проволочной обоймой

В описании патента от 3 марта 1934 года, Эрих Франке определяет свое новаторское изобретение следующим образом: „шарикоподшипник, отличающийся тем, что шариковые дорожки качения состоят из четырех открытых колец стальной проволоки, которые являются непосредственно пазами для тел, поддерживающих подшипник.“

### Индивидуальные решения с 1934 года

Подшипники Franke сначала использовались в качестве экономящих место подшипников для сложных оптических устройств фирмы Zeiss. С этого начинается история успеха, которая затем проходит через все отрасли промышленности.



## Franke во всем мире

---

Универсальный сервис – один из основных принципов нашей работы. Franke сотрудничает с ведущими мировыми компаниями и поставляет свою продукцию в любую точку мира.



Подшипники с проволочной обоймой  
Структура и обозначение



Элементы подшипника LEL  
LER



Проволочная обойма LSA  
LSB



Сборочный узел LVA  
LVB  
LVC LVD  
LVE



Ротационные системы LTA  
LTB



Аксессуары

Техническая информация

Линейные системы  
Структура и обозначение



Линейные направляющие FDA  
FDB FDE  
FDC FDG  
FDD FDH



Линейные столы FTB  
Линейные модули FTC  
FTD FTH



Аксессуары

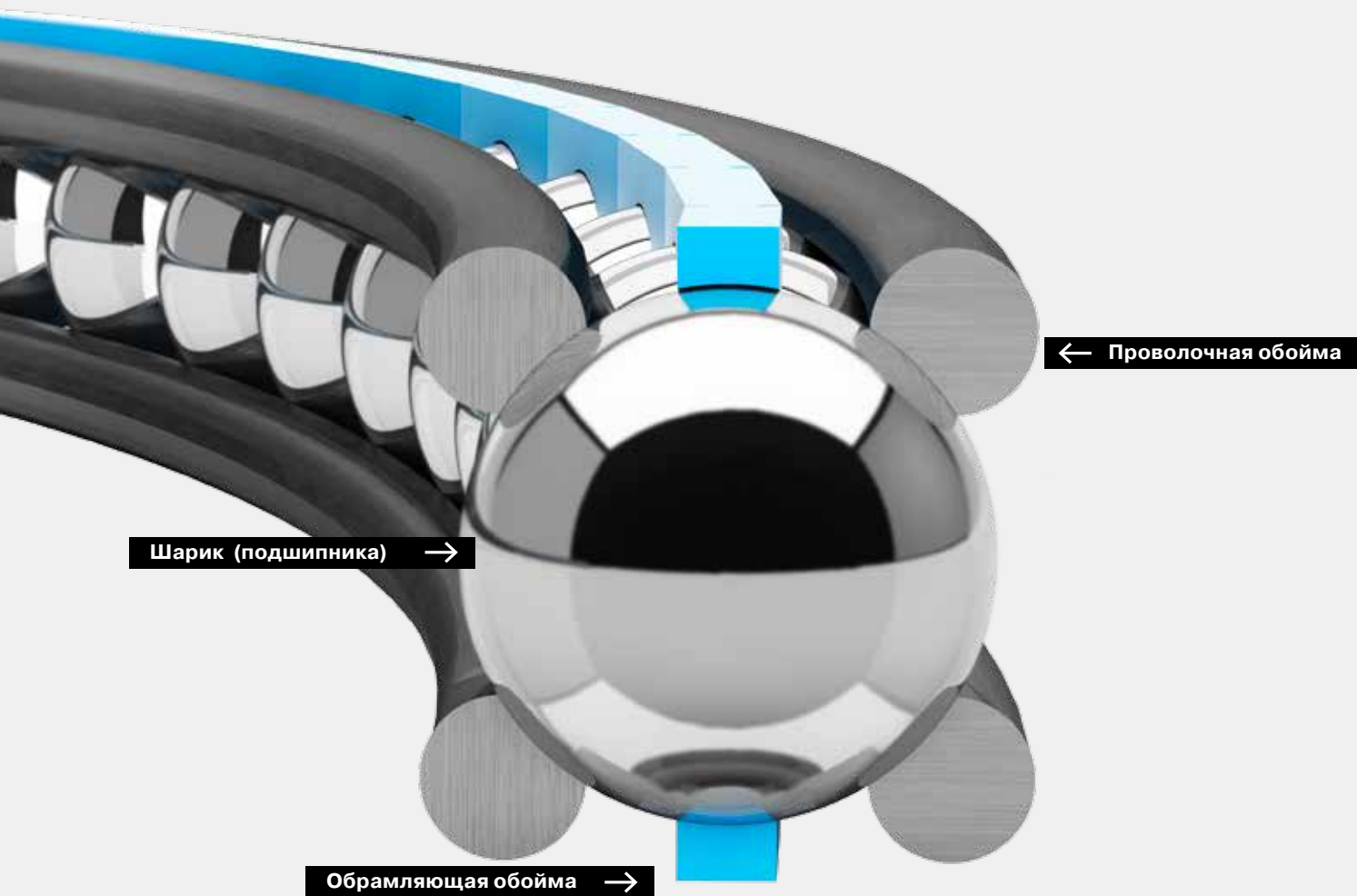
Техническая информация

Характеристика	Диапазон диаметров
<ul style="list-style-type: none"> <li>• Максимальная производственная мощность</li> <li>• Серийное применение</li> <li>• Распределение нагрузки по всему диаметру</li> </ul>	<ul style="list-style-type: none"> <li>• от 70 до 2000 мм</li> </ul>
<ul style="list-style-type: none"> <li>• Простые, компактные, LSA, любого диаметра</li> <li>• Рентабельная альтернатива стандартным тонким подшипникам</li> <li>• Без предварительной нагрузки</li> </ul>	<ul style="list-style-type: none"> <li>• LSA от 3" до 30"</li> <li>• LSB от 4.75" до 25" (стандартные размеры подшипников)</li> </ul>
<ul style="list-style-type: none"> <li>• Готовы к установке в большом диапазоне</li> <li>• Не имеют люфтов и готовы к работе на больших скоростях</li> <li>• Доступны в короткие сроки</li> <li>• Тип LVC для высоких скоростей</li> </ul>	<ul style="list-style-type: none"> <li>• Диаметры от 100 до 1800 мм</li> <li>• Доступный выбор диаметров</li> </ul>
<ul style="list-style-type: none"> <li>• Поворотные столы для высокоточной обработки и быстро вращающихся механизмов, для измерения</li> <li>• Подшипниковые узлы с прямым приводом</li> <li>• Все системы в комплекте с двигателем и управлением</li> </ul>	<ul style="list-style-type: none"> <li>• Поворотные столы LTA и LTB размером от 100 до 400 мм</li> </ul>
<ul style="list-style-type: none"> <li>• Шайбы для подшипниковых узлов</li> <li>• Обоймы из различного материала</li> <li>• Выбор уплотнителей</li> </ul>	
<ul style="list-style-type: none"> <li>• Выбор подходящего подшипника</li> <li>• Расчет статической и динамической безопасности</li> <li>• Данные по обработке элементов подшипников и тонких подшипников</li> <li>• Инструкция по сборке и креплению</li> </ul>	

Характеристика	Длина
<ul style="list-style-type: none"> <li>• Алюминиевые роликовые направляющие различного дизайна (устойчивые к коррозии, не требующие смазки, бюджетные)</li> <li>• Все варианты с вставленными стальными дорожками качения</li> <li>• Большие ролики для гладкой и тихой работы Индивидуальная регулировка сопротивления</li> </ul>	<ul style="list-style-type: none"> <li>• размеры от 200 до 4000мм</li> </ul>
<ul style="list-style-type: none"> <li>• Моторные модули с длиной хода до 7 м</li> <li>• Зубчатые ремни и шпиндели привода</li> <li>• Линейный модуль FTH с прямым приводом</li> <li>• Бюджетный модуль FTI с бесступенчатой длиной хода</li> <li>• Линейные столы для точного позиционирования</li> </ul>	<ul style="list-style-type: none"> <li>• Линейные столы FTB от 100 до 1500 мм</li> <li>• Линейные модули –шпиндель/зубчатый ремень варианты от 100 до 7000 мм</li> <li>• FTH с прямым приводом. от 170 до 3625 мм</li> </ul>
<ul style="list-style-type: none"> <li>• Каретка с зажимом</li> <li>• Скребки и сильфоны для предотвращения попадания грязи</li> <li>• Пробки на отверстия крепления</li> <li>• Крепления для линейных модулей</li> <li>• Приводные валы и концевые выключатели</li> </ul>	
<ul style="list-style-type: none"> <li>• Точность сопротивления скольжению</li> <li>• Инструкция по сборке и креплению</li> <li>• Подробная информация о моторизации и контроле линейных модулей</li> <li>• Расчет на статистическую безопасность и срок службы</li> </ul>	



YouTube Чтобы найти информацию о принципах работы подшипников Franke, используйте термин «Franke Wire Race Bearing».





## Подшипники с проволоочной обоймой

Franke поставяет подшипники как целиком, так и отдельными сборочными элементами (кольца, шарики, обойма).

В обоих случаях процесс качения не похож, как в случае стандартных подшипников непосредственно между элементом качения и структурой соединения, но вместо этого присутствует низкий коэффициент трения на подшипнике.

Это специальный принцип данной конструкции производит чрезвычайно компактный и упругий подшипник, который может подходить даже для малого монтажного пространства.

Мы предлагаем индивидуальные решения для конкретной области применения, в дополнение к стандартной программе. Размерный ряд подшипников Franke найдет свое применение как в самых небольших, так и во внушительных по размеру механизмах, а материалы структуры могут быть разработаны в соответствии с требованиями заказчика.

Структура соединения ↓

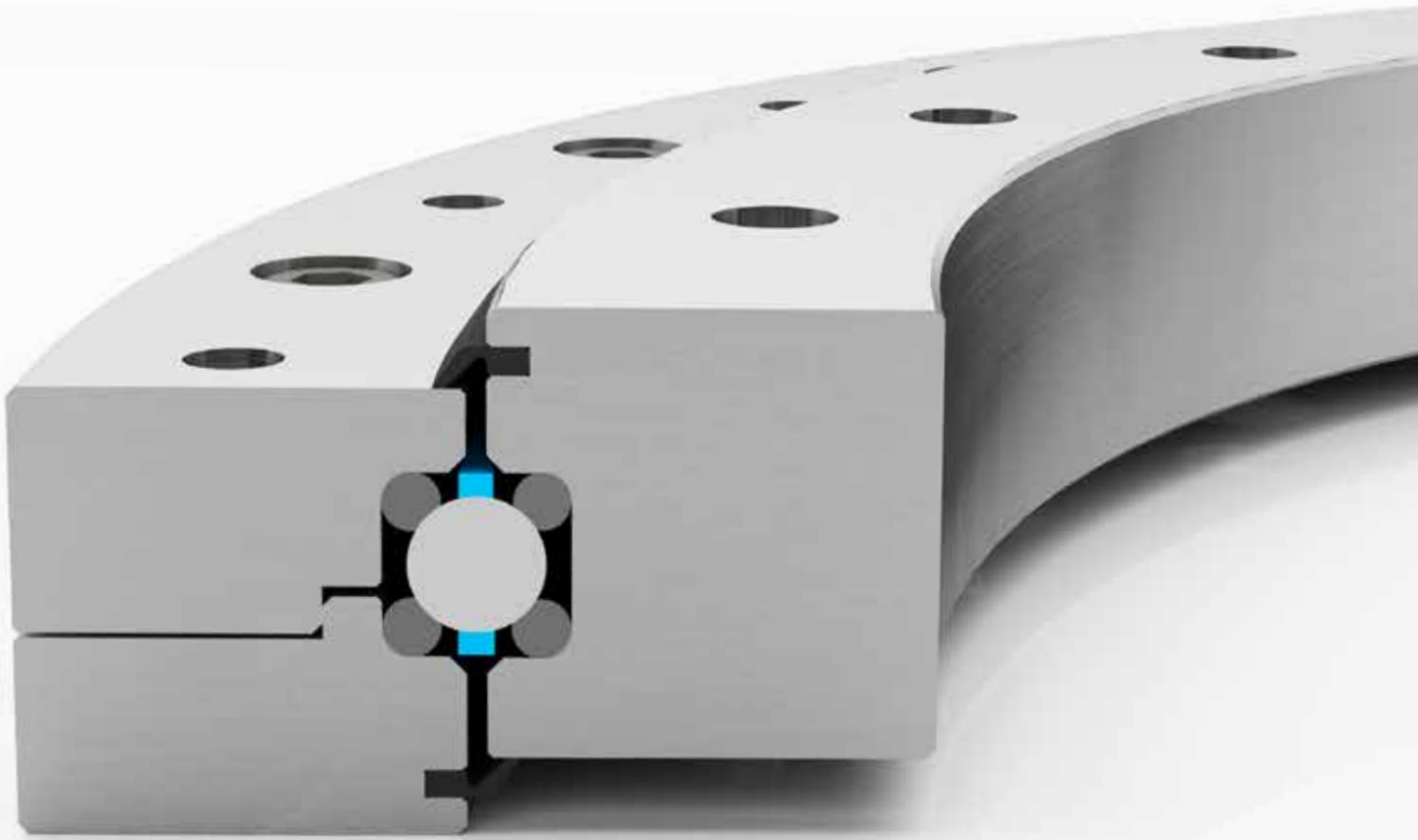


Внешнее кольцо →

← Внутреннее кольцо

↑ Элементы подшипника

Подшипниковый узел

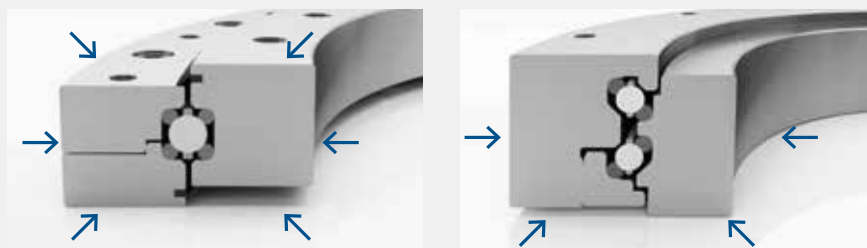


## Почему выбрать именно наши подшипники?

Производитель Franke предлагает Вам широкий диапазон вариантов как стандартных, так и сделанных по Вашему заказу.

### 4 –х точечная система предполагает устойчивость во всех направлениях.

Расположение колец обеспечивает равномерно распределенную нагрузку на элементы со всех сторон. Это в равной степени относится к двухрядным радиально-упорным шариковым подшипникам.

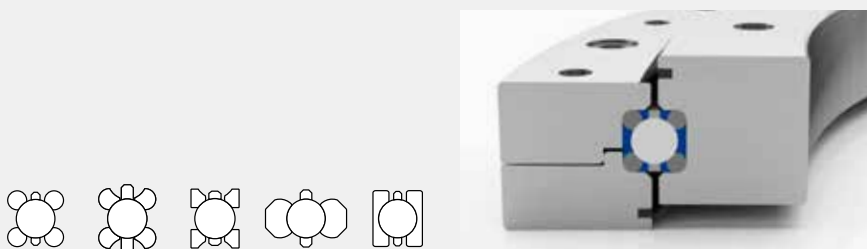


**Регулирование сопротивлению вращения установленной системы подшипников с проволоочной обоймой происходит с помощью шайбы или установочного кольца.**



**Компактная конструкция – подшипники могут быть установлены в любой Ваш механизм, благодаря небольшим размерам.**

Наименьший элемент подшипника требует всего лишь 4x7 мм монтажного пространства.

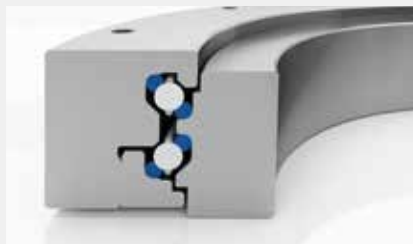


---

### Радиально-упорные шарикоподшипники для высокодинамич- ных нагрузок

Кольца подшипников могут быть одинарными, но также существует возможность их объединения в многорядные подшипники. Благодаря этому радиально-упорные шариковые подшипники отлично показывают себя в высокопроизводительных динамических системах.

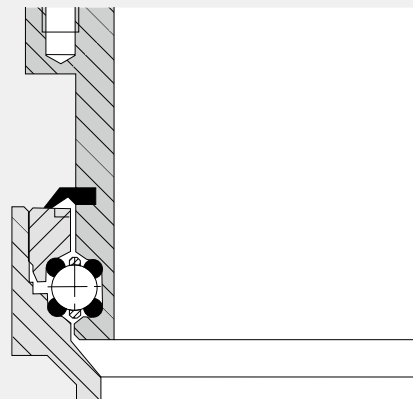
- Окружные скорости до 20 м / с
- Скорости вращения до 300 оборотов в минуту
- Эластомер демпфирования <60 дБ (А) (при полной нагрузке)
- Встроенный прямой привод



---

### Выбор геометрии подшипника

Существует выбор геометрии подшипников и возможность проектировать их индивидуально согласно конкретным поставленным задачам. Так, если стенки корпуса подшипника не подвергаются прямому воздействию, то они могут быть изготовлены очень тонкими.

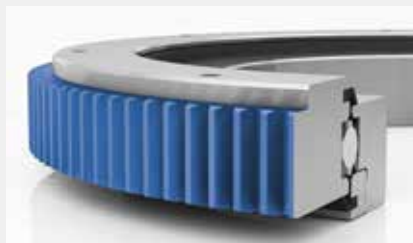


---

### Привод наружного и внутреннего кольца

Все шестерни доступны в любом исполнении по запросу. Мы также поставляем необходимые шестерни или диски.

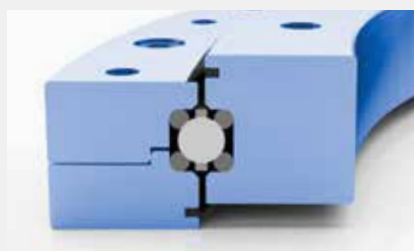
- Прямой передачи
- Углового редуктора
- Зубчатой ременной передачи
- Червячной передачи
- Специального механизма



### Выбор материала для структуры соединения

Существует свободный выбор материала для структуры соединения подшипника. Подшипники Franke обеспечивают жесткость и точность в любой точке соединения. Альтернативными материалами могут быть:

- Сталь
- Алюминий
- Литые
- Бронза
- Пластик
- Карбон
- Нержавеющая сталь
- Специальные уплотнения (Viton)
- Покрытия (ZnFe, никелевое, АТС)

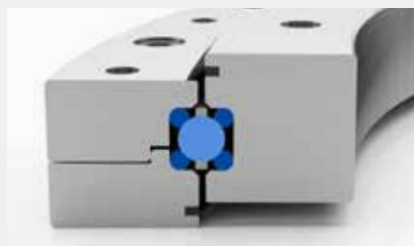


В зависимости от используемого материала, снижение массы подшипника может достигать 65%.

### Выбор материала для элемента подшипника

По стандарту, подшипники Franke изготавливаются из жестко-пружинной стали. Также другие материалы могут быть использованы для специальных приложений, включая:

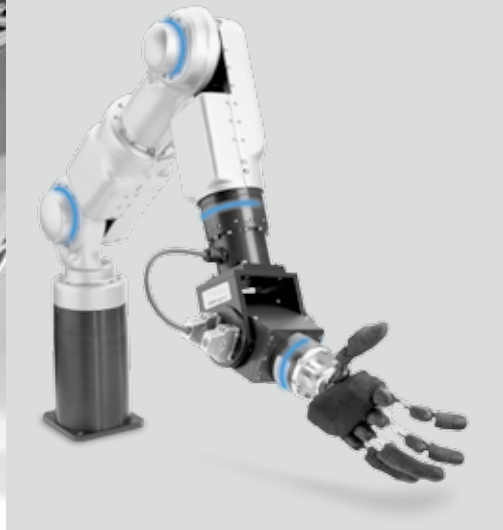
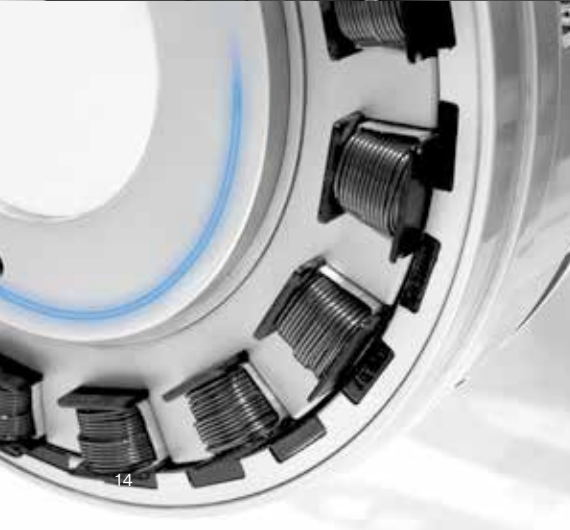
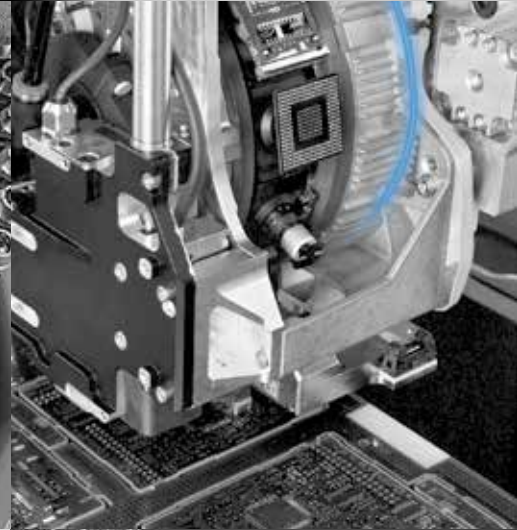
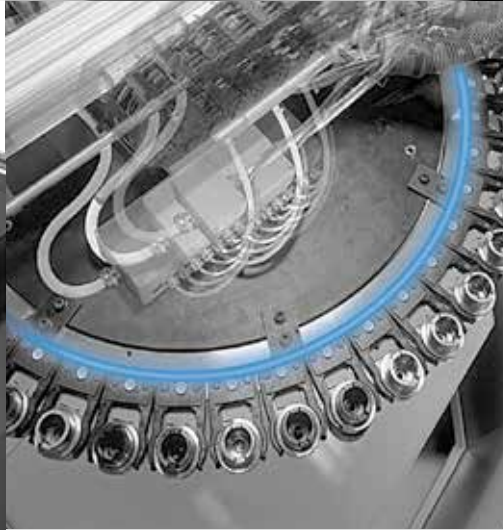
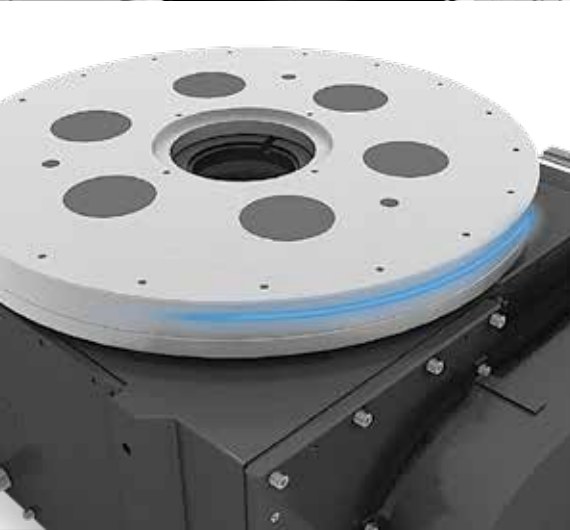
- Закаленная сталь
- Нержавеющая сталь
- Покрытия (ZnFe, никель, хром)
- Керамика
- Специальная обойма
- Латунь
- Отрегулированные дорожки качения и углы качения
- Специальная смазка

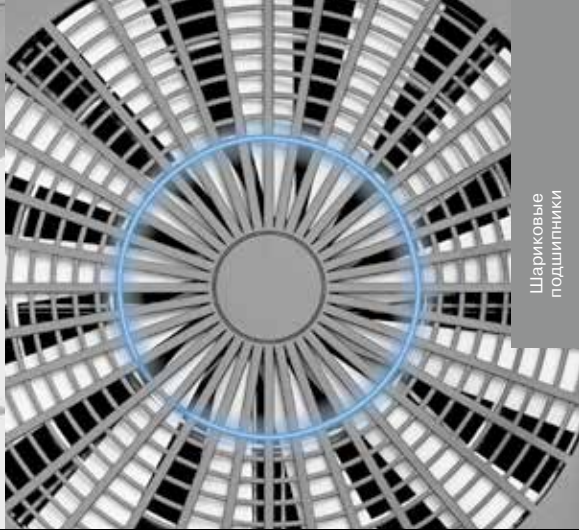
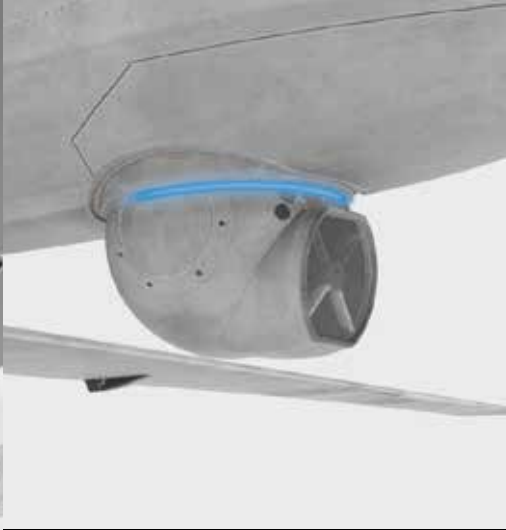


**Внутренняя эластичность делает подшипники Franke устойчивыми к внешним воздействиям окружающей среды, включая:**

- колебания температуры
- давление
- корпус кручения
- вибрация



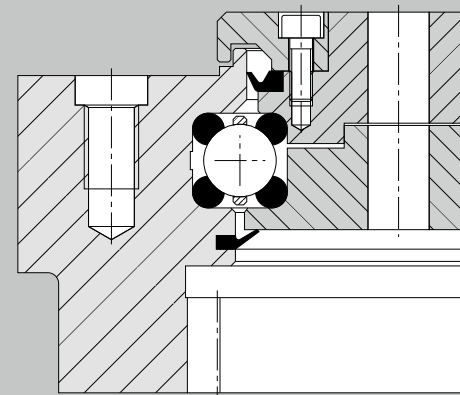
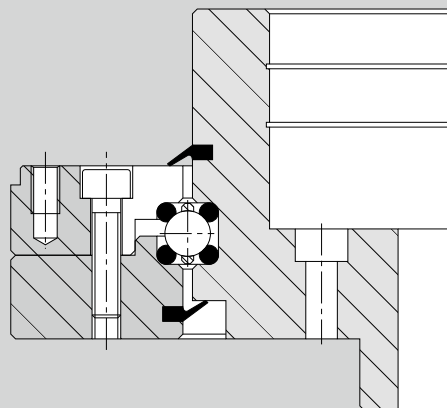
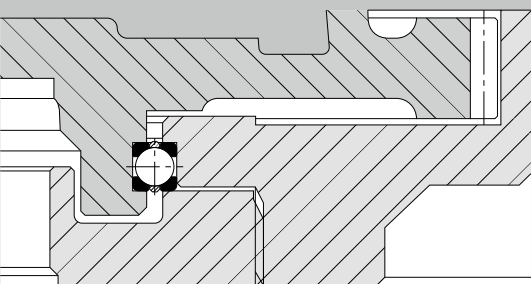
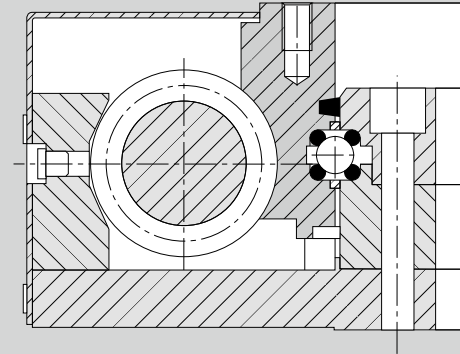
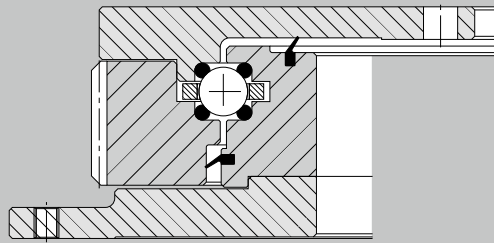
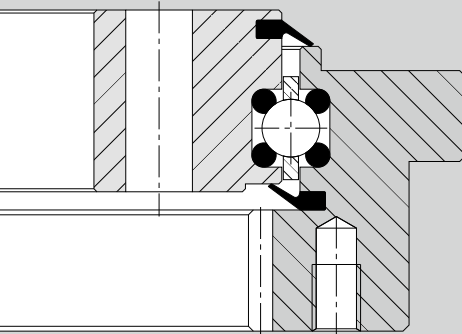
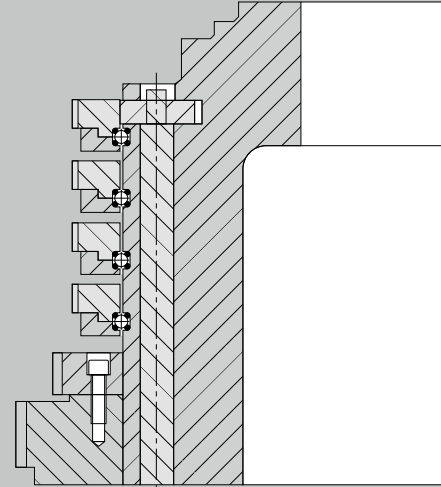
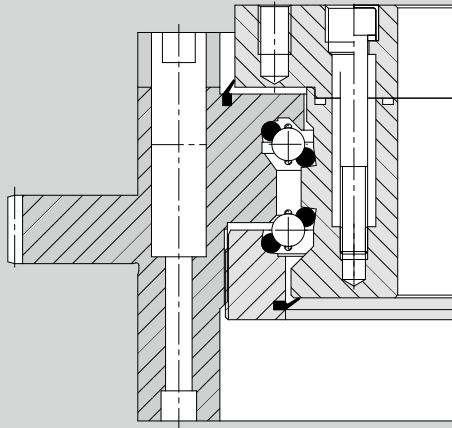
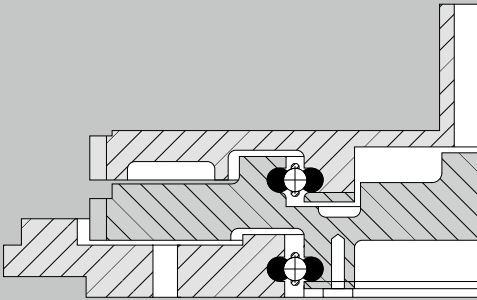
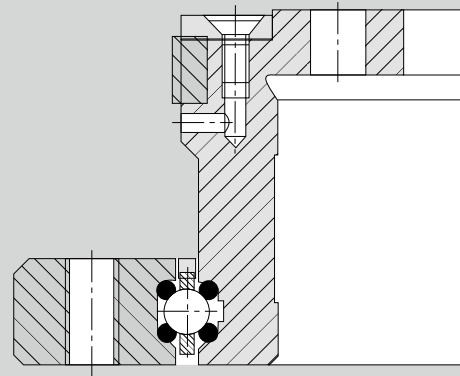
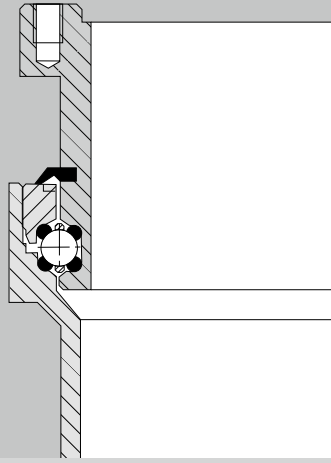
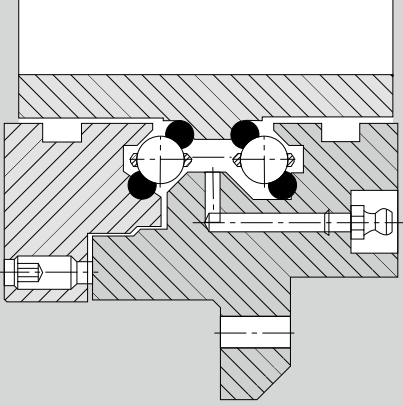




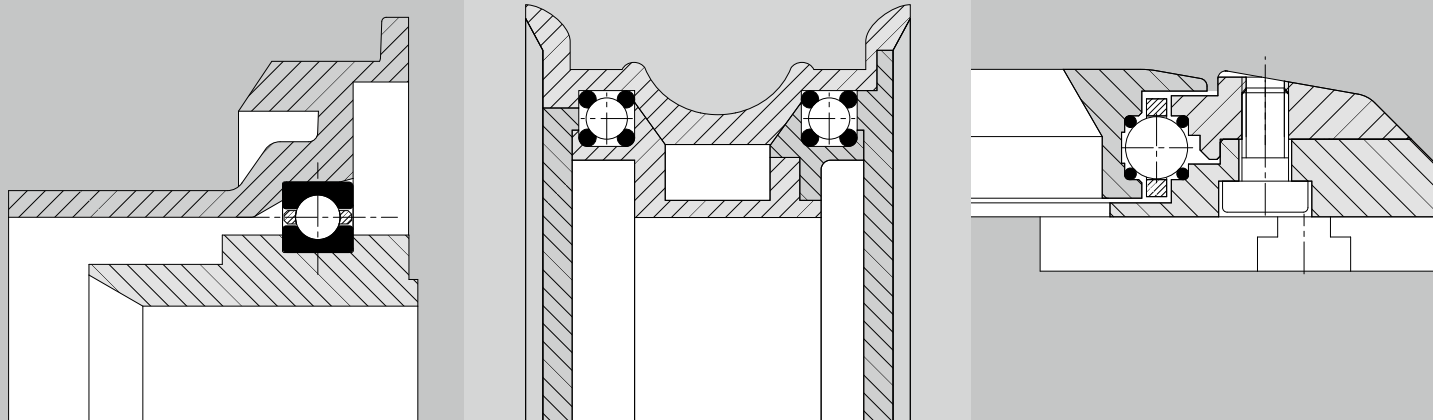
**во всех отраслях промышленности**

Подшипники Franke используются во всех отраслях промышленности. Свобода дизайна. Производительность во всех приложениях. Большое изображение. Детально.



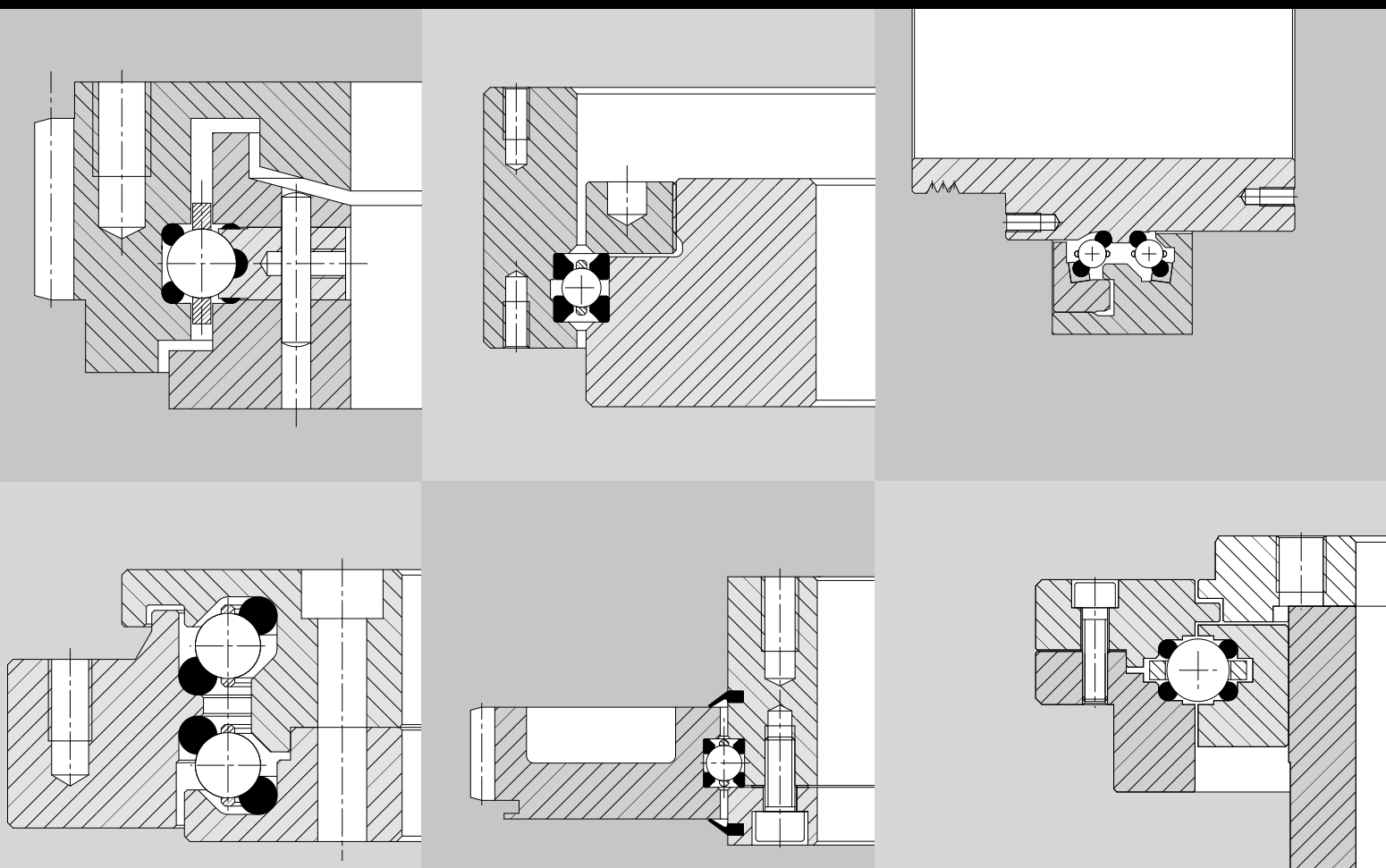






**Полностью из проволоки**

Подшипники с проволоочной обоймой Franke имеют ряд преимуществ: легкие, компактные, универсальные, индивидуально регулируемые, экономят пространство, тихие с низким коэффициентом трения.







**«Круглый успех»**

Подшипники имеют широкий спектр размеров, свободный выбор материала для подшипниковых узлов, также с собственным приводом. Традиционный стандарт качества Franke в инновационных технологиях.





# Элементы подшипника

---

Тип	Характеристика	Диаметр колец	Стр.
LEL1.5	Круглый профиль	70 – 150	22 – 23
LEL2.5	Круглый профиль	160 – 300	22 – 23
LEL4	Круглый профиль	200 – 1500	24 – 25
LEL5	Круглый профиль	220 – 1500	26 – 27
LEL7	Круглый профиль	340 – 2000	28 – 29
LER2	Прямоугольный профиль	80 – 400	30 – 31
LER3	с контурными	100 – 1000	30 – 31
LER4	дорожками	200 – 1500	32 – 33
LER5	качения	250 – 1800	32 – 33



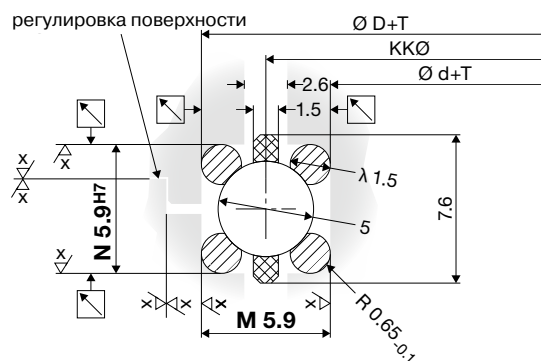
# Элементы подшипника

## Круглый профиль

Тип LEL

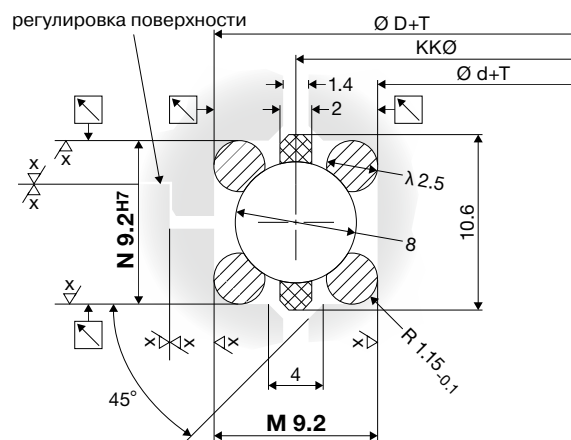
### LEL1.5

ККØ мм	Номинальная нагрузка кН				Ст.момент кНм	Вес кг
	$C_{0a}$	$C_{0r}$	$C_a$	$C_r$		
LEL1.5-0070	13	6	7	6	0.2	0.04
LEL1.5-0080	15	7	7	6	0.3	0.05
LEL1.5-0090	18	8	8	7	0.4	0.05
LEL1.5-0100	20	9	8	7	0.5	0.06
LEL1.5-0110	22	10	8	7	0.6	0.07
LEL1.5-0120	23	11	9	8	0.7	0.07
LEL1.5-0130	25	12	9	8	0.8	0.08
LEL1.5-0140	27	13	9	8	0.9	0.09
LEL1.5-0150	30	14	10	8	1.0	0.09



### LEL2.5

ККØ мм	Номинальная нагрузка кН				Ст.момент кНм	Вес кг
	$C_{0a}$	$C_{0r}$	$C_a$	$C_r$		
LEL2.5-0160	73	35	20	17	3	0.10
LEL2.5-0170	79	37	20	17	3	0.11
LEL2.5-0180	83	39	20	18	3	0.11
LEL2.5-0190	88	41	21	18	4	0.12
LEL2.5-0200	93	43	21	18	4	0.12
LEL2.5-0210	97	46	22	19	5	0.13
LEL2.5-0220	102	48	22	19	5	0.13
LEL2.5-0230	106	50	22	19	6	0.14
LEL2.5-0240	112	53	23	20	6	0.15
LEL2.5-0250	117	55	23	20	7	0.15
LEL2.5-0260	121	57	24	20	7	0.16
LEL2.5-0270	126	59	24	21	8	0.16
LEL2.5-0280	130	61	24	21	9	0.17
LEL2.5-0290	135	64	25	21	9	0.18
LEL2.5-0300	141	66	25	22	10	0.18



ККØ ≤ 500 mm T = IT6      ККØ > 500 mm T = IT7       $\sqrt{R_a} = Ra 3.2$   
Доступны все варианты диаметров.



### Подшипник типа LEL

Элементы подшипников типа LEL соответствуют высоким требованиям работоспособности и точности. Их закаленные CNC- дорожки качения имеют идеальную геометрическую форму, соответствующую диаметру шарика с возможностью регулировки. Элементы подшипников типа LEL имеют максимально возможную свободу несущей конструкции. Стандартное монтажное пространство от 5.9 мм и 20.9 мм. Существуют кольца толщиной до 20 мм и размеры подшипника до 50 мм, для специального назначения.

### Особенности

Элементы подшипников типа LEL состоят из двух внутренних и двух внешних дорожек качения с пластиковой обоймой с шариками. Кольца разделены, чтобы дать компенсацию на температурный фактор расширения. Они обладают компенсационными свойствами для снятия напряжений. Тип подшипников LEL обычно устанавливается без зазора. Предварительная нагрузка может быть определена индивидуально и отвечать определенному требованию.

См. 'Техническую информацию' для методов регулирования.

### Структура соединения

Смонтированный элемент подшипника определяет общую грузоподъемность конструкции. Таким образом, конструкция соединения может быть изготовлена из альтернативных материалов, таких как сталь, алюминий или пластмасса. Осевые и радиальные точности (см. диаграмму ниже) определены в значительной степени

### Сопротивление вращению

Сопротивление вращению указывает на предварительную нагрузку при сборке.

Это может быть отрегулировано индивидуально.

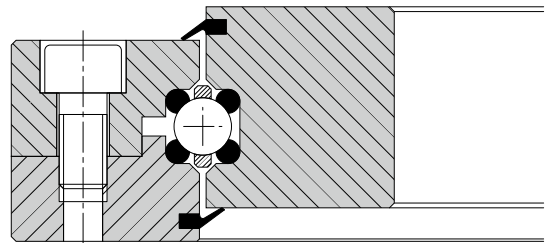
компонентами соединения. Эти свойства могут быть улучшены за счет повышения точности изготовления. Вы можете найти примеры и варианты индивидуального изготовления на стр.11 - 19.

### Техническая информация

<b>Материал шарика</b>	54SiCr6, кольца качения: 100Cr6, обойма: PA12
<b>Диапазон рабочей температуры</b>	-30 ° C до 80 ° C, кратковременно до +100 ° C
<b>Скорость вращения максимум</b>	5 м / сек, без уплотнений макс. 10 м / с
<b>Смазка</b>	Klüber ISOFLEX TOPAS NCA52

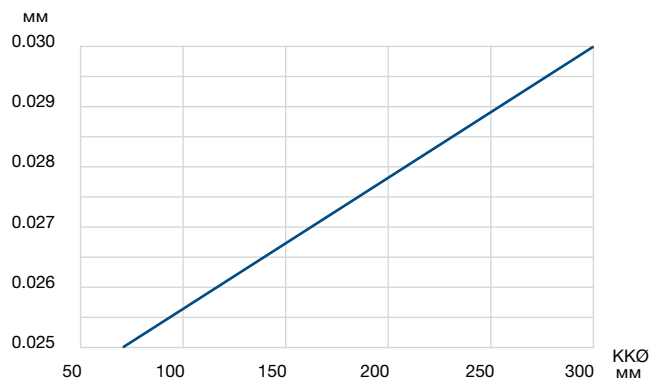
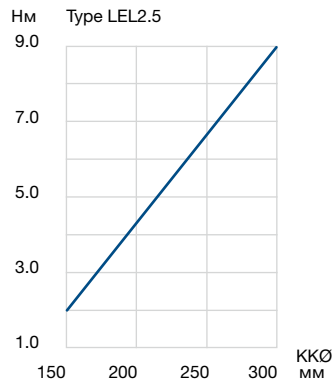
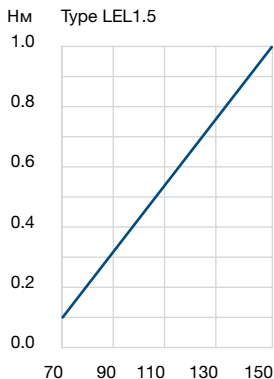
Вы можете найти дополнительную информацию по расчету, монтажу и установке в разделе „Техническая информация“.

### Конструктивный пример



### Показатели радиального и осевого биения

Показатели, указанные на диаграмме могут быть уменьшены за счет допусков на размеры.



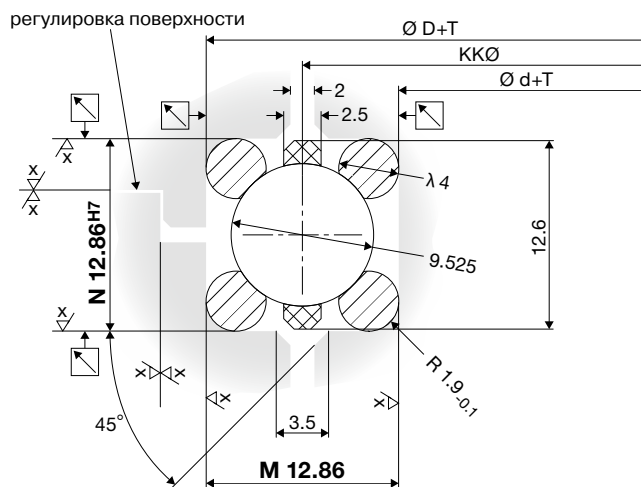
# Элементы подшипника

## Круглый профиль

Тип LEL

### LEL4

ККØ мм	Номинальная нагрузка кН				Ст.момент кНм $C_{0m}$	Вес кг
	$C_{0a}$	$C_{0r}$	$C_a$	$C_r$		
LEL4-0200	118	55	26	23	6	0.39
LEL4-0210	123	58	26	23	6	0.41
LEL4-0220	131	62	27	24	7	0.43
LEL4-0230	136	64	28	24	7	0.45
LEL4-0240	142	67	28	24	8	0.47
LEL4-0250	147	69	28	25	9	0.49
LEL4-0260	155	73	29	25	10	0.51
LEL4-0270	161	76	29	25	10	0.53
LEL4-0280	166	78	30	26	11	0.55
LEL4-0290	172	81	30	26	12	0.57
LEL4-0300	177	83	30	26	13	0.59
LEL4-0320	191	90	31	27	14	0.63
LEL4-0340	202	95	32	28	16	0.66
LEL4-0360	215	101	33	28	18	0.71
LEL4-0380	226	106	33	29	20	0.74
LEL4-0400	240	113	34	29	23	0.78
LEL4-0420	251	118	35	30	25	0.82
LEL4-0440	264	124	35	30	27	0.86
LEL4-0460	275	129	36	31	30	0.90
LEL4-0480	289	136	36	31	33	0.94
LEL4-0500	299	141	37	32	35	0.98
LEL4-0520	313	147	37	32	38	1.02
LEL4-0540	324	152	38	33	41	1.06
LEL4-0560	337	159	39	33	44	1.10
LEL4-0580	348	164	39	34	48	1.14
LEL4-0600	359	169	39	34	51	1.17
LEL4-0620	373	175	40	35	54	1.22
LEL4-0640	384	180	40	35	58	1.25
LEL4-0660	397	187	41	35	62	1.29
LEL4-0680	408	192	41	36	65	1.33
LEL4-0700	442	198	42	36	69	1.37
LEL4-0720	432	203	42	37	73	1.41
LEL4-0740	446	210	43	37	78	1.45
LEL4-0760	457	215	43	37	81	1.49
LEL4-0780	470	221	44	38	86	1.53
LEL4-0800	481	226	44	38	91	1.57
LEL4-0820	495	233	44	38	95	1.61
LEL4-0840	506	238	45	39	100	1.65
LEL4-0860	519	244	45	39	105	1.68
LEL4-0880	580	249	45	39	110	1.73
LEL4-0900	541	255	46	40	115	1.76
LEL4-0920	555	261	46	40	120	1.80
LEL4-0960	579	272	47	41	131	1.88
LEL4-1000	603	284	48	41	142	1.96
LEL4-1100	663	312	49	43	172	2.16
LEL4-1200	723	340	51	44	204	2.35
LEL4-1300	785	370	52	45	240	2.55
LEL4-1400	845	398	54	47	278	2.75
LEL4-1500	905	426	55	48	319	2.94



ККØ ≤ 500 mm T = IT6      ККØ > 500 mm T = IT7       $\sqrt{x} = Ra 3.2$   
 Доступны все варианты диаметров.





### Подшипник типа LEL

Элементы подшипников типа LEL соответствуют высоким требованиям работоспособности и точности. Их закаленные CNC- дорожки качения имеют идеальную геометрическую форму, соответствующую диаметру шарика с возможностью регулировки. Элементы подшипников типа LEL имеют максимально возможную свободу несущей конструкции. Стандартное монтажное пространство от 5.9 мм и 20.9 мм. Существуют кольца толщиной до 20 мм и размеры подшипника до 50 мм, для специального назначения.

### Особенности

Элементы подшипников типа LEL состоят из двух внутренних и двух внешних дорожек качения с пластиковой обоймой с шариками. Кольца разделены, чтобы дать компенсацию на температурный фактор расширения. Они обладают компенсационными свойствами для снятия напряжений. Тип подшипников LEL обычно устанавливается без зазора. Предварительная нагрузка может быть определена индивидуально и отвечать определенному требованию.

См. 'Техническую информацию' для методов регулирования.

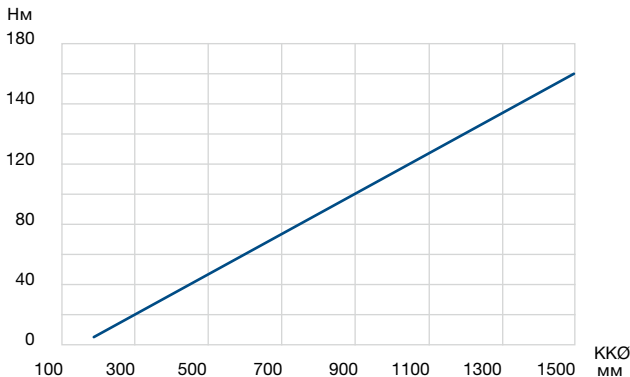
### Структура соединения

Смонтированный элемент подшипника определяет общую грузоподъемность конструкции. Таким образом, конструкция соединения может быть изготовлена из альтернативных материалов, таких как сталь, алюминий или пластмасса. Осевые и радиальные точности (см. диаграмму ниже) определены в значительной степени

### Сопротивление вращению

Сопротивление вращению указывает на предварительную нагрузку при сборке.

Это может быть отрегулировано индивидуально.



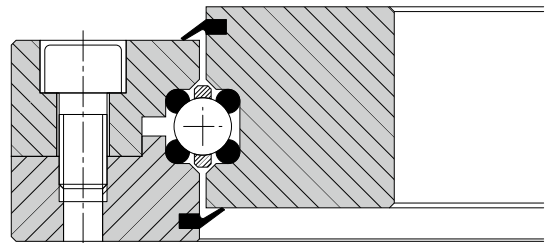
компонентами соединения. Эти свойства могут быть улучшены за счет повышения точности изготовления. Вы можете найти примеры и варианты индивидуального изготовления на стр.11 - 19.

### Техническая информация

<b>Материал шарика</b>	54SiCr6, кольца качения: 100Cr6, обойма: PA12
<b>Диапазон рабочей температуры</b>	-30 ° C до 80 ° C, кратковременно до +100 ° C
<b>Скорость вращения максимум</b>	5 м / сек, без уплотнений макс. 10 м / с
<b>Смазка</b>	Klüber ISOFLEX TOPAS NCA52

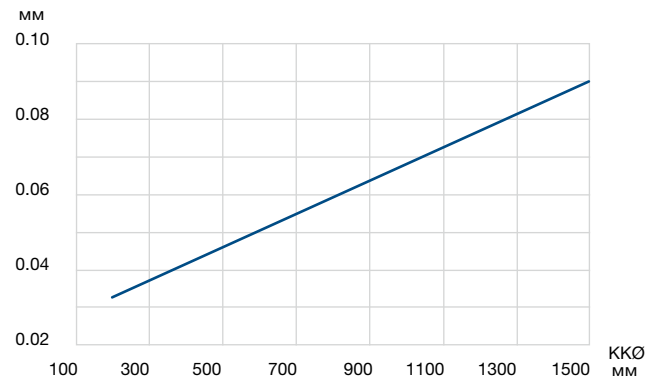
Вы можете найти дополнительную информацию по расчету, монтажу и установке в разделе „Техническая информация“.

### Конструктивный пример



### Показатели радиального и осевого биения

Показатели, указанные на диаграмме могут быть уменьшены за счет допусков на размеры.



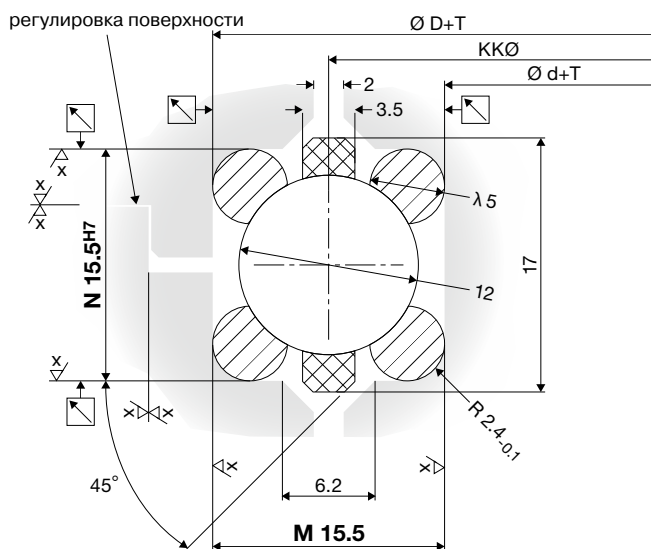
# Элементы подшипника

## Круглый профиль

Тип LEL

### LEL5

ККØ мм	Номинальная нагрузка кН				Ст.момент кНм $C_{0m}$	Вес кг
	$C_{0a}$	$C_{0r}$	$C_a$	$C_r$		
LEL5-0220	257	121	41	35	13	0.70
LEL5-0230	267	126	41	36	15	0.73
LEL5-0240	279	131	42	36	16	0.76
LEL5-0250	289	136	43	37	17	0.79
LEL5-0260	305	144	44	38	19	0.82
LEL5-0270	316	149	44	38	20	0.85
LEL5-0280	327	154	45	39	22	0.88
LEL5-0290	337	159	45	39	23	0.91
LEL5-0300	348	164	46	39	25	0.94
LEL5-0320	375	176	47	41	28	1.02
LEL5-0340	396	187	48	41	32	1.08
LEL5-0360	423	199	49	42	36	1.14
LEL5-0380	444	209	50	43	40	1.20
LEL5-0400	471	222	51	44	44	1.26
LEL5-0420	493	232	52	45	49	1.33
LEL5-0440	519	244	53	46	54	1.40
LEL5-0460	541	254	54	46	59	1.46
LEL5-0480	567	267	55	47	64	1.53
LEL5-0500	589	277	55	48	69	1.59
LEL5-0520	616	290	56	49	75	1.66
LEL5-0540	637	300	57	49	81	1.72
LEL5-0560	664	312	58	50	87	1.78
LEL5-0580	685	322	59	51	94	1.85
LEL5-0600	707	333	59	51	100	1.91
LEL5-0620	733	345	60	52	107	1.97
LEL5-0640	755	355	61	53	114	2.03
LEL5-0660	781	367	62	53	121	2.09
LEL5-0680	803	378	62	54	128	2.16
LEL5-0700	830	390	63	54	137	2.23
LEL5-0720	851	400	63	55	144	2.29
LEL5-0740	878	413	64	56	153	2.36
LEL5-0760	899	423	65	56	161	2.43
LEL5-0780	926	436	66	57	170	2.49
LEL5-0800	947	446	66	57	178	2.55
LEL5-0820	974	458	67	58	188	2.61
LEL5-0840	995	468	67	58	197	2.67
LEL5-0860	1022	484	68	59	207	2.74
LEL5-0880	1044	491	68	59	216	2.80
LEL5-0900	1065	501	69	60	226	2.86
LEL5-0920	1092	514	70	60	236	2.92
LEL5-0940	1113	524	70	61	246	2.98
LEL5-0960	1140	536	71	61	257	3.04
LEL5-0980	1161	546	71	62	268	3.10
LEL5-1000	1188	559	72	62	280	3.19
LEL5-1100	1306	614	74	64	338	3.50
LEL5-1200	1423	670	77	66	402	3.82
LEL5-1300	1546	728	79	68	473	4.14
LEL5-1400	1664	783	81	70	548	4.46
LEL5-1500	1782	839	83	72	629	4.77



ККØ ≤ 500 mm T = IT6      ККØ > 500 mm T = IT7       $\sqrt{x} = Ra 3.2$   
Доступны все варианты диаметров.



### Подшипник типа LEL

Элементы подшипников типа LEL соответствуют высоким требованиям работоспособности и точности. Их закаленные CNC- дорожки качения имеют идеальную геометрическую форму, соответствующую диаметру шарика с возможностью регулировки. Элементы подшипников типа LEL имеют максимально возможную свободу несущей конструкции. Стандартное монтажное пространство от 5.9 мм и 20.9 мм. Существуют кольца толщиной до 20 мм и размеры подшипника до 50 мм, для специального назначения.

### Особенности

Элементы подшипников типа LEL состоят из двух внутренних и двух внешних дорожек качения с пластиковой обоймой с шариками. Кольца разделены, чтобы дать компенсацию на температурный фактор расширения. Они обладают компенсационными свойствами для снятия напряжений. Тип подшипников LEL обычно устанавливается без зазора. Предварительная нагрузка может быть определена индивидуально и отвечать определенному требованию.

См. 'Техническую информацию' для методов регулирования.

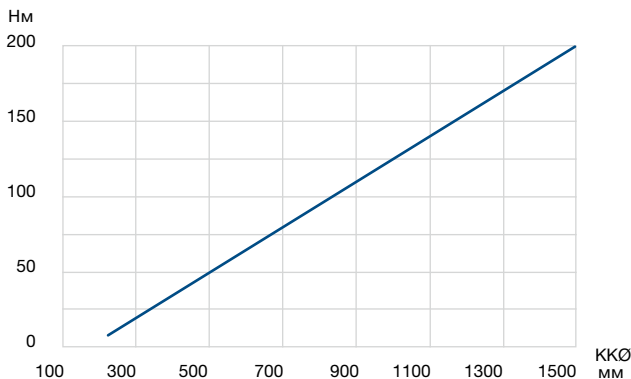
### Структура соединения

Смонтированный элемент подшипника определяет общую грузоподъемность конструкции. Таким образом, конструкция соединения может быть изготовлена из альтернативных материалов, таких как сталь, алюминий или пластмасса. Осевые и радиальные точности (см. диаграмму ниже) определены в значительной степени

### Сопротивление вращению

Сопротивление вращению указывает на предварительную нагрузку при сборке.

Это может быть отрегулировано индивидуально.



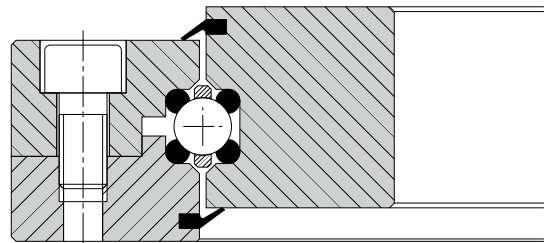
компонентами соединения. Эти свойства могут быть улучшены за счет повышения точности изготовления. Вы можете найти примеры и варианты индивидуального изготовления на стр.11 - 19.

### Техническая информация

<b>Материал шарика</b>	54SiCr6, кольца качения: 100Cr6, обойма: PA12
<b>Диапазон рабочей температуры</b>	-30 ° C до 80 ° C, кратковременно до +100 ° C
<b>Скорость вращения максимум</b>	5 м / сек, без уплотнений макс. 10 м / с
<b>Смазка</b>	Klüber ISOFLEX TOPAS NCA52

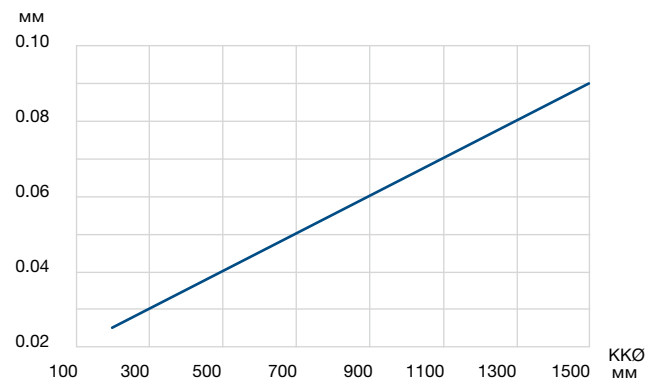
Вы можете найти дополнительную информацию по расчету, монтажу и установке в разделе „Техническая информация“.

### Конструктивный пример



### Показатели радиального и осевого биения

Показатели, указанные на диаграмме могут быть уменьшены за счет допусков на размеры.



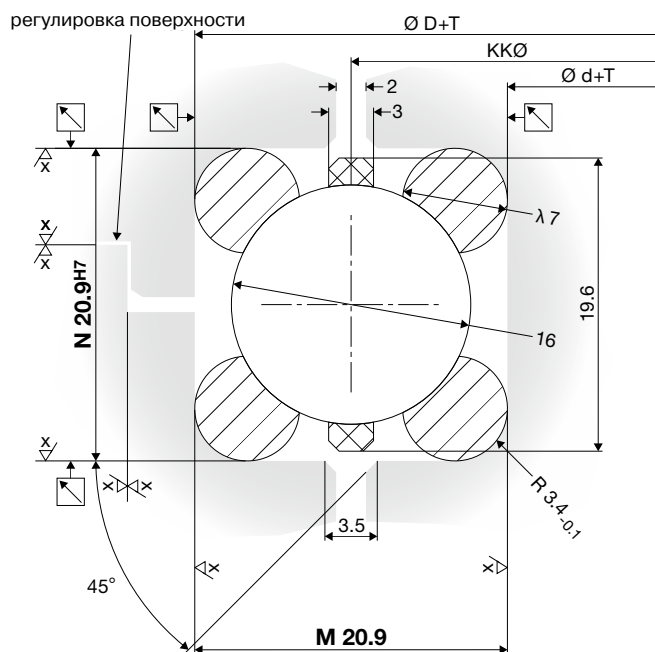
# Элементы подшипника

## Круглый профиль

Тип LEL

### LEL7

ККØ мм	Номинальная нагрузка кН				Ст.момент кНм	Вес кг
	$C_{0a}$	$C_{0r}$	$C_a$	$C_r$		
LEL7-0340	441	207	62	53	35	1.89
LEL7-0360	466	219	63	54	39	2.02
LEL7-0380	491	231	64	55	44	2.13
LEL7-0400	517	243	65	56	49	2.24
LEL7-0420	542	255	66	57	54	2.35
LEL7-0440	567	267	67	58	59	2.46
LEL7-0460	593	279	68	59	64	2.57
LEL7-0480	626	295	70	61	71	2.68
LEL7-0500	652	307	71	61	77	2.79
LEL7-0520	677	319	72	62	83	2.92
LEL7-0540	703	331	73	63	89	3.03
LEL7-0560	728	343	74	64	96	3.14
LEL7-0580	753	355	75	65	103	3.25
LEL7-0600	779	366	76	66	110	3.36
LEL7-0620	804	378	77	66	117	3.47
LEL7-0640	838	394	78	67	126	3.58
LEL7-0660	863	406	79	68	134	3.69
LEL7-0680	888	418	80	69	142	3.82
LEL7-0700	914	430	81	70	151	3.93
LEL7-0720	939	442	81	70	159	4.04
LEL7-0740	964	454	82	71	168	4.15
LEL7-0760	990	466	83	72	177	4.26
LEL7-0780	1015	478	84	72	186	4.37
LEL7-0800	1049	494	85	73	197	4.48
LEL7-0820	1074	506	85	74	207	4.61
LEL7-0840	1100	517	86	75	217	4.72
LEL7-0860	1125	529	87	75	228	4.83
LEL7-0880	1150	541	88	76	238	4.94
LEL7-0900	1176	553	88	76	249	5.05
LEL7-0920	1201	565	89	77	260	5.16
LEL7-0940	1226	577	90	77	271	5.27
LEL7-0960	1260	593	91	78	285	5.38
LEL7-0980	1286	605	91	79	296	5.49
LEL7-1000	1311	617	92	80	308	5.60
LEL7-1060	1387	653	94	81	356	5.95
LEL7-1100	1438	677	95	82	372	6.17
LEL7-1160	1522	716	97	84	415	6.52
LEL7-1200	1573	740	98	85	444	6.74
LEL7-1260	1649	776	100	86	489	7.07
LEL7-1300	1708	804	101	88	522	7.29
LEL7-1360	1784	840	103	89	571	7.64
LEL7-1400	1835	863	104	90	604	7.86
LEL7-1460	1919	903	106	91	660	8.19
LEL7-1500	1970	927	107	92	695	8.43
LEL7-1600	2105	991	109	95	793	8.65
LEL7-1700	2232	1050	112	97	893	9.09
LEL7-1800	2367	1114	114	99	1003	9.55
LEL7-1900	2503	1178	117	101	1119	9.77
LEL7-2000	2629	1237	119	103	1237	11.24



ККØ ≤ 500 mm T = IT6      ККØ > 500 mm T = IT7       $\sqrt{R_a} = Ra 3.2$   
 Доступны все варианты диаметров.



### Подшипник типа LEL

Элементы подшипников типа LEL соответствуют высоким требованиям работоспособности и точности. Их закаленные CNC- дорожки качения имеют идеальную геометрическую форму, соответствующую диаметру шарика с возможностью регулировки. Элементы подшипников типа LEL имеют максимально возможную свободу несущей конструкции. Стандартное монтажное пространство от 5.9 мм и 20.9 мм. Существуют кольца толщиной до 20 мм и размеры подшипника до 50 мм, для специального назначения.

### Особенности

Элементы подшипников типа LEL состоят из двух внутренних и двух внешних дорожек качения с пластиковой обоймой с шариками. Кольца разделены, чтобы дать компенсацию на температурный фактор расширения. Они обладают компенсационными свойствами для снятия напряжений. Тип подшипников LEL обычно устанавливается без зазора. Предварительная нагрузка может быть определена индивидуально и отвечать определенному требованию.

См. 'Техническую информацию' для методов регулирования.

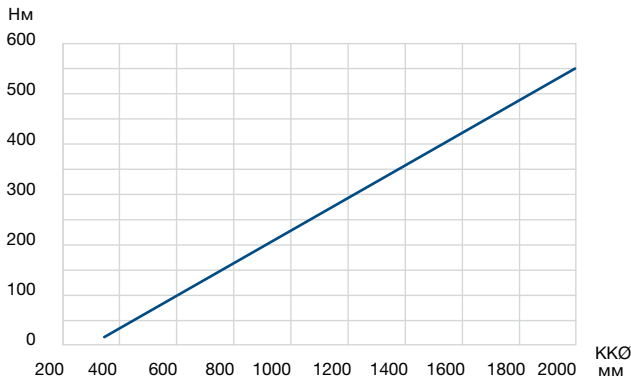
### Структура соединения

Смонтированный элемент подшипника определяет общую грузоподъемность конструкции. Таким образом, конструкция соединения может быть изготовлена из альтернативных материалов, таких как сталь, алюминий или пластмасса. Осевые и радиальные точности (см. диаграмму ниже) определены в значительной степени

### Сопротивление вращению

Сопротивление вращению указывает на предварительную нагрузку при сборке.

Это может быть отрегулировано индивидуально.



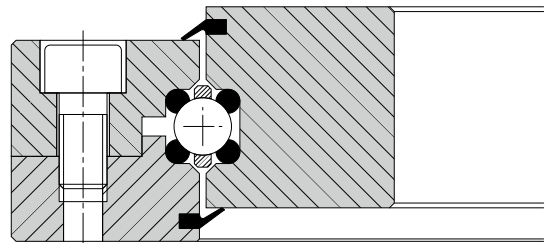
компонентами соединения. Эти свойства могут быть улучшены за счет повышения точности изготовления. Вы можете найти примеры и варианты индивидуального изготовления на стр.11 - 19.

### Техническая информация

<b>Материал шарика</b>	54SiCr6, кольца качения: 100Cr6, обойма: PA12
<b>Диапазон рабочей температуры</b>	-30 ° C до 80 ° C, кратковременно до +100 ° C
<b>Скорость вращения максимум</b>	5 м / сек, без уплотнений макс. 10 м / с
<b>Смазка</b>	Klüber ISOFLEX TOPAS NCA52

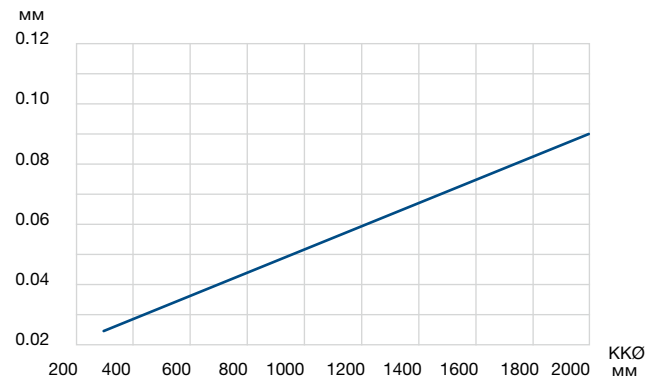
Вы можете найти дополнительную информацию по расчету, монтажу и установке в разделе „Техническая информация“.

### Конструктивный пример



### Показатели радиального и осевого биения

Показатели, указанные на диаграмме могут быть уменьшены за счет допусков на размеры.



# Элементы подшипника (подшипники с проволочной обоймой)

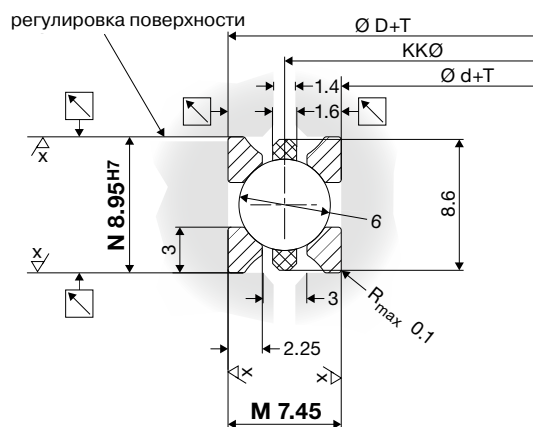
## Прямоугольный профиль с контурными дорожками качения

Тип LER

### LER2

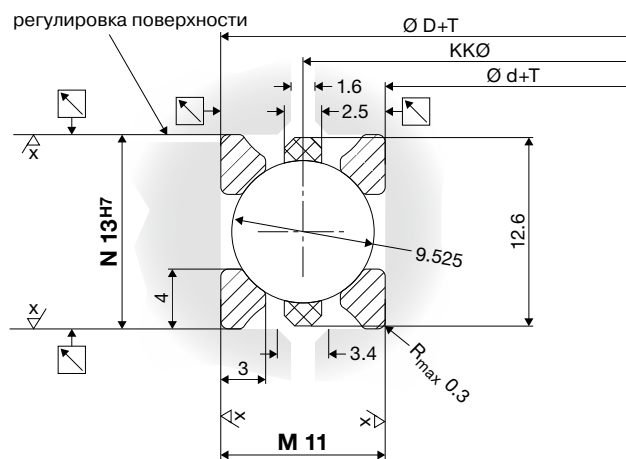


ККØ мм	Номинальная нагрузка кН				Ст.момент кНм		Вес кг
	$C_{0a}$	$C_{0r}$	$C_a$	$C_r$	$C_{0m}$		
LER2-0080	28	13	10	8	1		0.2
LER2-0100	34	16	10	9	1		0.2
LER2-0120	41	20	11	10	1		0.2
LER2-0140	49	23	12	10	2		0.2
LER2-0160	56	26	13	11	2		0.3
LER2-0180	64	30	13	12	3		0.3
LER2-0200	70	33	14	12	3		0.3
LER2-0220	77	36	14	12	4		0.4
LER2-0240	85	40	15	13	5		0.4
LER2-0260	92	43	15	13	6		0.4
LER2-0280	99	47	16	14	7		0.4
LER2-0300	106	50	16	14	7		0.5
LER2-0320	113	53	16	14	9		0.5
LER2-0340	121	57	17	15	10		0.5
LER2-0360	128	60	17	15	11		0.5
LER2-0380	135	64	18	15	12		0.5
LER2-0400	142	67	18	15	13		0.7



### LER3

ККØ мм	Номинальная нагрузка кН				Ст.момент кНм		Вес кг
	$C_{0a}$	$C_{0r}$	$C_a$	$C_r$	$C_{0m}$		
LER3-0100	54	25	18	16	1		0.2
LER3-0150	82	39	22	19	3		0.2
LER3-0200	110	52	24	21	5		0.3
LER3-0250	138	65	26	23	8		0.3
LER3-0300	166	78	28	24	12		0.4
LER3-0350	196	92	30	26	16		0.4
LER3-0400	224	106	32	27	21		0.4
LER3-0450	252	119	33	29	27		0.4
LER3-0500	280	132	34	30	33		0.5
LER3-0550	308	145	36	31	40		0.5
LER3-0600	336	158	37	32	47		0.5
LER3-0650	366	172	38	33	56		0.5
LER3-0700	394	186	39	34	65		0.5
LER3-0750	422	199	40	35	75		0.7
LER3-0800	450	212	41	35	85		0.7
LER3-0850	478	225	42	36	107		0.7
LER3-0900	506	238	43	37	120		0.7
LER3-0950	537	253	44	38	132		0.8
LER3-1000	565	266	44	38	161		1.1
LER3-1100	621	292	46	40	191		1.3
LER3-1200	676	318	47	41	225		1.6
LER3-1300	735	346	49	42	260		1.9
LER3-1400	791	372	50	43	299		2.0
LER3-1500	847	398	52	45			



ККØ ≤ 500 mm T = IT6      ККØ > 500 mm T = IT7       $\sqrt{R_a} = Ra 3.2$   
Доступны все варианты диаметров.



### Подшипники типа LER

Элементы подшипника Franke типа LER разработаны для передачи средних скоростей вращения и точности. Они обладают высокой динамикой и не требуют много места для установки. Прямая поверхность контакта гарантирует хорошее сцепление структуры, а также высокую жесткость. Привлекательная цена способствует выбору этого типа подшипника.

### Особенности

Элементы подшипника типа LER состоят из двух внутренних и двух внешних дорожек качения с пластиковой обоймой с шарами. Кольца разделены, чтобы дать компенсацию на температурный фактор расширения. Они обладают компенсационными свойствами для снятия напряжений. Тип подшипников LER обычно устанавливается без зазора. Предварительная нагрузка может быть определена индивидуально и отвечать определенному требованию. См. 'Техническую информацию' для методов регулирования.

### Структура соединения

Смонтированный элемент подшипника определяет общую грузоподъемность конструкции. Таким образом, конструкция соединения может быть изготовлена из альтернативных материалов, таких как сталь, алюминий или пластмасса. Осевые и радиальные точности (см. диаграмму ниже) определены в значительной степени

компонентами соединения. Эти свойства могут быть улучшены за счет повышения точности изготовления.

### Техническая информация

**Материал шарика** 54SiCr6,  
кольца качения: 100Cr6, обойма: PA12

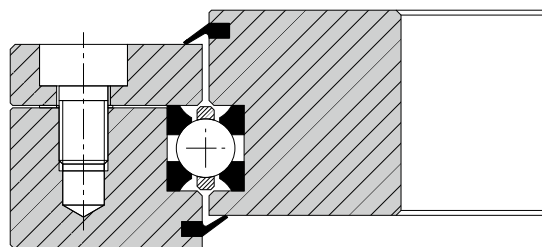
**Диапазон рабочей температуры** -30 °C до 80 °C,  
кратковременно до +100 °C

**Скорость вращения максимума** 5 м / сек, без уплотнений макс. 10 м / с

**Смазка** Klüber ISOFLEX TOPAS NCA52

Вы можете найти дополнительную информацию по расчету, монтажу и установке в разделе „Техническая информация“.

### Конструктивный пример

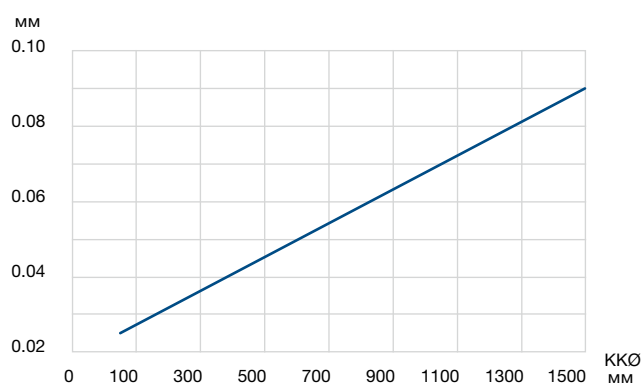
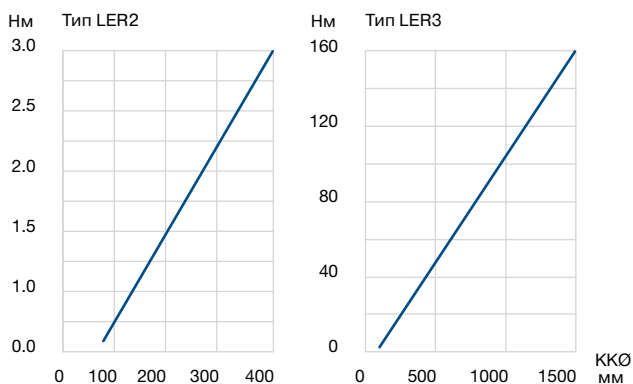


### Сопrotивление вращению

Сопrotивление вращению указывает на предварительную нагрузку при сборке. Это может быть отрегулировано индивидуально

### Показатели радиального и осевого биения

Показатели, указанные на диаграмме могут быть уменьшены за счет допусков на размеры.



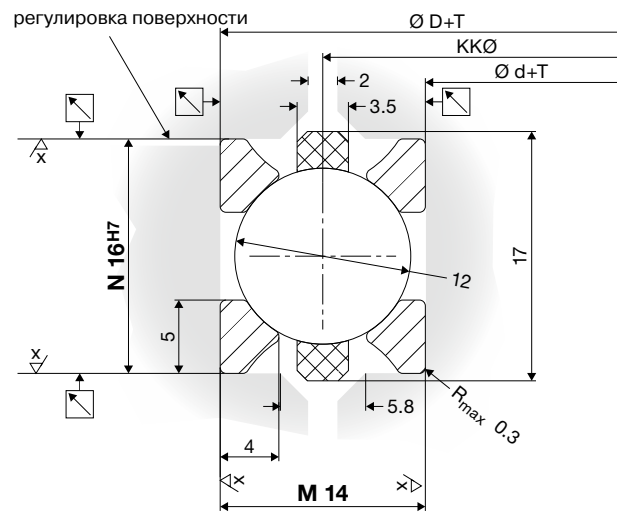
# Элементы подшипника (подшипники с проволочной обоймой)

## Прямоугольный профиль с контурными дорожками качения

### LER4

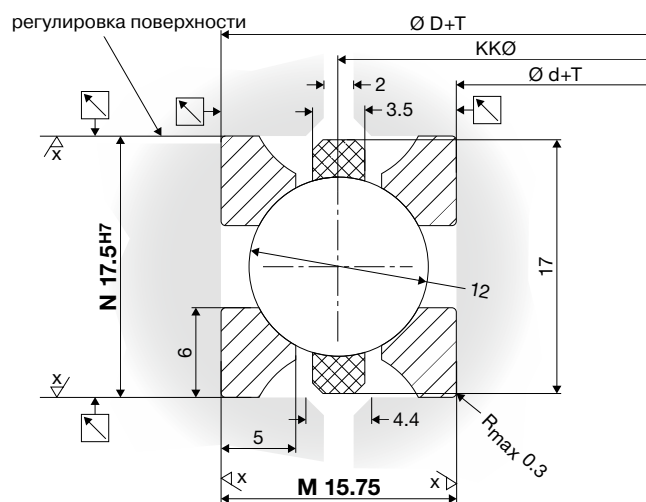


ККØ мм	Номинальная нагрузка кН				Ст.момент кНм		Вес кг
	$C_{0a}$	$C_{0r}$	$C_a$	$C_r$	$C_{0m}$		
LER4-0200	174	82	44	38	8		0,2
LER4-0250	219	103	48	42	13		0,3
LER4-0300	264	124	52	45	19		0,3
LER4-0350	312	147	55	48	26		0,4
LER4-0400	357	168	58	50	34		0,4
LER4-0450	401	189	60	52	42		0,4
LER4-0500	446	210	63	54	52		0,5
LER4-0550	490	231	65	56	63		0,5
LER4-0600	535	252	67	58	75		0,5
LER4-0650	583	274	69	60	89		0,5
LER4-0700	628	295	71	62	103		0,7
LER4-0750	672	316	73	63	119		0,7
LER4-0800	717	337	75	65	135		0,7
LER4-0850	761	358	76	66	152		0,7
LER4-0900	806	379	78	68	171		0,8
LER4-0950	855	402	80	69	191		0,8
LER4-1000	899	423	81	70	212		0,8
LER4-1100	988	465	84	73	256		0,8
LER4-1200	1077	507	87	75	304		1,1
LER4-1300	1170	551	90	77	358		1,3
LER4-1400	1259	593	92	80	415		1,6
LER4-1500	1348	635	94	82	476		2,0



### LER5

ККØ мм	Номинальная нагрузка кН				Ст.момент кНм		Вес кг
	$C_{0a}$	$C_{0r}$	$C_a$	$C_r$	$C_{0m}$		
LER5-0250	260	122	48	42	15		0,73
LER5-0300	313	147	52	45	22		0,85
LER5-0350	371	175	55	48	31		0,97
LER5-0400	424	199	58	50	40		1,10
LER5-0450	477	224	60	52	50		1,22
LER5-0500	530	249	63	54	62		1,33
LER5-0550	583	274	65	56	76		1,46
LER5-0600	635	299	67	58	90		1,58
LER5-0650	693	326	69	60	106		1,70
LER5-0700	746	351	71	62	123		1,82
LER5-0750	799	376	73	63	141		1,95
LER5-0800	852	401	75	65	160		2,01
LER5-0850	905	426	76	66	181		2,19
LER5-0900	958	451	78	68	203		2,31
LER5-0950	1016	478	80	69	227		2,43
LER5-1000	1068	503	81	70	251		2,55
LER5-1100	1174	553	84	73	304		2,68
LER5-1200	1280	602	87	75	361		2,91
LER5-1300	1391	655	90	77	425		3,04
LER5-1400	1497	704	92	80	493		3,34
LER5-1500	1603	754	94	82	566		3,65
LER5-1600	1713	806	97	84	645		3,95
LER5-1700	1819	856	99	85	728		4,25
LER5-1800	1925	906	101	87	815		4,55



ККØ ≤ 500 мм T = IT6      ККØ > 500 мм T = IT7       $\sqrt{r}$  = Ra 3.2  
Доступны все варианты диаметров.





### Подшипники типа LER

Элементы в типе LER разработаны для передачи средних скоростей вращения и точности. Они обладают высокой динамикой и не требуют много места для установки. Прямая поверхность контакта гарантирует хорошее сцепление структуры, а также высокую жесткость. Привлекательная цена способствует выбору этого типа подшипника.

### Особенности

Элементы подшипника типа LER состоят из двух внутренних и двух внешних дорожек качения, с пластиковой обоймой с шарами. Кольца разделены, чтобы дать компенсацию на температурный фактор расширения. Они обладают компенсационными свойствами для снятия напряжений. Тип подшипников LER обычно устанавливается без зазора. Предварительная нагрузка может быть определена индивидуально и отвечать определенному требованию. См. 'Техническую информацию' для методов регулирования

### Структура соединения

Смонтированный элемент подшипника определяет общую грузоподъемность конструкции. Таким образом, конструкция соединения может быть изготовлена из альтернативных материалов, таких как сталь, алюминий или пластмасса. Осевые и радиальные точности (см. диаграмму ниже) определены в значительной степени

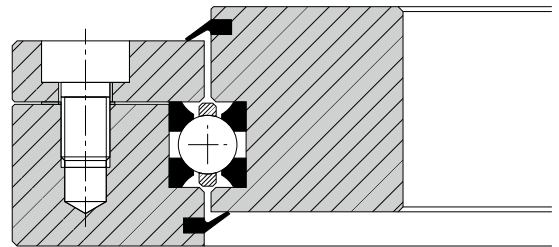
компонентами соединения. Эти свойства могут быть улучшены за счет повышения точности изготовления. Вы можете найти примеры и варианты индивидуального изготовления на стр.11 - 19.

### Техническая информация

<b>Материал шарика</b>	54SiCr6, кольца качения: 100Cr6, обойма: PA12
<b>Диапазон рабочей температуры</b>	-30 ° C до 80 ° C, кратковременно до +100 ° C
<b>Скорость вращения максимум</b>	5 м / сек, без уплотнений макс. 10 м / с
<b>Смазка</b>	Klüber ISOFLEX TOPAS NCA52

Вы можете найти дополнительную информацию по расчету, монтажу и установке в разделе „Техническая информация“.

### Конструктивный пример

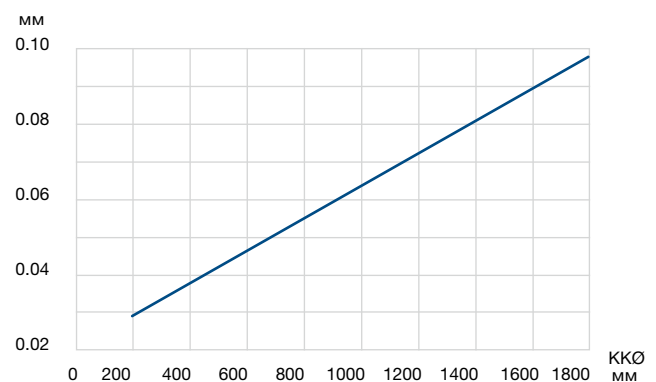
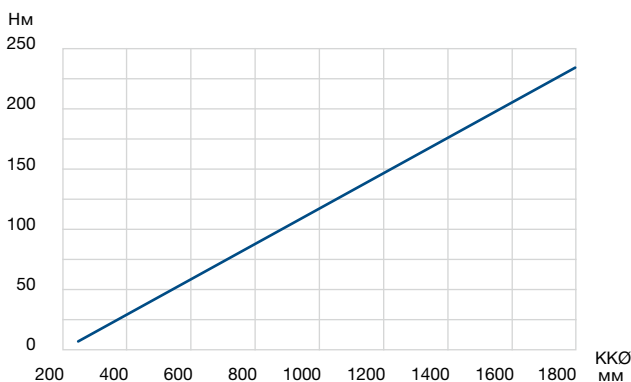


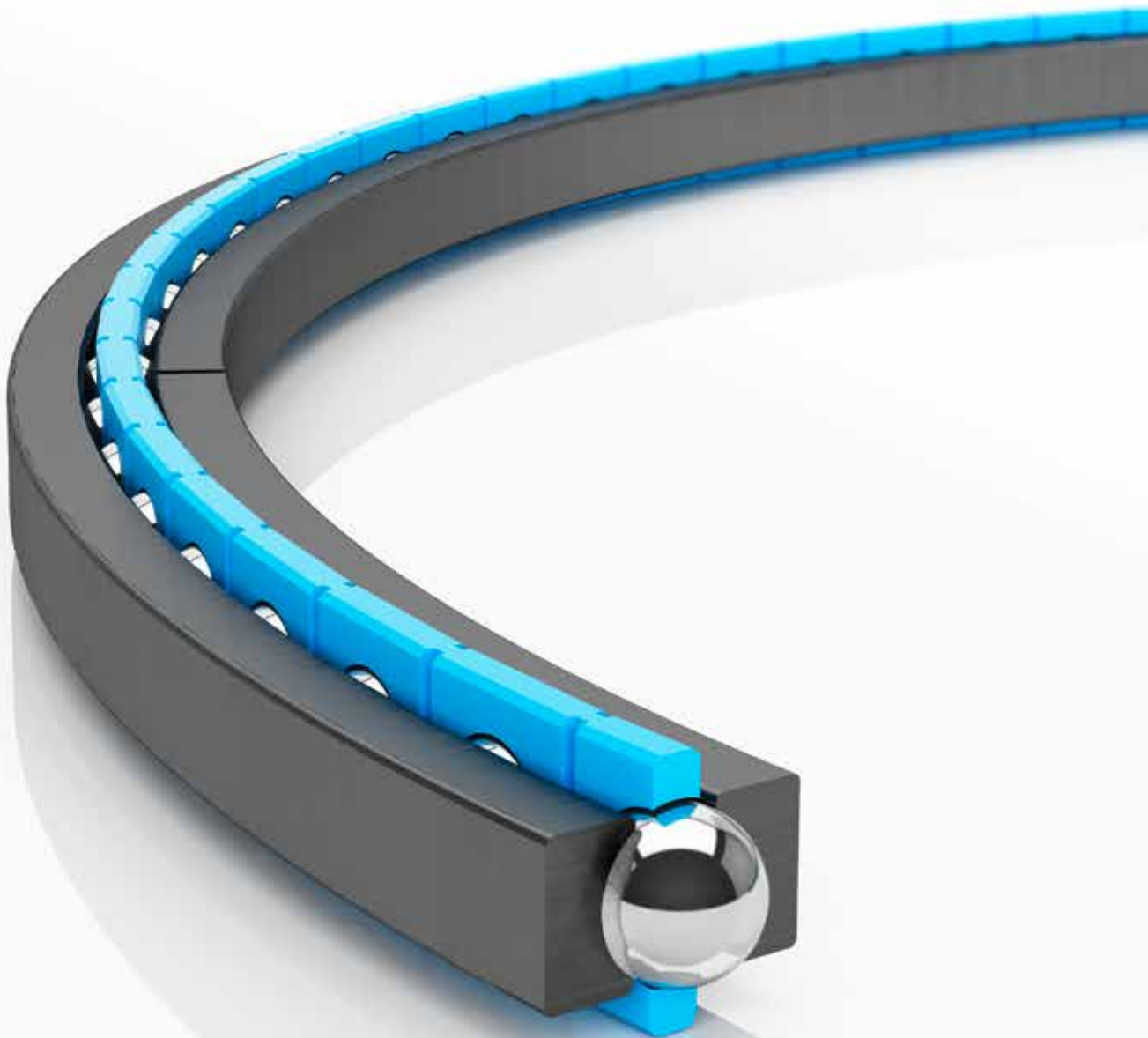
### Сопrotивление вращению

Сопrotивление вращению указывает на предварительную нагрузку при сборке. Это может быть отрегулировано индивидуально

### Показатели радиального и осевого биения

Показатели, указанные на диаграмме могут быть уменьшены за счет допусков на размеры.





# Тонкие подшипники

---

Тип	Характеристика	Внутренний диаметр	Стр.
LSA4	2-контурные дорожки качения/прямоугольный профиль	3" – 15"	36–37
LSA6	2-контурные дорожки качения/прямоугольный профиль	4,5" – 15"	36–37
LSA8	2-контурные дорожки качения/прямоугольный профиль	5,5" – 30"	38–39
LSB3/8	метал. втулка/ круглый профиль	4,75" – 25"	40–41
LSB1/2	метал. втулка/ круглый профиль	6" – 25"	40–41
LSB3/4	метал. втулка/ круглый профиль	7" – 25"	42–43
LSB1	метал. втулка/ круглый профиль	8" – 25"	42–43



# Тонкие подшипники

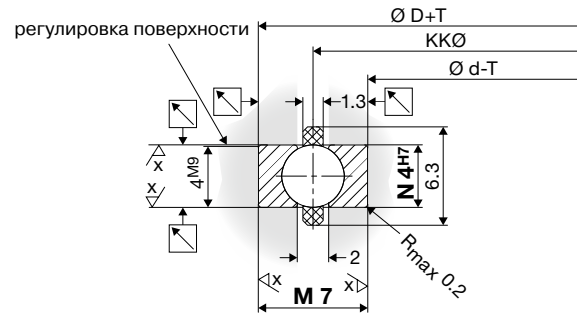
## с 2х контурными дорожками качения/прямоугольный профиль

Тип LSA

### LSA4



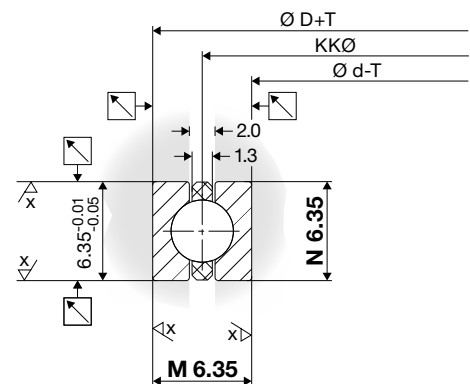
d inch	Размеры		Номинальная нагрузка				Ст. момент кНм C <sub>0m</sub>	Вес кг
	мм D	d	C <sub>0a</sub>	C <sub>0r</sub>	C <sub>a</sub>	C <sub>r</sub>		
LSA4-3	90.20	76.20	20	9	5	5	0.4	0.04
LSA4-3.5	102.90	88.90	23	11	6	5	0.5	0.05
LSA4-4	115.60	101.60	26	12	6	5	0.7	0.05
LSA4-4.5	128.30	114.30	29	14	6	5	0.8	0.06
LSA4-5	141.00	127.00	33	15	7	6	1.0	0.07
LSA4-5.5	153.70	139.70	36	17	7	6	1.0	0.07
LSA4-6	166.40	152.40	38	18	7	6	1.0	0.08
LSA4-6.5	179.10	165.10	42	20	7	6	2.0	0.08
LSA4-7	191.80	177.80	45	21	7	6	2.0	0.09
LSA4-7.5	204.50	190.50	48	23	8	7	2.0	0.10
LSA4-8	217.20	203.20	51	24	8	7	3.0	0.10
LSA4-8.5	229.90	215.90	54	26	8	7	3.0	0.11
LSA4-9	242.60	228.60	58	27	8	7	3.0	0.12
LSA4-9.5	255.30	241.30	60	28	8	7	4.0	0.12
LSA4-10	268.00	254.00	64	30	8	7	4.0	0.13
LSA4-11	293.40	279.40	70	33	9	7	5.0	0.14
LSA4-12	318.80	304.80	76	36	9	8	6.0	0.15
LSA4-13	344.20	330.20	82	39	9	8	7.0	0.17
LSA4-14	369.60	355.60	89	42	9	8	8.0	0.18
LSA4-15	395.00	381.00	95	45	10	8	9.0	0.19



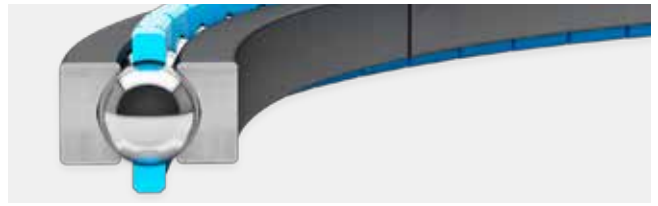
### LSA6



d inch	Размеры		Номинальная нагрузка				Ст. момент кНм C <sub>0m</sub>	Вес кг
	мм D	d	C <sub>0a</sub>	C <sub>0r</sub>	C <sub>a</sub>	C <sub>r</sub>		
LSA6-4.5	127.00	114.30	41	19	6	5	1	0.08
LSA6-5	139.70	127.00	44	21	6	6	1	0.09
LSA6-5.5	152.40	139.70	49	23	7	6	2	0.10
LSA6-6	165.10	152.40	53	25	7	6	2	0.11
LSA6-6.5	177.80	165.10	58	27	7	6	2	0.12
LSA6-7	190.50	177.80	62	29	7	6	3	0.13
LSA6-7.5	203.20	190.50	67	31	8	7	3	0.14
LSA6-8	215.90	203.20	70	33	8	7	3	0.15
LSA6-8.5	228.60	215.90	75	35	8	7	4	0.16
LSA6-9	241.30	228.60	79	37	8	7	4	0.16
LSA6-9.5	254.00	241.30	84	39	8	7	5	0.17
LSA6-10	266.70	254.00	88	41	8	7	5	0.18
LSA6-11	292.10	279.40	97	46	9	7	7	0.20
LSA6-12	317.50	304.80	105	49	9	8	8	0.22
LSA6-13	342.90	330.20	114	54	9	8	9	0.24
LSA6-14	368.30	355.60	123	58	9	8	10	0.25
LSA6-15	393.70	381.00	131	62	10	8	12	0.27



KK $\varnothing$  ≤ 500 mm T = IT6      KK $\varnothing$  > 500 mm T = IT7       $\chi_{\sqrt{R}} = Ra 3.2$   
Доступны все варианты диаметров.



### Тип подшипник

Тонкие подшипники типа LSA имеют плавное вращение, чрезвычайно компактны при установке и просты при сборке, а также имеют невысокую себестоимость.

### Особенности

Тип подшипников LSA состоит из одного внутреннего и одного внешнего кольца качения, с сепаратором из пластмассы с шарами. Шары подшипника имеют соприкосновение с кольцами качения в четырех точках. Диаметры колец качения могут быть различными, т.к они независимо разделены друг от друга.

### Структура соединения

Смонтированный элемент подшипника определяет общую грузоподъемность конструкции. Таким образом, конструкция соединения может быть изготовлена из альтернативных материалов, таких как сталь, алюминий или пластмасса. Осевые и радиальные точности (см. диаграмму ниже) определены в значительной степени компонентами соединения. Эти свойства могут быть улучшены за счет повышения точности изготовления. Вы можете найти примеры и варианты индивидуального изготовления на стр.11 - 19.

### Техническая информация

**Материал шарика** 54SiCr6,  
кольца качения: 100Cr6, обойма: PA12

**Диапазон рабочей температуры** -30 ° C до 80 ° C,  
кратковременно до +100 ° C

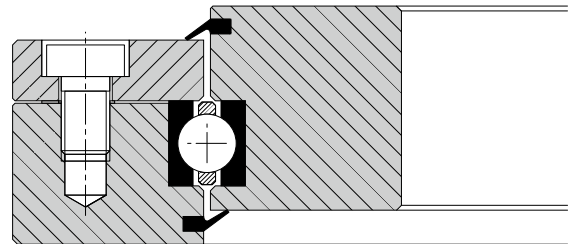
**Скорость вращения максимум** 5 м / сек, без уплотнений макс. 10 м / с

**Смазка** Klüber ISOFLEX TOPAS NCA52

Вы можете найти дополнительную информацию по расчету, монтажу и установке в разделе „Техническая информация“.

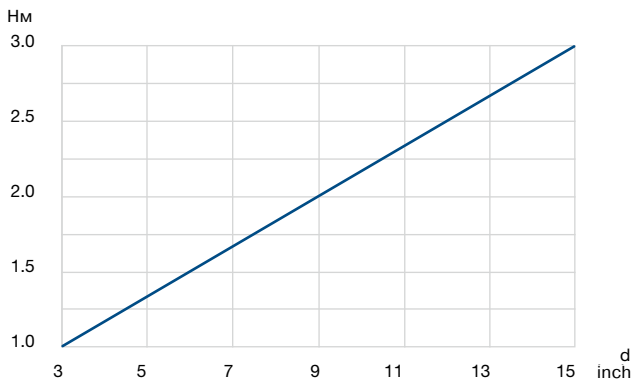


### Конструктивный пример



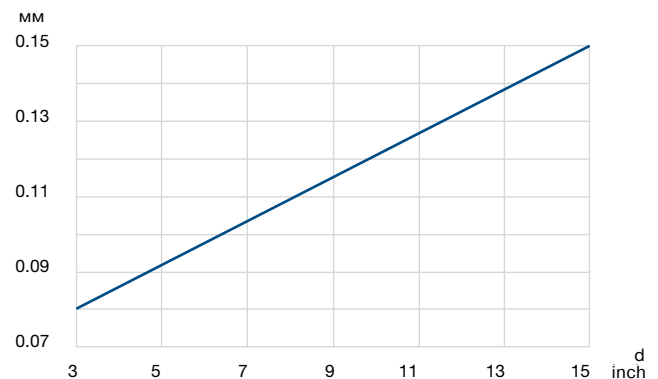
### Сопrotивление вращению

Сопrotивление вращению указывает на предварительную нагрузку при сборке. Это может быть отрегулировано индивидуально



### Показатели радиального и осевого биения

Показатели, указанные на диаграмме могут быть уменьшены за счет допусков на размеры.



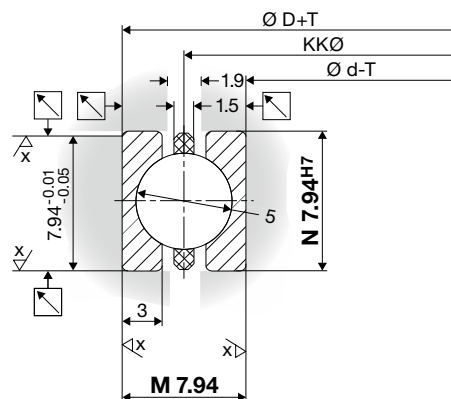
# Тонкие подшипники

## с 2х контурными дорожками качения/прямоугольный профиль

Тип LSA

### LSA8

d inch	Размеры		Номинальная нагрузка				Ст. момент кНм C <sub>0m</sub>	Вес кг
	мм D	d	C <sub>0a</sub>	C <sub>0r</sub>	C <sub>a</sub>	C <sub>r</sub>		
LSA8-5.5	155.58	139.70	55	26	10	9	2	0.13
LSA8-6	168.28	152.40	59	28	10	9	2	0.14
LSA8-6.5	180.98	165.10	65	30	11	9	3	0.16
LSA8-7	193.68	177.80	69	33	11	9	3	0.17
LSA8-7.5	206.38	190.50	76	36	11	10	4	0.18
LSA8-8	219.08	203.20	79	37	11	10	4	0.19
LSA8-8.5	231.78	215.90	84	39	12	10	4	0.20
LSA8-9	244.48	228.60	88	42	12	10	5	0.21
LSA8-9.5	257.18	241.30	93	44	12	10	5	0.22
LSA8-10	269.88	254.00	98	46	12	11	6	0.24
LSA8-11	295.28	279.40	107	50	13	11	7	0.26
LSA8-12	320.68	304.80	117	55	13	11	9	0.28
LSA8-13	346.08	330.20	126	59	13	12	10	0.30
LSA8-14	371.48	355.60	136	64	14	12	12	0.33
LSA8-15	396.88	381.00	146	69	14	12	13	0.35
LSA8-16	422.28	406.40	155	73	15	13	15	0.37
LSA8-17	447.68	431.80	165	78	15	13	17	0.39
LSA8-18	473.08	457.20	174	82	15	13	19	0.42
LSA8-19	498.48	482.60	184	87	15	13	21	0.44
LSA8-20	523.88	508.00	194	91	16	14	24	0.47
LSA8-22	574.68	558.80	213	100	16	14	28	0.52
LSA8-24	625.48	609.60	232	109	17	15	34	0.56
LSA8-26	676.28	660.40	253	119	17	15	40	0.61
LSA8-28	727.08	711.20	270	127	18	15	46	0.66
LSA8-30	777.88	762.00	294	138	18	16	54	0.71



$KK\emptyset \leq 500 \text{ mm } T = IT6$      
  $KK\emptyset > 500 \text{ mm } T = IT7$      
 $\sqrt{R_a} = Ra 3.2$   
 Доступны все варианты диаметров.



### Тип подшипник

Тонкие подшипники типа LSA имеют плавное вращение, чрезвычайно компактны при установке и просты при сборке, а также имеют невысокую себестоимость.

### Особенности

Тип подшипников LSA состоит из одного внутреннего и одного внешнего кольца качения, с сепаратором из пластмассы с шарами. Шары подшипника имеют соприкосновение с кольцами качения в четырех точках. Диаметры колец качения могут быть различными, т.к они независимо разделены друг от друга.

### Структура соединения

Смонтированный элемент подшипника определяет общую грузоподъемность конструкции. Таким образом, конструкция соединения может быть изготовлена из альтернативных материалов, таких как сталь, алюминий или пластмасса. Осевые и радиальные точности (см. диаграмму ниже) определены в значительной степени компонентами соединения. Эти свойства могут быть улучшены за счет повышения точности изготовления. Вы можете найти примеры и варианты индивидуального изготовления на стр.11 - 19.

### Техническая информация

**Материал шарика** 54SiCr6,  
кольца качения: 100Cr6, обойма: PA12

**Диапазон рабочей температуры** -30 °C до 80 °C,  
кратковременно до +100 °C

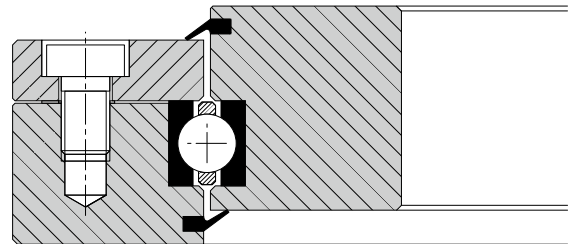
**Скорость вращения максимум** 5 м / сек, без уплотнений макс. 10 м / с

**Смазка** Klüber ISOFLEX TOPAS NCA52

Вы можете найти дополнительную информацию по расчету, монтажу и установке в разделе „Техническая информация“.

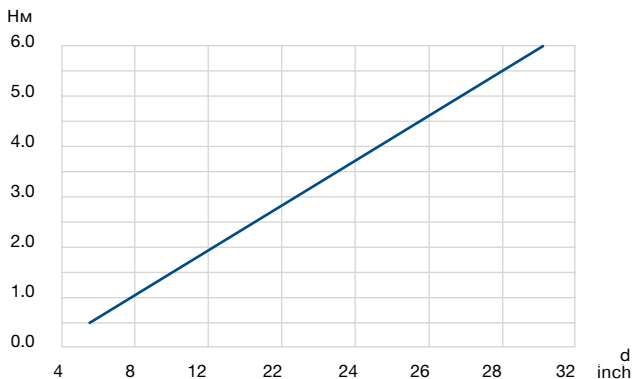


### Конструктивный пример



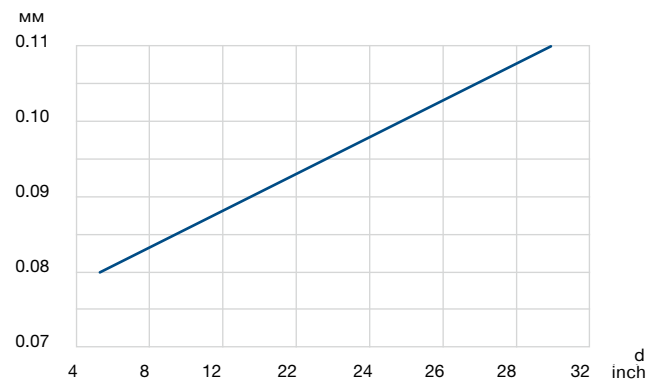
### Сопrotивление вращению

Сопrotивление вращению указывает на предварительную нагрузку при сборке. Это может быть отрегулировано индивидуально



### Показатели радиального и осевого биения

Показатели, указанные на диаграмме могут быть уменьшены за счет допусков на размеры.



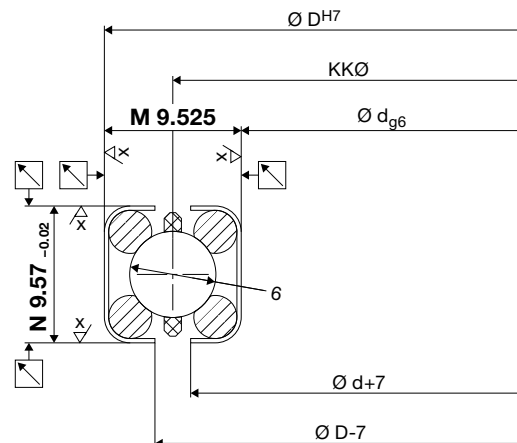
# Тонкие подшипники

## Металлическая втулка / основание дорожек качения

Тип LSB

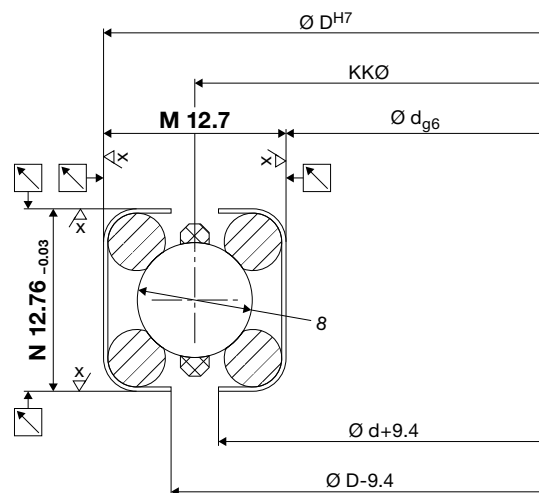
### LSB3/8

d inch	Размеры		Номинальная нагрузка кН				Ст. момент кНм	
	D	d	C <sub>0a</sub>	C <sub>0r</sub>	C <sub>a</sub>	C <sub>r</sub>	C <sub>0m</sub>	
LSB3/8-4.75	139.70	120.65	50	23	11	10	2	
LSB3/8-5	146.05	127.00	52	24	11	10	2	
LSB3/8-5.5	158.75	139.70	57	27	12	10	2	
LSB3/8-6	171.45	152.40	62	29	12	10	2	
LSB3/8-6.5	184.15	165.10	67	32	12	11	3	
LSB3/8-7	196.85	177.80	72	34	13	11	3	
LSB3/8-7.5	209.55	190.50	76	36	13	11	4	
LSB3/8-8	222.25	203.20	82	39	13	12	4	
LSB3/8-9	247.65	228.60	91	43	14	12	5	
LSB3/8-10	273.05	254.00	101	48	14	12	6	
LSB3/8-11	298.45	279.40	112	53	15	13	8	
LSB3/8-12	323.85	304.80	121	57	15	13	9	
LSB3/8-14	374.65	355.60	142	67	16	14	12	
LSB3/8-16	425.45	406.40	161	76	17	15	16	
LSB3/8-18	476.25	457.20	181	85	18	15	20	
LSB3/8-20	527.05	508.00	200	94	18	16	24	
LSB3/8-25	654.05	635.00	251	118	20	17	38	



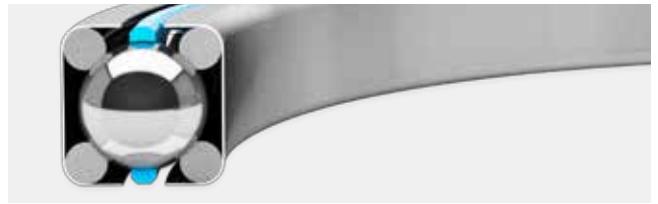
### LSB1/2

d inch	Размеры		Номинальная нагрузка кН				Ст. момент кНм	
	D	d	C <sub>0a</sub>	C <sub>0r</sub>	C <sub>a</sub>	C <sub>r</sub>	C <sub>0m</sub>	
LSB1/2-6	177.80	152.40	71	33	19	16	3	
LSB1/2-6.5	190.50	165.10	76	36	19	16	3	
LSB1/2-7	203.20	177.80	81	38	19	17	4	
LSB1/2-7.5	215.90	190.50	87	41	20	17	4	
LSB1/2-8	228.60	203.20	92	43	20	18	5	
LSB1/2-9	254.00	228.60	102	48	21	18	6	
LSB1/2-10	279.40	254.00	114	54	22	19	7	
LSB1/2-11	304.80	279.40	126	59	23	20	9	
LSB1/2-12	330.20	304.80	136	64	24	20	10	
LSB1/2-14	381.00	355.60	159	75	25	22	14	
LSB1/2-16	431.80	406.40	181	85	26	23	18	
LSB1/2-18	482.60	457.20	202	95	27	24	22	
LSB1/2-20	533.40	508.00	224	105	28	25	27	
LSB1/2-25	660.40	635.00	279	131	31	27	43	



$\sqrt{x} = Ra 3.2$





### Тип подшипника

Тонкие подшипники типа LSB состоят из элемента подшипника типа LEL с дорожками качения, помещенными в металлические втулки. Втулка соединяет вместе элементы узла и способствует быстрой и простой сборке.

### Особенности

Тонкие подшипники LSB типа состоят из двух внутренних и наружных колец с дорожками качения, пластмассового корпуса с шариками и металлической втулки вокруг. Втулки и кольца разделены, поэтому их диаметр может быть изменен в зависимости от условий монтажа. В отличие от стандартных тонких подшипников, тонкие подшипники типа LSB имеют регулировку зазора или натяга.

### Структура соединения

Показатели точности конструкции достигаются благодаря тому, что обработка всех диаметров и поверхностей, происходит за одну установку детали. Указанные в диаграмме значения являются средними и могут быть улучшены путем ограничения допусков на размеры (см тех. информацию) стр.11 - 19.

### Техническая информация

<b>Материал шарика</b>	54SiCr6, кольца качения: 100Cr6, обойма: PA12
<b>Диапазон рабочей температуры</b>	-30 °C до 80 °C, кратковременно до +100 °C

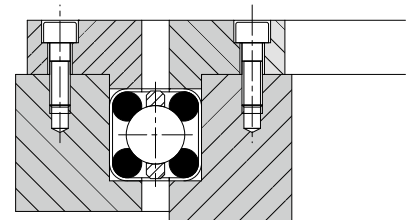
**Скорость вращения максимум** 5 м / сек, без уплотнений макс. 10 м / с

**Смазка** Klüber ISOFLEX TOPAS NCA52

Вы можете найти дополнительную информацию по расчету, монтажу и установке в разделе „Техническая информация“.



### Конструктивный пример

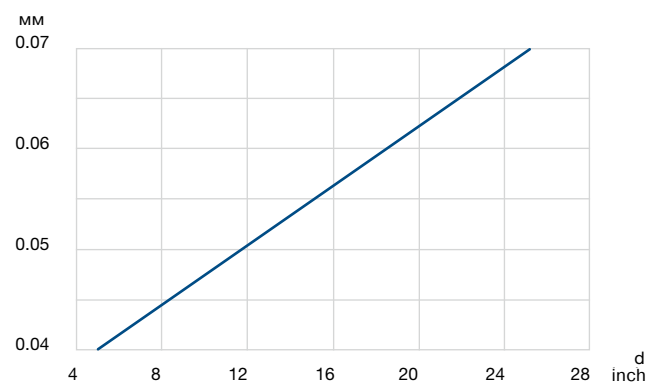
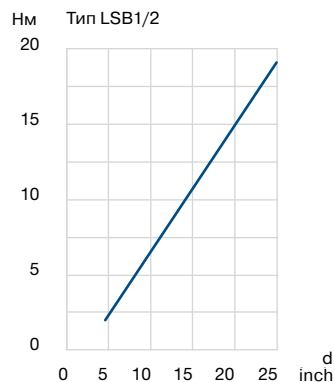
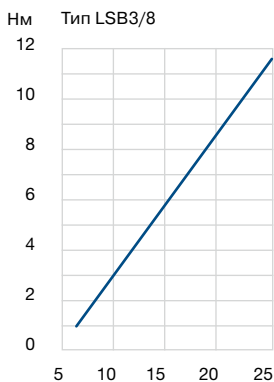


### Сопrotивление вращению

Сопrotивление вращению указывает на предварительную нагрузку при сборке. Это может быть отрегулировано индивидуально

### Показатели радиального и осевого биения

Показатели, указанные на диаграмме могут быть уменьшены за счет допусков на размеры.



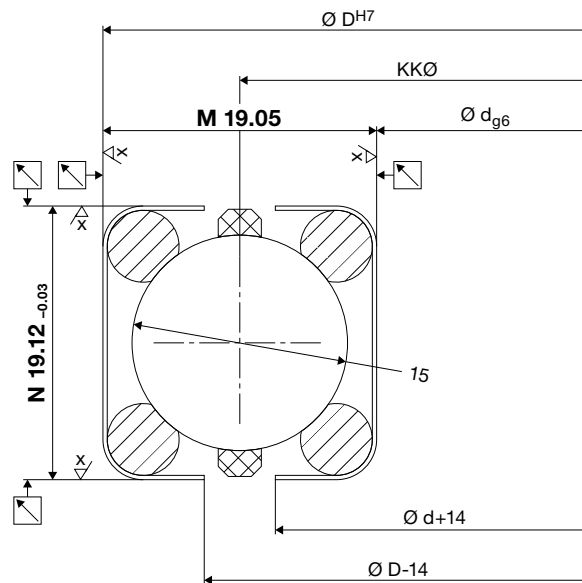
# Тонкие подшипники

## Металлическая втулка / основание дорожек качения

Тип LSB

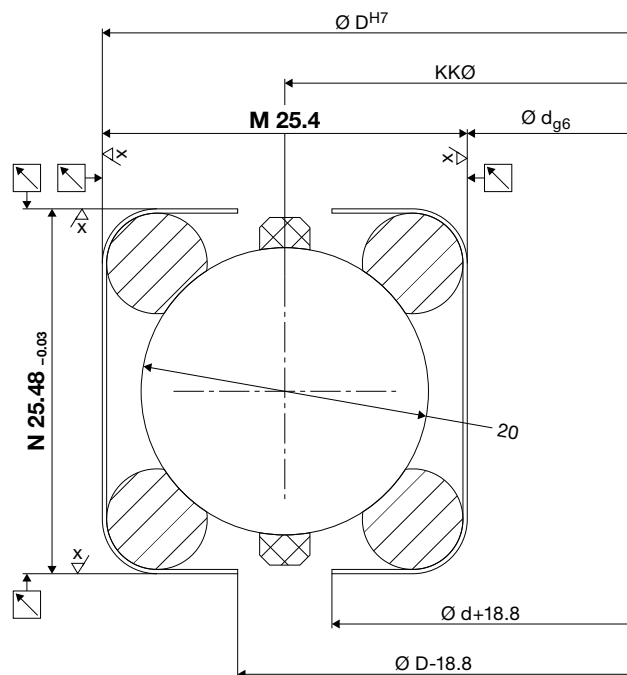
### LSB3/4

d inch	Размеры		Номинальная нагрузка кН				Ст. момент кНм	
	мм D	d	$C_{0a}$	$C_{0r}$	$C_a$	$C_r$	$C_{0m}$	
LSB3/4-7	215.90	177.80	153	72	49	43	7	
LSB3/4-7.5	228.60	190.50	167	79	51	44	8	
LSB3/4-8	241.30	203.20	177	83	53	45	9	
LSB3/4-9	266.70	228.60	197	93	55	48	11	
LSB3/4-10	292.10	254.00	217	102	56	49	14	
LSB3/4-11	317.50	279.40	241	113	59	51	17	
LSB3/4-12	342.90	304.80	261	123	61	53	20	
LSB3/4-14	393.70	355.60	300	141	64	55	26	
LSB3/4-16	444.50	406.40	344	162	67	58	34	
LSB3/4-18	495.30	457.20	388	183	71	61	43	
LSB3/4-20	546.10	508.00	427	201	73	63	53	
LSB3/4-25	673.10	635.00	530	250	79	68	82	

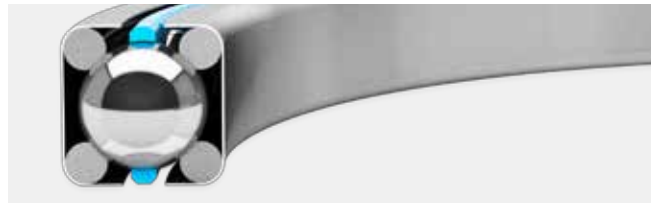


### LSB1

d inch	Размеры		Номинальная нагрузка кН				Ст. момент кНм	
	мм D	d	$C_{0a}$	$C_{0r}$	$C_a$	$C_r$	$C_{0m}$	
LSB1-8	254.00	203.20	272	128	78	68	15	
LSB1-9	279.40	228.60	303	142	82	71	18	
LSB1-10	304.80	254.00	334	157	85	73	22	
LSB1-11	330.20	279.40	365	172	88	76	26	
LSB1-12	355.60	304.80	396	186	71	78	31	
LSB1-14	406.40	355.60	458	216	96	83	41	
LSB1-16	457.20	406.40	520	245	100	87	53	
LSB1-18	508.00	457.20	582	274	105	91	66	
LSB1-20	558.80	508.00	655	308	110	95	82	
LSB1-25	685.80	635.00	810	381	119	103	126	



$\sqrt{x} = Ra 3.2$



### Тип подшипника

Тонкие подшипники типа LSB состоят из элемента подшипника типа LEL с дорожками качения, помещенными в металлические втулки. Втулка соединяет вместе элементы узла и способствует быстрой и простой сборке.

### Особенности

Тонкие подшипники LSB типа состоят из двух внутренних и наружных колец с дорожками качения, пластмассового корпуса с шариками и металлической втулки вокруг. Втулки и кольца разделены, поэтому их диаметр может быть изменен в зависимости от условий монтажа. В отличие от стандартных тонких подшипников, тонкие подшипники типа LSB имеют регулировку зазора или натяга.

### Структура соединения

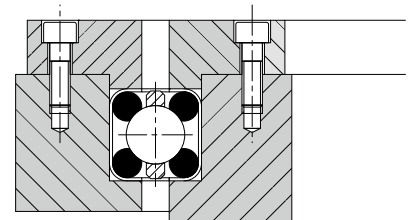
Показатели точности конструкции достигаются благодаря тому, что обработка всех диаметров и поверхностей, происходит за одну установку детали. Указанные в диаграмме значения являются средними и могут быть улучшены путем ограничения допусков на размеры (см тех. информацию) стр.11 - 19.

### Техническая информация

<b>Материал шарика</b>	54SiCr6, кольца качения: 100Cr6, обойма: PA12
<b>Диапазон рабочей температуры</b>	-30 °C до 80 °C, кратковременно до +100 °C
<b>Скорость вращения максимум</b>	5 м / сек, без уплотнений макс. 10 м / с
<b>Смазка</b>	Klüber ISOFLEX TOPAS NCA52

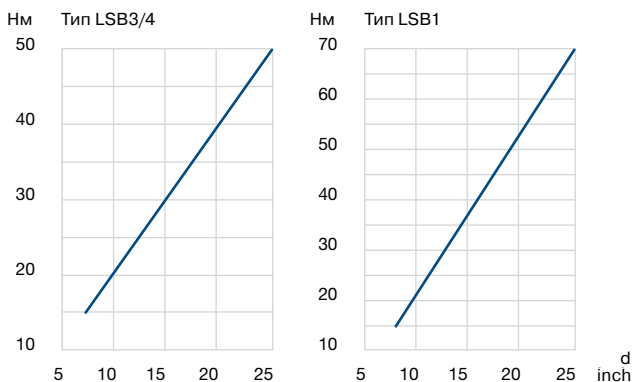
Вы можете найти дополнительную информацию по расчету, монтажу и установке в разделе „Техническая информация“.

### Конструктивный пример



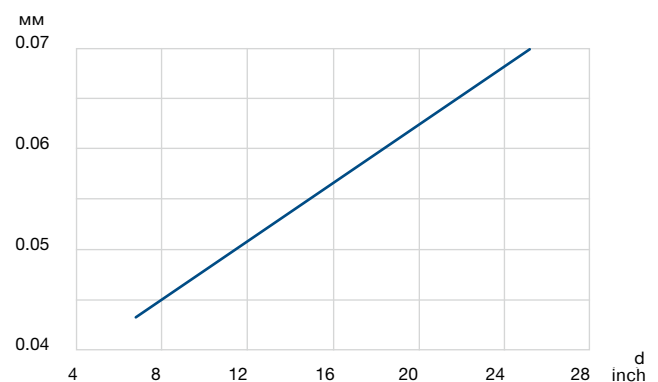
### Сопrotивление вращению

Сопrotивление вращению указывает на предварительную нагрузку при сборке. Это может быть отрегулировано индивидуально



### Показатели радиального и осевого биения

Показатели, указанные на диаграмме могут быть уменьшены за счет допусков на размеры.





# Подшипниковые узлы

---

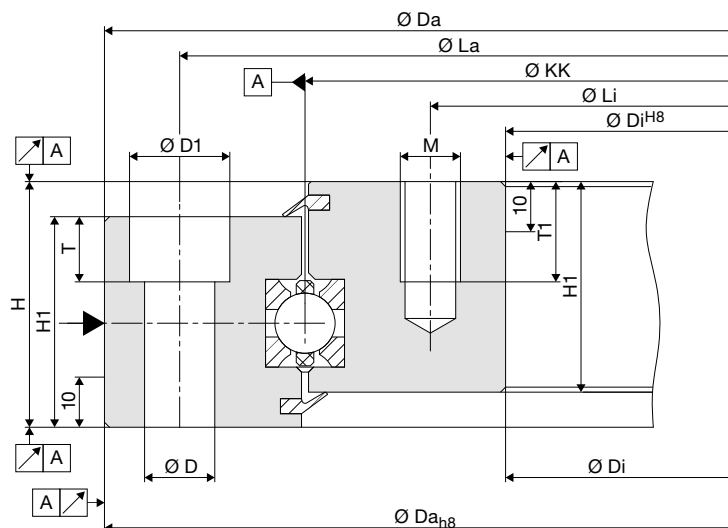
Тип	Особенности	Диаметр колец $\varnothing$	Стр.
LVA	Стальная конструкция	100 – 1800	46 – 47
LVB	Алюминиевая конструкция	100 – 1800	48 – 49
LVC	Радиально-упорные шариковые подшипники(сталь)	100 – 1800	50 – 51
LVD	Стальная конструкция / внешнее кольцо - шестерня	100 – 1800	52 – 53
LVE	Алюминиевая конструкция/ внешнее кольцо – шестерня под зубчатый ремень	100 – 1800	54 – 55



# Подшипниковые узлы

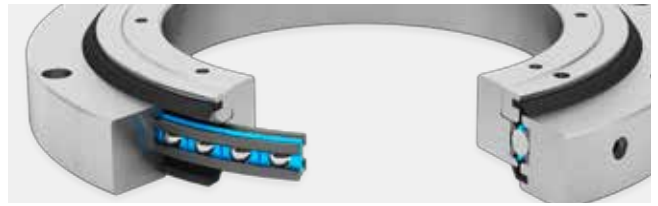
## Стальная конструкция

Тип LVA



ККØ мм	Размеры						
	D1	D	H	H1	T	M	T1
100–250	11	6.6	34 <sup>+/-04</sup>	27	6.8	M 6	10
300–350	15	9.0	38 <sup>+/-04</sup>	31	9.0	M 8	15
400–450	18	11.0	44 <sup>+/-05</sup>	37	11.0	M 10	15
500–600	20	14.0	49 <sup>+/-05</sup>	42	13.0	M 12	20
700–1000	20	14.0	53 <sup>+/-05</sup>	45	13.0	M 12	20
1200–1400	26	18.0	60 <sup>+/-05</sup>	52	17.5	M 16	25
1600–1800	26	18.0	90 <sup>+/-05</sup>	82	17.5	M 16	25

ККØ мм	Размеры				Кол-во крепящих винтов	Номин.нагрузка				Статич. момент кНм	Вес кг	Наличие
	Da <sub>H8</sub>	Di <sup>H8</sup>	La	Li		C <sub>0a</sub>	C <sub>0r</sub>	C <sub>a</sub>	C <sub>r</sub>			
LVA0100	150	50	135	65	6x	54	25	18	16	1	3.0	со склада
LVA0150	200	100	185	115	6x	82	39	22	19	3	4.6	
LVA0200	250	150	235	165	8x	110	52	24	21	5	6.1	со склада
LVA0250	300	200	285	215	10x	138	65	26	23	8	7.6	
LVA0300	360	240	340	260	12x	166	78	28	24	12	12.8	со склада
LVA0350	410	290	390	310	14x	196	92	30	26	16	15.0	
LVA0400	470	330	445	355	14x	424	199	54	47	40	23.7	со склада
LVA0450	520	380	495	405	14x	477	224	57	49	57	26.7	
LVA0500	580	420	550	450	14x	530	249	59	51	62	39.1	со склада
LVA0600	680	520	650	550	16x	635	299	63	54	63	46.9	со склада
LVA0700	790	610	750	650	22x	746	351	67	58	123	66.5	
LVA0800	890	710	850	750	24x	852	401	70	61	160	76.0	
LVA0900	990	810	950	850	24x	958	451	73	63	203	85.6	
LVA1000	1090	910	1050	950	26x	1068	503	76	66	251	95.0	
LVA1200	1300	1100	1265	1135	30x	1573	740	98	85	444	114.8	
LVA1400	1500	1300	1465	1335	36x	1835	864	104	90	604	169.0	
LVA1600	1730	1470	1685	1515	42x	2105	991	109	95	793	399.0	
LVA1800	1930	1670	1885	1715	46x	2367	1114	114	99	1003	449.0	



### Тип подшипника

Тип подшипника LVA с корпусными кольцами производится из стали со встроенным элементом подшипника. Подшипниковые узлы типа LVA предназначены для средних скоростей вращения и средней точности. Они доступны в короткие сроки, а в некоторых случаях даже со склада (см таблицу).

### Особенности

Подшипниковые узлы типа LVA представляют собой, комплексные подшипники с провололочной обоймой, имеющие 4 точки касания, они поглощают одинаково нагрузку со всех сторон и нечувствительны к ударам и вибрации. Возможна установка с зазором и с натягом. Примеры на стр. 11-19

### Технические характеристики

<b>Материал</b>	внутреннего кольца -54SiCr6/ внешнего кольца -C45N. Материал шарика качения: 100Cr6, сепаратора PA12, уплотнения: NBR
<b>Температура в использовании от</b>	-30 °С до 80 °С, кратковременно до +100 °С
<b>Окружная скорость максимум</b>	5 м / сек, без уплотнений макс. 10 м / с .

Винтовые крепления см «Техническая информация». Смазка Klüber ISOFLX TOPAC NCA52. Повторное смазка с помощью пресс-масленки в соответствии с DIN 3405 смазка по графику см 'Техническая информация.



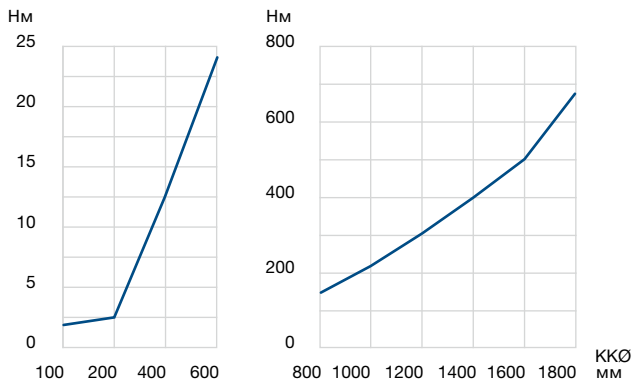
### Техническая поддержка

Вы можете найти дополнительную информацию на подшипник (выбор, расчет, монтаж и установку у наших специалистов)

Будем рады помочь вам. Пожалуйста, позвоните нам по тел. +49 7361 920-0 или отправьте нам письмо на эл. почту [info@franke-gmbh.de](mailto:info@franke-gmbh.de).

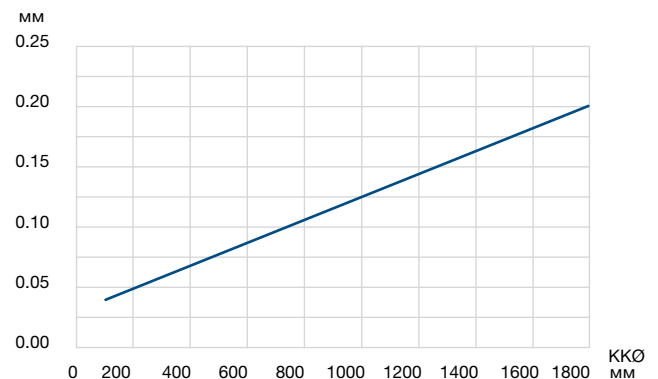
### Сопrotивление вращению

Сопrotивление вращению указывает на предварительную нагрузку при сборке. Это может быть отрегулировано индивидуально



### Показатели радиального и осевого биения

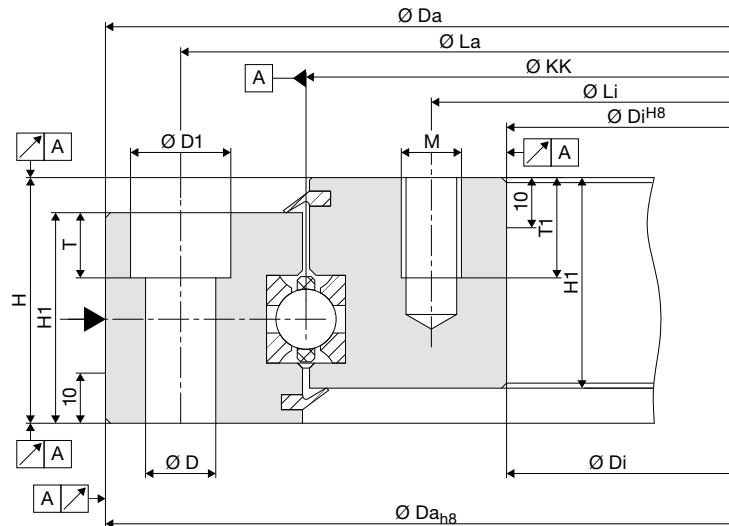
Значения на диаграмме представляют собой максимальные значения.



# Подшипниковые узлы

## Алюминиевая конструкция

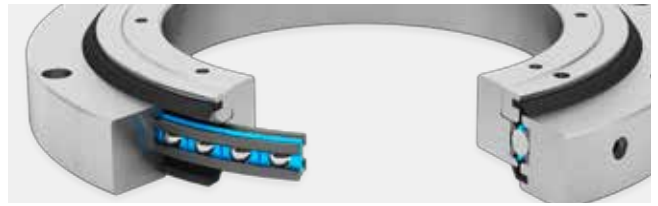
Тип LVB



ККØ мм	Размеры						
	D1	D	H	H1	T	M	T1
100–250	11	6.6	34 <sup>+/-04</sup>	27	6.8	M 6	10
300–350	15	9.0	38 <sup>+/-04</sup>	31	9.0	M 8	15
400–450	18	11.0	44 <sup>+/-05</sup>	37	11.0	M 10	15
500–600	20	14.0	49 <sup>+/-05</sup>	42	13.0	M 12	20
700–1000	20	14.0	53 <sup>+/-05</sup>	45	13.0	M 12	20
1200–1400	26	18.0	60 <sup>+/-05</sup>	52	17.5	M 16	25
1600–1800	26	18.0	90 <sup>+/-05</sup>	82	17.5	M 16	25

ККØ мм	Размеры				Кол-во крепящих винтов	Номин.нагрузка кН				Статич. момент кНм C <sub>0m</sub>	Вес кг	Наличие
	Da <sub>H8</sub>	Di <sup>H8</sup>	La	Li		C <sub>0a</sub>	C <sub>0r</sub>	C <sub>a</sub>	C <sub>r</sub>			
LVB0100	150	50	135	65	6x	54	25	18	16	1	1.2	со склада
LVB0150	200	100	185	115	6x	82	39	22	19	3	1.8	
LVB0200	250	150	235	165	8x	110	52	24	21	5	2.4	со склада
LVB0250	300	200	285	215	10x	138	65	26	23	8	3.0	
LVB0300	360	240	340	260	12x	166	78	28	24	12	4.9	со склада
LVB0350	410	290	390	310	14x	196	92	30	26	16	5.8	
LVB0400	470	330	445	355	14x	424	199	54	47	40	9.5	
LVB0450	520	380	495	405	14x	477	224	57	49	57	10.6	
LVB0500	580	420	550	450	14x	530	249	59	51	62	15.1	
LVB0600	680	520	650	550	16x	635	299	63	54	63	18.2	
LVB0700	790	610	750	650	22x	746	351	67	58	123	25.5	
LVB0800	890	710	850	750	24x	852	401	70	61	160	29.1	
LVB0900	990	810	950	850	24x	958	451	73	63	203	32.8	
LVB1000	1090	910	1050	950	26x	1068	503	76	66	251	36.4	
LVB1200	1300	1100	1265	1135	30x	1573	740	98	85	444	56.0	
LVB1400	1500	1300	1465	1335	36x	1835	864	104	90	604	65.3	
LVB1600	1730	1470	1685	1515	42x	2105	991	109	95	793	148.2	
LVB1800	1930	1670	1885	1715	46x	2367	1114	114	99	1003	166.7	





### Тип подшипника

Тип LVB является подшипником с проволочной обоймой из алюминия со встроенным элементом подшипника. Подшипники типа LVB предназначены для средних скоростей вращения и средней точности. Они доступны в короткие сроки, в некоторых случаях даже со склада (см таблицу).

### Особенности

Подшипниковые узлы типа LVB представляют собой, комплексные подшипники с проволочной обоймой, имеющие 4 точки касания, они поглощают одинаково нагрузку со всех сторон и не чувствительны к ударам и вибрации. Возможна установка с зазором и с натягом. Примеры на стр. 11-19.

### Технические характеристики

**Материал:** внутреннего кольца - AlZnMgCu05/ внешнего кольца - AlZnMgCu05. Материал шарика качения: 100Cr6, сепаратора PA12, уплотнения: NBR

**Температура в использовании от** -30 ° C до 80 ° C, кратковременно до +100 ° C

**Окружная скорость максимум** 5 м / сек, без уплотнений макс. 10 м / с .

Винтовые крепления см «Техническая информация». Смазка Klüber ISO FLEX TOPAS NCA52 . Повторное смазка с помощью пресс-масленки в соответствии с DIN 3405 смазка по графику см 'Техническая информация'.



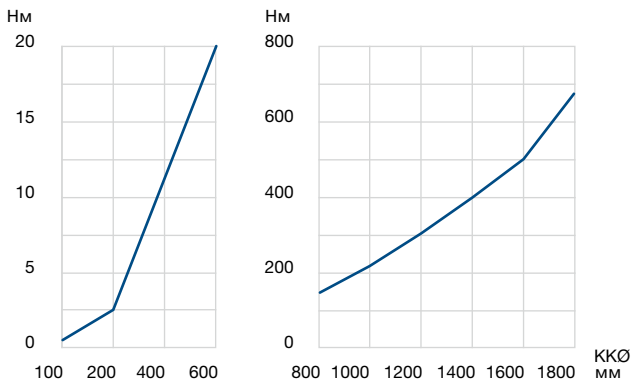
### Техническая поддержка

Вы можете найти дополнительную информацию на подшипник (выбор, расчет, монтаж и установку у наших специалистов)

Будем рады помочь вам . Пожалуйста, позвоните нам по тел . +49 7361 920-0 или отправьте нам письмо на эл . почту [info@franke-gmbh.de](mailto:info@franke-gmbh.de).

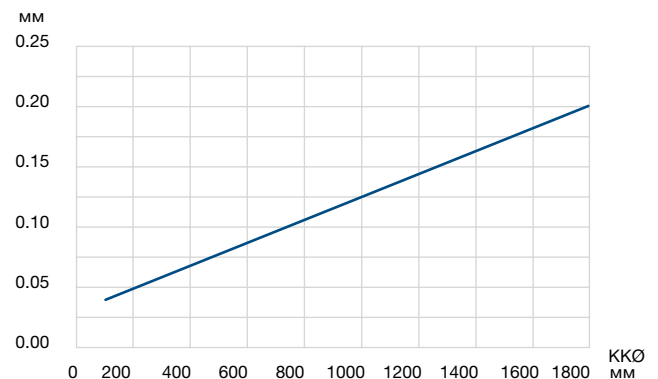
### Сопrotивление вращению

Сопrotивление вращению указывает на предварительную нагрузку при сборке. Это может быть отрегулировано индивидуально



### Показатели радиального и осевого биения

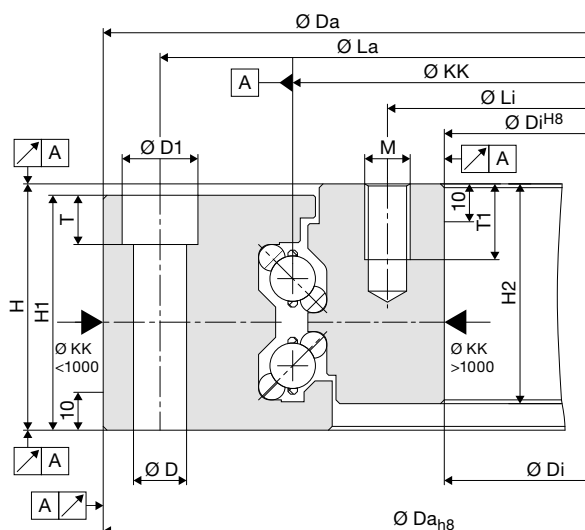
Значения на диаграмме представляют собой максимальные значения.



# Подшипниковые узлы

## Радиально-упорные стальные шариковые подшипники

Тип LVC



ККØ мм	Размеры								
	D1	D	H	H1	T	M	T1	H2	
100–250	15	9	48	45	9,0	M 8	15	41	
300–450	18	11	57	54	11,0	M 10	15	50	
500–1000	20	14	65	62	13,0	M 12	20	58	
1200–1400	26	18	69	67	17,5	M 16	25	61	
1600–1800	26	18	84	82	17,5	M 16	25	76	

ККØ мм	Размеры				Кол-во крепящих винтов	Номин.нагрузка кН				Статич. момент кНм $C_{0m}$	Вес кг
	$D_{aH8}$	$D_i^{H8}$	La	Li		$C_{0a}$	$C_{0r}$	$C_a$	$C_r$		
LVC0100	170	40	150	60	6x	51	24	11	10	1	7.0
LVC0150	220	90	200	110	6x	80	38	13	11	3	10.0
LVC0200	270	140	250	160	8x	146	69	22	19	7	13.4
LVC0250	320	190	300	210	10x	183	86	24	20	11	16.6
LVC0300	380	230	355	255	12x	235	111	29	25	17	27.7
LVC0350	430	280	405	305	14x	278	131	31	27	23	32.2
LVC0400	480	330	455	355	14x	318	150	33	28	30	36.7
LVC0450	530	380	505	405	14x	357	168	34	27	38	41.2
LVC0500	600	420	570	450	14x	680	320	62	54	80	63.7
LVC0600	700	520	670	550	16x	816	384	67	58	115	76.2
LVC0700	800	620	770	650	22x	958	451	71	61	158	88.6
LVC0800	900	720	870	750	24x	1094	515	74	64	206	101.1
LVC0900	1000	820	970	850	24x	1230	579	78	67	261	113.6
LVC1000	1100	920	1070	950	26x	1372	646	81	70	323	126.0
LVC1200	1300	1085	1265	1130	30x	1644	774	86	75	464	192.6
LVC1400	1500	1285	1465	1330	36x	1922	905	91	79	633	224.7
LVC1600	1730	1470	1685	1515	42x	2200	1036	96	83	828	389.0
LVC1800	1930	1670	1885	1715	46x	2472	1163	100	87	1047	437.4



### Тип подшипника

Тип LVC является подшипниковым узлом, представляющий из себя двухрядный радиально-упорный подшипник, изготовленный из стали с двумя встроенными элементами. Такие типы подшипников подходят для самых высоких окружных скоростей. Благодаря сдвоенной структуре, тип LVC отличается высокой динамичностью и низким сопротивлением вращению.

### Особенности

Подшипниковые узлы типа LVC представляют собой комплексные подшипники с проволочной обоймой, имеющие 4-точки касания, они поглощают одинаково нагрузку со всех сторон и нечувствительны к ударам и вибрации. Низкое сопротивление вращению и минимальный пусковой момент. Подшипниковые узлы типа LVC могут работать практически без технического обслуживания большой промежуток времени из-за низких значений трения. Примеры на стр. 11-19.

### Технические характеристики

<b>Материал</b>	внутреннего кольца - C45N/ внешнего кольца - C45N. Материал шарика качения: 100Cr6, сепаратора PA12
<b>Температура в использовании от</b>	-30 °C до 80 °C, кратковременно до +100 °C
<b>Максимальная скорость вращения</b>	20 м/с

Винтовые крепления см „Техническая информация“. Смазка Klüber ISOFLX TOPAC NCA52. Повторное смазка с помощью пресс-масленки в соответствии с DIN 3405 смазка по графику см "Техническая информация".



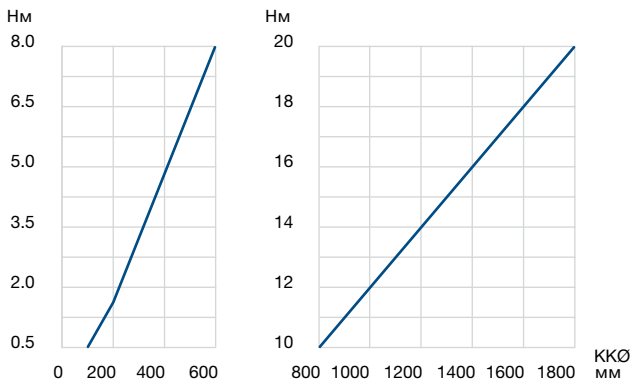
### Техническая поддержка

Вы можете найти дополнительную информацию на подшипник (выбор, расчет, монтаж и установку у наших специалистов)

Будем рады помочь вам. Пожалуйста, позвоните нам по тел. +49 7361 920-0 или отправьте нам письмо на эл. почту [info@franke-gmbh.de](mailto:info@franke-gmbh.de).

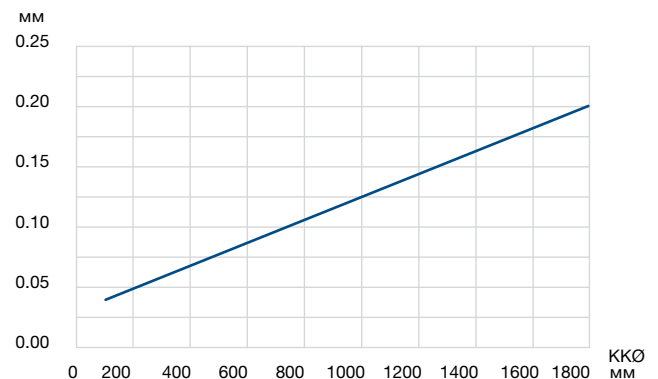
### Сопротивление вращению

Сопротивление вращению указывает на предварительную нагрузку при сборке. Это может быть отрегулировано индивидуально



### Показатели радиального и осевого биения

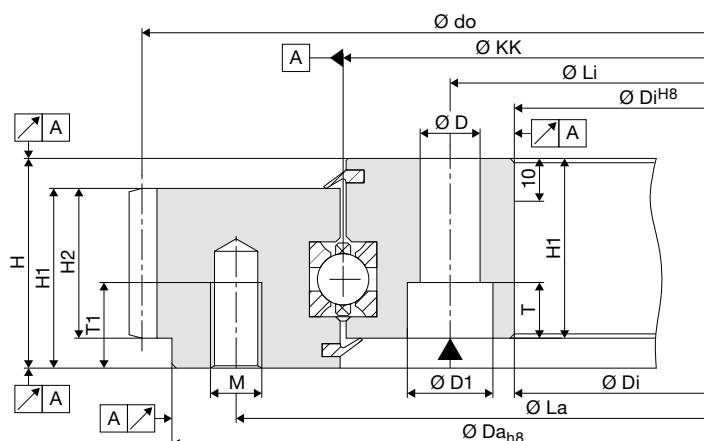
Значения на диаграмме представляют собой максимальные значения.



# Подшипниковые узлы

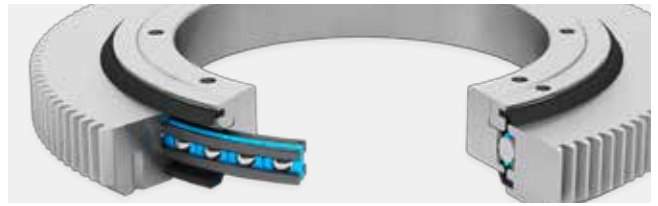
## Стальная конструкция / внешнее кольцо - шестерня

Тип LVD



ККØ мм	Размеры								
	D1	D	H	H1	T	M	T1	H2	
100–250	11	6,6	34 <sup>+/-04</sup>	27	6,8	M 6	6	10	22
300–350	15	9,0	38 <sup>+/-04</sup>	31	9,0	M 8	8	15	26
400–450	18	11,0	44 <sup>+/-05</sup>	37	11,0	M 10	10	15	32
500–600	20	14,0	49 <sup>+/-05</sup>	42	13,0	M 12	12	20	35
700–1000	20	14,0	53 <sup>+/-05</sup>	45	13,0	M 12	20	38	
1200–1400	26	18,0	60 <sup>+/-05</sup>	52	17,5	M 16	25	44	
1600–1800	26	18,0	90 <sup>+/-05</sup>	82	17,5	M 16	25	69	

ККØ мм	Размеры					Кол-во крепящих винтов	Номин.нагрузка				Статич. момент кНм	Verzahnung		Вес кг	Наличие
	Da <sub>H8</sub>	Di <sup>H8</sup>	La	Li	d <sub>0</sub>		кН					Модуль	Кол-во зубьев		
							C <sub>0a</sub>	C <sub>0r</sub>	C <sub>a</sub>	C <sub>r</sub>	C <sub>0m</sub>	m			
LVD0100	150	50	135	65	160	6x	54	25	18	16	1	2	80	3.4	
LVD0150	200	100	185	115	210	6x	82	39	22	19	3	2	105	5.0	
LVD0200	250	150	235	165	260	8x	110	52	24	21	5	2	130	6.7 <b>на складе</b>	
LVD0250	300	200	285	215	320	10x	138	65	26	23	8	2	160	8.4 <b>на складе</b>	
LVD0300	360	240	340	260	372	12x	166	78	28	24	12	3	124	14.1 <b>на складе</b>	
LVD0350	410	290	390	310	423	14x	196	92	30	26	16	3	141	16.5	
LVD0400	470	330	445	355	483	14x	224	104	32	28	20	3	161	26.0 <b>на складе</b>	
LVD0450	520	380	495	405	534	14x	252	116	34	30	25	3	178	29.2	
LVD0500	580	420	550	450	594	14x	280	128	36	32	30	3	198	42.4	
LVD0600	680	520	650	550	693	16x	336	152	40	36	35	3	231	50.8	
LVD0700	790	610	750	650	808	22x	392	176	44	40	45	4	202	73.0	
LVD0800	890	710	850	750	920	24x	448	192	48	44	55	5	184	83.2	
LVD0900	990	810	950	850	1020	24x	504	216	52	48	65	5	204	93.6	
LVD1000	1090	910	1050	950	1120	26x	560	232	56	52	80	5	224	104.0	
LVD1200	1300	1100	1265	1135	1320	30x	672	276	64	60	100	5	264	158.5	
LVD1400	1500	1300	1465	1335	1520	36x	816	336	76	72	120	5	304	184.9	
LVD1600	1730	1470	1685	1515	1752	42x	984	408	88	84	150	6	292	430.6	
LVD1800	1930	1670	1885	1715	1956	46x	1104	456	96	92	170	6	326	484.2	



### Тип подшипника

Тип LVD является подшипниковым узлом, у которого внешнее кольцо – шестерня и корпусные кольца изготовлены из стали со встроенным элементом подшипника.

Подшипники типа LVD предназначены для средних скоростей вращения и средней точности. Они доступны в короткие сроки, а в некоторых случаях даже со склада (см таблицу).

### Особенности

Подшипниковые узлы типа LVD представляют собой, комплексные подшипники с проволоочной обоймой. Имеющие 4-точки касания, они поглощают одинаково нагрузку со всех стороны и нечувствительны к ударам и вибрации. Возможна установка с зазором и с натягом. Примеры на стр. 11-19

### Технические характеристики

<b>Материал</b>	Материал внутреннего кольца: С45N, наружного кольца: 42CrMo4V, колец качения 54SiCr6, Материал шарика: 100Cr6, сегменты обоймы: PA12, уплотнения: NBR шестерня по DIN 3967, качество 8e25
<b>Температура в использовании</b>	-30 °С до 80 °С, кратковременно до +100 °С
<b>круговая скорость максимум</b>	5 м / сек, без уплотнений макс. 10 м / с

Винтовые соединения Смотрите „Техническая информация“. Смазка Klüber ISOFLEX TOPAS NCA52 Смазка с помощью масленки в соответствии с DIN 3405 См „Техническая информация“.



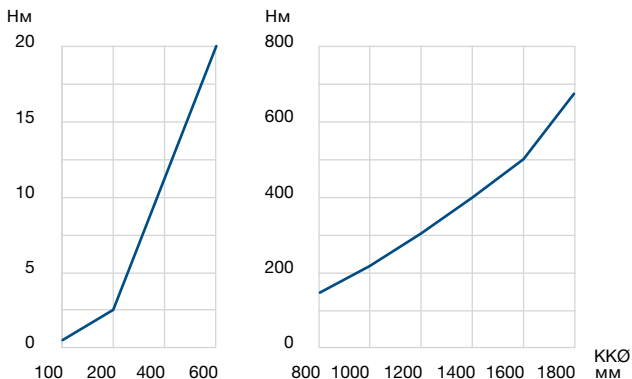
### Техническая поддержка

Вы можете найти дополнительную информацию на подшипник (выбор, расчет, монтаж и установку у наших специалистов)

Будем рады помочь вам . Пожалуйста, позвоните нам по тел . +49 7361 920-0 или отправьте нам письмо на эл . почту [info@franke-gmbh.de](mailto:info@franke-gmbh.de).

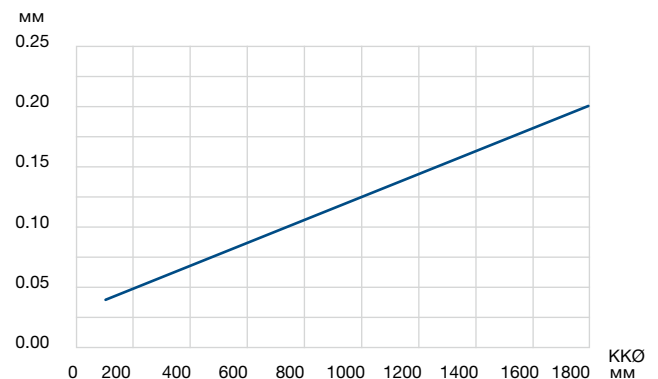
### Сопrotивление вращению

Сопrotивление вращению указывает на предварительную нагрузку при сборке. Это может быть отрегулировано индивидуально



### Показатели радиального и осевого биения

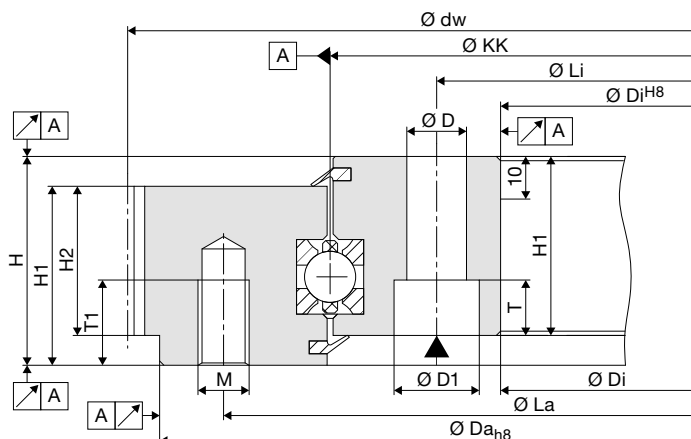
Значения на диаграмме представляют собой максимальные значения.



# Подшипниковые узлы

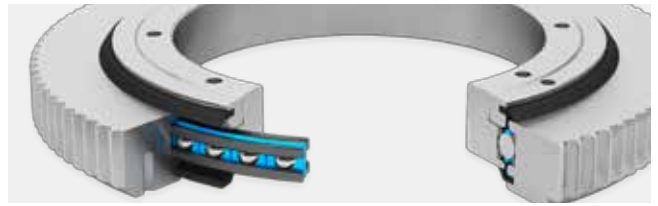
## Алюминиевая конструкция/ внешнее кольцо шестерня под зубчатый ремень

Тип LVE



ККØ мм	Размеры								
	D1	D	H	H1	T	M	T1	H2	
100–250	11	6,6	34 <sup>+/-04</sup>	27	6,8	M 6	10	22	
300–350	15	9,0	38 <sup>+/-04</sup>	31	9,0	M 8	15	26	
400–450	18	11,0	44 <sup>+/-05</sup>	37	11,0	M 10	15	32	
500–600	20	14,0	49 <sup>+/-05</sup>	42	13,0	M 12	20	35	
700–1000	20	14,0	53 <sup>+/-05</sup>	45	13,0	M 12	20	38	
1200–1400	26	18,0	60 <sup>+/-05</sup>	52	17,5	M 16	25	44	
1600–1800	26	18,0	90 <sup>+/-05</sup>	82	17,5	M 16	25	69	

ККØ мм	Размеры				Кол-во кр. винтов	Номин.нагрузка кН				Ст. момент кНм C <sub>0m</sub>	Рабочий диапазон диаметров dw				Вес кг
	Da <sub>H8</sub>	Di <sup>H8</sup>	La	Li		C <sub>0a</sub>	C <sub>0r</sub>	C <sub>a</sub>	C <sub>r</sub>		мм T10/AT10	z	мм HTD8	z	
LVE0100	150	50	135	65	6x	54	25	18	16	1	165.52	52	165.52	65	1.2
LVE0150	200	100	185	115	6x	82	39	22	19	3	216.45	68	213.90	84	1.8
LVE0200	250	150	235	165	8x	110	52	24	21	5	264.20	83	264.83	104	2.4
LVE0250	300	200	285	215	8x	138	65	26	23	8	324.68	102	323.40	127	3.0
LVE0300	360	240	340	260	12x	166	78	28	24	12	378.79	119	376.88	148	5.0
LVE0350	410	290	390	310	14x	196	92	30	26	16	429.72	135	430.36	169	5.8
LVE0400	470	330	445	355	14x	224	106	32	28	20	490.20	154	488.92	192	9.5
LVE0450	520	380	495	405	14x	254	120	34	30	25	541.13	170	539.85	212	10.7
LVE0500	580	420	550	450	14x	284	134	36	32	30	598.42	188	598.42	235	15.1
LVE0600	680	520	650	550	16x	335	158	38	34	35	700.28	220	697.74	274	18.2
LVE0700	790	610	750	650	22x	396	182	40	36	45	814.87	256	814.87	320	25.9
LVE0800	890	710	850	750	24x	457	206	42	38	55	929.47	292	926.92	364	29.6
LVE0900	990	810	950	850	24x	518	230	44	40	65	1028.14	323	1028.78	404	33.3
LVE1000	1090	910	1050	950	26x	579	254	46	42	80	1126.82	354	1128.09	443	37.0
LVE1200	1300	1100	1265	1135	30x	680	298	48	44	100	1330.54	418	1329.26	522	59.9
LVE1400	1500	1300	1465	1335	36x	781	342	50	46	120	1527.89	480	1527.89	600	69.9
LVE1600	1730	1470	1685	1515	42x	882	386	52	48	140	1763.44	554	1762.16	692	161.0
LVE1800	1930	1670	1885	1715	46x	983	430	54	50	160	1967.16	618	1965.88	772	181.1



### Тип подшипника

Тип LVE является подшипниковым узлом, у которого внешнее кольцо – шестерня и корпусные кольца изготовлены из стали со встроенным элементом подшипника.

Подшипники типа LVE предназначены для средних скоростей вращения и средней точности. Они доступны в короткие сроки, а в некоторых случаях даже со склада (см таблицу).

### Особенности

Подшипниковые узлы типа LVE представляют собой, комплексные подшипники с проволоочной обоймой имеющие 4-точки касания, они поглощают одинаково нагрузку со всех стороны и нечувствительны к ударам и вибрации. Возможна установка с зазором и с натягом. Примеры на стр. 11-19

### Технические характеристики

<b>Материал</b>	внутреннего / внешнего кольца: AlZnMg-Cu05, Кольцо качения: 54SiCr6, шарика: 100Cr6, сегменты обоймы: PA12, уплотнения: NBR Профиль шестерни T10, AT10 или HTD8
<b>Температура в использовании</b>	-30 ° C до 80 ° C, кратковременно до +100 °
<b>Скорость вращения максимум</b>	5 м / сек, без уплотнений макс. 10 м / с

Винтовые соединения Смотрите „Техническая информация“. Смазка Klüber ISOFLEX TOPAC NCA52 Смазка с помощью масленки в соответствии с DIN 3405 См „Техническая информация“.



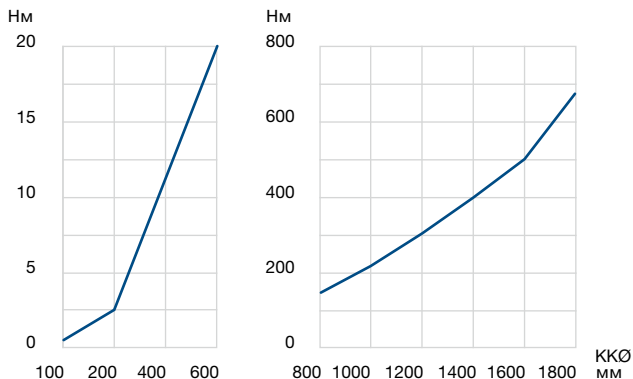
### Техническая поддержка

Вы можете найти дополнительную информацию на подшипник (выбор, расчет, монтаж и установку у наших специалистов)

Будем рады помочь вам . Пожалуйста, позвоните нам по тел . +49 7361 920-0 или отправьте нам письмо на эл . почту [info@franke-gmbh.de](mailto:info@franke-gmbh.de).

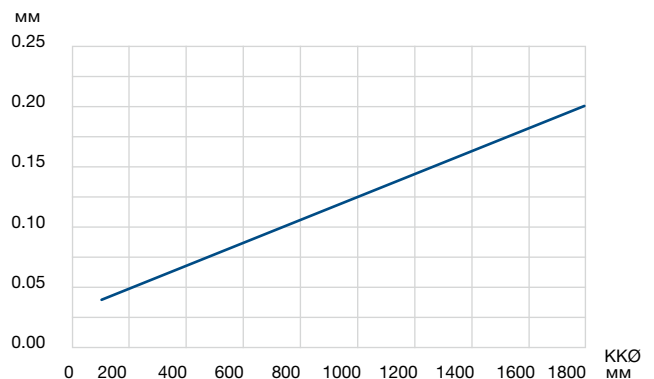
### Сопrotивление вращению

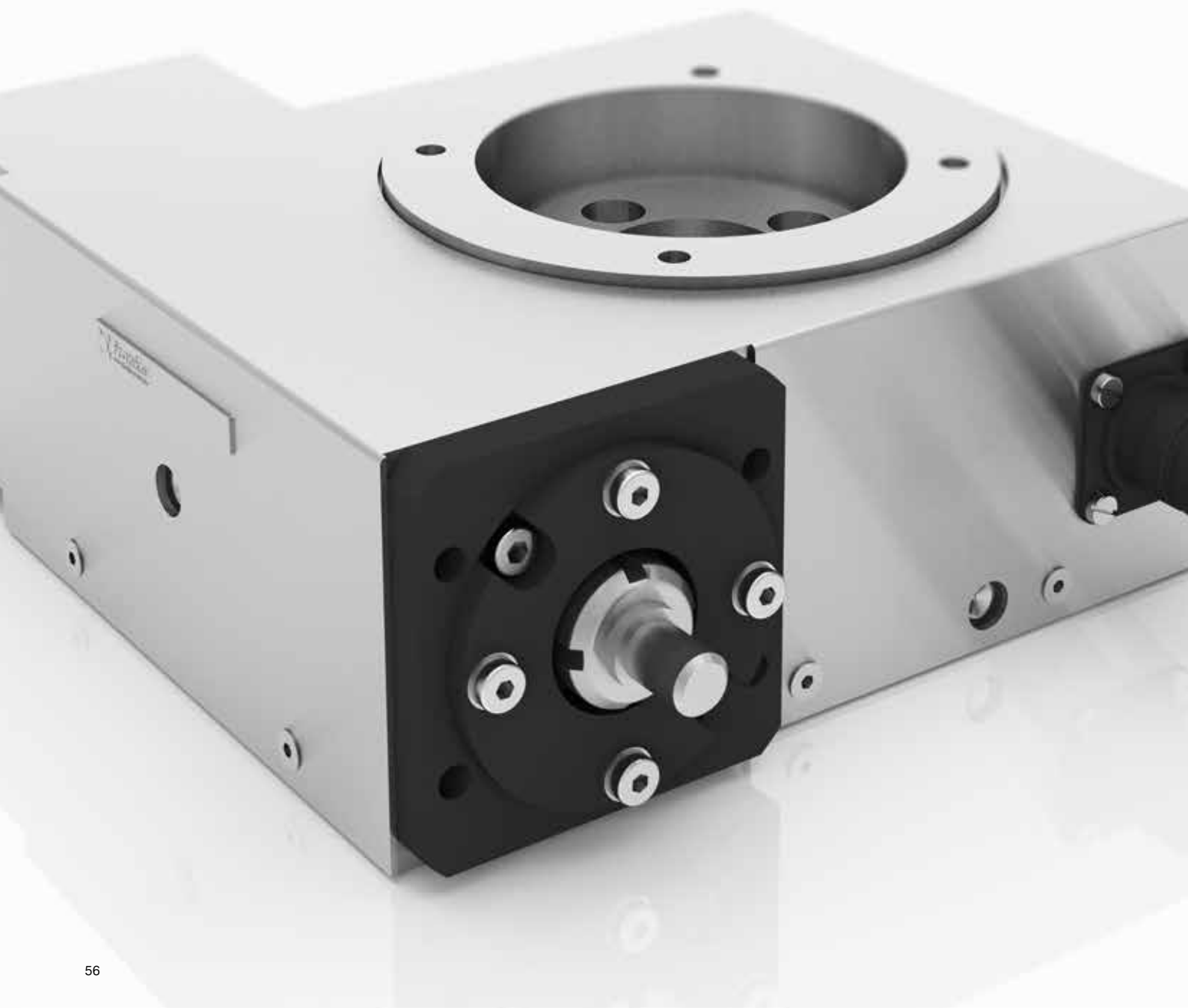
Сопrotивление вращению указывает на предварительную нагрузку при сборке. Это может быть отрегулировано индивидуально



### Показатели радиального и осевого биения

Значения на диаграмме представляют собой максимальные значения.







# Поворотные столы

---

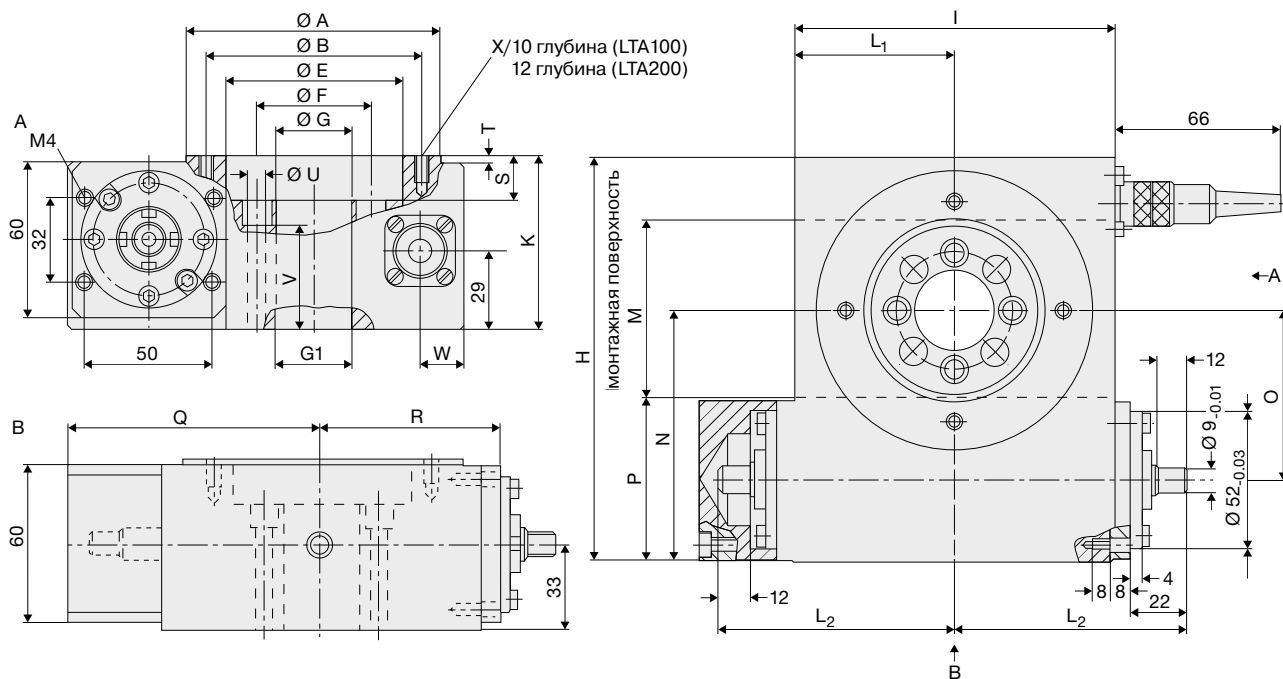
Тип	Особенности	Диаметр ККØ	Станица
LTA	червячная передача/высокая подвижность	100, 200	58–59
LTB	червячная передача/высокая точность	125, 175, 265, 400	60–61



# Поворотные столы

## Червячная передача /высокая подвижность

Тип LTA



▶ пресс-масленка в соответствии с DIN 3405

Номин. Ø мм	Нагрузка Кн	Опрокидыв. момент Нм	Частота вращения об/мин	Передаточное отношение	Частота вращения об/мин	Крутящий момент на Нм	Крутящий момент на Нм	Вес кг	№заказа
A	C <sub>0</sub>	C <sub>0m</sub>	N <sub>1 max</sub>	i	N <sub>2 max</sub>	M <sub>1 max</sub>	M <sub>2 max</sub>		
100	17.5	9	289	18	100	5	54	5.5	91800A
200	43.0	18	433	36	61	5	108	10.0	91801A

Номин. Ø																						
A	B	ØE <sup>H7/6 tief</sup>	ØF	ØG	ØG <sub>1</sub> <sup>H7/12 tief</sup>	H	I	K	L <sub>1</sub>	L <sub>2</sub>	M	N	O	P	Q	R	S	T	U	V	W	X
100	85	70	45	30	30	155	125	65	62.5	91.5	70	96.0	65.0	61	99.5	69.5	17	2	4xØ6.6	39	17	4xM6
200	175	160	130	110	110	255	220	70	110.0	139.0	165	145.5	114.5	63	147.0	117.0	22	7	6xØ9.0	39	22	6xM8



### Особенности

Поворотные столы Franke типа LTA являются универсальными и хорошо подходят как для легкой обработки деталей, так и для скоростной обработки и сборки деталей.

### Материал

Основание стола сделано из алюминия

**Корпус** V2A

**Материал колец качения** 54SiCr6

**Материал шариков подшипника** 100Cr6

Червячного колеса- износостойкий бронзовый сплав

Червячный вал- CK45N - закален и отшлифован.

Погрешность	LTA100	LTA200
Радиальная и осевая	30 мкм	30 мкм
Позиционирования в угл.сек	160 угл. сек	120 угл. сек
Повторяемость в угл. сек	20 угл. сек	14 угл. сек

### Техническая информация

**tПередаточное отношение** 18:1 (LTA100), 36:1 (LTA200)

**Рабочая температура от** -10 до +80 c

**Скорость вращения** max. 100 min<sup>-1</sup>

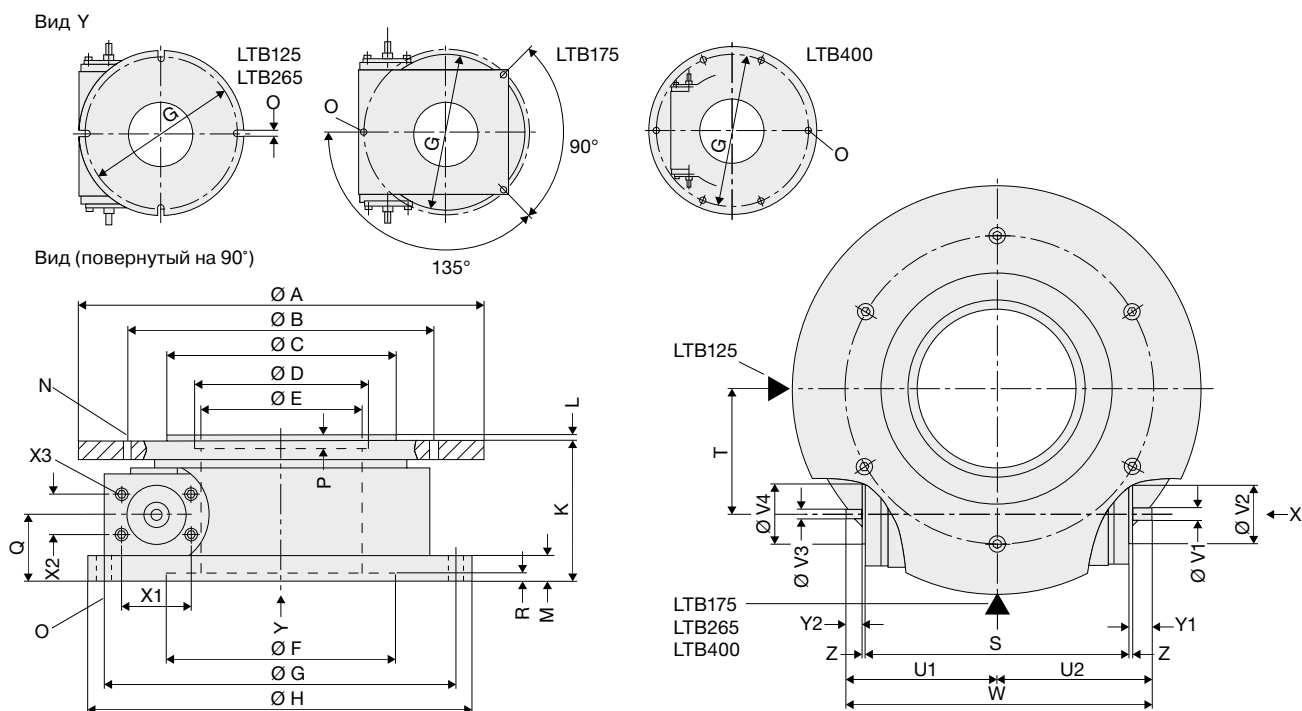
Вариант монтажа может быть любой, но желательно чтобы привод занимал самую нижнюю точку. Смазка подшипников обработки и сборки деталей производится с помощью пресс-масленок. Дополнительно можно установить индуктивные датчики приближения и фланцы для крепления двигателя а также двигатель.



# Поворотные столы

## Червячная передача / высокая точность

Тип LTB

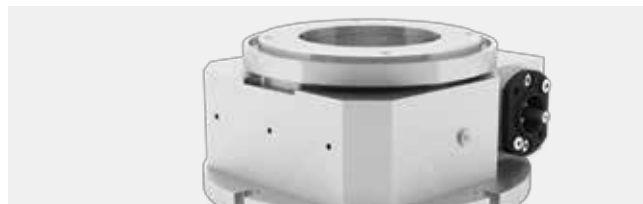


▶ пресс-масленка в соответствии с DIN 3405

Номинал. Ø мм	Нагрузка Кн	Опрокидыв. момент Нм	Частота вращения об/мин	Передаточное отношение	Частота вращения об/мин	Крутящий момент на Нм	Крутящий момент на Нм	Вес кг	№заказа
A	C <sub>0</sub>	C <sub>0m</sub>	N <sub>1max</sub>	i	N <sub>2max</sub>	M <sub>1max</sub>	M <sub>2max</sub>		
125	1950	110	2500	360	7	0.7	70	3	<a href="#">91042A</a>
175	2550	140	2500	360	7	0.9	75	6	<a href="#">91043A</a>
265	4200	310	2500	360	7	1.5	160	10	<a href="#">91044A</a>
400	14100	1780	2500	360	7	2.0	290	27	<a href="#">91045A</a>

Номинал. Ø																								
A	B	C <sup>g6</sup>	D <sup>H7</sup>	E	F <sup>H7</sup>	G	H	K	L	M	N	O	P	Q	R	S	T	U1	U2	V <sub>1</sub> <sup>g6</sup>	V <sub>2</sub> <sup>g6</sup>	V <sub>3</sub> <sup>g6</sup>	V <sub>4</sub> <sup>g6</sup>	W
125	100	-	70	70	100	150	165	75	-	10	4xM5	4x7.0	5	34	5	112	60	67.5	67.5	6	22	6	22	135
175	126	-	102	70	102	178	-	82	-	12	6xM6	3x6.6	4	31	4	152	63	98.0	98.0	6	52	6	52	196
265	200	150	-	105	150	230	250	90	4	16	6xM10	4x10.0	-	43	5	171	81	95.0	98.0	8	38	6	38	193
400	340	300	200	190	270	380	400	100	4	16	6xM10	6x11.0	5	43	5	229	139	124.0	127.0	8	38	6	38	251

Номинал. Ø	X1	X2	X3	Y1	Y2	Z
125	21.8	26	2xM4/16 низкий	8	9	2.8
175	50.0	32	4xM4/13 низкий	18	18	4.0
265	45.0	26	4xM5/24 низкий	10	7	2.5
400	45.0	26	4xM5/24 низкий	9	6	2.5



### Особенности

Поворотные столы Franke типа LTB очень устойчивы, легкие (алюминиевый корпус) и обеспечивают высокое позиционирование. Поворотные столы типа LTB являются универсальными, но прежде всего подходят для решения задач в области измерений и испытаний.

### Материал

Корпус выполнен из гофрированного алюминия

**Материал колец качения** 54SiCr6

**Материал шариков подшипника** 100Cr6

Червячного колеса- износостойкий бронзовый сплав  
Червячный вал- СК45N - закален и отшлифован.

Погрешность	LTB125	LTB175	LTB265	LTB400
Радиальные и осевое биение точность	20 мкм	20 мкм	20 мкм	30 мкм
Точность позиц в угл. сек	80 сек	80 сек	70 сек	50 сек
Повторяемость в угл. сек	16 сек	14 сек	10 сек	8 сек

### Техническая информация

**Передаточное отношение** 360:1

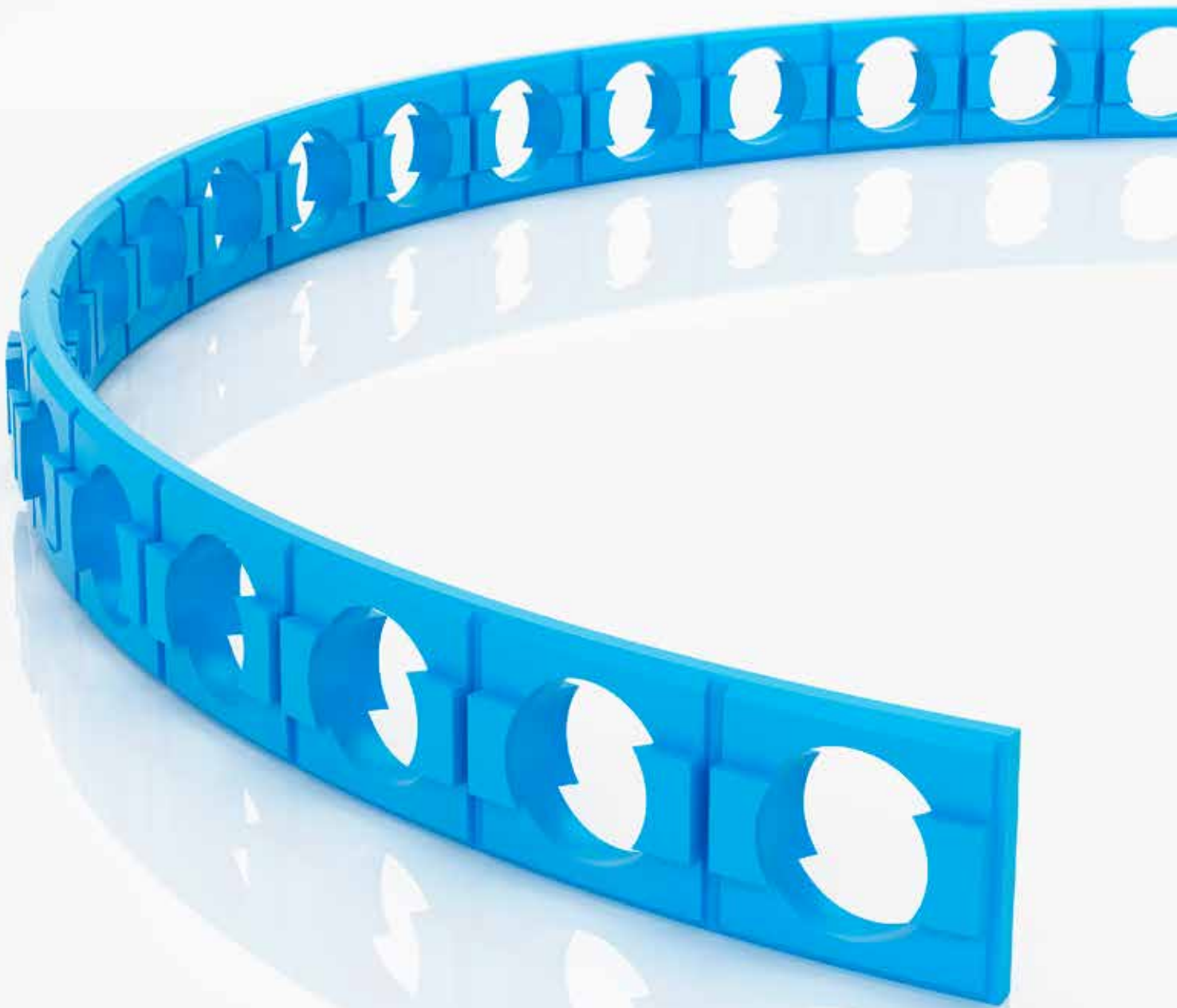
**Рабочая температура от** 10 до +80 с

**Скорость вращения** макс.7 об /мин

**Вариант монтажа** любой

Смазка подшипников производится с помощью пресс-масленок. Дополнительно возможно установить индуктивные датчики а также фланец для крепления двигателя , двигатель.





# Комплектующие

## Подшипники с проволочной обоймой

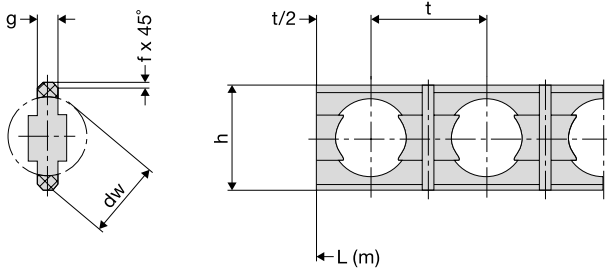
---

<b>Изделие</b>	<b>Тип/Особенности</b>	<b>Стр.</b>
Стандартные сепараторы	LBK, пластиковый корпус, шары	64
Специальные сепараторы	твердые прочные материалы, нержавейка, латунь	64
Шайбы	шайбы для винтов от M6 до M16	65
Уплотнитель	стандартный уплотнитель	65

# Комплектующие

## Подшипники с проволоочной обоймой

### Стандартные сепараторы Ленточные сепараторы серии LBK



Сепаратор поставляется требуемой длины, оснащенный шарами и готовый к применению. Количество шаров рассчитывается по формуле:

$$Z = \left[ \frac{KK\varnothing \cdot \pi}{t} \right] = 1$$

Z = где Z- кол-во подшипников  
 KK $\varnothing$  = диаметр кольца качения  
 t = расстояние между шарами (погрешность  $\pm 0,2$ )

Сепаратор	Диаметр		Размеры				№заказа (за метр)
	мм	дюйм	h	g	t	f	
LBK5	5.0	3/16	7.6	1.5	7.5	0.4	<b>78916A</b>
LBK6	6.0		8.6	1.6	9.2	0.4	<b>78917A</b>
LBK8	8.0	5/16	10.6	2.0	12.0	0.6	<b>78918A</b>
LBK9.5	9.5	3/8	12.6	2.5	14.0	0.7	<b>78920A</b>
LBK10	10.0		13.2	2.5	14.0	0.7	<b>78921A</b>
LBK11	11.0		13.2	2.5	14.0	0.7	<b>78922A</b>
LBK12V	12.0		17.0	3.5	14.0	0.7	<b>78923B</b>
LBK15	15.0		18.6	3.0	18.6	0.7	<b>78924A</b>
LBK16	16.0		19.6	3.0	20.0	0.7	<b>78925A</b>
LBK20	20.0	25/32	24.2	3.5	26.0	0.7	<b>78926A</b>

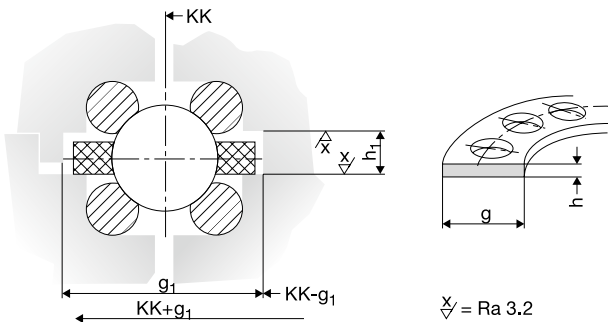
материал: PA12

Количество сегментов в сепараторе зависит от подшипника, и размеров шариков. Приблизительные значения:

KK $\varnothing$ мм	< 200	200–399	400–799	800–1500
<b>Кол-во сегментов</b>	3–4	4–6	6–8	8–12

Сепаратор может быть изготовлен для специального назначения.

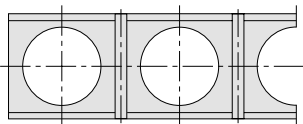
### Специальные сепараторы Плоские нержавеющие сепараторы из латуни



dw мм	h x g мм	h1 x g1 мм	№заказа
5.0	2 x 10	2.7 x 13	<b>по запросу</b>
6.0	2 x 12	2.7 x 15	
8.0	3 x 15	4.0 x 18	
9.0	3 x 16	4.0 x 18	
9.525	3 x 18	4.0 x 20	
12.0	4 x 20	5.5 x 23	
16.0	5 x 26	6.5 x 30	
20.0	6 x 31	7.5 x 35	
25.0	8 x 38	10.0 x 43	
30.0	8 x 45	10.0 x 50	
40.0	12 x 56	14.0 x 61	
50.0	15 x 80	17.5 x 88	

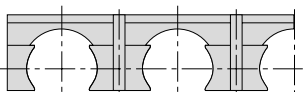
материал: твердые прочные материалы, нержавейка, латунь

### Ленточные нержавеющие сепараторы из латуни



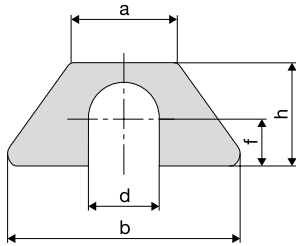
В обязательном порядке при температуре выше 100 с и диаметре шаров более 20 мм используется плоский каркас. Материал сепараторов специального назначения может быть пластик, нержав. сталь, латунь и тефлон .

### Сепаратор зубчатого типа





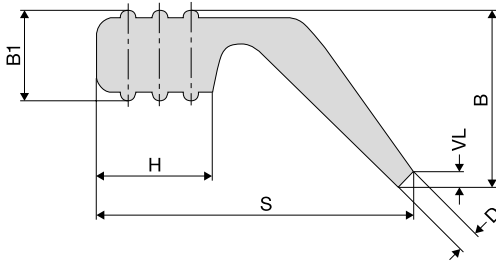
## Шайбы



В больших подшипниках используются шайбы для упрощения регулировки между отдельными внутренними и наружными кольцами. Шайбы изготовлены из нержавеющей стали. Целесообразно включить в проектную спецификацию теоретический начальный зазор 0,5 мм для регулировки.

Размер	Габаритные размеры мм					№ заказа Толщина мм							
	a	b	d	f	h	0.025	0.1	0.15	0.2	0.25	0.3	0.5	1.0
M 6	11.0	24.4	7	5	11.0	<a href="#">79015A</a>	<a href="#">79034A</a>	<a href="#">79035A</a>	<a href="#">79036A</a>	<a href="#">79037A</a>	<a href="#">79038A</a>	<a href="#">79039A</a>	<a href="#">79040A</a>
M 8	14.7	34.2	9	6	13.5	<a href="#">79041A</a>	<a href="#">79023A</a>	<a href="#">79042A</a>	<a href="#">79000A</a>	<a href="#">79026A</a>	<a href="#">79043A</a>	<a href="#">79044A</a>	<a href="#">79045A</a>
M 10	16.4	42.3	11	7	16.0	<a href="#">79046A</a>	<a href="#">79012A</a>	<a href="#">79010A</a>	<a href="#">79011A</a>	<a href="#">79047A</a>	<a href="#">79048A</a>	<a href="#">79049A</a>	<a href="#">79050A</a>
M 12	20.3	46.0	13	8	18.0	<a href="#">79118A</a>	<a href="#">79051A</a>	<a href="#">79052A</a>	<a href="#">79053A</a>	<a href="#">79054A</a>	<a href="#">79055A</a>	<a href="#">79056A</a>	<a href="#">79065A</a>
M 16	25.4	54.0	17	11	24.0	<a href="#">79119A</a>	<a href="#">79024A</a>	<a href="#">79066A</a>	<a href="#">79057A</a>	<a href="#">79058A</a>	<a href="#">79059A</a>	<a href="#">79060A</a>	<a href="#">79061A</a>

## Уплотнители

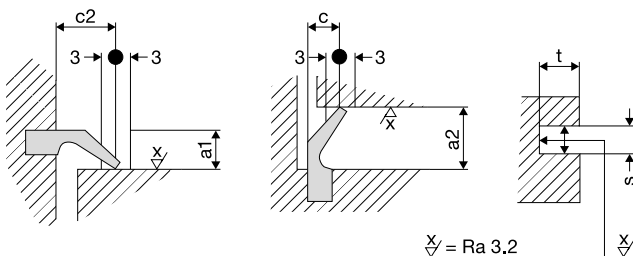


Согласно стандарту, подшипниковые узлы оснащены втулками уплотнения S120. Температура: -30 ° C до +80 ° C (NBR). Максимальная скорость вращения : 5 м / с. Уплотнения можно заказать по метражу с целью герметизации конструкции (например, когда устанавливается несущий элемент). Место установки промазывают клеем раствором Loctite 401®.

Профиль	Габаритные размеры мм				Материал	Нагрузка мм VL <sup>1</sup>	Вес кг/м	№ заказа
	S	H	B <sup>±0,3</sup>	B1 <sup>±0,2</sup>				
09	3.5	4.8	2.5	0.8	Perbunan 70NBR/221	0.5...1.5	0.016	<a href="#">00928</a>
10	4.2	5.3	3.0	0.8	Perbunan 70NBR/221	0.5...1.5	0.026	<a href="#">09080</a>
10	4.2	5.3	3.0	0.8	Viton	0.5...1.5	0.026	<a href="#">46062</a>
15	5.5	8.5	4.3	1.0	Perbunan 70NBR/221	0.5...2.0	0.051	<a href="#">09190</a>

<sup>1</sup> Зависит от подшипникового узла (около 1 Н м/м уплотнителя)

## Установочные размеры



Профиль	Установочные размеры мм				Размеры паза мм		
	S	c	c2	a1	a2	t <sup>+0,2</sup>	s <sup>+0,1</sup>
09	4,5+1	5,2+1	3,1...4,1	4,0...5,0	3,5	2,35 <sup>+/-0,05</sup>	
10	5+1	5,5+1	3,6...4,6	4,3...5,3	4,2	2,8	
15	8+1,5	9,0+1,5	6,3...7,7	7,5...9,0	5,5	3,9	

Важно: Сначала измерьте уплотнитель, потом режьте паз.

Специальные уплотнители поставляются по запросу. Franke предлагает уплотнители Viton для высоких температур и агрессивных сред.



# Техническая информация

## Подшипники с проволочной обоймой

Содержание	стр.
<b>1 Выбор подшипника</b>	<b>68</b>
1.1 Параметры для выбора подшипников	
1.2 Статическая и динамическая нагрузки, прочность, расчет	
<b>2 Расчет</b>	<b>68 – 69</b>
2.1 Термины, размеры	
2.2 Статический расчет	
2.2.1 Осевые и радиальные факторы	
2.2.2 Рекомендуемый запас прочности $S_{st}$	
2.3 Динамический расчет	
2.3.1 Номинальный срок службы	
2.3.2 Осевая и радиальная нагрузка	
2.3.3 Осевая нагрузка и момент, осевое напряжение при $F_r = 0, M_k = 0$	
2.3.4 Радиальная нагрузка и момент, радиальное напряжение при $F_r = 0, M_k = 0$	
<b>3 Примеры расчетов элементов подшипника</b>	<b>69 – 70</b>
<b>4 Разработка и производство подшипников</b>	<b>70 – 72</b>
4.1 Проволочная конструкция тип LEL	
4.2 Проволочная конструкция тип LER	
4.3 Проволочная конструкция тонкие подшипники тип LSA/LSB	
<b>5 Монтаж</b>	<b>72 – 75</b>
5.1 Монтаж и наладка элементов подшипника	
5.1.1 Настройка с помощью шайбы	
5.1.2 Установка с использованием твердой регулировки	
5.2 Монтаж и наладка тонких подшипников	
5.2.1 Настройка с помощью шайбы	
5.2.2 Установка с использованием твердой регулировки	
<b>6 Установка и настройка подшипниковых узлов</b>	<b>75 – 77</b>
6.1 Смазка и техническое обслуживание	
6.2 Первичная смазка и повторная .	
6.3 Замена смазки и график смазки	
6.4 Смазка и график смазки для шестерни	
6.5 Резьбовые соединения	
6.6 передачи	
6.7 Допуски и точность	
<b>7 Поворотные столы</b>	<b>77</b>
7.1 Несущая способность	
7.2 Температурный режим	
7.3 Смазка	
7.4 Опции	

### 1 Выбор подшипника

Идеальный выбор - это выбор подшипников, который делается на этапе расчета конструкции, в которой они будут работать. Основным вопросом состоит в том, подшипники какого типа будут наиболее выгодны:

- Подшипники типа (LEL, LER): Применение серии
  - для удовлетворения производственных затрат – дающие
  - максимально возможную гибкость за счет предварительного
  - натяга, имеющие множество вариантов диаметров
- Тонкие подшипники (тип LSA, LSB):
  - Простые, компактные являющиеся экономически эффективной
  - альтернативой стандартным тонким подшипникам
- подшипниковые узлы (тип LVA, LVB, LVD, LVE):
  - с возможностью установки зазора или натяга (оптимизированные для жесткости и скорости)
- подшипниковые узлы (тип LVC):
  - применяемые для высоких скорости вращения
- Поворотные системы (тип LTA):
  - Прочный, стандартный поворотный стол с червячной передачей
  - для обработки и стандартного позиционирования и выполнения задач на высокой скорости
- Поворотные системы (тип LTB)
  - Поворотный стол с червячной передачей для высокой точности обработки и позиционирования.

#### 1.1 Параметры для выбора подшипников

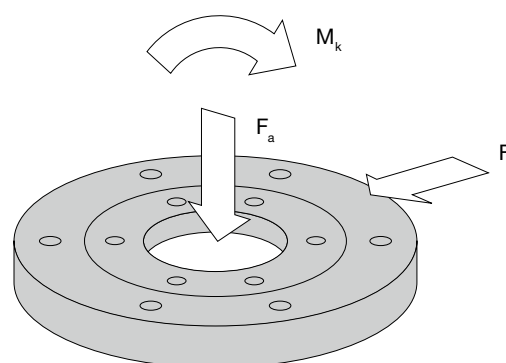
- Размеры и габариты Нагрузки
- Частота вращения
- Кольцевые силы
- Другие рабочие условия, такие как температура, вакуум, влажность и т.д.

Приближенный выбор подшипников можно сделать на основе наших формул для расчета. Соответствующие данные можно найти на отдельных страницах каждого типа.

#### 1.2 Статическая и динамическая грузоподъемность

Перечисленные в каталоге относительные значения статичной и динамическая грузоподъемности достаточны для начала проектирования, но не для полного выбора узлов. Необходимо рассчитать осевой и радиальный момент, то есть динамический осевые и радиальные грузоподъемности конструкции

### 2 Расчеты



Все силы и моменты, действующие на подшипник должны быть разложены на силы  $F_a$  и  $F_r$  и суммированы, а также моменты  $M_a$ , векторным сложением. Мы были бы рады сделать расчет для вашего комплекса нагрузки с учетом изменения нагрузки и скорости.

#### 2.1 Термины, размеры

C	динамическая номинальная нагрузка	(Н)
$C_0$	статическая номинальная нагрузка	(Н)
$F_a$	центрально действующее осевое усилие	(Н)
$F_r$	центрально действующее радиальное усилие	(Н)
KK $\emptyset$	средний диаметр шарик = $(D + d)/2$	(М)
$L_n$	номинального срок службы	(ч)
$M_k$	опрокидывающий момент	(Нм)
P	динамический эквивалент нагрузки	(Н)
$P_0$	Статическая эквивалентная нагрузка	(Н)
$S_{st}$	статическая безопасность	
X	радиальный коэффициент	
Y	осевой коэффициент	
Z	коэффициент момента	

## 2.2 Статический расчет

Статического расчета достаточно, если подшипник находится в состоянии покоя или нагрузки при низкой скорости вращения. Окружная скорость шарика  $V \leq 0,1$  м/с. Подшипник с достаточной несущей способностью будет выбран по формуле.

$$S_{st} = \frac{C_0}{P_0} \quad (-)$$

$$P_0 = X_0 \cdot F_r + Y_0 \cdot F_a + \frac{2 M_k}{KK\emptyset} \quad (H)$$

### 2.2.1 Осевые и радиальные коэффициенты

	$X_0$	$Y_0$
Для всех типов подшипников	1.0	0.47

### 2.2.2 Рекомендованная статическая безопасность $S_{st}$

Диаметр шаров подшипника > 6	$S_{st}$
Во время бесперебойной работы без вибраций	> 1.8
Во время нормальной работы	> 2.5
При выраженных ударных нагрузках	> 8

## 2.3 Динамический расчет

При окружной скорости  $V > 0,1$  м/с потребуется статический и динамический расчет, в котором статическая безопасность должна, по крайней мере  $S_{st}$  достичь рекомендуемого значения для каждой нагрузки.

### 2.3.1 Номинальный срок службы

$$L_h = \left(\frac{C}{P}\right)^3 \cdot \frac{10^6}{60 \cdot N} \quad (4)$$

### 2.3.2 Осевая и радиальная нагрузки

$$P = X \cdot F_r + Y \cdot F_a \quad (H)$$

	$\frac{F_a}{F_r} \geq 1$	$\frac{F_a}{F_r} > 1$
	X	Y
Для всех типов подшипников	1.26	0.45
	0.86	0.86

### 2.3.3 Крутящий момент и осевая нагрузка при $F_r = 0, M_k = 0$

$$P = Y \cdot F_a + Z \cdot \frac{M_k}{KK\emptyset} \quad (H)$$

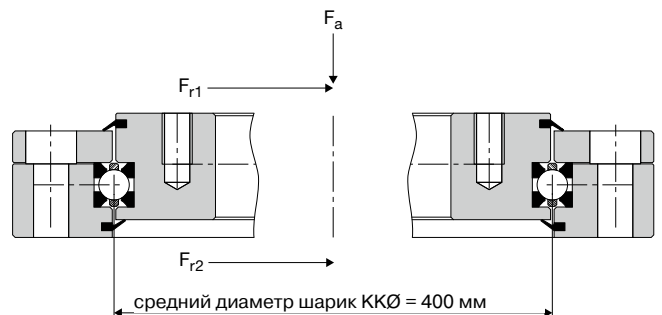
	$0 < \frac{M_k}{F_a \cdot KK\emptyset} \leq 0.5$	$\frac{M_k}{F_a \cdot KK\emptyset} > 0.5$
	Y	Z
Для всех типов подшипников	0.86	1.72
	0.45	2.54

### 2.3.4 Крутящий момент и радиальная нагрузка при $F_r = 0, M_k = 0$

$$P = X \cdot F_r + Z \cdot \frac{M_k}{KK\emptyset} \quad (H)$$

	$0 < \frac{M_k}{F_r \cdot KK\emptyset} \leq 0.5$	$\frac{M_k}{F_r \cdot KK\emptyset} \leq 0.5$
	X	Z
Для всех типов подшипников	1.0	1.68
	0.86	1.96

## 3 Пример расчета



Исходные данные:

### Пример А

Подшипник подвергается статич. нагрузке

На него действует осевая сила

$$F_a = 22 \text{ kN}$$

и радиальная

$$F_{r1} = 4.2 \text{ kN}$$

## Подшипники с провололочной обоймой

### Пример В. На подшипник действует динамическая нагрузка.

Тогда усилие, действующее на центр по оси будет складываться из веса и силы

$$F_a = 22 \text{ кН}$$

Радиальная сила от привода

$$F_{r2} = 1.5 \text{ кН}$$

Средняя эксплуатационная скорость  $n = 9.5 \text{ 1/min}$

Расчет произведем для подш. типа LEL4 с ККØ 400мм.

Данные:  $C_{0a} = 240 \text{ кН}$   
 $C_{0r} = 113 \text{ кН}$

Расчет:

### Пример А (статическая нагрузка)

$$S_{st} = \frac{1}{\frac{22}{240} + \frac{4.2}{113}}$$

### Статическая безопасность

$S_{st} = 7,8$  (достаточное для подшипников в нормальных условиях)

### Нагрузка случай В (динамическая нагрузка)

$$S = \frac{1}{\frac{22}{240} + \frac{1.5}{113}}$$

### Статическая безопасность

$S = 9.5$  (значение больше минимального см. пункт 2.2.2)

$$\text{Срок службы } L_h = \left(\frac{29}{20.2}\right)^3 \cdot \frac{10^6}{60 \cdot 9.5} = 5200 \text{ ч}$$

$$(P = 0.86 \cdot 1.5 \text{ кН} + 0.86 \cdot 22 \text{ кН} = 20.2 \text{ кН})$$

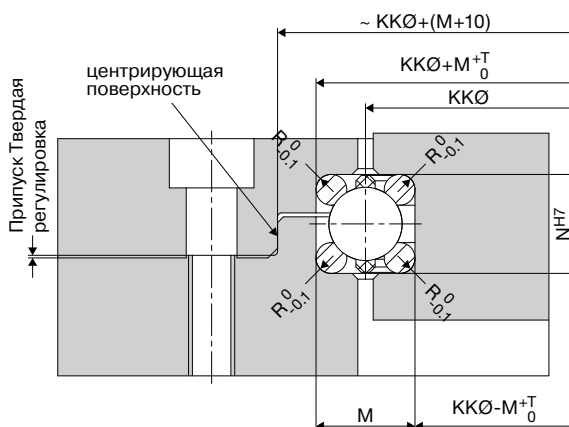
шариками. Кольца качения раздельны и их диаметр может изменяться в зависимости условий монтажа. (DIN5401). Используйте только шары, (DIN 5401).

Используйте только шары, предоставленные в комплекте. При утере шарика необходимо заменить весь комплект шариков. Правильная установка подшипника является необходимым условием для обеспечения длительного срока службы.

### 4.1 Подшипники с провололочной обоймой типа LEL

имеют отличные эксплуатационные показатели и высокую точность, но и трудозатратны при настройке. Ниже представлены 2 схемы с наиболее важными параметрами.

1. Регулировка посредством шлифовки. Перед установкой подшипника необходимо предусмотреть припуск, который будет необходим для обработки поверхности и ее выравнивания.

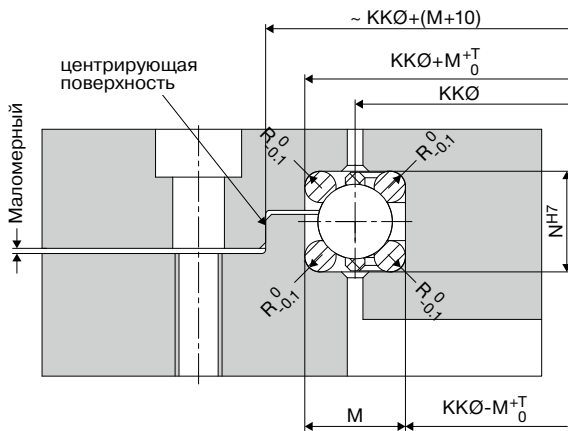


## 4 Разработка и производство подшипников

Несущие элементы подшипника состоят из двух основных частей и из нескольких вспомогательных деталей таких как сегментированный каркас (сепаратор) с

## 2. Регулировка при помощи шайб.

Очень важно, чтобы подшипник и деталь, в которую он устанавливается, были надежно соединены вместе с необходимым натягом. Этого можно достигнуть также при помощи шайб.



Размеры и допуски рассчитываются следующим образом:

$$R = \lambda - 0,1$$

$$T = KK\varnothing / 10000 \text{ (размеры в мм)}$$

Припуски для шлифования 0,1 мм

Fit допуски и посадки на диаметр

Нижнее отклонение : +0,01;

Верхнее отклонение: +0,01 + IT6

Вал: верхнее отклонение -0,01;

нижнее отклонение -0,01 – IT6

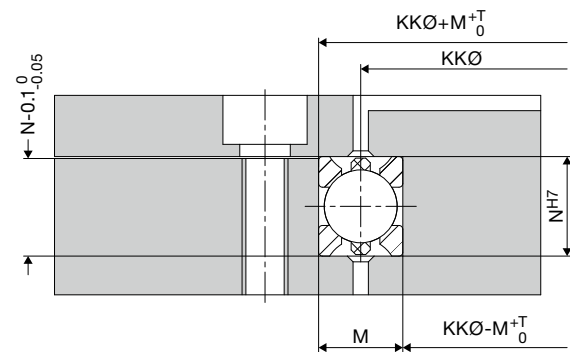
В конструкции подшипников необходимо учитывать его роторную и статорную части. Отдельные значения точности влияют на погрешность узла целиком. Соответственно на кольца должно быть отведено 2/3 радиально-осевых допусков. Половина допусков на диаметры в основном относится к допускам на проволочную обойму. Винт на поверхности соединения конструкции влияет на показатели осевого биения. Шероховатость и параллельность поверхностей являются важными показателями имеющие свои допуски. Будьте внимательны при проектировании узлов, где будет производиться установка подшипников.

Точность подшипника увеличивается за счет множества факторов и особенностей обработки. Так при обработке колец, кольца скрепляются штифтами вместе и обработка происходит за одну установку. Шероховатость поверхности Ra 3.2 Так же для улучшения эксплуатационных свойств и износостойкости применяют термическую

и химическую обработку. Анодирование, цементация и т.д

## 4.2 Подшипники типа LER по своей конструкции

значительно проще, чем тип LEL. Здесь настройка и регулировка подшипника осуществляется за счет шайб и уплотнений. Крышка изготовлена значительно тоньше для возможности установки шайб и осуществления нужного натяга.



## Подшипники с проволоочной обоймой

Информация представленная в разделе LE относится к конструкции дизайна.

$T = KK\varnothing / 10000$  (размеры в мм)

Зазор под шайбу 0.1 мм.

В подшипниковом узле следует разделять такие понятия, как статор и ротор. Ротор обычно должен содержать только одну часть.

Отдельные точности влияют на требуемую точность.

Радиальные и осевые допуски делятся поровну между двумя кольцами.

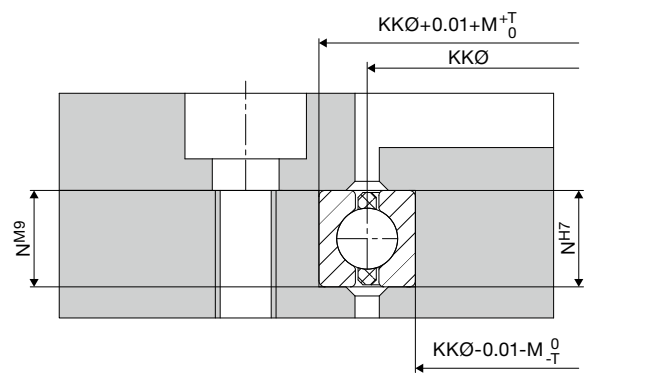
Винт влияет на показатель осевого биения.

Центр проволоочной выемки всегда является основой для радиального биения.

Равномерность и качество отдельных компонентов разработаны с одной половины общей толерантности. Монтажа подшипника должен быть обработан вместе с проволоочной выемкой в одной установке. Рекомендуемые показатели шероховатости поверхности после фрезерования должны быть  $< Ra\ 3.2$ , так как высокое качество поверхности имеет положительное влияние на установившийся режим подшипника.

### 4.3 Конструкция тонких подшипников тип LSA

В отличие от подшипников типа LER и LEL, подшипники типа LSA не могут быть отрегулированы и всегда устанавливаются с зазором. Согласно требованиям, указанным ниже подшипник имеет зазор от 0.08 до 0.02 мм.



Это дает некоторые преимущества при сборке и облегчает установку колец.

Зазоры между кольцами качения и внешним и внутренним кольцом не должны быть больше 0.2 мм.

$T = 0.03$  для KK до 300 мм

$T = 0.04$  для KK более 300 мм.

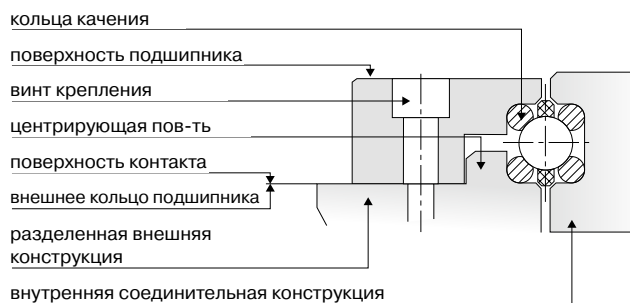
Радиальные и осевые допуски делятся поровну между двумя кольцами. Показатели шероховатости поверхности после фрезерования  $< Ra\ 3.2$

## 5 Монтаж

### 5.1 Установка и регулировка элементов подшипника

#### 5.1.1 Настройка с помощью шайб

Установка и регулировка элементов подшипника при помощи шайб является наиболее гибким и дешевым способом настройки. Шайбы различной толщины можно заказать в зависимости от диаметров винтов. См стр.65





Требования:

- Свободное разделение внешнего и внутреннего кольца.
- Наличие зазора под установку шайбы от 0.3 до 0.5 мм. Этот разрыв необходим для размещения шайбы.
- Разделенная сторона соединительной конструкции должны быть закреплена на месте с помощью центрированной полосы.

Установка и настройка:

Почистите компоненты чистой безворсовой тканью. Во время установки придерживайте кольцо подшипника качения, покройте смазкой опорную поверхность колец во внутренней и внешней соединительной структуре. Вставьте кольца качения во внутреннюю и внешнюю соединительную структуру. Здесь наблюдайте за диаметром колец качения они должны выровняться относительно друг друга и места воздействия и находиться в смещении на 180°.

Смажьте сегменты обоймы и вставьте внутреннюю соединительную структуру. (см. 6.1. Смазка и обслуживание). Закройте подшипник на разделенной стороне здесь необходимо убедиться в том чтобы рисунок отверстий совпадал. Толщина зависит от построенного зазора.(см. вверху).

Не забыть установить шайбы и проверить вращения. При затянутых винтах сделать 2-3 оборота при 360 и измерить. Необходимо изменить толщину шайб и повторить процесс, если значение отклоняется более чем от 5% до 10%.

Применяется к обоим методам: 2.1 и 2.2

### 5.1.2 Установка с использованием массивной регулировки

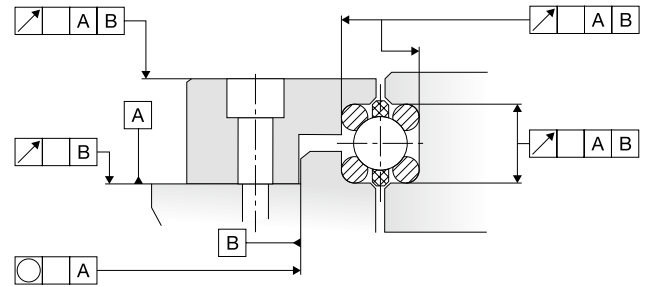
При выполнении настройки подшипника с помощью массивной регулировки поверхность подвергается шлифованию. Этот метод обеспечивает наилучшее соединение конструкции и предельную точность, исключая биение в передаче вращения.

Требования:

- Разделение внутреннего или внешнего кольца конструкции
- Фланец шлифовального станка в подходящем размере
- Высота кольца проволочной выемки на стороне отдельной соединяющей конструкции - 0.1 мм. Припуск необходим для корректировки.
- Отдельная сторона соединяющей конструкции должна

быть зафиксирована на месте с помощью центрированной полосы. Это определяет параллельный характер дорожек качения.

Повернуть подшипник 2-3 раза на 360°. После этого проверить радиальный зазор между внешним и внутренним кольцом. Удалить регулировочное кольцо. Отшлифовать до определенного значения, используя шлифовальный станок (плюс дополнительное значение 0.02-0.03 мм). Удалить абразивный порошок.



Повторно установить регулировочные кольца. Проверка сопротивлению вращения. Если отклонения значений превышают 5-10%, то процесс должен быть повторен. Смазка подшипника производится через отверстие для смазки. (См 6.1 Смазка и техническое обл.)

Подшипники предназначены для непрерывной работы при температуре от -10 до +70 °C кратковременно до 120°C. Окружные скорости достигают до 10 м/с с консистентной смазкой и 12 м/с с масляной смазкой. Установка предварительной нагрузки является условием гарантии длительного срока службы подшипника. Сопротивление вращению без уплотнителей должно соответствовать диаграмме 6.

Установка с предварительной нагрузкой (натягом) рекомендуется.

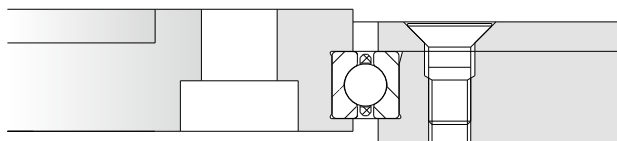
## Подшипники с провололочной обоймой

### 5.2 Монтаж и наладка тонких подшипников Подшипники тип LSA

LSA - это один из вариантов конструкции подшипников с провололочной обоймой. Вместо четырех колец качения тип LSA имеет только два. Принцип касания в 4 точках при этом сохраняется, благодаря специальному профилю. Это делает монтаж и наладку таким же простым, как и у других типов.

1. Протрите детали тканью без ворса
2. Смажьте кольца качения (задние поверхности провололки)
3. Установите внутреннее кольцо качения во внутреннее кольцо подшипника. Убедитесь что есть зазор
4. Разместите шарики в обойму
5. Расположите обойму и внешнее кольцо качения на внутреннее кольцо качения
6. Расположите внешнее кольцо, расположите накладку затените винты.

предложение установки



### Тонкие подшипники типа LSB

Тонкие подшипники данного типа очень устойчивы в работе и не требуют много места для их установки. Тонкие подшипники LSB типа состоят из двух внутренних и наружных колец с дорожками качения, пластмассового корпуса с шариками и металлической втулки вокруг. Втулка соединяет вместе элементы узла и способствует быстрой и простой сборке. Простой монтаж и демонтаж не требует специального оборудования и термической обработки.

Подшипники данного типа предназначены для непрерывной работы при температурах от -10 до +70 Кратковременно до 100°C и окружных скоростей до 10 м/с Установка предварительной нагрузки является важным условием долговечной работы. Предварительный натяг устанавливается правильно, если сопротивление вращению без уплотнений соответствует диаграмме 6.

На заметку: Установка предварительного натяга желательна, так как допуски будут присутствовать и потребуют компенсации даже в случае идеального производства.

### 5.2.1 Установка при помощи регулировочных прокладок

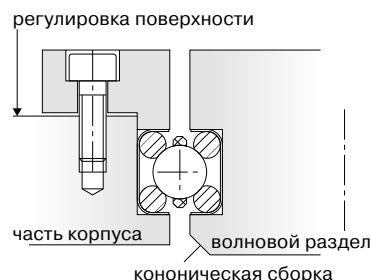
Настройка при помощи шайб является наиболее экономичным и более гибким способом. Также при помощи шайб возможно изменение сопротивления вращению. Шайбы различной толщины возможно заказать в зависимости от диаметра винтов. (см.стр. 65 каталога «Комплекующие»)

Требования:

- Разделение внутреннего и внешнего кольца подшипника
- Высота дорожки качения с одной стороны должна быть меньше (0.3-0.5 мм). Это необходимо для установки шайбы
- Разделенная сторона соединительной конструкции должна быть закреплена на месте с помощью центрированной полосы.

Предложение установки А:

Подшипник вставляется в соединительную конструкцию. Перед закрытием соединительной конструкции в отдельной части, шайбы устанавливаются в отверстия винтов. Толщина зависит от строительного зазора. Измерить зазор и выбрать регулировочные шайбы согласно таблице. Распределить регулировочные прокладки (шайбы) между всеми установочными и крепежными винтами. Затянуть винты крепления согласно предусмотренному усилию. Сделать 2-3 оборота при 360 и произвести измерения. Расхождение с данными указанными в таблице не должно быть более 5-10%. При необходимости выбрать регулировочные прокладки другой толщины.



### 5.2.2 Установка при помощи массивной регулировки

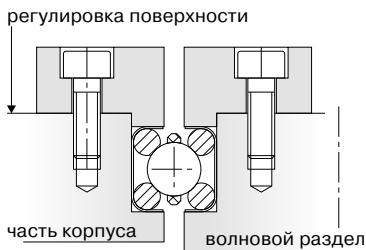
При выполнении настройки подшипника с помощью массивной регулировки поверхность подвергается шлифованию. Этот метод обеспечивает наилучшее соединение конструкции и предельную точность, исключая биение в передаче вращения.

Требования:

- Разделение внутреннего или внешнего кольца конструкции
- Фланец шлифовального станка подходящего размера
- Высота кольца проволочной выемки на стороне отдельной соединяющей конструкции - 0.1 мм . Припуск необходим для корректировки.
- Отдельная сторона соединяющей конструкции должна быть зафиксирована на месте с помощью центрированной полосы. Это определяет параллельный характер дорожек качения.

Установка и монтаж:

Подшипник вставляется в соединительную конструкцию. Подшипник закрывается с помощью второй раздельной частью структуры соединения (корректировочное кольцо). Используйте измерительный прибор, чтобы измерить зазор между внутренним и внешним кольцом, как только затяните винты (см. 6.5 Винтовые соединения). Повернуть подшипник 2-3 раза на 360° после этого проверить радиальный зазор между внешним и внутренним кольцом. Отшлифовать поверхность до определенного значения, используя шлифовальный станок (плюс дополнительное значение 0.02-0.03 мм). Удалить абразивный порошок. Проверьте сопротивление вращению. Расхождение с табличными данными не должны превышать 5-10%. Если данные превышают, повторите процесс.



## 6 Установка и настройка подшипниковых узлов

Подшипниковые узлы Franke представляют собой готовые к использованию конструкции, вне зависимости от того выбраны они из стандартного каталога или сделаны на заказ по параметрам клиента. Точность выполнения, жесткость, устойчивость вращения и общие свойства зависят как и от соединительной конструкции, так и от точности и полноты, предоставляемых данных.

### 6.1 Смазка и техническое обслуживание

Достаточное количество смазки необходимо, чтобы сохранить низкий коэффициент трения, а так же защищать элементы конструкции от влияния коррозии. Все виды смазочных материалов имеют свой срок службы. Полностью синтетические смазочные материалы наиболее долговечны. ISOFLEX TOPAC NCA52 (специальная смазка фирмой Kluber, в соответствии DIN 51502 обозначение: KHC2 N-50) Устойчивость этой смазки составляет примерно три года.

Высокое качество литиевого мыла смазки на основе полиальфаолефинов или масляной минеральной основе, т.е. В СООТВЕТСТВИИ С DIN 51825-K2 K-40 в качестве подходящей альтернативы. Пожалуйста уточняйте и задавайте вопросы касающиеся смазочных материалов, а так же их устойчивость при различных условиях работы узла, например смешиваемость, агрессивность, область применения и т.д

### 6.2 Первичная смазка

Количество смазки автоматически регулирует работу подшипника. Так ее недостаток повышает изнашиваемость элементов узла в результате повышенного трения, а избыток увеличивает нагрев, что тоже негативно влияет на работу подшипника. Заполненность смазкой для шариковых подшипников должна составлять 30-40% пространства внутри. Подшипниковые узлы Franke смазываются на заводе, а также перед упаковкой обрабатываются антикоррозийным маслом.

## Подшипники с провололочной обоймой

### 6.3 Смазка и график смазки

Смазочная способность смазки падает со временем из-за механической нагрузки и процесса старения. По этому необходимо вовремя восполнять кол-во смазки, а иногда производить ее замену. Производить смазку необходимо, когда подшипник находится при рабочей температуре.

Расчет количества смазочного материала :

$$m = KK\emptyset \times H1 / 3 \times X$$

H1 = высота провололочной основы в мм

KK $\emptyset$  = диаметр кольца для шариков в мм

m = количество смазочного материала в гр

X = коэффициент согласно табл.1 в мм<sup>-1</sup>

Интервал повторной смазки может быть точно определен только экспериментальным путем. Примерные значения можно посмотреть используя Таблицу 1. Сопоставьте дозированное время с активированным временем применения, чтобы выяснить фактор X (см. Таблицу 2).

На заметку: Стандартный подшипник имеет только одно встроенное место для смазки, так как движение подшипника само равномерно распределяет смазку. Для поворотного подшипника необходимо как минимум три места для смазки (3 x 120).

Vu (окружная скорость) м/с	Интервал времени ч
От 0 до 3	5000
От 3 до 5	1000
От 5 до 8	600
От 8 до 10	200

Табл. 1: График смазки

Кэфф.	Еженедельно	Ежемесячно	Ежегодно	каждые 2-3 года
X	0.002	0.003	0.004	0.005

Табл. 2: Интервалы смазки

Количество смазки должно согласовываться с производителем. Свободные от смазки подшипники доступны для специальных применений (например, чистая комната или сверхвысокий вакуум).

Пример расчета:

Тип подшипника в сборе LVA, KK $\emptyset$  500 мм,

Окружная скорость 3 м/с

Время работы ок. 16 ч/день

График смазывания для 3 м/с 1000 ч (табл 1) = 1000 (H)/16 (ч/день) = 63 дней ~ Это означает что подшипник необходимо смазывать каждые 3 месяца.

$$m = 500 \text{ mm} \times 42 / 3 \text{ mm}^{-1} \times 0,003 \text{ гр} = 21 \text{ гр}$$

Количество смазки 21 гр ISO FLEX TOPAS NCA 52 каждые 3 месяца. Срок службы смазки 3 года.

### 6.4 Смазка подшипников с зубчатым колесом

Для смазки подшипников зубчатых колес рекомендуется автоматический вид смазки. При смазке вручную смажьте систему зубчатого колеса и шестерни перед повторным вводом в эксплуатацию. График смазки зависит от специального дизайна и окружных скоростей. Поэтому его следует рассматривать индивидуально.

### 6.5 Винтовые соединения

Всегда проверяйте количество винтов и их диаметр, а также наличие в креплении конструкции. Интервал X между крепежными винтами не должен превышать 125 мм. Затяжка крепежных винтов должна происходить крест на крест согласно крутящему моменту, указанному в табл 3.

	Крутящий момент Нм	
	8.8	12.9
M 6	10	17
M 8	25	41
M 10	49	83
M 12	86	145
M 16	210	355

Табл.3: Момент затяжки

Примените необходимую затяжку винтов для того, чтобы предотвратить любое проседание. Проверьте винты на признаки стабилизации после 100 часов работы. Если необходимо - перезатяните винты. После этого проверьте винты каждые 1000 ч работы. Этот период может изменяться в зависимости от условий (например, воздействие нескольких вибраций).

### 6.6 Передатки

Стандартно Franke предоставляет прямой механизм (Материал 42CrMo4V); специальные редукторы по запросу. Материал дизайн и качество могут быть изменены в любое время в соответствии с индивидуальными пожеланиями.

Данные в каталоге касаются допустимой окружной силы. Максимальные силы относятся к экстремальным нагрузкам, например, вызванным краткосрочным воздействием из-за запуска или торможения. Эти значения являются приблизительными и могут быть точно определены при помощи расчета для обоих компонентов (звездочки и подшипника в сборе).

### 6.7 Допуски и точность

Все допуски и отклонения указаны на соответствующих страницах каталога. Наибольшие значения точности достигаются, если конструктивно сопряженные детали займут место таким образом, что обработка всех диаметров и поверхностей связанных друг с другом будет происходить в одинаковых условиях. Значения точности, указанные в каталоге являются средними и могут быть улучшены путем ограничения допусков. Данные толерантности T=IT6 или T=IT7. Значения основных допусков в соответствии с DIN ISO 286 (см таблицу 4).

Диапазон размеров мм			Основные допуски мкм	
от...	до	IT6	IT7	
80...	120	22	35	
120...	180	25	40	
180...	250	29	46	
250...	315	32	52	
315...	400	36	57	
400...	500	40	63	
500...	630	44	70	
630...	800	50	80	
800...	1000	56	90	
1000...	1250	66	105	
1250...	1600	78	125	

Табл. 4: Данные толерантности

DIN ISO 286 T1 (11.90)

## 7 Поворотные столы

Поворотные столы Franke очень устойчивыми и особенно подходят для сборки, измерения и тестовых задач. Все поворотные столы имеют компактный структурированный алюминиевый корпус. Червячный редуктор обеспечивает высокую точность позиционирования, даже при высоких нагрузках. Поворотный стол имеет низкий вес нетто. Несмотря на это, сохраняют устойчивость при наклонах. Вы можете найти требуемые технические характеристики о столах на страницах каталога.

### 7.1 Несущая способность

Рекомендуемая безопасность для поворотных столов Franke -  $S_{st} \geq 3$  для обычных условий и нагрузки и  $S_{st} \geq 6$  для динамической, переменного подъемной нагрузки.

Наши специалисты будут рады помочь вам рассчитать нагрузку и срок службы в соответствии с требованиями.

### 7.2 Температурный режим

Поворотные столы могут быть использованы в рабочих температурах от  $-10^{\circ}\text{C}$  до  $+80^{\circ}\text{C}$ . Расширенные диапазоны температуры имеются по запросу.

### 7.3 Смазка

Все стандартные поворотные столы, изготовленные на заводе, устанавливаются с долговременной смазкой подшипника ISO FLEX TOPAC NCA52. В зависимости от использования, рекомендуется производить смазку один раз или два раза в год.

Место	смазки Кол-во смазки		
	слева	спереди	справа
LTA100		1	1
LTA200		1	1
LTB125	2		
LTB175	3		
LTB265	3		
LTB400	4		

### 7.4 Опции

- Один или два встроенных переключателей
- Выбор срабатывания положения кулачка
- Светильники для стола в соответствии с требованиями заказчика
- применение шагового или серво двигателя, в зависимости от назначения
- Поворотный регулятор установлен в конце второго червячного вала
- Комплексное решение автоматизации

**Пожалуйста, соблюдайте наши инструкции по монтажу и техническому обслуживанию для каждого элемента.**



Чтобы найти информацию о принципах работы подшипников Franke, используйте термин «Franke Wire Race Bearing».

Алюминиевый корпус для кареток и направляющих →

← Ролики

Профилированные дорожки качения

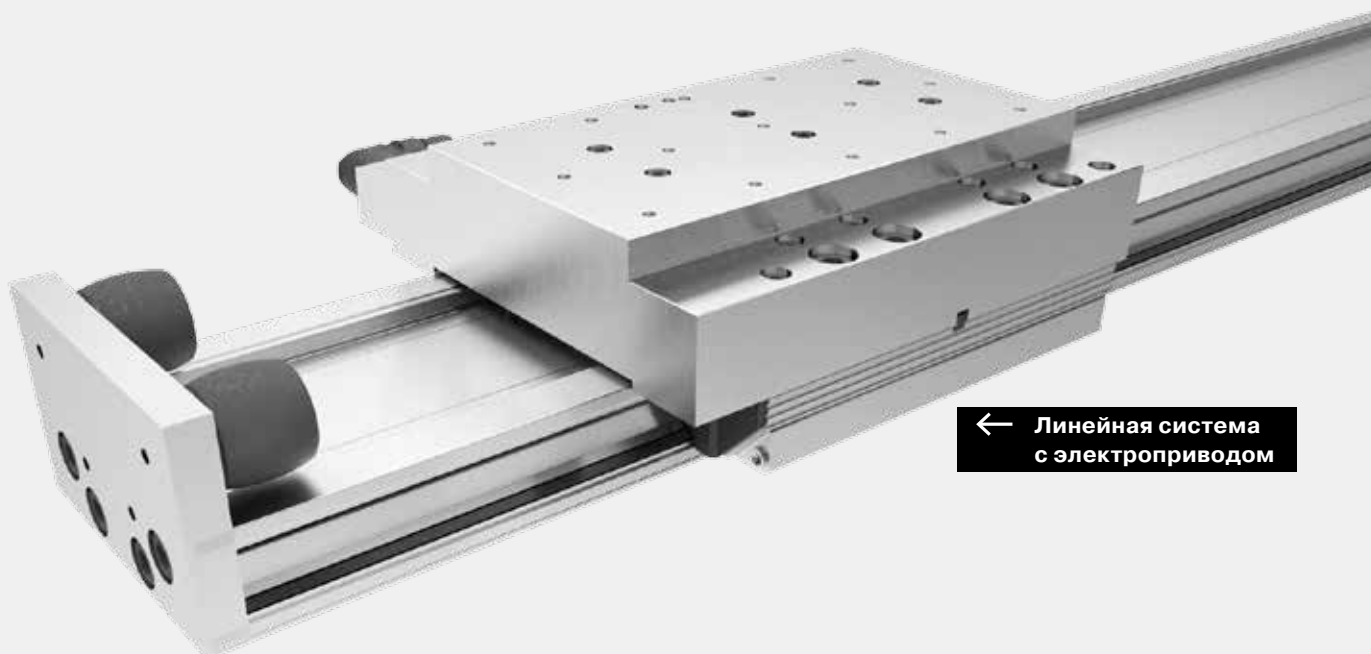
—  
Линейные направляющие Franke Dynamic

## Линейные системы

---

Алюминиевые линейные системы Franke являются лучшим решением, когда речь идет о скорости и легкой конструкции. Они очень динамичны, быстры, тихо работают и не требуют дорогостоящего обслуживания. Franke предлагает персональные профили и кассеты, моторизованные единицы с измерительными системами и средствами управления, линейные модули с прямым приводом, индивидуальные решения в соответствии с вашими требованиями.

Запатентованная система Guided Rollers<sup>2</sup> перемещает ролики идеально по дорожкам качения. Модульная структура нашей линейных систем позволяет нам удовлетворить любые индивидуальные пожелания. Различные виды профилей и роликов, специальные кассеты и разнообразные направляющие в представленных примерах в каталоге.



← Линейная система с электроприводом

---

Линейный модуль





## Почему выбрать линейные системы Franke?

---

Убедительным аргументом для выбора систем Franke является то, что они выполнены из алюминия. Они имеют небольшой вес и обладают бесшумностью хода. По желанию заказчика производитель может предоставить множество вариантов конструкции.

---

### Легкость алюминия

Направляющие и каретки изготовлены из алюминия. Как пользователю, это предоставит вам ряд преимуществ:

- легкость конструкции
- свойства однородности материалов в агрегатах с алюминиевыми профилями
- низкие перемещаемые веса
- экономия энергозатрат
- высокая динамичность и скорость



---

### Принцип Franke – дорожки качения выполняются из стали или из антикоррозионных материалов

вставленных в алюминиевую конструкцию. Вы убедитесь в высокой упругости и грузоподъемности. Дорожки качения выполнены по ширине роликов и обеспечивают точное позиционирование.



---

### 4-точечная система касания для выравнивания нагрузки со всех направлений

Крупногабаритные ролики устанавливаются на игольчатых или шариковых подшипниках и расположены крест-накрест. Они способны воспринимать нагрузку со всех сторон.



---

### **Готовы работать без технического обслуживания в течении длительного времени**

Ролики смазаны на весь срок службы. Подшипники загерметизированы, что гарантирует сохранение смазки. Система работает безотказно в течении всего срока службы.



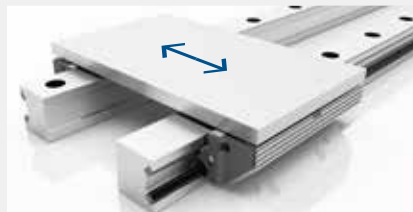
---

### **Любая ширина направляющих**

Предлагается взаимозаменяемая спецификация. Подвижные узлы и ходовые рельсы могут поставляться отдельно и любых размеров.

Преимущества:

- Возможны любые по ширине направляющие
- Чрезвычайно низкая высота
- Различные варианты



---

### **Специфика рельс и профиля**

В принципе дорожки качения могут быть встроены в любой алюминиевый профиль. Это позволяет конструировать свой узел индивидуально.

Опции:

- Любая ширина направляющих
- Любая высота
- Объединение с других узлами, такими как двигатели или измерительные системы



### Индивидуальные материалы и поверхности

Мы предлагаем линейные направляющие с антикоррозионными и немагнитными свойствами, а также поверхности для специальных условий работы.

Примеры:

- Не подвергающиеся коррозии дорожки качения
- Немагнитные дорожки качения
- Совместимые направляющие
- Анодирование в различные цвета



### По спецификации заказчика каретки и ролики

Ролики и каретки могут быть изготовлены с учетом особенности вашего механизма. Например для крепления на приводных шпинделях.

Характеристики:

- Специальные размеры
- Различные варианты роликов
- Разные способы регулировки роликов



### Моторизованные модули. Модули типа FTI с зубчатым ремнем привода

Особенности :

- Защищенные дорожки качения
- Легкая конструкция (алюминиевый корпус)
- Привлекательная цена

Вы можете найти дополнительную информацию о FTI линейный тип модуля на стр. 110-111

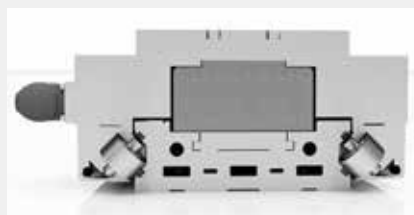


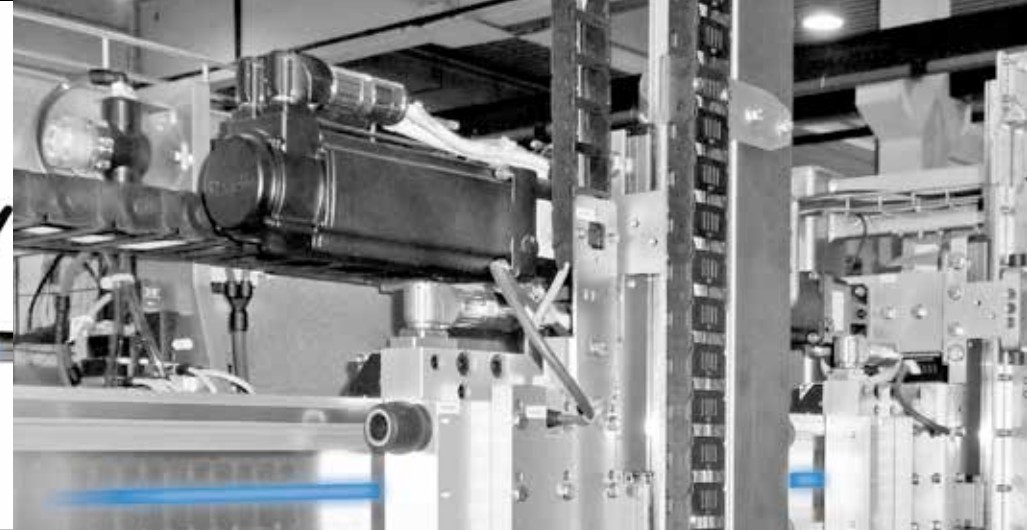
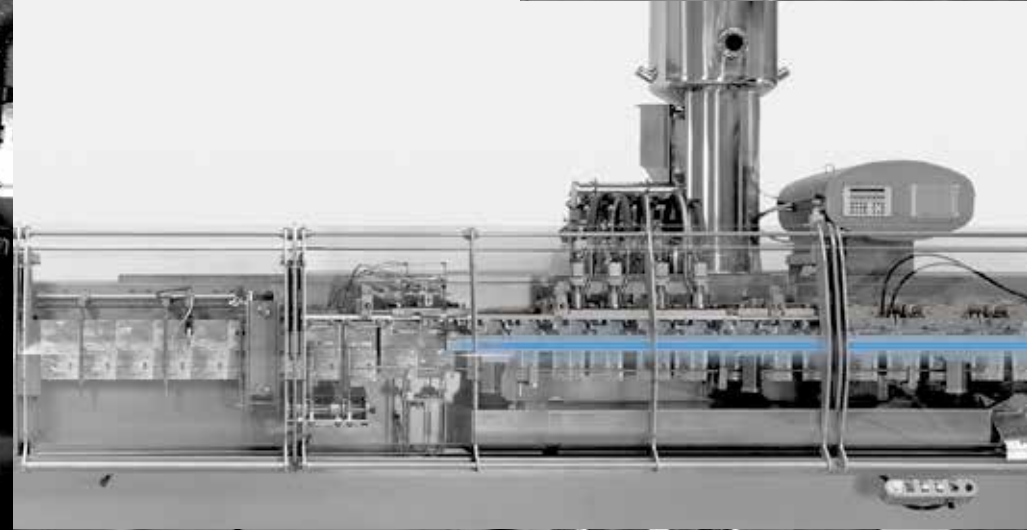
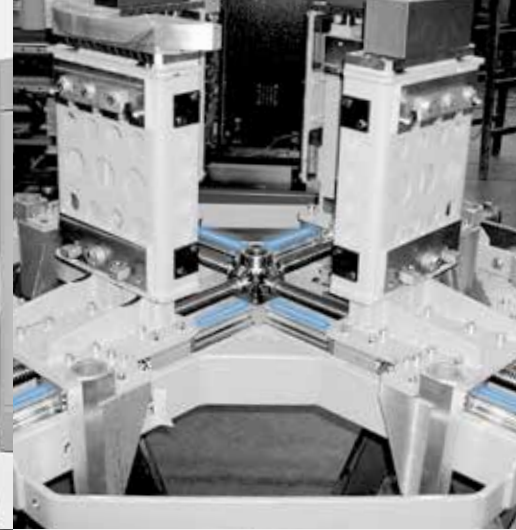
### Моторизованные модули. Тип FTH со встроенным двигателем и системой управления

Модули типа FTH имеют встроенный линейный двигатель. Особенности:

- Высокая динамичность
- Высокая скорость перемещения
- Небольшая высота
- Легкая конструкция (алюминиевый корпус)

Дополнительную информация о линейном модуле типа FTH на стр. 112-115.

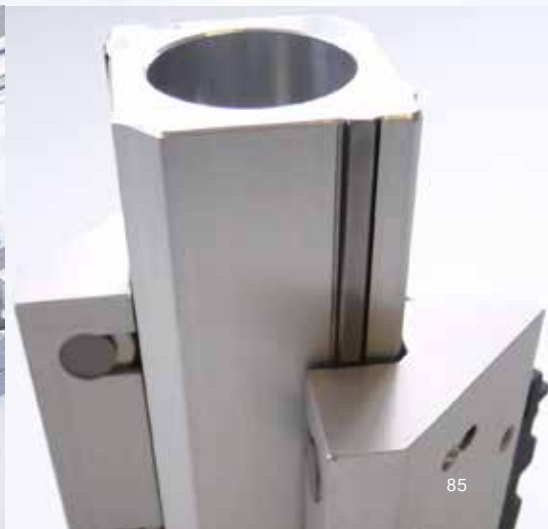


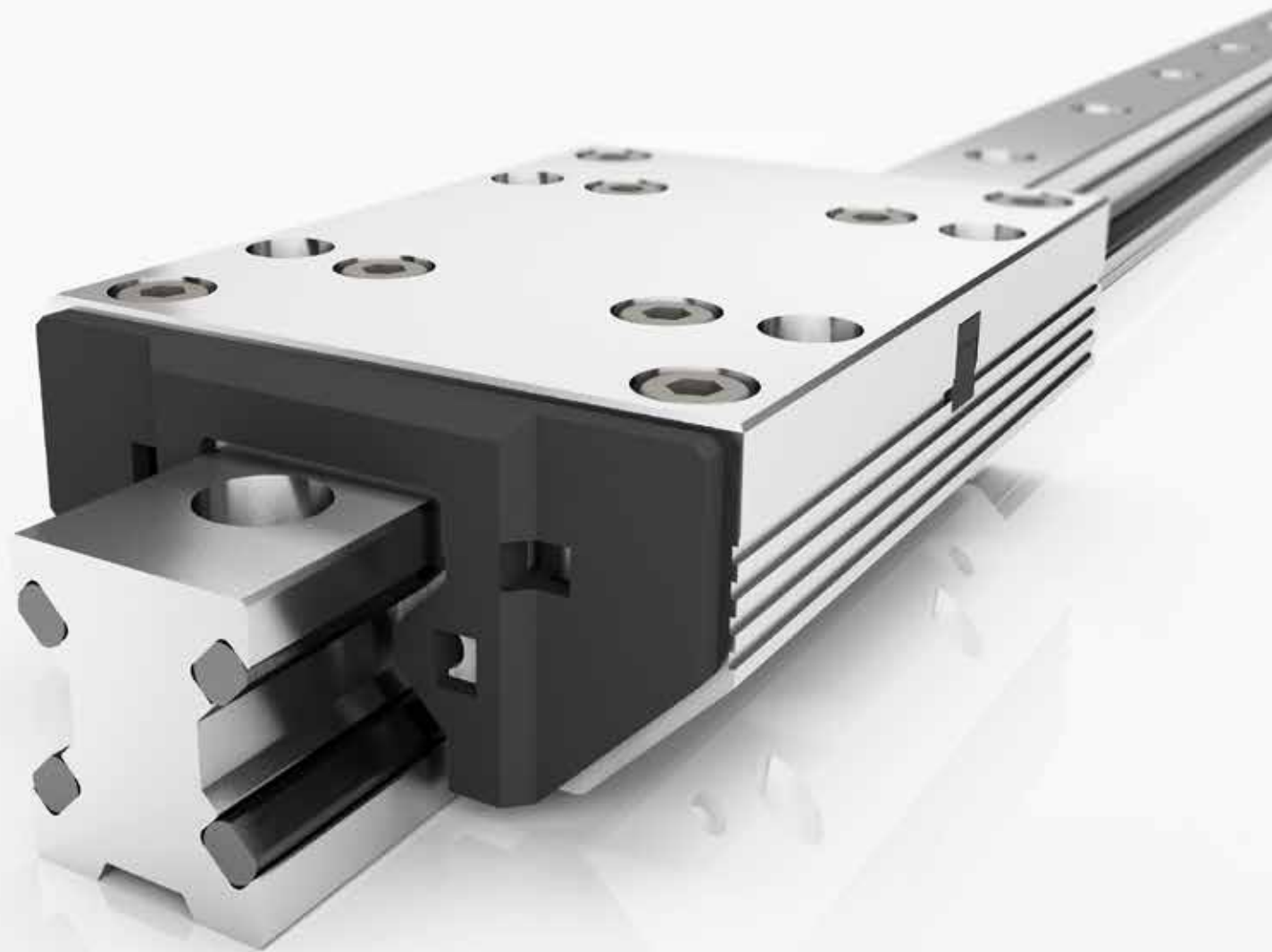




**Точность по всей длине направляющих**

Линейные системы Franke. Индивидуальные решения. Очень динамично. Не требуют технического обслуживания. Идеальное движение. Легкая алюминиевая конструкция. Высокая скорость передвижения.





# Линейные направляющие

---

<b>Тип</b>	<b>Особенности</b>	<b>Стр.</b>
FDA	Алюминиевые роликовые направляющие/стандартные	88–89
FDB	Алюминиевые роликовые направляющие/бюджетные	90–91
FDC	Алюминиевые роликовые направляющие/нержавеющие	92–93
FDD	Алюминиевые роликовые направляющие/немагнитные	94–95
FDE	Алюминиевые роликовые направляющие/без смазки	96–97
FDG	Алюминиевые роликовые направляющие/нерж. бюджетные	98–99
FDH	Алюминиевые роликовые направляющие/высоко динамичные	100–101

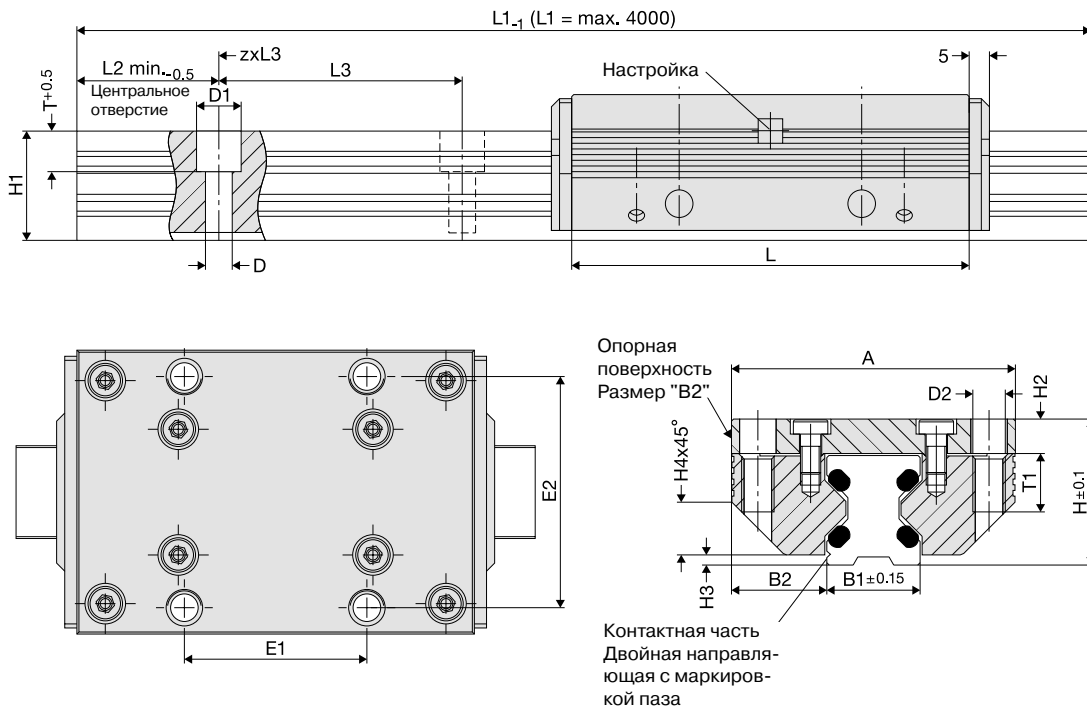


# Линейные направляющие

## Алюминиевые роликовые направляющие Franke

Тип FDA/стандарт

### Каретка + двойной профиль



### Размеры

Размер	Габаритные размеры																	
	A	L	H	B1	B2	D	D1	D2	E1	E2	H1	H2	H3	H4	L2	L3	T	T1
12	37	64	19	12.0	12.50	3.4	6	M 4	25	30	14.7	4.0	1.4	5.5	10	40	5.5	8
15	47	78	24	15.5	15.75	4.5	8	M 5	30	38	18.7	5.0	2.0	8.0	10	60	6.0	10
20	63	92	30	21.0	21.00	5.5	10	M 6	40	53	22.6	7.0	2.0	11.0	10	60	8.0	12
25	70	98	36	23.0	23.50	6.6	11	M 8	45	57	27.0	8.5	2.5	13.0	10	60	10.0	16
35	100	135	48	32.0	34.00	9.0	15	M 10	62	82	37.0	10.5	3.5	20.0	12	80	11.5	20
45	120	165	60	45.0	37.50	11.0	18	M 12	80	100	46.0	13.5	4.0	22.0	16	105	14.5	24

### Грузоподъемность, вес

Размер	Грузоподъемность Н		Моменты нагрузки, каретка				Вес	
	C	C <sub>0</sub>	M <sub>0cx</sub>	M <sub>cx</sub>	M <sub>0cy</sub> /M <sub>0cz</sub>	M <sub>cy</sub> /M <sub>cz</sub>	Каретка	Рельс/м
12	2800	3000	27	25	43	40	0.1	0.4
15	4200	3400	37	45	58	72	0.2	0.8
20	5400	5400	76	76	111	111	0.4	0.9
25	9000	10100	158	142	222	198	0.5	1.8
35	12500	18000	423	294	559	388	1.4	3.2
45	21200	25900	827	678	983	806	2.5	5.5

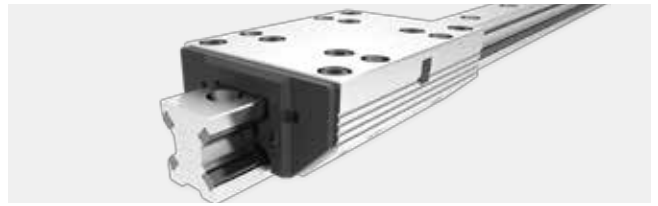
\* См. техническую информацию для получения большей информации о грузовых моментах

### Номер заказа

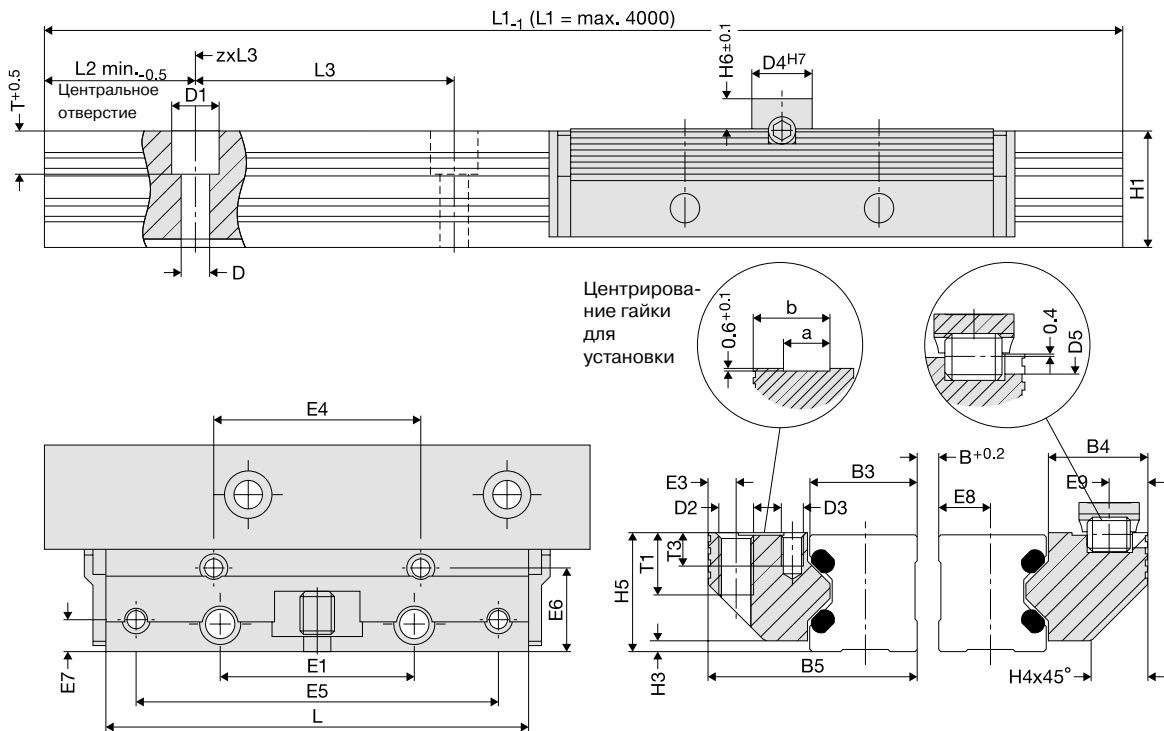
Номер заказа	Код заказа
Каретка	Двойной профиль
84494A	напр. FDA 25 D 1500
84396A	
84441A	
84363A	
84364A	
84365A	

\*\*Стандартная длина до 4000 мм. Более длинные направляющие соединяются.





## Пара роликов + двойная направляющая



### Размеры

Размер	Габаритные размеры																	
	B5	H5	B3	B4	D3	D4	D5	E3	E4	E5	E6	E7	E8	E9	H6	T3	a	b
12	24.4	15.0	12.00	11.9	M3	8	3	3.4	29	57	9.7	3.4	5.5	4.9	4	6.0	4.5	9.5
15	30.9	19.0	15.25	15.2	M4	10	4	4.4	34	68	12.4	4.9	7.0	5.9	5	7.5	5.0	12.5
20	40.9	23.0	20.00	20.4	M5	10	4	4.9	42	80	16.9	5.9	9.5	5.9	5	8.0	7.5	16.0
25	48.4	27.5	25.00	22.9	M5	14	6	6.4	48	84	19.4	7.4	12.0	8.9	7	5.0	10.5	17.5
35	68.9	37.5	35.00	32.9	M6	14	6	8.9	67	117	28.4	8.9	17.0	8.9	7	7.5	12.5	26.0
45	82.4	46.5	45.00	36.4	M8	14	6	9.9	83	146	30.9	9.9	22.0	8.9	7	9.5	15.5	31.0

### Грузоподъемность, вес

Размер	Грузоподъемность Н C C <sub>0</sub>		Момент нагрузки * RSP					Вес		
			Нм					кг		
			M <sub>0cx</sub>	M <sub>cx</sub>	M <sub>0cy</sub> /M <sub>0cz</sub>	M <sub>cy</sub> /M <sub>cz</sub>	RSP	Рельс/м		
12	2800	3000	1.5 (B+30.3)	1.4 (B+30.3)	43	40	0.07	0.4		
15	4200	3400	1.7 (B+36.5)	2.1 (B+36.5)	58	72	0.12	0.8		
20	5400	5400	2.7 (B+47.0)	2.7 (B+47.0)	111	111	0.23	1.0		
25	9000	10100	5.0 (B+58.4)	4.5 (B+58.4)	222	198	0.34	1.9		
35	12500	18000	9.0 (B+85.0)	6.3 (B+85.0)	559	388	0.99	3.5		
45	21200	25900	12.9 (B+109.0)	10.6 (B+109.0)	983	806	1.79	5.6		

\* См. техническую информацию для получения большей информации о грузовых моментах

### Номер заказа

Номер заказа	Код заказа
RSP	Пара монорельсов
84495A	напр. FDA 25 E 1500
84395A	длина в мм**
84442A	
84367A	Тип
84368A	Монорельс
84369A	
	Размер

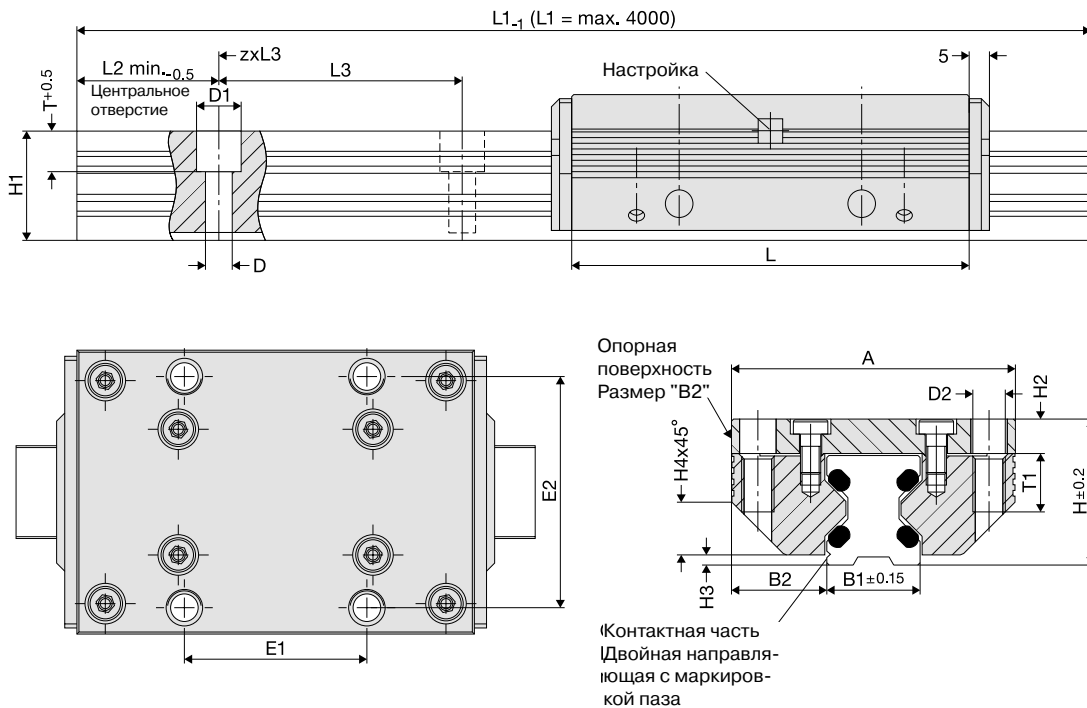
\*\*Стандартная длина до 4000 мм. Более длинные направляющие соединяются.

# Линейные направляющие

## Алюминиевые роликовые направляющие

Тип FDB/Бюджетные

### Каретка + двойной профиль



### Размеры

Размер	Габаритные размеры																		
	A	L	H	B1	B2	D	D1	D2	E1	E2	H1	H2	H3	H4	L2	L3	T	T1	
12	37	64	19	12.0	12.50	3.4	6	M 4	25	30	14.7	4.0	1.4	5.5	10	40	5.5	8	
15	47	78	24	15.5	15.75	4.5	8	M 5	30	38	18.7	5.0	2.0	8.0	10	60	6.0	10	
20	63	92	30	21.0	21.00	5.5	10	M 6	40	53	22.6	7.0	2.0	11.0	10	60	8.0	12	
25	70	98	36	23.0	23.50	6.6	11	M 8	45	57	27.0	8.5	2.5	13.0	10	60	10.0	16	
35	100	135	48	32.0	34.00	9.0	15	M 10	62	82	37.0	10.5	3.5	20.0	12	80	11.5	20	
45	120	165	60	45.0	37.50	11.0	18	M 12	80	100	46.0	13.5	4.0	22.0	16	105	14.5	24	

### Грузоподъемность, вес

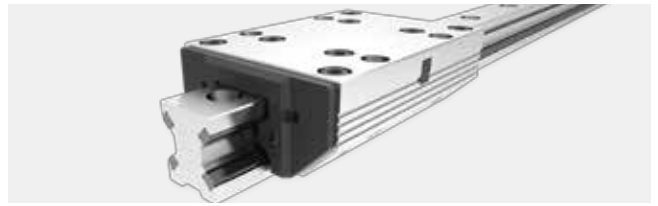
Размер	Грузоподъемность Н		Моменты нагрузки, каретка				Вес	
	C	C <sub>0</sub>	M <sub>0cx</sub>	M <sub>cx</sub>	M <sub>0cy</sub> /M <sub>0cz</sub>	M <sub>cy</sub> /M <sub>cz</sub>	Каретка	Рельс/м
12	620	170	1.6	5.7	2.4	8.9	0.1	0.4
15	700	230	2.5	7.5	4.0	12.0	0.2	0.8
20	940	300	4.0	13.0	6.0	19.0	0.4	0.9
25	1500	700	11.0	23.0	15.0	32.0	0.5	1.8
35	3100	1400	32.0	72.0	42.0	95.0	1.4	3.2
45	6300	2700	86.0	200.0	103.0	238.0	2.5	5.5

\* См. техническую информацию для получения большей информации о грузовых моментах

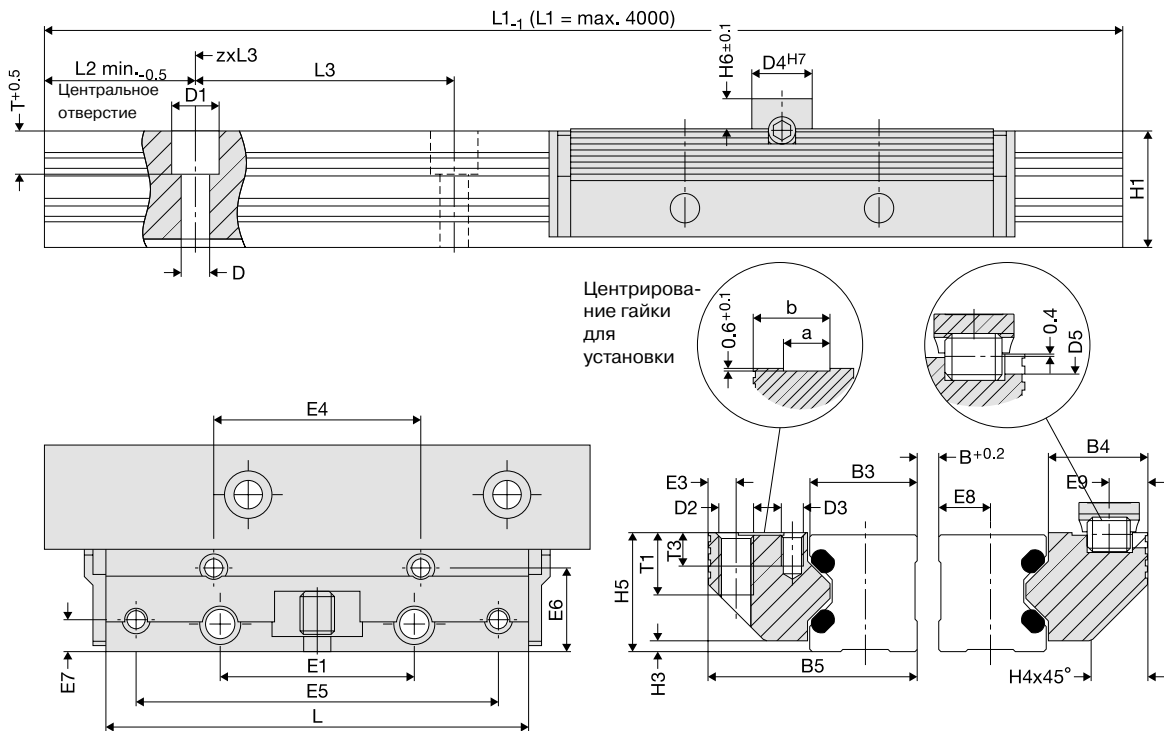
### Номер заказа

Номер заказа	Код заказа
Каретка	Двойной профиль
84494L	напр. FDB 25 D 1500
84396L	
84441L	
84363L	
84364L	
84365L	

\*\*Стандартная длина до 4000 мм. Более длинные направляющие соединяются.



## Пара роликов + двойная направляющая



## Размеры

Размер	Габаритные размеры																		
	B5	H5	B3	B4	D3	D4	D5	E3	E4	E5	E6	E7	E8	E9	H6	T3	a	b	
12	24.4	15.0	12.00	11.9	M3	8	3	3.4	29	57	9.7	3.4	5.5	4.9	4	6.0	4.5	9.5	
15	30.9	19.0	15.25	15.2	M4	10	4	4.4	34	68	12.4	4.9	7.0	5.9	5	7.5	5.0	12.5	
20	40.9	23.0	20.00	20.4	M5	10	4	4.9	42	80	16.9	5.9	9.5	5.9	5	8.0	7.5	16.0	
25	48.4	27.5	25.00	22.9	M5	14	6	6.4	48	84	19.4	7.4	12.0	8.9	7	5.0	10.5	17.5	
35	68.9	37.5	35.00	32.9	M6	14	6	8.9	67	117	28.4	8.9	17.0	8.9	7	7.5	12.5	26.0	
45	82.4	46.5	45.00	36.4	M8	14	6	9.9	83	146	30.9	9.9	22.0	8.9	7	9.5	15.5	31.0	

## Грузоподъемность, вес

Размер	Грузоподъемность Н		Момент нагрузки * RSP						Вес	
			Нм						RSP	Рельс/м
			$M_{0cx}$	$M_{cx}$	$M_{0cy}/M_{0cz}$	$M_{cy}/M_{cz}$				
12	620	170	0.08 (B+30.3)	0.30 (B+30.3)	2.4	8.9	0.07	0.4		
15	700	230	0.10 (B+36.5)	0.35 (B+36.5)	4.0	12.0	0.12	0.8		
20	940	300	0.15 (B+47.0)	0.50 (B+47.0)	6.0	19.0	0.23	1.0		
25	1500	700	0.35 (B+58.4)	0.70 (B+58.4)	15.0	32.0	0.34	1.9		
35	3100	1400	0.70 (B+85.0)	1.50 (B+85.0)	42.0	95.0	0.99	3.5		
45	6300	2700	1.40 (B+109.0)	3.10 (B+109.0)	103.0	238.0	1.79	5.6		

\* См. техническую информацию для получения большей информации о грузовых моментах

## Номер заказа

Номер заказа	Код заказа
RSP	Пара монорельсов
84495L	напр. FDB 25 E 1500
84395L	Тип
84442L	
84367L	длина в мм**
84368L	
84369L	Монорельс
84369L	Размер

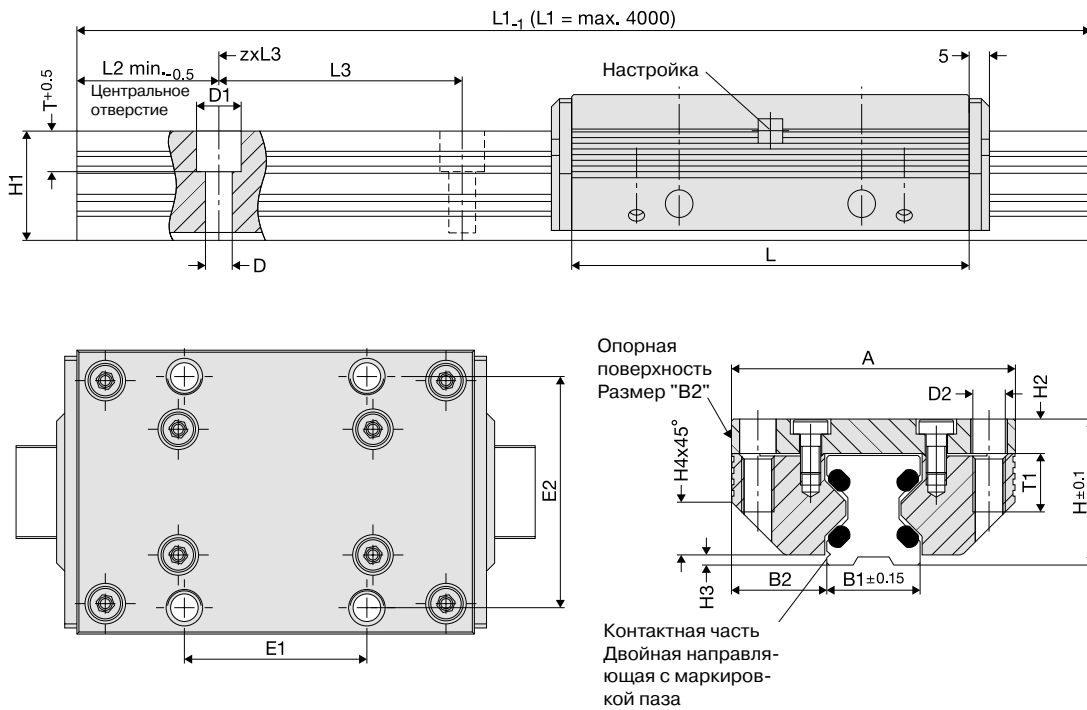
\*\*Стандартная длина до 4000 мм. Более длинные направляющие соединяются.

# Линейные направляющие

## Алюминиевые роликовые направляющие

Тип FDC/нержавеющие

### Каретка + двойной профиль



### Размеры

Размер	Габаритные размеры																		
	A	L	H	B1	B2	D	D1	D2	E1	E2	H1	H2	H3	H4	L2	L3	T	T1	
12	37	64	19	12.0	12.50	3.4	6	M 4	25	30	14.7	4.0	1.4	5.5	10	40	5.5	8	
15	47	78	24	15.5	15.75	4.5	8	M 5	30	38	18.7	5.0	2.0	8.0	10	60	6.0	10	
20	63	92	30	21.0	21.00	5.5	10	M 6	40	53	22.6	7.0	2.0	11.0	10	60	8.0	12	
25	70	98	36	23.0	23.50	6.6	11	M 8	45	57	27.0	8.5	2.5	13.0	10	60	10.0	16	
35	100	135	48	32.0	34.00	9.0	15	M 10	62	82	37.0	10.5	3.5	20.0	12	80	11.5	20	
45	120	165	60	45.0	37.50	11.0	18	M 12	80	100	46.0	13.5	4.0	22.0	16	105	14.5	24	

### Грузоподъемность, вес

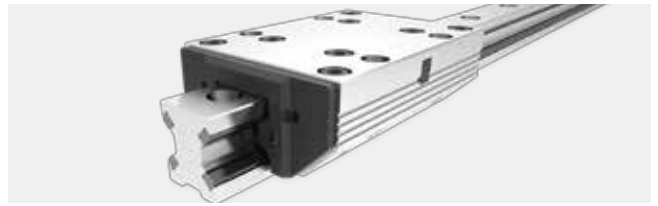
Размер	Грузоподъемность Н		Моменты нагрузки, каретка				Вес	
	C	C <sub>0</sub>	M <sub>0cx</sub>	M <sub>cx</sub>	M <sub>0cy</sub> /M <sub>0cz</sub>	M <sub>cy</sub> /M <sub>cz</sub>	Каретка	Рельс/м
12	1100	1200	11	10	17	16	0.1	0.4
15	2700	3000	33	29	52	46	0.2	0.8
20	4300	5000	71	61	103	89	0.4	0.9
25	5800	8300	132	92	184	128	0.5	1.8
35	10000	14500	343	237	452	312	1.4	3.2
45	17000	20400	651	542	774	645	2.5	5.5

\* См. техническую информацию для получения большей информации о грузовых моментах

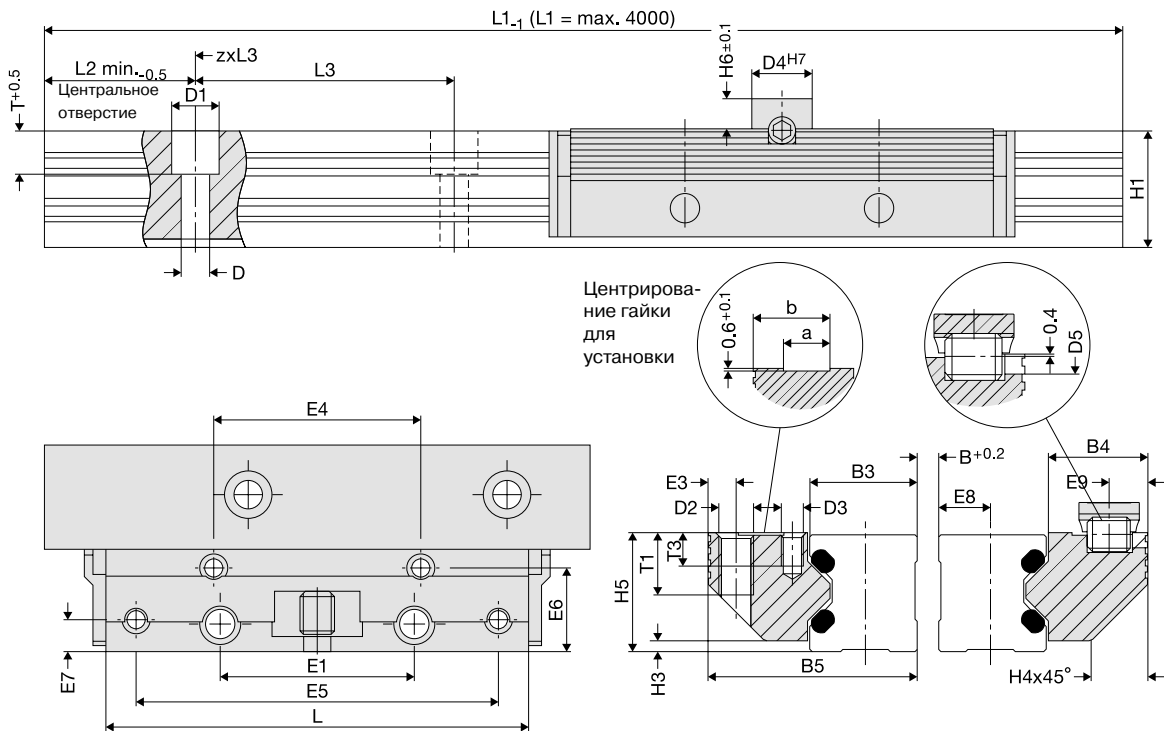
### Номер заказа

Номер заказа	Код заказа
Каретка	Двойной профиль
84494AN	напр. FDC 25 D 1500
84396AN	длина в мм**
84441AN	Тип
84363AN	Размер
84364AN	Двойной профиль
84365AN	

\*\*Стандартная длина до 4000 мм. Более длинные направляющие соединяются.



## Пара роликов + двойная направляющая



## Размеры

Размер	Габаритные размеры																		
	B5	H5	B3	B4	D3	D4	D5	E3	E4	E5	E6	E7	E8	E9	H6	T3	a	b	
12	24.4	15.0	12.00	11.9	M3	8	3	3.4	29	57	9.7	3.4	5.5	4.9	4	6.0	4.5	9.5	
15	30.9	19.0	15.25	15.2	M4	10	4	4.4	34	68	12.4	4.9	7.0	5.9	5	7.5	5.0	12.5	
20	40.9	23.0	20.00	20.4	M5	10	4	4.9	42	80	16.9	5.9	9.5	5.9	5	8.0	7.5	16.0	
25	48.4	27.5	25.00	22.9	M5	14	6	6.4	48	84	19.4	7.4	12.0	8.9	7	5.0	10.5	17.5	
35	68.9	37.5	35.00	32.9	M6	14	6	8.9	67	117	28.4	8.9	17.0	8.9	7	7.5	12.5	26.0	
45	82.4	46.5	45.00	36.4	M8	14	6	9.9	83	146	30.9	9.9	22.0	8.9	7	9.5	15.5	31.0	

## Грузоподъемность, вес

Размер	Грузоподъемность Н C C <sub>0</sub>		Момент нагрузки * RSP						Вес	
			Нм						RSP	Рельс/м
			M <sub>0cx</sub>	M <sub>cx</sub>	M <sub>0cy</sub> /M <sub>0cz</sub>	M <sub>cy</sub> /M <sub>cz</sub>				
12	1100	1200	0.6 (B+30.3)	0.6 (B+30.3)	17	16	0.07	0.4		
15	2700	3000	1.5 (B+36.5)	1.4 (B+36.5)	52	46	0.12	0.8		
20	4300	5000	2.5 (B+47.0)	2.2 (B+47.0)	103	89	0.23	1.0		
25	5800	8300	4.2 (B+58.4)	2.9 (B+58.4)	184	128	0.34	1.9		
35	10000	14500	7.3 (B+85.0)	5.0 (B+85.0)	452	312	0.99	3.5		
45	17000	20400	10.2 (B+109.0)	8.5 (B+109.0)	774	645	1.79	5.6		

\* См. техническую информацию для получения большей информации о грузовых моментах

## Номер заказа

Номер заказа	Код заказа
RSP	Пара монорельсов
84495AN	напр. FDC 25 E 1500
84395AN	Тип
84442AN	
84367AN	длина в мм**
84368AN	
84369AN	Монорельс
Размер	

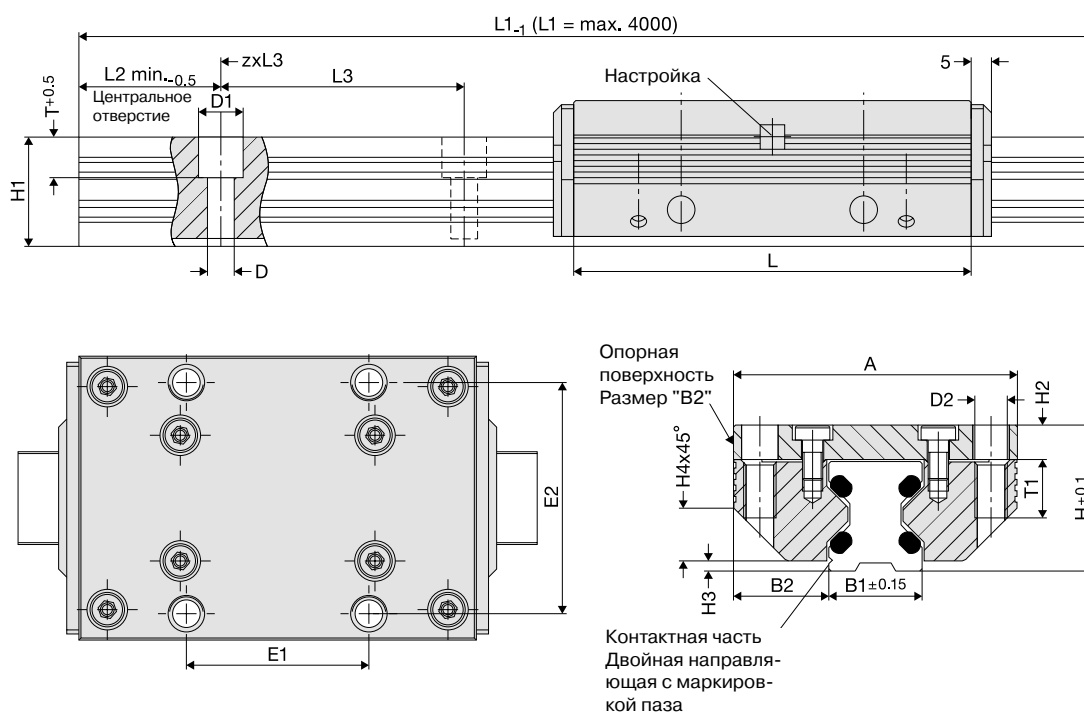
\*\*Стандартная длина до 4000 мм. Более длинные направляющие соединяются.

# Линейные направляющие

## Алюминиевые роликовые направляющие

Тип FDD/немагнитные

### Каретка + двойной профиль



### Размеры

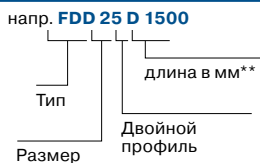
Размер	Габаритные размеры																			
	A	L	H	B1	B2	D	D1	D2	мм		E1	E2	H1	H2	H3	H4	L2	L3	T	T1
25	70	98	36	23.0	23.50	6.6	11	M 8	45	57	27.0	8.5	2.5	13.0	10	60	10.0	16		

### Грузоподъемность, вес

Размер	Грузоподъемность Н		Моменты нагрузки, каретка				Вес	
	C	C <sub>0</sub>	Нм				Каретка	Рельс/м
25	1200	1600	M <sub>0cx</sub>	M <sub>cx</sub>	M <sub>0cy</sub> /M <sub>0cz</sub>	M <sub>cy</sub> /M <sub>cz</sub>	0.5	1.8

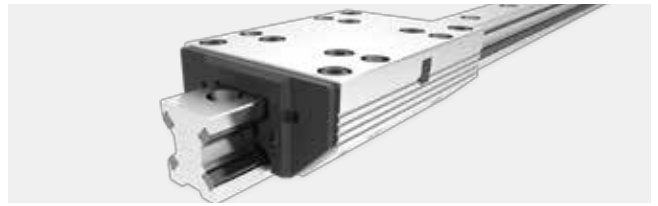
### Номер заказа

Номер заказа	Код заказа
Каретка	Двойной профиль
<b>84363P</b>	напр. <b>FDD 25 D 1500</b>

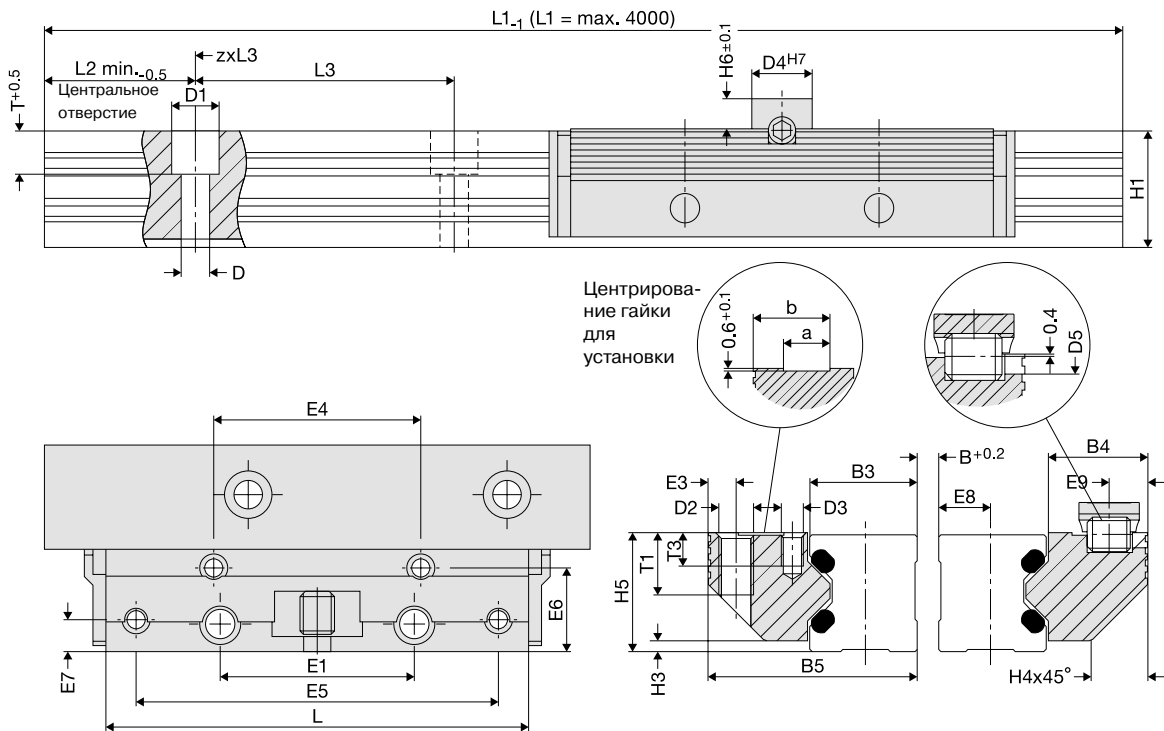


\* См. техническую информацию для получения большей информации о грузовых моментах

\*\*Стандартная длина до 4000 мм. Более длинные направляющие соединяются.



## Пара роликов + двойная направляющая



## Размеры

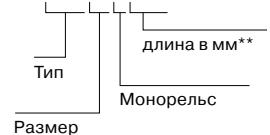
Размер	Габаритные размеры																		
	B5	H5	B3	B4	D3	D4	D5	E3	E4	E5	E6	E7	E8	E9	H6	T3	a	b	
25	48.4	27.5	25.00	22.9	M5	14	6	6.4	48	84	19.4	7.4	12.0	8.9	7	5.0	10.5	17.5	

## Грузоподъемность, вес

Размер	Грузоподъемность Н		Момент нагрузки * RSP					Вес	
			Нм					кг	
	C	C <sub>0</sub>	M <sub>0cx</sub>	M <sub>cx</sub>	M <sub>0cy</sub> /M <sub>0cz</sub>	M <sub>cy</sub> /M <sub>cz</sub>	RSP	Рельс/м	
25	1200	1600	0.8 (B+58.4)	0.6 (B+58.4)	35	25	0.34	1.9	

## Номер заказа

Номер заказа	Код заказа
RSP	Пара монорельсов
<b>84367P</b>	напр. <b>FDD 25 E 1500</b>



\* См. техническую информацию для получения большей информации о грузовых моментах

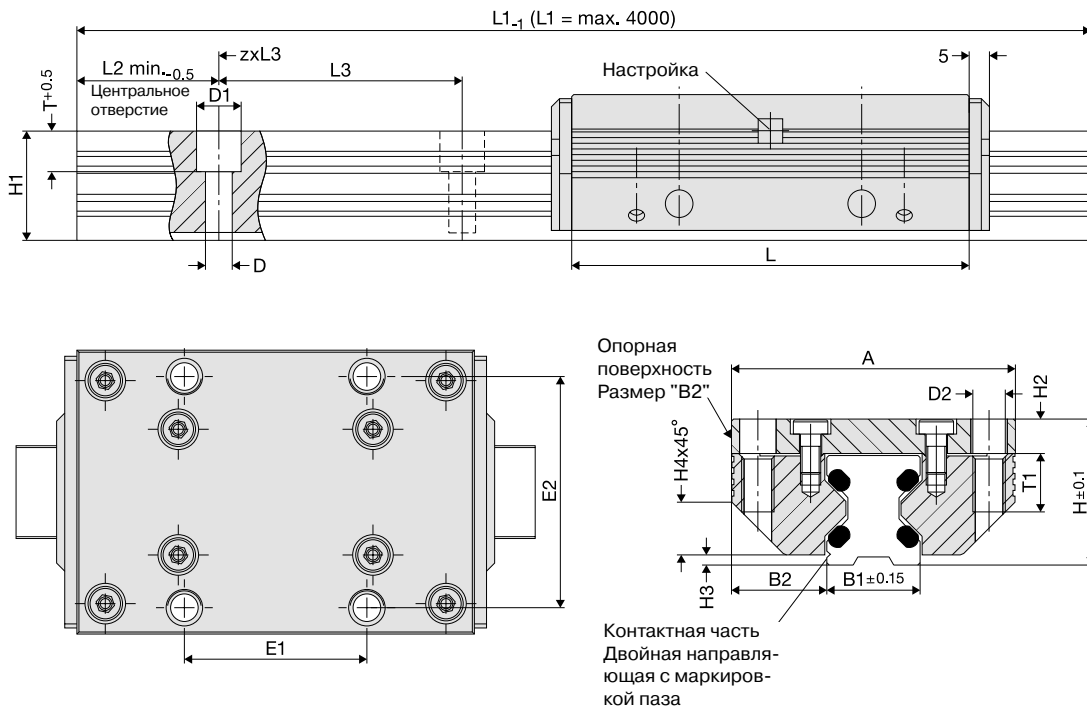
\*\*Стандартная длина до 4000 мм. Более длинные направляющие соединяются.

# Линейные направляющие

## Алюминиевые роликовые направляющие

Тип FDE/без смазки

### Каретка + двойной профиль



### Размеры

Размер	Габаритные размеры																		
	A	L	H	B1	B2	D	D1	D2	E1	E2	H1	H2	H3	H4	L2	L3	T	T1	
12	37	64	19	12.0	12.50	3.4	6	M 4	25	30	14.7	4.0	1.4	5.5	10	40	5.5	8	
15	47	78	24	15.5	15.75	4.5	8	M 5	30	38	18.7	5.0	2.0	8.0	10	60	6.0	10	
20	63	92	30	21.0	21.00	5.5	10	M 6	40	53	22.6	7.0	2.0	11.0	10	60	8.0	12	
25	70	98	36	23.0	23.50	6.6	11	M 8	45	57	27.0	8.5	2.5	13.0	10	60	10.0	16	
35	100	135	48	32.0	34.00	9.0	15	M 10	62	82	37.0	10.5	3.5	20.0	12	80	11.5	20	
45	120	165	60	45.0	37.50	11.0	18	M 12	80	100	46.0	13.5	4.0	22.0	16	105	14.5	24	

### Грузоподъемность, вес

Размер	Грузоподъемность Н		Моменты нагрузки, каретка				Вес	
	C	C <sub>0</sub>	M <sub>0cx</sub>	M <sub>cx</sub>	M <sub>0cy</sub> /M <sub>0cz</sub>	M <sub>cy</sub> /M <sub>cz</sub>	Каретка	Рельс/м
12	350	400	4	3	6	5	0.1	0.4
15	600	700	8	6	12	10	0.2	0.8
20	700	900	12	9	17	14	0.4	0.9
25	1200	1600	25	18	35	25	0.5	1.8
35	2000	2500	58	44	76	58	1.4	3.2
45	4400	5500	180	140	210	170	2.5	5.5

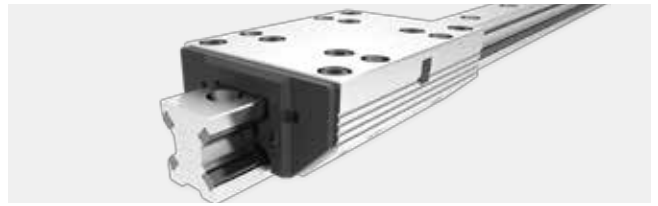
\* См. техническую информацию для получения большей информации о грузовых моментах

### Номер заказа

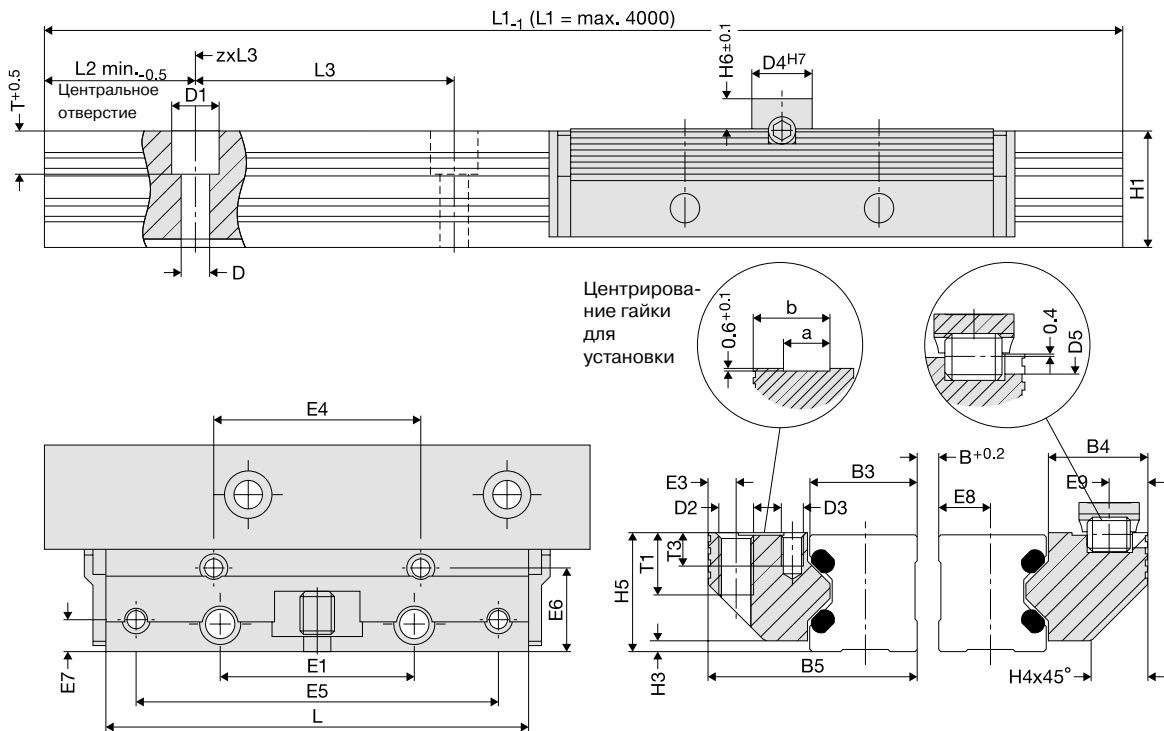
Номер заказа	Код заказа
Каретка	Двойной профиль
84494T	напр. FDE 25 D 1500
84396T	
84441T	
84363T	
84364T	
84365T	

\*\*Стандартная длина до 4000 мм. Более длинные направляющие соединяются.





## Пара роликов + двойная направляющая



### Размеры

Размер	Габаритные размеры																		
	B5	H5	B3	B4	D3	D4	D5	E3	E4	E5	E6	E7	E8	E9	H6	T3	a	b	
12	24.4	15.0	12.00	11.9	M3	8	3	3.4	29	57	9.7	3.4	5.5	4.9	4	6.0	4.5	9.5	
15	30.9	19.0	15.25	15.2	M4	10	4	4.4	34	68	12.4	4.9	7.0	5.9	5	7.5	5.0	12.5	
20	40.9	23.0	20.00	20.4	M5	10	4	4.9	42	80	16.9	5.9	9.5	5.9	5	8.0	7.5	16.0	
25	48.4	27.5	25.00	22.9	M5	14	6	6.4	48	84	19.4	7.4	12.0	8.9	7	5.0	10.5	17.5	
35	68.9	37.5	35.00	32.9	M6	14	6	8.9	67	117	28.4	8.9	17.0	8.9	7	7.5	12.5	26.0	
45	82.4	46.5	45.00	36.4	M8	14	6	9.9	83	146	30.9	9.9	22.0	8.9	7	9.5	15.5	31.0	

### Грузоподъемность, вес

Размер	Грузоподъемность Н		Момент нагрузки * RSP						Вес	
			Нм						RSP	Рельс/м
			M <sub>0cx</sub>	M <sub>cx</sub>	M <sub>0cy</sub> /M <sub>0cz</sub>	M <sub>cy</sub> /M <sub>cz</sub>				
12	350	400	0.20 (B+30.3)	0.20 (B+30.3)	6		5	0.07	0.4	
15	600	700	0.35 (B+36.5)	0.30 (B+36.5)	12		10	0.12	0.8	
20	700	900	0.40 (B+47.0)	0.33 (B+47.0)	17		14	0.23	1.0	
25	1200	1600	0.80 (B+58.4)	0.60 (B+58.4)	35		25	0.34	1.9	
35	2000	2500	1.20 (B+85.0)	0.90 (B+85.0)	76		58	0.99	3.5	
45	4400	5500	2.70 (B+109.0)	2.20 (B+109.0)	210		170	1.79	5.6	

\* См. техническую информацию для получения большей информации о грузовых моментах

### Номер заказа

Номер заказа	Код заказа
RSP	Пара монорельсов
<b>84495T</b>	напр. <b>FDE 25 E 1500</b>
<b>84395T</b>	длина в мм**
<b>84442T</b>	
<b>84367T</b>	Тип
<b>84368T</b>	Монорельс
<b>84369T</b>	

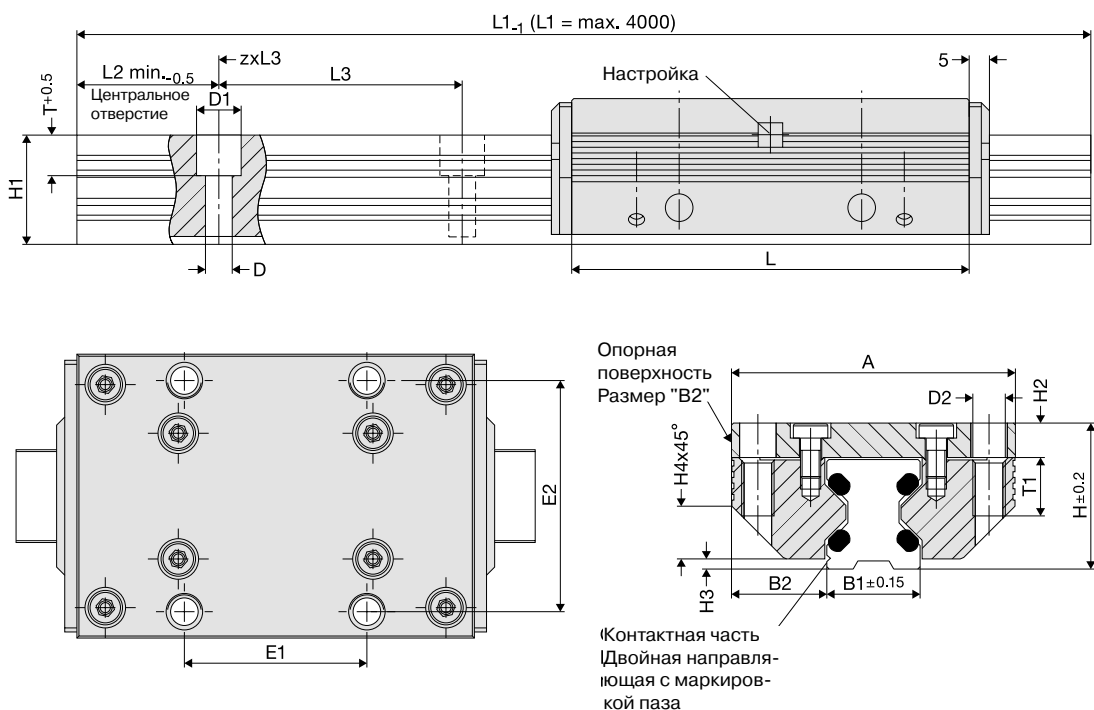
\*\*Стандартная длина до 4000 мм. Более длинные направляющие соединяются.

# Линейные направляющие

## Алюминиевые роликовые направляющие

Тип FDG/нержавеющие, бюджетные

### Каретка + двойной профиль



### Размеры

Размер	Габаритные размеры																		
	A	L	H	B1	B2	D	D1	D2	E1	E2	H1	H2	H3	H4	L2	L3	T	T1	
12	37	64	19	12.0	12.50	3.4	6	M 4	25	30	14.7	4.0	1.4	5.5	10	40	5.5	8	
15	47	78	24	15.5	15.75	4.5	8	M 5	30	38	18.7	5.0	2.0	8.0	10	60	6.0	10	
20	63	92	30	21.0	21.00	5.5	10	M 6	40	53	22.6	7.0	2.0	11.0	10	60	8.0	12	
25	70	98	36	23.0	23.50	6.6	11	M 8	45	57	27.0	8.5	2.5	13.0	10	60	10.0	16	
35	100	135	48	32.0	34.00	9.0	15	M 10	62	82	37.0	10.5	3.5	20.0	12	80	11.5	20	
45	120	165	60	45.0	37.50	11.0	18	M 12	80	100	46.0	13.5	4.0	22.0	16	105	14.5	24	

### Грузоподъемность, вес

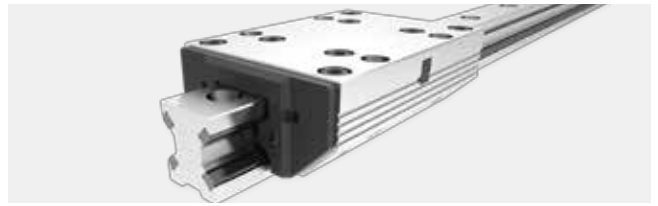
Размер	Грузоподъемность Н		Моменты нагрузки, каретка				Вес	
	C	C <sub>0</sub>	M <sub>0cx</sub>	M <sub>cx</sub>	M <sub>0cy</sub> /M <sub>0cz</sub>	M <sub>cy</sub> /M <sub>cz</sub>	Каретка	Рельс/м
12	620	170	1.6	5.7	2.4	8.9	0.1	0.4
15	700	230	2.5	7.5	4.0	12.0	0.2	0.8
20	940	300	4.0	13.0	6.0	19.0	0.4	0.9
25	1500	700	11.0	23.0	15.0	32.0	0.5	1.8
35	3100	1400	32.0	72.0	42.0	95.0	1.4	3.2
45	6300	2700	86.0	200.0	103.0	238.0	2.5	5.5

\* См. техническую информацию для получения большей информации о грузовых моментах

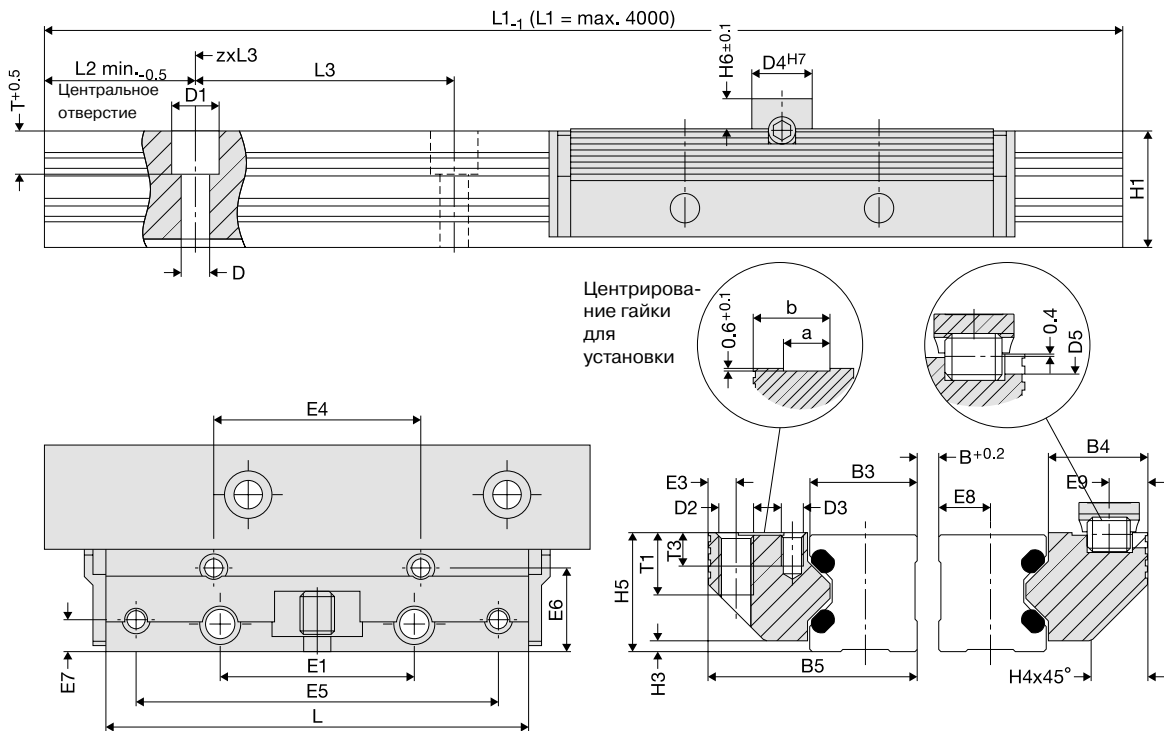
### Номер заказа

Номер заказа	Код заказа
Каретка	Двойной профиль
84494LN	напр. FDG 25 D 1500
84396LN	длина в мм**
84441LN	Тип
84363LN	Двойной профиль
84364LN	Размер
84365LN	

\*\*Стандартная длина до 4000 мм. Более длинные направляющие соединяются.



## Пара роликов + двойная направляющая



## Размеры

Размер	Габаритные размеры																		
	B5	H5	B3	B4	D3	D4	D5	E3	E4	E5	E6	E7	E8	E9	H6	T3	a	b	
12	24.4	15.0	12.00	11.9	M3	8	3	3.4	29	57	9.7	3.4	5.5	4.9	4	6.0	4.5	9.5	
15	30.9	19.0	15.25	15.2	M4	10	4	4.4	34	68	12.4	4.9	7.0	5.9	5	7.5	5.0	12.5	
20	40.9	23.0	20.00	20.4	M5	10	4	4.9	42	80	16.9	5.9	9.5	5.9	5	8.0	7.5	16.0	
25	48.4	27.5	25.00	22.9	M5	14	6	6.4	48	84	19.4	7.4	12.0	8.9	7	5.0	10.5	17.5	
35	68.9	37.5	35.00	32.9	M6	14	6	8.9	67	117	28.4	8.9	17.0	8.9	7	7.5	12.5	26.0	
45	82.4	46.5	45.00	36.4	M8	14	6	9.9	83	146	30.9	9.9	22.0	8.9	7	9.5	15.5	31.0	

## Грузоподъемность, вес

Размер	Грузоподъемность Н		Момент нагрузки * RSP						Вес	
			Нм						RSP	Рельс/м
			M <sub>0cx</sub>	M <sub>cx</sub>	M <sub>0cy</sub> /M <sub>0cz</sub>	M <sub>cy</sub> /M <sub>cz</sub>				
12	620	170	0.08 (B+30.3)	0.30 (B+30.3)	2.4	8.9	0.07	0.4		
15	700	230	0.10 (B+36.5)	0.35 (B+36.5)	4.0	12.0	0.12	0.8		
20	940	300	0.15 (B+47.0)	0.50 (B+47.0)	6.0	19.0	0.23	1.0		
25	1500	700	0.35 (B+58.4)	0.70 (B+58.4)	15.0	32.0	0.34	1.9		
35	3100	1400	0.70 (B+85.0)	1.50 (B+85.0)	42.0	95.0	0.99	3.5		
45	6300	2700	1.40 (B+109.0)	3.10 (B+109.0)	103.0	238.0	1.79	5.6		

\* См. техническую информацию для получения большей информации о грузовых моментах

## Номер заказа

Номер заказа	Код заказа
RSP	Пара монорельсов
84495LN	напр. FDG 25 E 1500
84395LN	Тип
84442LN	
84367LN	длина в мм**
84368LN	
84369LN	Монорельс
	Размер

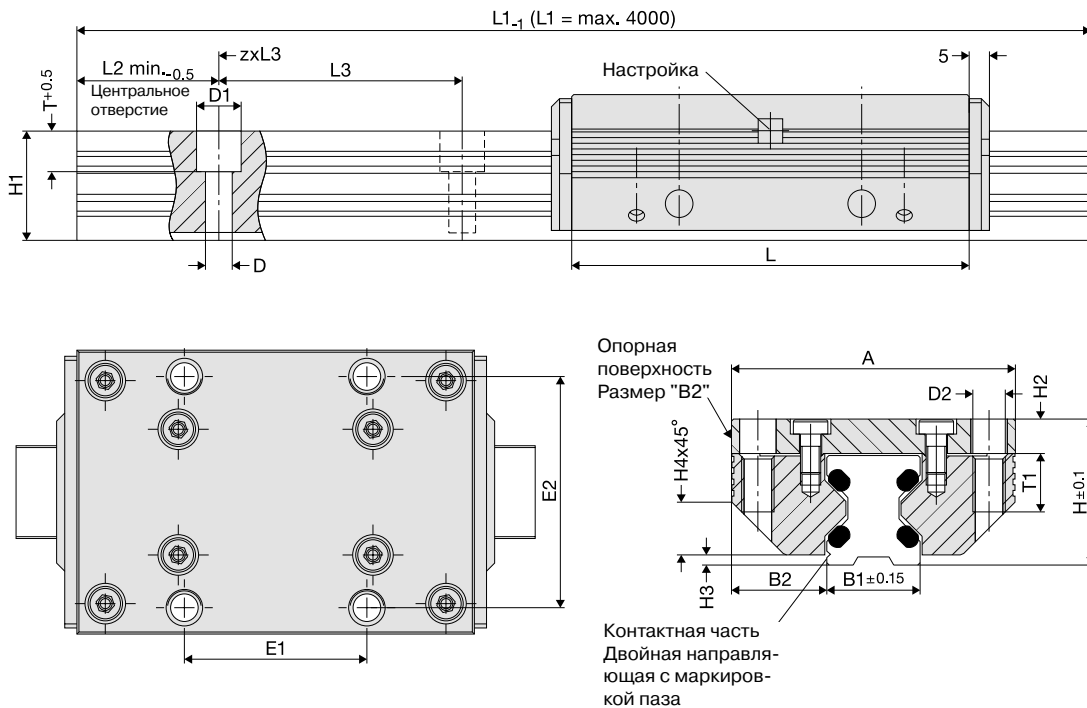
\*\*Стандартная длина до 4000 мм. Более длинные направляющие соединяются.

# Линейные направляющие

## Алюминиевые роликовые направляющие

Тип FDH/высокодинамичные

### Каретка + двойной профиль



### Размеры

Размер	Габаритные размеры																					
	A	L	H	B1	B2	D	D1	D2	мм			E1	E2	H1	H2	H3	H4	L2	L3	T	T1	
25	70	98	36	23.0	23.50	6.6	11	M 8	45	57	27.0	8.5	2.5	13.0	10	60	10.0	16				
35	100	135	48	32.0	34.00	9.0	15	M10	62	82	37.0	10.5	3.5	20.0	12	80	11.5	20				
45	120	165	60	45.0	37.50	11.0	18	M12	80	100	46.0	13.5	4.0	22.0	16	105	14.5	24				

### Грузоподъемность, вес

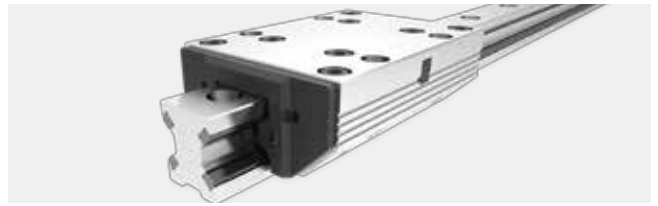
Размер	Грузоподъемность Н		Моменты нагрузки, каретка				Вес	
	C	C <sub>0</sub>	Нм				Каретка	Рельс/м
			M <sub>0cx</sub>	M <sub>cx</sub>	M <sub>0cy</sub> /M <sub>0cz</sub>	M <sub>cy</sub> /M <sub>cz</sub>		
25	7500	3700	58	118	81	165	0.5	1.8
35	13400	8100	189	315	250	416	1.4	3.2
45	24300	14400	461	777	548	924	2.5	5.5

### Номер заказа

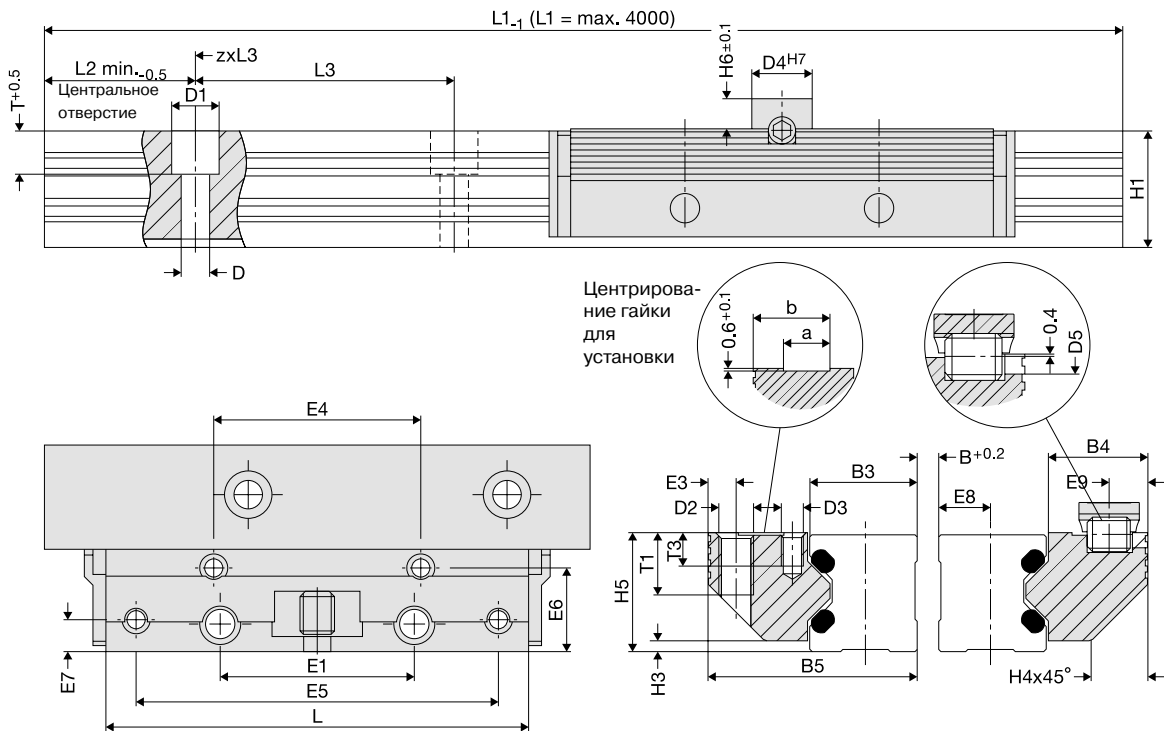
Номер заказа	Код заказа
Каретка	Двойной профиль
<b>84363S</b>	напр. <b>FDH 25 D 1500</b>
<b>84364S</b>	длина в мм**
<b>84365S</b>	Тип
	Размер
	Двойной профиль

\* См. техническую информацию для получения большей информации о грузовых моментах

\*\*Стандартная длина до 4000 мм. Более длинные направляющие соединяются.



## Пара роликов + двойная направляющая



## Размеры

Размер	Габаритные размеры																		
	B5	H5	V3	B4	D3	D4	D5	E3	E4	E5	E6	E7	E8	E9	H6	T3	a	b	
25	48.4	27.5	25.00	22.9	M5	14	6	6.4	48	84	19.4	7.4	12.0	8.9	7	5.0	10.5	17.5	
35	68.9	37.5	35.00	32.9	M6	14	6	8.9	67	117	28.4	8.9	17.0	8.9	7	7.5	12.5	26.0	
45	82.4	46.5	45.00	36.4	M8	14	6	9.9	83	146	30.9	9.9	22.0	8.9	7	9.5	15.5	31.0	

## Грузоподъемность, вес

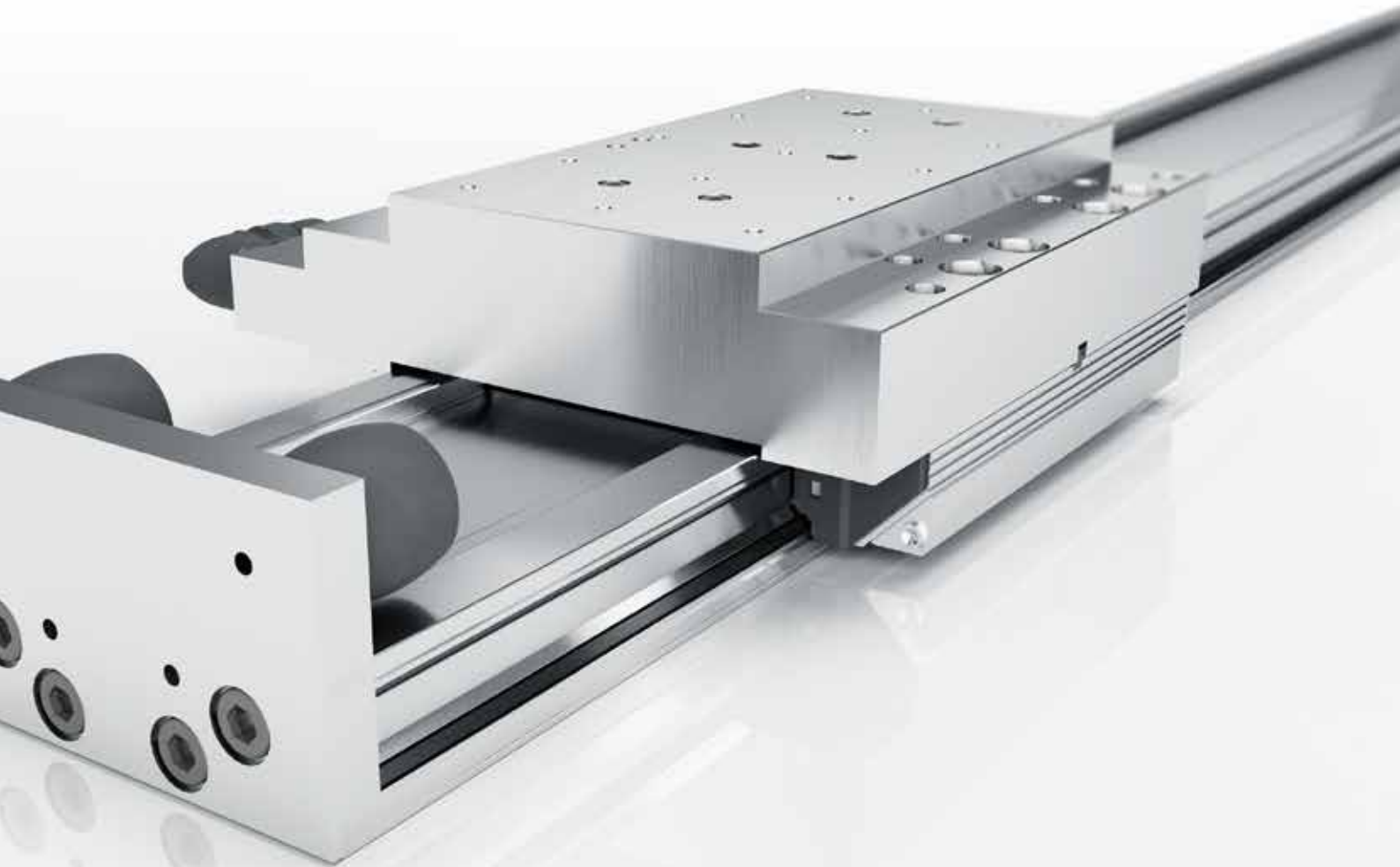
Размер	Грузоподъемность Н C C <sub>0</sub>		Момент нагрузки * RSP						Вес	
			Нм						RSP	Рельс/м
			M <sub>0cx</sub>	M <sub>cx</sub>	M <sub>0cy</sub> /M <sub>0cz</sub>	M <sub>cy</sub> /M <sub>cz</sub>				
25	7500	3700	1.8 (B+58.4)	3.7 (B+58.4)	81	165	0.34	1.9		
35	13400	8100	4.0 (B+85.0)	6.7 (B+85.0)	250	416	0.99	3.5		
45	24300	14400	7.2 (B+109.0)	12.2 (B+109.0)	548	924	1.79	5.6		

## Номер заказа

Номер заказа	Код заказа
RSP	Пара монорельсов
<b>84367S</b>	напр. <b>FDH 25 E 1500</b>
<b>84368S</b>	длина в мм**
<b>84369S</b>	
Тип	Монорельс
Размер	

\* См. техническую информацию для получения большей информации о грузовых моментах

\*\*Стандартная длина до 4000 мм. Более длинные направляющие соединяются.



# Линейные столы / линейные модули

---

<b>Тип</b>	<b>Особенности</b>	<b>Стр</b>
FTB	С приводом шпинделя	104 – 105
FTC	внешняя направляющая/шпиндель/зубчатый ремень привода	106 – 107
FTD	внутренняя направляющая/зубчатый ремень привода	108 – 109
FTI	внутренняя направляющая/зубчатый ремень привода	110 – 111
FTH	внешняя направляющая/шпиндель/линейный привод двигателя	112 – 115







## Размеры

Ход	Грузополь-ность Н С	Моменты			Габаритные размеры						шпинделя		Скорость передв.		Диаметр шпинделя		Обороты Винты Число на размер	Вес кг	№заказа
		$M_{cx}$	$M_{cy}/M_{cz}$	$M_{cz}$	A	B	LS	LF	L1	X x 110	Ø	Подъем	М/мин Станд. Макс.	М/мин <sup>-1</sup> Станд. Макс.					

### FTB06A

100	15000	670	220	30.0	72.5	165	315	365	1 x 110	16	5	8	15	1600	3000	8 x M 6	6.4	<a href="#">92621A</a>
200	15000	670	220	42.5		165	415	465	3 x 110	16	5	8	15	1600	3000	8 x M 6	7.5	<a href="#">92622A</a>
300	15000	670	220	92.5		165	515	565	3 x 110	16	5	8	15	1600	3000	8 x M 6	8.6	<a href="#">92623A</a>
400	15000	670	220	32.5		165	615	665	5 x 110	16	5	8	15	1600	3000	12 x M 6	9.7	<a href="#">92624A</a>
500	15000	670	220	82.5		165	715	765	5 x 110	16	5	8	15	1600	3000	12 x M 6	10.8	<a href="#">92625A</a>
700	15000	670	220	72.5		165	915	965	7 x 110	16	5	6	14	1200	2800	16 x M 6	13.0	<a href="#">92626A</a>
1000	15000	670	220	30.0	82.5	165	1215	1265	9 x 110	16	10	12	25	1200	2500	24 x M 6	16.3	<a href="#">92627A</a>
1200	15000	670	220	30.0	72.5	165	1415	1465	11 x 110	16	10	8	12	800	1200	28 x M 6	18.5	<a href="#">92628A</a>

### FTB06B

100	30000	1380	1930	50		280	430	480	3 x 110	16	5	8	15	1600	3000	8 x M 6	7.5	<a href="#">92630A</a>
200	30000	1380	1930	100		280	530	580	3 x 110	16	5	8	15	1600	3000	8 x M 6	8.6	<a href="#">92631A</a>
300	30000	1380	1930	40		280	630	680	5 x 110	16	5	8	15	1600	3000	12 x M 6	9.7	<a href="#">92632A</a>
400	30000	1380	1930	90		280	730	780	5 x 110	16	5	8	15	1600	3000	12 x M 6	10.8	<a href="#">92633A</a>
500	30000	1380	1930	30		280	830	880	7 x 110	16	5	8	15	1600	3000	16 x M 6	11.9	<a href="#">92634A</a>
700	30000	1380	1930	20		280	1030	1080	9 x 110	16	5	6	14	1200	2800	20 x M 6	14.1	<a href="#">92635A</a>
1000	30000	1380	1930	60		280	1330	1380	11 x 110	16	10	12	25	1200	2500	24 x M 6	17.4	<a href="#">92636A</a>
1200	30000	1380	1930	50		280	1530	1580	13 x 110	16	10	8	12	800	1200	28 x M 6	19.6	<a href="#">92637A</a>
1500	30000	1380	1930	90		280	1830	1880	15 x 110	16	10	6	8	600	800	32 x M 6	22.9	<a href="#">92638A</a>

## Производительность

		FTB06A	FTB06B
Максимальная осевая сила Fx	<b>Н</b>	1500	1500
Основной крутящий момент (без нагрузки)	<b>Нм</b>	0.3	0.4
Точность позиционирования	<b>мм</b>	0.05/300	0.05/300
Повторяемость	<b>мм</b>	≤ 0.01	≤ 0.01
Погрешность передвижения	<b>мм</b>	± 0.03/300	± 0.03/300

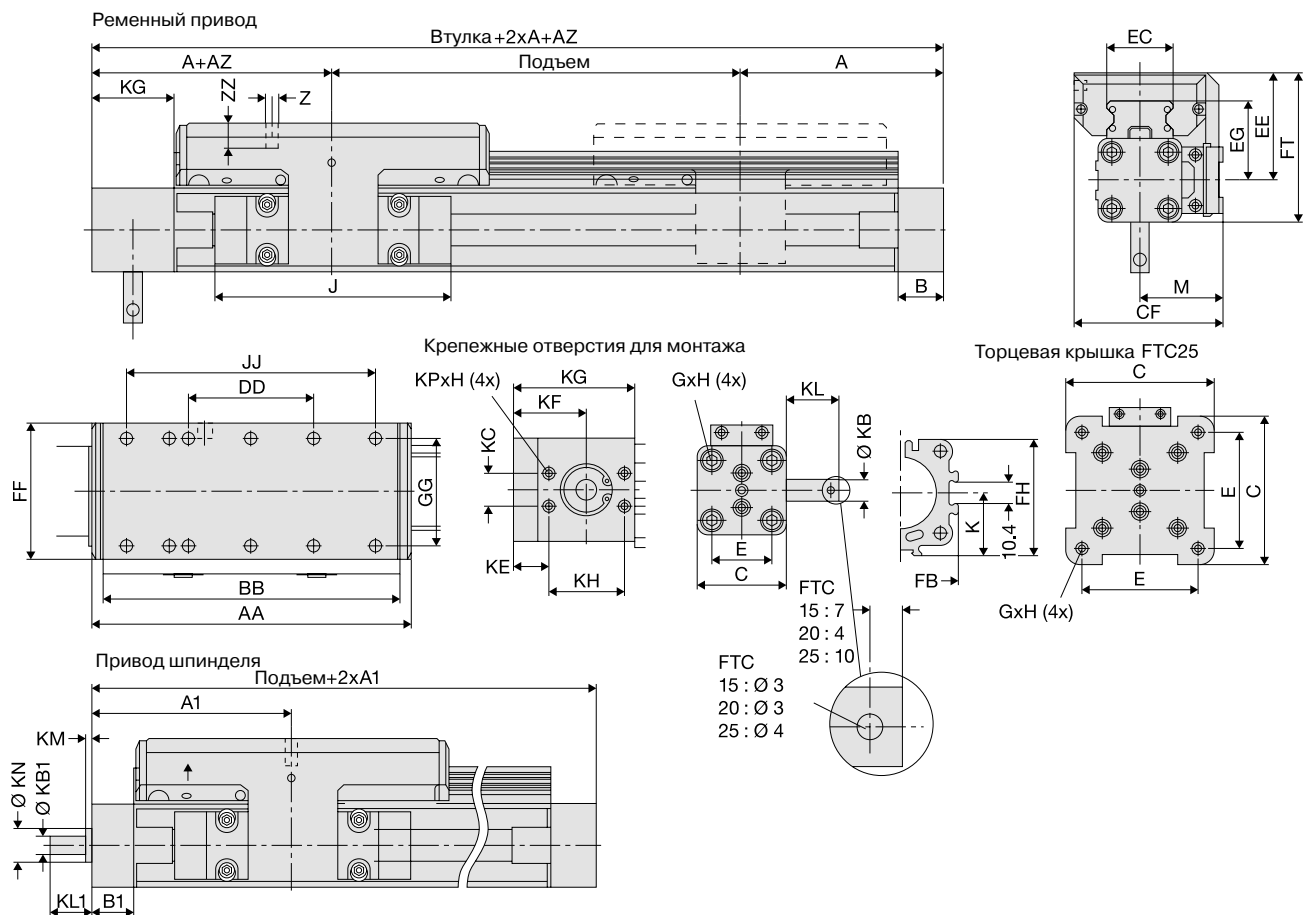


# Линейные модули

## внешняя направляющая / шпindelь / зубчатый ремень привода

Тип FTC

### FTC 15-25



Раз-мер	Габаритные размеры											
	A	A1	B	B1	C	мм		H	J	K	M	Z
15	125	100	22	22,0	41	27	M 5	10	117	21,5	40,5	M 6
20	150	125	25	25,5	52	36	M 6	12	152	28,5	49,0	M 6
25	200	175	25	33,0	87	70	M 6	12	200	43,0	62,0	M 6

Раз-мер	Габаритные размеры																										
	мм																										
15	AA	AZ	BB	DD	CF	EC	EE	EG	FB	FF	FH	FT	GG	JJ	KB	KB1	KC	KE	KF	KG	KH	KL	KL1	KM	KN	KP	ZZ
15	154	10	144	60	72,5	32,5	53	39	40	64	39,5	73,5	50	120	10j6	6	15	22,0	37,0	57	30	24	17	2	13	M 5	12
20	197	11	187	80	91,0	42,0	62	48	52	84	51,7	88,0	64	160	10j6	10	18	17,5	36,5	61	38	26	31	2	20	M 6	12
25	276	24	266	120	117,0	63,0	75	57	76	110	77,0	118,5	90	240	16j6	15	32	23,5	48,5	85	50	34	43	3	28	M 8	16

## Номера для заказа

Ход мм	Best.-Nr.					
	FTC 15		FTC 20		FTC 25	
	Зубчатый ремень	шпиндели	Зубчатый ремень	шпиндели	Зубчатый ремень	шпиндели
100	92700A	92700S	92734A	92734S	92768A	92768S
200	92701A	92701S	92735A	92735S	92769A	92769S
300	92702A	92702S	92736A	92736S	92770A	92770S
400	92703A	92703S	92737A	92737S	92771A	92771S
500	92704A	92704S	92738A	92738S	92772A	92772S
600	92705A	92705S	92739A	92739S	92773A	92773S
700	92706A	92706S	92740A	92740S	92774A	92774S
800	92707A	92707S	92741A	92741S	92775A	92775S
900	92708A	92708S	92742A	92742S	92776A	92776S
1000	92709A	92709S	92743A	92743S	92777A	92777S
1100	92710A	92710S	92744A	92744S	92778A	92778S
1200	92711A		92745A	92745S	92779A	92779S
1300	92712A		92746A	92746S	92780A	92780S
1400	92713A		92747A	92747S	92781A	92781S
1500	92714A		92748A	92748S	92782A	92782S
1600	92715A		92749A	92749S	92783A	92783S
1700	92716A		92750A	92750S	92784A	92784S
1800	92717A		92751A	92751S	92785A	92785S
1900	92718A		92752A	92752S	92786A	92786S
2000	92719A		92753A	92753S	92787A	92787S
2200	92721A		92755A		92789A	92789S
2400	92723A		92757A		92791A	92791S
2600	92725A		92759A		92793A	92793S
2800	92727A		92761A		92795A	92795S
3000	92729A		92763A		92797A	92797S
3200	92731A		92765A		92799A	92799S
3400	92733A		92767A			

## Обзор производительности

Номинальная нагрузка: стат/дин Co/C	<b>H</b>	3400/4200		5400/5400		15100/13500	
Максимальный момент (MCX/MCY, MCZ)	<b>Hm</b>	81/190		133/338		483/922	
Максимальная скорость	<b>м / с</b>	2	0.25	3	0.25/0.5	5	0.25/0.5/1.25/2.5
Линейное перемещение за один оборот двигателя	<b>мм</b>	60	5	60	5/10	100	5/10/25
Масса: основной вес / за м ход /	<b>кг</b>	1.9/3.3/0.75	1.8/4.0/0.75	3.6/7.0/1.18	3.7/7.0/1.18	8.9/10.0/2.5	8.8/13.2/2.5
Максимум скорость привода	<b>об/мин</b>	2000		3000		3000	
Максимальная эффективная осевая нагрузка при скорости 1-2 м / с	<b>H</b>	55	250	150	600	425	1500
при скорости > 2 м / с	<b>H</b>	50	250	120	600	375	1500
Основные крутящие моменты (без нагрузки)	<b>Hm</b>	0.4	0.2	0.2	0.2/0.3	0.6	0.3/0.4/0.5
Максимально допустимый момент привода <1 м / с	<b>Hm</b>	0.9		2.3	1.5/2.8	10	4.2/7.5/20
При скорости 1-2 м / сек	<b>Hm</b>	0.9	0.6	2		9.5	
При скорости > 2 м / сек	<b>Hm</b>			1.8		7.5	
Максимальное ускорение / задержка	<b>м / с<sup>2</sup></b>	10	10	10	10	10	10
Повторяемость	<b>мм / м</b>	±0.05		±0.05		±0.05	
Точность позиционирования *	<b>мм / м</b>	±0.15		±0.15		±0.15	
Погрешность передвижения	<b>мм</b>	±0.03/300		±0.03/300		±0.03/300	

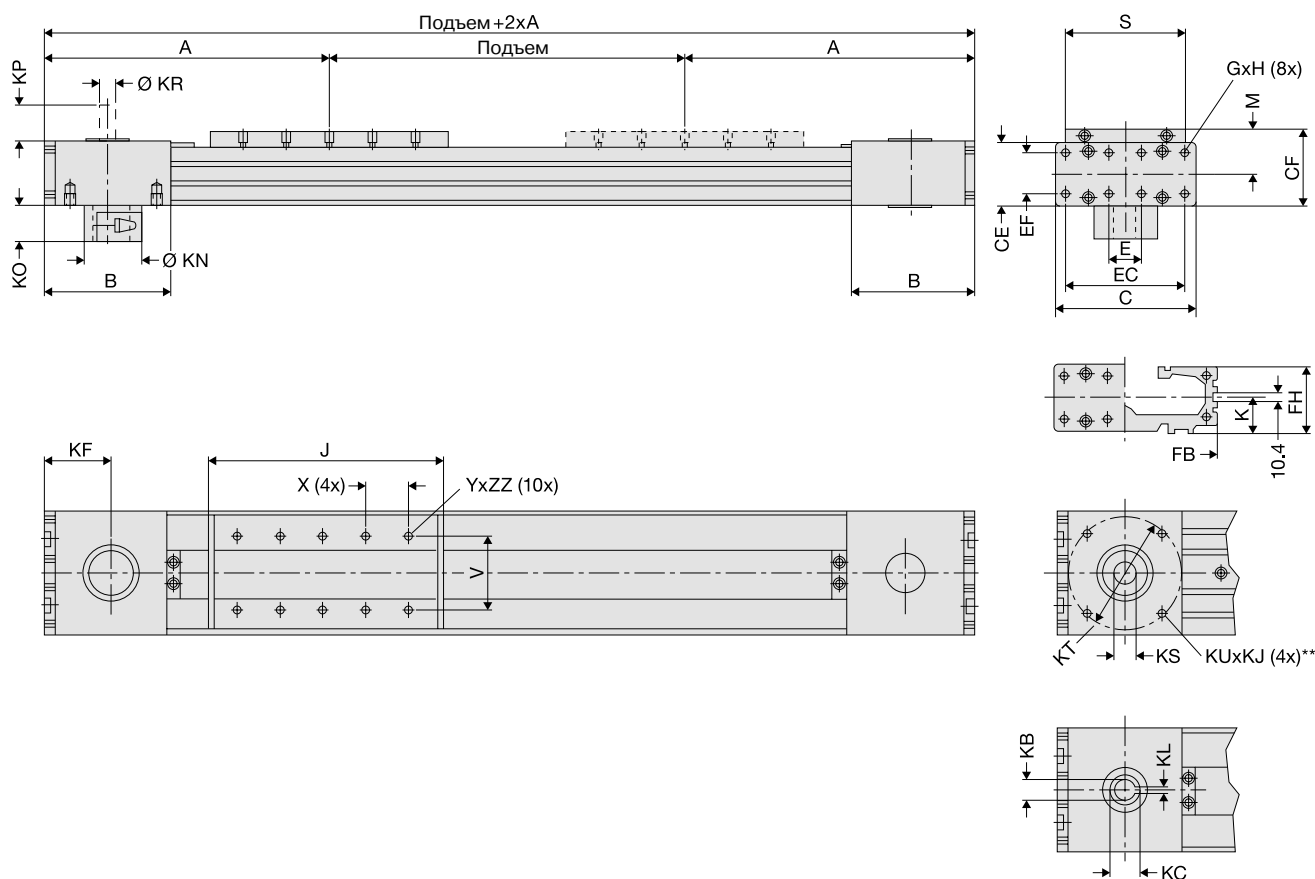
\* Зависит от различных факторов

# Линейные модули

## Внутренняя направляющая / зубчатый ремень привода

Тип FTD

### FTD 15-35



Дополнительно: Втулка вала с о шпонкой

Раз-мер	Габаритные размеры													
	мм													
	A	B	C	E	G	H	J	K	M	S	V	X	Y	
15	218	88	93	25	M 5	10	178	21.5	31	85	64	40	M 6	
20	262	112	116	28	M 6	12	218	28.5	38	100	64	40	M 6	
35	347	147	175	18	M 6	12	263	43.0	49	124	90	60	M 6	

Раз-мер	Габаритные размеры																		
	мм																		
	CE	CF	EC	EF	FB	FH	KF	KB*	KC	KL	KJ	KN	KO	KP	KR	KS*	KT	KU	ZZ
15	42	52.5	79	27	92	39.5	49.0	16 <sup>H7</sup>	18.3	5	8	34	21.7	30	16 <sup>H7</sup>	16 <sup>H7</sup>	82	M 8	8
20	56	66.5	100	36	116	51.7	62.0	22 <sup>H7</sup>	24.8	6	12	53	30.0	30	22 <sup>H7</sup>	22 <sup>H7</sup>	106	M 10	10
35	87	92.5	158	70	164	77.0	79.5	32 <sup>H7</sup>	35.3	10	19	75	41.0	35	32 <sup>H7</sup>	32 <sup>H7</sup>	144	M 12	10

## Номера для заказа

Ход мм	Номера для заказа		
	FTD 15 Без моторизации	FTD 20 Без моторизации	FTD 35 Без моторизации
100	92900A	92925A	92950A
200	92901A	92926A	92951A
300	92902A	92927A	92952A
400	92903A	92928A	92953A
500	92904A	92929A	92954A
600	92905A	92930A	92955A
700	92906A	92931A	92956A
800	92907A	92932A	92957A
900	92908A	92933A	92958A
1000	92909A	92934A	92959A
1200	92910A	92935A	92960A
1400	92911A	92936A	92961A
1600	92912A	92937A	92962A
1800	92913A	92938A	92963A
2000	92914A	92939A	92964A
2500	92915A	92940A	92965A
3000	92916A	92941A	92966A
3500	92917A	92942A	92967A
4000	92918A	92943A	92968A
4500	92919A	92944A	92969A
5000	92920A	92945A	92970A
5500	92921A	92946A	92971A
6000	92922A	92947A	92972A
6500	92923A	92948A	92973A
7000	92924A	92949A	92974A

## Обзор производительности

Номинальная нагрузка: стат/дин Co/C	<b>Н</b>	3400 / 4200	5400 / 5400	18000 / 12500
Максимальный момент (MCX/MCY, MCZ)	<b>Нм</b>	45 / 274	76 / 460	294 / 1233
Максимальная скорость	<b>м / с</b>	10	10	10
Максимальное ускорение / задержка	<b>м / с<sup>2</sup></b>	40	40	40
Максимальная эффективная осевая нагрузка	<b>Н</b>	1070	1870	3120
при скорости 1-3 м / с	<b>Н</b>	890	1560	2660
при скорости > 3 м / с	<b>Н</b>	550	1030	1940
Основные крутящие моменты (без нагрузки)	<b>Нм</b>	1.2	2.2	3.2
Масса: основной вес / за м ход /	<b>кг</b>	3.8 / 4.3 / 1.0	7.7 / 6.7 / 1.9	22.6 / 15.2 / 4.7
Максимально допустимый момент привода < 1 м / с	<b>Нм</b>	31	71	174
При скорости 1-3 м / сек	<b>Нм</b>	25	60	148
При скорости > 3 м / сек	<b>Нм</b>	16	39	108
Линейное перемещение за один оборот двигателя	<b>мм</b>	180	240	350
Максимум скорость привода	<b>об/мин</b>	3000	2500	1700
Повторяемость	<b>мм / м</b>	±0.05	±0.05	±0.05
Точность позиционирования *	<b>мм / м</b>	±0.15	±0.15	±0.15
Погрешность передвижения	<b>мм</b>	±0.03 / 300	±0.03 / 300	±0.03 / 300

\* Зависит от различных факторов

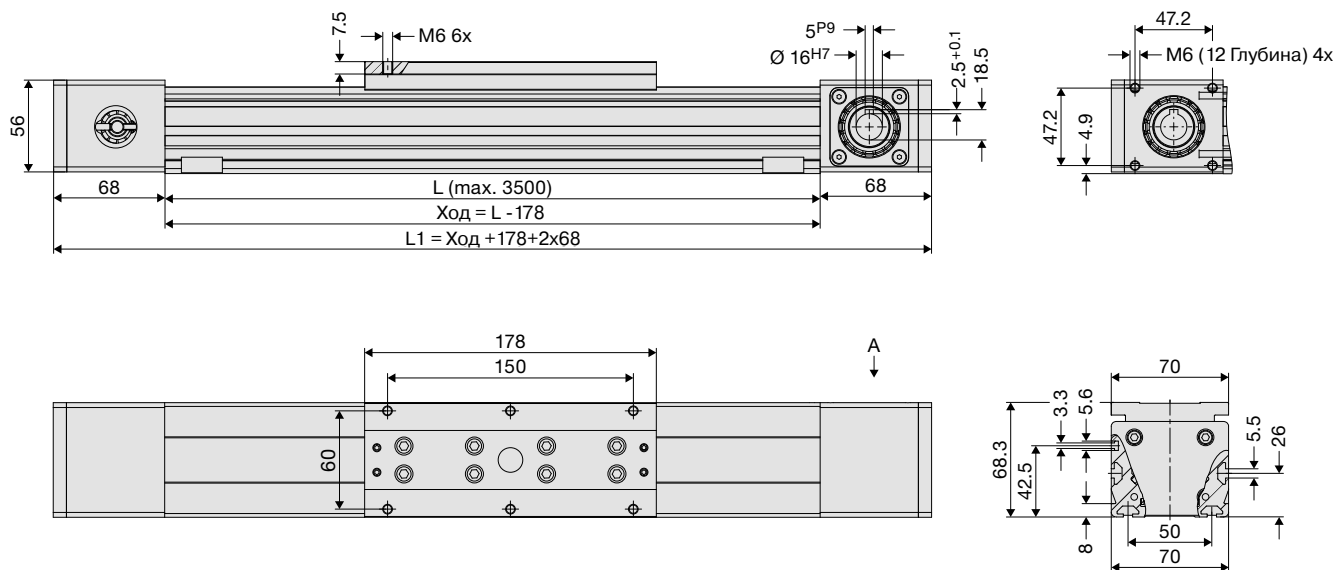


# Линейные модули

## Внутренняя направляющая / зубчатый ремень привода

Тип FTI

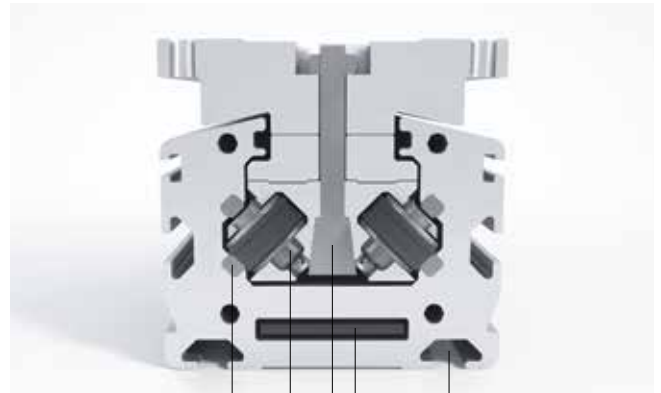
FTI20



Ход мм	Грузоподъемность Н		Моменты Нм				Размеры мм		
	C	C <sub>0</sub>	M <sub>сх</sub>	M <sub>сy,cz</sub>	M <sub>оx</sub>	M <sub>оy,оz</sub>	L1	LS	DD
100	8100	8100	116	238	116	238	414	178	150
200	8100	8100	116	238	116	238	514	178	150
300	8100	8100	116	238	116	238	614	178	150
400	8100	8100	116	238	116	238	714	178	150
500	8100	8100	116	238	116	238	814	178	150
600	8100	8100	116	238	116	238	914	178	150
700	8100	8100	116	238	116	238	1014	178	150
800	8100	8100	116	238	116	238	1114	178	150
900	8100	8100	116	238	116	238	1214	178	150
1000	8100	8100	116	238	116	238	1314	178	150
1500	8100	8100	116	238	116	238	1814	178	150
2000	8100	8100	116	238	116	238	2314	178	150
2500	8100	8100	116	238	116	238	2814	178	150
3000	8100	8100	116	238	116	238	3314	178	150
3500	8100	8100	116	238	116	238	3814	178	150



Новый линейный модуль типа FTI с зубчатым ремнем привода добавляет каталог продукции. Дорожки качения и ролики установлены компактно и защищены находясь внутри корпуса модуля. Модуль моторизован прочным зубчатым ремнем, закрыт алюминиевым U профилем, защищая направляющие от грязи. Функция направляющего рельса основана на роликовой технологии, также используемой в линейных направляющих Franke. Расположенные крест-накрест, ролики с игольчатыми подшипниками способны равномерно распределять и выдерживать нагрузки в условиях быстрых перемещений.



Внутренняя система защищена от грязи

Ролики расположены крест накрест

Возможна регулировка сопротивления скольжению (в зависимости от нагрузки)

Алюминиевый профиль с множеством пазов для креплений

Зубчатый ремень защищен алюминиевым корпусом

### Обзор производительности

Номинальная нагрузка: стат / дин $C_0/C$	<b>Н</b>	8100/8100
Максимальный момент ( $M_{cx}/M_{cy,cz}$ )	<b>Нм</b>	116/238
Максимальная скорость	<b>м / с</b>	10
Максимальное ускорение / задержка	<b>м / с<sup>2</sup></b>	40
Максимальная эффективная осевая нагрузка $F_x$	<b>Н</b>	1000
Основные крутящие моменты (без нагрузки)	<b>Нм</b>	0.4
масса: основной вес / за м ход /	<b>кг</b>	1.1 / 5.1 / 1.1
Максимально допустимый момент привода	<b>Нм</b>	19.5
Линейное перемещение за один оборот двигателя	<b>мм</b>	122
Максимум скорость привода	<b>об/мин</b>	5000
Повторяемость	<b>мм / м</b>	±0.05
Точность позиционирования	<b>мм / м</b>	±0.15
Погрешность передвижения	<b>мм</b>	±0.03/300

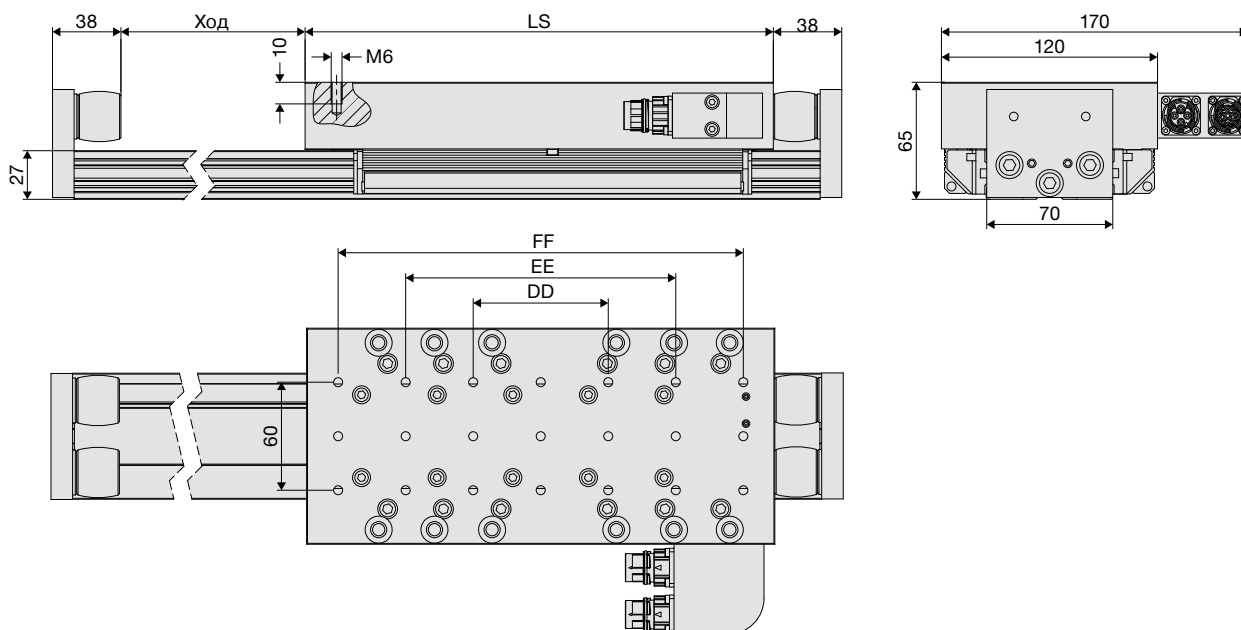


# Линейные модули

## Внешняя направляющая / шпиндель / линейный привод двигателя

Тип FTH

### FTH25A/FTH25B

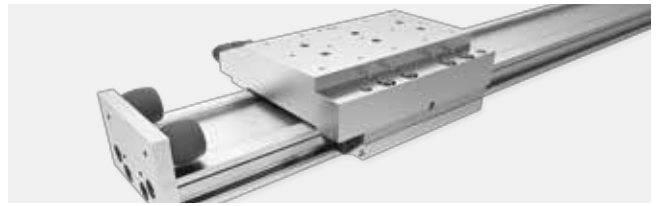


### Обзор производительности / конструкция

		FTH25A	FTH25B	Опции
Максимальная скорость	<b>м / с</b>	6	6	
Максимальное ускорение	<b>м / с<sup>2</sup></b>	100	100	
Максимальное перемещение	<b>мм</b>	3625	3530	Более длительное перемещение по запросу
Вес направляющих	<b>кг / м</b>	17.5	17.5	
Вес слайда	<b>кг</b>	3	5	Вторая платформа
Продолжительное усилие	<b>Н</b>	61	115	
Пиковое усилие	<b>Н</b>	162	323	
Точность позиционирования	<b>мм / м</b>	0.02	0.02	
Пусковая погрешность	<b>мм / м</b>	0.04	0.04	
Повторяемость	<b>мм</b>	0.02	0.02	
Входное напряжение $U_{dc}$	<b>Вольт</b>	310	310	
Постоянный ток $I_{nc}$	<b>А</b>	2.1	2.1	
Пиковый ток $I_{peak}$	<b>А</b>	6	6	
Сопrotивление обмотки $R_{u-v}$	<b>Ω</b>	3.8	7.6	
Индуктивности обмотки $L_{u-v}$	<b>мГн</b>	20.4	40.7	
Ширина между контактами	<b>мм</b>	24	24	
Температура	КТY81 (2000 Ohm/25 °C)			
Измерительная система	(1 микрон дискриминации, разделение 1 мм)			
Концевой выключатель	-			2 конечных места/1 ссылка (PNP-Ö, PNP-S)
Тормоз -пневматический	-			Пневматический
Покpытие -белое	-			Сильфоны
Кабель буксировки пластик металл	-			Пластик/Металл

Специальный дизайн по запросу (водяное охлаждение, более длинная тележка для больших перевозок, вторая платформа и тд).





## Номера для заказа

Ход	Грузоподъемность Н С C <sub>0</sub>		Моменты					Размеры					№заказа
			Нм					мм					
			M <sub>cx</sub>	M <sub>cy</sub>	M <sub>cz</sub>	M <sub>0x</sub>	M <sub>0y,0z</sub>	L1	LS	DD	EE	FF	

### FTH25A

265	7500	3700	293	165	145	82	506	165	75	150	-	93220A
505	7500	3700	293	165	145	82	746	165	75	150	-	93221A
745	7500	3700	293	165	145	82	986	165	75	150	-	93222A
985	7500	3700	293	165	145	82	1226	165	75	150	-	93223A
1225	7500	3700	293	165	145	82	1466	165	75	150	-	93224A
1465	7500	3700	293	165	145	82	1706	165	75	150	-	93225A
1705	7500	3700	293	165	145	82	1946	165	75	150	-	93226A
1945	7500	3700	293	165	145	82	2186	165	75	150	-	93227A
2185	7500	3700	293	165	145	82	2426	165	75	150	-	93228A
2425	7500	3700	293	165	145	82	2666	165	75	150	-	93229A
2665	7500	3700	293	165	145	82	2906	165	75	150	-	93230A
2905	7500	3700	293	165	145	82	3146	165	75	150	-	93231A
3145	7500	3700	293	165	145	82	3386	165	75	150	-	93232A
3385	7500	3700	293	165	145	82	3626	165	75	150	-	93233A
3625	7500	3700	293	165	145	82	3866	165	75	150	-	93234A

### FTH25B

170	15000	7400	293	461	145	228	506	260	75	150	225	93235A
410	15000	7400	293	461	145	228	746	260	75	150	225	93236A
650	15000	7400	293	461	145	228	986	260	75	150	225	93237A
890	15000	7400	293	461	145	228	1226	260	75	150	225	93238A
1130	15000	7400	293	461	145	228	1466	260	75	150	225	93239A
1370	15000	7400	293	461	145	228	1706	260	75	150	225	93240A
1610	15000	7400	293	461	145	228	1946	260	75	150	225	93241A
1850	15000	7400	293	461	145	228	2186	260	75	150	225	93242A
2090	15000	7400	293	461	145	228	2426	260	75	150	225	93243A
2330	15000	7400	293	461	145	228	2666	260	75	150	225	93244A
2570	15000	7400	293	461	145	228	2906	260	75	150	225	93245A
2810	15000	7400	293	461	145	228	3146	260	75	150	225	93246A
3050	15000	7400	293	461	145	228	3386	260	75	150	225	93247A
3290	15000	7400	293	461	145	228	3626	260	75	150	225	93248A
3530	15000	7400	293	461	145	228	3866	260	75	150	225	93249A

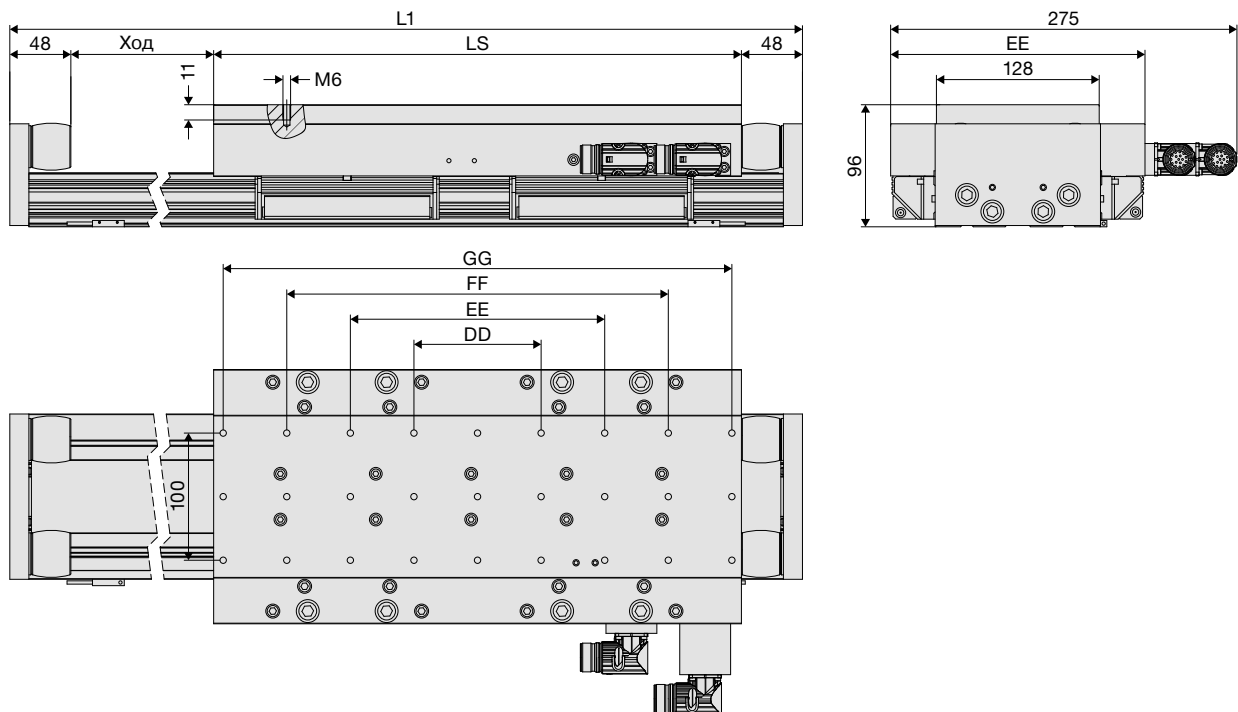


# Линейные модули

## Алюминиевые роликовые направляющие / высокодинамичные

Тип FTH

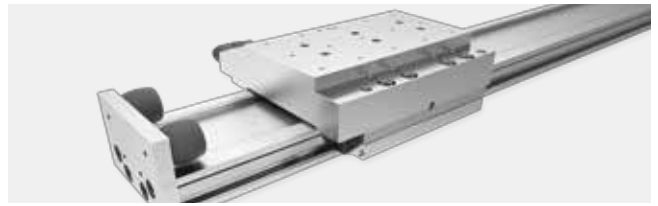
### FTH35A/FTH35B



### Обзор производительности / конструкция

		FTH35A	FTH35B	Опции
Максимальная скорость	м / с	6	6	
Максимальное ускорение	м / с <sup>2</sup>	100	100	
Максимальное перемещение	мм	3536	3361	Более длительное перемещение по запросу
Вес направляющих	кг / м	17.5	17.5	
Вес слайда	кг	9	16	Вторая платформа
Продолжительное усилие	Н	280	560	
Пиковое усилие	Н	650	1300	
Точность позиционирования	мм / м	0.02	0.02	
Пусковая погрешность	мм / м	0.04	0.04	
Повторяемость	мм	0.02	0.02	
Входное напряжение $U_{dc}$	Вольт	560	560	
Постоянный ток $I_{nc}$	А	2.8	5.7	
Пиковый ток $I_{peak}$	А	8.0	16.0	
Сопrotивление обмотки $R_{u-v}$	Ω	7.4	3.7	
Индуктивности обмотки $L_{u-v}$	мГн	55	27	
Ширина между контактами	мм	32	32	
Температура	КТУ81 (2000 Ohm/25 °C)			
Измерительная система	(1 микрон дискриминации, разделение 1 мм)		Абсолютная измерительная система	
Концевой выключатель	-		2 конечных места/1 ссылка (PNP-Ö, PNP-S)	
Тормоз -пневматический	-		Пневматический	
Покрывтие –белое	-		Сильфоны	
Кабель буксировки пластик металл	-		Пластик/Металл	

Специальный дизайн по запросу (водяное охлаждение, более длинная тележка для больших перевозок, вторая платформа и тд).



### Номера для заказа

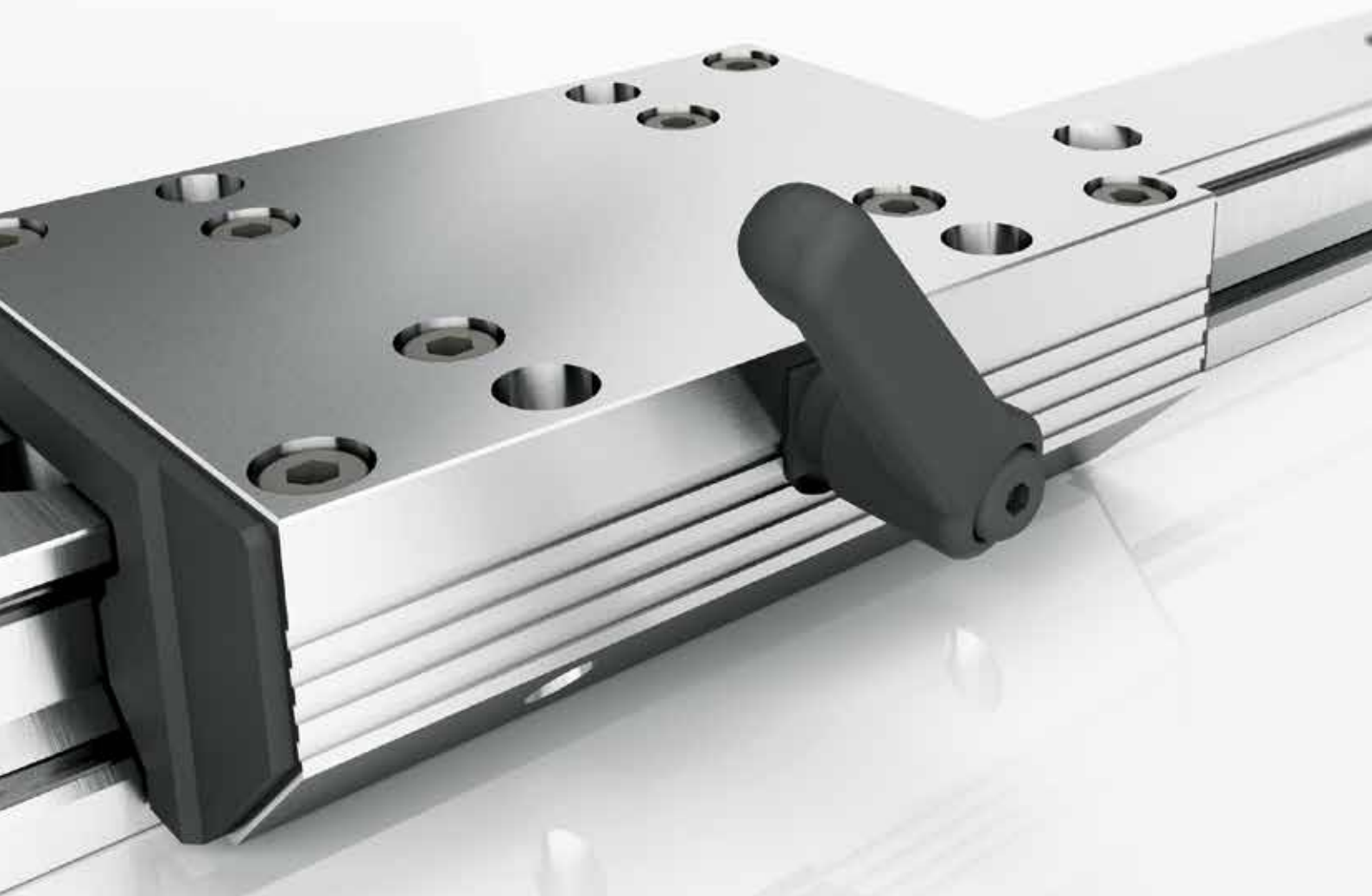
Ход	Грузоподъемность Н		Моменты Нм					Размеры мм						№заказа
	C	C <sub>o</sub>	M <sub>ox</sub>	M <sub>oy</sub> , M <sub>oz</sub>	M <sub>ox</sub>	M <sub>oy</sub> , M <sub>oz</sub>	L1	LS	DD	EE	FF	GG		
208	29900	34500	1100	1000	1250	1150	544	240	100	200	-	-	92870A	
464	29900	34500	1100	1000	1250	1150	800	240	100	200	-	-	92871A	
720	29900	34500	1100	1000	1250	1150	1056	240	100	200	-	-	92872A	
976	29900	34500	1100	1000	1250	1150	1312	240	100	200	-	-	92873A	
1232	29900	34500	1100	1000	1250	1150	1568	240	100	200	-	-	92874A	
1488	29900	34500	1100	1000	1250	1150	1824	240	100	200	-	-	92875A	
1744	29900	34500	1100	1000	1250	1150	2080	240	100	200	-	-	92876A	
2000	29900	34500	1100	1000	1250	1150	2336	240	100	200	-	-	92877A	
2256	29900	34500	1100	1000	1250	1150	2592	240	100	200	-	-	92878A	
2512	29900	34500	1100	1000	1250	1150	2848	240	100	200	-	-	92879A	
2768	29900	34500	1100	1000	1250	1150	3104	240	100	200	-	-	92880A	
3024	29900	34500	1100	1000	1250	1150	3360	240	100	200	-	-	92881A	
3280	29900	34500	1100	1000	1250	1150	3616	240	100	200	-	-	92882A	
3536	29900	34500	1100	1000	1250	1150	3872	240	100	200	-	-	92883A	

### FTH35B

289	29900	34500	2150	3000	2500	3450	800	415	100	200	300	400	92884A
545	29900	34500	2150	3000	2500	3450	1056	415	100	200	300	400	92885A
801	29900	34500	2150	3000	2500	3450	1312	415	100	200	300	400	92886A
1057	29900	34500	2150	3000	2500	3450	1568	415	100	200	300	400	92887A
1313	29900	34500	2150	3000	2500	3450	1824	415	100	200	300	400	92888A
1569	29900	34500	2150	3000	2500	3450	2080	415	100	200	300	400	92889A
1825	29900	34500	2150	3000	2500	3450	2336	415	100	200	300	400	92890A
2081	29900	34500	2150	3000	2500	3450	2592	415	100	200	300	400	92891A
2337	29900	34500	2150	3000	2500	3450	2848	415	100	200	300	400	92892A
2593	29900	34500	2150	3000	2500	3450	3104	415	100	200	300	400	92893A
2849	29900	34500	2150	3000	2500	3450	3360	415	100	200	300	400	92894A
3105	29900	34500	2150	3000	2500	3450	3616	415	100	200	300	400	92895A
3361	29900	34500	2150	3000	2500	3450	3872	415	100	200	300	400	92896A

FTH35B доступен в дизайне тяжелой конструкции с двойной нагрузкой





# Комплектующие

## Линейные системы

---

<b>Изделие</b>	<b>стр.</b>
<b>Подвижные составляющие Franke</b>	<b>118 – 119</b>
Каретка с фиксацией	118
Металлическая щетка для очистки кареток	118
Сильфоны	119
Стопорные винты	119
Крышки	119
<b>Линейные столы / линейные модули</b>	<b>120 – 121</b>
Монтаж	120
Промежуточный вал	121
Концевой выключатель	121

# Комплектующие

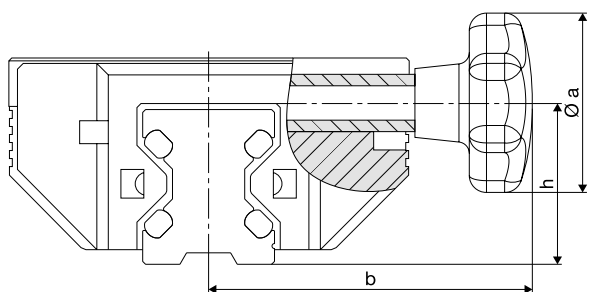
## Направляющие Franke

### Зажим

Каретку возможно фиксировать в любой позиции на рельсе при помощи зажимного устройства. Это не оказывает силового воздействия на направляющие

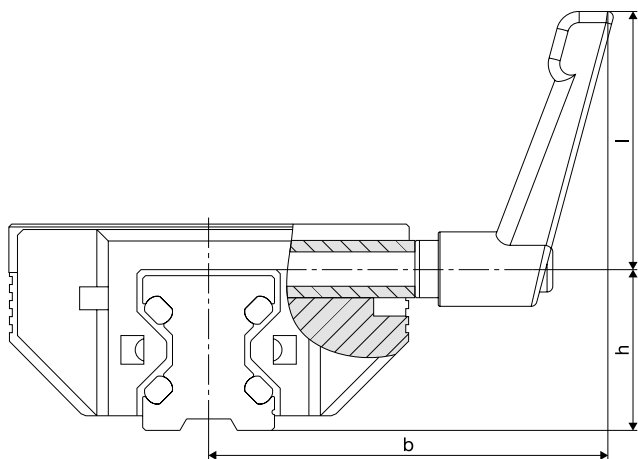
системы. Такой вид фиксации может использоваться в системах с ручной регулировкой .

### Рукоятка в виде звезды



Раз-мер	Габаритные размеры				№заказа	
	мм Ø a	мм b	мм h	Н Сила удержания	Стандарт	Нержаве- ющий
15	25	41	19.0	200	<a href="#">84396AK</a>	<a href="#">84396NK</a>
20	25	49	23.0	250	<a href="#">84441AK</a>	<a href="#">84441NK</a>
25	32	56	28.0	250	<a href="#">84363AK</a>	<a href="#">84363NK</a>
35	50	83	38.5	350	<a href="#">84364AK</a>	<a href="#">84364NK</a>
45	63	101	48.0	750	<a href="#">84365AK</a>	<a href="#">84365NK</a>

### Рукоятка в виде рычага

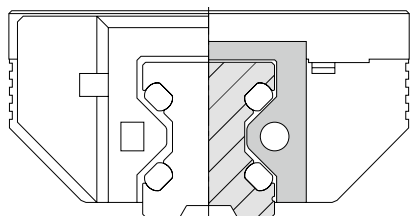


Раз-мер	Габаритные размеры				№заказа		
	Вес	мм b	мм h	мм l	Н Сила удержания	Стандарт	Нержаве- ющий
15	M 5	59.5	19.0	45	200	<a href="#">84396AH</a>	<a href="#">84396NH</a>
20	M 5	67.5	23.0	45	250	<a href="#">84441AH</a>	<a href="#">84441NH</a>
25	M 6	71.0	28.0	45	250	<a href="#">84363AH</a>	<a href="#">84363NH</a>
35	M 8	96.0	38.5	63	350	<a href="#">84364AH</a>	<a href="#">84364NH</a>
45	M 10	116.0	48.0	78	750	<a href="#">84365AH</a>	<a href="#">84365NH</a>

### Металлические щетки-очистители

Металлические щетки - очистители находятся внутри пластины и необходимы для удаления грубых

загрязнений, попадающих на направляющие.

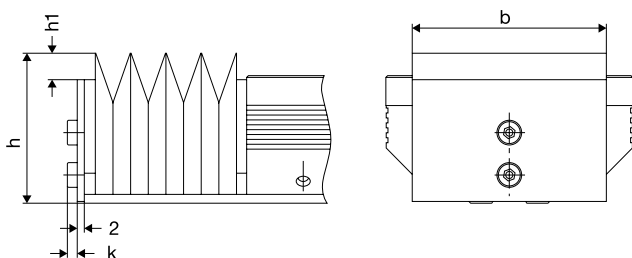


Раз-мер	№заказа
12	<a href="#">69126A</a>
15	<a href="#">69127A</a>
20	<a href="#">69128A</a>
25	<a href="#">69129A</a>
35	<a href="#">69130A</a>
45	<a href="#">69131A</a>

## Сильфоны

Сильфоны предназначены для защиты направляющих от грязи. Они доступны любой длины. Крепятся к каретке на липках. Изготовлены из синтетического материала с односторонним

полиуретановым покрытием. Температурный режим при непосредственном контакте +80 с, при удаленном излучении до +120 с.

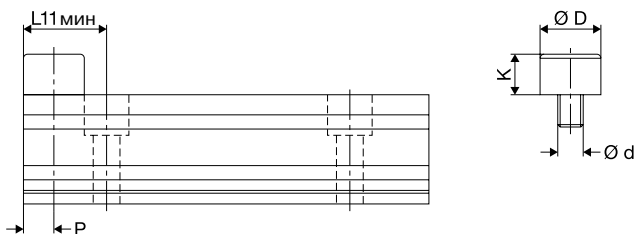


Раз-мер	Габаритные размеры				№заказа
	мм				
	b	h	h1	k	
15	42	31.0	7.0	2.8	<b>По запросу</b>
20	47	35.0	5.0	2.8	
25	55	42.5	6.5	2.8	
35	68	55.0	7.0	3.5	
45	87	67.0	7.0	3.5	

## Стопорные винты

Стопорные винты вкручиваются в резьбу на направляющих. Возможна поставка шаблонов для разметки отверстий. Винты идут с

резиновым колпачком для демпфирования воздействий. Материал: бутадиеновый каучук (С).

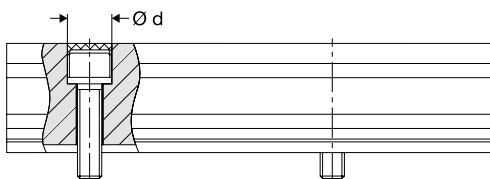


Раз-мер	Габаритные размеры					№заказа
	мм					
	d	D	K	L11 Мин.	P	
12	M 5	12	8	15.0	6.0	<b>63504A</b>
15	M 5	12	8	16.0	6.0	<b>63504A</b>
20	M 5	12	8	17.0	6.0	<b>63504A</b>
25	M 6	15	10	20.5	7.5	<b>63505A</b>
35	M 8	19	13	26.5	9.5	<b>63506A</b>
45	M 10	24	16	33.0	12.0	<b>63507A</b>

## Колпачки

Для того чтобы щетки-очистители работали идеально отверстия на направляющих должны быть запечатаны с помощью пластиковых колпачков. Вы

можете заказать замену индивидуально. Материал: водонепроницаемый пластик, устойчивый к воздействию масла и старению.



Раз-мер	Габаритные размеры		№заказа
	мм		
	Винт цилиндра DIN912	D	
12	M 3	6	<b>87752A</b>
15	M 4	8	<b>87753A</b>
20	M 5	10	<b>87754A</b>
25	M 6	11	<b>87755A</b>
35	M 8	15	<b>87756A</b>
45	M 10	18	<b>87757A</b>

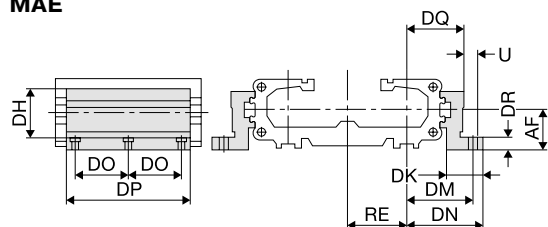
# Комплектующие

## Линейные столы / линейные модули

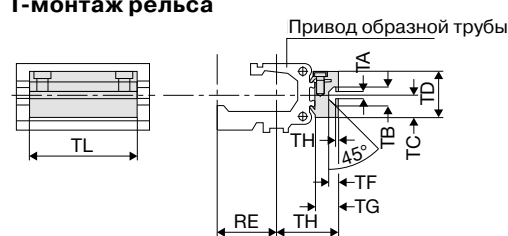
### Линейный модуль типа FTC/FTD

#### Секционное крепление

##### MAE



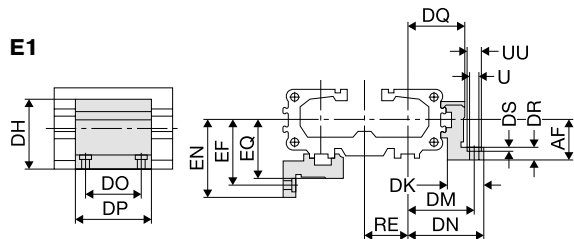
##### T-монтаж рельса



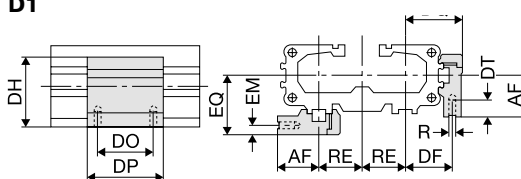
Раз-мер	Габаритные размеры																№заказа		
	мм																		
MAE	R	U	AF	DF	DH	DK	DM	DN	DO	DP	DQ	DR	DT	EF	EM	EN	EQ	RE	
15	M 5	5.5	22	27	38	26	40	47.5	40	92	34.5	8	10	41.5	28.5	49	36	26	<a href="#">92981A</a>
20	M 5	5.5	30	33	46	27	46	54.5	40	92	40.5	10	10	48.5	35.5	57	43	32	<a href="#">92982A</a>
25/35	M 6	7.0	48	40	71	34	59	67.0	45	112	52.0	10	11	64.0	45.0	72	57	44	<a href="#">92983A</a>

Раз-мер	Габаритные размеры											№заказа
	мм											
T	RE	TA	TB	TC	TD	TE	TF	TG	TH	TL		
15	26	5.0	11.5	16	32	1.8	6.4	14.5	34.5	50	<a href="#">92835A</a>	
20	32	5.0	11.5	16	32	1.8	6.4	14.5	40.5	50	<a href="#">92836A</a>	
25/35	44	8.2	20.0	20	43	4.5	12.3	20.0	58.0	80	<a href="#">92837A</a>	

##### E1



##### D1



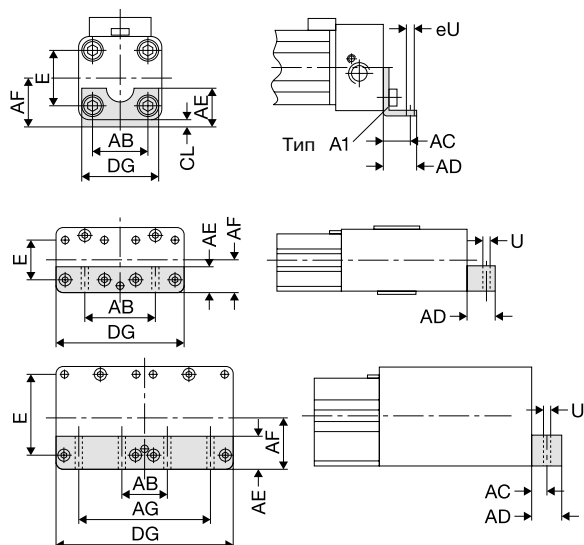
Раз-мер	Габаритные размеры																		№заказа	
	мм																			
R	U	UU	AF	DF	DH	DK	DM	DN	DO	DP	DQ	DR	DS	DT	EF	EM	EN	EQ	RE	

15	M 5	5.5	10	22	27	38	26	40	47.5	36	50	34.5	8	5.7	10	41.5	28.5	49	36	26	<a href="#">92821A</a>
20	M 5	5.5	10	30	33	46	27	46	54.5	36	50	40.5	10	5.7	10	48.5	35.5	57	43	32	<a href="#">92826A</a>
25/35	M 6	7.0	-	48	40	71	34	59	67.0	45	60	52.0	10	-	11	64.0	45.0	72	57	44	<a href="#">92831A</a>

15	M 5	5.5	10	22	27	38	26	40	47.5	36	50	34.5	8	5.7	10	41.5	28.5	49	36	26	<a href="#">92820A</a>
20	M 5	5.5	10	30	33	46	27	46	54.5	36	50	40.5	10	5.7	10	48.5	35.5	57	43	32	<a href="#">92825A</a>
25/35	M 6	7.0	-	48	40	71	34	59	67.0	45	60	52.0	10	-	11	64.0	45.0	72	57	44	<a href="#">92830A</a>



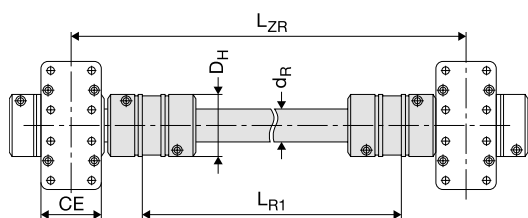
## Крышка крепления



Раз-мер	Габаритные размеры								№заказа
	мм								
A1	E	Ø U	AB	AC	AD	AE	AF	DG	
15	27	5.8	27	16	22	18	22	39	<a href="#">92810A</a>
20	36	6.6	36	18	26	20	30	50	<a href="#">92813A</a>

Раз-мер	Габаритные размеры								№заказа	
	мм									
C1	E	Ø U	AB	AC	AD	AE	AF	AG	DG	
15	27	6.6	52	16.0	25	25	22	-	91	<a href="#">92978A</a>
20	36	9.0	64	18.0	25	25	30	-	114	<a href="#">92979A</a>
25/35	70	9.0	48	12.5	30	30	48	128	174	<a href="#">92980A</a>

## Промежуточный вал



Раз-мер	Максим. Крутящ. Момент Нм	Габариты						№зака-за
		DH	Kb <sub>max.</sub>	LD	мм		d <sub>R</sub>	
					L <sub>R1</sub>	L <sub>ZR</sub>		
15	60	55	16 <sub>h7</sub>	5	<3000	L <sub>R1</sub> +112	30x4.0	<a href="#">92997A</a>
20	60	55	22 <sub>h7</sub>	5	<3000	L <sub>R1</sub> +126	30x4.0	<a href="#">92998A</a>
35	160	65	32 <sub>h7</sub>	5	<3000	L <sub>R1</sub> +167	35x4.0	<a href="#">92999A</a>

## Концевой выключатель

RS	RS	ES	ES
№заказа			
Нормально открытый	Нормально закрытый	Нормально открытый	Нормально закрытый
Тип	Тип	Тип	Тип
RS-K	RS-K	ES-S	ES-S
<a href="#">92841A</a>	<a href="#">92842A</a>	<a href="#">92844A</a>	<a href="#">92845A</a>
RS-S	RS-S		
<a href="#">92847A</a>	<a href="#">92843A</a>		

Соединительный кабель 5 м с муфтой и открытым концом  
Для датчика сигналов типа ES-S/RS-S

[92846A](#)



# Техническая информация

## Линейные системы

---

Содержание	Стр.
<b>1 Тип FD - Franke Dynamic</b>	<b>124 – 128</b>
1.1 Конструкция и описание системы	
1.2 Конструкция направляющих	
1.3 Расчет линейных систем	
1.3.1 Условия, размеры	
1.3.2 Статический расчет	
1.3.3 Динамический расчет Пример	
1.3.4 Расчет	
1.3.4.1 Запас прочности	
1.3.4.2 Срок службы	
1.4 Инструкция по эксплуатации	
1.4.1 установка плиты для типа FD	
1.4.2 Некоторые приспособления	
1.4.3 Сборка	
1.4.4 Крепление направляющих	
1.4.5 Инструкция по монтажу направляющих	
1.4.6 Слайд сопротивления	
1.4.7 Запуск точность и жесткость	
<b>2 Линейные столы / модули</b>	<b>128 – 129</b>
2.1 Проектирование	
2.2 Область применения	
2.3 Концевой выключатель	
2.4 Техническое обслуживание и смазка	
2.5 Определение	
<b>3 Тип FTH</b>	<b>129 – 131</b>
3.1 Проектирование	
3.2 Область применения	
3.3 Точность	
3.4 Динамичность	
3.5 Подвижность	
3.6 Система	
3.7 Измерение и ограничение	
3.8 Несколько единиц модулей	

# Техническая информация

## Линейные системы

Линейные системы Franke изготовлены из высокопрочного анодированного алюминия. В зависимости от типа, ролики могут быть установлены на игольчатых или шариковых подшипниках и изготавливаться из подшипниковой стали. Лицевая планка изготовлена из пластика с чистящими щетками внутри, которые держат направляющую систему в чистоте.

### 1 Тип FD – Franke Dynamic

#### 1.1 Конструкция и описание системы

Алюминиевые роликовые направляющие Franke могут иметь исполнение в виде двойных рельсов с кареткой или в виде пары отдельных рельсов:

#### Двойные направляющие

изготовлены согласно стандарту, дизайн с двойным рельсом и кареткой полностью откалиброван линейной направляющей. Кассета и рельс поставляются со стандартным расположением отверстий.

#### Пара одиночных рельсов (Диаграмма 1)

Отдельные рельсы с роликовыми подвижными частями являются неотъемлемыми элементами дизайна, предлагая преимущества переменной ширины направляющей.

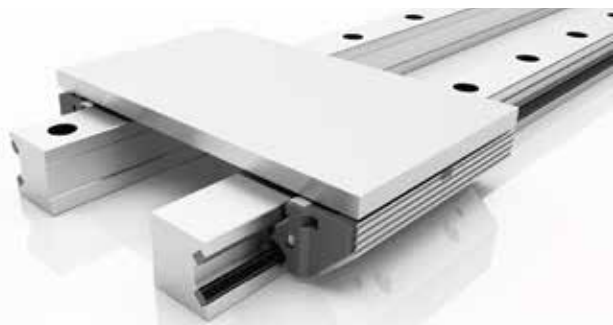


Диаграмма 1: Пара одиночных рельсов с роликовыми подвижными частями

Тип FDA имеет по четыре ролика, установленных на игольчатых подшипниках и расположенных крест-накрест, установленных в каналы из жесткой, но гибкой пружинной стали. Другие типы доступны также доступны в приложениях, в том числе антикоррозийные дорожки качения или отдельные индивидуальные версии.

Направляющие из алюминия не требуют смазки. Максимальная скорость до 10 м / с и ускорение 40 м / с<sup>2</sup>  
Рабочая температура направляющих между -20 ° C и +

100 ° C. Franke рады предоставить консультацию, если потребуются решения, где применение будет в температурах за пределами указанного диапазона.

Каретка крепится на направляющие. Возможно использование встроенного регулятора зазора для выравнивания направляющих. Соответствующее положение для установки зазора лучше определить путем измерения (Диаграмма 2).



Диаграмма 2: Измерение сопротивления скольжению

Чтобы сделать установку каретки, необходимо ослабить резьбовое соединение. После этого установить резьбовой штифт.

За счет этого происходит настройка предварительного натяга, значение которого вы можете посмотреть в таблице 3.6

Пожалуйста следуйте инструкции по установке и сборке направляющих.

#### 1.2 Конструкция направляющих

Чтобы правильно спроектировать направляющие необходимо учитывать следующие параметры:

- Выбор расположения
- Учет всех действующих сил (см. Диаграмму 3)
- Тип нагрузки
- Влияние окружающей среды (температура, влажность и т.д.)
- Скорость и ускорение
- Длина направляющих
- Срок службы в км

Все действующие силы и возникающие моменты должны быть в пределах нормы. Эти данные и пример расчета Вы найдете далее.

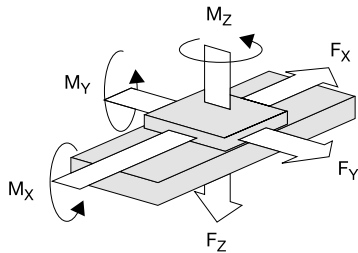
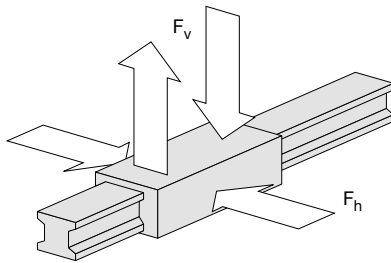


Диаграмма 3. С действующими силами и моментами

Рекомендуемые значения :

- номинальная нагрузка  $S > 1,2$
- Предел нагрузки:  $S > 2,5$
- Момент нагрузки:  $S > 4,0$

### 1.3 Расчет линейных систем



#### 1.3.1 Термины , размеры

C	= динамическая номинальная нагрузка	(Н)
C <sub>0</sub>	= статическая номинальная нагрузка	(Н)
D <sub>a</sub>	= диаметр роликов	(мм)
F	= динамическая эквивалентная нагрузка	(Н)
F <sub>a</sub>	= смещенная отн. центр/ нагрузка	(Н)
F <sub>0</sub>	= Статическая эквивалентная нагрузка	(Н)
F <sub>1</sub> , F <sub>2</sub> , F <sub>n</sub>	= отдельные нагрузки	(Н)
F <sub>h</sub> , F <sub>v</sub>	= горизонтальная сила / вертикальная сила	(Н)
L	= срок службы	(км)
M <sub>0cx, 0cy, 0cz</sub>	= пер. стат. момент номинальной нагрузки	(Нм)
M <sub>cx, cy, cz</sub>	= пер. стат. или дин. крутящий момент	(Нм)
q <sub>1</sub> , q <sub>2</sub>	= временной коэффициент для F1, F2	(%)
S	= запас прочности	

#### 1.3.2 Статический расчет

Статический расчет достаточно производить при нагрузке в покое или при минимальном линейном движении до  $V \leq 0.1 \text{ м/с}$ . Запас прочности (статическая безопасность) в таком случае будет рассчитываться по формуле:

$$\text{статическая безопасность } S = \frac{C_0}{F_0}$$

Эквивалентная нагрузка является результатом сложением отдельных внешних нагрузок  $F_v$  и  $F_h$ .

$$\text{Стат. эквивалентная нагрузка } F_0 = F_v + F_h$$

Смещенная отн. центра нагрузка  $F_a$  с крутящим моментом  $M_0$  производит следующее соотношение:

$$F_0 = F_0 + C_0 \cdot \frac{M_x}{M_{0cx}} + C_0 \cdot \frac{M_{yz}}{M_{0cy,0cz}}$$

#### Рекомендуемый запас прочности

Условие	Рекомендуемая безопасность Тип квалификации 8.8
Нагрузка номинальная	$S > 1,3$
Предельная нагрузка	$S > 2,5$
Момент нагрузки	$S > 4,0$

#### 1.3.3 Динамический расчет

Мы рекомендуем производить динамический расчет при линейной скорости  $V > 0.1 \text{ м/с}$

$$\text{Срок службы } L = \left(\frac{C}{F}\right)^p \cdot \Pi \cdot D_a$$

(Где  $p = 10/3$  для типов FDA, FDC, FDD, FDE И  $P = 3$  для типов FDB, FDG, FDH)

Расчет, в основном, для следующих диаметров роликов  $D_a$ :

Размер	Диаметр роликов в мм $D_a$
12	11.0
15	12.5
20	15.5
25	19.0
35	27.5
45	34.5

Эквивалентная нагрузка является результатом сложением отдельных внешних нагрузок  $F_v$  и  $F_h$ .

$$\text{Дин. эквивалентная нагрузка } F = F_v + F_h$$

Неотцентрированная нагрузка  $F_a$  с крутящим моментом  $M$  производит следующее соотношение:

$$F = F_a + C \cdot \frac{M}{M_{\text{дин.}}}$$

# Техническая информация

## Линейные системы

Эти расчеты выполнены для случая, когда линейная направляющая состоит из одной рельсы. Мы можем рассчитать для наших клиентов любые более сложные случаи.

### 1.3.4 Пример расчета

В данном примере произведем расчет запаса прочности и срок службы для алюминиевой направляющей Franke типа FDA, размер 25.

Исходные данные (примеры):

$$\begin{aligned} F_v &= 2000 \text{ Н} \\ F_h &= 400 \text{ Н} \\ F = F_v + F_h &= 2400 \text{ Н} \end{aligned}$$

Размер Franke Dynamic FDA 25:

$$\begin{aligned} C &= 9000 \text{ Н} \\ C_0 &= 10100 \text{ Н} \\ D_a &= 19 \text{ мм} \end{aligned}$$

#### 1.3.4.1 Статическая безопасность

В нашем примере будет сверх нагрузка и рекомендуется безопасность > 2,5 в Таблице 2.1

$$S = \frac{C_0}{F_0} = \frac{10100 \text{ Н}}{2400 \text{ Н}} = 4.2$$

Расчет подтверждает достаточный уровень безопасности.

#### 1.3.4.2 Срок службы

$$L = \left(\frac{C}{F}\right)^p \cdot \Pi \cdot D_a = \left(\frac{9000}{2400}\right)^{10} \cdot 3.14 \cdot 19 = 4890$$

Срок службы 4890 км.

### 1.4 Инструкции для соединения конструкции

#### 1.4.1 Установка плиты для типа FD

При использовании одиночных рельсовых направляющих обязательно используйте соединительную плиту (дополнительный дизайн).

Сборку всех составляющих конструкции необходимо производить согласно указанным параметрам на Диаграмме 4. Остальные допуски приведены в Таблице 1б а также на соответствующих страницах каталога.

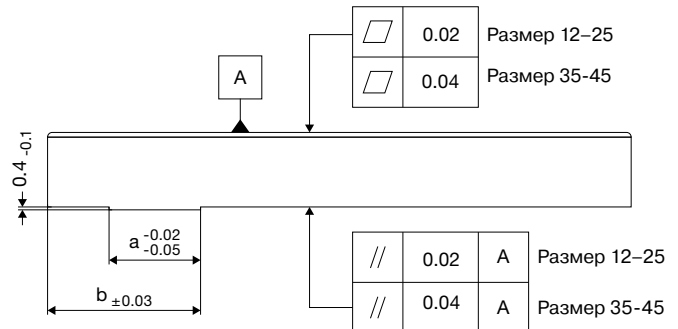


Диаграмма 4: Централизованный дизайн

Размер	a мм	b мм
12	4.5	9.6
15	5.0	12.6
20	7.5	16.1
25	10.5	17.6
35	12.5	26.1
45	15.5	31.1

Таблица 1: Размеры централизованного дизайна

#### 1.4.2 Установка нескольких направляющих

Если производится компоновка из нескольких рельсов, то рекомендуется производить ее, таким образом, чтобы одна сторона на которой устанавливается плита была подвижной и имела возможность гасить колебания от привода.

Желательна установка привода именно вблизи этой подвижной части устройства.

#### 1.4.3 Пространство монтажа

Поверхности, на которые производится монтаж и установка системы направляющих в значительной степени влияют на точность, а также на функциональность всей системы. Точная параллель и корректировка высоты необходимы, если речь идет о двухпроходном устройстве. Следует руководствоваться табл. 2.

Размер	12 – 20 мм	25 – 45 мм
Макс. доп. отклонение от параллельности	0.03/м	0.05/м
Макс. откл. по резьбе	0.05/м	0.10/м

Таблица 2: Точность ввода и соединительных поверхностей

#### 1.4.4 Крепление рельсовых направляющих

Используйте измерительный инструмент или одно фиксирующее плечо, чтобы выровнять направляющие. В зависимости от типа нагрузки, направляющие рельсы должны быть:

1. привинчены или
2. винтами и анкерами или
3. прикреплены к базовой кромке и привинчены (Таблица 5).

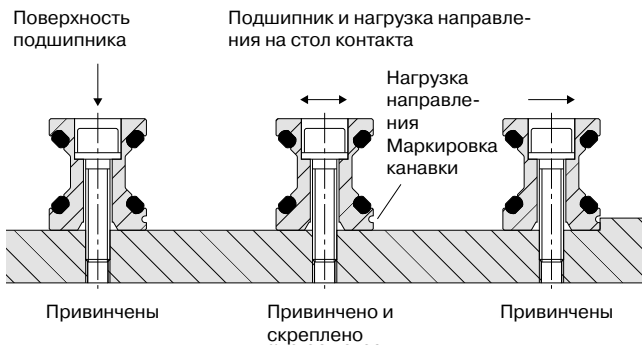


Диаграмма 5: Прикрепление рельс

Соединения между направляющими элементами и сборка конструкции влияет на несущую способность направляющей. Винты качества 8,8 с шайбами DIN 433 используются для крепления с соединительной конструкцией.

#### 1.4.5 Инструкция по монтажу для соединенных рельсов

Рельсы, длина которых выше 4000 мм, соединяются в соответствии со стандартом Franke. Разделение в соответствии со стандартом Franke гарантирует постоянное и идеальное использование. Разделения по спецификации заказчика также возможны. Связанные рельсы специально подобраны. Поэтому рельсы имеют ряд последовательностей сборки (например, А/ 1-1 / 1-2 / 2-2 / Е), чтобы обеспечить правильную сборку.



Диаграмма 6: Связанные рельсы/вспомогательный цилиндр

Рельсовые направляющие помечены дополнительно маркировкой паз ниже края рельса. Он всегда должен быть на одной стороне. Рельсы должны быть выровнены без люфта. Для этого используйте вспомогательные цилиндры (Диаграмма 6). Размеры монтажных пробок находятся в таблице 3. Пробки вставляются в каналы в местах разделения. Соответствие моментов затяжки резьбовых соединений в приведены в таблице 4.

Размер	Монтажная пробка мм
12	11
15	11
20	14
25	16
35	27
45	35

Табл.3 Размеры монтажных пробок

Винт	Момент затяжки
M 3	1.1
M 4	2.5
M 5	5.0
M 6	8.5
M 8	21.0
M 10	41.0
M 12	71.0

Табл.4 Моменты затяжки резьбовых соединений

#### 1.4.6 Сопротивление скольжению\*

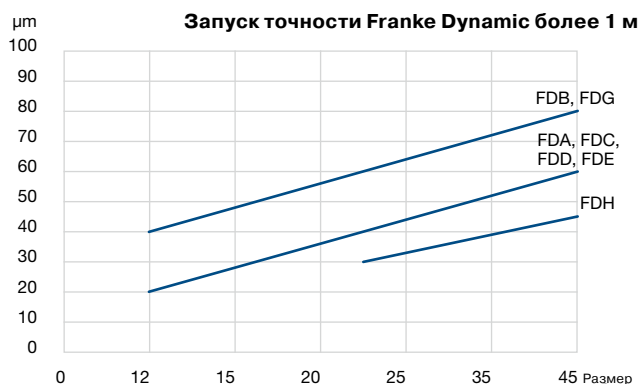
Размер	Сопротивление скольжению Н							
	FDA	FDB	FDG	FDC	FDD	FDE	FDH	
12	Мин	1.0	0.15	0.2	1.0	-	0.5	-
	Макс.	1.5	0.30	0.3	2.0	-	2.0	-
15	Мин	0.5	0.20	0.2	0.5	-	0.8	-
	Макс.	2.0	0.40	0.3	2.0	-	2.0	-
20	Мин	1.5	0.50	0.5	1.5	-	1.0	-
	Макс.	2.5	0.90	0.9	2.5	-	2.5	-
25	Мин	1.5	0.40	1.0	1.5	1.5	1.5	2.5
	Макс.	3.0	0.80	1.5	3.0	3.0	3.0	5.0
35	Мин	2.0	1.00	3.0	2.0	-	2.0	4.0
	Макс.	4.0	1.50	4.0	4.0	-	4.0	6.0
45	Мин	5.0	2.00	3.0	5.0	-	5.0	5.0
	Макс.	8.0	3.00	4.0	8.0	-	8.0	8.0

\* без скребков.

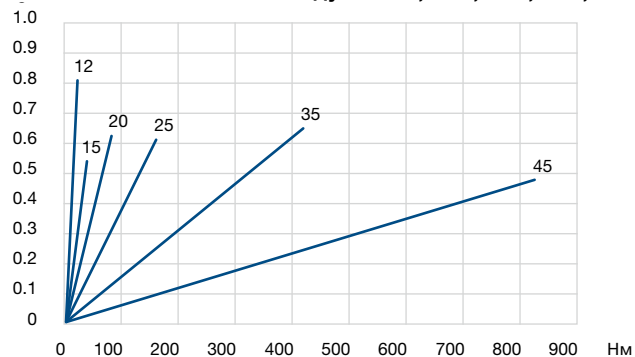
# Техническая информация

## Линейные системы

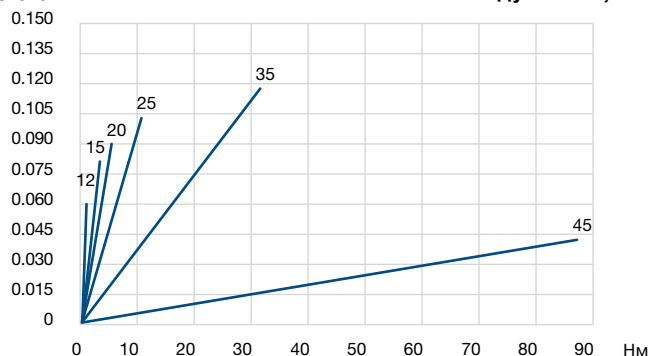
### 1.4.7 Запуск точности и жесткость



### Жесткость всего X-модуля: FDA, FDC, FDD, FDE, FDH



### Жесткость всего X-модуля: FDB, FDG



## 2 Линейные столы / модули

### 2.1 Проектирование

Использование линейных модулей Franke помогает решать задачи автоматизации в измерениях и тестировании, рационализации обработки и сборки. Выбор колеблется от размеров от 100 мм до 7000 мм. Есть шпиндели и ременные передачи. Легкая конструкция из алюминия позволяет выдерживать высокие нагрузки и моменты. Вы можете найти точные технические данные по этому вопросу на соответствующих страницах каталога.

### 2.2 Область применения

Мы рекомендуем использовать линейные системы Franke с безопасностью S 3 для простых нагрузок без ускорения и момента нагрузки. Безопасность S 6 следует использовать для динамических моментов. Монтажное положение регулируется.

Точность позиционирования линейных систем типа FTB  $\pm 0,025 / 300$  мм (IT7), как определено в точности шага шпинделя. Другие точности предоставляются по запросу. Повторяемость 0,01 мм. Запуск точности линейных столов -  $0,02 / 300$  мм. Franke поворотные столы могут быть использованы в рабочих температурах от  $-20^{\circ}\text{C}$  до  $80^{\circ}\text{C}$ . Линейные системы FTD 15 - 35 подходят для непрерывной работы при температурах от  $-30^{\circ}\text{C}$  до  $80^{\circ}\text{C}$ . Пожалуйста, свяжитесь с нами, если вы хотите работать в разных диапазонах рабочих температур.

### 2.3 Концевой выключатель и переключатель опорной точки

- Franke линейные системы серии FTB оснащены индуктивными датчиками, которые установлены для определения конечного положения. По запросу другой датчик приближения может быть установлен в качестве опорного коммутатора. Линейные модули FTC и FTD имеют возможность крепления для плавной регулировки предела и переключение на внешней стороне. Согласно стандарту, Franke Линейный Системы оснащены индуктивными датчиками предела PNP-NC 10-30VDC. PNP-нет, NPN-нет и NPN-NC коммутаторы доступны по запросу. Датчики вращения могут быть установлены на двигателях.
- Multi-модульные установки: Линейные системы Franke могут быть объединены для получения мульти-модульных установок. Требуемый угол и переходные пластины выбраны так, чтобы удовлетворить ваши требования. Мы доставляем полностью оборудованные единицы,



подключенные и выровненные, с набором комплектующих под запрос.

- Моторизация: Большой выбор шаговых и серводвигателей которые могут быть установлены на линейные системы. Соединительные фланцы и соединения выбираются соответственно. Мы также можем установить двигатели клиентов.
- Изменение двигателя, трансмиссии: Согласно стандарту, двигатель монтируется на стороне модуля хода однако возможны любые решения установки в соответствии с необходимыми условиями работы. (например работа в условиях недостатка места)

#### 2.4 Техническое обслуживание и смазка

Линейные системы Franke имеют минимальное обслуживание. Смазка не нужна, кроме шарикового винта. Смазка может быть необходима в случае утечки смазки через вал шпинделя. Мы рекомендуем смазывания с ок. 1 - 2 г смазки в интервалах ок. 700 рабочих часов. При необходимости Вы должны очистить направляющие и произвести смазку. Полностью синтетические смазочные материалы лучше всего подходят для смазки. На заводе Franke используют полностью синтетическую смазку. Специальная смазка ISOFLEX TOPAC NCA52 (производства KLÜBER). Мы рекомендуем высокого качества литиевую смазку на минеральном масле в качестве альтернативного смазочного материала. Если Вы собираетесь смешивать смазочные материалы, Вы должны убедиться, что типы совместимы с точки зрения базового типа масла. Пожалуйста, проконсультируйтесь с производителем смазочных материалов для экстремальных условий работы и чрезвычайных условий эксплуатации (вакуум, радиация, высокая температура).

#### 2.5 Определения

- Рабочая точность показывает наибольшее возможное отклонение между любой заданной точкой на перемещаемой поверхности стола от идеальной линии во время передвижения.
- Точность позиционирования оси - обобщенная величина, показывающая, в каких пределах может находиться реальная координата оси после завершения позиционирования.
- Повторяемость максимально возможное отклонение от достижения ранее определенной точки при нескольких случаях.
- Дискриминация наименьшее возможное расстояние перемещения. Здесь зависит от шага шпинделя, передача, шага угла и классификации в системе измерения. Дискриминация используется для нейтра-

лизации неисправности в позиционировании или повторении. Следовательно, она должна быть всегда выше, чем допустимая точность позиционирования.

**Пожалуйста, соблюдайте наши инструкции по монтажу и техническому обслуживанию для каждого элемента.1.**

### 3 Тип FTH

#### 3.1 Проектирование

Линейные моторные модули Franke типа FTH подходят для задач в области измерений и испытаний, а также для обработки и сборки. Доступна длина перемещения от 200 мм до 5300 мм. Встроенный линейный двигатель обеспечивает привод. Легкая алюминиевая конструкция основанная на системах направляющих Franke, позволяет достичь высокую грузоподъемность и момент нагрузки.

#### 3.2 Область применения

Мы рекомендуем использовать безопасность  $S \geq 3$  для простых нагрузок без ускорения и момента нагрузки. Безопасность  $S \geq 6$  должна быть заявлена для динамических нагрузок и моментов. Монтажная позиция варьируется. Мы рекомендуем тормозную систему для вертикальных операций или движений. Franke линейные модули FTH Drive могут быть использованы в рабочих температурах от  $-20^{\circ}\text{C}$  до  $80^{\circ}\text{C}$ . Другие температурные диапазоны по запросу.

#### 3.3 Точность

Точность позиционирования  $\pm 0,01$  мм / м. Точность позиционирования зависит от используемой измерительной системы. Другие точности доступны по запросу. Повторяемость  $\leq 0,02$  мм. Запуск точности 0,04 мм / м.

#### 3.4 Подвижность

Franke линейные модули типа FTH могут достигать значений перечисленных в диаграммах (стр 131). Это приблизительные значения, которые базируются на основе горизонтального перемещения трапецевидной /дельта работе.

# Техническая информация

## Линейные системы

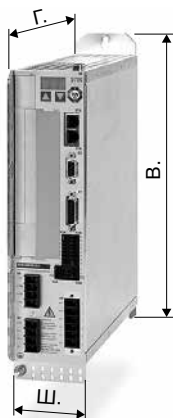
### 3.5 Моторизация

Линейные системы типа FTH оснащены серводвигателями. Бесконтактные линейно синхронных двигателей с возбуждением от постоянных магнитов, преобразующих электромагнитную энергию в перемещения выходного звена (якоря). В классическом исполнении синхронный линейный двигатель представляет собой подвижный якорь, перемещаемый по специальным направляющим вдоль неподвижного статора, выполненного в виде стальной пластины с закрепленными на ней магнитами (так называемая «магнитная дорога»). Поступательное перемещение якоря происходит в результате взаимодействия поля его обмоток, питаемых от источника переменного тока, со статическим полем статора. Таким образом, линейный двигатель является электрической машиной с непосредственным преобразованием электрической энергии в линейное перемещение. Совместно с цифровой системой управления двигатель образует частотно-регулируемый сервопривод.

Серводвигатели позволяют развивать скорость до 9м/с и ускорение до 100м/с<sup>2</sup>.

### 3.6 Управление

Габаритные размеры		
мм		
В.	Ш.	Г.
(с вентиля- тором)		(с вилкой)
345	70	243



Мы рекомендуем линейный измерительный преобразователь S700- поставщик Kollmorgen с которым может работать линейный двигатель модулей FTH привода. S700 предлагает многочисленные специальные функции, такие как бесплатное графическое программное обеспечение Windows® для ввода в эксплуатацию. Функция автонастройки дополнительно упрощает ввод в эксплуатацию. Safe Torque Off (STO) входит в стандартную комплектацию. S700 можно загрузить множество различных систем с возвратом и может оценивать до трех координат позиционирования сразу. Наша команда консультантов обеспечит вас дополни-

тельной информацией или доступом к информации в Интернете по [www.kollmorgen.com](http://www.kollmorgen.com).

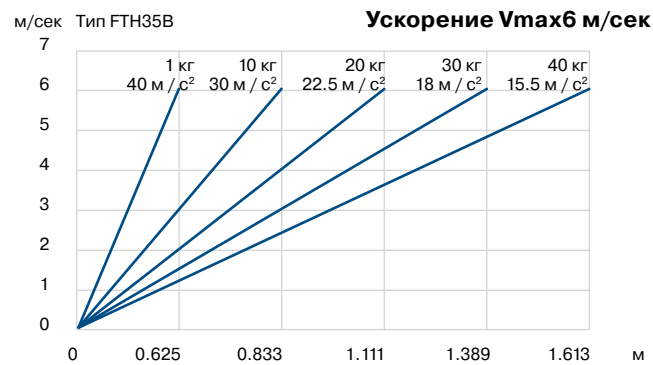
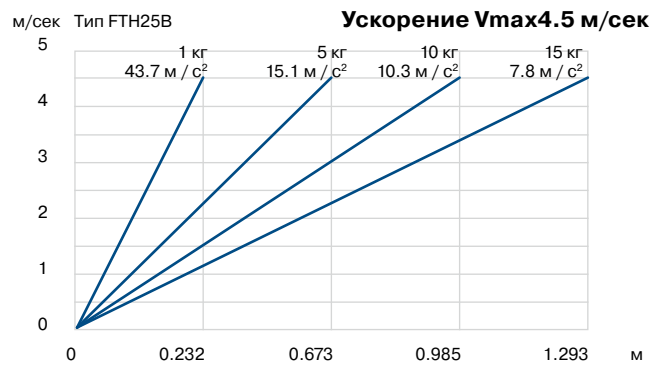
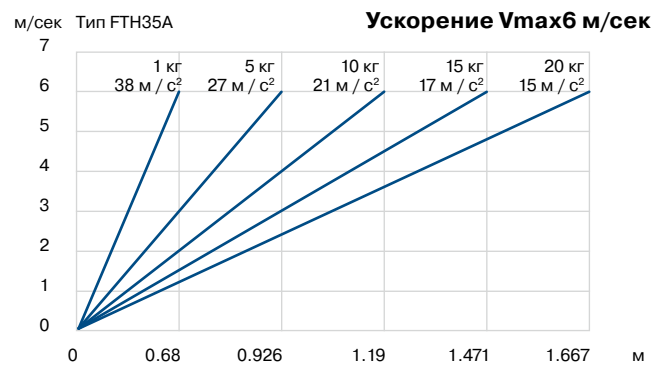
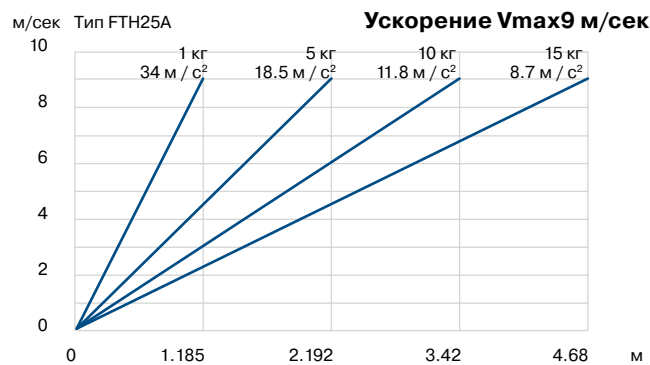
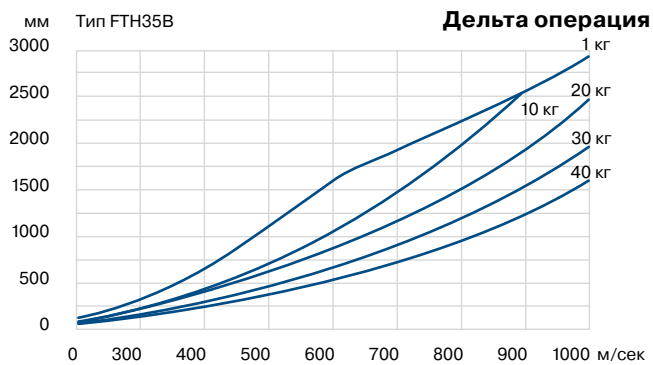
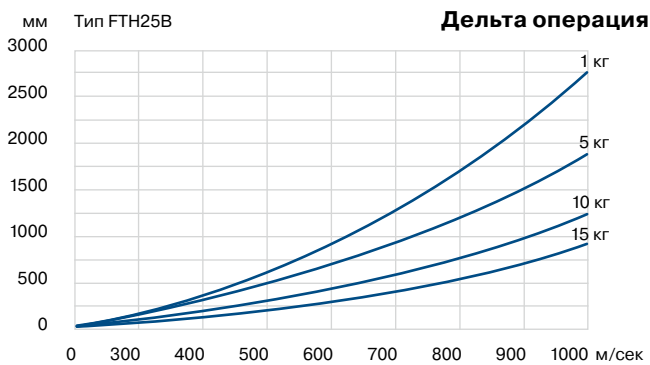
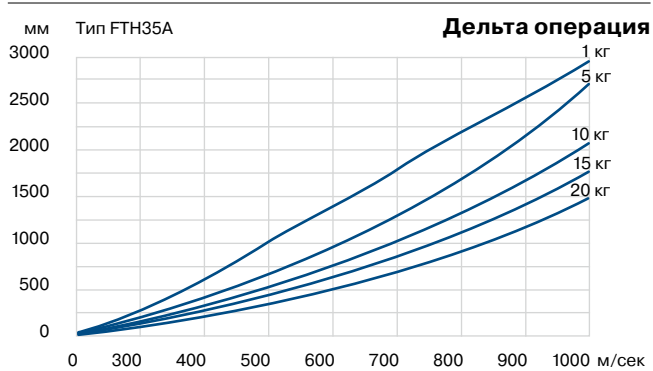
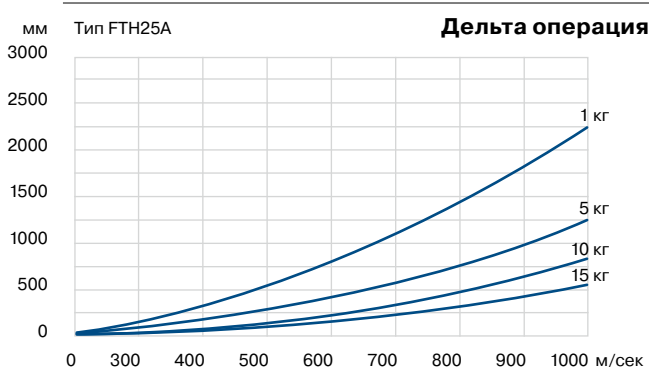
### 3.7 Измерение и ограничение

Согласно стандарту, линейные модули Franke оснащены комплексной системой измерения. Точность позиционирования  $\pm 10$  мкм с дискриминацией  $\pm 1$  мкм. Абсолютные системы измерения доступны опционально. Индуктивные бесконтактные выключатели доступны для записи конечных положений или базовых позиций.

### 3.8 Несколько единиц модулей

Линейные модули типа FTH Drive могут быть объединены и формировать мульти-модульные установки. Требуемый угол и адаптер платы выбирают так, чтобы удовлетворить ваши требования. Мы поставляем полностью оборудованные единицы с дополнительными аксессуарами по запросу.

**Пожалуйста, соблюдайте наши инструкции по монтажу и техническому обслуживанию.**





---

### Поддержка и консультирование

Если у Вас возникнут какие-либо вопросы, пожалуйста, свяжитесь с Вашим контактным лицом в компании Franke.



---

[www.franke-gmbh.com](http://www.franke-gmbh.com)



YouTube

XING

Franke GmbH  
Obere Bahnstraße 64  
73431 Aalen, Germany  
Tel. +49 7361 920-0  
Fax +49 7361 920-120  
[info@franke-gmbh.de](mailto:info@franke-gmbh.de)