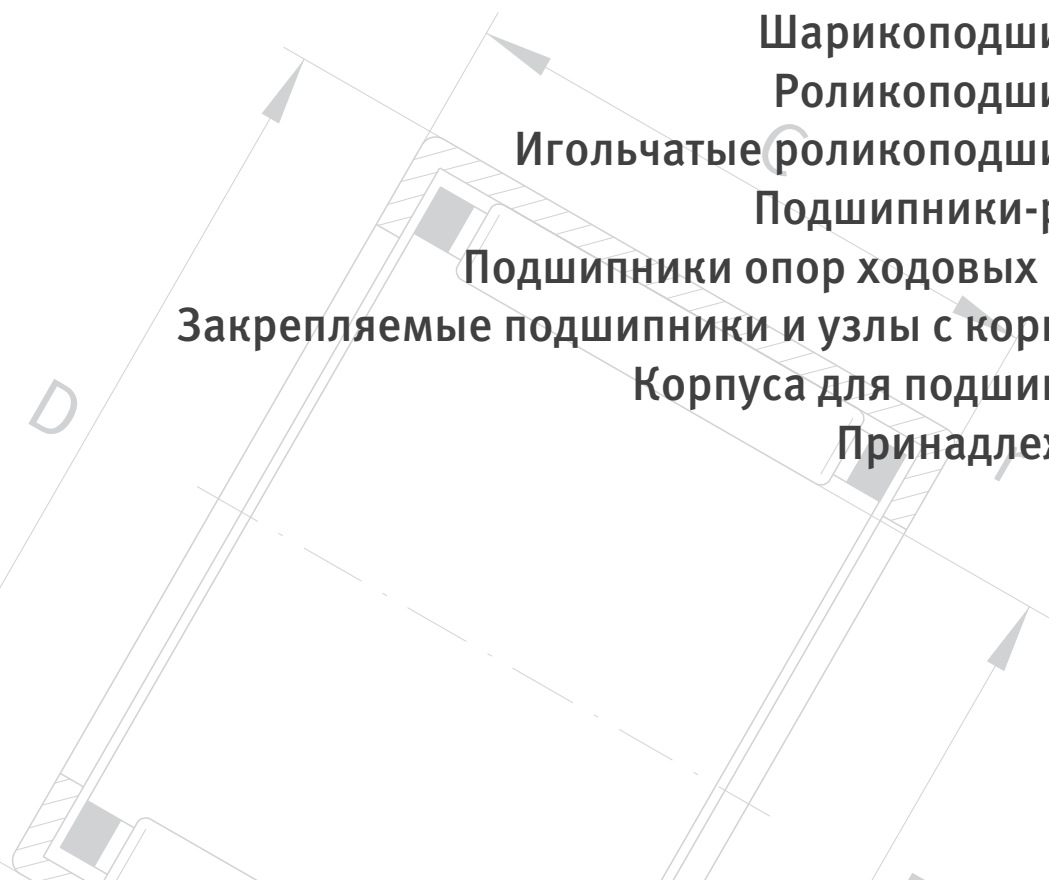


Подшипники качения

- Шарикоподшипники
- Роликоподшипники
- Игольчатые роликоподшипники
- Подшипники-ролики
- Подшипники опор ходовых винтов
- Закрепляемые подшипники и узлы с корпусами
- Корпуса для подшипников
- Принадлежности



Все данные были тщательно подготовлены и проверены. Все же, в случае ошибок, опечаток и неполноты данных наша ответственность исключается. Мы оставляем за собой право вносить технические изменения.

© Schaeffler KG · 2009, октябрь

Полная или частичная перепечатка допускается только с нашего согласия.

Предисловие

Schaeffler Group Industrial 1116058635

Schaeffler Group Industrial, владеющая товарными знаками INA и FAG, является ведущим мировым производителем подшипников качения, скольжения, линейного перемещения, шарнирных, специализированных принадлежностей для подшипников а также предлагает широкий спектр продуктов и услуг в области сервиса. Широчайшая гамма продукции, включающая согласно каталогу около 40 000 серийно изготавливаемых изделий, удовлетворяет потребности всех 60 отраслей промышленности.

Основными факторами успеха являются наш ярко выраженный инновационный потенциал, близость к клиентам во всем мире, высокотехнологичные методы производства, высочайшие критерии качества для всех производственных процессов, а также способность быстро и целенаправленно воплотить пожелания клиентов в экономичные решения. Благодаря этому сплаву компетентности, знаний и опыта, а также обширной программе серийных изделий, мы выступаем как мощный, ориентированный на потребности клиентов партнер.

Исследования и разработки 552365451

Как предприятие, устремленное в будущее, мы особенно интенсивно проводим исследования и разработки. Ключевыми сферами, наряду с фундаментальными исследованиями, материаловедением, трибологией и инженерными расчетами, являются комплексная разработка методов испытаний и контроля, а также оптимизация технологии производства. Это обеспечивает последовательное развитие, модернизацию и применение наших изделий и в долгосрочной перспективе.

Мы проводим исследования и разработки в глобальном масштабе. Наши научно-исследовательские центры по всему миру объединены в единую сеть, что позволяет в кратчайшее время обмениваться необходимой информацией, получать доступ к новейшим данным и передавать их другим центрам. Это обеспечивает единый научный и информационный уровень для всех центров.

Помимо совершенствования стандартных изделий, совместно с нашими клиентами мы занимаемся исследованиями и разработкой специальных решений. Таким образом, они получают изделие, обладающее максимальными возможностями за экономически обоснованную цену.

Качество Технология изготовления Защита окружающей среды 552572427

«Нуль брака» — это уровень качества, к которому мы стремимся. Для достижения этой цели все процессы согласованы между собой. Кроме того, наш богатый опыт в области пластического формообразования,ковки, термообработки, техники обработки поверхности, шлифования, хонингования и монтажа обеспечивает требуемое качество продукции.

Неотъемлемой составной частью технологического процесса изготовления является непрерывный контроль качества. В виде контура регулирования он интегрирован непосредственно в процесс изготовления продукции. Это гарантирует неизменно высокий стандарт качества всех изделий.

Качество наших изделий и процессов сертифицировано. Например, все производственные предприятия сертифицированы на соответствие стандартам DIN-EN ISO 9001:2000, ISO/TS 16 949:2002.

Проводя процедуры валидации и сертификации производств мы занимаем ведущие позиции в охране окружающей среды. Все крупнейшие производства сертифицированы по ISO 14001 и признаны соответствующими более строгим нормам системы экологического менеджмента и аудита ЕС (EMAS).

Предисловие

Присутствие во всем мире 552851467

Благодаря широкой сети научно-исследовательских центров, сбытовых представительств и международной системе торговых партнеров наша компания представлена по всему миру. Это глобальное присутствие обеспечивает связь крупнейших рынков в Европе, Индии, Юго-Восточной Азии и Океании, в Восточной Азии, Северной и Южной Америке. Благодаря этому наша компания может предложить клиентам сервисные услуги и консультации, находясь в непосредственной близости к клиенту.

Мы принимаем заказы по всему миру и осуществляем поставки в кратчайшее время. Кроме того, компания оказывает помощь клиентам в подборе подшипниковых опор, консультирует по техническим вопросам и, находясь в непосредственной близости от клиентов, совместно с клиентами разрабатывает подшипниковые опоры для конкретной области применения.

Каталог HR 1 «Подшипники качения» Краткий технический справочник 552881803 1116132875

В каталоге HR 1 собраны стандартизованные по нормам DIN ISO подшипники качения, необходимые для осуществления первичной комплектации, для сбытовых предприятий и удовлетворения спроса на запасные части, специальные принадлежности для подшипников качения, а также их дальнейшие исполнения.

В каталоге освещается, какие изделия могут быть применены в подшипниковой опоре, что следует учитывать при конструировании опоры, какие допуски необходимы для сопрягаемой конструкции, и как следует организовать уплотнение подшипниковой опоры. Приводится подробная информация о расчете долговечности (ресурса) подшипников, температурах и нагрузках, смазочных материалах, наиболее пригодных для подшипниковой опоры и, что немаловажно, сведения о правильном монтаже и техническом обслуживании подшипников.

Данные отражают уровень технического и технологического развития по состоянию на август 2008 года. Помимо прогресса в области техники подшипников качения они учитывают и опыт, приобретенный при применении подшипников. Данные других публикаций, не соответствующие данным настоящего каталога, тем самым утрачивают силу.

Необходимость нового издания каталога 1116138635

С момента выхода в 2006 году первого издания каталога по настоящее время было выпущено более 140 000 экземпляров. Это наглядно демонстрирует значение каталога как основополагающего информационно-справочного инструмента для разрешения всех технических вопросов, связанных с масштабной областью подшипников качения для вращения. Тем самым, он в кратчайшее время во всем мире зарекомендовал себя как важное руководство по применению и технический справочник для расчета и проектирования опор на подшипниках качения.

Вследствие быстрого развития техники в области подшипников качения в скором времени потребовалось новое переработанное и дополненное издание каталога. Некоторые важнейшие и интереснейшие инновации приведены в этой главе далее в кратком виде. Более подробная информация по ним содержится в соответствующих главах настоящего каталога.

Важнейшие изменения

Основные технические положения
1117091311
1116143243

- Актуализированный расчет достижимой долговечности производится теперь согласно ISO 281:2007 с новыми значениями коэффициента a_1 ; вместо a_{DIN} применяется a_{ISO} .
- усовершенствован расчет осевой грузоподъемности радиальных цилиндрических роликоподшипников, учтены подшипники в исполнении ТВ;
- значения грузоподъемности, нагрузка предела усталости, предельная и базовая тепловая частота вращения отчасти рассчитаны заново.

Трение и нагрев
1116149259

- Актуализированы коэффициенты для подшипников: конических роликовых и сферических шариковых;
- приведена новая диаграмма с коэффициентом f_2 для подшипников в исполнении ТВ.

Смазывание
1116155275

Параметры подшипников
1116161291

- Актуализирован обзор применяемых консистентных смазок.
- Дополнены данные по осевым зазорам;
- добавлены данные для высокопрочной стали Cronitect;
- допуски размеров и точности вращения: добавлены данные для конических роликоподшипников;
- обновлены предельные значения координат монтажн. фасок.

Проектирование подшипниковой
опоры
1116167307

- Добавлена таблица рекомендуемых значений шероховатости посадочных поверхностей;
- включены допуски диаметров прилегающей окружности (поля допусков F6, F8);
- включены значения основных допусков по системе ISO (допуски IT по квалитетам) согласно DIN ISO 286;
- дорожки качения подшипников без колец: глубина закалки SHD (вместо Rht);
- переработаны правила хранения подшипников качения;
- обновлен перечень смазок семейства Arcanol.

Продукция
1116173323

- Включены дальнейшие типоразмеры цилиндрических, конических, сферических радиальных и упорно-радиальных роликоподшипников в исполнении X-life;
- шарикоподшипники радиальные: исключено описание подшипников в защищенном от коррозии исполнении (теперь см. брошюру TPI 64); дополнены значения радиальных зазоров; добавлены размеры для конструктивных рядов 618, 619 и 64;
- шарикоподшипники радиально-упорные двухрядные: дополнены конструктивные ряды 32..-В и 33..-В с уплотнениями;
- шпиндельные подшипники: раздел «Эквивалентная динамическая нагрузка» заменен разделом «Срок службы»; актуализированы допуски подшипников;
- шарикоподшипники радиально-упорные с четырехточечным контактом: дополнена группа зазоров C4;
- цилиндрические роликоподшипники: в новой редакции; включены констр. ряды NU4 и NJ4 и новое бесшариковое исполнение ТВ с увеличенной осевой грузоподъемностью;
- прецизионные цилиндрические роликоподшипники: раздел «Эквивалентная динамическая нагрузка» заменен разделом «Срок службы»; дополнены данные допусков вала/корпуса;

Предисловие

- конические роликоподшипники: исполнение X-life для подшипников конструктивного ряда T7FC; дополнены перечни подшипников: открытых (включая сдвоенные), с уплотнениями JK0S, подшипников с размерами в дюймах;
- сферические роликоподшипники: введено исполнение X-life E1 со стальным штампованным сепаратором для конструктивных рядов 240 и 241; новое исполнение подшипников для виброгрохотов T41D (частично заменяет T41A);
- игольчатые подшипники с одним наружным штампованным кольцом, в т.ч. закрытым с одной стороны: введена требуемая минимальная радиальная нагрузка; введен перечень внутренних колец для подшипников без сепаратора;
- роликоподшипники игольчатые с массивными кольцами: согласованы обозначения для присоединительных размеров и значения шероховатости вала под подш. без внутр. кольца;
- обгонные муфты: новый расчет минимальной толщины стенок металлических и пластмассовых корпусов; согласованы допуски (круглости и параллельности) дорожки качения вала;
- шарикоподш. упорно-радиальные: замена раздела «Эквивалентная динамическая нагрузка» на раздел «Срок службы»;
- роликоподш. упорно-радиальные сферические: вместо исполнения E для многих размеров подшипников 293 и 294 введено новое исполнение X-life E1 со стальным штамп. сепаратором;
- прецизионные подшипники для комбинированных нагрузок: добавлены значения жесткости комплекта тел качения;
- закрепляемые подшипники и узлы с корпусами: изменена консистентная смазка подшипников с доп. обозначением FA101 и конструктивных рядов GE..-KLL-B, GLB..-KRR-B;
- корпуса для подшипников: наружный диаметр D теперь приводится во всех таблицах;
- крепежные и стопорные элементы: дополнен перечень гаек вала HMZ;
- смазки семейства Arcanol для подшипников качения: добавлена новая консистентная смазка LOAD150; обновлены перечень доступных емкостей и таблица свойств смазок.
- Сервис и оборудование для монтажа и обслуживания подшипников качения: новые приборы для вибродиагностики.
- Дополнены разделы подшипников для гидравлич. приводов и насосов; для пищевой и упаковочной промышленности.

Дальнейшая программа
продукции
[116179339](tel:116179339)
Отраслевая программа
[116185355](tel:116185355)

Новый символ для обозначения информации, требующей особого внимания
[1159864715](tel:1159864715)

Необходимо принять во внимание!
[1159938827](tel:1159938827)



Настоящий каталог главным образом описывает стандартные изделия. Поскольку они применяются в различных узлах, мы не можем оценить, могут ли неисправности в работе привести к травмам персонала или повреждению оборудования.

Как правило, на конструкторов и пользователей возлагается ответственность за соблюдение всех требований и доведение всей необходимой информации до конечного потребителя. В особенности это касается применений, где отказ или неисправность изделия могут привести к угрозе здоровью людей.

Следуя ANSI 535.6-2006, мы заменили новым символом обозначение информации, требующей особого внимания.

Несоблюдение этих требований может привести к повреждениям или неисправностям изделия или сопряженной конструкции!

X-life
Максимальная польза для
заказчика
553110411

Исполнение X-life является единым знаком отличия качества группы компаний Schaeffler Gruppe Industrie. Оно объединяет сильные стороны обеих марок и открывает перед инженерами-разработчиками абсолютно новые перспективы при конструировании.

X-life следует понимать при этом как единую концепцию: консультирование, разработка изделия, сервисное обслуживание и сбыт на всех этапах жизненного цикла изделия полностью взаимосвязаны. К ней относятся концепции, компоненты и материалы для смазывания, являющиеся составной частью всеобъемлющей системы сервиса. Наряду с этим концепция X-life подразумевает непрерывный рост качества и принцип близости к клиентам во всем мире.

Преимущества качества
X-life
553133451

Самая современная технология изготовления обеспечивает более качественные и более гладкие поверхности контакта тел качения и дорожек качения. Благодаря этому при равной нагрузке контактные напряжения тел качения и дорожек качения снижаются. Лучшее качество обеспечивает снижение трения и температуры подшипника, сопротивления качению, снижается нагрузка на смазочный материал.

Такие улучшения приводят к тому, что значения динамической грузоподъемности значительно превышают соответствующие характеристики прежних исполнений подшипников. Благодаря этому увеличивается номинальная долговечность, т. е. срок службы подшипников при равных условиях эксплуатации существенно увеличивается. С другой стороны, при прежних значениях долговечности нагрузка на подшипник может быть увеличена.

Подшипники в исполнении X-life благодаря более прогрессивным характеристикам открывают абсолютно новые перспективы применения, к примеру, возможность уменьшения размеров подшипниковых опор. Вследствие лучшего соотношения цены и качества в итоге повышается и общая рентабельность подшипниковой опоры.

Описания подшипников в исполнении X-life содержатся в разделах с описанием основных свойств продукции и отмечены в таблицах размеров обозначением XL.

Специальные отраслевые
программы
553170059

Для определенных отраслей существуют специальные отраслевые программы продукции. Помимо стандартных изделий они включают множество специальных решений. Гамма продукции простирается при этом от простых адаптированных к применению подшипников или комплектных готовых к монтажу систем до специальных решений, с помощью которых надежно и экономично решаются самые комплексные прикладные задачи подшипниковой техники.

Предлагаем Вам своевременно обращаться в представительство нашей компании и воспользоваться обширными знаниями и большим опытом наших специалистов для решения своей задачи.

Предисловие

medias[®] professional
Электронная система
консультирования
553192843

medias[®] professional, завоевавшая признание информационно-справочная система по подбору подшипников и консультированию, содержит каталог продукции INA и FAG в электронном виде. С ее помощью наши клиенты, как и в случае печатного каталога, получают сведения о продукции обеих марок из одного источника. Это позволяет сэкономить время и упрощает использование системы.

Система **medias[®] professional** доступна в режиме онлайн и на компакт-диске, имеет многоязычный интерфейс, простую систему навигации и, благодаря многочисленным иллюстрациям, графикам и моделям дает исключительно наглядное представление о продукте. Кроме того, в ней приведены примеры применения, сгруппированные по отраслям.

Спецификации с техническими данными конструктивных рядов подшипников могут быть выведены в виде файла pdf-формата. Имеется база данных смазочных материалов и возможность подключения к системе web2CAD для импорта и отображения трехмерных моделей.

Система **medias[®] professional** рассматривает отдельный подшипник. Для анализа системы вала в комплексе и определения возможного влияния его деформации на подшипниковые опоры, существует программа для расчета BEARINX[®]. Для прямых клиентов Schaeffler доступ к этой программе может быть предоставлен в формате BEARINX[®]-Online через интернет (условия указаны на домашних страницах INA и FAG).

По совокупности качеств система **medias[®] professional** представляет собой разносторонний и надежный вспомогательный инструмент для самостоятельной работы, способный дать ответы на многие вопросы, касающиеся подшипников качения, в электронном виде, быстро и без привязки к месту нахождения.

Другие технические издания
553236363

Настоящий каталог охватывает большую часть изделий основной программы подшипников качения INA и FAG, предназначенных для вращения. Кроме этого мы разрабатываем и производим значительно более широкий спектр технически передовых и экономически привлекательных продуктов и систем для подшипниковых опор вращения и линейного перемещения, а также для автомобильной промышленности. Для данных групп продукции существуют отдельные технические издания, которые Вы можете заказать у нас.

INA и FAG:
553252235
1116346891

когда речь идет о движении

Каталог HR 1 олицетворяет собой передовую подшипниковую технику, ориентированное на применение подшипников консультирование, максимальный набор продуктов с прогрессивными характеристиками, а также непрерывное совершенствование.

При этом Вашими преимуществами являются:

- возможность выбора изделий из огромной производственной программы;
- максимальная эффективность, поскольку наиболее подходящий продукт будет применяться корректно и по назначению;
- доступность продуктов по всему миру;
- короткие сроки поставки;
- долгосрочное снабжение;
- надежность долгосрочного планирования;
- упрощенное ведение склада;
- соответствующие требованиям рынка цены;
- глобальный сервис;
- подробные, ориентированные на применение консультации.

**Вместе мы приводим
мир в движение**
553282955

Технический прогресс означает для нас: никогда не останавливаться. Вместе с Вами мы работаем над все новыми решениями для того, чтобы Ваше видение и наши технические идеи и впредь становились реальностью, приносящей Вам пользу.

С помощью наших продуктов и наших знаний и впредь мы вместе будем способны ответить на вызовы Вашего рынка, когда дело касается опор с подшипниками качения. Настоящий каталог является важным инструментом для решения данной задачи.

Содержание

	страница
Перечень конструктивных рядов	12
Основные технические положения.....	34
Программа продукции	202
Шарикоподшипники радиальные	204
Шарикоподшипники радиально-упорные	257
Шпиндельные подшипники	302
Шарикоподшипники радиально-упорные с четырехточечным контактом	348
Шарикоподшипники радиальные сферические.....	360
Роликоподшипники радиальные цилиндрические	391
Роликоподшипники конические	514
Роликоподш. радиальные сферические однорядные	556
Роликоподш. радиальные сферические двухрядные.....	572
Роликоподшипники игольчатые без колец	664
Роликоподшипники игольчатые с одним наружным штампованным кольцом	680
Роликоподш. игольчатые с массивными кольцами.....	699
Обгонные муфты.....	788
Манжетные уплотнения	804
Программа продукции	812
Шарикоподшипники упорные	814
Шарикоподшипники упорно-радиальные	842
Роликоподшипники упорные цилиндрические, роликоподшипники без колец и кольца подшипников ...	856
Роликоподшипники упорные игольчатые, подшип- ники игольчатые без колец и кольца подшипников	872
Роликоподшипники упорно-радиальн. сферические.....	882
Подшипники с перекрестными роликами	896
Подшипники-ролики	923
Подшипники опор ходовых винтов	1005
Прецизионные подшипники для комбинированных нагрузок	1111
Закрепляемые подшипники и узлы с корпусами	1159
Корпуса для подшипников	1326
Крепежные и стопорные элементы	1458
Тела качения.....	1515
Специализированные смазки семейства Arcanol.....	1542
Дальнейшая программа продукции	1549
Отраслевые программы	1610
Контактная информация	1640

Перечень конструктивных рядов

	страница
10	Шарикоподшипники радиальные сферические, с цилиндрическим отверстием 362
112	Шарикоподшипники радиальные сферические, с широким внутренним кольцом..... 362
12	Шарикоподшипники радиальные сферические, с цилиндрическим отверстием 362
12..-K	Шарикоподшипники радиальные сферические, с коническим отверстием 362
12..-K + H	Шарикоподшипники радиальные сферические, с закрепительной втулкой..... 362
13	Шарикоподшипники радиальные сферические с цилиндрическим отверстием 362
13..-K	Шарикоподшипники радиальные сферические, с коническим отверстием 362
13..-K + H	Шарикоподшипники радиальные сферические, с закрепительной втулкой..... 362
160	Шарикоподшипники радиальные однорядные 206
2..-KRR	Шарикоподшипники радиальные с широким внутренним кольцом..... 1166
2..-NPP-B	Шарикоподш. самоустанавливающиеся радиальные 1165
202	Роликоподшипники радиальные сферические однорядные, с цилиндрическим отверстием 558
202..-K	Роликоподшипники радиальные сферические однорядные, с коническим отверстием 558
202..-K + H	Роликоподшипники радиальные сферические однорядные, с закрепительной втулкой 558
203	Роликоподшипники радиальные сферические однорядные, с цилиндрическим отверстием 558
203..-K	Роликоподшипники радиальные сферические однорядные, с коническим отверстием 558
203..-K + H	Роликоподшипники радиальные сферические однорядные, с закрепительной втулкой 558
213..-E1	Роликоподшипники радиальные сферические двухрядные, с цилиндрическим отверстием 574
213..-E1-K	Роликоподшипники радиальные сферические двухрядные, с коническим отверстием..... 574
213..-E1-K + AH	Роликоподш. радиальные сферические двухрядные, с коническим отверстием и стяжной втулкой..... 575
213..-E1-K + H	Роликоподш. радиальные сферические двухрядные, с коническим отверстием и закрепительной втулкой 575
22	Шарикоподшипники радиальные сферические, с цилиндрическим отверстием 362
22..-2RS	Шарикоподшипники радиальные сферические, с контактными уплотнениями 362
22..-K	Шарикоподшипники радиальные сферические, с коническим отверстием 362
22..-K + H	Шарикоподшипники радиальные сферические, с закрепительной втулкой..... 362

22..-K-2RS	Шарикоподшипники радиальные сферические, с коническим отверстием и контактными уплотнениями	362
22...-K-2RS + H	Шарикоподшипники радиальные сферические с уплотнениями, с коническим отверстием и закрепительной втулкой	362
222	Роликоподш. радиальные сферические двухрядные, с цилиндрическим отверстием	574
222..-E1	Роликоподш. радиальные сферические двухрядные, с цилиндрическим отверстием	574
222..-E1-K	Роликоподш. радиальные сферические двухрядные, с коническим отверстием	574
222..-E1-K + AH	Роликоподш. радиальные сферические двухрядные, с коническим отверстием и стяжной втулкой	575
222..-E1-K + H	Роликоподш. радиальные сферические двухрядные, с коническим отверстием и закрепительной втулкой	575
222..-K	Роликоподш. радиальные сферические двухрядные, с коническим отверстием	574
222..-K + AH	Роликоподш. радиальные сферические двухрядные, с коническим отверстием и стяжной втулкой	575
222..-K + H	Роликоподш. радиальные сферические двухрядные, с коническим отверстием и закрепительной втулкой	575
223	Роликоподш. радиальные сферические двухрядные, с цилиндрическим отверстием	574
223..-E1	Роликоподш. радиальные сферические двухрядные, с цилиндрическим отверстием	574
223..-E1-K	Роликоподш. радиальные сферические двухрядные, с коническим отверстием	574
223..-E1-K + AH	Роликоподш. радиальные сферические двухрядные, с коническим отверстием и стяжной втулкой	575
223..-E1-K + H	Роликоподш. радиальные сферические двухрядные, с коническим отверстием и закрепительной втулкой	575
223..-K	Роликоподш. радиальные сферические двухрядные, с коническим отверстием	574
223..-K + AH	Роликоподш. радиальные сферические двухрядные, с коническим отверстием и стяжной втулкой	575
223..-K + H	Роликоподш. радиальные сферические двухрядные, с коническим отверстием и закрепительной втулкой	575
23	Шарикоподшипники радиальные сферические, с цилиндрическим отверстием	362
23..-2RS	Шарикоподшипники радиальные сферические, с контактными уплотнениями	362
23..-K	Шарикоподшипники радиальные сферические, с коническим отверстием	362
23..-K + H	Шарикоподшипники радиальные сферические, с закрепительной втулкой	362
230	Роликоподш. радиальные сферические двухрядные, с цилиндрическим отверстием	574
230..-E1(A)	Роликоподш. радиальные сферические двухрядные, с цилиндрическим отверстием	574

239	Роликоподшипники радиальные сферические двухрядные, с цилиндрическим отверстием.....	574
239..-K	Роликоподшипники радиальные сферические, двухрядные с коническим отверстием	574
239..-K + AN	Роликоподшипники радиальные сферические, двухрядные, с коническим отверстием и стяжной втулкой	575
239..-K + H	Роликоподшипники радиальные сферические, двухрядные, с коническим отверстием и закрепительной втулкой	575
240	Роликоподшипники радиальные сферические, двухрядные, с цилиндрическим отверстием.....	574
240..-E1	Роликоподшипники радиальные сферические, двухрядные, с цилиндрическим отверстием.....	574
240..-E1-K30	Роликоподшипники радиальные сферические, двухрядные, с коническим отверстием	574
240..-E1-K30 + AN	Роликоподш. радиальные сферические двухрядные, с коническим отверстием и стяжной втулкой	575
240..-K30	Роликоподшипники радиальные сферические, двухрядные, с коническим отверстием	574
240..-K30 + AN	Роликоподш радиальные сферические двухрядные, с коническим отверстием и стяжной втулкой	575
241	Роликоподшипники радиальные сферические, двухрядные, с цилиндрическим отверстием.....	574
241..-E1	Роликоподшипники радиальные сферически, двухрядные, с цилиндрическим отверстием.....	574
241..-E1-K30	Роликоподшипники радиальные сферические, двухрядные, с коническим отверстием	574
241..-E1-K30 + AN	Роликоподш. радиальные сферические, двухрядные, с коническим отверстием и стяжной втулкой	575
241..-K30	Роликоподшипники радиальные сферические, двухрядные, с коническим отверстием	574
241..-K30 + AN	Роликоподш. радиальные сферические, двухрядные, с коническим отверстием и стяжной втулкой	575
292..-E	Роликоподшипники упорно-радиальные сферические, усиленное исполнение	884
293..-E (E1)	Роликоподшипники упорно-радиальные сферические, усиленное исполнение	884
294..-E (E1)	Роликоподшипники упорно-радиальные сферические, усиленное исполнение	884
30..-B	Шарикоподшипники радиально-упорные, двухрядные	282
30..-B-2RSR	Шарикоподшипники радиально-упорные, двухрядные, с контактными уплотнениями	282
30..-B-2Z	Шарикоподшипники радиально-упорные, двухрядные, с щелевыми уплотнениями	282
302	Роликоподшипники конические однорядные.....	516
303	Роликоподшипники конические однорядные.....	516
313	Роликоподшипники конические однорядные.....	516
313..-N11CA	Роликоподшипники конические сдвоенные	516

Перечень конструктивных рядов

	страница
32	Шарикоподшипники радиально-упорные, двухрядные, с канавкой для ввода шариков 282
32..-B	Шарикоподшипники радиально-упорные, двухрядные 282
32..-B-2RSR	Шарикоподшипники радиально-упорные, двухрядные, с контактными уплотнениями 282
32..-B-2Z	Шарикоподшипники радиально-упорные, двухрядные, с щелевыми уплотнениями 282
320	Роликоподшипники конические однорядные 516
322	Роликоподшипники конические однорядные 516
323	Роликоподшипники конические однорядные 516
323..-A	Роликоподшипники конические однорядные, с измененной внутренней конструкцией 516
323..-B	Роликоподшипники конические однорядные, с увеличенным углом контакта 516
329	Роликоподшипники конические однорядные 516
33	Шарикоподшипники радиально-упорные, двухрядные, с канавкой для ввода шариков 282
33..-B	Шарикоподшипники радиально-упорные, двухрядные 282
33..-B-2RSR	Шарикоподшипники радиально-упорные, двухрядные, с контактными уплотнениями 282
33..-B-2Z	Шарикоподшипники радиально-упорные, двухрядные, с щелевыми уплотнениями 282
33..-DA	Шарикоподшипники радиально-упорные, двухрядные, с разъемным внутренним кольцом 282
330	Роликоподшипники конические однорядные 516
331	Роликоподшипники конические однорядные 516
332	Роликоподшипники конические однорядные 516
38..-B	Шарикоподшипники радиально-упорные, двухрядные 282
38..-B-2RSR	Шарикоподшипники радиально-упорные, двухрядные, с контактными уплотнениями 282
38..-B-2Z	Шарикоподшипники радиально-упорные, двухрядные, с щелевыми уплотнениями 282
42..-B	Шарикоподшипники радиальные двухрядные 206
43..-B	Шарикоподшипники радиальные двухрядные 206
511	Шарикоподшипники упорные, одинарные, с плоским свободным кольцом 816
512	Шарикоподшипники упорные, одинарные, с плоским свободным кольцом 816
513	Шарикоподшипники упорные, одинарные, с плоским свободным кольцом 816
514	Шарикоподшипники упорные, одинарные, с плоским свободным кольцом 816
522	Шарикоподшипники упорные, одинарные, с плоским свободным кольцом 816
523	Шарикоподшипники упорные, одинарные, с плоским свободным кольцом 816

532	Шарикоподшипники упорные, одинарные, с самоустанавливающимся свободным кольцом, без подкладного кольца	816
532 + U2	Шарикоподшипники упорные, одинарные, с самоустанавливающимся свободным кольцом, с подкладным кольцом	816
533	Шарикоподшипники упорные, одинарные, с самоустанавливающимся свободным кольцом, без подкладного кольца	816
533 + U3	Шарикоподшипники упорные, одинарные, с самоустанавливающимся свободным кольцом, с подкладным кольцом	816
542	Шарикоподшипники упорные, двойные, с самоустанавливающимся свободным кольцом, без подкладного кольца	816
542 + U2	Шарикоподшипники упорные, двойные, с самоустанавливающимся свободным кольцом, с подкладным кольцом	816
543	Шарикоподшипники упорные, двойные, с самоустанавливающимся свободным кольцом, без подкладного кольца	816
543 + U3	Шарикоподшипники упорные, двойные, с самоустанавливающимся свободным кольцом, с подкладным кольцом	816
60	Шарикоподшипники радиальные однорядные.....	206
60..-2RSR	Шарикоподшипники радиальные, однорядные, с контактными уплотнениями	206
60..-2Z	Шарикоподшипники радиальные, однорядные, с щелевыми уплотнениями	206
618	Шарикоподшипники радиальные однорядные.....	206
618..-2RSR	Шарикоподшипники радиальные, однорядные, с контактными уплотнениями	206
618..-2Z	Шарикоподшипники радиальные, однорядные, с щелевыми уплотнениями	206
619	Шарикоподшипники радиальные однорядные.....	206
619..-2RSR	Шарикоподшипники радиальные, однорядные, с контактными уплотнениями	206
619..-2Z	Шарикоподшипники радиальные, однорядные, с щелевыми уплотнениями	206
62	Шарикоподшипники радиальные однорядные.....	206
62(622)..-2RSR	Шарикоподшипники радиальные, однорядные, с контактными уплотнениями	206
62..-2Z	Шарикоподшипники радиальные, однорядные, с щелевыми уплотнениями	206
63	Шарикоподшипники радиальные однорядные.....	206
63(623)..-2RSR	Шарикоподшипники радиальные, однорядные, с контактными уплотнениями	206
63..-2Z	Шарикоподшипники радиальные, однорядные, с щелевыми уплотнениями	206
64	Шарикоподшипники радиальные однорядные.....	206

Перечень конструктивных рядов

	страница
70..-B	Шарикоподшипники радиально-упорные, однорядные..... 262
70..-B-2RS	Шарикоподшипники радиально-упорные, однорядные, с контактными уплотнениями 262
718..-B	Шарикоподшипники радиально-упорные, однорядные..... 262
72..-B	Шарикоподшипники радиально-упорные, однорядные..... 262
72..-B-2RS	Шарикоподшипники радиально-упорные, однорядные, с контактными уплотнениями 262
73..-B	Шарикоподшипники радиально-упорные, однорядные..... 262
73..-B-2RS	Шарикоподшипники радиально-упорные, однорядные, с контактными уплотнениями 262
7602	Шарикоподшипники упорно-радиальные, однорядные, в универсальном исполнении 1013
7602..-2RS	Шарикоподшипники упорно-радиальные, однорядные, в универсальном исполнении, с контактными уплотнениями 1013
7603	Шарикоподшипники упорно-радиальные, однорядные, в универсальном исполнении 1013
7603..-2RS	Шарикоподшипники упорно-радиальные, однорядные, в универсальном исполнении, с контактными уплотнениями 1013
811	Роликоподшипники упорные цилиндрич., однорядные..... 858
812	Роликоподшипники упорные цилиндрич., однорядные..... 858
893	Роликоподшипники упорные цилиндрич., двухрядные 858
894	Роликоподшипники упорные цилиндрич., двухрядные 858
АН(X)23	Стяжные втулки..... 1460
АН(X)3	Стяжные втулки..... 1460
АН(X)30	Стяжные втулки..... 1460
АН(X)31	Стяжные втулки..... 1460
АН(X)32	Стяжные втулки..... 1460
АН2	Стяжные втулки..... 1460
АН240	Стяжные втулки..... 1460
АН241	Стяжные втулки..... 1460
АН33	Стяжные втулки..... 1460
АН39	Стяжные втулки..... 1460
AM	Прецизионные шлицевые гайки, с осевой фиксацией 1098
Arcanol	Специализированные смазки для подшипников качения.... 1544
AS	Кольца упорных подшипников 874
АХК	Роликоподшипники упорные игольчатые без колец 874
АХW	Роликоподш. упорные игольч. с центрирующ. буртиком 874
АУ..-NPP-B	Закрепляемые подшипники со сферич. поверхностью наружного кольца и резьбовыми штифтами на внутреннем кольце..... 1164
B70	Стандартные шпиндельные подшипники 304
B719	Стандартные шпиндельные подшипники 304
B72	Стандартные шпиндельные подшипники 304

	страница
BE	Закрепляемые подшипники с установочным стальным кольцом..... 1166
BK	Роликоподшипники игольчатые с одним наружным штампованным кольцом, закрытым с одной стороны, с сепаратором 682
BK..-RS	Роликоподшипники игольчатые с одним наружным штампованным кольцом, закрытым с одной стороны, с контактным уплотнением 682
BND	Стационарные корпуса, неразъемные 1330
BSB	Шарикоподшипники упорно-радиальные, однорядные, в универсальном исполнении..... 1013
BSB..-2RS	Шарикоподшипники упорно-радиальные, однорядные, в универсальном исполнении, с контактными уплотнениями 1013
CRB	Закрепляемые подшипники с резиновым демпфирующим кольцом и эксцентриковым закрепительным кольцом..... 1167
DKLFA..-2RS	Шарикоподшипники упорно-радиальные, трехрядные, со ступенчатым наружным кольцом с фланцем, с контактными уплотнениями 1013
DRS	Уплотнение с корпусом для комбинированных роликовых/игольчатых подшипников ZARF 1098
E..-KLL	Закрепляемые подшипники с цилиндрической поверхностью наружного кольца и эксцентриковым закрепительным кольцом..... 1204
E..-KRR	Закрепляемые подшипники с цилиндрической поверхностью наружного кольца и эксцентриковым закрепительным кольцом..... 1204
E..-KRR-B	Закрепляемые подшипники со сферич. поверхностью наружного кольца и эксцентриковым закреп. кольцом.... 1164
F112	Фланцевые корпуса..... 1330
F5 (от F505 до F513)	Фланцевые корпуса..... 1330
F5 (от F515 до F522)	Фланцевые корпуса..... 1330
FLCTE	Фланцевые подшипниковые узлы с двумя отверстиями, корпусом из серого чугуна, эксцентриковым закрепительным кольцом и Р-уплотнениями 1220
FLCTEY	Фланцевые подшипниковые узлы с двумя отверстиями, корпусом из серого чугуна, резьбовыми штифтами на внутреннем кольце и Р-уплотнениями 1220
G	Манжетные уплотнения с одной уплотняющей кромкой 806
G..-KRR-B-AS2/V	Закрепляемые подшипники со сферич. поверхностью наружного кольца и эксцентриковым закрепительным кольцом, отверстие с размерами в дюймах 1168
GAY..-NPP-B	Закрепляемые подшипники со сферич. поверхностью наружного кольца и резьбовыми штифтами на внутреннем кольце 1164
GAY..-NPP-B-FA164	Закрепляемые подшипники со сферич. поверхностью наружного кольца и резьбовыми штифтами на внутреннем кольце, для высоких температур 1164
GE..-KLL-B	Закрепляемые подшипники со сферич. поверхностью наружного кольца и эксцентриковым закреп. кольцом.... 1164

Перечень конструктивных рядов

	страница
GE..-KRR-B	Закрепляемые подшипники со сферич. поверхностью наружного кольца и эксцентриковым закрепительным кольцом 1164
GE..-KRR-B-2C	Закрепляемые подшипники со сферич. поверхностью наружного кольца, эксцентриковым закрепительным кольцом и инерционными шайбами 1164
GE..-KRR-B-FA101	Закрепляемые подшипники со сферич. поверхностью наружного кольца и эксцентриковым закрепительным кольцом, для высоких и низких температур..... 1192
GE..-KRR-B-FA125.5	Закрепляемые подшипники со сферич. поверхностью наружного кольца и эксцентриковым закрепительным кольцом, покрытие Corrotect® 1190
GE..-KRR-B-FA164	Закрепляемые подшипники со сферич. поверхностью наружного кольца и эксцентриковым закрепительным кольцом, для высоких температур 1190
GE..-KTT-B	Закрепляемые подшипники со сферич. поверхностью наружного кольца и эксцентриковым закрепительным кольцом, с Т-уплотнениями 1164
GLCTE	Фланцевые подшипниковые узлы с двумя отверстиями, корпусом из серого чугуна, эксцентриковым закрепительным кольцом и Р-уплотнениями 1220
GLE..-KRR-B	Закрепляемые подшипники со сферич. поверхностью наружн. кольца и поводковым пазом на внутр. кольце 1165
GNE..-KRR-B	Закрепляемые подшипники со сферич. поверхностью наружного кольца, с эксцентриковым закрепительным кольцом, тяжелой серии 1164
GR	Манжетные уплотнения с одной уплотняющей кромкой, стальное армирование снаружи 806
GRA	Фланцевые подшипниковые узлы с тремя/четырьмя отверстиями, штампованным корпусом из стали, эксцентриковым закрепительным кольцом и Р-уплотнениями 1223
GRA..-NPP-B-AS2/V	Закрепляемые подшипники со сферич. поверхностью наружного кольца и эксцентриковым закрепительным кольцом, отверстие с размерами в дюймах..... 1168
GRAE..-NPP-B	Закрепляемые подшипники со сферич. поверхностью наружного кольца и эксцентриковым закрепительным кольцом 1164
GRAE..-NPP-B-FA125.5	Закрепляемые подшипники со сферич. поверхностью наружного кольца и эксцентриковым закрепительным кольцом, покрытие Corrotect® 1190
GRRY..-VA	Фланцевые подшипниковые узлы с тремя/четырьмя отверстиями, штампованным корпусом из нерж. стали, подшипником из нерж. стали, резьбовыми штифтами на внутреннем кольце и Р-уплотнениями 1223
GS811	Свободные кольца 858
GS812	Свободные кольца 858
GS893	Свободные кольца 858
GS894	Свободные кольца 858
GSH..-2RSR-B	Закрепляемые подшипники со сферич. поверхностью наружного кольца и закрепительной втулкой 1165

	страница
GVK..-KTT-B-AS2/V	Закрепляемые подшипники со сферич. поверхностью наружного кольца и четырехгранным отверстием 1165
GY..-KRR-B-AS2/V	Закрепляемые подшипники со сферич. поверхностью наружного кольца и резьбовыми штифтами на внутреннем кольце, отверстие с размерами в дюймах 1168
GYE..-KRR-B	Закрепляемые подшипники со сферич. поверхностью наружного кольца и резьбовыми штифтами на внутреннем кольце 1164
GYE..-KRR-B-VA	Закрепляемые подшипники со сферическим наружным кольцом и резьбовыми штифтами на внутр. кольце, из нержавеющей стали 1164
H2	Закрепительные втулки с гайкой и стопорн. элементом 1460
H23	Закрепительные втулки с гайкой и стопорн. элементом 1460
H240	Закрепительные втулки с гайкой и стопорн. элементом 1460
H241	Закрепительные втулки с гайкой и стопорн. элементом 1460
H3	Закрепительные втулки с гайкой и стопорн. элементом 1460
H30	Закрепительные втулки с гайкой и стопорн. элементом 1460
H31	Закрепительные втулки с гайкой и стопорн. элементом 1460
H32	Закрепительные втулки с гайкой и стопорн. элементом 1460
H33	Закрепительные втулки с гайкой и стопорн. элементом 1460
H39	Закрепительные втулки с гайкой и стопорн. элементом 1460
HCB70	Стандартные шпindelные подшипники с керамическими шариками 304
HCB719	Стандартные шпindelные подшипники с керамическими шариками 304
HCB72	Стандартные шпindelные подшипники с керамическими шариками 304
HCS70	Высокоскоростные шпindelные подшипники с керамическими шариками, с уплотнениями 304
HCS719	Высокоскоростные шпindelные подшипники с керамическими шариками, с уплотнениями 304
HF	Обгонные муфты, без подшипника, без накатки, со стальными пружинами 790
HF..-KF	Обгонные муфты, без подшипника, с пластмассовыми пружинами 790
HF..-KF-R	Обгонные муфты, без подшипника, с накаткой, с пластмассовыми пружинами 790
HF..-R	Обгонные муфты, без подшипника, с накаткой, со стальными пружинами 790
HFL	Обгонные муфты, с подшипником, без накатки, со стальными пружинами 790
HFL..-KF	Обгонные муфты, с подшипником, с пластмассовыми пружинами 790
HFL..-KF-R	Обгонные муфты, с подшипником, с накаткой, с пластмассовыми пружинами 790
HFL..-R	Обгонные муфты, с подшипником, с накаткой, со стальными пружинами 790

Перечень конструктивных рядов

	страница
HK	Роликподшипники игольчатые с одним наружным штампованным кольцом, с сепаратором 682
HK...2RS	Роликподшипники игольчатые с одним наружным штампованным кольцом, с контактными уплотнениями ... 682
HK...RS	Роликподшипники игольчатые с одним наружным штампованным кольцом, с контактным уплотнением 682
HM	Шлицевые гайки 1460
HM30	Шлицевые гайки 1460
HM31	Шлицевые гайки 1460
HMZ	Гайки вала 1460
HN	Роликподшипники игольчатые с одним наружным штампованным кольцом, без сепаратора 682
HSS70	Высокоскоростные шпиндельные подшипники, с уплотнениями 304
HSS719	Высокоскоростные шпиндельные подшипники, с уплотнениями 304
IR	Внутренние кольца, с тонкой обработкой 778
IR...IS1	Внутренние кольца, с тонкой обработкой, с отверстием для смазывания 778
JK0S	Роликподшипники интегральные конические, с уплотнением 516
K	Роликподшипники конические, однорядные, размеры в дюймах 516
K	Роликподшипники игольчатые без колец, однорядные 516
K.-ZW	Роликподшипники игольчатые без колец, двухрядные 666
K811	Роликподшипники упорные цилиндрические без колец, однорядные 858
K812	Роликподшипники упорные цилиндрические без колец, однорядные 858
K893	Роликподшипники упорные цилиндрические без колец, двухрядные 858
K894	Роликподшипники упорные цилиндрические без колец, двухрядные 858
KLRU	Направляющие ролики с оболочкой из пластмассы, с выпуклой образующ. поверхностью наружного кольца 987
KLRZ	Направляющие ролики с оболочкой из пластмассы, с цилиндрической образующей поверхностью наружного кольца 987
KM	Шлицевые гайки 1460
KML	Шлицевые гайки 1460
KR	Опорные ролики с цапфой, с сепаратором, с щелевыми уплотнениями 936
KR...PP	Опорные ролики с цапфой, с сепаратором, пластмассовые упорные шайбы 936
KR52...2RS	Направляющие ролики с цапфой, двухрядные, с контактными уплотнениями 986
KRE...PP	Опорные ролики с цапфой, с эксцентриком, с сепаратором, пластмассовые упорные шайбы 937

	страница
KRV..-PP	Опорные ролики с цапфой, игольчатые, без сепаратора, пластмассовые упорные шайбы 936
KSR..-B0	Звездочки натяжителей цепи, с закрепляемым подшипником 1318
KSR..-L0	Звездочки натяжителей цепи, с радиальным шарикоподшипником 1318
KSR..-L0..-22	Звездочки натяжителей цепи, из пластмассы, с радиальным шарикоподшипником 1318
KUG	Стальные шарики согласно DIN 5 401-1/ISO 3 290 1520
LASE..-N	Стационарные подшипниковые узлы, с корпусом из серого чугуна, эксцентриковым закрепительным кольцом и L-уплотнением 1220
LCJT..-N	Фланцевые подшипниковые узлы с двумя отверстиями, корпусом из серого чугуна, эксцентриковым закрепительным кольцом и L-уплотнениями 1220
LOE	Стационарные корпуса, разъемные, для смазывания маслом 1329
LR	Внутренние кольца, обработанные шлифованием..... 778
LR2	Направляющие ролики, однорядные, с контактными уплотнениями 986
LR50	Направляющие ролики, двухрядные, с контактными уплотнениями 986
LR52	Направляющие ролики, двухрядные с контактными или бесконтактными (щелевыми) уплотнениями 986
LR53	Направляющие ролики, двухрядные с контактными или бесконтактными (щелевыми) уплотнениями 986
LR6	Направляющие ролики, однорядные, с контактными уплотнениями 986
LR60	Направляющие ролики, однорядные, с контактными уплотнениями 986
LS	Упорные кольца..... 858
LSL1923	Роликоподшипники цилиндрические с дисковым или сегментным сепаратором 448
MB	Стопорные шайбы 1460
MBL	Стопорные шайбы 1460
MS30	Стопорные бугели с винтом 1460
MS31	Стопорные бугели с винтом 1460
MSTU	Подшипниковые узлы с штампованными корпусами-натяжителями, эксцентриковым закрепительным кольцом и P-уплотнениями, несмазываемые 1222
N2..-E	Роликоподшипники цилиндрические с сепаратором, без бортов на наружном кольце 396
N3..-E	Роликоподшипники цилиндрические с сепаратором, без бортов на наружном кольце 396
NA22..-2RSR	Опорные ролики, без осевого центрирования, с внутренним кольцом и контактными уплотнениями..... 930
NA48	Роликоподш. игольчатые с бортами, с внутр. кольцом..... 704
NA49	Роликоподш. игольчатые с бортами, с внутр. кольцом..... 704

Перечень конструктивных рядов

	страница
NA49..-2RSR	Роликоподшипники игольчатые с бортами, с внутренним кольцом, с контактными уплотнениями 704
NA49..-RSR	Роликоподшипники игольчатые с бортами, с внутренним кольцом, с контактным уплотнением 704
NA69	Роликоподш. игольчатые с бортами, с внутр. кольцом 704
NA69..-ZW	Роликоподшипники игольчатые с бортами, с внутренним кольцом, двухрядные..... 704
NAO	Роликоподшипники игольчатые без бортов, с внутренним кольцом, однорядные 738
NAO..-ZW-ASR1	Роликоподшипники игольчатые без бортов, с внутренним кольцом, двухрядные..... 738
NATR	Опорные ролики, с осевым центрированием, с сепаратором, с щелевыми уплотнениями 931
NATR..-PP	Опорные ролики, с осевым центрированием, с сепаратором, пластмассовые упорные шайбы..... 931
NATV	Опорные ролики, с осевым центрированием, игольчатые, без сепаратора, с щелевыми уплотнениями 931
NATV..-PP	Опорные ролики, с осевым центрированием, игольчатые, без сепаратора, пластмассовые упорные шайбы 931
NJ2..-E	Роликоподшипники цилиндрические с сепаратором, с однобортовым внутренним кольцом 396
NJ2..-E + HJ	Роликоподшипники цилиндрические с сепаратором, с однобортовым внутр. и фасонным упорн. кольцами 396
NJ22..-E	Роликоподшипники цилиндрические с сепаратором, с однобортовым внутренним кольцом 396
NJ22..-E + HJ	Роликоподшипники цилиндрические с сепаратором, с однобортовым внутр. и фасонным упорн. кольцами 396
NJ23..-E	Роликоподшипники цилиндрические с сепаратором, с однобортовым внутренним кольцом 396
NJ23..-E + HJ	Роликоподшипники цилиндрические с сепаратором, с однобортовым внутр. и фасонным упорн. кольцами 396
NJ3..-E	Роликоподшипники цилиндрические с сепаратором, с однобортовым внутренним кольцом 396
NJ3..-E + HJ	Роликоподшипники цилиндрические с сепаратором, с однобортовым внутр. и фасонным упорн. кольцами 396
NJ4	Роликоподшипники цилиндрические с сепаратором, с однобортовым внутренним кольцом 396
NJ4 + HJ	Роликоподшипники цилиндрические с сепаратором, с однобортовым внутр. и фасонным упорн. кольцами 396
NK	Роликоподш. игольчатые с бортами, без внутр. кольца 704
NKI	Роликоподш. игольчатые с бортами, с внутр. кольцом 704
NKIA	Комбинированные радиально-упорные шарикоподш. с игольчатыми роликами с внутренним кольцом 760
NKIB	Комбинированные радиально-упорные шарикоподш. с игольчатыми роликами, с внутренним кольцом 760
NKIS	Роликоподш. игольчатые с бортами, с внутр. кольцом 704
NKS	Роликоподш. игольчатые с бортами, без внутр. кольца 704

NKX	Комбинированные упорные шарикоподшипники с игольчатыми роликами, без внутреннего кольца, без защитной крышки	760
NKX..-Z	Комбинированные упорные шарикоподшипники с игольчатыми роликами, без внутреннего кольца, с защитной крышкой	760
NKXR	Комбинированные подшипники с короткими цилиндрич. и игольчатыми роликами без защитной крышки	760
NKXR..-Z	Комбинированные подшипники с короткими цилиндрич. и игольчатыми роликами с защитной крышкой	760
NN30..-AS-K-M-SP	Прецизионные цилиндрические роликоподшипники, двухрядные, без бортов на наружном кольце	502
NNTR..-2ZL	Опорные ролики, с осевым центрированием, без сепаратора, роликовые, со средним бортом, защитные шайбы с пластинчатым кольцом	931
NRB	Ролики игольч. согласно DIN 5 402-3/ISO 3 096, форма В, с плоскими торцами, концы профилированы	1538
NU10	Роликоподшипники цилиндрические с сепаратором, без бортов на внутреннем кольце	396
NU19	Роликоподшипники цилиндрические с сепаратором, без бортов на внутреннем кольце	396
NU2..-E	Роликоподшипники цилиндрические с сепаратором, без бортов на внутреннем кольце	396
NU22..-E	Роликоподшипники цилиндрические с сепаратором, без бортов на внутреннем кольце	396
NU23..-E	Роликоподшипники цилиндрические с сепаратором, без бортов на внутреннем кольце	396
NU3..-E	Роликоподшипники цилиндрические с сепаратором, без бортов на внутреннем кольце	396
NU4	Роликоподшипники цилиндрические с сепаратором, без бортов на внутреннем кольце	396
NUKR	Опорные ролики с цапфой, роликовые, без сепаратора, с лабиринтными уплотнениями	936
NUKRE	Опорные ролики с цапфой, с эксцентриком, роликовые, без сепаратора, с лабиринтными уплотнениями	937
NUP2..-E	Роликоподшипники цилиндрические с сепаратором, с однобортовым внутр. и плоским упорным кольцами	396
NUP22..-E	Роликоподшипники цилиндрические с сепаратором, с однобортовым внутр. и плоским упорным кольцами	396
NUP23..-E	Роликоподшипники цилиндрические с сепаратором, с однобортовым внутр. и плоским упорным кольцами	396
NUP3..-E	Роликоподшипники цилиндрические с сепаратором, с однобортовым внутр. и плоским упорным кольцами	396
NUTR	Опорные ролики, с осевым центрированием, роликовые, без сепаратора, с лабиринтными уплотнениями	931
NX	Комбинированные упорные шарикоподш. с игольчатыми роликами, без внутр. кольца, без защитной крышки	760
NX..-Z	Комбинированные упорные шарикоподшипники с игольчатыми роликами, без внутреннего кольца, с защитной крышкой	760

Перечень конструктивных рядов

	страница
PASE..-N	Стационарные подшипниковые узлы с корпусом из серого чугуна, эксцентриковым закрепительным кольцом и Р-уплотнениями 1220
PASE..-N-FA125	Стационарные подшипниковые узлы с корпусом из серого чугуна, эксцентриковым закрепительным кольцом и Р-уплотнениями Corrotect® 1248
PASEY..-N	Стационарные подшипниковые узлы с корпусом из серого чугуна, резьбовыми штифтами во внутреннем кольце и Р-уплотнениями 1220
PB	Стационарные подшипниковые узлы с штампованным стальным корпусом, эксцентриковым закрепительным кольцом и Р-уплотнениями 1223
PBS	Стационарные подшипниковые узлы с штампованным стальным корпусом, эксцентриковым закрепительным кольцом и Р-уплотнениями 1223
PBY	Стационарные подшипниковые узлы с стальным штампованным корпусом, резьбовыми штифтами на внутреннем кольце и Р-уплотнениями 1223
PCCJ	Фланцевые подшипниковые узлы с четырьмя отверстиями, корпусом из серого чугуна, центрирующим буртиком, двухрядным радиально-упорным шарикоподшипником и Р-уплотнениями 1221
PCF	Фланцевые подшипниковые узлы с четырьмя отверстиями, корпусом из серого чугуна, эксцентриковым закрепительным кольцом и Р-уплотнениями 1221
PCFT	Фланцевые подшипниковые узлы с двумя отверстиями, корпусом из серого чугуна, эксцентриковым закрепительным кольцом и Р-уплотнениями 1220
PCFTR	Фланцевые подшипниковые узлы с тремя отверстиями, корпусом из серого чугуна, эксцентриковым закрепительным кольцом и Р-уплотнениями 1221
PCJ..-N	Фланцевые подшипниковые узлы с четырьмя отверстиями, корпусом из серого чугуна, эксцентриковым закрепительным кольцом и Р-уплотнениями 1221
PCJ..-N-FA125	Фланцевые подшипниковые узлы с четырьмя отверстиями, корпусом из серого чугуна, эксцентриковым закрепительным кольцом и Р-уплотнениями Corrotect® ... 1276
PCJT..-N	Фланцевые подшипниковые узлы с двумя отверстиями, корпусом из серого чугуна, эксцентриковым закрепительным кольцом и Р-уплотнениями 1220
PCJT..-N-FA125	Фланцевые подшипниковые узлы с двумя отверстиями, корпусом из серого чугуна, эксцентриковым закрепительным кольцом и Р-уплотнениями Corrotect® ... 1264
PCJTY..-N	Фланцевые подшипниковые узлы с двумя отверстиями, корпусом из серого чугуна, резьбовыми штифтами на внутреннем кольце и Р-уплотнениями 1220
PCJY..-N	Фланцевые подшипниковые узлы с четырьмя отверстиями, корпусом из серого чугуна, резьбовыми штифтами на внутреннем кольце и Р-уплотнениями 1221
PCSLT	Фланцевые подшипниковые узлы с двумя отверстиями, штампованным стальным корпусом, эксцентриковым закреп. кольцом и Р-уплотнениями 1223

PE	Закрепляемые подшипники с установочным стальн. кольцом, эксцентриковым закреп. кольцом и Р-уплотнениями	1166
PHE	Подшипн. узлы с корпусами-натяжителями из серого чугуна, с эксцентриковым закреп. кольцом и Р-уплотнениями.....	1222
PHEY	Подшипниковые узлы с корпусами-натяжителями из серого чугуна, с резьбовыми штифтами на внутр. кольце и Р-уплотнениями	1222
PHUSE	Подшипниковые узлы с корпусами-натяжителями из серого чугуна и штампованной стали, с эксцентриковым закрепительным кольцом и Р-уплотнениями	1222
PME..-N	Фланцевые подшипниковые узлы с четырьмя отверстиями, корпусом из серого чугуна, с центрирующим буртиком, с эксцентриковым закреп. кольцом и Р-уплотнениями.....	1221
PMEY..-N	Фланцевые подшипниковые узлы с четырьмя отверстиями, корпусом из серого чугуна, с центрирующим буртиком, с резьбовыми штифтами на внутреннем кольце и Р-уплотнениями	1221
PNA	Роликоподшипники самоустанавливающиеся игольчатые, с внутренним кольцом	752
PSFT	Подшипниковые узлы с корпусами-натяжителями из серого чугуна, эксцентриковым закрепительным кольцом и Р-уплотнениями	1222
PSHE..-N	Стационарные подшипн. узлы с корпусом из серого чугуна, эксцентриковым закреп. кольцом и Р-уплотнениями	1220
PSHEY..-N	Стационарные подшипн. узлы с корпусом из серого чугуна, резьбов. штифтами на внутр. кольце и Р-уплотнениями ..	1220
PTUE	Подшипниковые узлы с корпусами-натяжителями из серого чугуна, с эксцентриковым закрепительным кольцом и Р-уплотнениями	1222
PTUEY	Подшипн. узлы с корпусами-натяжителями из серого чугуна, резьбов. штифтами на внутр. кольце и Р-уплотнениями...	1222
PWKR..-2RS	Опорные ролики с цапфой, роликовые, без сепаратора, со средним бортиком, с защищенными контактными уплотнениями	936
PWKRE..-2RS	Опорные ролики с цапфой, с эксцентриком, роликовые, без сепаратора, со средним бортиком, с защищенными контактными уплотнениями	937
PWTR..-2RS	Опорные ролики с цапфой, с осевым центрированием, роликовые, без сепаратора, со средним бортиком, с защищенными контактными уплотнениями	931
QJ2	Шарикоподшипники радиально-упорные с четырехточечным контактом, без стопорных пазов	350
QJ2..-N2	Шарикоподшипники радиально-упорные с четырехточечным контактом, со стопорными пазами....	350
QJ3	Шарикоподшипники радиально-упорные с четырехточечным контактом, без стопорных пазов	350
QJ3..-N2	Шарикоподшипники радиально-упорные с четырехточечным контактом, со стопорными пазами....	350
RA	Фланцевые подшипниковые узлы с тремя/четырьмя отверстиями, штампованным стальным корпусом, эксцентриковым закреп. кольцом и Р-уплотнениями	1223

Перечень конструктивных рядов

	страница
RA...NPP	Закрепляемые подшипники с цилиндрической поверхностью наружного кольца и эксцентриковым закреп. кольцом, отверстие с размерами в дюймах 1168
RA..-NPP-B	Закрепляемые подшипники со сферической поверхностью наружного кольца и эксцентриковым закрепительным кольцом, отверстие с размерами в дюймах..... 1168
RABRA(B)	Закрепляемые подшипники с резиновым демпфирующим кольцом и эксцентриковым закрепительным кольцом..... 1167
RAE...NPP	Закрепляемые подшипники с цилиндрич. поверхностью наружного кольца и эксцентриковым закреп. кольцом.... 1166
RAE..-NPP-B	Закрепляемые подшипники со сферической поверхностью наружного кольца и эксцентриковым закреп. кольцом.... 1164
RAE..-NPP-NR	Закрепляемые подшипники с цилиндрической поверхностью наружного кольца с двумя кольцевыми канавками, эксцентриковым закрепительным кольцом и пружинным стопорным кольцом 1167
RAL...NPP	Закрепляемые подшипники с цилиндрической поверхностью наружного кольца и эксцентриковым закрепительным кольцом, отверстие с размерами в дюймах, легкая серия..... 1168
RALE...NPP	Закрепляемые подшипники с цилиндрической поверхностью наружного кольца и эксцентриковым закрепительным кольцом, легкая серия..... 1166
RALE..-NPP-B	Закрепляемые подшипники со сферической поверхностью наружного кольца и эксцентриковым закрепительным кольцом, легкая серия..... 1164
RALT	Фланцевые подшипниковые узлы с двумя отверстиями, штампованным стальным корпусом, эксцентриковым закреп. кольцом и R-уплотнениями, легкая серия 1223
RALTR	Фланцевые подшипниковые узлы с тремя отверстиями, штампованным стальным корпусом, эксцентриковым закрепительным кольцом и R-уплотнениями, легкая серия, несмазываемые 1223
RASE..-FA164	Стационарные подшипниковые узлы с корпусом из серого чугуна, эксцентриковым закрепительным кольцом и R-уплотнениями 1248
RASE..-N	Стационарные подшипниковые узлы с корпусом из серого чугуна, эксцентриковым закрепительным кольцом и R-уплотнениями 1220
RASE..-N-FA125	Стационарные подшипниковые узлы с корпусом из серого чугуна, эксцентриковым закрепительным кольцом и R-уплотнениями Corrotect® 1248
RASEA..-N	Стационарные подшипниковые узлы с корпусом из серого чугуна, закрепительной втулкой и R-уплотнениями 1220
RASEL..-N	Стационарные подшипн. узлы с корпусом из серого чугуна, поводковым пазом на внутр. кольце и R-уплотнениями.... 1220
RASEY..-JIS	Стационарные подшипн. узлы с корпусом из серого чугуна, резьбовыми штифтами на внутр. кольце, R-уплотнениями, по стандарту JIS..... 1220
RASEY..-N	Стационарные подшипниковые узлы с корпусом из серого чугуна, резьбовыми штифтами на внутреннем кольце и R-уплотнениями..... 1220

RAT	Фланцевые подшипниковые узлы с двумя отверстиями, штампованным стальным корпусом, эксцентриковым закрепительным кольцом и R-уплотнениями	1223
RATR	Фланцевые подшипниковые узлы с тремя отверстиями, штампованным стальным корпусом, эксцентриковым закрепительным кольцом и R-уплотнениями	1223
RATRY	Фланцевые подшипниковые узлы с тремя отверстиями, штампованным стальным корпусом, резьбовыми штифтами на внутр. кольце и R-уплотнениями.....	1223
RATY	Фланцевые подшипниковые узлы с двумя отверстиями, штампованным стальным корпусом, резьбовыми штифтами на внутреннем кольце и R-уплотнениями.....	1223
RAY	Фланцевые подшипниковые узлы с тремя/четырьмя отверстиями, штампованным стальным корпусом, резьбовыми штифтами на внутреннем кольце и R-уплотнениями	1223
RCJ..-FA164	Фланцевые подшипн. узлы с четырьмя отверстиями, с корпусом из серого чугуна, эксцентриковым закрепительным кольцом и R-уплотнениями, для высоких температур	1280
RCJ..-N	Фланцевые подшипн. узлы с четырьмя отверстиями, корпусом из серого чугуна, эксцентриковым закрепительным кольцом и R-уплотнениями	1221
RCJ..-N-FA125	Фланцевые подшипн. узлы с четырьмя отверстиями, корпусом из серого чугуна, эксцентриковым закрепительным кольцом и R-уплотнениями Corrotect® ...	1276
RCJL..-N	Фланцевые подшипн. узлы с четырьмя отверстиями, корпусом из серого чугуна, поводковым пазом на внутреннем кольце и R-уплотнениями	1221
RCJO	Фланцевые подшипн. узлы с четырьмя отверстиями, корпусом из серого чугуна, эксцентриковым закрепит. кольцом и R-уплотнениями, тяжелая серия	1221
RCJT..-FA164	Фланцевые подшипн. узлы с двумя отверстиями, с корпусом из серого чугуна, эксцентриковым закрепит. кольцом и R-уплотнениями, для высоких температур	1266
RCJT..-N	Фланцевые подшипниковые узлы с двумя отверстиями, корпусом из серого чугуна, эксцентриковым закрепительным кольцом и R-уплотнениями	1220
RCJT..-N-FA125	Фланцевые подшипниковые узлы с двумя отверстиями, корпусом из серого чугуна, эксцентриковым закрепительным кольцом и R-уплотнениями Corrotect® ...	1264
RCJTA..-N	Фланцевые подшипн. узлы с двумя отверстиями, корпусом из серого чугуна, закреп. втулкой и R-уплотнениями	1220
RCJTY..-JIS	Фланцевые подшипниковые узлы с двумя отверстиями, с корпусом из серого чугуна, резьбовыми штифтами на внутр. кольце, R-уплотнениями, по стандарту JIS	1220
RCJTY..-N	Фланцевые подшипниковые узлы с двумя отверстиями, корпусом из серого чугуна, резьбовыми штифтами на внутреннем кольце и R-уплотнениями	1220
RCJTZ	Фланцевые подшипн. узлы с двумя отверстиями, корпусом из серого чугуна, с центрирующим буртиком, эксцентриковым закреп. кольцом и R-уплотнениями	1220

Перечень конструктивных рядов

	страница
RCJY..-JIS	Фланцевые подшипн. узлы с четырьмя отверстиями, корпусом из серого чугуна, резьбовыми штифтами на внутреннем кольце, R-уплотнениями, по стандарту JIS. 1221
RCJY..-N	Фланцевые подшипн. узлы с четырьмя отверстиями, корпусом из серого чугуна, резьбовыми штифтами на внутреннем кольце и R-уплотнениями..... 1221
RCRA(B)	Закрепляемые подш. с резиновым демпфирующим кольцом и эксцентриковым закрепительным кольцом..... 1167
RCSMA(B)	Закрепляемые подш. с резиновым демпфирующим кольцом и эксцентриковым закрепительным кольцом..... 1167
RCSMF	Фланцевые корпусные подшипниковые узлы с двумя отверстиями, штампованным стальным корпусом, резиновым демпфирующим кольцом, эксцентриковым закрепительным кольцом и R-уплотнениями 1223
RFE	Фланцевые подшипн. узлы с четырьмя отверстиями, корпусом из серого чугуна, с центрирующим буртиком, эксцентриковым закреп. кольцом и R-уплотнениями 1221
RHE	Подшипн. узлы с корпусами-натяжителями из серого чугуна, эксцентриковым закреп. кольцом и R-уплотнениями 1222
RME..-N	Фланцевые подшипн. узлы с четырьмя отверстиями, корпусом из серого чугуна, с центрирующим буртиком, эксцентриковым закреп. кольцом и R-уплотнениями 1221
RMEO	Фланцевые подшипн. узлы с четырьмя отверстиями, корпусом из серого чугуна, с центрирующ. буртиком, эксцентриков. закреп. кольцом и R-уплотнениями, тяжелая серия..... 1221
RMEY..-N	Фланцевые подшипн. узлы с четырьмя отверстиями, корпусом из серого чугуна, с центрирующим буртиком, резьбов. штифтами на внутр. кольце и R-уплотнениями ... 1221
RNA22..-2RSR	Опорные ролики, без осевого центрирования, без внутреннего кольца, с контактными уплотнениями 930
RNA48	Роликоподшипники игольч. с бортами, без внутр. кольца... 704
RNA49	Роликоподшипники игольч. с бортами, без внутр. кольца... 704
RNA49..-2RSR	Роликоподшипники игольчатые с бортами, без внутреннего кольца, с контактными уплотнениями 704
RNA49..-RSR	Роликоподшипники игольчатые с бортами, без внутреннего кольца, с контактными уплотнениями 704
RNA69	Роликоподшипники игольчатые с бортами, без внутреннего кольца, однорядные 704
RNA69..-ZW	Роликоподшипники игольчатые с бортами, без внутреннего кольца, двухрядные 704
RNAO	Роликоподшипники игольчатые без бортов, без внутреннего кольца, однорядные 738
RNAO..-ZW-ASR1	Роликоподшипники игольчатые без бортов, без внутреннего кольца, двухрядные, с отверстием для смазывания в наружном кольце 738
RPB	Стационарные подшипниковые узлы с штампованным стальным корпусом, с резин. демпфирующим кольцом, эксцентриковым закреп. кольцом и R-уплотнениями 1223
RPNA	Роликоподшипники игольчатые самоустанавливающиеся, без внутреннего кольца 752

RRTR	Фланцевые подшипниковые узлы с тремя отверстиями, штампованным стальным корпусом, эксцентриковым закрепительным кольцом и R-уплотнениями.....	1223
RRY..-VA	Фланцевые подшипниковые узлы с тремя/четырьмя отверстиями, штампованным корпусом из нерж. стали, подшипником из нерж. стали, резьбовыми штифтами на внутреннем кольце и R-уплотнениями	1223
RSAO	Стационарные подшипниковые узлы, с корпусом из серого чугуна, эксцентриковым закрепительным кольцом и R-уплотнениями, тяжелая серия	1220
RSHE..-N	Стационарные подшипниковые узлы, с корпусом из серого чугуна, эксцентриковым закрепительным кольцом и R-уплотнениями	1220
RSHEY..-N	Стационарные подшипниковые узлы, с корпусом из серого чугуна, резьбовыми штифтами на внутреннем кольце и R-уплотнениями	1220
RSRA..-KO	Ролики натяжителей ремня, с радиальн. шарикоподш.....	1318
RSRA..-LO	Ролики натяжителей ремня с радиальн. шарикоподш.....	1318
RSRB..-LO	Ролики натяжителей ремня, с радиальн. шарикоподш.....	1318
RSRD..-LO	Ролики натяжителей ремня, с радиальн. шарикоподш.....	1318
RSTO	Опорные ролики, без осевого центрирования, без внутреннего кольца.....	930
RTC	Подшипники комбинированные роликовые/игльчатые, двойные.....	1116
RTUE	Подш. узлы с корпусами-натяжителями из серого чугуна, эксцентриковым закреп. кольцом и R-уплотнениями	1222
RTUEO	Подшипниковые узлы с корпусами-натяжителями из серого чугуна, эксцентриковым закрепительным кольцом и R-уплотнениями, тяжелая серия	1222
RTUEY	Подш. узлы с корпусами-натяжителями из серого чугуна, резьбов. штифтами на внутр. кольце и R-уплотнениями...	1222
S30	Стационарные корпуса, разъемные	1329
SD	Манжетные уплотнения с двумя уплотняющ. кромками	806
SD31	Стационарные корпуса, разъемные	1329
SK..-KRR-B	Закрепляемые подшипники со сферической поверхностью наружного кольца, шестигранное отверстие	1165
SL0148	Роликоподшипники цилиндрические без сепаратора, со всеми бортами на обоих кольцах, двухрядные	480
SL0149	Роликоподшипники цилиндрические без сепаратора, со всеми бортами на обоих кольцах, двухрядные	480
SL0248	Роликоподшипники цилиндрические без сепаратора, без бортов на наружном кольце, двухрядные	480
SL0249	Роликоподшипники цилиндрические без сепаратора, без бортов на наружном кольце, двухрядные	480
SL04..-PP	Роликоподшипники цилиндрические с кольцевыми канавками, без сепаратора, со всеми бортами на обоих кольцах, с контактными уплотнениями.....	480
SL0450..-PP	Роликоподшипники цилиндрические с кольцевыми канавками, без сепаратора, со всеми бортами на обоих кольцах, с контактными уплотнениями.....	480

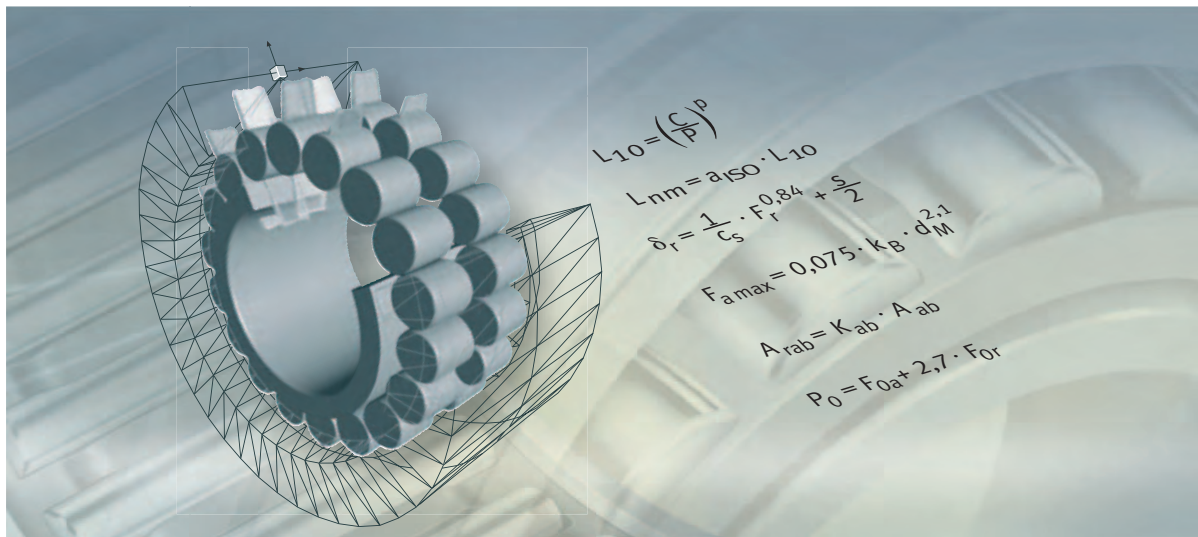
Перечень конструктивных рядов

	страница
SL1818	Роликоподшипники цилиндрические без сепаратора, с однобортовым внутренним кольцом, однорядные..... 462
SL1822	Роликоподшипники цилиндрические без сепаратора, с однобортовым внутренним кольцом, однорядные..... 462
SL1829	Роликоподшипники цилиндрические без сепаратора, с однобортовым внутренним кольцом, однорядные..... 462
SL1830	Роликоподшипники цилиндрические без сепаратора, с однобортовым внутренним кольцом, однорядные..... 462
SL1850	Роликоподшипники цилиндрические без сепаратора, с однобортовым внутренним кольцом, двухрядные 480
SL1923	Роликоподшипники цилиндрические без сепаратора, с однобортовым внутренним кольцом, однорядные..... 462
SNV	Стационарные корпуса, разъемные 1329
STO	Опорные ролики, без осевого центрирования, с внутренним кольцом 930
SX	Подшип. с перекрестными роликами, размерн. серия 18 898
T	Роликоподшипники конические однорядные 516
TASE..-N	Стационарные подшипниковые узлы с корпусом из серого чугуна, эксцентриковым закрепительным кольцом и Т-уплотнениями 1220
TCJ	Фланцевые подшипниковые узлы с четырьмя отверстиями, корпусом из серого чугуна, эксцентриковым закрепительным кольцом и Т-уплотнениями 1221
TCJT..-N	Фланцевые подшипниковые узлы с двумя отверстиями, корпусом из серого чугуна, эксцентриковым закрепительным кольцом и Т-уплотнениями 1220
TFE	Фланцевые подшипниковые узлы с четырьмя отверстиями, корпусом из серого чугуна, с центрир. буртиком, эксцентриковым закреп. кольцом и Т-уплотнениями..... 1221
THE	Подшипниковые узлы с корпусами-натяжителями из серого чугуна, эксцентриковым закрепительным кольцом и Т-уплотнениями 1222
TME..-N	Фланцевые подшипниковые узлы с четырьмя отверстиями, корпусом из серого чугуна, с центрирующим буртиком, эксцентриковым закрепительным кольцом и Т-уплотнениями 1221
TSHE..-N	Стационарные подшипн. узлы с корпусом из серого чугуна, эксцентриковым закреп. кольцом и Т-уплотнениями..... 1220
TTUE	Подшипн. узлы с корпусами-натяжителями из серого чугуна, эксцентриковым закреп. кольцом и Т-уплотнениями..... 1222
VK..-KTT-B	Закрепляемые подшипники со сферической поверхностью наружного кольца, четырехгранное отверстие 1165
VR3	Стационарные корпуса, неразъемные..... 1330
WS811	Тугие кольца 858
WS812	Тугие кольца 858
WS893	Тугие кольца 858
WS894	Тугие кольца 858
YRT	Подшипники комбинированные роликовые/игольчатые, двойные..... 1116

	страница
YRTM	Подшипники комбинированные со встроенной системой измерения угла поворота 1150
YRT_{Speed}	Подшипники комбинированные роликовые/игольчатые, двойные, для повышенных частот вращения 1116
ZARF	Комбинированные роликовые/игольчатые подшипники, с фланцем 1068
ZARF..-L	Комбинированные роликовые/игольчатые подшипники, с фланцем, с широким тугим кольцом 1068
ZARN	Комбинированные роликовые/игольчатые подшипники.... 1068
ZARN..-L	Комбинированные роликовые/игольчатые подшипники, с широким тугим кольцом 1068
ZKLDF	Шарикоподшипники упорно-радиальные, двухрядные 1116
ZKLF..-2RS	Подшипники упорно-радиальные шариковые, двухрядные, с фланцем, с контактными уплотнениями 1012
ZKLF..-2RS-2AP	Подшипники упорно-радиальные шариковые, двухрядные, с фланцем, сдвоенные, с контактными уплотнениями..... 1012
ZKLF..-2RS-PE	Подшипники упорно-радиальные шариковые, двухрядные, с фланцем, с контактными уплотнениями, с увеличенными допусками 1012
ZKLF..-ZZ	Подшипники упорно-радиальные шариковые, двухрядные, с фланцем, с щелевыми уплотнениями 1012
ZKLFA..-2RS	Подшипники упорно-радиальные шариковые, двухрядные, с плоским фланцем, с контактными уплотнениями 1013
ZKLFA..-ZZ	Подшипники упорно-радиальные шариковые, двухрядные, с усеченным фланцем, с щелевыми уплотнениями 1013
ZKLN..-2RS	Подшипники упорно-радиальные шариковые, двухрядные, с контактными уплотнениями 1012
ZKLN..-2RS-2AP	Подшипники упорно-радиальные шариковые, двухрядные, сдвоенные, с контактными уплотнениями 1012
ZKLN..-2RS-PE	Подшипники упорно-радиальные шариковые, двухрядные, с контактными уплотнениями, с увелич. допусками 1012
ZKLN..-ZZ	Подшипники упорно-радиальные шариковые, двухрядные, с щелевыми уплотнениями 1012
ZKLR..-2RS	Узлы с радиально-упорными шарикоподшипниками, с фланцем, с контактными уплотнениями..... 1013
ZKLR..-ZZ	Узлы с радиально-упорными шарикоподшипниками, с фланцем, с щелевыми уплотнениями 1013
ZL2..-DRS	Направляющие ролики с цапфой, однорядные, с контактным уплотнением со стороны цапфы 986
ZL52..-DRS	Направляющие ролики с цапфой, двухрядные, с контактным уплотнением со стороны цапфы 986
ZLE52..-ZZ	Направляющие ролики с цапфой, с эксцентриком, двухрядные, с защитными шайбами..... 986
ZM(A)	Прецизионные шлицевые гайки, с радиальн. фиксацией ... 1098
ZRB	Ролики цилиндрич. согласно DIN 5 402-1, с профилированными концами или логарифмическим профилем... 1528
ZSL1923	Цилиндрические шарикоподшипники с дисковым или сегментным сепаратором 448



FAG



Основные технические положения

Грузоподъемность и долговечность

Жесткость

Трение и нагрев

Частоты вращения

Смазывание

Параметры подшипников

Проектирование подшипниковых опор

Монтаж и демонтаж

Основные технические положения

	страница
Грузоподъемность и долговечность	Теория усталости в качестве основного положения 40
	Подбор размера подшипников качения 41
	Динамическая грузоподъемность и долговечность 41
	Методы расчета долговечности 42
	Номинальная долговечность 42
	Скорректированная долговечность 43
	Достижимая долговечность 46
	Эквивалентные значения параметров переменных режимов работы 51
	Переменная нагрузка и частота вращения 51
	Требуемая долговечность 53
	Срок службы 56
	Осевая грузоподъемность радиальных цилиндрических роликподшипников 57
	Подшипники исполнения ТВ 57
	Допустимая и предельная осевая нагрузка 57
	Статическая грузоподъемность 59
	Запас статической грузоподъемности 59
Жесткость	Упругая деформация 61
Трение и нагрев	Трение 63
	Теплоотвод 63
	Расчет моментов трения 64
	Радиальные цилиндрические роликподшипники под осевой нагрузкой 69
Частоты вращения	Базовая тепловая частота вращения 71
	Базовые условия 71
	Предельная частота вращения 72
	Допустимая по температуре частота вращения 72
Расчет допустимой по температуре частоты вращения 73	

Основные технические положения

	страница
Смазывание	
Основные положения	76
Назначение смазки в подшипниках качения.....	76
Подбор вида смазочного материала.....	77
Проектирование каналов для подвода смазки.....	78
Консистентные смазки.....	79
Состав консистентной смазки	79
Тип консистентной смазки	80
Консистентность смазок.....	80
Подбор пригодной консистентной смазки	81
Консистентные смазки наивысшей пригодности.....	84
Срок службы консистентной смазки.....	86
Периодичность смазываний.....	93
Смешиваемость	95
Стойкость при хранении.....	95
Смазочные масла	96
Диапазон температур эксплуатации.....	96
Подбор пригодного масла.....	96
Совместимость.....	99
Смешиваемость	99
Чистота.....	99
Способы смазывания	100
Замена масла.....	107

	страница
Параметры подшипников	
Радиальный зазор	108
Диаметр прилегающей окружности	108
Рабочий зазор	109
Величина рабочего зазора	109
Расчет рабочего зазора	109
Осевой зазор	111
Пример расчета	112
Материалы подшипников	113
Сталь с высоким содержанием азота	113
Стали с особыми свойствами Cronidur и Cronitect.....	113
Керамические материалы	113
Материалы и компоненты подшипников.....	114
Сепараторы	114
Штампованные сепараторы	114
Массивные сепараторы	115
Центрирование сепаратора	117
Рабочая температура	118
Подшипники-ролики	118
Подшипники с уплотнениями	118
Защита от коррозии	119
Покрытие Corrotect®	119
Допуски размеров и точности вращения.....	120
Прецизионные подшипники	120
Методы измерений	120
Радиальные подшипники, кроме конических роликоподшипников.....	122
Упорные подшипники	133
Координаты монтажных фасок.....	136
Радиальные подшипники, кроме конических роликоподшипников.....	136
Конические роликоподшипники.....	138
Упорные подшипники	139

Основные технические положения

	страница
Проектирование подшипниковых опор	Выбор схемы установки подшипников 140
	Схема с фиксирующей и плавающей опорами..... 140
	Схема с регулируемыми опорами 144
	Схема с плавающими опорами 146
	Посадки подшипников..... 147
	Критерии выбора посадок 147
	Виды нагружения колец подшипников..... 148
	Допуски вала и корпуса 149
	Поля допусков..... 149
	Указания к таблицам допусков вала и корпусов 149
	Таблицы допусков посадок подшипников на вал и в корпус..... 153
	Диаметр прилегающей окружности 168
	Допуски формы и расположения посадочных поверхностей..... 169
	Точность посадочных поверхностей..... 169
	Числовые значения допусков IT по квалитетам 172
	Дорожки качения для подшипников без колец..... 174
	Материалы дорожек качения..... 174
	Осевое закрепление подшипников 176
	Рекомендации по конструированию 176
	Подшипники регулируемых и плавающих опор 180
	Уплотнения подшипниковых опор 181
	Бесконтактные уплотнения в сопряженной конструкции .. 181
	Бесконтактные уплотнения, встроенные в подшипник..... 184
	Контактные уплотнения в сопряженной конструкции 185
	Контактные уплотнения, встроенные в подшипник..... 187

	страница	
Монтаж и демонтаж подшипников	Обращение с подшипниками	188
	Хранение подшипников качения	188
	Хранение подшипниковых смазок семейства Arganol	189
	Извлечение подшипников качения из упаковки	190
	Совместимость, смешиваемость	190
	Промывка подшипников качения	190
	Монтаж подшипников	191
	Указания по монтажу	191
	Монтаж подшипников качения с цилиндрическими посадочными поверхностями	192
	Монтаж подшипников качения с коническим отверстием	195
	Указания по демонтажу	196
	Демонтаж подшипников качения с цилиндрических посадочных поверхностей	197
	Демонтаж подшипников с коническим отверстием	198

Грузоподъемность и долговечность

В 1997 году фирмой Schaeffler Group Industrial был введен метод расчета достижимой долговечности. Этот метод сначала вошел в состав норм DIN ISO 281, Приложение 1, а с 2007 года является составной частью международных стандартов ISO 281.

При разработке международных норм коэффициент долговечности a_{DIN} был переименован в a_{ISO} , расчет же вследствие этого не изменился.

Теория усталости в качестве основного положения [508373771](#)

Основой принятого стандартом ISO 281 метода расчета долговечности является теория усталости материалов Лундберга и Палмгрена (Lundberg and Palmgren), согласно которой долговечность всегда имеет предел.

Срок службы современных высококачественных подшипников при благоприятных условиях эксплуатации может значительно превосходить рассчитанные значения номинальной долговечности. Иоаннидис и Харрис (Ioannides and Harris) разработали для этого модель усталости в контакте качения, которая является дальнейшим развитием теории Лундберга/Палмгрена и более точно описывает возможности современных подшипников.

При расширенном расчете по методу достижимой долговечности учитываются следующие факторы:

- величина нагрузки на подшипник;
- предел усталости материала;
- степень разделения поверхностей вследствие применения смазки;
- чистота смазывающего слоя;
- наличие и состав присадок в смазочном веществе;
- внутреннее распределение нагрузки и трение в подшипнике.



Влияние этих факторов, в особенности загрязнений, является комплексным. Для точной оценки необходим очень большой опыт. Поэтому за консультацией рекомендуется обращаться в инженерную службу Schaeffler Group Industrial.

Таблицы и диаграммы содержат лишь ориентировочные значения.

**Подбор размера
подшипников качения**
508410763

Необходимый размер подшипника качения зависит от следующих требований:

- долговечности;
- грузоподъемности;
- эксплуатационной надежности.

**Динамическая
грузоподъемность
и долговечность**
1025115275

Мерой несущей способности подшипника в динамическом режиме является динамическая грузоподъемность. Динамическая грузоподъемность базируется на DIN ISO 281.

Значения динамической грузоподъемности подтверждены опытом практической эксплуатации подшипников качения и согласованы с данными грузоподъемности подшипников, опубликованными в более ранних каталогах FAG и INA.

Динамическая грузоподъемность подшипника определяется усталостной выносливостью материала.

Несущая способность подшипника в динамическом режиме описывается посредством динамической грузоподъемности и номинальной долговечности.

Усталостная долговечность зависит:

- от нагрузки;
- от рабочей частоты вращения;
- от статистической случайности первого повреждения.

Для вращающихся подшипников качения принята динамическая грузоподъемность C .

Она равна:

- для радиальных подшипников — постоянной радиальной нагрузке C_r ;
- для упорных подшипников — действующей по центру постоянной осевой нагрузке C_a .

Динамическая грузоподъемность C — это нагрузка постоянной величины и направления, при которой достаточно большое количество одинаковых подшипников достигают номинальной долговечности в один миллион оборотов.

Грузоподъемность и долговечность

Методы расчета долговечности

541296907

Для расчета долговечности используются следующие методы:

- номинальной долговечности L_{10} и L_{10h} по ISO 281, см. стр. 42;
- скорректированной долговечности L_{na} согласно DIN ISO 281:1990 (более не является составной частью ISO 281), см. стр. 43;
- достижимой долговечности L_{nm} согласно ISO 281, см. стр. 46.

Номинальная долговечность

508475403

Номинальная долговечность L_{10} и L_{10h} определяется:

$$L_{10} = \left(\frac{C}{P} \right)^p$$

$$L_{10h} = \frac{16\,666}{n} \cdot \left(\frac{C}{P} \right)^p$$

L_{10} — номинальная долговечность в миллионах оборотов, которую способны достичь или превзойти 90% от достаточно большого числа одинаковых подшипников до появления первых признаков усталости материала;

L_{10h} — номинальная долговечность в соответствии с определением для L_{10} , выраженная в часах работы;

C — динамическая грузоподъемность;

P — эквивалентная динамич. нагрузка для радиальных и упорных подшипников;

p — показатель степени в формуле долговечности
для роликовых подшипников: $p = 10/3$,
для шариковых подшипников: $p = 3$;

n — рабочая частота вращения, мин⁻¹.

Эквивалентная динамическая нагрузка

508481035

Эквивалентная динамическая нагрузка P — расчетная величина. Она соответствует постоянной по величине и направлению радиальной нагрузке для радиальных подшипников или осевой нагрузке для упорных подшипников.

Нагрузке P соответствует то же значение долговечности, что и действующей в действительности комбинированной нагрузке.

$$P = X \cdot F_r + Y \cdot F_a$$

P — эквивалентная динамическая нагрузка;

F_r — динамическая радиальная нагрузка;

F_a — динамическая осевая нагрузка;

X — коэффициент радиальной нагрузки из таблиц размеров или из глав с описаниями продукции;

Y — коэффициент осевой нагрузки из таблиц размеров или из глав с описаниями продукции.



Данная методика неприменима для радиальных игольчатых, упорных игольчатых и упорных цилиндрических роликоподшипников. Для подшипников данных типов комбинированные нагрузки недопустимы.

Скорректированная долговечность

508543755

Скорректированная долговечность L_{na} может быть рассчитана, если наряду с нагрузкой и частотой вращения известны другие влияющие факторы, такие как:

- особые свойства материала;
- условия смазывания

или,

- если требуется надежность, отличная от 90%.

Данный метод расчета был заменен в ISO 281:2007 расчетом достижимой долговечности L_{nm} , см. стр. 46.

$$L_{na} = a_1 \cdot a_2 \cdot a_3 \cdot L_{10}$$

L_{na} — скорректированная долговечность для особых свойств материала и условий эксплуатации при надежности $(100 - n) \%$;

L_{10} — номинальная долговечность;

a_1 — коэффициент, учитывающий надежность, отличную от 90%.

В стандарте ISO 281:2007 значения коэффициента a_1 были обновлены, см. табл. «Коэффициент надежности a_1 », стр. 46;

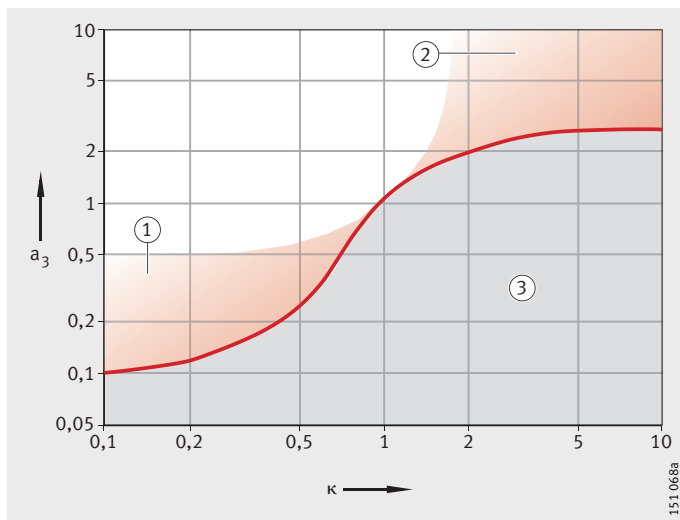
a_2 — коэффициент, учитывающий особые свойства материала. Для стандартных подшипниковых сталей: $a_2 = 1$;

a_3 — коэффициент, учитывающий особые условия эксплуатации, в особенности, условия смазывания, *рис. 1*.

Коэффициент вязкости k определяется по формуле на стр. 46.

- ① высокая степень чистоты и подходящие присадки
 - ② наивысшая степень чистоты и малая нагрузка
 - ③ загрязненная смазка
- a_3 = коэффициент условий эксплуатации
 k = коэффициент вязкости
 102070667

Рисунок 1
 Коэффициент условий эксплуатации a_3



Грузоподъемность и долговечность

Коэффициент вязкости 508545163

Коэффициент вязкости k служит мерой качества образования масляной пленки:

$$k = \frac{\nu}{\nu_1}$$

ν кинематическая вязкость смазки при рабочей температуре;
 ν_1 расчетная кинематическая вязкость смазки при рабочей температуре.

Расчетная вязкость ν_1 определяется в зависимости от среднего диаметра подшипника $d_M = (D + d)/2$ и рабочей частоты вращения n , *рис. 2*, стр. 45.

Номинальная вязкость масла определяется при +40 °С, исходя из требуемой рабочей вязкости ν и рабочей температуры ϑ , *рис. 3*, стр. 45. Для консистентных смазок ν равна рабочей вязкости базового масла.

У высоконагруженных подшипников с повышенными составляющими трения скольжения температура в области контакта тел качения может на 20 К превышать температуру, измеренную у неподвижного кольца (без учета влияния постороннего нагрева).



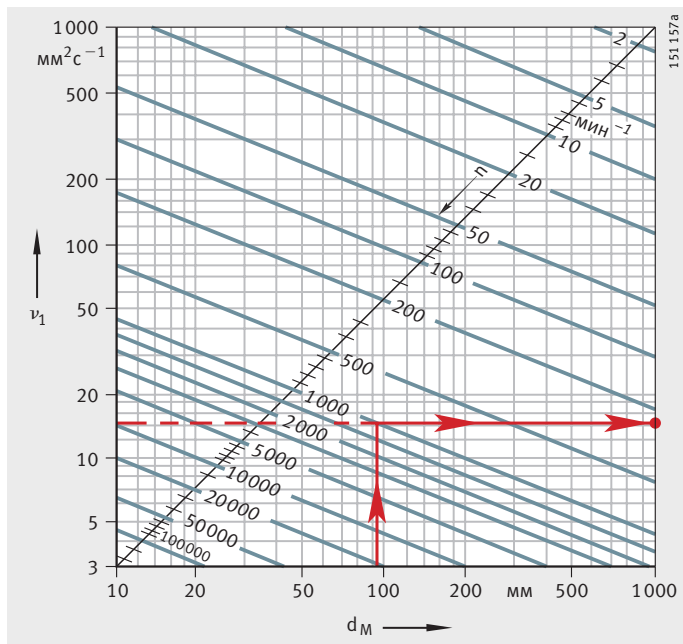
Учет противозадирных (EP) присадок для расчета достижимой долговечности L_{nm} см. на стр. 46.

ν_1 = расчетная вязкость
 d_M = средний диаметр подшипника
 n = частота вращения

[102079243](#)

Рисунок 2

Расчетная вязкость ν_1

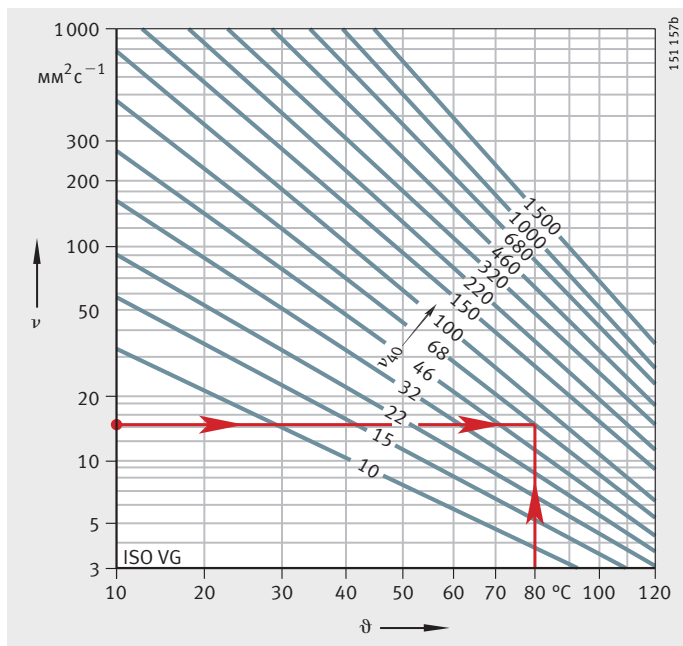


ν = рабочая вязкость (вязкость при рабочей температуре)
 ϑ = рабочая температура
 ν_{40} = вязкость при +40 °C

[102080651](#)

Рисунок 3

Диаграмма зависимости вязкости от температуры для минеральных масел (V/T-диаграмма)



Грузоподъемность и долговечность

Достижимая долговечность 541300363

Метод расчета достижимой долговечности L_{nm} был нормирован в DIN ISO 281, Приложение 1. С 2007 года он нормирован международным стандартом ISO 281. Компьютерный метод расчета согласно DIN ISO 281, Приложение 4 с 2008 года специфицирован в ISO/TS 16 281.

L_{nm} рассчитывается по формуле:

$$L_{nm} = a_1 \cdot a_{ISO} \cdot L_{10}$$

L_{nm} — достижимая долговечность согласно ISO 281;
10⁶ оборотов

a_1 — коэффициент, учитывающий надежность, отличную от 90%, см. табл.;

a_{ISO} — коэффициент условий эксплуатации;

L_{10} — номинальная долговечность, см. стр. 42.
10⁶ оборотов

Значения коэффициента a_1 были заново определены в ISO 281:2007 и отличаются от прежних данных.

Коэффициент надежности a_1 102069259

Вероятность безотказной работы %	Достижимая долговечность L_{nm}	Коэффициент надежности a_1
90	L_{10m}	1
95	L_{5m}	0,64
96	L_{4m}	0,55
97	L_{3m}	0,47
98	L_{2m}	0,37
99	L_{1m}	0,25
99,2	$L_{0,8m}$	0,22
99,4	$L_{0,6m}$	0,19
99,6	$L_{0,4m}$	0,16
99,8	$L_{0,2m}$	0,12
99,9	$L_{0,1m}$	0,093
99,92	$L_{0,08m}$	0,087
99,94	$L_{0,06m}$	0,08
99,95	$L_{0,05m}$	0,077

Коэффициент условий эксплуатации a_{ISO} 541301771

Стандартизованный метод расчета коэффициента a_{ISO} учитывает, главным образом, следующие факторы:

- нагрузку на подшипник;
- условия смазывания (вязкость и тип смазки, частота вращения, размеры подшипника, присадки);
- предел усталости материала;
- конструкцию подшипника;
- внутренние напряжения материала;
- окружающие условия;
- загрязнение смазки.

$$a_{ISO} = f \left[\frac{e_c \cdot C_u}{P}, k \right]$$

a_{ISO}	–
коэффициент условий эксплуатации, см. от рис. 4, стр. 48 до рис. 7, стр. 49;	
e_c	–
коэффициент загрязнения, см. табл., стр. 50;	
C_u	H
нагрузка предела усталости	
P	H
эквивалентная динамическая нагрузка;	
k	–
коэффициент вязкости, см. стр. 44.	
Для $k > 4$ следует использовать $k = 4$.	
Для $k < 0,1$ данный метод расчета неприменим.	

Учет противозадирных (EP) присадок в смазочном веществе 541303179

Согласно ISO 281, наличие противозадирных присадок в смазке может быть учтено следующим образом:

- при известных коэффициентах вязкости $k < 1$ и загрязнения $e_c \geq 0,2$ и при использовании смазки с противозадирными (EP) присадками, эффективность которых подтверждена, расчет может быть произведен с коэффициентом $k = 1$.

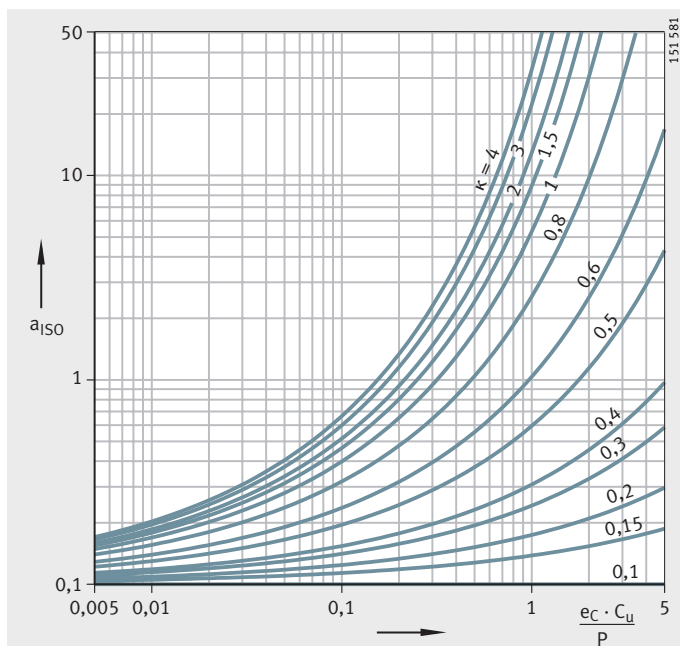
При сильных загрязнениях (коэффициент загрязнения $e_c < 0,2$) эффективность присадок следует подтверждать при данных условиях загрязнения. Подтвердить эффективность противозадирных присадок можно в условиях реальной эксплуатации или на испытательном стенде для подшипников качения FE 8 согласно DIN 51 819-1.

Если эффективность противозадирных присадок подтверждена, и расчет производится с $k = 1$, то значение коэффициента условий эксплуатации следует ограничить $a_{ISO} \leq 3$. Если при действительном значении коэффициента k расчетное значение a_{ISO} получается выше 3, то расчет долговечности можно производить, используя это значение.

Грузоподъемность и долговечность

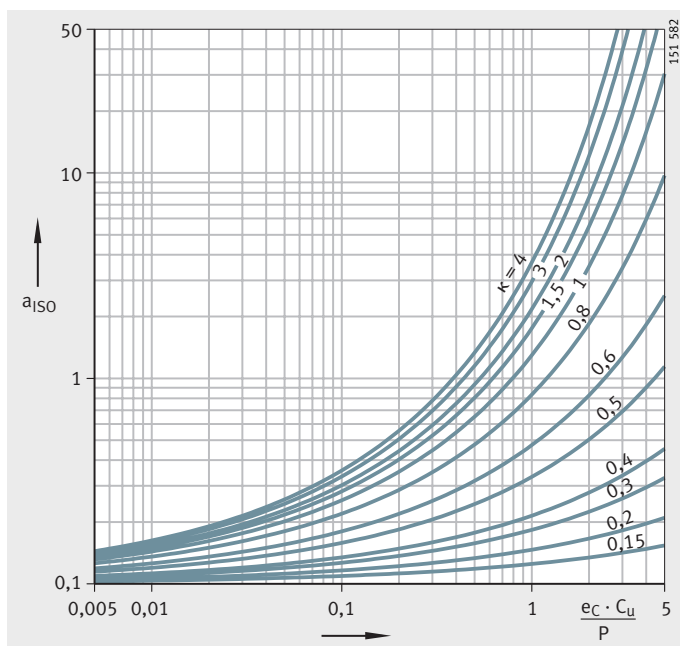
102093195

Рисунок 4
Коэффициент a_{ISO}
для радиальных роликовых
подшипников

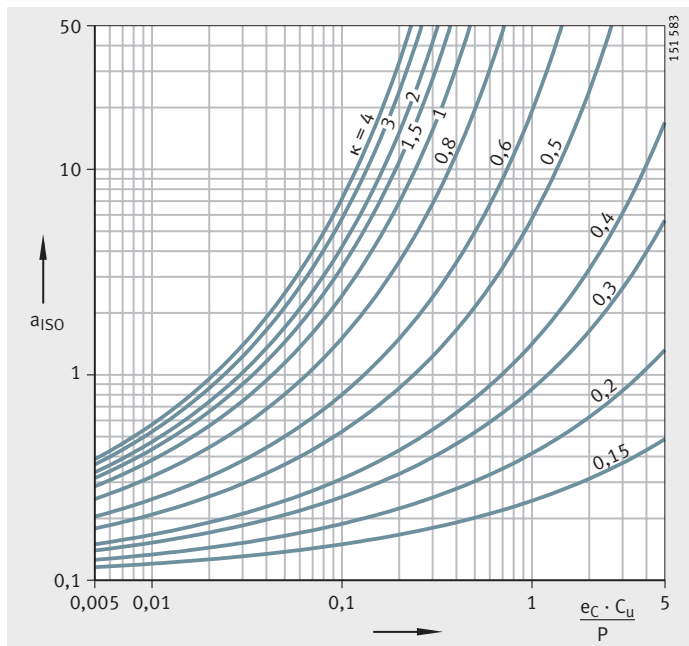


102094603

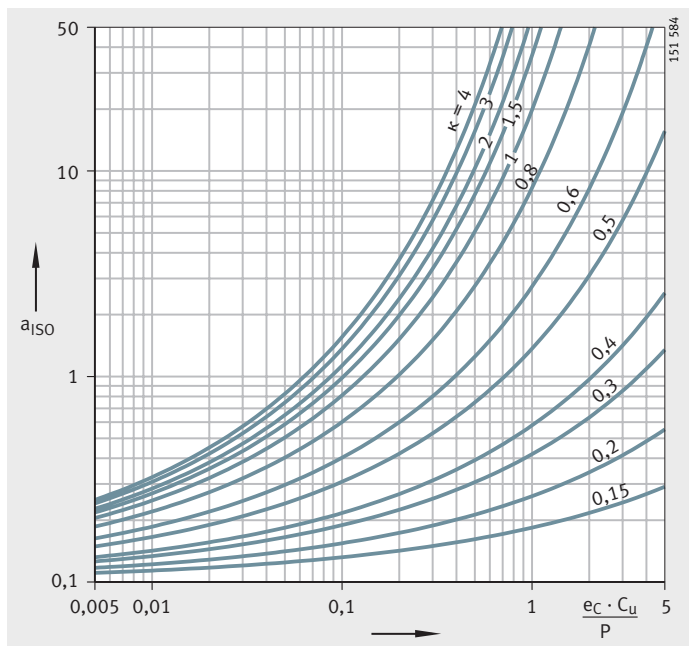
Рисунок 5
Коэффициент a_{ISO}
для упорных роликовых
подшипников



102096011
 Рисунок 6
 Коэффициент a_{ISO}
 для радиальных шариковых
 подшипников



102097419
 Рисунок 7
 Коэффициент a_{ISO}
 для упорных шариковых
 подшипников



Грузоподъемность и долговечность

Нагрузка предела усталости
508566539

Нагрузка предела усталости C_u согласно ISO 281 определена как нагрузка, ниже которой в лабораторных условиях не возникает усталость материала.

Коэффициент загрязнения
в формуле долговечности
508582795

Коэффициент загрязнения e_c учитывает влияние загрязнений в смазочном слое на долговечность подшипника, см. табл.

Сокращение долговечности вследствие наличия в смазочном слое твердых частиц зависит:

- от вида, размера, твердости и количества частиц;
- от относительной толщины масляной пленки;
- от размеров подшипника.

Комплексный характер взаимозависимости этих факторов позволяет привести лишь приблизительные оценочные значения. Данные в таблице относятся к загрязнениям в виде твердых частиц. Не учитываются другие виды загрязнений, такие как вода и прочие жидкости.



При сильном загрязнении ($e_c \rightarrow 0$) подшипники могут выйти из строя вследствие износа. В таком случае срок службы окажется гораздо короче расчетной долговечности.

Коэффициент e_c
102101643

Загрязнение	Коэффициент e_c	
	$d_M < 100 \text{ мм}^1$	$d_M \geq 100 \text{ мм}^1$
Наивысшая чистота ■ размер частиц не превышает толщины масляной пленки ■ лабораторные условия	1	1
Высокая чистота ■ тончайшая фильтрация масла ■ подшипники с консистентной смазкой с уплотнениями	от 0,8 до 0,6	от 0,9 до 0,8
Нормальная чистота ■ тонкая фильтрация масла	от 0,6 до 0,5	от 0,8 до 0,6
Легкие загрязнения ■ легкие загрязнения в масле	от 0,5 до 0,3	от 0,6 до 0,4
Типичные загрязнения ■ подшипники засорены продуктами износа других деталей машины	от 0,3 до 0,1	от 0,4 до 0,2
Сильные загрязнения ■ сильное загрязнение пространства вокруг подшипников ■ эффективность уплотнения подшипникового узла недостаточна	от 0,1 до 0	от 0,1 до 0
Очень сильные загрязнения	0	0

¹⁾ d_M = средний диаметр подшипника: $(d + D)/2$.

Эквивалентные значения параметров переменных режимов работы

541241867



В формулах расчета долговечности нагрузка на подшипник Р и частота вращения n предполагаются постоянными. Если значения нагрузки и частоты вращения непостоянны, то могут быть рассчитаны их эквивалентные значения. Эквивалентные значения вызывают ту же усталость материала, что и реально действующие нагрузки.

Рассчитанные ниже эквивалентные значения параметров уже учитывают коэффициенты a_z или a_{ISO} . При расчете скорректированной или достижимой долговечности повторно их учитывать не следует.

Переменная нагрузка и частота вращения

541247499

Если за интервал времени Т нагрузка и частота вращения изменяются, то для частоты вращения n и эквивалентной нагрузки Р действительно:

$$n = \frac{1}{T} \int_0^T n(t) \cdot dt$$

$$P = \sqrt[p]{\frac{\int_0^T \frac{1}{a(t)} \cdot n(t) \cdot F^P(t) \cdot dt}{\int_0^T n(t) \cdot dt}}$$

Ступенчатое изменение

508621323

Если нагрузка и частота вращения за интервал времени Т изменяются ступенчато, то для n и Р действительно:

$$n = \frac{q_1 \cdot n_1 + q_2 \cdot n_2 + \dots + q_z \cdot n_z}{100}$$

$$P = \sqrt[p]{\frac{\frac{1}{a_i} \cdot q_i \cdot n_i \cdot F_i^p + \dots + \frac{1}{a_z} \cdot q_z \cdot n_z \cdot F_z^p}{q_i \cdot n_i + \dots + q_z \cdot n_z}}$$

Переменная нагрузка при постоянной частоте вращения

508651403

Если изменение нагрузки за интервал времени Т описывается функцией F, а частота вращения постоянна, эквивалентная нагрузка Р определяется:

$$P = \sqrt[p]{\frac{1}{T} \int_0^T \frac{1}{a(t)} \cdot F^P(t) \cdot dt}$$

Ступенчато изменяющаяся нагрузка при постоянной частоте вращения

508674571

Если нагрузка за интервал времени Т изменяется ступенчато, а частота вращения постоянна, эквивалентная нагрузка Р определяется:

$$P = \sqrt[p]{\frac{\frac{1}{a_i} \cdot q_i \cdot F_i^p + \dots + \frac{1}{a_z} \cdot q_z \cdot F_z^p}{100}}$$

Постоянная нагрузка при переменной частоте вращения

508697739

Если при постоянной нагрузке изменяется частота вращения, то:

$$n = \frac{1}{T} \int_0^T \frac{1}{a(t)} \cdot n(t) \cdot dt$$

Грузоподъемность и долговечность

Постоянная нагрузка
при ступенчато изменяющейся
частоте вращения
508720907

Если частота вращения изменяется ступенчато, то действительно:

$$n = \frac{\frac{1}{a_i} \cdot q_i \cdot n_i + \dots + \frac{1}{a_z} \cdot q_z \cdot n_z}{100}$$

При осциллирующих движениях
подшипника
2179047435

Эквивалентная частота вращения рассчитывается по формуле:

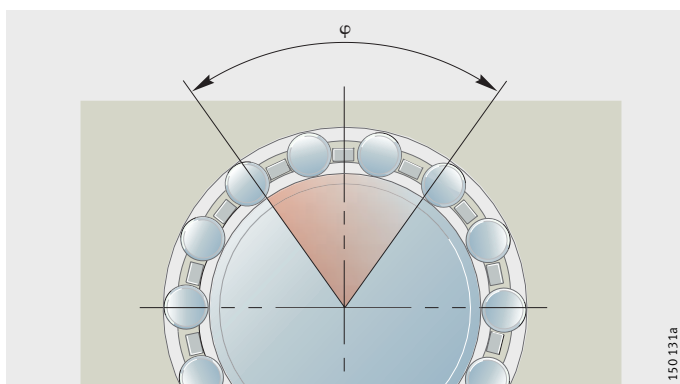
$$n = n_{\text{osc}} \cdot \frac{\varphi}{180^\circ}$$



Формула действительна только в том случае, если угол поворота более чем вдвое превышает угловой шаг тел качения. Если угол поворота меньше, существует опасность образования рифлений на дорожках качения.

102121099

Рисунок 8
Угол поворота φ



Обозначения,
единицы измерения и значения
508744075

n мин⁻¹
средняя частота вращения;
 T мин
рассматриваемый временной интервал;
 P Н
эквивалентная нагрузка на подшипник;
 p —
показатель степени в формуле долговечности;
для роликовых подшипников: $p = 10/3$;
для шариковых подшипников: $p = 3$;
 $a_i, a(t)$ —
коэффициент a_{ISO} текущего рабочего состояния, см. стр. 47;
 $n_i, n(t)$ мин⁻¹
частота вращения текущего рабочего состояния;
 q_i %
доля времени текущего рабочего состояния в общей
продолжительности работы;
 $q_i = (\Delta t_i / T) \cdot 100$;
 $F_i, F(t)$ Н
нагрузка текущего рабочего состояния;
 n_{osc} мин⁻¹
частота осциллирующих движений (осцилляций);
 φ °
угол поворота, рис. 8.

Требуемая долговечность 508760331



Если данные для долговечности отсутствуют, то могут быть использованы их ориентировочные значения из таблиц.

Не следует выбирать слишком большой размер подшипника. Если расчетная долговечность составляет $> 60\,000$ ч, то подшипниковая опора, как правило, слишком велика. На подшипник необходима нагрузка не ниже требуемой минимальной, см. раздел «Рекомендации конструктору и обеспечение надежности» в главах с описаниями продукции.

Автомобили и мотоциклы 508764555

Место установки	Рекомендуемая долговечность, ч			
	Шариковые подшипники		Роликовые подшипники	
	от	до	от	до
Мотоциклы	400	2 000	400	2 400
Трансмиссии легковых автомобилей	500	1 100	500	1 200
Коробки передач легковых автомобилей	200	500	200	500
Ступичные подшипники легковых автом.	1 400	5 300	1 500	7 000
Легкие грузовые автомобили	2 000	4 000	2 400	5 000
Средние грузовые автомобили	2 900	5 300	3 600	7 000
Тяжелые грузовые автомобили	4 000	8 800	5 000	12 000
Автобусы	2 900	11 000	3 600	16 000
Двигатели внутреннего сгорания	900	4 000	900	5 000

Рельсовый транспорт 508765963

Место установки	Рекомендуемая долговечность, ч			
	Шариковые п.		Роликовые п.	
	от	до	от	до
Ступицы транспортных тележек	7 800	21 000	–	–
Вагоны трамваев	–	–	35 000	50 000
Пассажирские вагоны	–	–	20 000	35 000
Товарные вагоны	–	–	20 000	35 000
Саморазгружающиеся вагоны	–	–	20 000	35 000
Моторные вагоны	–	–	35 000	50 000
Локомотивы, внешние подшипники	–	–	35 000	50 000
Локомотивы, внутренние подшипники	–	–	75 000	110 000
Трансмиссии рельсового транспорта	14 000	46 000	20 000	75 000

Судостроение 508767371

Место установки	Рекомендуемая долговечность, ч			
	Шариковые п.		Роликовые п.	
	от	до	от	до
Упорные подшипники судовых валов	–	–	20 000	50 000
Подшипники судовых валов	–	–	50 000	200 000
Трансмиссии больших судов	14 000	46 000	20 000	75 000
Трансмиссии малых судов	4 000	14 000	5 000	20 000
Трансмиссии катеров	1 700	7 800	2 000	10 000

Сельскохозяйственные машины 508768779

Место установки	Рекомендуемая долговечность, ч			
	Шариковые п.		Роликовые п.	
	от	до	от	до
Тракторы	1 700	4 000	2 000	5 000
Самоходные сельхозмашины	1 700	4 000	2 000	5 000
Машины сезонного использования	500	1 700	500	2 000

Грузоподъемность и долговечность

Строительные машины 508770187

Место установки	Рекомендуемая долговечность, ч			
	Шариковые подшипники		Роликовые подшипники	
	от	до	от	до
Бульдозеры и фронтальные погрузчики	4 000	7 800	5 000	10 000
Экскаваторы, шасси	500	1 700	500	2 000
Экскаваторы, поворотный механизм	1 700	4 000	2 000	5 000
Виброкатки, осцилляторы	1 700	4 000	2 000	5 000
Трамбователи	500	1 700	500	2 000

Электродвигатели 508771595

Место установки	Рекомендуемая долговечность, ч			
	Шариковые подшипники		Роликовые подшипники	
	от	до	от	до
Электродвигатели бытовых приборов	1 700	4 000	–	–
Серийные электро двигатели	21 000	32 000	35 000	50 000
Электродвигатели большой мощности	32 000	63 000	50 000	110 000
Тяговые электродвигатели	14 000	21 000	20 000	35 000

Прокатные станы, металлургическое оборудование 508773003

Место установки	Рекомендуемая долговечность, ч			
	Шариковые подшипники		Роликовые подшипники	
	от	до	от	до
Клетки прокатных станов	500	14 000	500	20 000
Редукторы прокатных станов	14 000	32 000	20 000	50 000
Рольганги	7 800	21 000	10 000	35 000
Машины для центробежного литья	21 000	46 000	35 000	75 000

Металлорежущие станки 508774411

Место установки	Рекомендуемая долговечность, ч			
	Шариковые подшипники		Роликовые подшипники	
	от	до	от	до
Шпиндели токарных и фрезерных станков	14 000	46 000	20 000	75 000
Шпиндели сверлильных станков	14 000	32 000	20 000	50 000
Шпиндели шлифовальных станков	7 800	21 000	10 000	35 000
Шпиндели заготовок шлифовальных станков	21 000	63 000	35 000	110 000
Коробки передач станков	14 000	32 000	20 000	50 000
Прессы, маховик	21 000	32 000	35 000	50 000
Прессы, эксцентриковый вал	14 000	21 000	20 000	35 000
Электро- и пневмоинструменты	4 000	14 000	5 000	20 000

Деревообрабатывающее оборудование 508775819

Место установки	Рекомендуемая долговечность, ч			
	Шариковые подшипники		Роликовые подшипники	
	от	до	от	до
Шпиндели фрезерных станков и ножевые валы	14 000	32 000	20 000	50 000
Пилорамы, основные подшипники	–	–	35 000	50 000
Пилорамы, подшипники шатунов	–	–	10 000	20 000
Циркулярные пилы	4 000	14 000	5 000	20 000

**Редукторы
в общем машиностроении**
508777227

Место установки	Рекомендуемая долговечность, ч			
	Шариковые подшипники		Роликовые подшипники	
	от	до	от	до
Универсальные редукторы	4 000	14 000	5 000	20 000
Мотор-редукторы	4 000	14 000	5 000	20 000
Большие стационарные редукторы	14 000	46 000	20 000	75 000

**Подъемно-транспортное
оборудование**
508778635

Место установки	Рекомендуемая долговечность, ч			
	Шариковые подшипники		Роликовые подшипники	
	от	до	от	до
Приводы карьерных ленточных транспортеров	–	–	75 000	150 000
Ролики карьерных ленточных транспортеров	46 000	63 000	75 000	110 000
Ролики транспортеров общего назначения	7 800	21 000	10 000	35 000
Барабаны транспортеров	–	–	50 000	75 000
Роторные экскаваторы, шасси	7 800	21 000	10 000	35 000
Роторные экскаваторы, ковш	–	–	75 000	200 000
Роторные экскаваторы, привод ковша	46 000	83 000	75 000	150 000
Шкивы	32 000	46 000	50 000	75 000
Ролики тросов	7 800	21 000	10 000	35 000

**Насосы, вентиляторы,
компрессоры**
508780043

Место установки	Рекомендуемая долговечность, ч			
	Шариковые подшипники		Роликовые подшипники	
	от	до	от	до
Вентиляторы, надувы	21 000	46 000	35 000	75 000
Воздуходувки большие	32 000	63 000	50 000	110 000
Поршневые насосы	21 000	46 000	35 000	75 000
Центробежные насосы	14 000	46 000	20 000	75 000
Гидравлические радиальные и аксиальные поршневые насосы	500	7 800	500	10 000
Шестеренчатые насосы	500	7 800	500	10 000
Компрессоры, нагнетатели	4 000	21 000	5 000	35 000

Центрифуги, мешалки
508781451

Место установки	Рекомендуемая долговечность, ч			
	Шариковые подшипники		Роликовые подшипники	
	от	до	от	до
Центрифуги	7 800	14 000	10 000	20 000
Большие мешалки	21 000	32 000	35 000	50 000

Текстильные машины
508782859

Место установки	Рекомендуемая долговечность, ч			
	Шариковые подшипники		Роликовые подшипники	
	от	до	от	до
Прядильные машины, шпиндели	21 000	46 000	35 000	75 000
Ткацкие и вязальные машины	14 000	32 000	20 000	50 000

Грузоподъемность и долговечность

Переработка пластмасс 508784267

Место установки	Рекомендуемая долговечность, ч			
	Шариковые подшипники		Роликовые подшипники	
	от	до	от	до
Шнековые прессы для пластмасс	14 000	21 000	20 000	35 000
Каландры для резины и пластмассы	21 000	46 000	35 000	75 000

Дробилки, мельницы, грохоты 508785675

Место установки	Рекомендуемая долговечность, ч			
	Шариковые п.		Роликовые п.	
	от	до	от	до
Щековые дробилки	–	–	20 000	35 000
Конусные и вальцовые дробилки	–	–	20 000	35 000
Молотковые и ударно-отражательные мельницы	–	–	50 000	110 000
Барабанные шаровые мельницы	–	–	50 000	100 000
Вибромельницы	–	–	5 000	20 000
Мельницы с бегунками	–	–	50 000	110 000
Виброгрохоты	–	–	10 000	20 000
Брикетные прессы	–	–	35 000	50 000
Катки вращающихся печей	–	–	50 000	110 000

Бумагоделательные и печатные машины 508787083

Место установки	Рекомендуемая долговечность, ч			
	Шариковые п.		Роликовые п.	
	от	до	от	до
Бумагоделательные машины, мокрая часть	–	–	110 000	150 000
Бумагоделательные машины, сухая часть	–	–	150 000	250 000
Бумагоделательные машины, рафинер	–	–	80 000	120 000
Бумагоделательные машины, каландр	–	–	80 000	110 000
Печатные машины	32 000	46 000	50 000	75 000

Срок службы 508902923

Срок службы — это долговечность, достигнутая подшипником при его эксплуатации. Он может заметно отличаться от расчетной долговечности.

Возможные причины — износ или усталость вследствие:

- отклонения режимов эксплуатации;
- перекосов между валом и корпусом;
- слишком малого или слишком большого рабочего зазора;
- загрязнений;
- недостаточности смазывания;
- слишком высокой рабочей температуры;
- осциллирующих движений подшипника с очень малыми углами поворота (образование рифлений);
- вибрационных нагрузок и образования рифлений;
- сверхвысоких ударных нагрузок (статические перегрузки);
- повреждений при монтаже.



Из-за разнообразия условий при монтаже и эксплуатации срок службы подшипника не может быть точно рассчитан. Наиболее достоверно его можно оценить путем сравнения с подобными случаями применения.

**Осевая грузоподъемность
радиальных
цилиндрических
роликоподшипников**
508933003

Радиальные цилиндрические роликоподшипники с одним или с двумя бортами в дополнение к радиальным нагрузкам могут воспринимать также осевые нагрузки в одном или в двух направлениях.

Осевая грузоподъемность зависит:

- от размера взаимной поверхности скольжения между упорными торцами бортов и торцами роликов;
- от скорости скольжения по упорным торцам бортов;
- от смазывания на контактирующих поверхностях;
- от перекоса подшипника.



Борта колец подшипника, несущие нагрузку, должны иметь опору по всей высоте.

Превышать допустимую осевую нагрузку $F_{a\text{ per}}$ запрещается, чтобы не допустить чрезмерно высокого нагрева.

Во избежание недопустимых контактных напряжений нельзя превышать предельную осевую нагрузку $F_{a\text{ max}}$.

Соотношение F_a/F_r не должно превышать значение 0,4.

Для подшипников в исполнении ТВ допустимо значение 0,6.

Постоянная осевая нагрузка при одновременном отсутствии радиальной нагрузки не допускается.

**Подшипники
в исполнении ТВ**
995164043

У таких подшипников благодаря новым методам расчета и изготовления была существенно повышена осевая грузоподъемность.

Специальное профилирование торцов роликов обеспечивает оптимальные условия их контакта с опорным торцом борта. Благодаря этому осевые контактные напряжения существенно снижаются, и достигается образование более стойкой масляной пленки. При обычных условиях эксплуатации износ и усталость упорных торцов бортов и торцов роликов полностью исключаются. Момент трения, вызванный осевой силой, снижается на величину до 50%. Вследствие этого подшипник значительно меньше нагревается.

**Допустимая и предельная
осевая нагрузка**
508934411

**Подшипники в стандартном
исполнении**
BAABHCJD

$F_{a\text{ per}}$ и $F_{a\text{ max}}$ рассчитываются:

$$F_{a\text{ per}} = k_S \cdot k_B \cdot d_M^{1,5} \cdot n^{-0,6} \leq F_{a\text{ max}}$$

Подшипники в исполнении ТВ

$$F_{a\text{ per}} = 1,5 \cdot k_S \cdot k_B \cdot d_M^{1,5} \cdot n^{-0,6} \leq F_{a\text{ max}}$$

**Подшипники в стандартном
исполнении и исполнении ТВ**

$$F_{a\text{ max}} = 0,075 \cdot k_B \cdot d_M^{2,1}$$

$F_{a\text{ per}}$ Н
допустимая осевая нагрузка;

$F_{a\text{ max}}$ Н
предельная осевая нагрузка;

k_S —
коэффициент, зависящий от способа смазывания, см. стр. 58;

k_B —
коэффициент, зависящий от конструктивного ряда подшипника, см. стр. 58;

d_M мм
средний диаметр подшипника $(d + D)/2$;

n мин⁻¹
рабочая частота вращения.

Грузоподъемность и долговечность

Перекося подшпипников

94886875



Перекося, например, вследствие прогиба вала, может привести к переменной нагрузке на борт внутреннего кольца. В таком случае, при перекося подшпипника не более 2 угловых минут осевую нагрузку следует ограничить значением F_{as} согласно уравнению:

$$F_{as} = 20 \cdot d_M^{1,42}$$

При более значительных перекосях необходим отдельный анализ прочности.

Кэффициент способа смазывания k_S

102136459

Способ смазывания ¹⁾	Кэффициент k_S
Минимальный теплоотвод, капельное смазывание масляным туманом, низкая рабочая вязкость ($\nu < 0,5 \cdot \nu_1$)	от 7,5 до 10
Малый теплоотвод, смазывание разбрызгиванием в масляной ванне, медленная циркуляция масла	от 10 до 15
Хороший теплоотвод, смазывание с циркуляцией масла (под давлением)	от 12 до 18
Очень хороший теплоотвод, смазывание с циркуляцией и охлаждением масла, высокая рабочая вязкость ($\nu > 2 \nu_1$)	от 16 до 24

¹⁾ Условием для указанных значений k_S является расчетная вязкость ν_1 согласно разделу «Смазочные масла». Следует применять масла с присадками, например, CLP (DIN 51 517) и HLP (DIN 51 524) с вязкостью по ISO-VG от 32 до 460, а также ATF (DIN 51 502) и трансмиссионные масла (DIN 51 512) классов вязкости от SAE 75 W до SAE 140 W.

Кэффициент подшпипника k_B

102139019

Конструктивный ряд	Кэффициент k_B
SL1818, SL0148	4,5
SL1829, SL0149	11
SL1830, SL1850	17
SL1822	20
L1923, Z1923	28
SL1923	30
NJ2..-E, NJ22..-E, NUP2..-E, NUP22..-E	15
NJ3..-E, NJ23..-E, NUP3..-E, NUP23..-E	20
NJ4	22

Статическая грузоподъемность

508954635

При высокой постоянной или ударной нагрузке возможно возникновение пластических деформаций на дорожках и телах качения. Такие деформации, соотносимые с допустимым уровнем шума при работе подшипника, ограничивают статическую грузоподъемность этого подшипника.

Размеры подшипников, не совершающих вращательных движений, или с редкими вращениями, подбираются по статической грузоподъемности C_0 .

Она определена согласно DIN ISO 76:

- для радиальных подшипников – как постоянная радиальная нагрузка C_{0r} ;
- для упорных подшипников – как постоянная осевая нагрузка C_{0a} , действующая по центру.

Статическая грузоподъемность C_0 – это нагрузка, при которой контактные напряжения по Герцу в самом нагруженном месте контакта роликов и дорожек качения достигают:

- у роликоподшипников – $4\,000\text{ Н/мм}^2$;
- у шарикоподшипников – $4\,200\text{ Н/мм}^2$;
- у сферических шарикоподшипников – $4\,600\text{ Н/мм}^2$.

Такая нагрузка при стандартных условиях контакта вызывает в местах контакта остаточную деформацию, приблизительно равную $1/10\,000$ диаметра тела качения.

Запас статической грузоподъемности

508963083



Дополнительно, при подборе размера подшипника по усталостной долговечности целесообразно проверить запас статической грузоподъемности. Следует учитывать приводимые в таблице ориентировочные значения и ударные нагрузки во время работы подшипника, см. табл. на стр. 60.

Запас статической грузоподъемности S_0 – это отношение статической грузоподъемности C_0 к эквивалентной статической нагрузке P_0 :

$$S_0 = \frac{C_0}{P_0}$$

S_0 – запас статической грузоподъемности;

C_0 (C_{0r} , C_{0a}) – статическая грузоподъемность;

P_0 (P_{0r} , P_{0a}) – эквивалентная статическая нагрузка для радиального или упорного подшипника, см. стр. 60.



Ориентировочные значения для упорно-радиальных сферических роликоподшипников и прецизионных подшипников см. в соответствующих главах с описаниями продукции.

Для игольчатых роликоподшипников с одним наружным штампованным кольцом должно выполняться: $S_0 \geq 3$.

Грузоподъемность и долговечность

Ориентировочные значения
запаса статической
грузоподъемности
102144395

Условия работы	Запас статической грузоподъемности S_0	
	для роликовых подшипников	для шариковых подшипников
Нормальный и спокойный режим работы без толчков, при низких требованиях к плавности хода; подшипники с редкими вращениями	$\cong 1$	$\cong 0,5$
Нормальный режим работы при повышенных требованиях к плавности вращения	$\cong 2$	$\cong 1$
Работа при ярко выраженных ударных нагрузках	$\cong 3$	$\cong 2$
Подшипник с высокими требованиями к точности и плавности вращения	$\cong 4$	$\cong 3$

Эквивалентная статическая
нагрузка
508967307

Эквивалентная статическая нагрузка P_0 – расчетная величина. Она соответствует радиальной нагрузке для радиальных подшипников и действующей по центру осевой нагрузке для упорных подшипников.

P_0 вызывает такие же напряжения в центре самого нагруженного контакта тел качения и дорожек качения, как и реальная действующая комбинированная нагрузка.

$$P_0 = X_0 \cdot F_{0r} + Y_0 \cdot F_{0a}$$

P_0 Н
эквивалентная статическая нагрузка;

F_{0r} Н
статическая радиальная нагрузка;

F_{0a} Н
статическая осевая нагрузка;

X_0 –
коэффициент радиальной нагрузки из таблиц размеров или из глав с описаниями продукции;

Y_0 –
коэффициент осевой нагрузки из таблиц размеров или глав с описаниями продукции.



Данная методика неприменима для радиальных игольчатых, а также для упорных игольчатых и упорных цилиндрических роликоподшипников. Для подшипников данных типов комбинированные нагрузки недопустимы.

Для радиальных игольчатых роликоподшипников и всех радиальных цилиндрических роликоподшипников $P_0 = F_{0r}$.

Жесткость

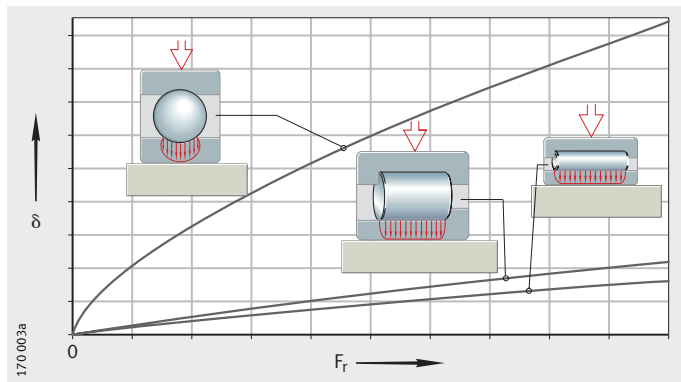
693031563

Жесткость подшипника определяется его конструкцией, размерами и рабочим зазором. Она возрастает по мере увеличения числа тел качения, передающих нагрузку. Подшипники качения с линейным контактом более жесткие, чем подшипники с точечным контактом, *рис. 1*.

δ = смещение
 F_r = радиальная нагрузка

102152971

Рисунок 1
 Жесткость в зависимости от типа подшипника



Упругая деформация

692978827



Подшипники качения имеют прогрессивный коэффициент жесткости. Значения смещений могут быть вычислены при помощи приближенных уравнений.

Формулы справедливы для подшипников, установленных без перекоса в жесткую сопряженную конструкцию.

Для упорных подшипников предполагается сила, действующая по центру.

$$\delta_r = \frac{1}{c_s} \cdot F_r^{0,84} + \frac{s}{2}$$

$$\delta_a = \frac{1}{c_s} \cdot \left[(F_{av} + F_a)^{0,84} - F_{av}^{0,84} \right]$$

$$c_s = K_c \cdot d^{0,65}$$

c_s	$H^{0,84}/\text{мкм}$
коэффициент жесткости;	
d	мм
диаметр отверстия подшипника;	
δ_r	мкм
радиальное смещение оси вала относительно центра отверстия корпуса, <i>рис. 2, стр. 62;</i>	
δ_a	мкм
относительное осевое смещение тугого и свободного колец, <i>рис. 3, стр. 62;</i>	
s	мкм
радиальный рабочий зазор в смонтированном ненагруженном подшипнике;	
F_r	Н
радиальная нагрузка на подшипник;	
F_a	Н
осевая нагрузка на подшипник;	
F_{av}	Н
осевая сила предварительного натяга;	
K_c	—
вспомогательный коэффициент для расчета коэффициента жесткости, см. табл., стр. 62.	

Жесткость

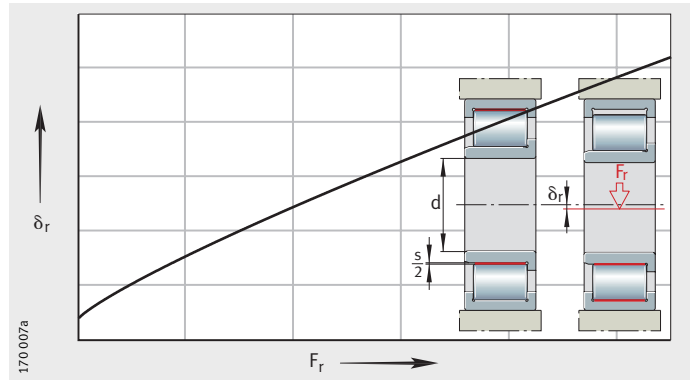
Вспомогательный коэффициент K_c
102155787

Конструктивный ряд подшипника	Коэффициент K_c	Конструктивный ряд подшипника	Коэффициент K_c
SL1818	12,8	NJ2..-E	11,1
SL1829, SL1830, SL1923	16	NJ3..-E	11,3
SL1850, SL0148, SL0248, SL0249	29,2	NJ22..-E	15,4
NA48	24,9	NJ23..-E	16,9
NA49	23,5	NU10	9,5
NA69	37,3	NU19	11,3
NKIS	21,3	NN30..-AS-K	18,6
NKI	$4,4 \cdot B^{0,8}/d^{0,2}$	ZNR31-22	21,1
HK, BK	$4,2 \cdot C^{0,8}/d^{0,2}$	ZNR31-23	23,2
K811, 811, K812, 812	36,7	ZNR31-30	30
K893, 893, K894, 894	59,7	ZNR31-31	29,3
		ZNR31-32	28,9

Радиальные цилиндрические роликоподшипники

δ_r = радиальное смещение
 F_r = радиальная нагрузка
102157195

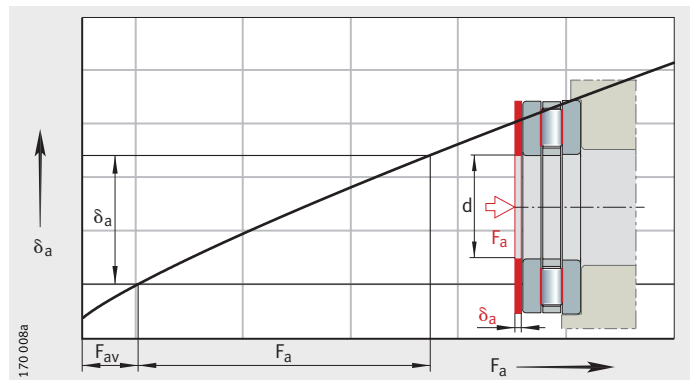
Рисунок 2
Радиальное смещение



Упорные цилиндрические роликоподшипники

δ_a = осевое смещение
 F_a = осевая нагрузка
 F_{av} = осевая сила предварительного натяга
102158603

Рисунок 3
Осевое смещение



Трение и нагрев

Трение 693168651

Трение в подшипнике качения определяется многими факторами, см. табл. Вследствие многообразия таких факторов влияния, как динамичность частоты вращения и нагрузки, перекосы и несоосность вследствие ошибок монтажа действительные моменты трения и потери на трение могут существенно отличаться от их расчетных значений. Если момент трения является особо важным критерием при проектировании опоры, следует обратиться за консультацией в инженерную службу фирмы Schaeffler.

Составляющие трения и факторы влияния 102163723

Составляющая трения	Фактор влияния
Трение качения	Величина нагрузки
Трение скольжения тел качения Трение скольжения сепаратора	Величина и направление нагрузки Частота вращения и смазывание, степень приработанности
Жидкостное трение (гидравлическое сопротивление)	Конструкция и частота вращения Тип, количество и рабочая вязкость смазки
Трение уплотнений	Конструкция и предварительный натяг уплотнений

Трение холостого хода зависит от количества смазки, частоты вращения, рабочей вязкости смазки, уплотнений и степени приработанности подшипника.

Теплоотвод 693151371

Энергия трения преобразуется в теплоту, которая должна быть отведена из подшипника. Из баланса мощностей тепловыделения от трения и теплоотвода вычисляют допустимую по температуре частоту вращения n_p , см. стр. 72.

Теплоотвод через смазку 693128587

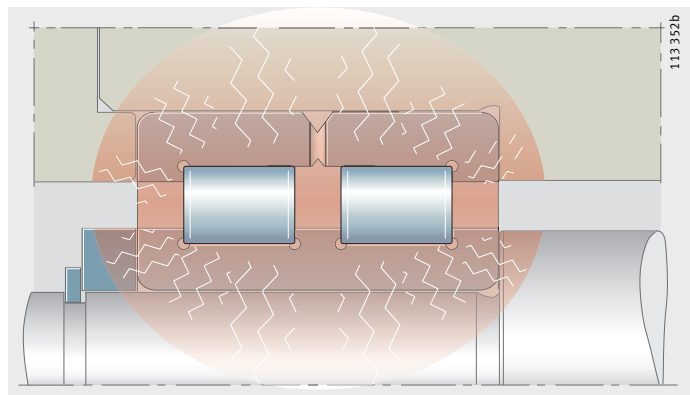
Смазочное масло отводит часть тепла. Особенно эффективно смазывание с циркуляцией и промежуточным охлаждением масла. Консистентные смазки не отводят тепло.

Теплоотвод через вал и корпус 693118859

Интенсивность теплоотвода через вал и корпус зависит от разности температур подшипника и окружающей среды, *рис. 1*. Следует учитывать дополнительные источники тепла и теплового излучения поблизости от подшипника.

102170891

Рисунок 1
Распределение температур
между подшипником,
валом и корпусом



Трение и нагрев

Расчет моментов трения 693105931

Для расчета должна быть известна частота вращения и нагрузка. Прочие необходимые исходные параметры: вид применяемой смазки, способ смазывания и вязкость смазки при рабочей температуре.

Совокупный момент трения M_R
(расчет для нагруженных осевой силой радиальных цилиндрических роликоподшипников приведен на стр. 69):

$$M_R = M_0 + M_1$$

Мощность потерь на трение N_R :

$$N_R = M_R \cdot \frac{n}{9550}$$

Зависящий от частоты вращения момент трения при $v \cdot n \geq 2000$:

$$M_0 = f_0 \cdot (v \cdot n)^{\frac{2}{3}} \cdot d_M^3 \cdot 10^{-7}$$

Зависящий от частоты вращения момент трения при $v \cdot n < 2000$:

$$M_0 = f_0 \cdot 160 \cdot d_M^3 \cdot 10^{-7}$$

Зависящий от нагрузки момент трения для игольчатых и цилиндрических роликоподшипников:

$$M_1 = f_1 \cdot F \cdot d_M$$

Зависящий от нагрузки момент трения для шарикоподшипников, конических и сферических роликоподшипников:

$$M_1 = f_1 \cdot P_1 \cdot d_M$$

M_R	Нмм
совокупный момент трения;	
M_0	Нмм
момент трения, зависящий от частоты вращения;	
M_1	Нмм
момент трения, зависящий от нагрузки;	
N_R	Вт
мощность потерь на трение;	
n	мин ⁻¹
рабочая частота вращения;	
f_0	–
коэффициент зависящего от частоты вращения момента трения, см. рис. 2, стр. 65 и таблицы от стр. 66 до стр. 68;	
f_1	–
коэффициент зависящего от нагрузки момента трения, см. таблицы от стр. 66 до стр. 68;	
v	мм ² с ⁻¹
кинематическая вязкость смазки при рабочей температуре. В случае консистентной смазки определяющей является вязкость базового масла при рабочей температуре;	
F_r, F_a	Н
радиальная нагрузка для радиальных подшипников, осевая нагрузка для упорных подшипников;	
P_1	Н
нагрузка, определяющая момент трения. Для шарикоподшипников, конических и сферических роликоподшипников смотри расчет на стр. 68;	
d_M	мм
средний диаметр подшипника $(d + D)/2$.	

Определение коэффициентов 693062795

Коэффициенты f_0 и f_1 являются усредненными значениями, полученными в ходе серии экспериментов, и соответствуют данным ISO 15 312.

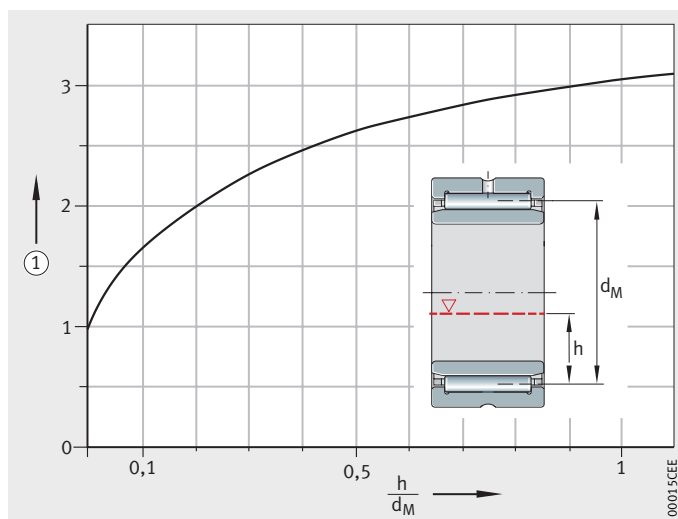
Они действительны для приработанных подшипников с равномерно распределенной смазкой. Для свежесмазанных подшипников коэффициент f_0 может иметь от 2 до 5 раз более высокие значения.

При смазывании в масляной ванне уровень масла должен достигать середины нижнего тела качения. При более высоком уровне масла коэффициент f_0 может до трех раз превышать значение из таблицы, см. *рис. 2*.

① возрастание коэффициента f_0
 h = уровень масла
 d_M = средний диаметр подшипника
($d + D$)/2

102184971

Рисунок 2
Возрастание коэффициента f_0
в зависимости от уровня масла



Трение и нагрев

Коэффициенты для игольчатых роликоподшипников 102186379

Конструктивный ряд	Коэффициент f_0		Коэффициент f_1
	Консистентная смазка, масляный туман	Масляная ванна или с циркуляцией	
NA48	3	5	0,0005
NA49	4	5,5	
RNA48	3	5	
RNA49	4	5,5	
NA69	7	10	
RNA69			
NKI, NK, NKIS, NKS, NAO, RNO, K	$(12 \cdot B)/(33 + d)$	$(18 \cdot B)/(33 + d)$	
HK, BK	$(24 \cdot B)/(33 + d)$	$(36 \cdot B)/(33 + d)$	
HN	$(30 \cdot B)/(33 + d)$	$(45 \cdot B)/(33 + d)$	

Коэффициенты для цилиндрических роликоподшипников без сепаратора 102187787

Конструктивный ряд	Коэффициент f_0		Коэффициент f_1
	Консистентная смазка, масляный туман	Масляная ванна или с циркуляцией	
SL1818	3	5	0,00055
SL1829	4	6	
SL1830	5	7	
SL1822	5	8	
SL0148, SL0248	6	9	
SL0149, SL0249	7	11	
SL1923	8	12	
SL1850	9	13	

Коэффициенты для цилиндрических роликоподшипников с сепаратором 102188939

Конструктивный ряд	Коэффициент f_0		Коэффициент f_1
	Консистентная смазка, масляный туман	Масляная ванна или с циркуляцией	
LSL1923	1	3,7	0,00020
ZSL1923	1	3,8	0,00025
2..-E	1,3	2	0,00030
3..-E			0,00035
4			0,00040
10, 19			0,00020
22..-E	2	3	0,00040
23..-E	2,7	4	0,00040
30	1,7	2,5	0,00040

Коэффициенты для упорных роликоподшипников 102190091

Конструктивный ряд	Коэффициент f_0		Коэффициент f_1
	Консистентная смазка, масляный туман	Масляная ванна или с циркуляцией	
AXK, AXW	3	4	0,0015
811, K811	2	3	
812, K812			
893, K893			
894, K894			

**Коэффициенты
для комбинированных
подшипников**
102191243

Конструктивный ряд	Коэффициент f_0		Коэффициент f_1
	Консистентная смазка, масляный туман	Масляная ванна или с циркуляцией	
ZARN, ZARF	3	4	0,0015
NKXR	2	3	
NX, NKX	2	3	$0,001 \cdot (F_a/C_0)^{0,33}$
ZKLN, ZKLF	4	6	
NKIA, NKIB	3	5	0,0005

**Коэффициенты
для конических
роликподшипников**
102192395

Конструктивный ряд	Коэффициент f_0		Коэффициент f_1
	Консистентная смазка, масляный туман	Масляная ванна или с циркуляцией	
302, 303, 320, 329, 330, T4CB, T7FC	2	3	0,0004
313, 322, 323, 331, 332, T2EE, T2ED, T5ED	3	4,5	

**Коэффициенты
для упорно-радиальных и
радиальных сферических
роликподшипников**
102193547

Конструктивный ряд	Коэффициент f_0		Коэффициент f_1
	Консист. смазка, масляный туман	Масляная ванна/ с циркуляцией	
213	2,3	3,5	$0,0005 \cdot (P_0/C_0)^{0,33}$
222	2,7	4	
223	3	4,5	$0,0008 \cdot (P_0/C_0)^{0,33}$
230, 239			$0,00075 \cdot (P_0/C_0)^{0,5}$
231	3,7	5,5	$0,0012 \cdot (P_0/C_0)^{0,5}$
232	4	6	$0,0016 \cdot (P_0/C_0)^{0,5}$
240	4,3	6,5	$0,0012 \cdot (P_0/C_0)^{0,5}$
241	4,7	7	$0,0022 \cdot (P_0/C_0)^{0,5}$
292..-E	1,7	2,5	0,00023
293..-E	2	3	0,00030
294..-E	2,2	3,3	0,00033

**Коэффициенты
для радиальных
шарикоподшипников**
102194699

Конструктивный ряд	Коэффициент f_0		Коэффициент f_1
	Консист. смазка, масляный туман	Масляная ванна/ с циркуляцией	
618, 618..-2Z, (2RSR)	1,1	1,7	$0,0005 \cdot (P_0/C_0)^{0,5}$
160	1,1	1,7	$0,0007 \cdot (P_0/C_0)^{0,5}$
60, 60..-2RSR, 60..-2Z, 619, 619..-2Z, (2RSR)	1,1	1,7	
622..-2RSR	1,1	–	$0,0009 \cdot (P_0/C_0)^{0,5}$
623..-2RSR	1,1	–	
62, 62..-2RSR, 62..-2Z	1,3	2	
63, 63..-2RSR, 63..-2Z	1,5	2,3	
64	1,5	2,3	
42..-B	2,3	3,5	$0,0010 \cdot (P_0/C_0)^{0,5}$
43..-B	4	6	

Трение и нагрев

Коэффициенты для радиально-упорных шарикоподшипников 102195851

Конструктивный ряд	Коэффициент f_0		Коэффициент f_1
	Консист. смазка, масляный туман	Масляная ванна/ с циркуляцией	
70...-B, 70...-B-2RS	1,3	2	$0,001 \cdot (P_0/C_0)^{0,33}$
718...-B, 72...-B, 72...-B-2RS			
73...-B, 73...-B-2RS	2	3	
30...-B, 30...-B-2RSR, 30...-B-2Z	2,3	3,5	
32...-B, 32...-B-2RSR, 32...-B-2Z, 32			
38...-B, 38...-B-2RSR, 38...-B-2Z			
33...-B, 33...-B-2RSR, 33, 33...-DA	4	6	

Коэффициенты для сферических шарикоподшипников 102197003

Конструктивный ряд	Коэффициент f_0		Коэффициент f_1
	Консист. смазка, масляный туман	Масляная ванна/ с циркуляцией	
12	1	2,5	$0,0003 \cdot (P_0/C_0)^{0,4}$
13	1,3	3,5	
22	1,7	3	
23	2	4	

Коэффициенты для радиально-упорных шарикоподшипников с четырехточечным контактом 102198155

Конструктивный ряд	Коэффициент f_0		Коэффициент f_1
	Консист. смазка, масляный туман	Масляная ванна/ с циркуляцией	
QJ2, QJ3	2,7	4	$0,001 \cdot (P_0/C_0)^{0,33}$

Коэффициенты для упорных шарикоподшипников 102199307

Конструктивный ряд	Коэффициент f_0		Коэффициент f_1
	Консист. смазка, масляный туман	Масляная ванна/ с циркуляцией	
511, 512, 513, 514, 532, 533	1	1,5	$0,0012 \cdot (F_a/C_0)^{0,33}$
522, 523, 524, 542, 543	1,3	2	

Эффективная нагрузка для шарикоподшипников, конических и сферических роликоподшипников 102201611

Тип подшипника	Одиночные подшипники	Сдвоенные подшипники
	P_1	P_1
Радиальные шарикоподшипники	$3,3 \cdot F_a - 0,1 \cdot F_r$	—
Однорядные радиально-упорные шарикоподш.	$F_a - 0,1 \cdot F_r$	$1,4 \cdot F_a - 0,1 \cdot F_r$
Двухрядные радиально-упорные шарикоподш.	$1,4 \cdot F_a - 0,1 \cdot F_r$	—
Шарикоподшипники с четырехточ. контактом	$1,5 \cdot F_a + 3,6 \cdot F_r$	—
Конические роликоподшипники	$2 \cdot Y \cdot F_a$ или F_r , следует использовать большее значение	$1,21 \cdot Y \cdot F_a$ или F_r , следует использовать большее значение
Сферические роликоподшипники	$1,6 \cdot F_a/e$, если $F_a/F_r > e$ $F_r \{1 + 0,6 \cdot [F_a/(e \cdot F_r)]^2\}$, если $F_a/F_r \leq e$	



Если $P_1 \leq F_r$, то следует принять $P_1 = F_r$.

Радиальные цилиндрические роликподшипники под осевой нагрузкой

693051147

При осевом нагружении радиальных цилиндрических роликподшипников трение скольжения между торцами роликов и упорными торцами бортов колец создает дополнительный момент трения M_2 .

Таким образом, совокупный момент трения рассчитывается:

$$M_R = M_0 + M_1 + M_2$$

$$M_2 = f_2 \cdot F_a \cdot d_M$$

$$A = k_B \cdot 10^{-3} \cdot d_M^{2,1}$$

M_R	Нмм
совокупный момент трения;	
M_0	Нмм
момент трения, зависящий от частоты вращения;	
M_1	Нмм
момент трения, зависящий от радиальной нагрузки;	
M_2	Нмм
момент трения, зависящий от осевой нагрузки;	
f_2	–
коэффициент, зависящий от конструктивного ряда подшипника, <i>рис. 3 и рис. 4, стр. 70;</i>	
A	–
рассчитываемый по формуле параметр;	
F_a	Н
динамическая осевая нагрузка;	
k_B	–
коэффициент конструктивного ряда подшипника, см. табл., стр. 70;	
d_M	мм
средний диаметр подшипника $(d + D)/2$.	



Значения коэффициента f_2 подвержены большой дисперсии. Они действительны при смазывании с циркулирующей при достаточном количестве масла. Графики не подлежат экстраполяции, см. *рис. 3 и рис. 4, стр. 70*.

Подшипники в исполнении ТВ

995003019

У подшипников в исполнении ТВ с помощью новых методов расчета и изготовления была существенно повышена осевая грузоподъемность.

Специальное профилирование торцовых поверхностей роликов обеспечивает оптимальные условия контакта между роликом и опорным торцом борта. Благодаря этому осевые контактные напряжения по торцу существенно снижаются, и достигается образование более устойчивой масляной пленки. При обычных условиях эксплуатации износ и усталость упорных торцов бортов и торцов роликов полностью исключаются.

Дополнительно, момент трения, вызванный осевой силой, снижается на величину до 50%. Вследствие этого подшипник нагревается значительно меньше.

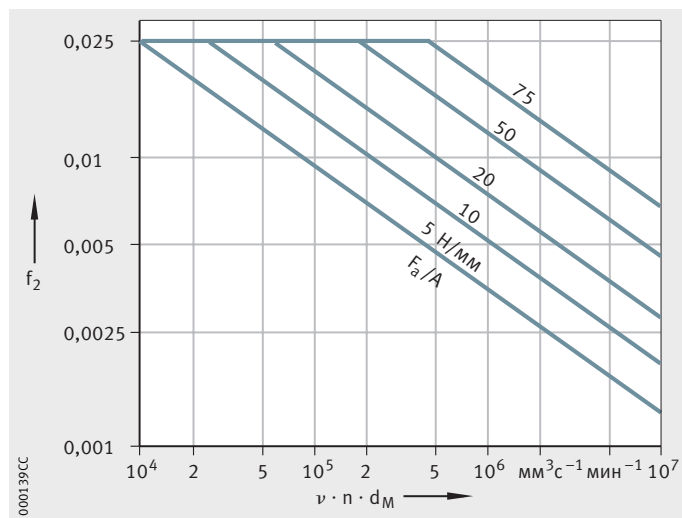
Трение и нагрев

Цилиндрические роликоподшипники в стандартном исполнении

f_2 = коэффициент
 F_a = динамическая осевая нагрузка
 A = рассчитываемый по формуле параметр
 ν = рабочая вязкость
 n = рабочая частота вращения
 d_M = средний диаметр подшипника
 $\nu \cdot n \cdot d_M$ = скоростная характеристика с учетом вязкости

102209931

Рисунок 3
 Коэффициент f_2 ,
 зависящий от скоростной
 характеристики с учетом вязкости

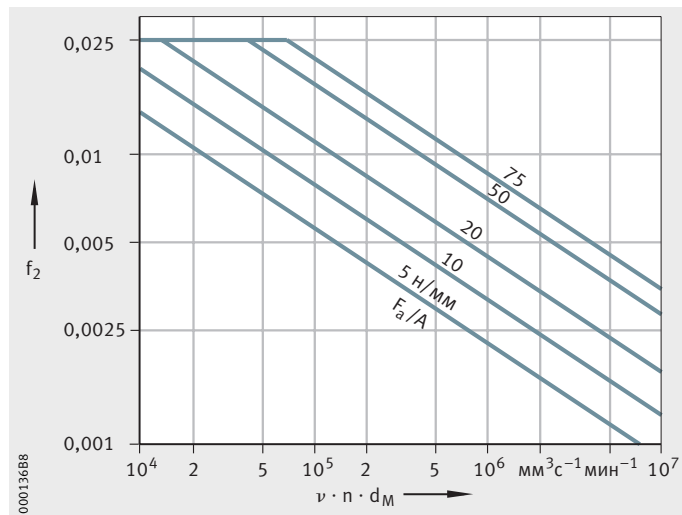


Цилиндрические роликоподшипники в исполнении ТВ

f_2 = коэффициент
 F_a = динамическая осевая нагрузка
 A = рассчитываемый по формуле параметр
 ν = рабочая вязкость
 n = рабочая частота вращения
 d_M = средний диаметр подшипника
 $\nu \cdot n \cdot d_M$ = скоростная характеристика с учетом вязкости

753366539

Рисунок 4
 Коэффициент f_2 ,
 зависящий от скоростной
 характеристики с учетом вязкости



Коэффициент
 конструктивного ряда
 подшипника k_B
 102212491

Конструктивный ряд подшипника	Коэффициент k_B
SL1818, SL0148	4,5
SL1829, SL0149	11
SL1830, SL1850	17
SL1822	20
LSL1923, ZSL1923	28
SL1923	30
NJ2..-E, NJ22..-E, NUP2..-E, NUP22..-E	15
NJ3..-E, NJ23..-E, NUP3..-E, NUP23..-E	20
NJ4	22

Частоты вращения

693354379

Основывавшийся на DIN 732-1 метод расчета базовой тепловой частоты вращения n_B был адаптирован и вошел в норму ISO 15 312. Вследствие этого получают значения, отличающиеся от ранее приведенных в каталогах.

В результате стандартизации буквенные обозначения в формулах были приведены в соответствие этому международному стандарту.

Базовая тепловая частота вращения

693337995

Базовая тепловая частота вращения n_B используется как вспомогательная величина при расчете допустимой по температуре частоты вращения n_g . Это частота вращения, при которой при определенных базовых условиях устанавливается температура подшипника +70 °C.

Базовые условия

693294475

Базовые условия сориентированы на обычные условия эксплуатации подшипников наиболее важных типов и размеров.

Они закреплены в ISO 15 312 следующим образом:

- средняя температура окружающей среды $\vartheta_{Ar} = +20$ °C;
- средняя температура наружного кольца подшипника $\vartheta_r = +70$ °C;

- нагрузка для радиальных подшипников $P_{1r} = 0,05 \cdot C_{0r}$;

- нагрузка для упорных подшипников $P_{1a} = 0,02 \cdot C_{0a}$;

- рабочая вязкость (упорные подшипники – по DIN 732-1). Для радиальных подшипников она выбрана такой, чтобы при использовании и жидкой, и консистентной смазки получались приблизительно одинаковые базовые тепловые частоты вращения:

- радиальные подшипники: $12 \text{ мм}^2\text{с}^{-1}$ (ISO VG 32),

- упорно-радиальные сферические роликоподшипники: $24 \text{ мм}^2\text{с}^{-1}$ (ISO VG 68),

- упорные цилиндрические и упорные игольчатые роликоподшипники: $48 \text{ мм}^2\text{с}^{-1}$ (ISO VG 220);

- теплоотвод через посадочные поверхности рассчитывается с помощью уравнений:

- для радиальных подшипников, площадь посадочной поверхности подшипника $A_r \leq 50\,000 \text{ мм}^2$:

$$q_r = 0,016 \text{ Вт/мм}^2$$

- для радиальных подшипников, площадь посадочной поверхности подшипника $A_r > 50\,000 \text{ мм}^2$:

$$q_r = 0,016 \cdot \left(\frac{A_r}{50\,000} \right)^{-0,34} \text{ Вт/мм}^2$$

- для упорных подшипников, площадь посадочной поверхности подшипника $A_r \leq 50\,000 \text{ мм}^2$:

$$q_r = 0,020 \text{ Вт/мм}^2$$

- для упорных подшипников, площадь посадочной поверхности подшипника $A_r > 50\,000 \text{ мм}^2$:

$$q_r = 0,020 \cdot \left(\frac{A_r}{50\,000} \right)^{-0,16} \text{ Вт/мм}^2$$

Частоты вращения

Предельная частота вращения 693271691



Предельная частота вращения n_G основывается на результатах практической эксплуатации и учитывает дополнительные критерии, такие как плавность хода, наличие уплотнений и центробежные силы.

Превышать предельную частоту вращения даже при благоприятных условиях эксплуатации и хорошем охлаждении не допускается.

Допустимая по температуре частота вращения 693241739

Допустимая по температуре частота вращения n_{δ} рассчитывается согласно DIN 732-2 (проект). Основой для расчета является тепловой баланс подшипника – равновесие между зависящей от частоты вращения мощностью тепловыделения и зависящим от температуры теплоотводом. В равновесном состоянии температура подшипника неизменна.

Допустимая рабочая температура определяет допустимую по температуре частоту вращения n_{δ} подшипника. Условиями для расчета являются корректный монтаж подшипника, нормальный рабочий зазор и постоянство условий работы.

Данная методика расчета не применяется:

- для подшипников с контактными уплотнениями, так как максимальная частота вращения ограничена допустимой скоростью скольжения кромок уплотнений;
- для опорных роликов и роликов с цапфой;
- для самоустанавливающихся игольчатых роликоподшипников;
- для упорных и упорно-радиальных шарикоподшипников.



Всегда следует учитывать предельную частоту вращения n_G .

Расчет допустимой по температуре частоты вращения
693202187

Допустимая по температуре частота вращения n_{ϑ} определяется исходя из базовой тепловой частоты вращения n_B и коэффициента частоты вращения f_n :

$$n_{\vartheta} = n_B \cdot f_n$$

Коэффициент частоты вращения определяется по рис. 1, стр. 74:

$$k_L \cdot f_n^{5/3} + k_P \cdot f_n = 1$$

В характерной для практической эксплуатации области значений: $0,01 < k_L < 10$ и $0,01 < k_P < 10$ коэффициент f_n может быть рассчитан по приближенной формуле:

$$f_n = \frac{490,77}{1 + 498,78 \cdot k_L^{0,599} + 852,88 \cdot k_P^{0,963} - 504,5 \cdot k_L^{0,055} \cdot k_P^{0,832}}$$

Теплоотвод \dot{Q}_S через посадочные поверхности подшипника, рис. 2, стр. 74:

$$\dot{Q}_S = k_q \cdot A_r \cdot \Delta\vartheta_A$$

Теплоотвод \dot{Q}_L через смазку:

$$\dot{Q}_L = 0,0286 \frac{\text{кВт}}{\text{л/мин} \cdot \text{К}} \cdot \dot{V}_L \cdot \Delta\vartheta_L$$

Совокупная мощность отводимого теплового потока \dot{Q} :

$$\dot{Q} = \dot{Q}_S + \dot{Q}_L - \dot{Q}_E$$

Параметр масляной пленки k_L :

$$k_L = 10^{-6} \cdot \frac{\pi}{30} \cdot n_B \cdot \frac{10^{-7} \cdot f_0 \cdot (v \cdot n_B)^{\frac{2}{3}} \cdot d_M^3}{\dot{Q}}$$

Параметр нагрузки k_P :

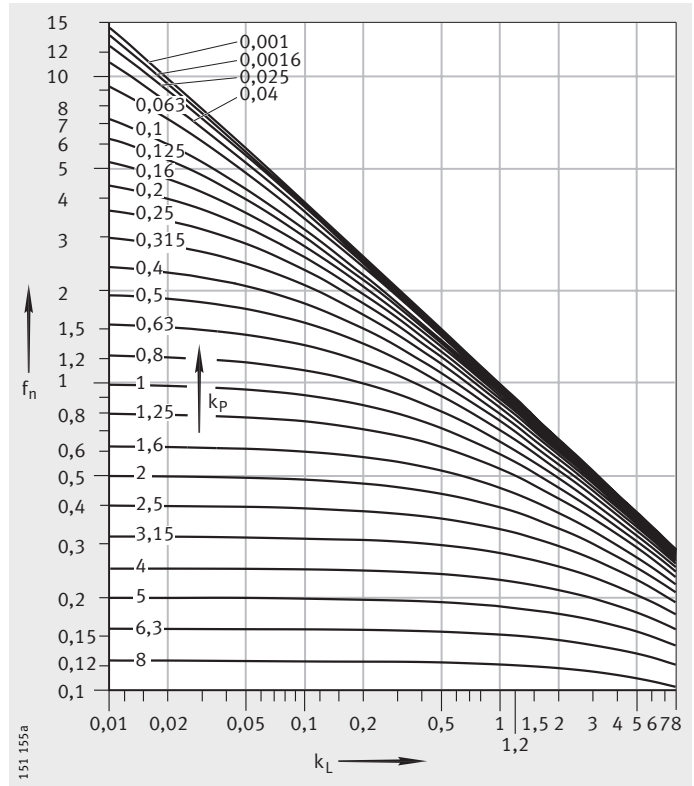
$$k_P = 10^{-6} \cdot \frac{\pi}{30} \cdot n_B \cdot \frac{f_1 \cdot P_1 \cdot d_M}{\dot{Q}}$$

Частоты вращения

f_n = коэффициент частоты вращения
 k_L = параметр масляной пленки
 k_p = параметр нагрузки

102234123

Рисунок 1
 Коэффициент частоты вращения

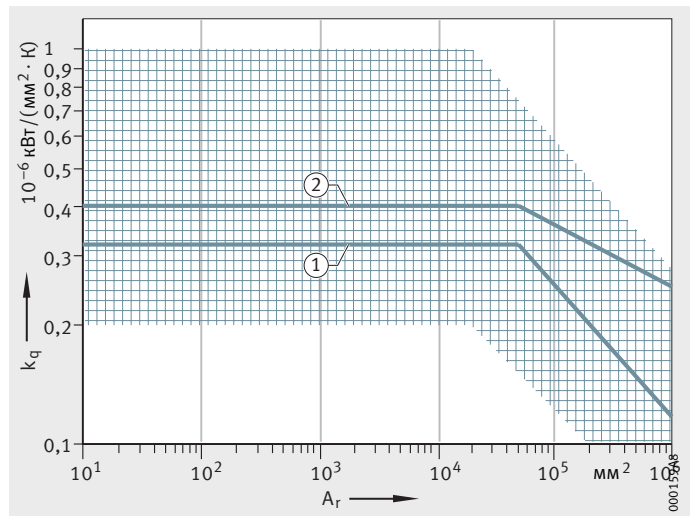


① базовые условия для радиальных подшипников
 ② базовые условия для упорных подшипников

k_q = коэффициент теплопередачи
 A_r = площадь посадочной поверхности подшипника

102235531

Рисунок 2
 Коэффициент теплопередачи, в зависимости от посадочной поверхности подшипника



Обозначения, единицы измерения и значения

A_r мм²
 площадь посадочной поверхности:
 – для радиальных подшипников:
 – для упорных подшипников:
 – для конических роликоподшипников:
 – для упорно-радиальных сферических роликоподшипников:

$$A_r = \pi \times B \times (D + d)$$

$$A_r = \pi / 2 \times (D^2 - d^2)$$

$$A_r = \pi \times T \times (D + d)$$

$$A_r = \pi / 4 \times (D^2 + d_1^2 - D_1^2 - d^2);$$

**Обозначения,
единицы измерения и значения**
Продолжение

B	мм	ширина подшипника;
d	мм	диаметр отверстия подшипника;
D	мм	наружный диаметр подшипника;
d ₁	мм	наружный диаметр тугого кольца;
D ₁	мм	внутренний диаметр свободного кольца;
d _M	мм	средний диаметр подшипника (D + d)/2;
f ₀	–	коэффициент зависящего от частоты вращения момента трения, см. главу «Трение и нагрев», стр. 63;
f ₁	–	коэффициент зависящего от нагрузки момента трения, см. главу «Трение и нагрев», стр. 63;
f _n	–	коэффициент частоты вращения, <i>рис. 1</i> , стр. 74;
k _L	–	параметр масляной пленки;
k _p	–	параметр нагрузки;
k _q	10 ⁻⁶ кВт/(мм ² · К)	коэффициент теплопередачи посадочной поверхности подшипника, <i>рис. 2</i> , стр. 74. Он зависит от формы и размера корпуса, материала корпуса и особенностей компоновки. Для обычных компоновок при посадочной поверхности до 25 000 мм ² значение коэффициента теплопередачи лежит в диапазоне от 0,2 · 10 ⁻⁶ кВт/(мм ² · К) до 1,0 · 10 ⁻⁶ кВт/(мм ² · К);
n _э	мин ⁻¹	допустимая по температуре частота вращения;
n _в	мин ⁻¹	базовая тепловая частота вращения по таблицам размеров;
P ₁	Н	радиальная нагрузка – для радиальных подшипников, осевая нагрузка – для упорных подшипников;
q _r	Вт/мм ²	плотность теплового потока;
Q̇	кВт	совокупная мощность отводимого теплового потока;
Q̇ _E	кВт	мощность теплового потока от возможного постороннего нагрева;
Q̇ _L	кВт	мощность теплового потока, отводимого через смазку;
Q̇ _S	кВт	мощность теплового потока, отводимого через посадочные поверхности подшипника;
T	мм	действительная монтажная высота конического роликоподшипника;
V̇ _L	л/мин	интенсивность подачи масла;
Δθ _A	К	разность между средней температурой подшипника и температурой окружающей среды;
Δθ _L	К	разность температур подводимого и отводимого масла;
ν	мм ² с ⁻¹	кинематическая вязкость смазки при рабочей температуре.

Смазывание

Основные положения 694602123

Смазывание и техническое обслуживание чрезвычайно важны для надежной работы и длительного срока службы подшипников качения.

Назначение смазки в подшипниках качения 694592395

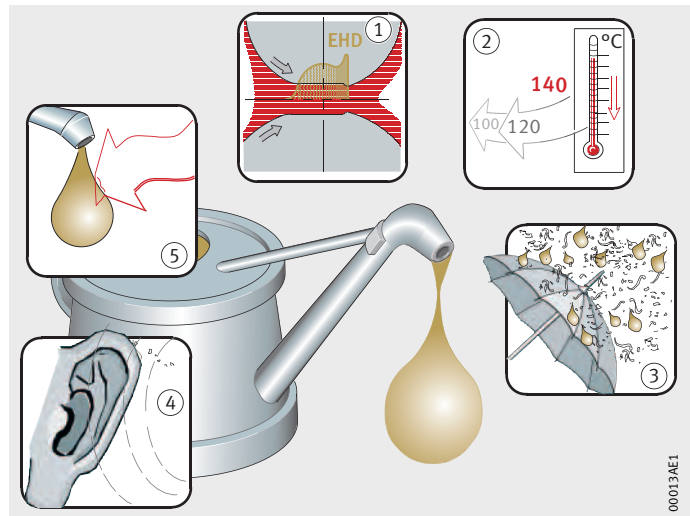
Смазка должна осуществлять следующие функции, *рис. 1*:

- образовывать на контактирующих поверхностях достаточно прочную масляную пленку и тем самым предохранять их от износа и преждевременной усталости ①;
- при смазывании маслом – отводить тепло ②;
- в случае консистентной смазки – дополнительно защищать подшипник от попадания снаружи твердых и жидких загрязнений ③;
- гасить шум при работе подшипника ④;
- защищать от коррозии ⑤.

- ① образовывать прочную масляную пленку
- ② жидкие смазки – отводить тепло
- ③ консистентные смазки – защищать подшипник от попадания снаружи твердых и жидких загрязнений
- ④ гасить шум при работе подшипника
- ⑤ защищать от коррозии

102242955

Рисунок 1
Назначение смазки
в подшипниках качения



Подбор вида смазочного материала
694548875

При конструировании необходимо как можно раньше определиться с видом смазки для подшипника: консистентная или жидкая.

Факторами, от которых зависят вид и количество смазочного материала, являются:

- условия эксплуатации;
- устройство и размер подшипника;
- сопряженная с подшипником конструкция;
- подвод смазки.

Критерии применения консистентных смазок
910117899

При выборе в пользу консистентных смазок следует учесть следующие особенности их применения:

- очень низкие затраты на реализацию конструкции;
- уплотняющий эффект;
- продолжительное действие благодаря запасу смазки;
- длительный срок службы смазки при малых расходах на техническое обслуживание (в некоторых случаях достаточность на весь срок службы подшипника);
- при необходимости повторного смазывания следует предусмотреть каналы для подвода смазки и пространство для сбора отработавшей смазки;
- консистентные смазки не отводят тепло;
- не вымываются продукты износа и прочие частицы.

Критерии применения смазочных масел
910181899

При выборе в пользу смазочных масел следует учесть следующие особенности:

- хорошее распределение смазки и снабжение смазкой точек контакта;
- возможность отвода тепла из подшипника (важно, прежде всего, при высоких частотах вращения и высоких нагрузках);
- вымываются частицы, образующиеся вследствие износа;
- при смазывании минимальным количеством масла – крайне низкие потери на трение;
- необходимы более сложные и дорогостоящие мероприятия по смазыванию и уплотнению узла.

При экстремальных условиях эксплуатации (например, очень высокая температура, вакуум, агрессивные среды), по согласованию с инженерной службой, также возможны специальные способы смазывания, например, твердыми смазками.

Смазывание

Проектирование каналов для подвода смазки 694525579

Подводящие каналы и смазочные отверстия в корпусах и валах, *рис. 2* и *рис. 3*, следует:

- вести непосредственно к смазочному отверстию подшипника;
- ограничить минимально возможной протяженностью;
- предусмотреть для каждого подшипника отдельный подводящий канал.

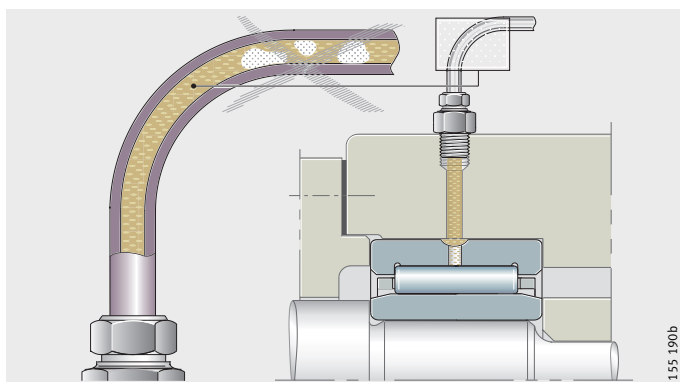


Следует обеспечить заполнение каналов, *рис. 2*; в случае необходимости – удалить из каналов воздух.

Необходимо придерживаться рекомендаций производителей смазочных систем.

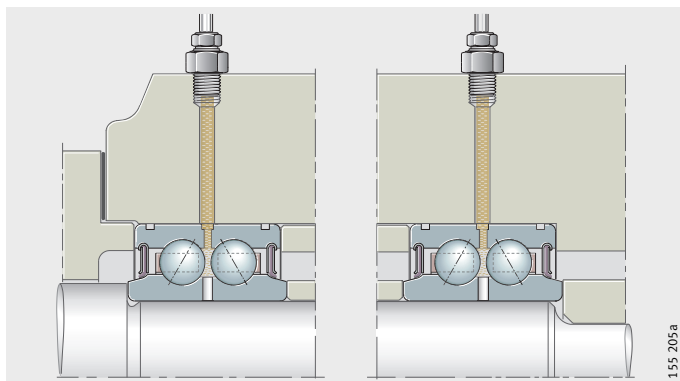
102249483

Рисунок 2
Каналы для подвода смазки



102250891

Рисунок 3
Расположение каналов
при наличии на валу
нескольких подшипников



Консистентные смазки 694500875

Состав консистентной смазки 694457099

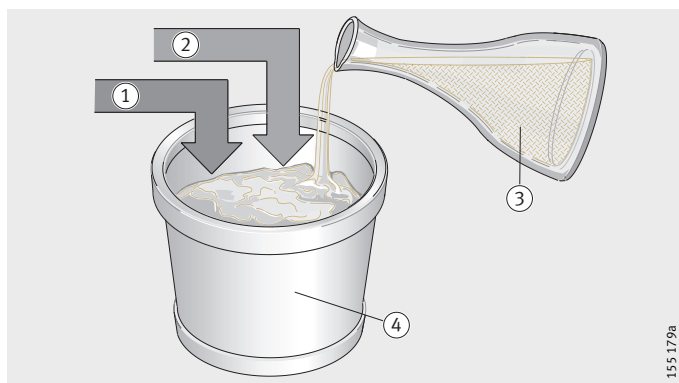
Консистентные смазки различаются по составу загустителя и базового масла. Для базовых масел консистентных смазок действительны данные раздела «Смазочные масла», стр. 96.

Большинство консистентных смазок состоят из загустителя на основе металлического мыла и минерального базового масла. Дополнительно в них вводят присадки. Они оказывают влияние на такие свойства, как защита от износа, защита от коррозии или устойчивость к старению. Однако подобные пакеты присадок эффективны не во всем диапазоне температур и нагрузок.

Стойкость консистентных смазок к воздействию таких факторов окружающей среды, как температура и влажность существенно различается.

- ① загуститель
 - ② присадки
 - ③ базовое масло
 - ④ консистентная смазка
- 694462731

Рисунок 4
Тип консистентной смазки



Следует тщательно проверять совместимость смазочных веществ:

- между собой;
- с антикоррозионными средствами;
- с термопластами, реактопластами и эластомерами;
- с легкими сплавами и цветными металлами;
- с покрытиями;
- с лакокрасочными материалами;
- с точки зрения экологичности.

При оценке экологичности следует, помимо прочего, учитывать токсичность, биологическую разлагаемость и класс опасности для воды.

Смазывание

Тип консистентной смазки 694441227

Свойства консистентной смазки зависят:

- от базового масла;
- от вязкости базового масла (важно для диапазона частот вращения);
- от загустителя (прочность на сдвиг важна для диапазона частот вращения);
- от присадок.

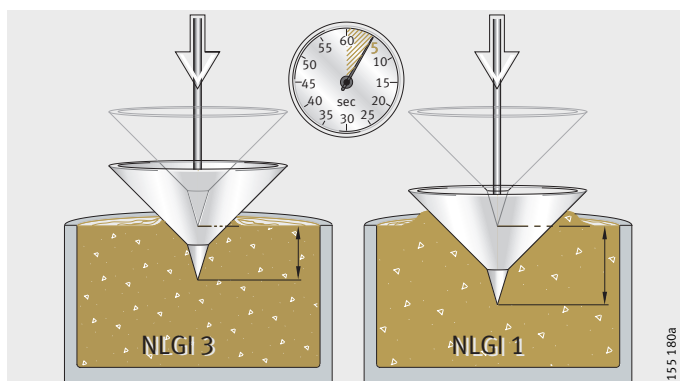
Консистентность смазок 694431883

Консистентные смазки делятся на классы консистентности (классы NLGI согласно DIN 51 818).

Для подшипников качения предпочтительны консистентные смазки классов 1, 2, 3, см. *рис. 5*.

Классы NLGI
106321291

Рисунок 5
Консистентность смазок



Подбор пригодной консистентной смазки 694405899

Для смазывания применяются специализированные консистентные смазки для подшипников качения серии К по DIN 51 825.

Смазку подбирают, исходя из условий работы подшипника:

- температуры;
- контактного давления, см. стр. 83;
- частоты вращения, см. стр. 83;
- наличия воды и уровня влажности, см. стр. 83.

Диапазон температур эксплуатации 694394635

Диапазон температур эксплуатации консистентной смазки должен соответствовать диапазону возможных рабочих температур внутри подшипника.

Производители смазок назначают допустимый диапазон температур эксплуатации для своих специализированных подшипниковых смазок серии К согласно DIN 51 825.

Верхняя граница диапазона определяется согласно DIN 51 821 посредством проверки на стенде FAG FE9 для испытаний специализированных консистентных подшипниковых смазок. В ходе данного теста при верхней границе диапазона температуры должна быть достигнута 50-процентная надежность (F_{50}) в течение не менее чем 100 часов испытаний.

Нижняя граница диапазона согласно DIN 51 825 определяется давлением истечения. Давление истечения для консистентных смазок — это давление, необходимое для того, чтобы продавить столбик смазки сквозь калиброванное отверстие.

Для консистентных смазок серии К давление истечения при нижней границе диапазона температуры должно быть менее 1 400 мбар.

При определении нижней границы диапазона посредством давления утверждается лишь то, что консистентная смазка может быть доставлена в узел при данной температуре. Однако это не позволяет сделать вывод о пригодности смазки для подшипников качения при низкой температуре.

Поэтому при нахождении нижней границы диапазона температуры консистентной смазки дополнительно определяется момент трения при низкой температуре в соответствии с ASTM D 1478 или IP 186/93. Для нижней границы диапазона момент трения при пуске не должен превышать 1 000 Нмм, а момент трения при вращении — 100 Нмм.

Смазывание

Schaeffler Group Industrial рекомендует применять консистентные смазки с учетом характерной установившейся рабочей температуры подшипника в стандартной области применения, чтобы обеспечить надежный смазывающий эффект и достичь приемлемого срока службы смазки, *рис. 6*.

При низких температурах консистентные смазки отдают мало базового масла. Как следствие, может возникать масляное голодание. Поэтому Schaeffler Group Industrial не рекомендует использовать консистентные смазки при температурах, меньших длительного нижнего предела температуры $T_{\text{нижний предел}}$, *рис. 6*. Он лежит примерно на 20 K выше нижней границы диапазона температуры эксплуатации консистентной смазки по данным производителя.

Нельзя превышать длительный верхний предел температуры $T_{\text{верхний предел}}$ во избежание вызванного влиянием температуры сокращения срока службы смазки; см. раздел «Срок службы консистентной смазки», стр. 86.

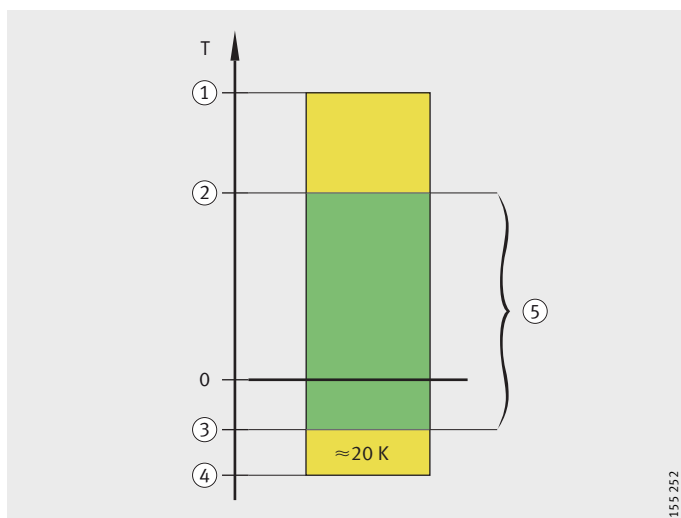


При постоянных низких температурах (например, применение внутри холодильных установок) следует убедиться, что консистентная смазка обеспечивает подшипник, в зависимости от его типа, достаточным количеством базового масла.

- ① верхняя граница диапазона по данным производителя смазки
 - ② $T_{\text{верхний предел}}$
 - ③ $T_{\text{нижний предел}}$
 - ④ нижняя граница диапазона по данным производителя смазки
 - ⑤ стандартная область применения
- T = температура эксплуатации

[102273163](https://www.schaeffler.com/102273163)

Рисунок 6
Диапазон температур эксплуатации



Восприятие давления 694358027

Для образования прочной масляной пленки вязкость при рабочей температуре должна быть достаточно высокой. При высоких нагрузках следует применять консистентные смазки с противозадирными (EP) свойствами (EP = extreme pressure) и высокой вязкостью базового масла (смазки KP по DIN 51 825). Такие консистентные смазки следует применять также для подшипников с повышенной составляющей трения скольжения и при линейном контакте.

Силиконовые консистентные смазки можно использовать только в малонагруженных узлах ($P \leq 3\% C$).



Консистентные смазки с твердыми смазочными веществами предпочтительны для применений в области граничного и смешанного трения. Размер твердых смазывающих частиц не должен превышать 5 мкм.

Частота вращения 694328331

Консистентные смазки подбираются по скоростной характеристике $n \cdot d_M$ консистентной смазки, см. табл., стр. 85:

- для быстро вращающихся подшипников или при малом пусковом моменте следует применять консистентные смазки с высокой скоростной характеристикой;
- для медленно вращающихся подшипников следует использовать консистентные смазки с низкой скоростной характеристикой.

Под действием центробежных ускорений свыше 500 g может произойти сепарация (разделение загустителя и базового масла). В таком случае следует проконсультироваться с производителем консистентной смазки.



Полиимочевинные консистентные смазки под действием напряжений сдвига могут изменять свою консистенцию сильнее, чем смазки с загустителем на основе металлического мыла.

Вода и влажность 694318603

Попавшая в консистентную смазку вода значительно сокращает срок службы подшипников:

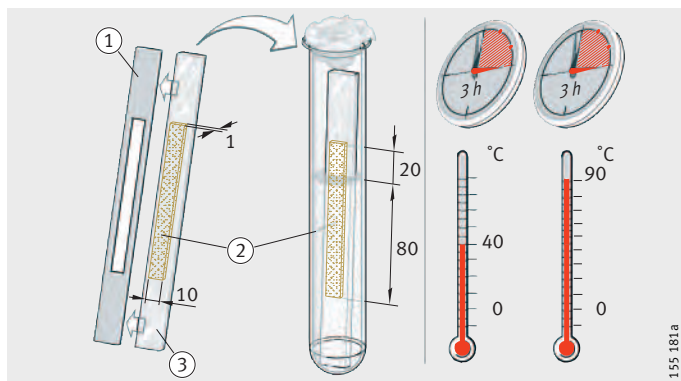
- статическая стойкость смазок по отношению к воде оцениваются по DIN 51 807, рис. 7;
- стойкость к окислению может быть проверена (Emcor-тест) согласно DIN 51 802 (данные в спецификациях производителей смазок).

- ① шаблон
- ② проба консистентной смазки
- ③ стеклянная полоска

102279179

Рисунок 7

Водостойкость по DIN 51 807



Смазывание

Консистентные смазки наивысшей пригодности 694306827

Schaeffler Group Industrial предоставляет многочисленные типоразмеры заполненных консистентной смазкой подшипников. Используемые консистентные смазки по результатам механико-динамических тестов показали себя в определенных применениях как наиболее пригодные, см. табл.

Консистентные смазки 102284299

Условное обозначение ⁵⁾	Классификация	Тип консистентной смазки
GA01	Консистентная смазка для шарикоподшипников; T < +180 °C	Полиуретан Масло на основе сложного эфира
GA02	Консистентная смазка для шарикоподшипников; T < +160 °C	Полиуретан SHC
GA13	Стандартная смазка для шарикоподшипников и закрепляемых подшипников с диаметром D > 62 мм	Литиевый загуститель Минеральное масло
GA14	Смазка с пониженным уровнем шума для шарикоподшипников с диаметром D ≤ 62 мм	Литиевый загуститель Минеральное масло
GA15	Смазка шарикоподшипников для высокой частоты вращения; с пониженным уровнем шума	Литиевый загуститель Масло на основе сложного эфира
GA22	Смазка с пониженным сопротивлением вращению (с низким моментом трения)	Литиевый загуститель Масло на основе сложного эфира
L014 ¹⁾	Первичная смазка закрепляемых подшипников; для низких температур	Гель Масло на основе сложного эфира
L086 ¹⁾	Первичная смазка закрепляемых подшипников; для широкого диапазона температур и низких нагрузок	Натриевый комплексный загуститель Силиконовое масло
L069 ¹⁾	Смазка закрепляемых подшипников; для широкого диапазона температур	Полиуретан Масло на основе сложного эфира
GA08	Смазка для линейного контакта	Литиевый комплексный загуститель Минеральное масло
GA26	Стандартная смазка обгонных муфт	Кальций-литиевый загуститель Минеральное масло
GA28	Смазка для подшипников опор ходовых винтов	Литиевый загуститель Масло на основе сложного эфира
GA11	Стойкая к химическим реагентам смазка подшипников качения; для температуры до +250 °C	PTFE Алюксифтористое масло
GA47	Стойкая к химическим реагентам смазка подшипников качения; для температуры до +140 °C	Бариевый комплексный загуститель Минеральное масло

1) С января 2008 года в закрепляемых подшипниках вместо L014 и L086 применяется смазка L069.

2) Не следует превышать длительный верхний предел температуры T_{верхний предел} во избежание вызванного влиянием температуры сокращения срока службы смазки.

3) В зависимости от типа подшипника.

4) Диапазон температур эксплуатации определен не по DIN 51 825, а по спецификации MIL.

5) GA.. означает Grease Application Group.. – группы смазок по применимости, базирующиеся на Grease Spec 00.

Диапазон температур эксплуатации °C	Длительный верхний предел температуры T _{верхний предел} ²⁾ °C	Класс NLGI	Скоростная характеристика n · d _M мин ⁻¹ · мм	Класс ISO-VG (базовое масло) ³⁾	Условное обозначение ⁵⁾	Рекомендуемая консистентная смазка Arcanol для повторного смазывания
от -40 до +180	+115	от 2 до 3	600 000	от 68 до 220	GA01	–
от -40 до +160	+85	от 2 до 3	500 000	от 68 до 220	GA02	–
от -30 до +140	+75	3	500 000	от 68 до 150	GA13	MULTI3
от -30 до +140	+75	2	500 000	от 68 до 150	GA14	MULTI2
от -50 до +150	+70	от 2 до 3	1 000 000	от 22 до 32	GA15	–
от -50 до +120	+70	2	1 000 000	от 10 до 22	GA22	–
от -54 до +204 ⁴⁾	+80	от 1 до 2	900 000	от 22 до 46	L014 ¹⁾	–
от -40 до +180	+115	3	150 000	от 68 до 150	L086 ¹⁾	–
от -40 до +180	+120	2	700 000	от 68 до 220	L069 ¹⁾	–
от -30 до +140	+95	от 2 до 3	500 000	от 150 до 320	GA08	LOAD150
от -20 до +80	+60	2	500 000	от 10 до 22	GA26	–
от -30 до +160	+110	2	600 000	от 15 до 100	GA28	MULTITOP
от -40 до +250	+180	2	300 000	от 460 до 680	GA11	TEMP200
от -20 до +140	+70	от 1 до 2	350 000	от 150 до 320	GA47	–

**Специализированные
подшипниковые смазки Arcanol**
720863883

Для самостоятельного смазывания подшипников качения предлагаются специализированные консистентные смазки Arcanol, наилучшим образом подтвердившие свою функциональность в подшипниках качения.

Эти смазки сгруппированы по своим характеристикам таким образом, что перекрывают практически все возможные области применения, см. раздел «Смазки семейства Arcanol», стр. 1546.

Смазывание

Срок службы консистентной смазки 694267403

Срок службы консистентной смазки t_{fG} имеет определяющее значение, если он меньше расчетной долговечности подшипника и при этом подшипники не смазываются.

Ориентировочное значение можно рассчитать приближенно по формуле:

$$t_{fG} = t_f \cdot K_T \cdot K_P \cdot K_R \cdot K_U \cdot K_S$$

t_{fG} — ориентировочное значение срока службы консистентной смазки;

t_f — базовый срок службы консистентной смазки;

K_T, K_P, K_R, K_U, K_S — поправочные коэффициенты, учитывающие влияние температуры, нагрузки, осцилляций, окружающих условий, вертикального расположения вала, см. стр. от 89 до 92.



Срок службы консистентной смазки более 3 лет следует согласовать с ее производителем.

Следует учитывать указания по расчету срока службы смазки на стр. 88.

Базовый срок службы консистентной смазки 694251531

Условия базового срока службы консистентной смазки 694237067

Он имеет место при условиях согласно табл.

	Условие
Температура подшипника	< длительного верхнего предела температуры $T_{\text{верхний предел}}$
Уровень нагрузки	$C_0/P = 20$
Частота вращения и нагрузка	постоянны
Нагрузка в основном направлении	радиальная — для радиального подшипника, осевая — для упорного подшипника
Ось вращения	горизонтальная для радиального подшипника
Внутреннее кольцо	вращается
Влияние внешних факторов	нет отрицательного воздействия

Базовый срок службы консистентной смазки t_f зависит от учитывающей тип подшипника скоростной характеристики $k_f \cdot n \cdot d_M$ и рассчитывается по диаграмме на рис. 8.

k_f — коэффициент типа подшипника, см. таблицу коэффициентов k_f , стр. 87;

n — рабочая или эквивалентная частота вращения;

d_M — средний диаметр подшипника $(d + D)/2$.

Определение базового срока службы консистентной смазки 694203403

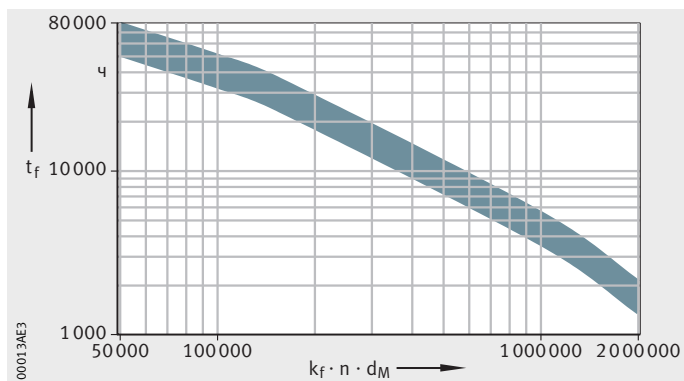
t_f = базовый срок службы консистентной смазки

$k_f \cdot n \cdot d_M$ = скоростная характеристика с учетом типа подшипника

102297739

Рисунок 8

Определение базового срока службы консистентной смазки




**Коэффициент k_f ,
в зависимости от типа
подшипника**
102294027

Тип подшипника	Коэффициент k_f
Радиальные шарикоподшипники, однорядные	1
Радиальные шарикоподшипники, двухрядные	1,5
Радиально-упорные шарикоподшипники, однорядные	1,6
Радиально-упорные шарикоподшипники, двухрядные	2
Радиально-упорные шарикоподшипники с четырехточечным контактом	1,6
Радиальные сферические шарикоподшипники	1,45
Упорные шарикоподшипники	5,5
Упорно-радиальные шарикоподшипники, двойные	1,4
Радиальные цилиндрические роликоподшипники, однорядные, с постоянной осевой нагрузкой	3,25
Радиальные цилиндрические роликоподшипники, однорядные, с переменной осевой нагрузкой или без нее	2
Радиальные цилиндрические роликоподшипники, двухрядные ¹⁾	3,5
Радиальные цилиндрические роликоподшипники, без сепаратора	5,3
Конические роликоподшипники	4
Радиальные сферические роликоподшипники, однорядные	10
Радиальные сферические роликоподшипники, двухрядные, без среднего бортика	8
Радиальные сферические роликоподшипники, двухрядные, со средним бортиком	10,5
Игольчатые роликоподшипники без колец и с массивными кольцами	3,6
Игольчатые роликоподшипники с одним наружным штампованным кольцом, в т.ч. закрытым с одной стороны	4,2
Опорные ролики, ролики с цапфой, роликовые, с сепаратором и без сепаратора	20
Опорные ролики, ролики с цапфой, игольчатые, без сепаратора	40
Направляющие ролики, однорядные	1
Направляющие ролики, двухрядные	2
Опорные ролики PWTR, ролики с цапфой PWKR	6
Радиальные цилиндрические роликоподшипники LSL, ZSL	3,1
Подшипники с перекрестными роликами	4,4
Упорные игольчатые, упорные цилиндрические роликоподшипники	58
Закрепляемые подшипники, подшипниковые узлы с корпусами	1

¹⁾ Методика неприменима для прецизионных цилиндрических роликоподшипников NN30.
В таком случае используйте схему расчета согласно каталогу AC 41130/7 «Прецизионные подшипники».

Смазывание

**Рекомендации
по расчету срока службы
консистентной смазки**
Комбинированные подшипники
694176779 


Следует произвести расчет отдельно для радиальной и для упорной части подшипника; определяющим является более короткий срок службы консистентной смазки.

Вращается наружное кольцо
694153995

Если вращается наружное кольцо, то срок службы консистентной смазки может сократиться.

Для опорных роликов и роликов с цапфой:

- не допускается возникновение перекосов;
- влияние вращения наружного кольца на срок службы смазки учтено в коэффициенте k_f .

Ограничения
694138173 

Срок службы консистентной смазки не может быть определен с помощью описанной методики:

- если консистентная смазка может вытечь из подшипника, когда
 - базовое масло чрезмерно испаряется,
 - подшипниковые узлы не имеют уплотнений,
 - упорные подшипники имеют горизонтальную ось вращения;
- если при работе сквозь подшипник качения прокачивается воздух
 - смазка может окислиться;
- при осевых перемещениях вдоль широкого кольца
 - смазка распределяется по всей поверхности осевого хода;
- если грязь, вода или другие жидкости попадают в подшипники;
- для шпиндельных подшипников;
- для обгонных муфт;
- для подшипников опор ходовых винтов;
- для прецизионных подшипников для комбинированных нагрузок;
- для прецизионных цилиндрических роликоподшипников NN30.

Следует придерживаться рекомендаций по смазыванию в главах с описаниями продукции.

**Поправочные коэффициенты для
расчета срока службы
консистентной смазки**

Коэффициент температуры K_T
694117899

Если температура подшипника выше длительного верхнего предела температуры $T_{\text{верхний предел}}$, то K_T определяется по диаграмме, *рис. 9*.

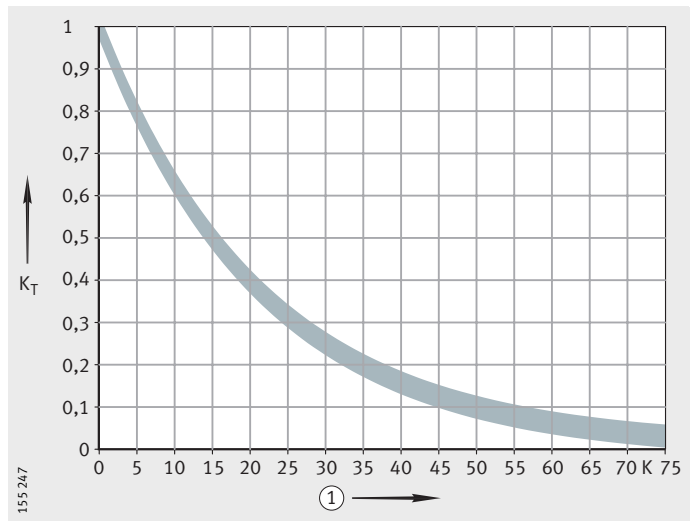


Не допускается использовать диаграмму, если температура подшипника выше верхней границы диапазона температуры применяемой смазки, см. табл. «Консистентные смазки», стр. 84. В этом случае следует выбрать другую консистентную смазку или проконсультироваться в инженерной службе фирмы Schaeffler.

① превышение в градусах
длительного верхнего предела
температуры $T_{\text{верхний предел}}$
 K_T = коэффициент температуры

102308363

Рисунок 9
Коэффициент температуры K_T



Смазывание

Коэффициент нагрузки K_p
694107403

Коэффициент K_p зависит от подшипника и описывает сокращение срока службы при повышенных нагрузках (в данном случае нагрузка на смазку выше), см. рис. 10 и табл.

За основу взяты смазки хорошего качества на основе литиевого мыла

①, ②, ③, ④ – см. табл. коэффициента K_p

C_0/P = отношение статической грузоподъемности к эквивалентной динамической нагрузке

K_p = коэффициент нагрузки

102313227

Рисунок 10

Коэффициент K_p для подшипников

Коэффициент K_p
102314635

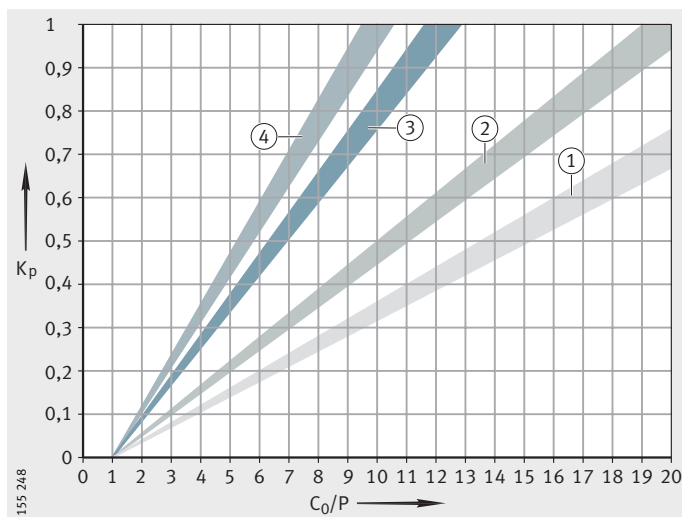


График ¹⁾	Тип подшипника
①	Упорно-радиальные шарикоподшипники, двойные
	Упорные шарикоподшипники
	Упорные игольчатые и цилиндрические роликоподшипники
	Подшипники с перекрестными роликами
②	Радиальные сферич. роликоподшипники со средним бортиком
	Игольч. роликоподшипники без колец и с массивными кольцами
	Игольчатые роликоподшипники с одним наружным штампованным кольцом, в т.ч. закрытым с одной стороны
	Радиальные цилиндрические роликоподшипники, двухрядные (за исключением NN30)
	Опорные ролики PWTR и ролики с цапфой PWKR
	Опорные ролики, ролики с цапфой, роликовые, с сепаратором и без сепаратора
	Опорные ролики, ролики с цапфой, игольчатые, без сепаратора
③	Радиальные цилиндрические роликоподшипники LSL/ZSL
	Конические роликоподшипники
	Радиальные сферические роликоподшипники, двухрядные, без среднего бортика (E1)
	Радиальные сферические роликоподшипники, однорядные
	Радиальные цилиндрические роликоподшипники, без сепаратора
	Радиальные цилиндрические роликоподшипники, однорядные (постоянная и переменная нагрузка)
④	Радиально-упорные шарикоподшипники с четырехточечным контактом
	Радиальные шарикоподшипники (одно-/двухрядные)
	Радиально-упорные шарикоподшипники (одно-/двухрядные)
	Радиальные сферические шарикоподшипники
	Подшипники-ролики (одно-/двухрядные)
	Закрепляемые подшипники, подшипниковые узлы с корпусами

¹⁾ См. графики на рис. 10.

Коэффициент осцилляций K_R
694096907

Коэффициент K_R имеет действие, если угол осцилляций $\varphi < 180^\circ$, рис. 11 и рис. 12. При осциллирующих движениях смазка нагружена сильнее, чем при вращении.

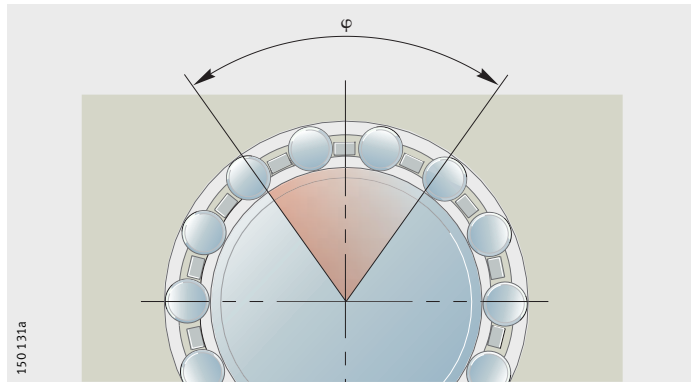


Во избежание появления трибокоррозии следует сократить интервал времени до повторного смазывания.

В том случае, если не происходит полного оборота тел качения, следует обратиться в инженерную службу фирмы Schaeffler.

102320651

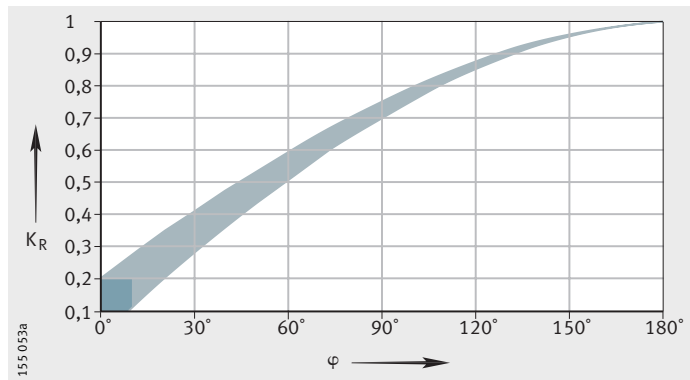
Рисунок 11
Угол осцилляций φ



K_R = коэффициент осцилляций
 φ = угол осцилляций

102322059

Рисунок 12
Коэффициент осцилляций K_R



Смазывание

Коэффициент окружающих условий K_U
[694086795](#)



Коэффициент K_U учитывает влияние влажности, тряски, малых вибраций (причина трибокоррозии) и ударов, см. табл. «Коэффициент окружающих условий K_U ».

Он не учитывает такие экстремальные влияния окружающей среды, как вода, химически агрессивные реагенты, грязь, радиоактивное излучение и особо сильные вибрации, например, в вибромашинах.

При наличии загрязнений следует также учесть влияние загрязнений при расчете долговечности подшипника, см. главу «Грузоподъемность и долговечность», стр. 40.

Коэффициент окружающих условий K_U
[102327179](#)

Влияние окружающей среды	Коэффициент K_U
Слабое	1
Среднее	0,8
Сильное	0,5

Коэффициент K_S , учитывающий вертикальное расположение вала
[694070539](#)

Коэффициент K_S для вертикально расположенного вала
[102329739](#)

Если возможно усиленное вытекание консистентной смазки, например, из радиальных подшипников с вертикальной осью вращения, то следует учесть коэффициент K_S согласно таблице.

Расположение вала	Коэффициент K_S
Вертикальное (в зависимости от уплотнения)	от 0,5 до 0,7
Иное	1

Периодичность смазываний
694038795

В случае, если подшипники качения подлежат повторным смазываниям, следует соблюдать такую периодичность, которая обеспечит надежную работу подшипников.



Точная периодичность смазываний определяется экспериментально при конкретных производственных условиях. Для этого необходимо:

- выбрать достаточно длительный период наблюдения;
- регулярно проверять состояние смазки.

С целью обеспечения надежной работы подшипников, не рекомендуется смазывать подшипники реже одного раза в год.

Ориентировочная периодичность смазываний
865585547

Исходя из опыта, в большинстве случаев ориентировочная периодичность составляет:

$$t_{FR} = 0,5 \cdot t_{FG}$$

t_{FR} ч
ориентировочное время до повторного смазывания;

t_{FG} ч
ориентировочный срок службы консистентной смазки, см. стр. 86.

Правила повторного смазывания
694009099

Для повторного смазывания следует использовать тот же сорт консистентной смазки, что и при первичном смазывании.

В случае применения иных консистентных смазок, следует проверить смазки на смешиваемость и совместимость, см. раздел «Смешиваемость», стр. 95.

Количество смазки при повторном смазывании
693986315

В силу компактной конструкции подшипников, для повторного смазывания рекомендуется от 50% до 80% от количества смазки при первичном смазывании.

Если в конструкции имеются каналы для подвода смазки, заполненные воздухом, следует учесть их объем для заполнения при повторном смазывании.

Повторное смазывание
693976203

Повторное смазывание следует всегда производить:

- на прогревом до рабочей температуры и вращающемся подшипнике;
- перед остановкой;
- перед длительными перерывами в эксплуатации.

Смазывание производится до тех пор, пока в зазорах уплотнений не выступит свежая смазка. Старая смазка при этом должна иметь возможность без помех выйти из подшипника.

Смазывание

Запас консистентной смазки [855935755](#)

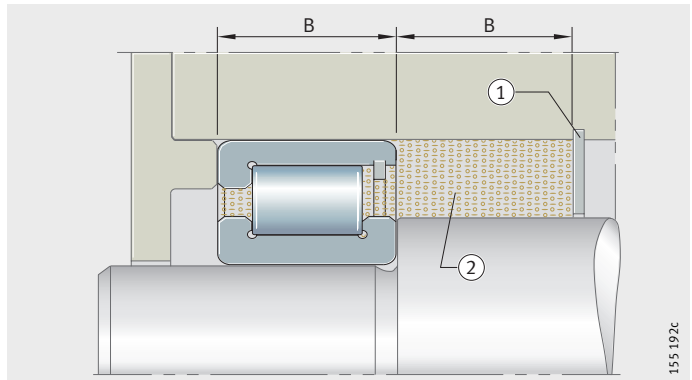
Объем первичной смазки занимает от 30% до 100% свободного внутреннего пространства подшипника, в зависимости от его конструкции и условий работы.

Депо с запасом смазки может продлить срок службы. Смазка, находящаяся в депо, должна иметь постоянный контакт со смазкой на поверхности дорожки качения. Увеличение объема запаса смазки не означает пропорционального увеличения ее срока службы.

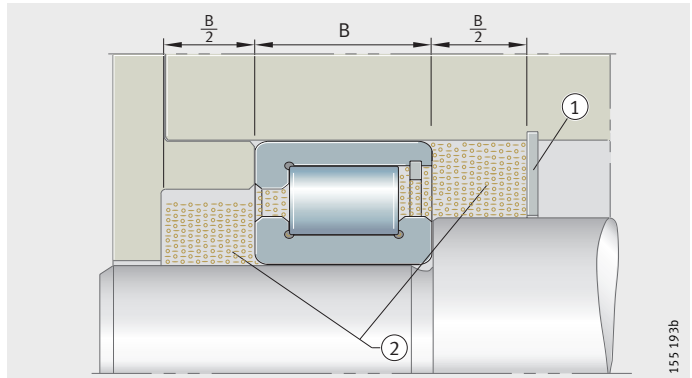
Объем запаса смазки должен соответствовать внутреннему объему подшипника между внутренним и наружным кольцами (сепаратор и тела качения не учитываются), *рис. 13* и *рис. 14*.

Испарение базового масла следует исключить конструктивными мерами, например, использованием уплотнительных шайб, *рис. 13* и *рис. 14*.

- ① уплотнительная шайба
 - ② депо с запасом консистентной смазки
- [102337163](#)
Рисунок 13
Односторонний запас смазки



- ① уплотнительная шайба
 - ② депо с запасом консистентной смазки
- [102338571](#)
Рисунок 14
Двусторонний запас смазки



Смешиваемость 693925771

Как правило, следует избегать смешивания различных консистентных смазок.

Условия смешиваемости 855952907

Если исключить смешивание невозможно, следует соблюдать следующие правила:

- базовые масла должны быть одинаковыми;
- типы загустителей должны совпадать;
- вязкости базовых масел должны быть примерно одинаковыми (отличаться не более, чем на один класс ISO-VG);
- консистентность (класс NLGI) должна быть одинаковой.



Следует согласовать вопрос смешиваемости консистентных смазок с производителем смазки.

Даже при соблюдении данных условий не исключается снижение эффективности смеси смазок.

При переходе на новый сорт консистентной смазки следует, по возможности, промыть подшипник от старой смазки. Повторное смазывание необходимо провести через более короткий интервал времени, чем обычно.

Смешивание несовместимых консистентных смазок может вызвать сильное изменение их структуры. Кроме того, возможно сильное размягчение смеси консистентных смазок.

Конкретные выводы о смешиваемости можно делать только на основании соответствующих опытов.

Стойкость при хранении 693896075

Как правило, применяемые смазки могут храниться в течение 3 лет.

Условия хранения смазок 856015499

Для этого смазки должны храниться при следующих условиях:

- хранение в закрытом объеме (внутри подшипника);
- температура от 0 °C до +40 °C;
- относительная влажность воздуха не более 65%;
- отсутствие химически активных веществ (паров, газов, жидкостей);
- наличие в подшипнике уплотнений.

Смазочные материалы стареют под влиянием окружающей среды. Следует придерживаться рекомендаций производителей смазки.



После длительного хранения смазанных подшипников может произойти временное увеличение пускового момента трения. Кроме того, может ухудшиться смазочная способность смазки.

Поскольку смазочные свойства консистентных смазок непостоянны, а в смазках одинаковых сортов могут применяться различные сырьевые материалы, компания Schaeffler Group Industrial не может нести ответственность за качество используемых клиентами для повторного смазывания консистентных смазок и их свойства.

Смазывание

Смазочные масла 693869707

Для смазывания подшипников качения как правило применяются минеральные и синтетические масла.

Наиболее частое применение находят минеральные смазочные масла. Они, по меньшей мере, должны отвечать требованиям DIN 51 517 или DIN 51 524.

Специальные масла, преимущественно синтетические, применяются при экстремальных условиях эксплуатации или в случае особых требований к стойкости масла.

В подобных случаях обращайтесь, пожалуйста, к производителям смазок или в инженерную службу фирмы Schaeffler Group Industrial.

Диапазон температур эксплуатации

693852683



Данные производителей масел являются определяющими.

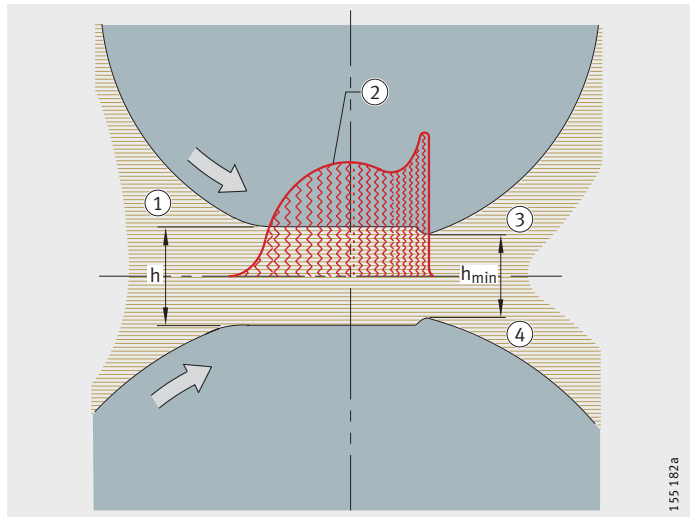
Подбор пригодного масла 693839371

Достижимая долговечность и сопротивление износу тем выше, чем лучше контактируемые поверхности разведены масляной пленкой, см. *рис. 15* и главу «Грузоподъемность и долговечность», стр. 40.

- ① зона входа
- ② график давления согласно эластогидродинамической теории
- ③ зона выхода
- ④ смазка

10295879

Рисунок 15
Масляная пленка в области контакта



**Расчетная вязкость
минеральных масел**
693829259

Ориентировочное значение ν_1 зависит от среднего диаметра подшипника d_M и от частоты вращения n . Оно учитывает данные эластогидродинамической теории образования масляной пленки и практический опыт.

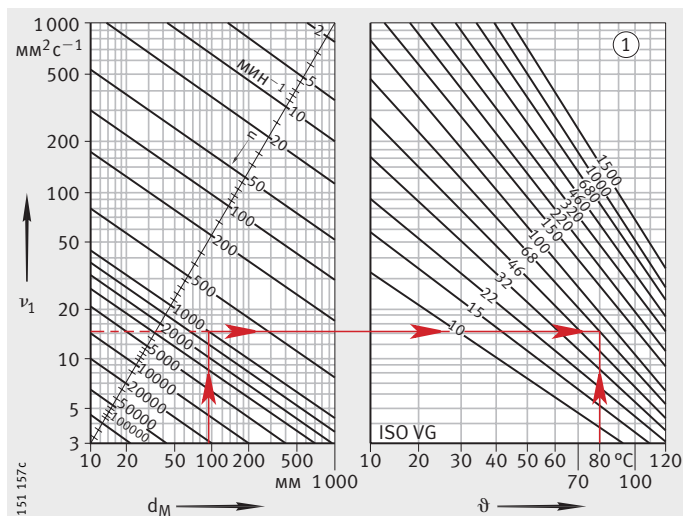
В зависимости от рабочей частоты вращения, смазочное масло при рабочей температуре должно иметь вязкость не менее расчетной ν_1 , рис. 16.

- ① вязкость $\text{мм}^2\text{с}^{-1}$ при $+40^\circ\text{C}$
- n = рабочая частота вращения
- ν_1 = расчетная вязкость
- d_M = средний диаметр подшипника $(d + D)/2$
- ϑ = рабочая температура

102359691

Рисунок 16

Расчетная вязкость и диаграмма зависимости вязкости от температуры для минеральных масел (V/T-диаграмма)



Определение расчетной вязкости
856081419

Расчетная вязкость ν_1 определяется следующим образом:

- значение ν_1 ставится в соответствие номинальной вязкости по ISO-VG в диапазоне от 10 до 1 500 (средняя вязкость по DIN 51 519);
- промежуточные значения следует округлить до ближайшего класса ISO-VG (из-за ступенчатой классификации вязкостей).



Не допускается применять данную методику к синтетическим смазочным маслам, так как они имеют иные характеристики V/T (вязкость/температура) и V/P (вязкость/давление).

В таких случаях обращайтесь, пожалуйста, в инженерную службу фирмы Schaeffler Group Industrial.

Смазывание

Влияние температуры на вязкость [693776779](#)

Вязкость масел понижается с ростом температуры. Данное изменение вязкости под влиянием температуры описывается индексом вязкости VI. Для минеральных масел индекс VI должен быть не менее 95.

При выборе вязкости следует учитывать нижнюю рабочую температуру, поскольку с увеличением вязкости текучесть смазки снижается. Вследствие этого могут увеличиться потери мощности.

Значительной долговечности удастся достичь, если коэффициент вязкости $\kappa = \nu/\nu_1$ лежит в пределах от 3 до 4 (ν = вязкость при рабочей температуре). Масла с высокой вязкостью обладают все же не только преимуществами. Помимо уже упомянутых потерь мощности на трение в смазке, могут возникнуть трудности с подведением и отведением масла как при низких, так и при нормальных температурах.

Следует выбирать масло настолько вязкое, чтобы обеспечивалась максимально возможная усталостная долговечность. Одновременно должно быть обеспечено постоянное снабжение подшипников достаточным количеством масла.

Восприятие давления и противоизносные присадки [693733259](#)

Если подшипники сильно нагружены, или рабочая вязкость ν меньше, чем расчетная вязкость ν_1 , следует использовать масла с противоизносными присадками (литера P в обозначении по DIN 51 502).

Такие масла следует применять также для подшипников качения с повышенной составляющей трения скольжения (например, подшипники с линейным контактом).

Такие присадки, образующие граничный слой, уменьшают вредные последствия местами возникающего контакта металлических поверхностей (износ).

Активность этих присадок различна и в большинстве случаев сильно зависит от температуры. Эффективность присадок можно оценить только при испытании в подшипнике (например, на нашем испытательном стенде FE8 согласно DIN 51 819).



Силиконовые масла допускается использовать только в малонагруженных узлах ($P \leq 0,03 \cdot C$).

Совместимость
693704587

Перед применением масла необходимо проверить его на совместимость с пластмассами, материалами уплотнений (эластомерами), цветными и легкими металлами и сплавами. Исследование всегда должно проводиться при динамическом нагружении при рабочей температуре.

Синтетические масла в обязательном порядке следует проверять на совместимость. Одновременно следует обратиться за консультацией к производителю смазочного материала.

Смешиваемость
693667595

По возможности следует избегать смешивания различных масел. В особенности различные присадки могут привести к нежелательным взаимодействиям.

Как правило, смешиваемыми друг с другом являются масла на минеральной основе одинаковой классификации, например, HLP и HLP. Вязкости не должны отличаться более, чем на один класс ISO-VG.



Синтетические масла обязательно следует проверить на смешиваемость. Одновременно следует обратиться за консультацией к производителю смазки.

В отдельных случаях нужно проверять возможность смешивания заранее.

Чистота
693644811

Чистота масла существенно влияет на долговечность подшипников, см. также главу «Грузоподъемность и долговечность», стр. 40.

Компания Schaeffler Group Industrial рекомендует поэтому предусмотреть масляный фильтр. При этом следует учитывать тонкость фильтрации. Размер ячеек фильтра должен быть < 25 мкм.

Смазывание

Способы смазывания 693624075

Основные способы смазывания маслом:

- капельное;
- масляно-воздушное (для повышения экологичности, в т.ч. в качестве замены смазыванию масляным туманом);
- в масляной ванне (погружением или окунанием);
- с циркуляцией масла.

Капельное смазывание 693613963

Применяется для быстроходных подшипников, *рис. 17*.

Необходимое количество масла зависит от размера подшипника, его конструкции, рабочей частоты вращения и нагрузки.

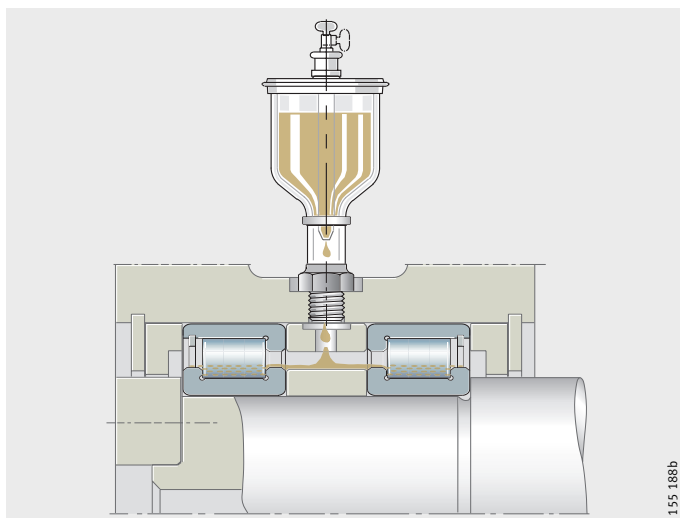
Ориентировочное значение находится в пределах от 3 капель/мин до 50 капель/мин на каждую дорожку качения (одна капля весит приблизительно 0,025 г).



Должна быть предусмотрена возможность для стекания избыточного масла из подшипникового узла.

102372491

Рисунок 17
Капельное смазывание
(принципиальная схема)



Масляно-воздушное смазывание
693603851

Этот способ наиболее пригоден для быстроходных малонагруженных радиальных подшипников ($n \cdot d_M =$ от 800 000 до 3 000 000 $\text{мин}^{-1} \cdot \text{мм}$), *рис. 18*.

Масло к подшипнику подводится с помощью осушенного и очищенного сжатого воздуха. Благодаря этому возникает избыточное давление. Оно препятствует проникновению в подшипник загрязнений.

Масляно-воздушное смазывание как способ с минимальным количеством масла позволяет достичь низкого момента трения и низкой рабочей температуры.

Исходные данные для проектирования системы следует запросить у производителя смазочного оборудования.

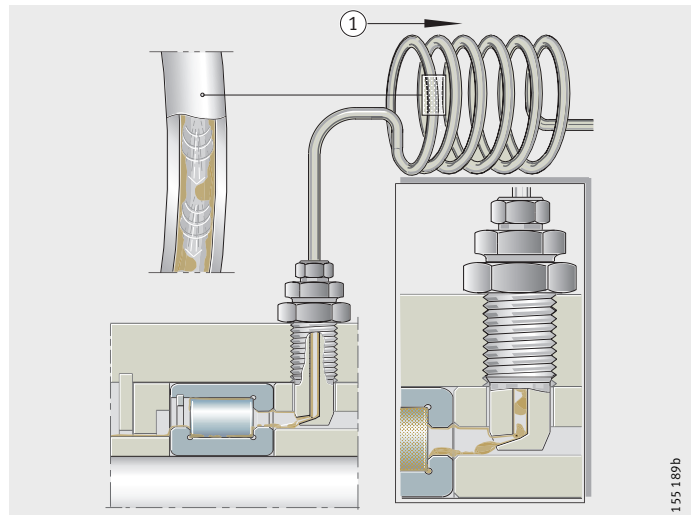


По возможности следует избегать масляно-воздушного смазывания упорных подшипников.

Необходимое для достаточного снабжения подшипника количество масла зависит от конструкции подшипника.

Охлаждающий эффект при масляно-воздушном смазывании незначителен.

Необходимо следовать рекомендациям производителей систем смазки.



① к агрегату масляно-воздушной смеси

102379659

Рисунок 18

Масляно-воздушное смазывание
(принципиальная схема)

155.189b

Смазывание

Смазывание в масляной ванне 693593739

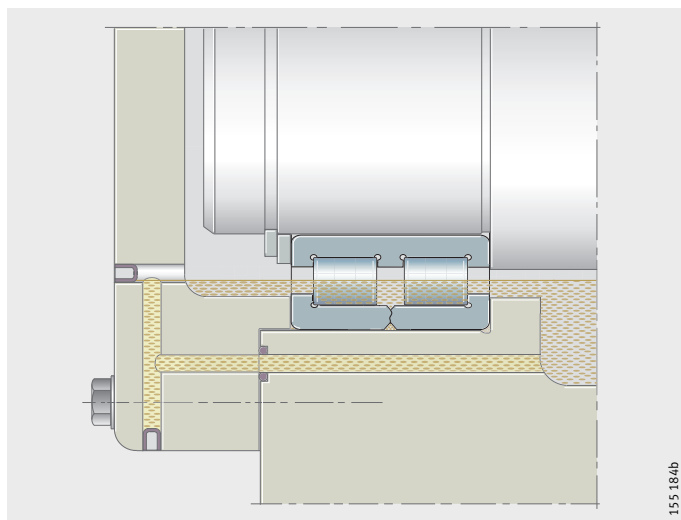
Уровень масла в картере должен достигать середины нижнего тела качения, *рис. 19*. При более высоком уровне масла в случае высокой окружной скорости возможно увеличение температуры подшипника (потери на плескание). Также возможно вспенивание масла.

В общем случае метод применим до $n \cdot d_M = 300\,000 \text{ мин}^{-1} \cdot \text{мм}$. При $n \cdot d_M < 150\,000 \text{ мин}^{-1} \cdot \text{мм}$ подшипник может быть погружен в масло полностью.

Для подшипников с асимметричным профилем сечения в силу их нагнетательного действия необходимо предусмотреть каналы возврата масла, чтобы дать возможность установиться циркуляции.

Для упорных подшипников уровень масла должен достигать внутреннего диаметра сепаратора.

Следует предусмотреть достаточный объем масла в корпусе, в противном случае потребуется его частая замена.



102387979

Рисунок 19
Смазывание в масляной ванне
(принципиальная схема)

Смазывание с циркуляцией масла
693584011

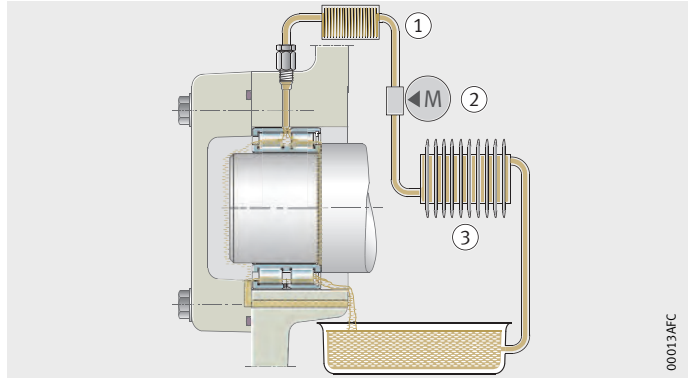
Благодаря циркуляции масло охлаждается, *рис. 20*. Таким образом оно отводит тепло из подшипника. Количество масла, необходимое для тепловода, зависит от условий охлаждения, см. главу «Частоты вращения», стр. 71.

- ① фильтр
- ② насос
- ③ охладитель

102397451

Рисунок 20

Смазывание с циркуляцией масла
(принципиальная схема)



Интенсивность подачи масла \dot{V} выбирается в зависимости от производственных условий, *рис. 21*. Диаграмма показывает, какое количество масла при его боковой подаче и подъеме уровня до нижнего края вала может протечь через подшипник без напора.

Для подшипников с асимметричным профилем сечения (например, радиально-упорных шарикоподшипников, конических роликоподшипников, упорно-радиальных сферических роликоподшипников) вследствие их нагнетательного действия допускается более высокая интенсивность подачи масла, чем для подшипников с симметричным профилем сечения. С большим количеством масла вымываются продукты износа и отводится тепло.

① для отвода тепла необходимо дополнительное количество масла

② отвод тепла не требуется

D = наружный диаметр подшипника

\dot{V} = интенсивность подачи масла

a = интенсивность, достаточная для смазывания

b = верхняя граница для подшипников симметричной конструкции

c = верхняя граница для подшипников асимметричной конструкции

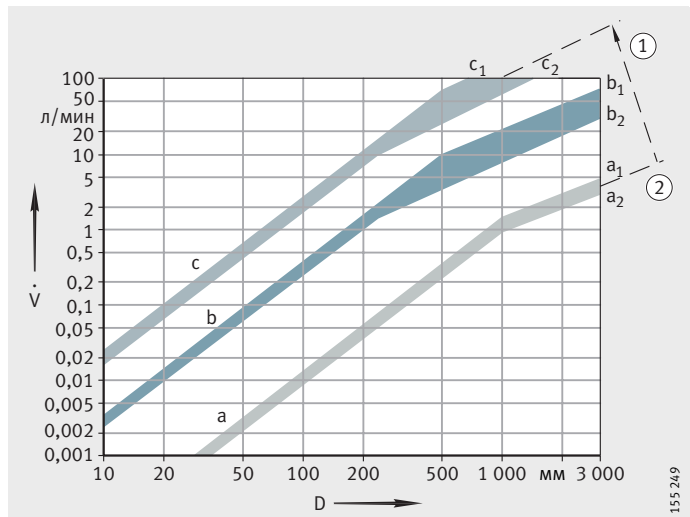
$a_1; b_1; c_1: D/d > 1,5$

$a_2; b_2; c_2: D/d \leq 1,5$

102401163

Рисунок 21

Интенсивность подачи масла



Смазывание

Конструирование элементов сопряженной конструкции при смазывании маслом
693547403

Смазочные отверстия в корпусах и валах должны быть соосны с отверстиями для смазки в подшипниках. Необходимо предусмотреть достаточную площадь поперечных сечений для кольцевых канавок, полостей и т. п.

Масло должно стекать свободно, без давления (это предупреждает застаивание масла и его дополнительный нагрев).

В упорных подшипниках движение масла должно происходить от центра наружу.

Ориентировочные значения площади сечения канала для стока масла
693537675

Площадь сечения канала для стока масла всегда должна быть существенно больше площади сечения подводящего канала, *рис. 22*.

Площадь сечения A_{rab} зависит от интенсивности подачи масла и его вязкости.

$$A_{rab} = K_{ab} \cdot A_{ab}$$

A_{rab} мм²
площадь сечения канала стока с учетом вязкости;

K_{ab} –
поправочный коэффициент вязкости, см. табл.;

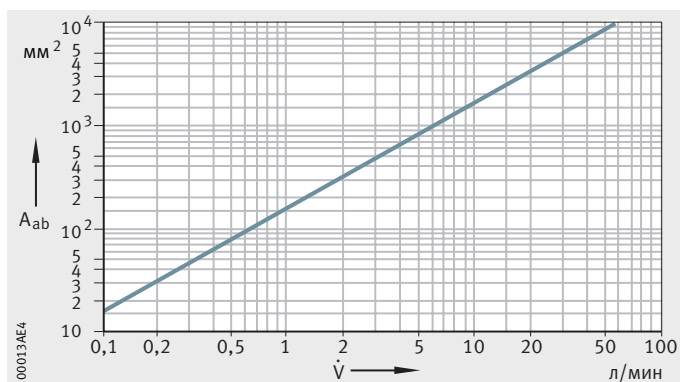
A_{ab} мм²
площадь сечения канала стока, *рис. 22*.

A_{ab} = площадь сечения при
условии стока масла самотеком
 \dot{V} = интенсивность подачи масла

102406027

Рисунок 22

Площадь сечения
канала стока масла
(ориентировочные значения)



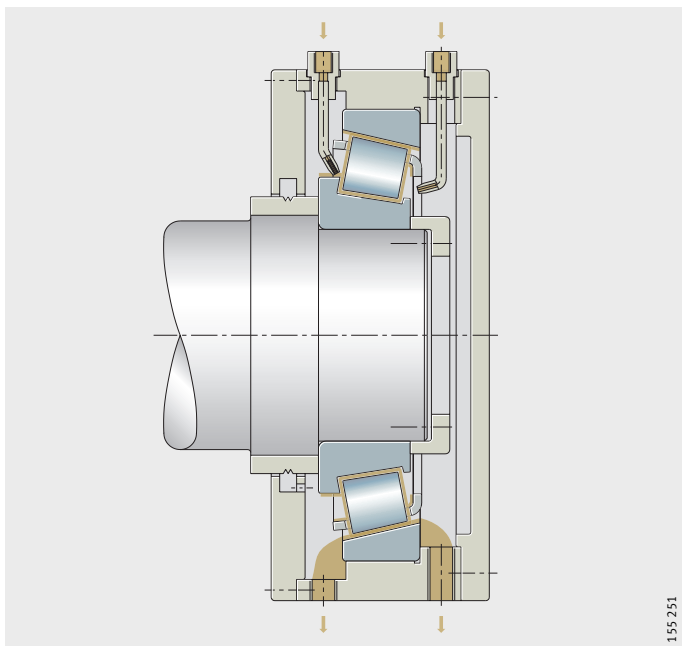
Коэффициент K_{ab}
693523211

Вязкость мм ² · с ⁻¹	Коэффициент K_{ab}
до 30	1
от 30 до 60	от 1,2 до 1,6
от 60 до 90	от 1,8 до 2,2
от 90 до 120	от 2,4 до 2,8
от 120 до 150	от 3 до 3,4

**Смазывание
впрыскиванием масла**
693512075

В быстроходных подшипниках циркулирующее масло впрыскивается непосредственно в зазор между сепаратором и кольцом подшипника, *рис. 23*. Смазывание впрыскиванием при большом количестве подаваемого масла связано с высокими потерями мощности.

Нагрев подшипников удается удержать на приемлемом уровне только ценой значительных затрат. Характерное для способа смазывания с циркуляцией масла предельное значение скоростной характеристики $n \cdot d_M = 1\,000\,000 \text{ мин}^{-1} \cdot \text{мм}$ для некоторых типов подшипников (например, шпиндельных подшипников) может быть значительно увеличено за счет использования смазывания впрыскиванием.



102414347

Рисунок 23

Смазывание впрыскиванием
(двухсторонняя подача масла
к быстроходному коническому
роликподшипнику)

Смазывание

Отвод тепла через смазку
693496203

Масло отводит из подшипника тепло, образующееся в результате трения. Может быть рассчитана мощность теплового потока \dot{Q}_L , отводимого со смазкой, и необходимая интенсивность подачи смазки \dot{V}_L .

Мощность теплового потока
693473675

$$\dot{Q} = 10^{-6} \cdot \frac{\pi}{30} \cdot n \cdot (M_0 + M_1) + \dot{Q}_E$$

$$\dot{Q}_L = \dot{Q} - \dot{Q}_S$$

Приблизительный расчет
693457803

$$\dot{V}_L = \frac{\dot{Q}_L}{0,0286 \cdot \Delta\vartheta_L}$$

\dot{Q}_L кВт
мощность теплового потока, отводимого через смазку;
 \dot{Q} кВт
совокупная мощность отводимого теплового потока;
 \dot{Q}_S кВт
мощность теплового потока, отводимого через посадочные поверхности подшипника;
 \dot{Q}_E кВт
мощность теплового потока от возможного постороннего нагрева;
 n мин⁻¹
рабочая или эквивалентная частота вращения;
 M_0 Нмм
момент трения, зависящий от частоты вращения;
 M_1 Нмм
момент трения, зависящий от нагрузки;
 \dot{V}_L л/мин
интенсивность подачи смазки;
 $\Delta\vartheta_L$ К
разность температур подводимого и отводимого масла.

Ориентировочные значения
интенсивности подачи масла
для охлаждения и смазывания
693448075

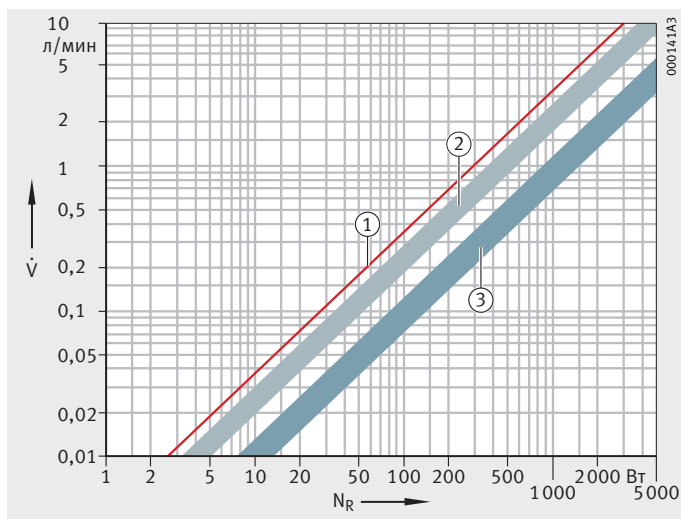
Если нахождение интенсивности расчетным путем невозможно, то для разницы температур $\Delta\vartheta_L = 10$ К могут быть приняты ориентировочные значения интенсивности согласно *рис. 24*.

- ① без учета теплопроводности, теплового излучения и конвекции
 - ② значения из опыта при нормальных условиях охлаждения
 - ③ значения из опыта при очень хороших условиях охлаждения
- \dot{V} = интенсивность подачи масла
 N_R = мощность потерь на трение

102421515

Рисунок 24

Ориентировочные значения
интенсивности подачи масла для
охлаждения и смазывания



Замена масла 693431947



При температурах в подшипнике ниже +50 °С и слабой загрязненности, в общем случае, достаточно замены масла один раз в год.

Ориентировочную периодичность замены масла см. на *рис. 25*.

Точные сроки замены масла следует согласовывать с производителем масла.

Тяжелые условия эксплуатации 693421451

При тяжелых условиях эксплуатации замену масла следует производить чаще. Это относится к работе подшипников при повышенной температуре с малым количеством масла и большим числом циклов циркуляции.

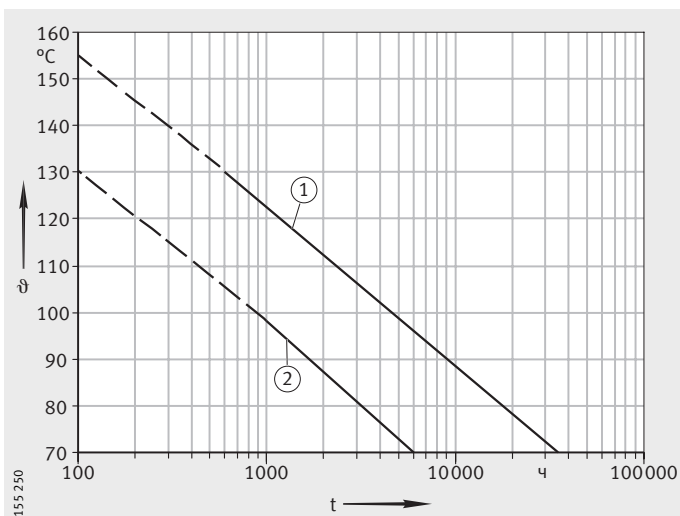
Число циклов циркуляции показывает, как часто в течение одного часа прокачивается или оборачивается весь объем используемого масла:

$$\text{Число циклов циркул} = \frac{\text{Производительность насоса м}^3 / \text{час}}{\text{Объем используемого масла м}^3}$$

- ① синтетические трансмиссионные масла
 - ② минеральные трансмиссионные масла
- t = интервал замены масла
 ϑ = температура масла в картере
- Источник: Проект ассоциации по исследованию проблем приводной техники (FVA) № 171

102432395

Рисунок 25
Интервалы замены масла

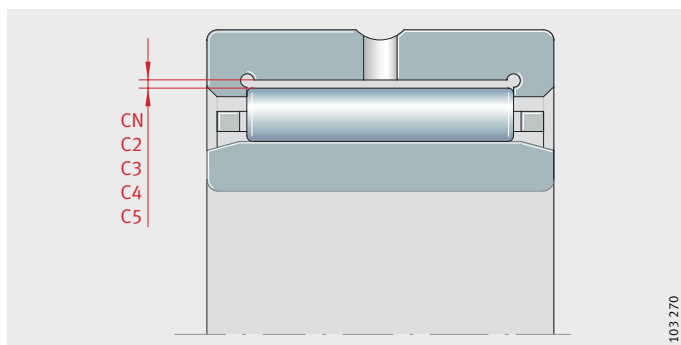


Параметры подшипников

Радиальный зазор 695899403

Радиальный зазор определяется у подшипников, имеющих внутреннее кольцо, до монтажа. Это величина, на которую внутреннее кольцо может быть смещено относительно наружного кольца в радиальном направлении из одного крайнего положения в противоположное, *рис. 1*.

Согласно DIN 620-4, ISO 5 753 радиальные зазоры поделены на группы, см. *рис. 1* и табл.



Группы зазоров: CN, C2, C3, C4, C5

102445579

Рисунок 1

Радиальный зазор в подшипнике

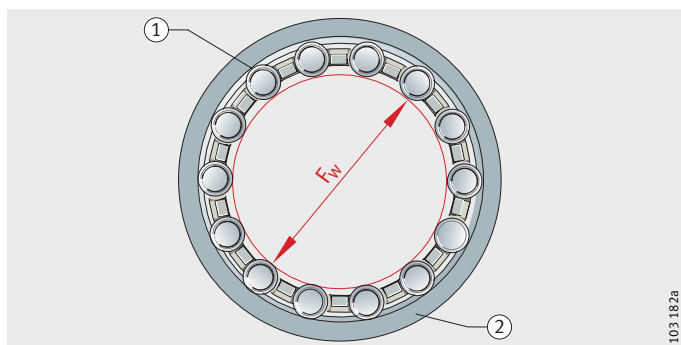
Группы радиальных зазоров 102446987

Группа зазора	Значение	Норма	Область применения
CN	Нормальный радиальный зазор CN не указывается в усл. обозн. подшипника	DIN 620-4 ISO 5 753	Для нормальных условий эксплуатации и допусков вала и корпуса, см. главы «Рабочий зазор» и «Конструирование подшипниковых опор»
C2	Зазор < CN		Для работы с высокими знакопеременными нагрузками в сочетании с поворотными движениями
C3	Зазор > CN		При посадке колец подшипника с натягом и больших перепадах температур между наружным и внутренним кольцами
C4	Зазор > C3		
C5	Зазор > C4	ISO 5 753	

Диаметр прилегающей окружности 695890059

Для подшипников качения без внутреннего кольца зазор определяется диаметром прилегающей окружности F_w . Это окружность максимального диаметра, вписанная в реальный профиль внутренней поверхности по игольчатым роликам, при их беззазорном прилегании к дорожке качения наружного кольца, *рис. 2*.

В подшипниках до монтажа он имеет поле допуска F6 (исключение составляют игольчатые подшипники с одним наружным штампованным кольцом, в т.ч. закрытым с одной стороны). Предельные отклонения для полей допусков F6 и F8 см. в табл., стр. 168.



① игольчатый ролик

② дорожка качения наружного кольца

F_w = диаметр прилегающей окружности

102450955

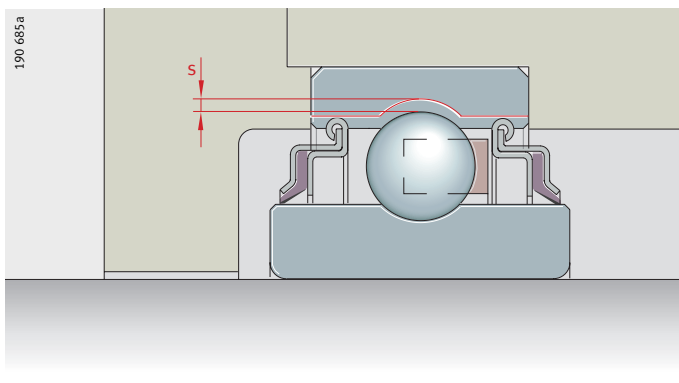
Рисунок 2

Прилегающая окружность

Рабочий зазор 695880459

Рабочий зазор измеряется в смонтированном подшипнике, достигшем рабочей температуры. Это величина, на которую вал может сместиться в радиальном направлении из одного крайнего положения в противоположное, *рис. 3*.

Рабочий зазор определяется с учетом радиального зазора подшипника и его изменения вследствие посадки с натягом и влияния температуры в смонтированном состоянии.



s = рабочий зазор
102456075

Рисунок 3
Рабочий зазор

Величина рабочего зазора 695869835

Величина рабочего зазора зависит от условий работы и допусков при монтаже подшипника, см. также главу «Проектирование подшипниковых опор», стр. 140.

Увеличенный рабочий зазор необходим, например, в случае притока тепла через вал, при прогибе вала и при перекосе.

Меньший, чем CN зазор необходим только в особых случаях, например, для точных подшипниковых опор.

Нормальный рабочий зазор в подшипнике достигается при наличии зазора группы CN, в более крупных подшипниках, как правило, C3, при соблюдении рекомендуемых допусков вала и корпуса, см. главу «Проектирование подшипниковых опор», стр. 140.

695846923

Расчет рабочего зазора

Рабочий зазор определяется:

$$s = s_r - \Delta s_p - \Delta s_T$$

s мкм
рабочий радиальный зазор в смонтированном подшипнике при рабочей температуре;

s_r мкм
радиальный зазор в подшипнике;

Δs_p мкм
уменьшение радиального зазора, обусловленное посадкой с натягом;

Δs_T мкм
уменьшение радиального зазора, обусловленное влиянием температуры.

Параметры подшипников

Уменьшение радиального зазора, обусловленное посадкой с натягом
695830283

Радиальный зазор в подшипнике уменьшается под влиянием посадки с натягом вследствие растяжения внутреннего кольца и сжатия наружного:

$$\Delta s_p = \Delta d + \Delta D$$

Δd мкм
растяжение внутреннего кольца;
 ΔD мкм
сжатие наружного кольца.

Растяжение внутреннего кольца
695807499

Растяжение внутреннего кольца определяется:

$$\Delta d \approx 0,9 \cdot U \cdot d / F \approx 0,8 \cdot U$$

d мм
диаметр отверстия внутреннего кольца;
 U мкм
теоретический натяг при плотной (с натягом) посадке деталей. Теоретический натяг при плотной посадке рассчитывается, исходя из средних допусков, а также верхних или нижних предельных отклонений полей допусков, суженных на $1/3$ относительно пределов максимума материала соединяемых деталей. Отсюда следует вычесть величину поправки на обмятие (сглаживание) микронеровностей поверхностей деталей при монтаже.
 F мм
диаметр дорожки качения внутреннего кольца.



Для корпусов с очень тонкими стенками и корпусов из легких сплавов уменьшение радиального зазора подшипника следует определять опытным путем при запрессовке.

Сжатие наружного кольца
695791627

Сжатие наружного кольца определяется:

$$\Delta D \approx 0,8 \cdot U \cdot E / D \approx 0,7 \cdot U$$

E мм
диаметр дорожки качения наружного кольца;
 D мм
наружный диаметр наружного кольца.

Уменьшение радиального зазора, обусловленное влиянием температуры
695768843

Изменение радиального зазора подшипника носит существенный характер при увеличенном перепаде температур между наружным и внутренним кольцами.

$$\Delta s_T = \alpha \cdot d_M \cdot 1000 \cdot (\vartheta_{IR} - \vartheta_{AR})$$

Δs_T мкм
уменьшение радиального зазора, обусловленное влиянием температуры;
 α K^{-1}
коэффициент линейного расширения стали: $\alpha = 0,000011 K^{-1}$;
 d_M мм
средний диаметр подшипника $(d + D)/2$;
 ϑ_{IR} $^{\circ}C, K$
температура внутреннего кольца;
 ϑ_{AR} $^{\circ}C, K$
температура наружного кольца
(обычно разница температур между внутренним и наружным кольцами составляет от 5 до 10 K).



В подшипниках на валах с быстрым разгоном следует предусмотреть больший радиальный зазор, поскольку отсутствует достаточное выравнивание температур между подшипником, валом и корпусом.

Δs_T в этом случае может быть заметно больше, чем при длительном режиме эксплуатации.

Осевой зазор
919669003

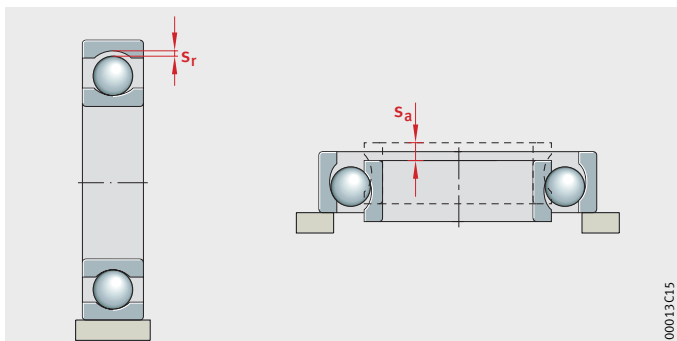
Осевой зазор s_a — это величина, на которую одно кольцо может быть без усилия смещено вдоль оси вала относительно другого кольца подшипника, *рис. 4*.

s_a = осевой зазор
 s_r = радиальный зазор

919671307

Рисунок 4

Соотношение осевого и радиального зазоров в подшипнике



Для многих типов подшипников радиальный зазор s_r и осевой зазор s_a взаимосвязаны. Ориентировочные соотношения радиальных и осевых зазоров для некоторых конструкций подшипников показаны в табл.

Соотношение осевого и радиального зазоров
919715723

Тип подшипника	Соотношение осевого и радиального зазоров s_a/s_r	
Шарикоподшипники сферические	$2,3 \cdot Y_0^{1)}$	
Роликоподшипники сферические	$2,3 \cdot Y_0^{1)}$	
Конические роликоподшипники	однорядные, при установке парами	$4,6 \cdot Y_0^{1)}$
	специально подобранные двоянные со специфицированным зазором (N11CA)	$2,3 \cdot Y_0^{1)}$
Шарикоподшипники радиально-упорные	двухрядные констр. ряд 32 и 33	1,4
	констр. ряд 32..-В и 33..-В	2
	однорядные констр. ряд 72..-В и 73..-В, при установке парами	1,2
Шарикоподшипники радиально-упорные с четырехточечным контактом	1,4	

¹⁾ Y_0 – коэффициент по таблице размеров.

Параметры подшипников

Пример расчета 919736843

Для радиальных шарикоподшипников расчет осевого зазора продемонстрирован на следующем примере:

Радиальный шарикоподшипник 6008-С3
 Диаметр отверстия d 40 мм
 Радиальный зазор до монтажа от 15 мкм до 33 мкм
 Фактический радиальный зазор 24 мкм
 Допуск: Вал k5
 Корпус J6
 Уменьшение радиального зазора при монтаже 14 мкм
 Радиальный зазор после монтажа $24 \text{ мкм} - 14 \text{ мкм} = 10 \text{ мкм}$
 Соотношение s_a/s_r , рис. 5 13

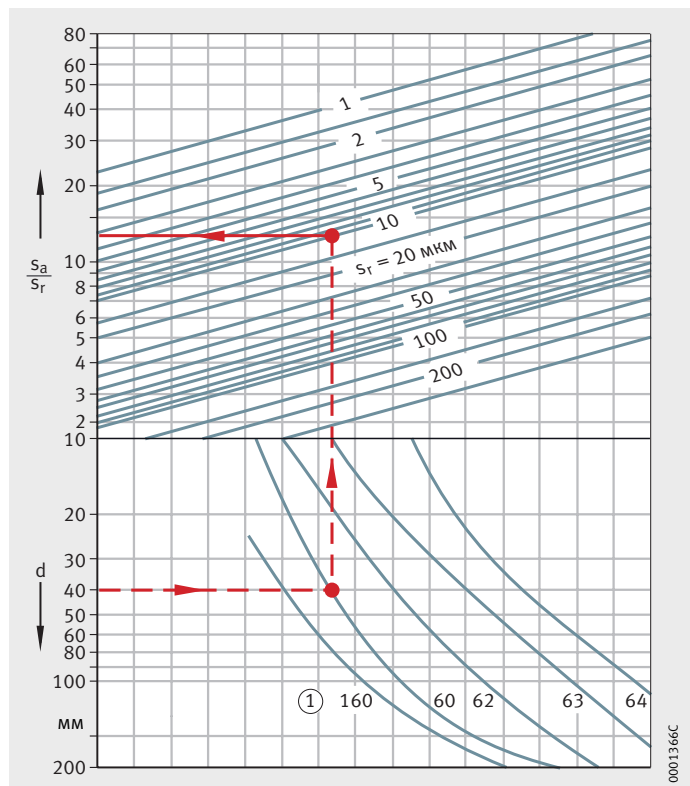
Осевой зазор

$$s_a = 13 \cdot 10 \text{ мкм} = 130 \text{ мкм}$$

- ① конструктивный ряд подшипника
- s_a = осевой зазор
- s_r = радиальный зазор
- d = диаметр отверстия подшипника

919983499

Рисунок 5
 Соотношение радиального и осевого зазоров для радиальных шарикоподшипников



Материалы подшипников 695718923

Подшипники качения INA и FAG отвечают требованиям к усталостной прочности, износостойкости, твердости, пластичности и стабильности структуры.

Как правило, материалом для колец и тел качения подшипников служит низколегированная закаливаемая хромистая сталь высокой чистоты. Для подшипников, подверженных воздействию сильных ударных и изгибающих нагрузок, также используется цементируемая сталь (изготовление на заказ).

Прежде всего, благодаря улучшившемуся качеству подшипниковых сталей, в последние годы стало возможным заметное увеличение грузоподъемности подшипников.

Результаты исследований и практический опыт эксплуатации подтверждают, что подшипники из современной стандартной стали при умеренных нагрузках в условиях чистоты и достаточного смазывания достигают усталостной выносливости.

Сталь с высоким содержанием азота 695701131

Специальные подшипники из высокоазотистой стали HNS (High Nitrogen Steel) достигают достаточного срока службы даже при самых тяжелых условиях эксплуатации (высокая температура, влажность, загрязнения). Подшипники изготавливаются по заказу.

Стали с особыми свойствами Cronidur и Cronitect 983105291

Повышенным требованиям отвечают такие нержавеющие легированные азотом мартенситные стали HNS, как Cronidur и новая сталь Cronitect.

В отличие от Cronidur, более экономичный альтернативный сорт стали Cronitect насыщается азотом по методу упрочнения поверхностного слоя.

Оба сорта стали значительно превосходят традиционные нержавеющие высокоазотистые стали для подшипников качения по стойкости к коррозии и износу, а также по усталостной прочности, см. также брошюру TPI 64 «Коррозионностойкие изделия».

Керамические материалы 695678347

Шарики гибридных шпиндельных подшипников изготавливаются из нитрида кремния. Керамические шарики гораздо легче стальных. Центробежные силы и трение заметно снижаются.

Гибридные подшипники позволяют достичь самых высоких частот вращения, в том числе при использовании консистентной смазки, а также длительных сроков службы и более низкой рабочей температуры.

Параметры подшипников

Материалы и компоненты подшипников 814920203

Материалы и компоненты подшипников 695669643

В следующей табл. приведены материалы и варианты их применения в подшипниках.

Материал	Компонента подшипника (пример)
Прокаливаемая хромистая сталь – подшипниковая сталь по ISO 683-17	Кольца радиальных и упорных подшипников
Сталь с высоким содержанием азота HNS (High Nitrogen Steel)	Наружное и внутреннее кольца
Нержавеющая сталь – подшипниковая сталь по ISO 683-17	Наружное и внутреннее кольца
Цементируемая сталь	Например, наружное кольцо опорных роликов
Сталь индукционной и газопламенной закалки	Цапфы подшипников-роликов
Стальная лента согласно EN 10139, SAE J403	Наружные штампованные кольца игольчатых роликоподшипников
Нитрид кремния	Керамические шарики
Латунный сплав	Сепаратор
Алюминиевый сплав	Сепаратор
Полиамид (термопластичная пластмасса)	Сепаратор
NBR, FPM, PUR	Уплотнение

Сепараторы 695644683

Важнейшими задачами сепараторов являются:

- разделение тел качения для максимально возможного снижения трения и нагрева;
- поддержание равных интервалов между телами качения для равномерного распределения нагрузки;
- предохранение от выпадания тел качения в разъемных и сферических подшипниках;
- ведение тел качения в ненагруженной зоне подшипника.

Сепараторы подшипников подразделяются на штампованные и массивные.

Штампованные сепараторы 695614987

Сепараторы из листовых материалов в большинстве случаев изготавливаются из стали, но для некоторых подшипников – из латуни, *рис. 6*, стр. 116. По сравнению с массивными металлическими сепараторами они имеют меньший вес.

Поскольку штампованный сепаратор заполняет лишь малое пространство в зазоре между внутренним и наружным кольцами, смазка легко проникает внутрь подшипника и накапливается у сепаратора.

Как правило, стальной штампованный сепаратор указывается в условном обозначении подшипника только в том случае, если он не относится к стандартному исполнению подшипника.

Массивные сепараторы 695595915

Массивные сепараторы изготавливаются из металла, текстолита и пластмассы, *рис. 7*, стр. 116. Условное обозначение подшипника содержит информацию о применяемом сепараторе.

Массивные сепараторы из металла или текстолита 695573131

Металлические массивные сепараторы применяются при повышенных требованиях к их прочности и при высоких температурах.

Массивные сепараторы применяются также в случаях, если необходимо центрирование сепаратора по бортам колец. Сепараторы быстроходных подшипников с центрированием по бортам обычно изготавливаются из легких материалов, таких, как легкий сплав или текстолит, чтобы силы инерции оставались небольшими.

Массивные сепараторы из полиамида PA66 695543435

Массивные сепараторы из полиамида 66 изготавливаются методом литья под давлением, *рис. 8*, стр. 116. При этом методе, как правило, сепаратору можно придать такую форму, которая обеспечит наилучшие прочностные характеристики конструкции. Благодаря эластичности и малому весу, полиамид наилучшим образом пригоден для подшипников, подверженных ударным нагрузкам, высоким ускорениям и замедлениям, а также при взаимных перекосах колец подшипника. Сепараторы из полиамида обладают очень хорошим скольжением и способностью работать в поврежденном состоянии.

Сепараторы из армированного стекловолокном полиамида 66 предназначены для работы при постоянной температуре до +120 °С.



При смазывании маслом, содержащиеся в нем присадки способны снизить долговечность сепаратора. Зависимость долговечности сепаратора от установившейся рабочей температуры неподвижного кольца подшипника и вида смазочного материала изображена на *рис. 9*, стр. 117. Состарившееся масло при повышенной температуре может снизить долговечность сепаратора. Поэтому следует соблюдать сроки замены масла.

Параметры подшипников

Конструктивные исполнения сепараторов 695532939

- ① змейковый с соединяющими лапками, для радиальных шарикоподшипников
- ② с заклепками, для радиальных шарикоподшипников
- ③ с окнами, для радиальных сферических роликоподшипников

102482315

Рисунок 6
Штампованные стальные сепараторы



- ① массивный с заклепками, для радиальных шарикоподшипников
- ② с окнами, для радиально-упорных шарикоподшипников
- ③ с заклепками, для радиальных цилиндрических роликоподшипников

102483723

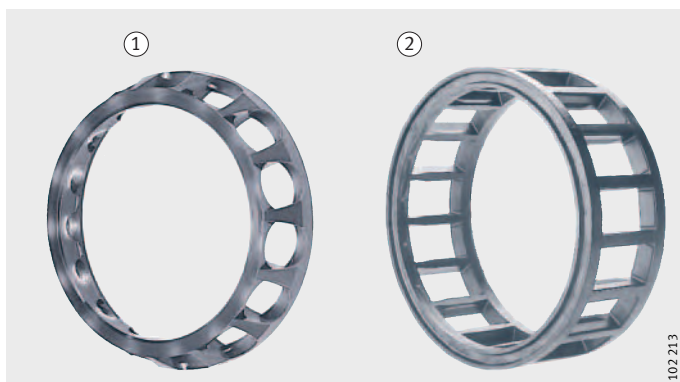
Рисунок 7
Массивные латунные сепараторы



- ① с окнами, для однорядных радиально-упорных шарикоподшипников
- ② с окнами, для радиальных цилиндрических роликоподшипников

102485131

Рисунок 8
Массивные сепараторы из армированного стекловолокном полиамида

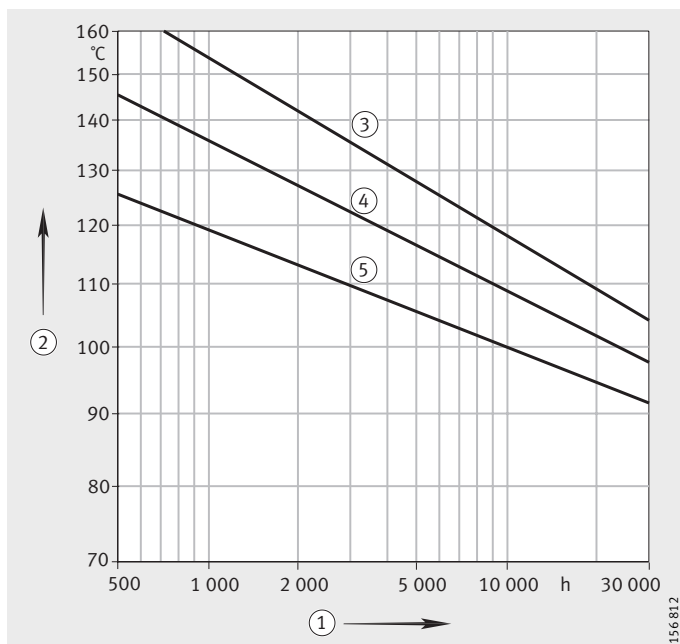


- ① срок службы сепараторов с окнами
- ② графики действительны при постоянной температуре неподвижного кольца
Если высокая температура действует непостоянно, срок службы сепаратора увеличится.
- ③ специализированная консистентная смазка типа К для подшипников качения по DIN 51 825, моторное или машинное масло
- ④ трансмиссионное масло
- ⑤ гипоидное масло

102486539

Рисунок 9

Срок службы сепараторов с окнами из полиамида PA66-GF25



Центрирование сепаратора 695523211

Следующий отличительный признак сепаратора – тип центрирования, *рис. 10*. Большинство сепараторов центрируются по телам качения и не имеют отдельного условного обозначения для типа центрирования.

При центрировании сепаратора по наружному кольцу подшипника используется обозначение А. Сепараторы, центрируемые по внутреннему кольцу, имеют обозначение В.

Для нормальных условий эксплуатации, как правило, применяется стандартное исполнение сепаратора. Описания стандартных сепараторов, которые могут быть различными при различных размерах подшипников в пределах одного конструктивного ряда, приводятся в главах с описаниями продукции.

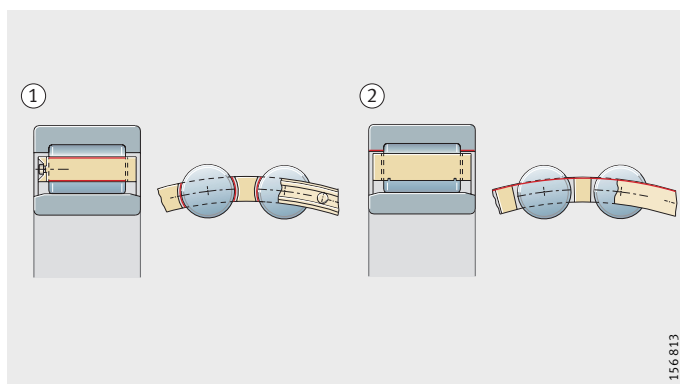
При особых условиях эксплуатации следует выбрать определенное пригодное для этих условий исполнение сепаратора.

- Сепараторы подшипников качения
- ① центрирование по телам качения
- ② центрирование по бортам кольца

102493963

Рисунок 10

Центрирование сепараторов



Параметры подшипников

Рабочая температура 695511179

Подшипники качения подвергаются термообработке, обеспечивающей, в зависимости от типа, стабильность размеров, как правило, при температуре до +120 °C (определенные конструктивные ряды до +150 °C).

Рабочие температуры свыше +150 °C требуют особого способа термообработки. Прошедшие такую обработку подшипники изготавливаются по заказу и имеют дополнительные знаки в условном обозначении: S1, S2, S3 или S4 согласно DIN 623-1, см. табл.



Следует учитывать актуальные данные о температуре, приведенные в главах с описаниями продукции.

Дополнительные обозначения подшипников для высоких температур 695480203

Дополнительное обозначение	S1	S2	S3	S4
макс. рабочая температура	+200 °C	+250 °C	+300 °C	+350 °C

Подшипники-ролики 695458699

В качестве нормальной рабочей температуры принята температура +70 °C. Следует учитывать актуальные данные о температуре, приведенные в главах с описаниями продукции.

Подшипники с уплотнениями 695422091

Для подшипников с уплотнениями допустимая температура зависит от требований к сроку службы заполненной смазки и эффективности контактных уплотнений.

Подшипники с уплотнениями заполняются прошедшими особый контроль высококачественными специализированными консистентными смазками. Такие смазки кратковременно выдерживают температуру +120 °C. При длительном воздействии температур свыше +70 °C у стандартных консистентных смазок с литиевым загустителем возможно снижение срока службы.

В подавляющем большинстве случаев обеспечить достаточный срок службы при высоких температурах возможно только используя специальные консистентные смазки. В подобных случаях следует также проверить необходимость применения уплотнений из термостойких материалов. Предел использования обычных контактных уплотнений лежит при температуре +100 °C.



При использовании высокотемпературных синтетических материалов для уплотнений и смазок необходимо учесть, что особо стойкие фторсодержащие материалы при нагреве приблизительно до +300 °C и выше могут выделять опасные для здоровья газы и пары. Подобное может произойти, если, например, для демонтажа подшипника будет использована сварочная горелка.

Высокие температуры особенно критичны для уплотнений из фторкаучука (FKM, FPM, например, Витон) или таких фторсодержащих консистентных смазок, как смазка подшипников качения Arcanol TEMP200 и консистентные смазки группы GA11. Если избежать воздействия высокой температуры не представляется возможным, следует соблюдать указания действующего технического паспорта по безопасности для соответствующего фторсодержащего материала. Паспорт можно получить по запросу.

Защита от коррозии 695399051

Подшипники не устойчивы к коррозии, вызываемой водой, кислото- и щелочесодержащими средствами, однако, часто подвергаются воздействию со стороны подобных агрессивных средств. В таких случаях решающим фактором для длительного срока службы является антикоррозионная защита.

В основном, могут быть использованы коррозионностойкие стали согласно ISO 693-17. Такие подшипники имеют дополнительное обозначение S слева от основного обозначения.

При повышенных требованиях применяются высокопрочные стали Cronidur и Cronitect, см. стр. 113.

Покрытие Corrotect® 695387915

Для многих применений вместо коррозионностойких сталей более рентабельно использовать специальное покрытие Corrotect®.

Corrotect® – это крайне тонкое покрытие, наносимое на поверхность гальваническим способом (толщина слоя от 0,5 мкм до 3 мкм). Покрытие эффективно против влажности, грязной воды (сточных вод), солевого тумана, слабых щелочных и слабых кислотных моющих средств.

Преимущества покрытия 695372043

Преимуществом специального покрытия Corrotect® является всесторонняя защита от коррозии, включая фаски и радиусы после токарной обработки, *рис. 11*. Также в течение длительного времени не возникает коррозия под уплотнениями, а небольшие непокрытые участки остаются защищенными благодаря защитному катодному эффекту. По сравнению с деталями без покрытия, долговечность деталей, защищенных от коррозии, заметно выше. Подшипники без покрытия могут быть без проблем заменены на такие же с покрытием, при этом не произойдет потери грузоподъемности (как при использовании коррозионностойких сталей). Во время хранения можно отказаться от использования органических консервационных средств.

① с покрытием Corrotect®

② без покрытия

102505867

Рисунок 11

Кольца подшипников после испытания в солевом тумане



Монтаж подшипников, имеющих покрытие

695356171



Перед монтажом подшипников, покрытых Corrotect®, следует проверить стойкость к агрессивным субстанциям рабочей среды. Для уменьшения усилия запрессовки следует слегка смазать поверхности деталей консистентной смазкой, допуски увеличены на толщину покрытия.

Параметры подшипников

Допуски размеров и точности вращения 695343371

Если не оговорено иное, допуски радиальных подшипников качения соответствуют DIN 620-2 (ISO 492), допуски упорных подшипников качения — DIN 620-3 (ISO 199), *рис. 12*.

Точность соответствует классу точности PN. У подшипников повышенной точности допуски ограничены на уровне классов P6, P5, P4 и P2. Таблицы допусков для отдельных классов точности см. от стр. 122 до стр. 135.

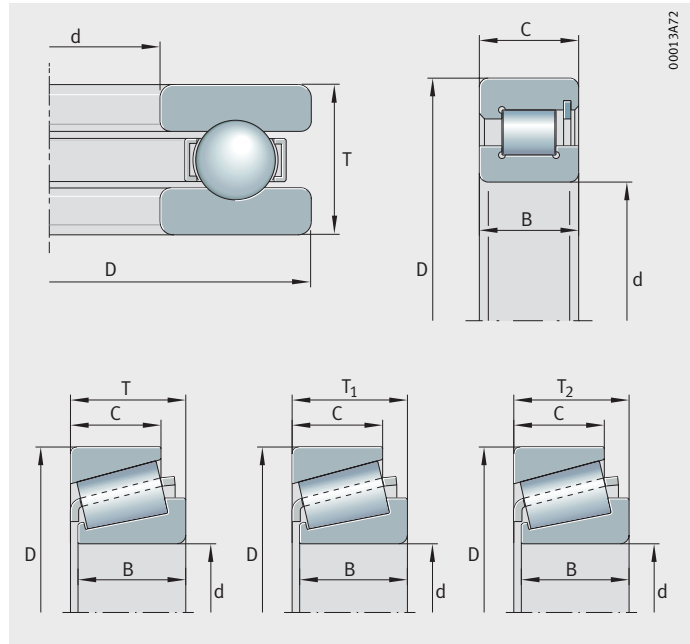
Прецизионные подшипники 731684363

Кроме нормированных классов точности, прецизионные подшипники изготавливаются также по классам точности P4S, SP и UP. Допуски этих классов приводятся в главах с описанием прецизионных подшипников.

Методы измерений 731688459

Для приемки подшипников качения используются методы измерений согласно DIN 620-1 (ISO 1 132-2).

Для получения дополнительной информации по методам измерений рекомендуется использовать брошюру TPI 138 «Допуски подшипников качения, определения и принципы измерения». Брошюру можно заказать через интернет.



102515595
Рисунок 12
Основные размеры
согласно DIN 620

**Символы размеров
и допусков**
102517003

Символы размеров и допусков	Наименование параметра, для которого приводится допуск по DIN 1 132 и DIN 620
d	Номинальный диаметр отверстия
Δ_{dmp}	Отклонение среднего диаметра отверстия в единичном сечении
Δ_{d1mp}	Отклонение среднего диаметра большего диаметра конического отверстия в единичном сечении
V_{dsp}	Непостоянство диаметра отверстия в единичном сечении
V_{dmp}	Непостоянство среднего диаметра отверстия
D	Номинальный наружный диаметр
Δ_{Dmp}	Отклонение среднего наружного диаметра в единичном сечении
V_{Dsp}	Непостоянство наружного диаметра в единичном сечении
V_{Dmp}	Непостоянство среднего наружного диаметра
B	Номинальная ширина внутреннего кольца
Δ_{Bs}	Отклонение единичной ширины внутреннего кольца
V_{Bs}	Непостоянство единичной ширины внутреннего кольца
C	Номинальная ширина наружного кольца
Δ_{Cs}	Отклонение единичной ширины наружного кольца
V_{Cs}	Непостоянство единичной ширины наружного кольца
K_{ia}	Радиальное биение внутреннего кольца подшипника в сборе
K_{ea}	Радиальное биение наружного кольца подшипника в сборе
S_d	Торцовое биение базового торца внутреннего кольца относительно отверстия
S_D	Неперпендикулярность образующей наружной цилиндрической поверхности кольца относительно базового торца
S_{ia}	Осевое биение внутреннего кольца подшипника в сборе
S_{ea}	Осевое биение наружного кольца подшипника в сборе
S_i	Осевое биение дорожки качения тугого кольца упорного подшипника (непостоянство толщины стенки тугого кольца)
S_e	Осевое биение дорожки качения свободного кольца упорного подшипника (непостоянство толщины стенки свободного кольца)
T	Номинальная монтажная высота одинарного упорного подшипника
T	Номинальная монтажная высота конического роликоподшипника
T_{1s}	Действительная монтажная высота конического роликоподшипника с образцовым наружным кольцом, измеренная в одной точке
T_{2s}	Действительная монтажная высота конического роликоподшипника с образцовым блоком (внутренним кольцом с роликами и сепаратором в сборе), измеренная в одной точке
$\Delta_{T_s}, \Delta_{T_{1s}}, \Delta_{T_{2s}}$	Отклонение действительной монтажной высоты конического роликоподшипника от номинального размера, при измерении в одной точке

Параметры подшипников

Радиальные подшипники,
кроме конических
роликподшипников

Класс точности PN
Внутреннее кольцо
Допуски в мкм
695324299
695325707

d		Δ_{dmp}		V_{dsp} Серии диаметров			V_{dmp}	K_{ia}
мм		Отклонение размера		9	0, 1	2, 3, 4		
свыше	до	верхнее	нижнее	макс.	макс.	макс.	макс.	макс.
0,6 ¹⁾	2,5	0	-8	10	8	6	6	10
2,5	10	0	-8	10	8	6	6	10
10	18	0	-8	10	8	6	6	10
18	30	0	-10	13	10	8	8	13
30	50	0	-12	15	12	9	9	15
50	80	0	-15	19	19	11	11	20
80	120	0	-20	25	25	15	15	25
120	180	0	-25	31	31	19	19	30
180	250	0	-30	38	38	23	23	40
250	315	0	-35	44	44	26	26	50
315	400	0	-40	50	50	30	30	60
400	500	0	-45	56	56	34	34	65
500	630	0	-50	63	63	38	38	70
630	800	0	-75	-	-	-	-	80
800	1 000	0	-100	-	-	-	-	90
1 000	1 250	0	-125	-	-	-	-	100
1 250	1 600	0	-160	-	-	-	-	120
1 600	2 000	0	-200	-	-	-	-	140

Класс точности PN
Внутреннее кольцо
Продолжение
Допуски в мкм
102519563

d		Δ_{Bs}				V_{Bs}
мм		Нормальное отклонение размера		Модифицированное отклонение размера ²⁾		
свыше	до	верхнее	нижнее	верхнее	нижнее	макс.
0,6 ¹⁾	2,5	0	-40	0	-	12
2,5	10	0	-120	0	-250	15
10	18	0	-120	0	-250	20
18	30	0	-120	0	-250	20
30	50	0	-120	0	-250	20
50	80	0	-150	0	-380	25
80	120	0	-200	0	-380	25
120	180	0	-250	0	-500	30
180	250	0	-300	0	-500	30
250	315	0	-350	0	-500	35
315	400	0	-400	0	-630	40
400	500	0	-450	0	-	50
500	630	0	-500	0	-	60
630	800	0	-750	0	-	70
800	1 000	0	-1 000	0	-	80
1 000	1 250	0	-1 250	0	-	100
1 250	1 600	0	-1 600	0	-	120
1 600	2 000	0	-2 000	0	-	140

1) Этот диаметр включен.

2) Только для подш., изготовленных специально для парной установки.

Класс точности PN
Наружное кольцо¹⁾
Допуски в мкм
102523019

D мм		Δ_{Dmp} Отклонение размера		V_{Dsp}				V_{Dmp} ³⁾	K_{ea}
				Открытые подшипники Серии диаметров			Подшипники с защитными или уплотнительными шайбами		
свыше	до	верхнее	нижнее	9 макс.	0, 1 макс.	2, 3, 4 макс.		макс.	макс.
2,5 ²⁾	6	0	-8	10	8	6	10	6	15
6	18	0	-8	10	8	6	10	6	15
18	30	0	-9	12	9	7	12	7	15
30	50	0	-11	14	11	8	16	8	20
50	80	0	-13	16	13	10	20	10	25
80	120	0	-15	19	19	11	26	11	35
120	150	0	-18	23	23	14	30	14	40
150	180	0	-25	31	31	19	38	19	45
180	250	0	-30	38	38	23	-	23	50
250	315	0	-35	44	44	26	-	26	60
315	400	0	-40	50	50	30	-	30	70
400	500	0	-45	56	56	34	-	34	80
500	630	0	-50	63	63	38	-	38	100
630	800	0	-75	94	94	55	-	55	120
800	1 000	0	-100	125	125	75	-	75	140
1 000	1 250	0	-125	-	-	-	-	-	160
1 250	1 600	0	-160	-	-	-	-	-	190
1 600	2 000	0	-200	-	-	-	-	-	220
2 000	2 500	0	-250	-	-	-	-	-	250

1) Значения Δ_{Cs} , Δ_{C1s} , V_{Cs} и V_{C2s} идентичны значениям Δ_{Bs} и V_{Bs} для внутреннего кольца того же подшипника (таблица «Класс точности PN Внутреннее кольцо», стр. 122).

2) Этот диаметр включен.

3) Допуск действителен до сборки подшипника и после того, как внутренние и/или наружные пружинные стопорные кольца демонтированы.

Параметры подшипников

Радиальные подшипники,
кроме конических
роликподшипников

Класс точности P6
Внутреннее кольцо
Допуски в мкм
695305738
695307147

d		Δ_{dmp}		V_{dsp} Серии диаметров			V_{dmp}	K_{ia}
мм		Отклонение размера		9	0, 1	2, 3, 4		
свыше	до	верхнее	нижнее	макс.	макс.	макс.	макс.	макс.
0,6 ¹⁾	2,5	0	-7	9	7	5	5	5
2,5	10	0	-7	9	7	5	5	6
10	18	0	-7	9	7	5	5	7
18	30	0	-8	10	8	6	6	8
30	50	0	-10	13	10	8	8	10
50	80	0	-12	15	15	9	9	10
80	120	0	-15	19	19	11	11	13
120	180	0	-18	23	23	14	14	18
180	250	0	-22	28	28	17	17	20
250	315	0	-25	31	31	19	19	25
315	400	0	-30	38	38	23	23	30
400	500	0	-35	44	44	26	26	35
500	630	0	-40	50	50	30	30	40

Класс точности P6
Внутреннее кольцо
Продолжение
Допуски в мкм
102528779

d		Δ_{Bs}				V_{Bs}
мм		Нормальное отклонение размера		Модифицированное отклонение размера ²⁾		
свыше	до	верхнее	нижнее	верхнее	нижнее	макс.
0,6 ¹⁾	2,5	0	-40	-	-	12
2,5	10	0	-120	0	-250	15
10	18	0	-120	0	-250	20
18	30	0	-120	0	-250	20
30	50	0	-120	0	-250	20
50	80	0	-150	0	-380	25
80	120	0	-200	0	-380	25
120	180	0	-250	0	-550	30
180	250	0	-300	0	-500	30
250	315	0	-350	0	-500	35
315	400	0	-400	0	-630	40
400	500	0	-450	-	-	45
500	630	0	-500	-	-	50

1) Этот диаметр включен.

2) Только для подшипников, специально изготовленных для сдвигания.

Класс точности P6
Наружное кольцо¹⁾
Допуски в мкм
102532235

D мм		Δ_{Dmp} Отклонение размера		V_{Dsp}				V_{Dmp} ³⁾	K_{ea}
				Открытые подшипники Серии диаметров			Подшип- ники с защит- ными или уплотни- тельными шайбами		
свыше	до	верх- нее	ниж- нее	9 макс.	0, 1 макс.	2, 3, 4 макс.		макс.	макс.
2,5 ²⁾	6	0	-7	9	7	5	9	5	8
6	18	0	-7	9	7	5	9	5	8
18	30	0	-8	10	8	6	10	6	9
30	50	0	-9	11	9	7	13	7	10
50	80	0	-11	14	11	8	16	8	13
80	120	0	-13	16	16	10	20	10	18
120	150	0	-15	19	19	11	25	11	20
150	180	0	-18	23	23	14	30	14	23
180	250	0	-20	25	25	15	-	15	25
250	315	0	-25	31	31	19	-	19	30
315	400	0	-28	35	35	21	-	21	35
400	500	0	-33	41	41	25	-	25	40
500	630	0	-38	48	48	29	-	29	50
630	800	0	-45	56	56	34	-	34	60
800	1000	0	-60	75	75	45	-	45	75

1) Значения Δ_{Cs} , Δ_{C1s} , V_{Cs} и V_{C2s} идентичны значениям Δ_{Bs} и V_{Bs} для внутреннего кольца того же подшипника (таблица «Класс точности P6 Внутреннее кольцо», стр. 124).

2) Этот диаметр включен.

3) Допуск действителен до сборки подшипника и после того, как внутренние и/или наружные пружинные стопорные кольца демонтированы.

Параметры подшипников

Радиальные подшипники,
кроме конических
роликподшипников

Класс точности P5
Внутреннее кольцо
Допуски в мкм
102537995

d		Δ_{dmp}		V_{dsp} Серии диаметров		V_{dmp}	K_{ia}	S_d
мм		Отклонение размера		9	0, 1, 2, 3, 4			
свыше	до	верхнее	нижнее	макс.	макс.	макс.	макс.	макс.
0,6 ¹⁾	2,5	0	-5	5	4	3	4	7
2,5	10	0	-5	5	4	3	4	7
10	18	0	-5	5	4	3	4	7
18	30	0	-6	6	5	3	4	8
30	50	0	-8	8	6	4	5	8
50	80	0	-9	9	7	5	5	8
80	120	0	-10	10	8	5	6	9
120	180	0	-13	13	10	7	8	10
180	250	0	-15	15	12	8	10	11
250	315	0	-18	18	14	9	13	13
315	400	0	-23	23	18	12	15	15

Класс точности P5
Внутреннее кольцо
Продолжение
Допуски в мкм
102539403

d		$S_{ia}^{2)}$	Δ_{Bs}				V_{Bs}
мм			Нормальное отклонение размера		Модифицированное отклонение размера ³⁾		
свыше	до	макс.	верхний	нижнее	верхнее	нижнее	макс.
0,6 ¹⁾	2,5	7	0	-40	0	-250	5
2,5	10	7	0	-40	0	-250	5
10	18	7	0	-80	0	-250	5
18	30	8	0	-120	0	-250	5
30	50	8	0	-120	0	-250	5
50	80	8	0	-150	0	-250	6
80	120	9	0	-200	0	-380	7
120	180	10	0	-250	0	-380	8
180	250	13	0	-300	0	-500	10
250	315	15	0	-350	0	-500	13
315	400	20	0	-400	0	-630	15

1) Этот диаметр включен.

2) Только для радиальных и радиально-упорных шарикоподшипников.

3) Только для подшипников, специально изготовленных для сдвигания.

Класс точности P5
Наружное кольцо¹⁾
Допуски в мкм
102544011

D мм		Δ_{Dmp} Отклонение размера		V_{Dsp} ³⁾ Серии диаметров		V_{Dmp} ⁴⁾	K_{ea}	S_D	S_{ea} ⁵⁾	V_{Cs}
				9	0, 1, 2, 3, 4					
свыше	до	верх- нее	ниж- нее	макс.	макс.	макс.	макс.	макс.	макс.	макс.
2,5 ²⁾	6	0	-5	5	4	3	5	8	8	5
6	18	0	-5	5	4	3	5	8	8	5
18	30	0	-6	6	5	3	6	8	8	5
30	50	0	-7	7	5	4	7	8	8	5
50	80	0	-9	9	7	5	8	8	10	6
80	120	0	-10	10	8	5	10	9	11	8
120	150	0	-11	11	8	6	11	10	13	8
150	180	0	-13	13	10	7	13	10	14	8
180	250	0	-15	15	11	8	15	11	15	10
250	315	0	-18	18	14	9	18	13	18	11
315	400	0	-20	20	15	10	20	13	-	13
400	500	0	-23	23	17	12	23	15	-	15
500	630	0	-28	28	21	14	25	18	-	18
630	800	0	-35	35	26	18	30	20	-	20

1) Значение Δ_{Cs} идентично значению Δ_{Bs} для внутреннего кольца того же подшипника (таблица «Класс точности P5 Внутреннее кольцо», стр. 126).

2) Этот диаметр включен.

3) Для радиальных шарикоподшипников с защитными или уплотнительными шайбами значения не регламентированы.

4) Допуск действителен до сборки подшипника и после того, как внутренние и/или наружные пружинные стопорные кольца демонтированы.

5) Только для радиальных и радиально-упорных шарикоподшипников.

Параметры подшипников

Радиальные подшипники,
кроме конических
роликподшипников

Класс точности P4
Внутреннее кольцо
Допуски в мкм
102552075

d мм		Δ_{dmp} Отклонение размера		Δ_{ds}		V_{dsp}		V_{dmp}	K_{ia}
				Серии диаметров		9	0, 1, 2, 3, 4		
свыше	до	верх- нее	ниж- нее	верх- нее	ниж- нее			макс.	макс.
0,6 ¹⁾	2,5	0	-4	0	-4	4	3	2	2,5
2,5	10	0	-4	0	-4	4	3	2	2,5
10	18	0	-4	0	-4	4	3	2	2,5
18	30	0	-5	0	-5	5	4	2,5	3
30	50	0	-6	0	-6	6	5	3	4
50	80	0	-7	0	-7	7	5	3,5	4
80	120	0	-8	0	-8	8	6	4	5
120	180	0	-10	0	-10	10	8	5	6
180	250	0	-12	0	-12	12	9	6	8

Класс точности P4
Внутреннее кольцо
Продолжение
Допуски в мкм
102553483

d мм		S_d	$S_{ia}^{2)}$	Δ_{Bs}				V_{Bs}
				Нормальное отклонение размера		Модифицированное отклонение размера ³⁾		
свыше	до	макс.	макс.	верхнее	нижнее	верхнее	нижнее	макс.
0,6 ¹⁾	2,5	3	3	0	-40	0	-250	2,5
2,5	10	3	3	0	-40	0	-250	2,5
10	18	3	3	0	-80	0	-250	2,5
18	30	4	4	0	-120	0	-250	2,5
30	50	4	4	0	-120	0	-250	3
50	80	5	5	0	-150	0	-250	4
80	120	5	5	0	-200	0	-380	4
120	180	6	6	0	-250	0	-380	5
180	250	7	7	0	-300	0	-500	6

1) Этот диаметр включен.

2) Только для радиальных и радиально-упорных шарикоподшипников.

3) Только для подшипников, специально изготовленных для [сдвигания](#).

Класс точности P4
Наружное кольцо
Допуски в мкм
102558091

D мм		Δ_{Dmp} Отклонение размера		Δ_{Ds}		$V_{Dsp}^{2)}$		V_{Dmp}	K_{ea}
				Серии диаметров		9	0, 1, 2, 3, 4		
свыше	до	верхнее	нижнее	верхнее	нижнее			макс.	макс.
2,5 ¹⁾	6	0	-4	0	-4	4	3	2	3
6	18	0	-4	0	-4	4	3	2	3
18	30	0	-5	0	-5	5	4	2,5	4
30	50	0	-6	0	-6	6	5	3	5
50	80	0	-7	0	-7	7	5	3,5	5
80	120	0	-8	0	-8	8	6	4	6
120	150	0	-9	0	-9	9	7	5	7
150	180	0	-10	0	-10	10	8	5	8
180	250	0	-11	0	-11	11	8	6	10
250	315	0	-13	0	-13	13	10	7	11
315	400	0	-15	0	-15	15	11	8	13

Класс точности P4
Наружное кольцо
Продолжение
Допуски в мкм
102559243

D мм		S_D S_{D1}	$S_{ea}^{3)}$	Δ_{Cs}	V_{Cs}
2,5 ¹⁾	6	4	5	Значения Δ_{Cs} и V_{Cs} идентичны значениям Δ_{Bs} и V_{Bs} для внутреннего кольца того же подшипника (таблица «Класс точности P4 Внутреннее кольцо», стр. 128)	2,5
6	18	4	5		2,5
18	30	4	5		2,5
30	50	4	5		2,5
50	80	4	5		3
80	120	5	6		4
120	150	5	7		5
150	180	5	8		5
180	250	7	10		7
250	315	8	10		7
315	400	10	13		8

1) Этот диаметр включен.

2) Для подшипников с защитными или уплотнительными шайбами значения не регламентированы.

3) Только для радиальных и радиально-упорных шарикоподшипников.

Параметры подшипников

Радиальные подшипники,
кроме конических
роликподшипников

Класс точности P2
Внутреннее кольцо
Допуски в мкм
695187595
695189003

d		Δ_{dmp} Отклонение размера		Δ_{ds} Отклонение размера		V_{dsp}	V_{dmp}	K_{ia}
мм	мм	верхнее	нижнее	верхнее	нижнее	макс.	макс.	макс.
свыше	до							
0,6 ¹⁾	2,5	0	-2,5	0	-2,5	2,5	1,5	1,5
2,5	10	0	-2,5	0	-2,5	2,5	1,5	1,5
10	18	0	-2,5	0	-2,5	2,5	1,5	1,5
18	30	0	-2,5	0	-2,5	2,5	1,5	2,5
30	50	0	-2,5	0	-2,5	2,5	1,5	2,5
50	80	0	-4	0	-4	4	2	2,5
80	120	0	-5	0	-5	5	2,5	2,5
120	150	0	-7	0	-7	7	3,5	2,5
150	180	0	-7	0	-7	7	3,5	5
180	250	0	-8	0	-8	8	4	5

Класс точности P2
Внутреннее кольцо
Продолжение
Допуски в мкм
102565003

d		S_d	$S_{ia}^{2)}$	Δ_{Bs} Нормальное отклонение размера		V_{Bs}
мм	мм	макс.	макс.	верхнее	нижнее	макс.
свыше	до					
0,6 ¹⁾	2,5	1,5	1,5	0	-40	1,5
2,5	10	1,5	1,5	0	-40	1,5
10	18	1,5	1,5	0	-80	1,5
18	30	1,5	2,5	0	-120	1,5
30	50	1,5	2,5	0	-120	1,5
50	80	1,5	2,5	0	-150	1,5
80	120	2,5	2,5	0	-200	2,5
120	150	2,5	2,5	0	-250	2,5
150	180	4	5	0	-300	4
180	250	5	5	0	-350	5

1) Этот диаметр включен.

2) Только для радиальных и радиально-упорных шарикоподшипников.

Класс точности P2
Наружное кольцо
Допуски в мкм
102568459

D мм		Δ_{Dmp} Отклонение размера		Δ_{Ds} Отклонение размера		$V_{Dsp}^{2)}$	V_{Dmp}	K_{ea}
свыше	до	верхнее	нижнее	верхнее	нижнее	макс.	макс.	макс.
2,5 ¹⁾	6	0	-2,5	0	-2,5	2,5	1,5	1,5
6	18	0	-2,5	0	-2,5	2,5	1,5	1,5
18	30	0	-4	0	-4	4	2	2,5
30	50	0	-4	0	-4	4	2	2,5
50	80	0	-4	0	-4	4	2	4
80	120	0	-5	0	-5	5	2,5	5
120	150	0	-5	0	-5	5	2,5	5
150	180	0	-7	0	-7	7	2,5	5
180	250	0	-8	0	-8	8	4	7
250	315	0	-8	0	-8	8	4	7
315	400	0	-10	0	-10	10	5	8

Класс точности P2
Наружное кольцо
Продолжение
Допуски в мкм
102569611

D мм		S_D S_{D1}	$S_{ea}^{3)}$	Δ_{Cs}	V_{Cs}
свыше	до	макс.	макс.		макс.
2,5 ¹⁾	6	1,5	1,5	Значения Δ_{Cs} и V_{Cs} идентичны значениям Δ_{Bs} и V_{Bs} для внутреннего кольца того же подшипника (таблица «Класс точности P2 Внутреннее кольцо», стр. 130)	1,5
6	18	1,5	1,5		1,5
18	30	1,5	2,5		1,5
30	50	1,5	2,5		1,5
50	80	1,5	4		1,5
80	120	2,5	5		2,5
120	150	2,5	5		2,5
150	180	2,5	5		2,5
180	250	4	7		4
250	315	5	7		5
315	400	7	8	7	

1) Этот диаметр включен.

2) Для подшипников с защитными или уплотнительными шайбами значения не регламентированы.

3) Только для радиальных и радиально-упорных шарикоподшипников.

Параметры подшипников

Допуски конических отверстий,
конусность 1:12
Допуски в мкм
102574219

Диаметр отверстия d мм		Класс точности PN				
		Δ_{dmp} Отклонение размера мкм		$V_{dp}^{1)}$ макс.	$\Delta_{d1mp} - \Delta_{dmp}$ Отклонение размера мкм	
свыше	до	верхнее	нижнее			верхнее
18	30	+21	0	13	+21	0
30	50	+25	0	15	+25	0
50	80	+30	0	19	+30	0
80	120	+35	0	25	+35	0
120	180	+40	0	31	+40	0
180	250	+46	0	38	+46	0
250	315	+52	0	44	+52	0
315	400	+57	0	50	+57	0
400	500	+63	0	56	+63	0
500	630	+70	0	–	+70	0
630	800	+80	0	–	+80	0
800	1 000	+90	0	–	+90	0

1) Действительно в любом радиальном сечении отверстия.

Допуски конических отверстий,
конусность 1:30
Допуски в мкм
102576523

Диаметр отверстия d мм		Класс точности PN				
		Δ_{dmp} Отклонение размера мкм		$V_{dp}^{1)}$ макс.	$\Delta_{d1mp} - \Delta_{dmp}$ Отклонение размера мкм	
свыше	до	верхнее	нижнее			верхнее
–	80	+15	0	19	+35	0
80	120	+20	0	25	+40	0
120	180	+25	0	31	+50	0
180	250	+30	0	38	+55	0
250	315	+35	0	44	+60	0
315	400	+40	0	50	+65	0
400	500	+45	0	56	+75	0
500	630	+50	0	63	+85	0
630	800	+75	0	–	+100	0
800	1 000	+100	0	–	+100	0

1) Действительно в любом радиальном сечении отверстия.

Конусность 1:12
Половина угла конуса $\alpha = 2^{\circ}23' 9,4''$;
большой теоретический диаметр

$$d_1 = d + \frac{1}{12} \times B$$

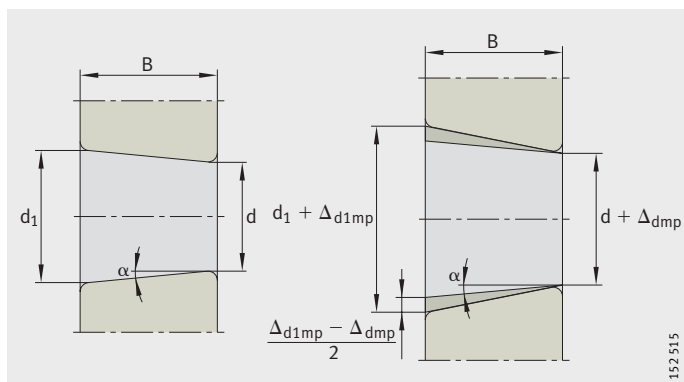
Конусность 1:30
Половина угла конуса $\alpha = 0^{\circ}57' 17,4''$;
большой теоретический диаметр

$$d_1 = d + \frac{1}{30} \times B$$

102578827

Рисунок 13

Допуски конических отверстий



152 515

Упорные подшипники
Допуски диаметров отверстий
 тугих колец
 согласно ISO 199, DIN 620-3
Допуски в мкм
 695157643

d мм		PN (нормальный класс точности), P6 и P5			P4		
		Δ_{dmp} Отклонение размера		V_{dp} макс.	Δ_{dmp} Отклонение размера		V_{dp} макс.
свыше	до	верхнее	нижнее		верхнее	нижнее	
-	18	0	-8	6	0	-7	5
18	30	0	-10	8	0	-8	6
30	50	0	-12	9	0	-10	8
50	80	0	-15	11	0	-12	9
80	120	0	-20	15	0	-15	11
120	180	0	-25	19	0	-18	14
180	250	0	-30	23	0	-22	17
250	315	0	-35	26	0	-25	19
315	400	0	-40	30	0	-30	23
400	500	0	-45	34	0	-35	26
500	630	0	-50	38	0	-40	30
630	800	0	-75	56	0	-50	-
800	1 000	0	-100	75	0	-	-
1 000	1 250	0	-125	95	0	-	-

Допуски наружных диаметров свободных колец
 согласно ISO 199, DIN 620-3
Допуски в мкм
 695160459

D мм		PN (нормальный класс точности), P6 и P5			P4		
		Δ_{Dmp} Отклонение размера		V_{Dp} макс.	Δ_{Dmp} Отклонение размера		V_{Dp} макс.
свыше	до	верхнее	нижнее		верхнее	нижнее	
10	18	0	-11	8	0	-7	5
18	30	0	-13	10	0	-8	6
30	50	0	-16	12	0	-9	7
50	80	0	-19	14	0	-11	8
80	120	0	-22	17	0	-13	10
120	180	0	-25	19	0	-15	11
180	250	0	-30	23	0	-20	15
250	315	0	-35	26	0	-25	19
315	400	0	-40	30	0	-28	21
400	500	0	-45	34	0	-33	25
500	630	0	-50	38	0	-38	29
630	800	0	-75	55	0	-45	34
800	1 000	0	-100	75	-	-	-
1 000	1 250	0	-125	75	-	-	-
1 250	1 600	0	-160	120	-	-	-

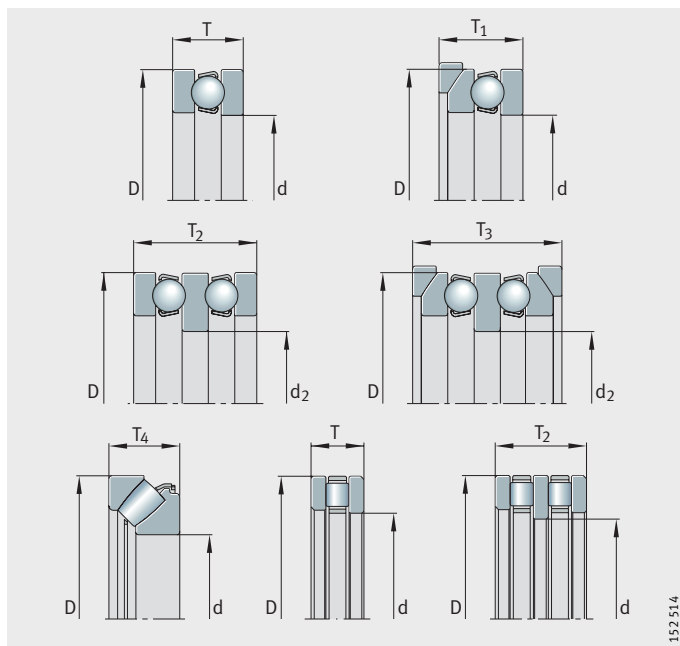
Параметры подшипников

Осевое биение дорожки качения тугого и свободного колец упорного подшипника (непостоянство толщины стенки тугого и свободного колец)
Допуски в мкм
695161867

d мм		S _i				S _e PN (нормальный класс точности), P6, P5, P4
		PN (нормальный класс точности)	P6	P5	P4	
свыше	до	макс.	макс.	макс.	макс.	Идентично S _i для тугого кольца того же подшипника
–	18	10	5	3	2	
18	30	10	5	3	2	
30	50	10	6	3	2	
50	80	10	7	4	3	
80	120	15	8	4	3	
120	180	15	9	5	4	
180	250	20	10	5	4	
250	315	25	13	7	5	
315	400	30	15	7	5	
400	500	30	18	9	6	
500	630	35	21	11	7	
630	800	40	25	13	8	
800	1 000	45	30	15	8	
1 000	1 250	50	35	18	9	

Допуски номинальной высоты
695147531

Допуски приведены в таблице на стр. 135. Соответствующие обозначения размеров показаны на рис. 14.



102583947

Рисунок 14

Допуски номинальной высоты подшипников

152 514

Допуски номинальной высоты подшипников
Допуски в мкм
[102585355](#)

d мм		T Допуск		T ₁ Допуск		T ₂ Допуск	
свыше	до	верхнее	нижнее	верхнее	нижнее	верхнее	нижнее
-	30	20	-250	100	-250	150	-400
30	50	20	-250	100	-250	150	-400
50	80	20	-300	100	-300	150	-500
80	120	25	-300	150	-300	200	-500
120	180	25	-400	150	-400	200	-600
180	250	30	-400	150	-400	250	-600
250	315	40	-400	200	-400	350	-700
315	400	40	-500	200	-500	350	-700
400	500	50	-500	300	-500	400	-900
500	630	60	-600	350	-600	500	-1 100
630	800	70	-750	400	-750	600	-1 300
800	1 000	80	-1 000	450	-1 000	700	-1 500
1 000	1 250	100	-1 400	500	-1 400	900	-1 800

Допуски номинальной высоты подшипников
Продолжение
Допуски в мкм
[102586763](#)

d мм		T ₃ Допуск		T ₄ Допуск	
свыше	до	верхнее	нижнее	верхнее	нижнее
-	30	300	-400	20	-300
30	50	300	-400	20	-300
50	80	300	-500	20	-400
80	120	400	-500	25	-400
120	180	400	-600	25	-500
180	250	500	-600	30	-500
250	315	600	-700	40	-700
315	400	600	-700	40	-700
400	500	750	-900	50	-900
500	630	900	-1 100	60	-1 200
630	800	1 100	-1 300	70	-1 400
800	1 000	1 300	-1 500	80	-1 800
1 000	1 250	1 600	-1 800	100	-2 400

Параметры подшипников

Координаты монтажных фасок

695134731

Радиальные подшипники, кроме конических роликоподшипников

695096331

Координаты монтажных фасок подшипников соответствуют DIN 620-6.

Минимальные и максимальные значения приведены в таблице предельных значений координат монтажных фасок согласно DIN 620-6, стр. 137.

Для игольчатых подшипников с одним наружным штампованным кольцом конструктивных рядов НК, ВК и самоустанавливающихся игольчатых подшипников PNA и RPNA координаты монтажных фасок отличаются от предписаний DIN 620-6. В таблицах размеров приведены минимальные значения r .

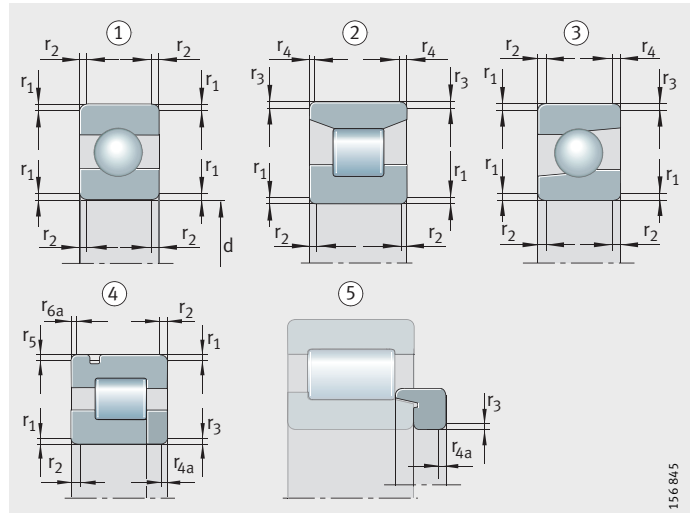
Координаты монтажных фасок для конических роликовых подшипников см. на стр. 138, для упорных подшипников — на стр. 139.

- ① симметричный профиль поперечного сечения кольца с одинаковыми монтажными фасками для обоих колец
- ② симметричный профиль поперечного сечения кольца с различными монтажными фасками для обоих колец
- ③ асимметричное поперечное сечение
- ④ канавка под пружинное кольцо, подшипник с плоским упорным кольцом
- ⑤ фасонное упорное кольцо

695101963

Рисунок 15

Координаты монтажных фасок радиальных подшипников, кроме конических роликоподшипников



156 88/5

Предельные значения координат
монтажных фасок
согласно DIN 620-6
102592139

r ¹⁾ мм	d		от r ₁ до r _{6a} мин. мм	r ₁ , r ₃ , r ₅ макс. мм	r ₂ , r ₄ , r ₆ ²⁾ макс. мм	r _{4a} , r _{6a} макс. мм
	свыше мм	до мм				
0,05	–	–	0,05	0,1	0,2	0,1
0,08	–	–	0,08	0,16	0,3	0,16
0,1	–	–	0,1	0,2	0,4	0,2
0,15	–	–	0,15	0,3	0,6	0,3
0,2	–	–	0,2	0,5	0,8	0,5
0,3	–	40	0,3	0,6	1	0,8
	40	–	0,3	0,8	1	0,8
0,5	–	40	0,5	1	2	1,5
	40	–	0,5	1,3	2	1,5
0,6	–	40	0,6	1	2	1,5
	40	–	0,6	1,3	2	1,5
1	–	50	1	1,5	3	2,2
	50	–	1	1,9	3	2,2
1,1	–	120	1,1	2	3,5	2,7
	120	–	1,1	2,5	4	2,7
1,5	–	120	1,5	2,3	4	3,5
	120	–	1,5	3	5	3,5
2	–	80	2	3	4,5	4
	80	220	2	3,5	5	4
	220	–	2	3,8	6	4
2,1	–	280	2,1	4	6,5	4,5
	280	–	2,1	4,5	7	4,5
2,5	–	100	2,5	3,8	6	5
	100	280	2,5	4,5	6	5
	280	–	2,5	5	7	5
3	–	280	3	5	8	5,5
	280	–	3	5,5	8	5,5
4	–	–	4	6,5	9	6,5
5	–	–	5	8	10	8
6	–	–	6	10	13	10
7,5	–	–	7,5	12,5	17	12,5
9,5	–	–	9,5	15	19	15
12	–	–	12	18	24	18
15	–	–	15	21	30	21
19	–	–	19	25	38	25

1) Номинальный размер координаты монтажной фаски r идентичен минимально допустимому значению координаты монтажной фаски r_{min}.

2) Для подшипников шириной 2 мм и менее действительны значения r₁.

Параметры подшипников

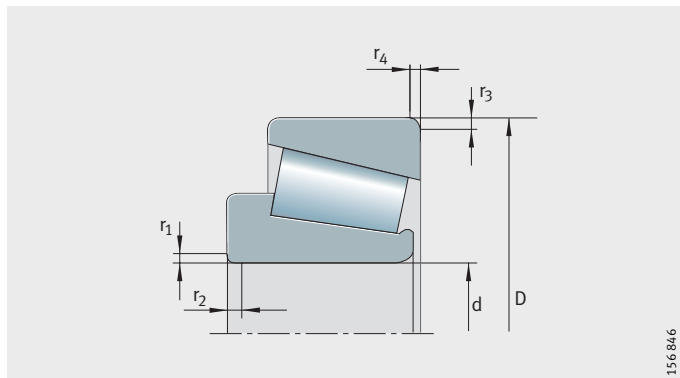
Конические роликоподшипники 695075253

Минимальные и максимальные значения для конических роликоподшипников с метрическими размерами приведены в таблице.

695075339

Рисунок 16

Координаты монтажных фасок конических роликоподшипников с метрическими размерами



Предельные значения координат монтажных фасок 102597259

$r^{1)}$ мм	D, d		от r_1 до r_4 мин. мм	r_1, r_3 макс. мм	r_2, r_4 макс. мм
	свыше мм	до мм			
0,3	–	40	0,3	0,7	1,4
	40	–	0,3	0,9	1,6
0,6	–	40	0,6	1,1	1,7
	40	–	0,6	1,3	2
1	–	50	1	1,6	2,5
	50	–	1	1,9	3
1,5	–	120	1,5	2,3	3
	120	250	1,5	2,8	3,5
	250	–	1,5	3,5	4
2	–	120	2	2,8	4
	120	250	2	3,5	4,5
	250	–	2	4	5
2,5	–	120	2,5	3,5	5
	120	250	2,5	4	5,5
	250	–	2,5	4,5	6
3	–	120	3	4	5,5
	120	250	3	4,5	6,5
	250	400	3	5	7
	400	–	3	5,5	7,5
4	–	120	4	5	7
	120	250	4	5,5	7,5
	250	400	4	6	8
	400	–	4	6,5	8,5
5	–	180	5	6,5	8
	180	–	5	7,5	9
6	–	180	6	7,5	10
	180	–	6	9	11

¹⁾ Номинальный размер координаты монтажной фаски r идентичен минимально допустимому значению координаты монтажной фаски r_{\min} .

Упорные подшипники
694632203

Минимальные и максимальные значения для подшипников приведены в таблице. Таблица соответствует DIN 620-6.

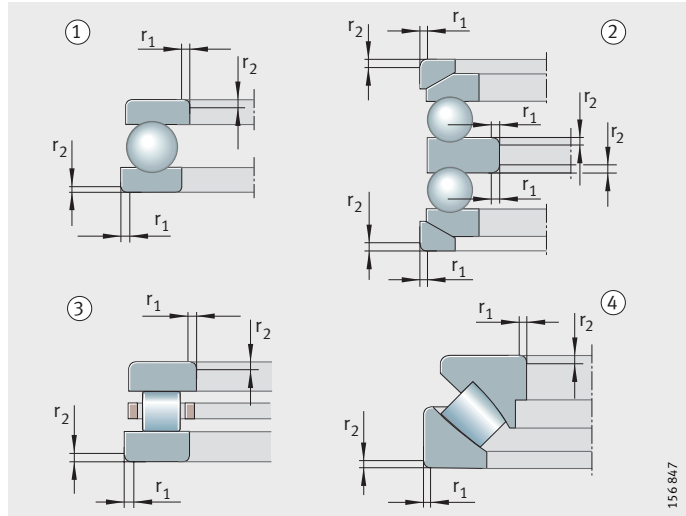
Для упорных шарикоподшипников допуски координат монтажных фасок в осевом направлении идентичны допускам в радиальном направлении.

- ① одинарный упорный шарикоподшипник с плоским свободным кольцом
- ② двойной упорный шарикоподшипник с самоустанавливающимися свободными и подкладными кольцами
- ③ одинарный упорный цилиндрический роликоподшипник
- ④ одинарный упорно-радиальный сферический роликоподшипник

694636427

Рисунок 17

Координаты монтажных фасок упорных подшипников



156 847

Предельные значения координат монтажных фасок
102600971

r ¹⁾ мм	r ₁ , r ₂	
	мин. мм	макс. мм
0,05	0,05	0,1
0,08	0,08	0,16
0,1	0,1	0,2
0,15	0,15	0,3
0,2	0,2	0,5
0,3	0,3	0,8
0,6	0,6	1,5
1	1	2,2
1,1	1,1	2,7
1,5	1,5	3,5
2	2	4
2,1	2,1	4,5
3	3	5,5
4	4	6,5
5	5	8
6	6	10
7,5	7,5	12,5
9,5	9,5	15
12	12	18
15	15	21
19	19	25

¹⁾ Номинальный размер координаты монтажной фаски r идентичен минимально допустимому значению координаты монтажной фаски r_{min}.

Проектирование подшипниковых опор

Выбор схемы установки подшипников

697333771

Для ведения и опоры вращающегося вала необходимы, по меньшей мере, два подшипника, установленных на определенном расстоянии друг от друга. В зависимости от условий применения, выбор происходит между схемами установки с фиксирующей и плавающей опорами, с регулируемыми опорами или с плавающими опорами.

Схема с фиксирующей и плавающей опорами

697318155

В том случае, если вал имеет опору на два радиальных подшипника, из-за допусков изготовления часто нет точного совпадения расстояний между посадочными местами на валу и в корпусе. Кроме того, эти расстояния изменяются при нагреве во время работы. Разница расстояний компенсируется в свободной опоре. Примеры реализации схем с фиксирующей и плавающей опорами приведены на рисунках: от *рис. 1*, стр. 142 до *рис. 4*, стр. 143.

Подшипники плавающих опор

697295371

Идеальными подшипниками для плавающих опор являются цилиндрические роликоподшипники конструктивных рядов N и NU с сепаратором, а также игольчатые роликоподшипники, *рис. 1* ②, ④, стр. 142. В таких подшипниках сепаратор с телами качения может свободно перемещаться в осевом направлении по дорожке качения безбортового кольца. Все остальные типы подшипников, такие как радиальные шарикоподшипники и двухрядные сферические роликоподшипники, могут быть использованы в качестве подшипников плавающих опор только в том случае, если посадка одного из колец допускает осевое перемещение, *рис. 2*, стр. 142. Для этого кольцо подшипника, на котором действует местное нагружение, устанавливается со свободной посадкой; в большинстве случаев – это наружное кольцо, см. «Типы нагружения», стр. 148.

Подшипники фиксирующих опор
697238027

Фиксированный подшипник осуществляет ведение вала в осевом направлении и воспринимает внешние осевые силы. Во избежание осевого натяга, на валах, имеющих более двух подшипников, применяется только один фиксированный подшипник. Какой тип подшипника выбрать в качестве фиксированного, зависит от величины осевых сил и от требований к точности осевого ведения вала.

Применение двухрядного радиально-упорного шарикоподшипника, *рис. 3 ①*, стр. 142, позволяет обеспечить, например, более высокую точность осевого ведения вала, чем в случае с радиальным шарикоподшипником или сферическим роликоподшипником. Также пара зеркально установленных радиально-упорных шарикоподшипников или конических роликоподшипников, *рис. 4*, стр. 143, образует фиксирующую опору с высокой точностью осевого ведения вала.

Особенно эффективно применение радиально-упорных шарикоподшипников в универсальном исполнении, *рис. 5*, стр. 143. Подшипники могут быть установлены парами произвольным образом: по схеме «X» или по схеме «O» без использования регулировочных шайб. Радиально-упорные шарикоподшипники в универсальном исполнении при установке по схеме «X» или по схеме «O» имеют небольшой осевой зазор (исполнение UA), беззазорность (UO) или легкий предварительный натяг (UL).

Шпиндельные радиально-упорные шарикоподшипники в универсальном исполнении UL, *рис. 6*, стр. 143, при установке по схеме «X» или по схеме «O» имеют легкий предварительный натяг (исполнения с более высоким натягом – по заказу).

В редукторах иногда устанавливают шарикоподшипники с четырехточечным контактом непосредственно рядом с радиальным цилиндрическим роликоподшипником, таким образом образуется фиксирующая опора, *рис. 3 ③*, стр. 142. Радиально-упорный шарикоподшипник с четырехточечным контактом, наружное кольцо которого не имеет опоры в радиальном направлении, способен воспринимать только осевые нагрузки. Радиальный роликоподшипник несет радиальную нагрузку.

При невысоких осевых силах в качестве фиксированного подшипника могут быть использованы радиальные цилиндрические роликоподшипники NUP с сепаратором, *рис. 4 ③*, стр. 143.

Отсутствие необходимости в регулировании и подгонке для специально подобранных сдвоенных конических роликоподшипников
697222155

Также использование сдвоенных конических роликоподшипников со специфицированным зазором (313..-N11CA) в качестве фиксирующей опоры, *рис. 7 ②*, стр. 143, облегчает монтаж. Комплектные подшипники, образующие сдвоенный подшипник, подобраны со специфицированным осевым зазором таким образом, что регулировочные работы не требуются.

Проектирование подшипниковых опор

Примеры схем с фиксирующей и плавающей опорами

697209995

Радиальный шарикоподшипник

① фиксирующая опора,

Цилиндрический роликоподшипник NU

② плавающая опора,

Двухрядный упорно-радиальный шарикоподшипник ZKLN

③ фиксирующая опора,

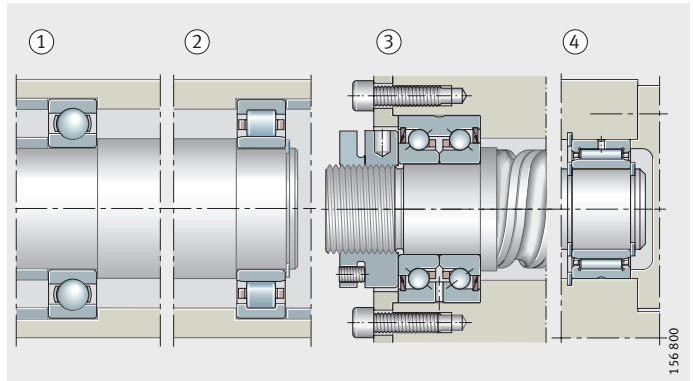
Игольчатый подшипник NKIS

④ плавающая опора

102614667

Рисунок 1

Схема с фиксирующей и плавающей опорами



156 800

Радиальный шарикоподшипник

① фиксирующая опора

② плавающая опора

Сферический роликоподшипник

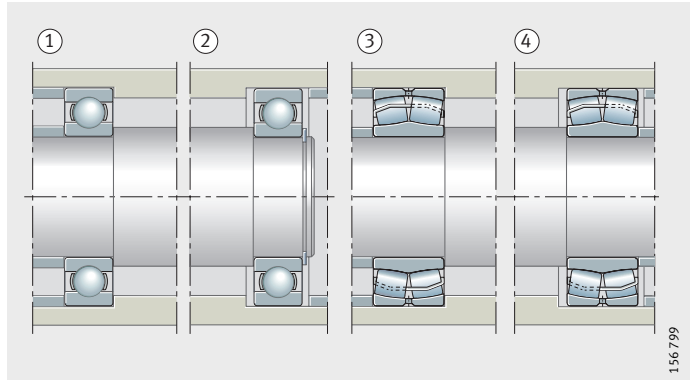
③ фиксирующая опора

④ плавающая опора

102616075

Рисунок 2

Схема с фиксирующей и плавающей опорами



156 799

Двухрядный радиально-упорный шарикоподшипник

① фиксирующая опора,

Цилиндрический роликоподшипник NU

② плавающая опора,

Подшипник с четырехточечным контактом и цилиндрический роликоподшипник

③ фиксирующая опора,

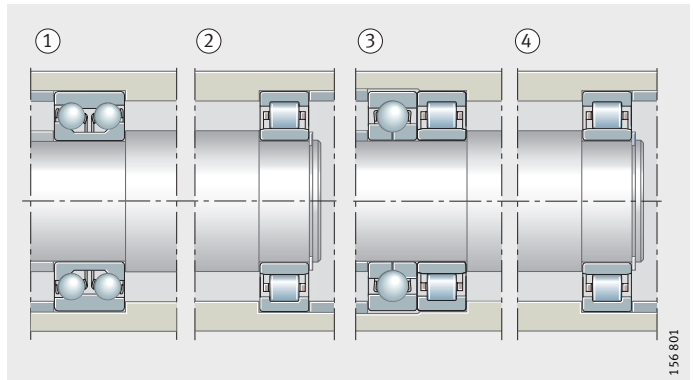
Цилиндрический роликоподшипник NU

④ плавающая опора

102617483

Рисунок 3

Схема с фиксирующей и плавающей опорами

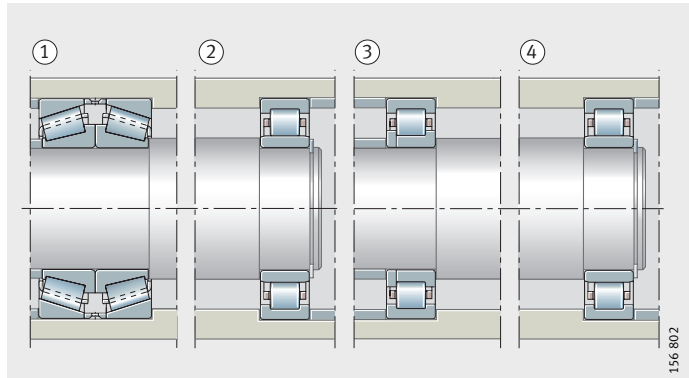


156 801

- Два конических роликоподшипника
 ① фиксирующая опора,
 Цилиндрический роликоподшипник NU
 ② плавающая опора,
 Цилиндрический роликоподшипник NUP
 ③ фиксирующая опора,
 Цилиндрический роликоподшипник NU
 ④ плавающая опора

102618891

Рисунок 4
 Схема с фиксирующей и плавающей опорами



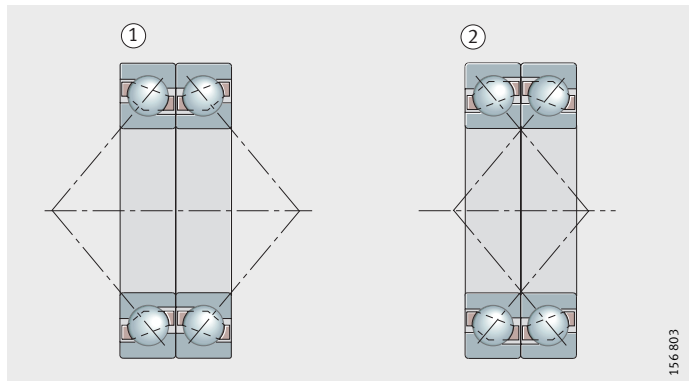
156 802

Сдвоенные радиально-упорные шарикоподшипники в универсальном исполнении

- ① схема установки «O»
 ② схема установки «X»

102620299

Рисунок 5
 Схемы групповой установки подшипников фиксирующей опоры



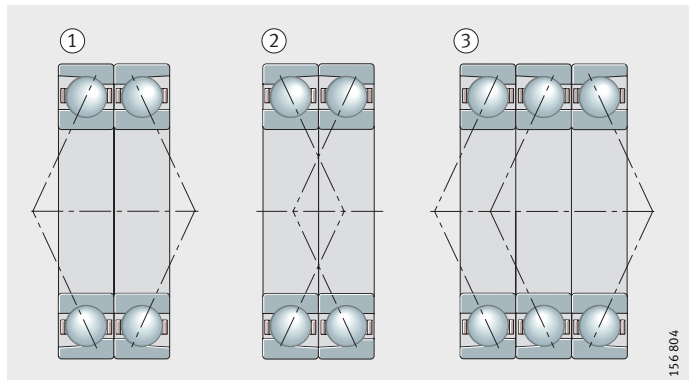
156 803

Шпиндельные подшипники в универсальном исполнении

- ① схема установки «O»
 ② схема установки «X»
 ③ схема установки «Тандем-O»

102621707

Рисунок 6
 Схемы групповой установки подшипников фиксирующей опоры



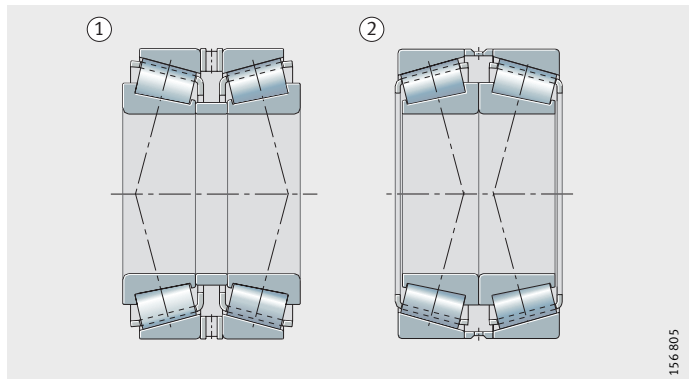
156 804

Сдвоенные конические роликоподшипники

- ① схема установки «O»
 ② схема установки «X»

102623115

Рисунок 7
 Схемы групповой установки подшипников фиксирующей опоры



156 805

Проектирование подшипниковых опор

Схема с регулируемыми опорами

697185547

Область применения

697169675

Схемы установки подшипников «Х» и «О»

697160331

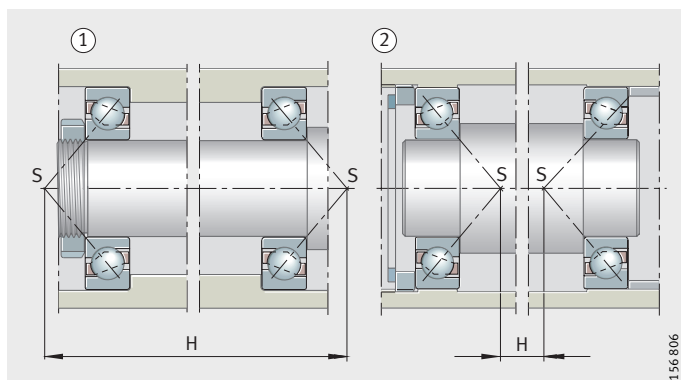
Как правило, регулируемые опоры состоят из двух зеркально устанавливаемых радиально-упорных шарикоподшипников или конических роликоподшипников, *рис. 8*. При монтаже одно из колец подшипников перемещают вдоль его посадочной поверхности до тех пор, пока в опорах не будет достигнут желаемый зазор или необходимый предварительный натяг.

Благодаря возможности регулирования осевого зазора, схема с регулируемыми опорами наилучшим образом пригодна для тех случаев, когда требуется точное осевое ведение вала, например, вала конической шестерни со спиралевидными зубьями или шпинделя металлорежущих станков.

Принципиально возможен выбор между схемой установки подшипников «О», *рис. 8* ①, и схемой установки «Х», *рис. 8* ②. При схеме «О» вершины конусов *S*, образованных линиями давления, направлены наружу, при схеме «Х» – внутрь. Опорная база *H*, т.е. расстояние между вершинами конусов (центрами давления), при схеме «О» больше, чем при схеме «Х». Поэтому схема установки «О» характеризуется меньшим значением зазора, возникающего под действием опрокидывающего момента.

Радиально-упорные шарикоподшипники,
 ① схема установки «О»
 ② схема установки «Х»
S = вершины конусов давления
H = опорная база

Рисунок 8
Регулируемые опоры



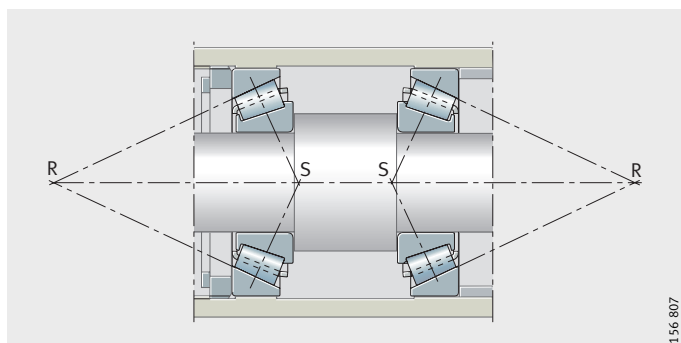
Влияние теплового расширения в схемах «Х» и «О»

697149805

При регулировании осевого зазора следует учитывать линейное изменение размеров, вызванное температурой. В схеме «Х», *рис. 9*, понижение температуры от вала к корпусу всегда приводит к уменьшению зазора (предполагаются: одинаковый материал вала и корпуса, одинаковая температура внутренних колец и всего вала, одинаковая температура наружных колец и всего корпуса).

Конические роликоподшипники,
 схема установки «Х»
S = вершины конусов давления
R = вершины конусов качения

Рисунок 9
Регулируемые опоры



При рассмотрении схемы «О» различают три случая:

- вершины конусов качения R, т. е. точки пересечения образующих дорожек качения наружных колец с осью подшипника, совпадают: отрегулированный зазор не изменится, *рис. 10 ①*;
- конусы качения пересекаются при малом расстоянии между подшипниками: осевой зазор уменьшится, *рис. 10 ②*;
- конусы качения не соприкасаются при большом расстоянии между подшипниками: осевой зазор увеличится, *рис. 11*.

Конические роликоподшипники,
схема установки «О»

- ① вершины конусов совпадают
- ② конусы качения пересекаются

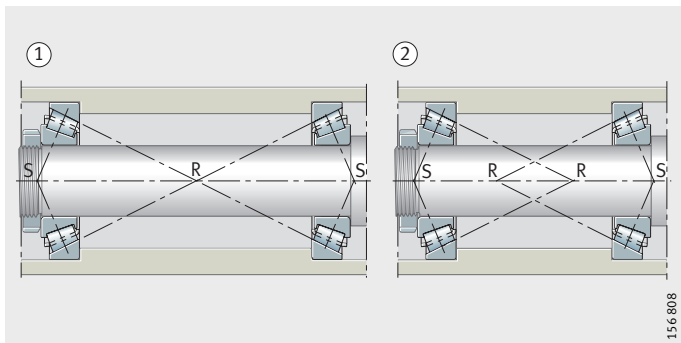
S = вершины конусов давления

R = вершины конусов качения

[102636811](#)

Рисунок 10

Регулируемые опоры



156.808

Конические роликоподшипники,
схема установки «О»
вершины конусов качения
не пересекаются

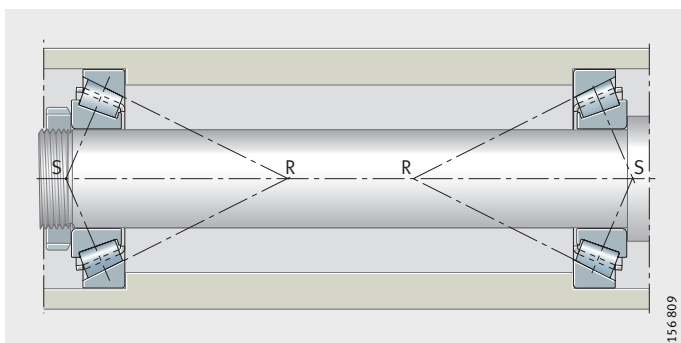
S = вершины конусов давления

R = вершины конусов качения

[102638219](#)

Рисунок 11

Регулируемые опоры



156.809

**Эластичная регулировка
(с подпружиниванием)**

[697140491](#)

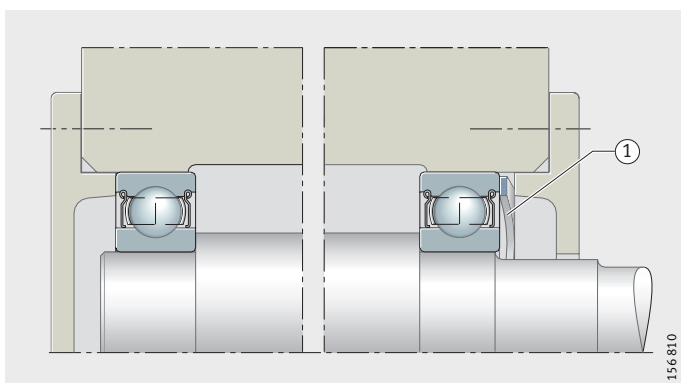
Создание предварительного осевого
натяга с помощью пружинной шайбы

- ① пружинная шайба

[102641931](#)

Рисунок 12

Регулируемые опоры



156.810

Проектирование подшипниковых опор

Схема с плавающими опорами 697117067

Конструкция с плавающими опорами является экономичным решением, если не требуется высокая точность осевого ведения вала, *рис. 13*. Ее устройство подобно устройству регулируемых опор.

Вал, установленный в плавающих опорах, может смещаться относительно корпуса в пределах осевого зазора s . Значение s выбирается в зависимости от требуемой точности ведения вала таким образом, чтобы даже при неблагоприятных температурных условиях в подшипниках не возникал осевой натяг.

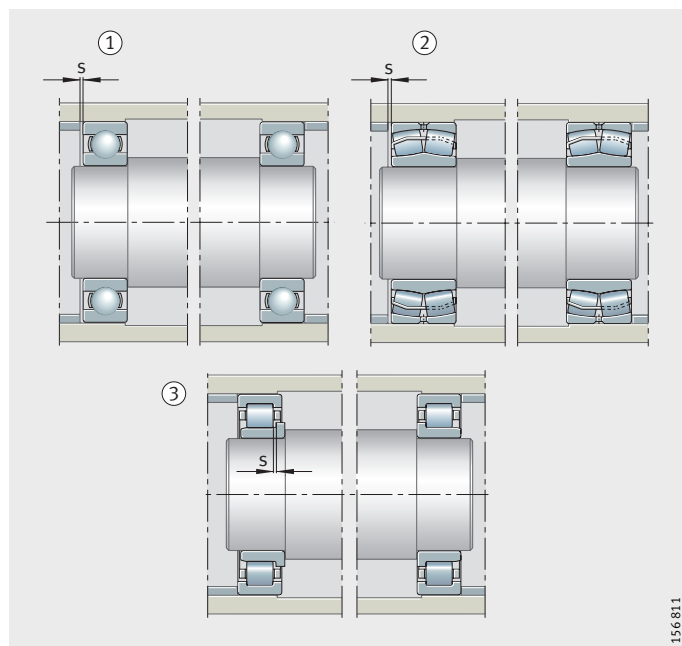
Применяемые подшипники 697107339

В плавающих опорах применяются, например, радиальные шариковые, сферические роликовые и сферические шариковые подшипники.

Одно из колец каждого подшипника, обычно наружное, должно иметь свободную посадку.

При использовании в плавающих опорах цилиндрических роликоподшипников NJ с сепаратором, компенсация изменений длины удлинений происходит внутри подшипника. Внутренние и наружные кольца в этом случае могут иметь неподвижную посадку, *рис. 13* ③.

Конические роликоподшипники и радиально-упорные шарикоподшипники не применяются в плавающих опорах, поскольку для безупречного вращения требуется регулирование зазора.



- ① два радиальных шарикоподшипника
 - ② два сферических роликоподшипника
 - ③ два цилиндрических роликоподшипника NJ
- s = осевой зазор

102650507

Рисунок 13

Схема с плавающими опорами

Посадки подшипников 697081867

Сообразно осуществляемой функции, подшипники качения фиксируются на валу и в корпусе в радиальном, осевом и тангенциальном направлениях. Радиальное и тангенциальное закрепление в большинстве случаев достигается силовым замыканием, т.е. посадкой колец с натягом, закрепление в осевом направлении – геометрическим замыканием.

Критерии выбора посадок 697030155

При выборе посадки необходимо учитывать следующее:

- кольца должны иметь опору по всей окружности для полного использования грузоподъемности подшипника;
- кольца не должны смещаться относительно посадочных мест во избежание повреждения посадочных поверхностей;
- одно из колец подшипника плавающей опоры должно адаптироваться к изменению линейного положения вала и корпуса, т. е. допускать осевое перемещение;
- должна обеспечиваться простота монтажа и демонтажа.

Для обеспечения поддержки колец подшипников по всей окружности, требуется монтаж с натягом, что также справедливо для предотвращения их смещения относительно посадочных мест. Для возможности монтажа/демонтажа неразъемных подшипников с натягом может быть установлено только одно из колец.

Оба кольца цилиндрических роликоподшипников N и NU, а также игольчатых роликоподшипников могут иметь натяг, так как компенсация изменений длины происходит внутри подшипника, а кольца могут быть смонтированы раздельно.



При выборе радиального зазора следует учитывать, что вследствие посадок с натягом и понижения температуры колец от внутреннего к наружному, радиальный зазор в подшипнике уменьшается.

Если для сопряженной конструкции используется материал, отличный от чугуна или стали, то для обеспечения плотной посадки следует дополнительно учитывать модуль упругости и различие тепловых расширений материалов.

При необходимости, посадки в алюминиевые корпуса, тонкостенные корпуса и на полые валы выбираются более плотными, чтобы обеспечить силовое замыкание, достигаемое с цельными валами и массивными корпусами из чугуна и стали.

При более высоких нагрузках, в особенности ударных, требуется более высокий натяг и более точные допуски формы.

Посадки упорных подшипников 696993547

Не допускается радиальное центрирование упорных подшипников, несущих только осевую нагрузку (кроме упорных цилиндрических роликоподшипников, обладающих радиальной свободой благодаря плоским дорожкам качения). Радиальная свобода подшипников с вогнутым профилем дорожек качения должна быть обеспечена посадкой с зазором невращающегося кольца. Вращающееся кольцо устанавливается с натягом.

При комбинированных нагрузках, для упорных подшипников выбираются посадки как для радиальных подшипников.

Для равномерного распределения нагрузки на тела качения опорные поверхности сопряженных деталей должны быть перпендикулярны оси вращения (допуск торцового биения по IT5 или точнее).

Проектирование подшипниковых опор

Виды нагружения колец подшипников 696976139

Местное нагружение 696953355

Циркуляционное нагружение 696930187



Виды нагружения 102659595

Вид нагружения квалифицирует движение кольца подшипника относительно направления действия нагрузки. Различают циркуляционное и местное нагружение, см. табл.

Если кольцо неподвижно относительно направления действия нагрузки, то сил, сдвигающих кольцо относительно его посадочной поверхности, не возникает. Такое нагружение называют местным.

Опасность повреждения посадочной поверхности отсутствует, поэтому возможна свободная посадка.

Если возникают силы, стремящиеся сдвинуть кольцо относительно его посадочной поверхности, то при одном обороте подшипника нагружение претерпевает каждая точка дорожки качения. Такое нагружение называется циркуляционным.

Так как в этом случае посадочная поверхность подшипника может быть повреждена, должна быть предусмотрена посадка с натягом.

Условия движения	Пример	Схема	Вид нагружения	Посадка
Внутреннее кольцо вращается Наружное кольцо неподвижно Направление нагрузки неизменно	Вал нагружен силой веса		Циркуляционное нагружение внутреннего кольца	Внутреннее кольцо: необходима посадка с натягом Наружное кольцо: допустима свободная посадка
Внутреннее кольцо неподвижно Наружное кольцо вращается Направление нагрузки вращается вместе с наружным кольцом	Опора ступицы при большом дисбалансе		Местное нагружение наружного кольца	Внутреннее кольцо: допустима свободная посадка Наружное кольцо: необходима посадка с натягом
Внутреннее кольцо неподвижно Наружное кольцо вращается Направление нагрузки неизменно	Опоры передних колес автомобиля (подшипник ступицы)		Местное нагружение внутреннего кольца	Внутреннее кольцо: допустима свободная посадка Наружное кольцо: необходима посадка с натягом
Внутреннее кольцо вращается Наружное кольцо неподвижно Направление нагрузки вращается вместе с внутренним кольцом	Центрифуги, вибростата		Циркуляционное нагружение наружного кольца	Внутреннее кольцо: допустима свободная посадка Наружное кольцо: необходима посадка с натягом

**Допуски
вала и корпуса**
96915723

Поля допусков
960766347

**Указания к таблицам
допусков вала и корпуса**
1159245323

Допуски ISO для вала и корпуса (ISO 286) совместно с допусками отверстий Δ_{dmp} и наружных диаметров Δ_{Dmp} подшипников (DIN 620) образуют посадки подшипников.

Допуски ISO представлены в виде полей допусков. Они характеризуются расположением относительно нулевой линии (= расположением допуска) и шириной (= квалитет допуска, см. ISO 286). Положенье поля допуска обозначается буквой (заглавной – для отверстия, **строчная** – для вала). Схематичный обзор наиболее распространенных посадок подшипников качения см. на *рис. 14*.

Таблицы на стр. с 150 по 152 содержат рекомендации по выбору посадок на вал и в корпус, действительные для обычных условий монтажа и эксплуатации.

При особых требованиях, например, к точности и плавности вращения или рабочей температуре возможны отклонения от данных рекомендаций. Так, для повышенной точности вращения требуются более точные допуски, например, по 5 квалитету вместо 6. Если в процессе эксплуатации температура внутреннего кольца превысит температуру вала, посадка может стать излишне свободной. В таком случае следует выбирать более плотную посадку, например $t6$ вместо $k6$.

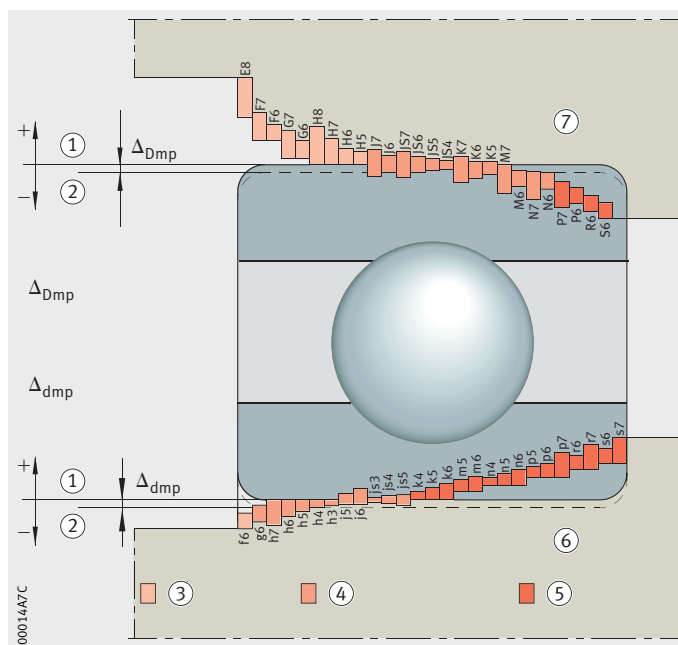
В некоторых применениях в вопросе выбора посадок существует только компромиссное решение. Для этого следует взвесить отдельные требования и выполнить те из них, которые обеспечивают наилучшее комплексное решение.

- ① нулевая линия
 - ② номинальный диаметр
 - ③ посадка с зазором
 - ④ переходная посадка
 - ⑤ посадка с натягом
 - ⑥ вал
 - ⑦ корпус
- Δ_{Dmp} = допуск наружного диаметра подшипника
 Δ_{dmp} = допуск диаметра отверстия подшипника

102664715

Рисунок 14

Посадки подшипников качения



Проектирование подшипниковых опор

Допуски вала для радиальных подшипников с цилиндрическим отверстием 102666123

Вид нагружения	Тип подшипника	Диаметр вала мм	Подвижность посадки Режим работы подшипника	Поле допуска
Местное нагружение внутреннего кольца	Шариковые, роликовые подшипники	Все размеры	Легко перемещаемое внутреннее кольцо	g6 (g5)
			Трудно перемещаемое внутреннее кольцо. Радиально-упорные шариковые и конические роликовые подшипники с регулируемым внутренним кольцом	h6 (j6)
	Игольчатые подшипники	Все размеры	Плавающие подшипники	h6 (g6) ¹⁾
Циркуляционное нагружение внутреннего кольца или неопределенное направление направления нагрузки	Шариковые подшипники	до 50	Нормальный режим ²⁾	j6 (j5)
		от 50 до 100	Легкий режим ³⁾	j6 (j5)
			Нормальный и тяжелый режимы ⁴⁾	k6 (k5)
		от 100 до 200	Легкий режим ²⁾	k6 (m6)
			Нормальный и тяжелый режимы ⁵⁾	m6 (m5)
		свыше 200	Легкий режим	m6 (m5)
	Норм. и тяжелый режимы		n6 (n5)	
	Роликовые подшипники	до 60	Легкий режим	j6 (j5)
			Норм. и тяжелый режимы	k6 (k5)
		от 60 до 200	Легкий режим	k6 (k5)
			Нормальный режим	m6 (m5)
			Тяжелый режим	n6 (n5)
		от 200 до 500	Нормальный режим	m6 (n6)
			Тяжелый режим, ударная нагрузка	p6
		свыше 500	Нормальный режим	n6 (p6)
			Тяжелый режим	p6
Игольчатые подшипники		до 50	Легкий режим	k6
	Норм. и тяжелый режимы		m6	
	от 50 до 120	Легкий режим	m6	
		Норм. и тяжелый режимы	n6	
	от 120 до 250	Легкий режим	n6	
		Норм. и тяжелый режимы	p6	
	от 250 до 400	Легкий режим	p6	
		Норм. и тяжелый режимы	r6	
	от 400 до 500	Легкий режим	r6	
		Норм. и тяжелый режимы	s6	
свыше 500	Легкий режим	r6		
	Норм. и тяжелый режимы	s6		

1) Для облегчения монтажа.

2) $C/P > 10$

3) $C/P > 12$

4) $C/P < 12$

5) $C/P < 10$

**Допуски вала
для упорных подшипников**
102673291

Нагрузка	Тип подшипника	Диаметр вала	Условия работы	Поле допуска
Осевая нагрузка	Упорные шарикоподшипники	Все размеры	–	j6
	Упорные шарикоподшипники, двойные		–	k6
	Упорные цилиндрические роликоподшипники с тугим кольцом		–	h6 (j6)
	Упорные цилиндрические роликоподшипники без колец		–	h8
Комбинированная нагрузка	Упорно-радиальные сферические роликоподшипники	Все размеры	Местное нагружение тугого кольца	j6
		до 200 мм	Циркуляционное нагружение тугого кольца	j6 (k6)
		свыше 200 мм		k6 (m6)

Проектирование подшипниковых опор

Допуски корпуса для радиальных подшипников 102674443

Вид нагружения	Подвижность посадки Режим работы подшипника	Условия работы	Поле допуска
Местное нагружение наружного кольца	Легко перемещаемое наружное кольцо, корпус неразъемный	Квалитет допуска выбирается в зависимости от требований к точности вращения	H7 (H6) ¹⁾
	Легко перемещаемое наружное кольцо, корпус разъемный		H8 (H7)
	Трудно перемещаемое наружное кольцо, корпус неразъемный	Необходима высокая точность вращения	H6 (J6)
	Трудно перемещаемое наружное кольцо, радиально-упорные шариковые и конические роликовые подшипники с регулируемым наружным кольцом, корпус разъемный	Нормальная точность вращения	H7 (J7)
	Легко перемещаемое наружное кольцо	Приток тепла через вал	G7 ²⁾
Циркуляционное нагружение наружного кольца или неопределенное направление нагрузки	Легкий режим, наружное кольцо неподвижное	При повышенных требованиях к точности вращения: K6, M6, N6 и P6	K7 (K6)
	Нормальный режим, ударная нагрузка, наружное кольцо неподвижное		M7 (M6)
	Тяжелый режим, ударная нагрузка ($C/P < 6$), наружное кольцо неподвижное		N7 (N6)
	Тяжелый режим, сильные удары, тонкостенный корпус, наружное кольцо неподвижное		P7 (P6)

1) G7 – для корпусов из серого чугуна, если наружный диаметр подшипника $D > 250$ мм, и разность температур между наружным кольцом и корпусом > 10 К.

2) F7 – для корпусов из чугуна, если наружный диаметр подшипника $D > 250$ мм, и разность температур между наружным кольцом и корпусом > 10 К.

Допуски корпуса для упорных подшипников 102677899

Нагрузка	Тип подшипника	Условия работы	Поле допуска
Осевая нагрузка	Упорные шарикоподшипники	Нормальная точность вращения Высокая точность вращения	E8 H6
	Упорные цилиндрические роликоподшипники со свободным кольцом	–	H7 (K7)
	Упорные цилиндрические роликоподшипники без колец	–	H10
	Упорно-радиальные сферические роликоподшипники	Нормальная нагрузка Высокая нагрузка	E8 G7
Комбинированная нагрузка, местное нагружение свободного кольца	Упорно-радиальные сферические роликоподшипники	–	H7
Комбинированная нагрузка, циркуляционное нагружение свободного кольца	Упорно-радиальные сферические роликоподшипники	–	K7

Таблицы допусков посадок подшипников на вал и в корпус
696896267

Посадка на вал
696878475

Пример табличного представления допусков посадки на вал
102681611

Числовые значения допусков посадок (стр. от 154 до 167) справедливы для сплошных валов из стали и для чугунных корпусов. В шапках таблиц под номинальными диаметрами приведены нормальные допуски диаметров отверстий или наружных диаметров радиальных подшипников (за исключением конических роликоподшипников). Ниже указаны предельные отклонения важнейших для монтажа подшипников полей допусков.

В каждой ячейке указаны пять числовых значений, согласно нижеследующей схеме. Например, для вала $\varnothing 40$ j5:

Допуск вала в мкм	Значение натяга или зазора посадки в мкм		
Предел максимума материала +6	18 ²⁾	Натяг или зазор, если совпадают пределы максимума материала	
	10 ¹⁾²⁾	Вероятностный натяг или зазор	
Предел минимума материала -5	5 ³⁾	Натяг или зазор, если совпадают пределы минимума материала	

1) В качестве вероятностного зазора или натяга здесь приведено значение, которое получается, если действительные размеры деталей отстоят на одну треть ширин полей допусков от пределов максимума материала.

2) Цифры, выделенные жирным шрифтом, означают натяг.

3) Цифры, напечатанные нормальным шрифтом, означают зазор.

Допуски посадок на вал, см. таблицы, начиная со стр. 154.

Посадка в корпус
696848779

Пример табличного представления допусков посадок в корпус
696851595

В каждой ячейке указаны пять числовых значений согласно нижеследующей схеме. Например, для отверстия корпуса $\varnothing 100$ K6:

Допуск корпуса в мкм	Значение натяга или зазора посадки в мкм		
Предел минимума материала +4	18 ²⁾	Натяг или зазор, если совпадают пределы максимума материала	
	6 ¹⁾²⁾	Вероятностный натяг или зазор	
Предел максимума материала -18	19 ³⁾	Натяг или зазор, если совпадают пределы минимума материала	

1) В качестве вероятностного зазора или натяга здесь приведено значение, которое получается, если действительные размеры деталей отстоят на одну треть ширин полей допусков от пределов максимума материала.

2) Цифры, выделенные жирным шрифтом, означают натяг.

3) Цифры, напечатанные нормальным шрифтом, означают зазор.

Допуски посадок в корпус см. на стр. от 163 до 167.

Проектирование подшипниковых опор

Допуски посадок подшипников
на вал
106093323

Номинальный диаметр вала в мм										
свыше										
до										
Отклонение диаметра отверстия подшипника в мкм (нормальный класс точности)										
Δ_{dmp}										
Допуск диаметра вала; натяг или зазор в мкм										
g5	-4	4	-5	3	-6	2	-7	3	-9	3
	-9	0	-11	2	-14	3	-16	3	-20	5
g6	-4	4	-5	3	-6	2	-7	3	-9	3
	-12	1	-14	3	-17	4	-20	5	-25	6
h5	0	8	0	8	0	8	0	10	0	12
	-5	4	-6	3	-8	3	-9	4	-11	4
h6	0	8	0	8	0	8	0	10	0	12
	-8	3	-9	2	-11	2	-13	2	-16	3
j5	+3	11	+4	12	+5	13	+5	15	+6	18
	-2	7	-2	7	-3	8	-4	9	-5	10
j6	+6	14	+7	15	+8	16	+9	19	+11	23
	-2	8	-2	9	-3	10	-4	11	-5	14
js5	+2,5	11	+3	11	+4	12	+4,5	15	+5,5	18
	-2,5	6	-3	6	-4	6	-4,5	9	-5,5	10
js6	+4	12	+4,5	13	+5,5	14	+6,5	17	+8	20
	-4	7	-4,5	7	-5,5	8	-6,5	9	-8	11
k5	+6	14	+7	15	+9	17	+11	21	+13	25
	+1	9	+1	10	+1	12	+2	15	+2	17
k6	+9	17	+10	18	+12	20	+15	25	+18	30
	+1	11	+1	12	+1	14	+2	17	+2	21
m5	+9	17	+12	20	+15	23	+17	27	+20	32
	+4	13	+6	15	+7	18	+8	21	+9	24
m6	+12	20	+15	23	+18	26	+21	31	+25	37
	+4	15	+6	17	+7	20	+8	23	+9	27

50 65		65 80		80 100		100 120		120 140		140 160		160 180		180 200		200 225		225 250	
0 -15		0 -15		0 -20		0 -20		0 -25		0 -25		0 -25		0 -30		0 -30		0 -30	
-10 -23	5 23	-10 -23	5 23	-12 -27	8 27	-12 -27	8 27	-14 -32	11 32	-14 -32	11 32	-14 -32	11 32	-15 -35	15 35	-15 -35	15 35	-15 -35	15 35
-10 -29	5 29	-10 -29	5 29	-12 -34	8 34	-12 -34	8 34	-14 -39	11 39	-14 -39	11 39	-14 -39	11 39	-15 -44	15 44	-15 -44	15 44	-15 -44	15 44
0 -13	15 13	0 -13	15 13	0 -15	20 15	0 -15	20 15	0 -18	25 18	0 -18	25 18	0 -18	25 18	0 -20	30 20	0 -20	30 20	0 -20	30 20
0 -19	15 19	0 -19	15 19	0 -22	20 22	0 -22	20 22	0 -25	25 25	0 -25	25 25	0 -25	25 25	0 -29	30 29	0 -29	30 29	0 -29	30 29
+6 -7	21 7	+6 -7	21 7	+6 -9	26 9	+6 -9	26 9	+7 -11	32 11	+7 -11	32 11	+7 -11	32 11	+7 -13	37 13	+7 -13	37 13	+7 -13	37 13
+12 -7	27 7	+12 -7	27 7	+13 -9	33 9	+13 -9	33 9	+14 -11	39 11	+14 -11	39 11	+14 -11	39 11	+16 -13	46 13	+16 -13	46 13	+16 -13	46 13
+6,5 -6,5	22 7	+6,5 -6,5	22 7	+7,5 -7,5	28 8	+7,5 -7,5	28 8	+9 -9	34 9	+9 -9	34 9	+9 -9	34 9	+10 -10	40 10	+10 -10	40 10	+10 -10	40 10
+9,5 -9,5	25 10	+9,5 -9,5	25 10	+11 -11	31 11	+11 -11	31 11	+12,5 -12,5	38 13	+12,5 -12,5	38 13	+12,5 -12,5	38 13	+14,5 -14,5	45 15	+14,5 -14,5	45 15	+14,5 -14,5	45 15
+15 +2	30 2	+15 +2	30 2	+18 +3	38 3	+18 +3	38 3	+21 +3	46 3	+21 +3	46 3	+21 +3	46 3	+24 +4	54 4	+24 +4	54 4	+24 +4	54 4
+21 +2	36 2	+21 +2	36 2	+25 +3	45 3	+25 +3	45 3	+28 +3	53 3	+28 +3	53 3	+28 +3	53 3	+33 +4	63 4	+33 +4	63 4	+33 +4	63 4
+24 +11	39 11	+24 +11	39 11	+28 +13	48 13	+28 +13	48 13	+33 +15	58 15	+33 +15	58 15	+33 +15	58 15	+37 +17	67 17	+37 +17	67 17	+37 +17	67 17
+30 +11	45 11	+30 +11	45 11	+35 +13	55 13	+35 +13	55 13	+40 +15	65 15	+40 +15	65 15	+40 +15	65 15	+46 +17	76 17	+46 +17	76 17	+46 +17	76 17

Проектирование подшипниковых опор

Допуски посадок подшипников
на вал
Продолжение
960789387

Номинальный диаметр вала в мм									
		250		280		315		355	
		до 280		315		355		400	
Отклонение диаметра отверстия подшипника в мкм (нормальный класс точности)									
Δ_{dmp}		0 -35		0 -35		0 -40		0 -40	
Допуск диаметра вала; натяг или зазор в мкм									
g5	-17	18	-17	18	-18	22	-18	22	
	-40	1 40	-40	1 40	-43	0 43	-43	0 43	
g6	-17	18	-17	18	-18	22	-18	22	
	-49	4 49	-49	4 49	-54	3 54	-54	3 54	
h5	0	35	0	35	0	40	0	40	
	-23	16 23	-23	16 23	-25	18 25	-25	18 25	
h6	0	35	0	35	0	40	0	40	
	-32	13 32	-32	13 32	-36	15 36	-36	15 36	
j5	+7	42	+7	42	+7	47	+7	47	
	-16	23 16	-16	23 16	-18	25 18	-18	25 18	
j6	+16	51	+16	51	+18	58	+18	58	
	-16	29 16	-16	29 16	-18	33 18	-18	33 18	
js5	+11,5	47	+11,5	47	+12,5	53	+12,5	53	
	-11,5	27 12	-11,5	27 12	-12,5	32 13	-12,5	32 13	
js6	+16	51	+16	51	+18	58	+18	58	
	-16	29 16	-16	29 16	-18	33 18	-18	33 18	
k5	+27	62	+27	62	+29	69	+29	69	
	+4	43 4	+4	43 4	+4	47 4	+4	47 4	
k6	+36	71	+36	71	+40	80	+40	80	
	+4	49 4	+4	49 4	+4	55 4	+4	55 4	
m5	+43	78	+43	78	+46	86	+46	86	
	+20	59 20	+20	59 20	+21	64 21	+21	64 21	
m6	+52	87	+52	87	+57	97	+57	97	
	+20	65 20	+20	65 20	+21	72 21	+21	72 21	

400		450		500		560		630		710		800	
450		500		560		630		710		800		900	
0 -45		0 -45		0 -50		0 -50		0 -75		0 -75		0 -100	
-20 -47	25 1 47	-20 -47	25 1 47	-22 -51	28 1 51	-22 -51	28 1 51	-24 -56	51 15 56	-24 -56	51 15 56	-26 -62	74 29 62
-20 -60	25 3 60	-20 -60	25 3 60	-22 -66	28 4 66	-22 -66	28 4 66	-24 -74	51 9 74	-24 -74	51 9 74	-26 -82	74 24 82
0 -27	45 21 27	0 -27	45 21 27	0 -29	50 23 29	0 -29	50 23 29	0 -32	75 39 32	0 -32	75 39 32	0 -36	100 55 36
0 -40	45 17 40	0 -40	45 17 40	0 -44	50 18 44	0 -44	50 18 44	0 -50	75 33 50	0 -50	75 33 50	0 -56	100 48 56
+7 -20	52 28 20	+7 -20	52 28 20	-	-	-	-	-	-	-	-	-	-
+20 -20	65 37 20	+20 -20	65 37 20	+22 -22	72 40 22	+22 -22	72 40 22	+25 -25	100 58 25	+25 -25	100 58 25	+28 -28	128 76 28
+13,5 -13,5	59 35 14	+13,5 -13,5	59 35 14	+14,5 -14,5	65 38 15	+14,5 -14,5	65 38 15	+16 -16	91 55 16	+16 -16	91 55 16	+18 -18	118 73 18
+20 -20	65 37 20	+20 -20	65 37 20	+22 -22	72 40 22	+22 -22	72 40 22	+25 -25	100 58 25	+25 -25	100 58 25	+28 -28	128 76 28
+32 +5	77 53 5	+32 +5	77 53 5	+29 0	79 53 0	+29 0	79 53 0	+32 0	107 71 0	+32 0	107 71 0	+36 0	136 91 0
+45 +5	90 62 5	+45 +5	90 62 5	+44 0	94 62 0	+44 0	94 62 0	+50 0	125 83 0	+50 0	125 83 0	+56 0	156 104 0
+50 +23	95 71 23	+50 +23	95 71 23	+55 +26	105 78 26	+55 +26	105 78 26	+62 +30	137 101 30	+62 +30	137 101 30	+70 +34	170 125 34
+63 +23	108 80 23	+63 +23	108 80 23	+70 +26	120 88 26	+70 +26	120 88 26	+80 +30	155 113 30	+80 +30	155 113 30	+90 +34	190 138 34

Проектирование подшипниковых опор

Допуски посадок подшипников
на вал
102691211

Номинальный диаметр вала в мм													
свыше		3		6		10		18		30		50	
до		6		10		18		30		50		65	
Отклонение диаметра отверстия подшипника в мкм (нормальный класс точности)													
Δ_{dmp}		0		0		0		0		0		0	
		-8		-8		-8		-10		-12		-15	
Допуск диаметра вала; натяг или зазор в мкм													
п5	+13	21	+16	24	+20	28	+24	34	+28	40	+33	48	
	+8	17	+10	19	+12	23	+15	28	+17	32	+20	39	20
п6	+16	24	+19	27	+23	31	+28	38	+33	45	+39	54	
	+8	19	+10	21	+12	25	+15	30	+17	36	+20	43	20
р6	+20	28	+24	32	+29	37	+35	45	+42	54	+51	66	
	+12	23	+15	26	+18	31	+22	37	+26	45	+32	55	32
р7	+24	32	+30	38	+36	44	+43	53	+51	63	+62	77	
	+12	25	+15	30	+18	35	+22	43	+26	51	+32	62	32
г6	+23	31	+28	36	+34	42	+41	51	+50	62	+60	75	
	+15	25	+19	30	+23	35	+28	44	+34	53	+41	64	41
г7	+27	35	+34	42	+41	49	+49	59	+59	71	+71	86	
	+15	28	+19	34	+23	40	+28	49	+34	59	+41	71	41
Допуски вала под закрепительные и стяжные втулки													
h7/	$\frac{IT5}{2}$	0	2,5	0	3	0	4	0	4,5	0	5,5	0	6,5
		-12		-15		-18		-21		-25		-30	
h8/	$\frac{IT5}{2}$	0	2,5	0	3	0	4	0	4,5	0	5,5	0	6,5
		-18		-22		-27		-33		-39		-46	
h9/	$\frac{IT6}{2}$	0	4	0	4,5	0	5,5	0	6,5	0	8	0	9,5
		-30		-36		-43		-52		-62		-74	

Выделенные курсивом цифры дают ориентировочные значения допусков цилиндричности t_1 (DIN ISO 1101).

65		80		100		120		140		160		180		200		225		225	
80		100		120		140		160		180		200		225		225		250	
0		0		0		0		0		0		0		0		0		0	
-15		-20		-20		-25		-25		-25		-30		-30		-30		-30	
+33	48	+38	58	+38	58	+45	70	+45	70	+45	70	+51	81	+51	81	+51	81	+51	81
+20	39	+23	46	+23	46	+27	56	+27	56	+27	56	+31	64	+31	64	+31	64	+31	64
	20		23		23		27		27		27		31		31		31		31
+39	54	+45	65	+45	65	+52	77	+52	77	+52	77	+60	90	+60	90	+60	90	+60	90
+20	43	+23	51	+23	51	+27	60	+27	60	+27	60	+31	70	+31	70	+31	70	+31	70
	20		23		23		27		27		27		31		31		31		31
+51	66	+59	79	+59	79	+68	93	+68	93	+68	93	+79	109	+79	109	+79	109	+79	109
+32	55	+37	65	+37	65	+43	76	+43	76	+43	76	+50	89	+50	89	+50	89	+50	89
	32		37		37		43		43		43		50		50		50		50
+62	77	+72	92	+72	92	+83	108	+83	108	+83	108	+96	126	+96	126	+96	126	+96	126
+32	62	+37	73	+37	73	+43	87	+43	87	+43	87	+50	101	+50	101	+50	101	+50	101
	32		37		37		43		43		43		50		50		50		50
+62	77	+73	93	+76	96	+88	113	+90	115	+93	118	+106	136	+109	139	+113	143	+113	143
+43	66	+51	79	+54	82	+63	97	+65	99	+68	102	+77	116	+80	119	+84	123	+84	123
	43		51		54		63		65		68		77		80		84		84
+73	88	+86	106	+89	109	+103	128	+105	130	+108	133	+123	153	+126	156	+130	160	+130	160
+43	73	+51	87	+54	90	+63	107	+65	109	+68	112	+77	128	+80	131	+84	135	+84	135
	43		51		54		63		65		68		77		80		84		84
0	6,5	0	7,5	0	7,5	0	9	0	9	0	9	0	10	0	10	0	10	0	10
-30		-35		-35		-40		-40		-40		-46		-46		-46		-46	
0	6,5	0	7,5	0	7,5	0	9	0	9	0	9	0	10	0	10	0	10	0	10
-46		-54		-54		-63		-63		-63		-72		-72		-72		-72	
0	9,5	0	11	0	11	0	12,5	0	12,5	0	12,5	0	14,5	0	14,5	0	14,5	0	14,5
-74		-87		-87		-100		-100		-100		-115		-115		-115		-115	

Проектирование подшипниковых опор

Допуски посадок подшипников
на вал
Продолжение
[102694667](#)

Номинальный диаметр вала в мм										
свыше	250		280		315		355		400	
до	280		315		355		400		450	
Отклонение диаметра отверстия подшипника в мкм (нормальный класс точности)										
Δ_{dmp}	0		0		0		0		0	
	-35		-35		-40		-40		-45	
Допуск диаметра вала; натяг или зазор в мкм										
n5	+57	92	+57	92	+62	102	+62	102	+67	112
	+34	73 34	+34	73 34	+37	80 37	+37	80 37	+40	88 40
n6	+66	101	+66	101	+73	113	+73	113	+80	125
	+34	79 34	+34	79 34	+37	88 37	+37	88 37	+40	97 40
p6	+88	123	+88	123	+98	138	+98	138	+108	153
	+56	101 56	+56	101 56	+62	113 62	+62	113 62	+68	125 68
p7	+108	143	+108	143	+119	159	+119	159	+131	176
	+56	114 56	+56	114 56	+62	127 62	+62	127 62	+68	139 68
r6	+126	161	+130	165	+144	184	+150	190	+166	211
	+94	138 94	+98	142 98	+108	159 108	+114	165 114	+126	183 126
r7	+146	181	+150	185	+165	205	+171	211	+189	234
	+94	152 94	+98	156 98	+108	173 108	+114	179 114	+126	198 126
Допуски вала под закрепительные и стяжные втулки										
h7/ $\frac{IT5}{2}$	0	11,5	0	11,5	0	12,5	0	12,5	0	13,5
	-52		-52		-57		-57		-63	
h8/ $\frac{IT5}{2}$	0	11,5	0	11,5	0	12,5	0	12,5	0	13,5
	-81		-81		-89		-89		-97	
h9/ $\frac{IT6}{2}$	0	16	0	16	0	18	0	18	0	20
	-130		-130		-140		-140		-155	

Выделенные курсивом цифры дают ориентировочные значения допусков цилиндричности t_1 (DIN ISO 1101).

450		500		560		630		710		800	
500		560		630		710		800		900	
0		0		0		0		0		0	
-45		-50		-50		-75		-75		-100	
+67	112	+73	123	+73	123	+82	157	+82	157	+92	192
+40	88	+44	96	+44	96	+50	121	+50	121	+56	147
	40		44		44		50		50		56
+80	125	+88	138	+88	138	+100	175	+100	175	+112	212
+40	97	+44	106	+44	106	+50	133	+50	133	+56	160
	40		44		44		50		50		56
+108	153	+122	172	+122	172	+138	213	+138	213	+156	256
+68	125	+78	140	+78	140	+88	171	+88	171	+100	204
	68		78		78		88		88		100
+131	176	+148	198	+148	198	+168	243	+168	243	+190	290
+68	139	+78	158	+78	158	+88	199	+88	199	+100	227
	68		78		78		88		88		100
+172	217	+194	244	+199	249	+225	300	+235	310	+266	366
+132	189	+150	212	+155	217	+175	258	+185	268	+210	314
	132		150		155		175		185		210
+195	240	+220	270	+225	275	+255	330	+265	340	+300	400
+132	204	+150	230	+155	235	+175	278	+185	288	+210	337
	132		150		155		175		185		210
0	13,5	0	14,5	0	14,5	0	16	0	16	0	18
-63		-70		-70		-80		-80		-90	
0	13,5	0	14,5	0	14,5	0	16	0	16	0	18
-97		-110		-110		-125		-125		-140	
0	20	0	22	0	22	0	25	0	25	0	28
-155		-175		-175		-200		-200		-230	

**Допуски посадок подшипников
в корпус
102699531**

Номинальный диаметр отверстия в корпусе в мм										
свыше										
до										
6		10		18		30		50		80
Отклонение наружного диаметра подшипника в мкм (нормальный класс точности)										
Δ_{Dmp}										
0		0		0		0		0		0
-8		-8		-9		-11		-13		
Допуск диаметра отверстия корпуса; натяг или зазор в мкм										
E8	+47	25	+59	32	+73	40	+89	50	+106	60
	+25	35 55	+32	44 67	+40	54 82	+50	67 100	+60	79 119
F7	+28	13	+34	16	+41	20	+50	25	+60	30
	+13	21 36	+16	25 42	+20	30 50	+25	37 61	+30	44 73
G6	+14	5	+17	6	+20	7	+25	9	+29	10
	+5	11 22	+6	12 25	+7	14 29	+9	18 36	+10	21 42
G7	+20	5	+24	6	+28	7	+34	9	+40	10
	+5	13 28	+6	15 32	+7	17 37	+9	21 45	+10	24 53
H6	+9	0	+11	0	+13	0	+16	0	+19	0
	0	6 17	0	6 19	0	7 22	0	9 27	0	11 32
H7	+15	0	+18	0	+21	0	+25	0	+30	0
	0	8 23	0	9 26	0	10 30	0	12 36	0	14 43
H8	+22	0	+27	0	+33	0	+39	0	+46	0
	0	10 30	0	12 35	0	14 42	0	17 50	0	20 59
J6	+5	4	+6	5	+8	5	+10	6	+13	6
	-4	2 13	-5	1 14	-5	2 17	-6	3 21	-6	5 26
J7	+8	7	+10	8	+12	9	+14	11	+18	12
	-7	1 16	-8	1 18	-9	1 21	-11	1 25	-12	2 31
JS6	+4,5	4,5	+5,5	5,5	+6,5	6,5	+8	8	+9,5	9,5
	-4,5	2 12,5	-5,5	1 13,5	-6,5	0 15,5	-8	1 19	-9,5	0 22,5
JS7	+7,5	7,5	+9	9	+10,5	10,5	+12,5	12,5	+15	15
	-7,5	1 15,5	-9	0 17	-10,5	1 19,5	-12,5	1 23,5	-15	1 28
K6	+2	7	+2	9	+2	11	+3	13	+4	15
	-7	1 10	-9	3 10	-11	4 11	-13	4 14	-15	4 17
K7	+5	10	+6	12	+6	15	+7	18	+9	21
	-10	2 13	-12	3 14	-15	5 15	-18	6 18	-21	7 22

Проектирование подшипниковых опор

Допуски посадок подшипников
в корпус
960797195

Номинальный диаметр отверстия в корпусе в мм									
свыше		80		120		150		180	
до		120		150		180		250	
Отклонение наружного диаметра подшипника в мкм (нормальный класс точности)									
Δ_{Dmp}	0		0		0		0		
	-15		-18		-25		-30		
Допуск диаметра отверстия корпуса; натяг или зазор в мкм									
E8	+126 +72	72 85 141	+148 +85	85 112 166	+148 +85	85 114 173	+172 +100	100 134 202	
F7	+71 +36	36 53 86	+83 +43	43 62 101	+83 +43	43 64 108	+96 +50	50 75 126	
G6	+34 +12	12 24 49	+39 +14	14 28 57	+39 +14	14 31 64	+44 +15	15 35 74	
G7	+47 +12	12 29 62	+54 +14	14 33 72	+54 +14	14 36 79	+61 +15	15 40 91	
H6	+22 0	0 12 37	+25 0	0 14 43	+25 0	0 17 50	+29 0	0 20 59	
H7	+35 0	0 17 50	+40 0	0 19 58	+40 0	0 22 65	+46 0	0 25 76	
H8	+54 0	0 23 69	+63 0	0 27 81	+63 0	0 29 88	+72 0	0 34 102	
J6	+16 -6	6 6 31	+18 -7	7 7 36	+18 -7	7 10 43	+22 -7	7 13 52	
J7	+22 -13	13 4 37	+26 -14	14 5 44	+26 -14	14 8 51	+30 -16	16 9 60	
JS6	+11 -11	11 1 26	+12,5 -12,5	12,5 1 30,5	+12,5 -12,5	12,5 3 37,5	+14,5 -14,5	14,5 5 44,5	
JS7	+17,5 -17,5	17,5 1 32,5	+20 -20	20 1 38	+20 -20	20 1 45	+23 -23	23 2 53	
K6	+4 -18	18 6 19	+4 -21	21 7 22	+4 -21	21 4 29	+5 -24	24 4 35	
K7	+10 -25	25 8 25	+12 -28	28 9 30	+12 -28	28 6 37	+13 -33	33 8 43	

250		315		400		500		630		800		1000	
315		400		500		630		800		1000		1250	
0		0		0		0		0		0		0	
-35		-40		-45		-50		-75		-100		-125	
+191	110	+214	125	+232	135	+255	145	+285	160	+310	170	+360	195
+110	149	+125	168	+135	182	+145	199	+160	227	+170	250	+195	292
	226		254		277		305		360		410		485
+108	56	+119	62	+131	68	+146	76	+160	80	+176	86	+203	98
+56	85	+62	94	+68	104	+76	116	+80	132	+86	149	+98	175
	143		159		176		196		235		276		328
+49	17	+54	18	+60	20	+66	22	+74	24	+82	26	+94	28
+17	39	+18	43	+20	48	+22	54	+24	66	+26	78	+28	93
	84		94		105		116		149		182		219
+69	17	+75	18	+83	20	+92	22	+104	24	+116	26	+133	28
+17	46	+18	50	+20	56	+22	62	+24	76	+26	89	+28	105
	104		115		128		142		179		216		258
+32	0	+36	0	+40	0	+44	0	+50	0	+56	0	+66	0
0	22	0	25	0	28	0	32	0	42	0	52	0	64
	67		76		85		94		125		156		191
+52	0	+57	0	+63	0	+70	0	+80	0	+90	0	+105	0
0	29	0	32	0	36	0	40	0	52	0	63	0	77
	87		97		108		120		155		190		230
+81	0	+89	0	+97	0	+110	0	+125	0	+140	0	+165	0
0	39	0	43	0	47	0	54	0	67	0	80	0	97
	116		129		142		160		200		240		290
+25	7	+29	7	+33	7	-	-	-	-	-	-	-	-
-7	15	-7	18	-7	21								
	60		69		78								
+36	16	+39	18	+43	20	-	-	-	-	-	-	-	-
-16	13	-18	14	-20	16								
	71		79		88								
+16	16	+18	18	+20	20	+22	22	+25	25	+28	28	+33	33
-16	7	-18	6	-20	8	-22	10	-25	17	-28	24	-33	31
	51		58		65		72		100		128		158
+26	26	+28,5	28,5	+31,5	31,5	+35	35	+40	40	+45	45	+52	52
-26	3	-28,5	3	-31,5	4	-35	5	-40	12	-45	18	-52	24
	61		68,5		76,5		85		115		145		177
+5	27	+7	29	+8	32	0	44	0	50	0	56	0	66
-27	5	-29	4	-32	4	-44	12	-50	8	-56	4	-66	2
	40		47		53		50		75		100		125
+16	36	+17	40	+18	45	0	70	0	80	0	90	0	105
-36	7	-40	8	-45	9	-70	30	-80	28	-90	27	-105	28
	51		57		63		50		75		100		125

**Допуски посадок подшипников
в корпус**
960802443

Номинальный диаметр отверстия в корпусе в мм												
свыше												
до												
Отклонение наружного диаметра подшипника в мкм (нормальный класс точности)												
Δ_{Dmp}												
Допуск диаметра отверстия корпуса; натяг или зазор в мкм												
M6	-3	12	-4	15	-4	17	-4	20	-5	24	-6	28
	-12	6	-15	9	-17	10	-20	11	-24	13	-28	16
M7	0	15	0	18	0	21	0	25	0	30	0	35
	-15	7	-18	8	-21	9	-25	11	-30	13	-35	15
N6	-7	16	-9	20	-11	24	-12	28	-14	33	-16	38
	-16	10	-20	14	-24	17	-28	19	-33	22	-38	26
N7	-4	19	-5	23	-7	28	-8	33	-9	39	-10	45
	-19	11	-23	14	-28	18	-33	21	-39	25	-45	28
P6	-12	21	-15	26	-18	31	-21	37	-26	45	-30	52
	-21	15	-26	20	-31	24	-37	28	-45	34	-52	40
P7	-9	24	-11	29	-14	35	-17	42	-21	51	-24	59
	-24	16	-29	20	-35	25	-42	30	-51	37	-59	42
		1	3	5	6	8	9	10	11	13	15	19

120		150		180		250		315		400		500		630		800	
150		180		250		315		400		500		630		800		1000	
0		0		0		0		0		0		0		0		0	
-18		-25		-30		-35		-40		-45		-50		-75		-100	
-8	33	-8	33	-8	37	-9	41	-10	46	-10	50	-26	70	-30	80	-34	90
-33	19	-33	16	-37	17	-41	19	-46	21	-50	22	-70	38	-80	38	-90	38
	10		17		22		26		30		35		24		45		66
0	40	0	40	0	46	0	52	0	57	0	63	-26	96	-30	110	-34	124
-40	21	-40	18	-46	21	-52	23	-57	25	-63	27	-96	56	-110	58	-124	61
	18		25		30		35		40		45		24		45		66
-20	45	-20	45	-22	51	-25	57	-26	62	-27	67	-44	88	-50	100	-56	112
-45	31	-45	28	-51	31	-57	35	-62	37	-67	39	-88	56	-100	58	-112	60
	2		5		8		10		14		18		6		25		44
-12	52	-12	52	-14	60	-14	66	-16	73	-17	80	-44	114	-50	130	-56	146
-52	33	-52	30	-60	35	-66	37	-73	41	-80	44	-114	74	-130	78	-146	83
	6		13		16		21		24		28		6		25		44
-36	61	-36	61	-41	70	-47	79	-51	87	-55	95	-78	122	-88	138	-100	156
-61	47	-61	44	-70	50	-79	57	-87	62	-95	67	-122	90	-138	96	-156	104
	18		11		11		12		11		10		28		13		0
-28	68	-28	68	-33	79	-36	88	-41	98	-45	108	-78	148	-88	168	-100	190
-68	49	-68	46	-79	54	-88	59	-98	66	-108	72	-148	108	-168	126	-190	127
	10		3		3		1		1		0		28		13		0

**Допуски посадок подшипников
в корпус**
102702731

Номинальный диаметр отверстия в корпусе в мм		
свыше	1000	
до	1250	
Отклонение наружного диаметра подшипника в мкм (нормальный класс точности)		
Δ_{Dmp}	0	
	-125	
Допуск диаметра отверстия корпуса; натяг или зазор в мкм		
M6	-40 -106	106 45 85
M7	-40 -145	145 68 85
N6	-66 -132	132 67 59
N7	-66 -171	171 94 59
P6	-120 -186	186 121 5
P7	-120 -225	225 148 5

Проектирование подшипниковых опор

Диаметр прилегающей окружности

1150574091

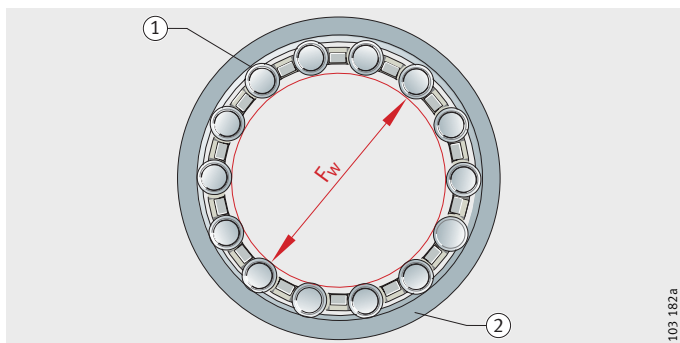
Для подшипников качения без внутреннего кольца вводится определение диаметра прилегающей окружности F_w . Это окружность максимального диаметра, вписанная в реальный профиль внутренней поверхности подшипника по игольчатым роликам при их беззазорном прилегании к дорожке качения наружного кольца, *рис. 15*. В подшипниках до монтажа он имеет поле допуска F6 (исключение составляют игольчатые роликоподшипники с одним наружным штампованным кольцом, в т. ч. закрытым с одной стороны). Предельные отклонения полей допусков F6 и F8 см. по табл.

- ① игольчатый ролик
 - ② наружная дорожка качения
- F_w = диаметр прилегающей окружности

1150622219

Рисунок 15

Диаметр прилегающей окружности



103_182a

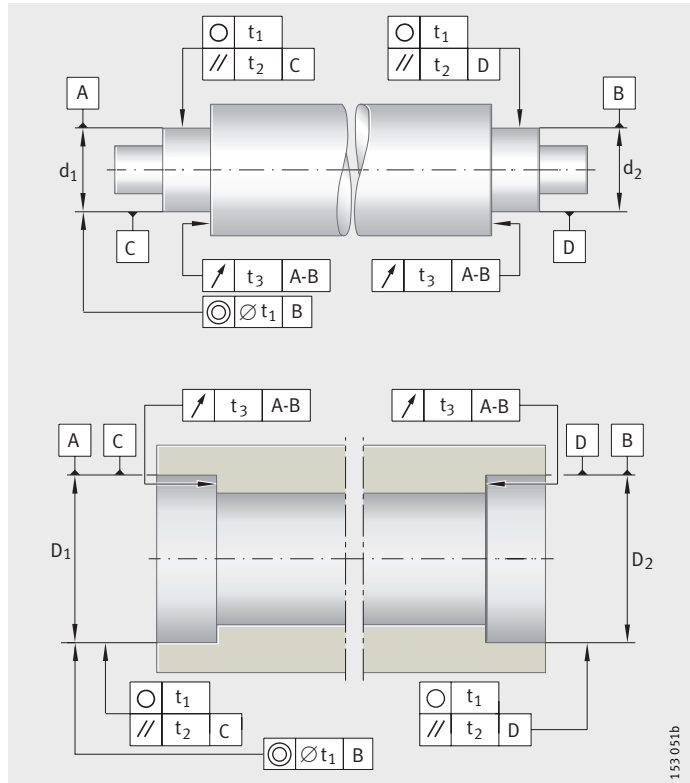
Предельные отклонения диаметра прилегающей окружности

1139405451

Диаметр прилегающей окружности F_w мм		Поле допуска F6		Поле допуска F8	
		Допуск диаметра прилегающей окружности F_w		Допуск диаметра прилегающей окружности F_w	
свыше	до	верхнее отклонение мкм	нижнее отклонение мкм	верхнее отклонение мкм	нижнее отклонение мкм
3	6	+18	+10	+28	+10
6	10	+22	+13	+35	+13
10	18	+27	+16	+43	+16
18	30	+33	+20	+53	+20
30	50	+41	+25	+64	+25
50	80	+49	+30	+76	+30
80	120	+58	+36	+90	+36
120	180	+68	+43	+106	+43
180	250	+79	+50	+122	+50
250	315	+88	+56	+137	+56
315	400	+98	+62	+151	+62
400	500	+108	+68	+165	+68

**Допуски формы и
расположения посадочных
поверхностей**
696827915

С целью достижения желаемой посадки, для посадочных и сопрягаемых поверхностей вала и отверстия корпуса должны быть соблюдены определенные допуски, *рис. 16* и *таблица*, стр. 170.



t_1 = допуск круглости
 t_2 = допуск параллельности
 t_3 = допуск торцового биения заплечиков
10270099

Рисунок 16
Допуски формы и расположения

**Точность посадочных
поверхностей**
696830541

Степень точности допусков посадочных поверхностей на валу и в корпусе демонстрируют таблицы, стр. 170, а также предельные отклонения в системе ISO (ISO 286).

Второе посадочное место
696793738

Допуски расположения посадочных поверхностей для второго подшипника на валу (d_2) или в корпусе (D_2) (выраженные допуском соосности по DIN ISO 1101) должны быть ориентированы на способность подшипника компенсировать перекося. При этом следует учитывать несоосности вследствие упругой деформации вала и корпуса.

Корпус
696770571

Поверхности сочленения частей разъемных корпусов не должны иметь заусенцев.

Точность посадочных поверхностей зависит от точности выбранного подшипника.

Проектирование подшипниковых опор

Допуски формы и расположения
посадочных поверхностей
[102711819](#)

Класс точности подшипника	Посадочная поверхность для подшипника	Допуск диаметра	Допуск круглости	Допуск параллельности	Допуск торцового биения заплечиков
			t_1	t_2	t_3
PN P6X	Вал	IT6 (IT5)	Циркуляционное нагружение IT4/2	IT4	IT4
			Местное нагружение IT5/2	IT5	
	Корпус	IT7 (IT6)	Циркуляционное нагружение IT5/2	IT5	IT5
			Местное нагружение IT6/2	IT6	
P5	Вал	IT5	Циркуляционное нагружение IT2/2	IT2	IT2
			Местное нагружение IT3/2	IT3	
	Корпус	IT6	Циркуляционное нагружение IT3/2	IT3	IT3
			Местное нагружение IT4/2	IT4	
P4 P4S SP	Вал	IT4	Циркуляционное нагружение IT1/2	IT1	IT1
			Местное нагружение IT2/2	IT2	
	Корпус	IT5	Циркуляционное нагружение IT2/2	IT2	IT2
			Местное нагружение IT3/2	IT3	
UP	Вал	IT3	Циркуляционное нагружение IT0/2	IT0	IT0
			Местное нагружение IT1/2	IT1	
	Корпус	IT4	Циркуляционное нагружение IT1/2	IT1	IT1
			Местное нагружение IT2/2	IT2	

Основные допуски в системе ISO (допуски IT по квалитетам) согласно DIN ISO 286 см. в табл., стр. 172.

Шероховатость посадочных поверхностей
696747787

Шероховатость посадочных поверхностей должна быть соотнесена с классом точности подшипников. Среднее арифметическое отклонение профиля шероховатости R_a не должно быть слишком большим, чтобы потеря натяга оставалась в установленных границах. Посадочные поверхности вала должны быть шлифованы, отверстия тонко обработаны точением. Ориентировочные значения см. по табл.

Допуски вала и отверстия, а также допустимые значения шероховатости также указаны в разделах с рекомендациями конструктору и обеспечению надежности глав с описаниями продукции. Ориентировочные значения шероховатости соответствуют DIN 5 425-1.

Ориентировочные значения шероховатости посадочных поверхностей для подшипников
733578635

Диаметр посадочной поверхности подшипника d (D) мм		Рекомендуемые значения шероховатости R_a и классы шероховатости шлифованных посадочных поверхностей в зависимости от допуска диаметра ²⁾ мкм			
свыше	до	IT7	IT6	IT5	IT4
–	80	1,6 (N7)	0,8 (N6)	0,4 (N5)	0,2 (N4)
80	500	1,6 (N7)	1,6 (N7)	0,8 (N6)	0,4 (N5)
500	1 250	3,2 (N8) ¹⁾	1,6 (N7)	1,6 (N7)	0,8 (N6)

¹⁾ При монтаже гидравлическим способом параметр шероховатости не должен превышать значение $R_a = 1,6$ мкм.

²⁾ В скобках указаны классы шероховатости согласно DIN ISO 1302.

Проектирование подшипниковых опор

Числовые значения допусков IT по квалитетам

1150771211

Допуски IT по квалитетам, числовые значения

1150773259

В таблице приведены числовые значения основных допусков в системе ISO (допуски IT) согласно DIN ISO 286.

Номинальный размер в мм						
свыше	1	3	6	10	18	30
до	3	6	10	18	30	50
Значения в мкм						
IT0	0,5	0,6	0,6	0,8	1	1
IT1	0,8	1	1	1,2	1,5	1,5
IT2	1,2	1,5	1,5	2	2,5	2,5
IT3	2	2,5	2,5	3	4	4
IT4	3	4	4	5	6	7
IT5	4	5	6	8	9	11
IT6	6	8	9	11	13	16
IT7	10	12	15	18	21	25
IT8	14	18	22	27	33	39
IT9	25	30	36	43	52	62
IT10	40	48	58	70	84	100
IT11	60	75	90	110	130	160
IT12	100	120	150	180	210	250

50	80	120	180	250	315	400	500	630	800	1 000
80	120	180	250	315	400	500	630	800	1 000	1 250
1,2	1,5	2	3	4	5	6	–	–	–	–
2	2,5	3,5	4,5	6	7	8	–	–	–	–
3	4	5	7	8	9	10	–	–	–	–
5	6	8	10	12	13	15	–	–	–	–
8	10	12	14	16	18	20	–	–	–	–
13	15	18	20	23	25	27	29	32	36	42
19	22	25	29	32	36	40	44	50	56	66
30	35	40	46	52	57	63	70	80	90	105
46	54	63	72	81	89	97	110	125	140	165
74	87	100	115	130	140	155	175	200	230	260
120	140	160	185	210	230	250	280	320	360	420
190	220	250	290	320	360	400	440	500	560	660
300	350	400	460	520	570	630	700	800	900	1 050

Проектирование подшипниковых опор

Дорожки качения для подшипников без колец

696724747



В подшипниках без внутреннего и/или наружного кольца тела качения катятся непосредственно по поверхности вала или отверстия корпуса.

Поверхности вала и отверстия корпуса должны быть выполнены с качеством дорожки качения подшипника.

Дорожки качения всегда должны быть исполнены без волнистости и особо тонко обработаны (шлифованием и хонингованием). При шероховатости $R_a > 0,2$ мкм грузоподъемность подшипника не может быть реализована в полной мере.

Дополнительно необходимо принять во внимание рекомендации по исполнению вала в главах с описаниями продукции.

Допуски диаметров вала и отверстия корпуса определяют зазор в подшипнике.

Материалы дорожек качения

Стали сквозной закалки

696715275

696699403

В качестве материала дорожек качения для подшипников без колец пригодны стали сквозной закалки по ISO 683-17 (например, 100Cr6). Эти стали также могут иметь термообработку поверхностной закалкой.

Цементируемые стали

696521483

Цементируемые стали должны соответствовать ISO 683-17 (напр., 17MnCr5, 16CrNiMo6) или EN 10 084 (напр., 16MnCr5).

Индукционная и газопламенная закалка

696505611

Для газопламенной и индукционной закалки следует применять стали согласно ISO 683-17 (например, Cf54, 43CrMo4) или DIN 17 212 (например, Cf53).

Твердость поверхности и глубина закалки

696495115

Значения действительны для дорожек качения, упорных шайб и заплечиков вала. При использовании цементируемых сталей и сталей для газопламенной и индукционной закалки необходимо обеспечить твердость поверхности 670 HV + 170 HV и достаточную глубину закалки CHD или SHD.

Глубина закалки согласно DIN 50 190 – это глубина поверхностного слоя, в котором твердость не падает ниже 550 HV. Она измеряется на окончательно шлифованном валу и должна соответствовать приведенным значениям, но в любом случае должна быть $\geq 0,3$ мм.



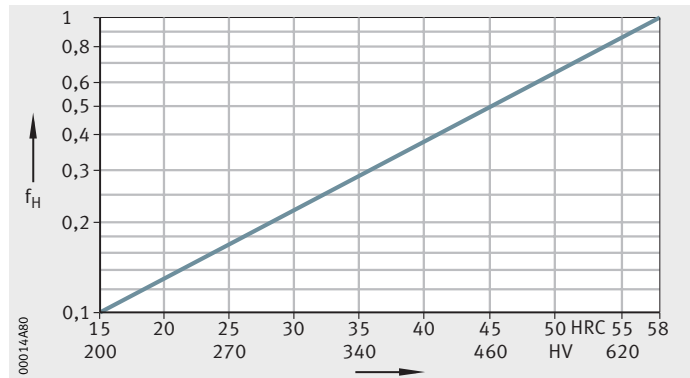
Если дорожки качения мягче, чем 650 HV (58 HRC), то в полной мере грузоподъемность подшипника реализована быть не может. В таком случае следует уменьшить динамическую грузоподъемность C_T и статическую грузоподъемность C_{0T} с учетом коэффициента f_H , рис. 17.

f_H = коэффициент для учета твердости дорожки качения
HRC, HV = твердость поверхности

102725259

Рисунок 17

Учет твердости дорожки качения



Графики изменения твердости
696484235

Схематично графики изменения твердости изображены на рис. 18 и рис. 19. Необходимая твердость и характер ее изменения определяются нагрузками на материал.

За базу для приводимых формул взяты закономерности изменения твердости, обычно достигаемые при квалифицированно выполненной термообработке.

Цементация:

$$CHD \geq 0,078 \cdot D_w$$

Газопламенная или индукционная закалка:

$$SHD \geq 140 \cdot D_w / R_{p0,2}$$

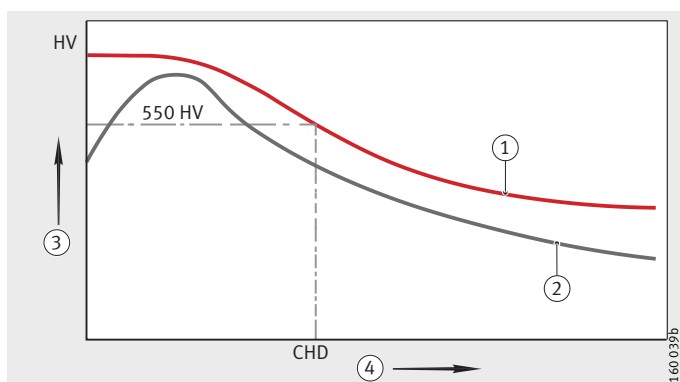
CHD мм
глубина цементации;
SHD мм
глубина закалки;
 D_w мм
диаметр тел качения;
 $R_{p0,2}$ Н/мм²
предел текучести.

- ① график при цементации
 - ② требуемая твердость
 - ③ твердость
 - ④ расстояние от поверхности
- CHD = глубина цементации
с твердостью 550 HV

102732427

Рисунок 18

Глубина закалки цементацией CHD
и график твердости

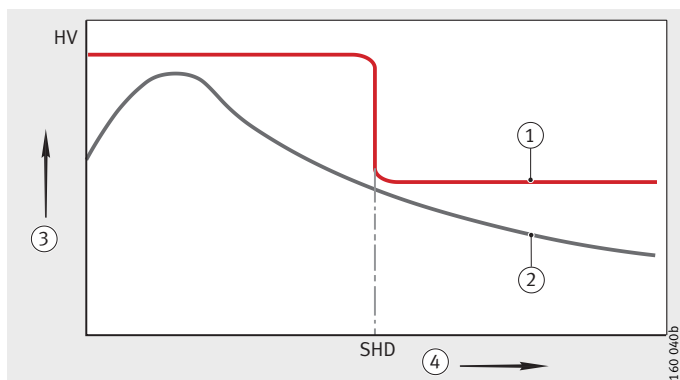


- ① график при газопламенной или индукционной закалке
 - ② требуемая твердость
 - ③ твердость
 - ④ расстояние от поверхности
- SHD = глубина закалки

102733835

Рисунок 19

Глубина закалки SHD
и график твердости



Проектирование подшипниковых опор

Осевое закрепление подшипников

696458379

Способы осевого закрепления колец подшипников зависят от схемы установки подшипников (например, подшипники фиксированных, плавающих или регулируемых опор).

Примеры приведены на рисунках: от *рис. 20*, стр. 177 до *рис. 30*, стр. 180.

Рекомендации по конструированию

696395915



Кольца подшипников следует фиксировать от бокового перемещения посредством силового или геометрического замыкания. Допускается их прилегание только к заплечикам вала или корпуса, и ни в коем случае – к галтелям.

Любой радиус сопрягаемой детали должен быть меньше минимального значения координаты монтажной фаски r или r_1 подшипника.

Радиус выполняется с галтелем согласно DIN 5 418 или выточкой согласно DIN 509.

Высота заплечиков сопрягаемых деталей должна быть настолько большой, чтобы при максимальном значении координаты монтажной фаски подшипника обеспечивалась достаточная ширина поверхности прилегания (DIN 5 418).

В таблицах размеров подшипников приведены максимальные размеры радиуса r_a или r_{a1} и диаметры заплечиков (D_a или d_a).

Особые требования для подшипников отдельных типов, например, радиальных игольчатых, цилиндрических и конических роликовых и упорных подшипников, указаны в главах с описаниями продукции.

Фиксированные подшипники

696380043

Фиксированные подшипники воспринимают осевые силы.

Поэтому на передачу таких сил должен быть рассчитан соответствующий фиксирующий элемент конструкции. Можно использовать заплечики на валу и в корпусе, пружинные стопорные кольца, крышки корпуса, плоские торцовые шайбы, привинчиваемые к валу, гайки, дистанционные кольца.

Плавающие подшипники

696364171

Плавающие подшипники не должны передавать высокие осевые усилия при тепловом изменении длины. Таким образом, осевое закрепление нужно, чтобы только предотвратить перемещение колец подшипника. Для этого часто бывает достаточно посадки с натягом.

Неразъемные подшипники

696335499

У неразъемных подшипников одно кольцо должно иметь посадку с натягом, другое кольцо удерживается телами качения.

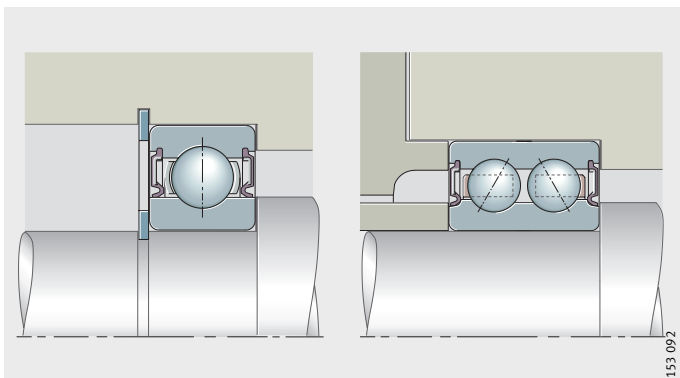
**Радиальные шарикоподшипники,
двухрядные радиально-упорные
шарикоподшипники**
696325771

Упор с двух сторон
для наружных и внутренних колец

102742667

Рисунок 20

Фиксированные подшипники

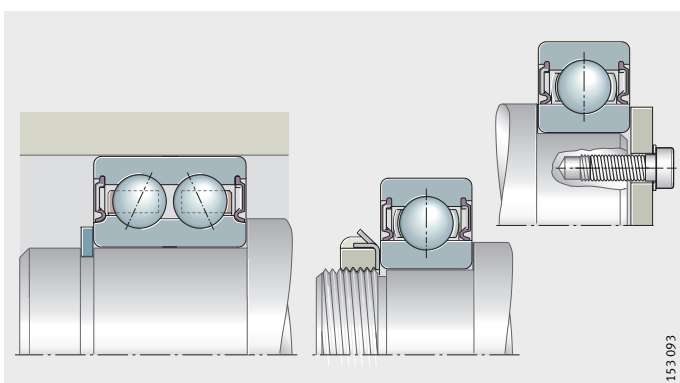


Упор с двух сторон
для внутренних колец

102744075

Рисунок 21

Плавающие подшипники



**Цилиндрические
роликподшипники**
696315659

Внутренние и наружные кольца подшипников должны иметь упор с двух сторон, см. от рис. 22 до рис. 24, стр. 178.

Борта радиальных цилиндрических роликподшипников, несущих осевую нагрузку, должны иметь осевой упор в заплечики с диаметрами d_1 или D_1 . Значения d_1 , D_1 указаны в таблицах размеров.

Для подшипников с однобортовым кольцом, способных воспринимать осевую нагрузку только в одном направлении, достаточно одностороннего упора для нагруженного борта.

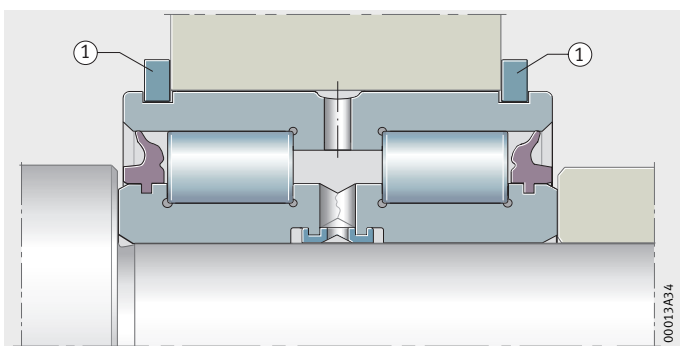
Осевая фиксация наружного кольца
подшипника с помощью стопорных колец

① пружинное стопорное кольцо

102750091

Рисунок 22

Фиксированный подшипник



Проектирование подшипниковых опор

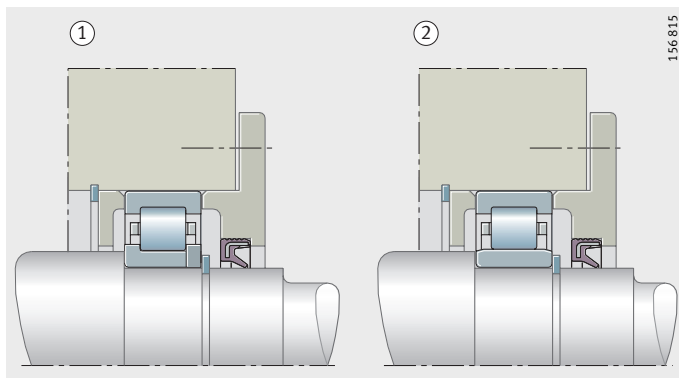
Осевая фиксация посредством геометрического замыкания

- ① фиксированный подшипник
- ② плавающий подшипник

[102751499](#)

Рисунок 23

Фиксированные и плавающие подшипники



156 815

Борт внутреннего кольца подшипника предотвращает смещение вала в одну сторону

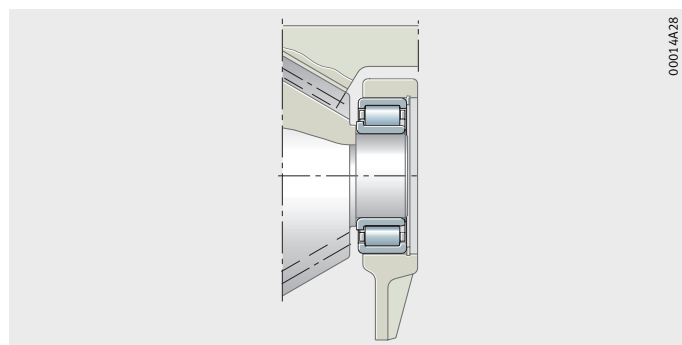
[102752907](#)

Рисунок 24

Плавающий подшипник

Игольчатые роликоподшипники без колец

[696292619](#)



00014A28

Боковые упорные поверхности сопряженной конструкции должны быть тонко обработаны ($R_a 2$) и выполнены износостойкими.

Перед пружинными стопорными кольцами следует установить упорную шайбу, рис. 25.

Следует обеспечить достаточную площадь перекрытия пружинного кольца и шайбы.

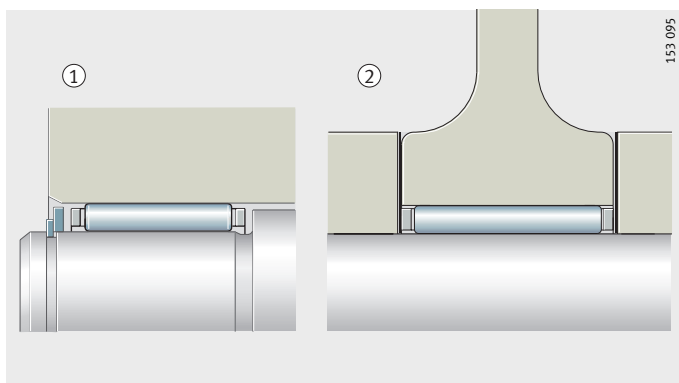
① осевая фиксация с помощью пружинного кольца и упорной шайбы

② осевая фиксация посредством сопряженной конструкции

[696295435](#)

Рисунок 25

Плавающие подшипники

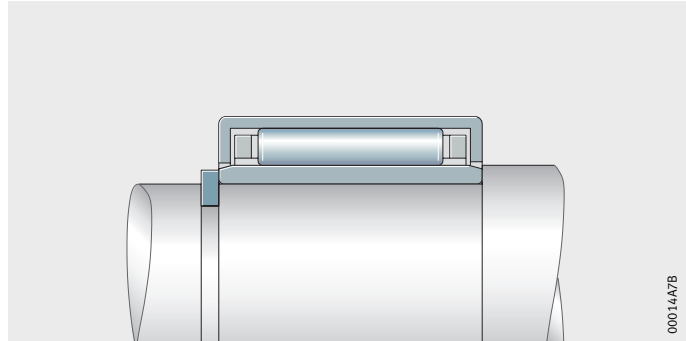


153 095

Игольчатые роликоподшипники с массивными/штампованными наружными кольцами, игольчатые роликоподшипники без бортов/без внутреннего кольца
696262411

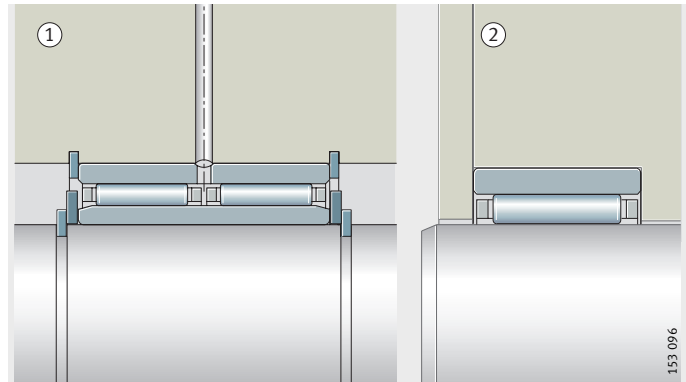
Игольчатый роликоподшипник с одним наружным штампованным кольцом
Осевая фиксация пружинным стопорным кольцом и заплечиком
696265227
Рисунок 26
Плавающий подшипник

Фиксация происходит посредством пружинного стопорного кольца и заплечиков, *рис. 26 и рис. 27*. Следует обеспечить достаточную площадь перекрытия пружинного стопорного кольца и торца внутреннего кольца.



Игольчатые роликоподшипники
① осевая фиксация пружинными стопорными кольцами
② осевая фиксация заплечиками
696266891

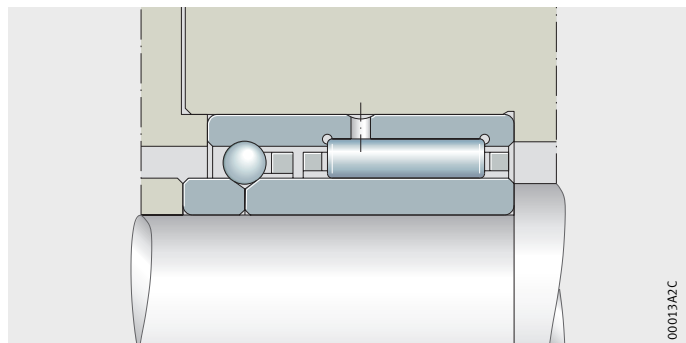
Рисунок 27
Осевая фиксация игольчатых роликоподшипников



Комбинированные игольчатые роликоподшипники
696239371

Осевая фиксация колец с двух сторон чрезвычайно важна в случае с фиксированными подшипниками и подшипниками с разъемными внутренними или наружными кольцами, *рис. 28*.

Комбинированный радиально-упорный шарикоподшипник с игольчатыми роликами
Двусторонняя осевая фиксация колец подшипника
696242187
Рисунок 28
Фиксированный подшипник



Проектирование подшипниковых опор

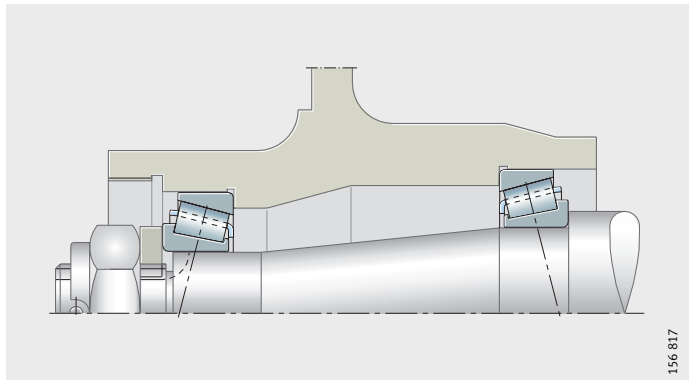
Подшипники регулируемых и плавающих опор 696216843

Так как подшипники в схеме с регулируемыми опорами и в схеме с плавающими опорами передают осевые силы лишь в одном направлении, фиксировать их кольца нужно только с одной стороны. Восприятие противоположно направленных сил происходит зеркально установленным подшипником, *рис. 29* и *рис. 30*. В качестве регулирующих элементов конструкции применяют гайки вала, крышки, резьбовые и дистанционные кольца.

Боковое перемещение колец подшипников в схеме с плавающими опорами ограничивают заплечиками вала или корпуса, крышками, пружинными стопорными кольцами, *рис. 30*.

Осевое закрепление

Рисунок 29
Регулируемые опоры

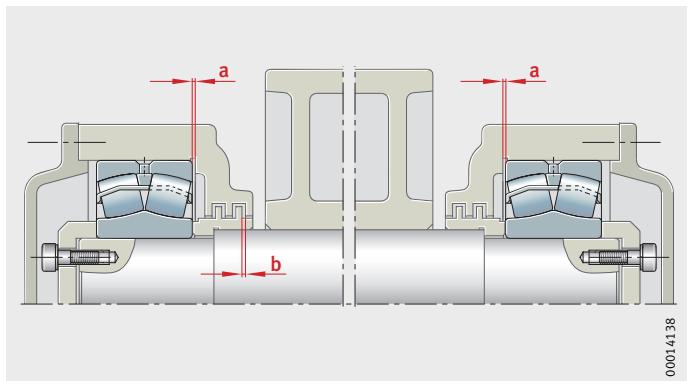


156 817

Осевое закрепление

$a = \text{зазор};$
 $a < b$ ($b = \text{осевой зазор лабиринтного уплотнения}$)

Рисунок 30
Плавающие опоры



0001.41.38

Уплотнения подшипниковых опор

696185611

Уплотнения имеют существенное влияние на срок службы подшипниковой опоры. Они должны удерживать в подшипнике смазку и препятствовать проникновению загрязнений внутрь подшипника.

Загрязнения могут оказывать различное влияние:

- большое количество очень мелких частиц, имеющих абразивное действие, вызывает износ подшипника. Возросший зазор или увеличившийся уровень шума свидетельствуют об окончании срока службы подшипника;
- более крупные твердые частицы, попадающие в контакт качения, снижают усталостную долговечность подшипника, так как при высоких нагрузках в местах их вдавливания возникает усталостное выкрашивание.

Различают, главным образом, контактные и бесконтактные уплотнения в сопряженной конструкции и в подшипнике.

Бесконтактные уплотнения в сопряженной конструкции

696168203

При бесконтактных уплотнениях трение возникает только в смазочном слое. Таким образом, уплотнения не изнашиваются и длительное время сохраняют работоспособность. Поскольку в бесконтактных уплотнениях тепловыделение не происходит, они пригодны также для работы при очень высоких частотах вращения.

Щелевые уплотнения

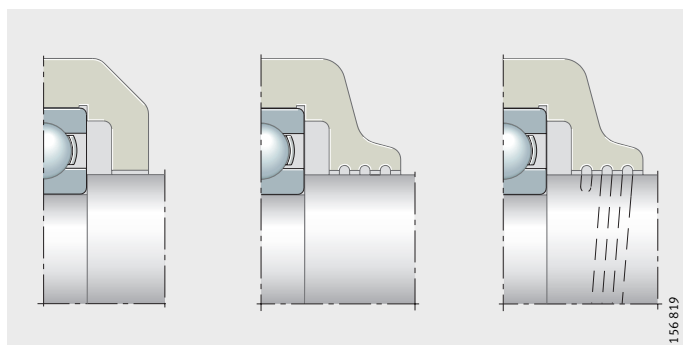
696158859

Простое, но во многих случаях достаточно эффективное уплотнение – узкий зазор между валом и корпусом, *рис. 31*.

102769419

Рисунок 31

Простейшие щелевые уплотнения

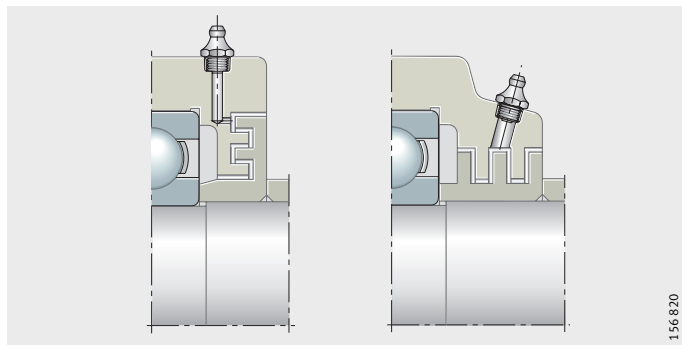


Проектирование подшипниковых опор

Лабиринтные уплотнения 696149515

Лабиринтные уплотнения, зазоры в которых заполняются консистентной смазкой, более эффективны по сравнению со щелевыми уплотнениями, *рис. 32*.

При внешних загрязнениях подавать консистентную смазку следует изнутри в зазоры уплотнения через короткие интервалы времени.



102774283

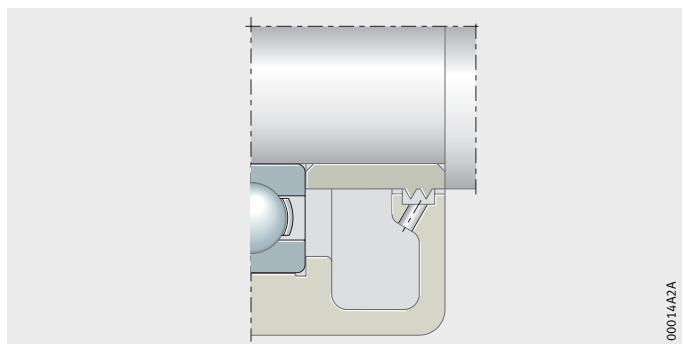
Рисунок 32

Лабиринтные уплотнения

Маслоотражательное кольцо 696088971

При смазывании маслом для предотвращения его утечек из подшипникового узла в горизонтальных валах применяют маслоотражательные кольца, *рис. 33*.

Отводной канал в нижней части уплотнения должен быть достаточного размера, чтобы загрязняющие частицы не смогли нарушить его пропускную способность.



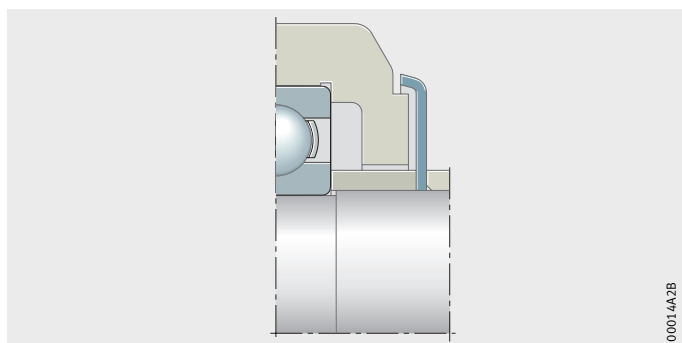
102779147

Рисунок 33

Маслоотражательное кольцо

Инерционная защитная шайба 696079627

Вращающиеся совместно с валом инерционные шайбы защищают зазор щелевого уплотнения при повышенном загрязнении, *рис. 34*.



102782859

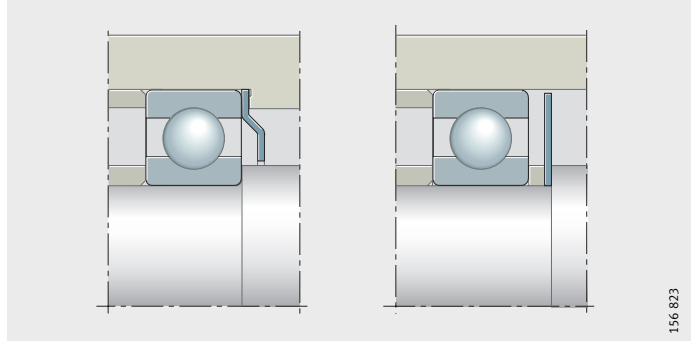
Рисунок 34

Инерционная защитная шайба

Подпорные шайбы
696070283

Неподвижные подпорные шайбы обеспечивают нахождение консистентной смазки вблизи подшипника, *рис. 35*.

Выступившая в зазоре щелевого уплотнения консистентная смазка защищает подшипник от загрязнений.



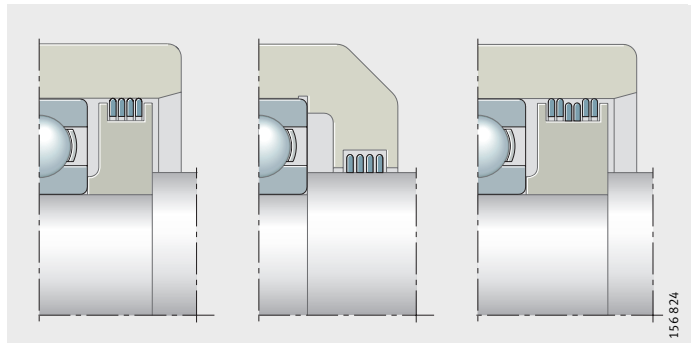
102787723

Рисунок 35
Неподвижные подпорные шайбы

Пластинчатые уплотнения
696060939

Пластинчатые стальные уплотнения, пружинящие в радиальном направлении внутрь или наружу, требуют небольшого монтажного пространства, *рис. 36*.

Они защищают от потери консистентной смазки и от проникновения пыли и могут использоваться в качестве внешнего уплотнения от проникновения водяных брызг.



102791435

Рисунок 36
Пластинчатые уплотнения

Проектирование подшипниковых опор

Бесконтактные уплотнения, встроенные в подшипник

Защитные шайбы
696051467
696041739

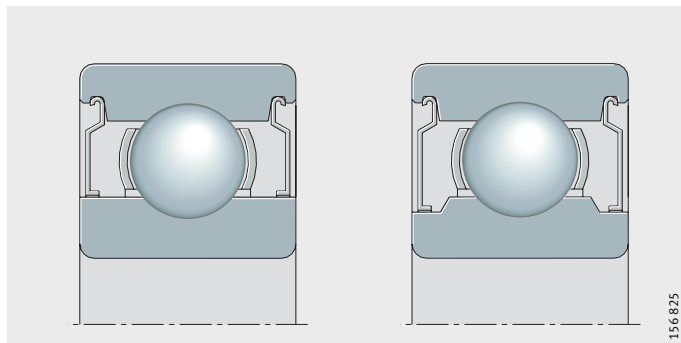
Защитные шайбы, устанавливаемые в подшипник с одной или с двух сторон, являются компактными уплотнениями, *рис. 37.*

Подшипники с защитными шайбами с обеих сторон поставляются заполненными консистентной смазкой.

102797707

Рисунок 37

Защитные шайбы



Уплотнения BRS
696032395

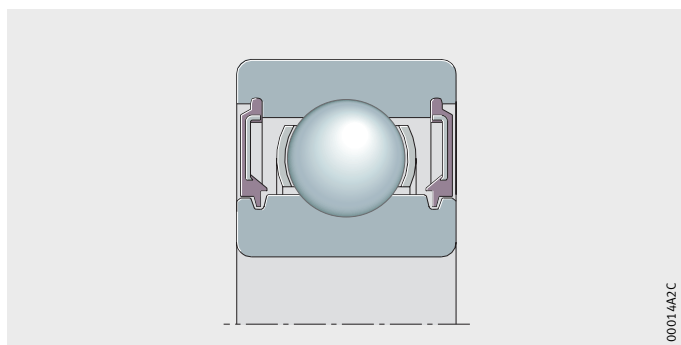
Трение в таких уплотнениях также мало, как и в подшипниках с защитными шайбами. Однако, в сравнении с ними, такие уплотнения имеют преимущество: внешний резиновый упругий валик хорошо уплотняет проточку в наружном кольце. Это особенно важно в случае вращения наружного кольца, так как отделившееся от загустителя под действием центробежных сил базовое масло просочилось бы наружу через неплотный стык защитной шайбы и кольцевой канавки в наружном кольце.

Подшипники с уплотнениями BRS поставляются только по заказу, *рис. 38.*

102801419

Рисунок 38

Уплотнения BRS



Контактные уплотнения в сопряженной конструкции 696015243

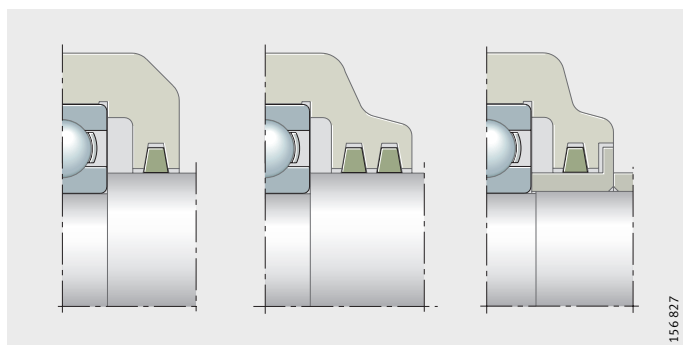
При использовании консистентной смазки 696005899

Прилегание контактных уплотнений к подвижной поверхности происходит обычно с определенным радиальным усилием. Усилие прилегания должно быть небольшим, чтобы не допустить чрезмерного увеличения момента трения и температуры. На момент трения, температуру и износ уплотнения влияют также состояние смазки на контактной поверхности, шероховатость и скорость скольжения по контактной поверхности.

Войлочные кольца и полоски хорошо зарекомендовали себя при смазывании консистентной смазкой, *рис. 39*. Перед монтажом они пропитываются маслом и хорошо защищают от пыли. При неблагоприятных окружающих условиях войлочные кольца устанавливают рядом по два. Войлочные кольца и кольцевые канавки нормированы согласно DIN 5 419.

102807691

Рисунок 39
Войлочные кольца
или войлочные полоски



156 827

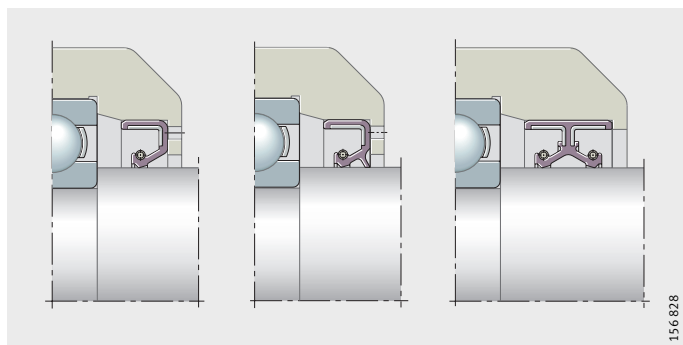
При использовании смазочного масла 695996171

Для уплотнения узлов, смазываемых маслом, прежде всего используются радиальные манжетные уплотнения по DIN 3 760 и DIN 3 761, *рис. 40*. Манжета, имеющая одну уплотняющую кромку, прижимается посредством пружины к рабочей поверхности вала.

В случае, если главным образом требуется предотвратить утечки смазки из подшипника, уплотняющую кромку обращают внутрь подшипниковой опоры. Уплотнение с дополнительной защитной кромкой также позволяет избежать попадания грязи. Уплотнительные кромки из акрилонитрилбутадиенового каучука (NBR) при смазывании маслом применяются для работы с окружной скоростью скольжения на контактной поверхности до 12 м/с.

102811403

Рисунок 40
Радиальные манжетные
уплотнения



156 828

Проектирование подшипниковых опор

Манжетные уплотнения INA для игольчатых подшипников [695973643](#)

Компактные манжетные уплотнения по размерам согласованы с игольчатыми подшипниками INA и пригодны для работы с окружной скоростью до 10 м/с, *рис. 41*. В качестве контактной поверхности для манжетных уплотнений рекомендуется использовать внутренние кольца INA.

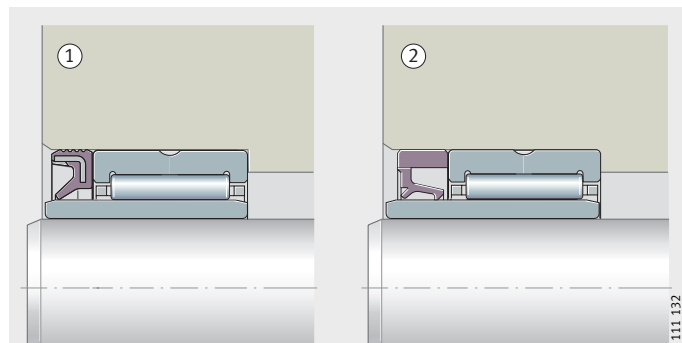
- ① манжетное уплотнение G
- ② манжетное уплотнение SD

[102816267](#)

Рисунок 41

Манжетные уплотнения INA для игольчатых подшипников

Осевые уплотнения с кромкой [695963915](#)



Осевое уплотнение с кромкой выполнено в виде цельного V-образного кольца, *рис. 42*. Такое резиновое кольцо устанавливается на вал настолько глубоко, чтобы его рабочая кромка прилегала к стенке корпуса в осевом направлении. Одновременно кромка работает как инерционная шайба.

Осевые уплотнения нечувствительны к радиальному смещению и небольшому перекоосу вала.

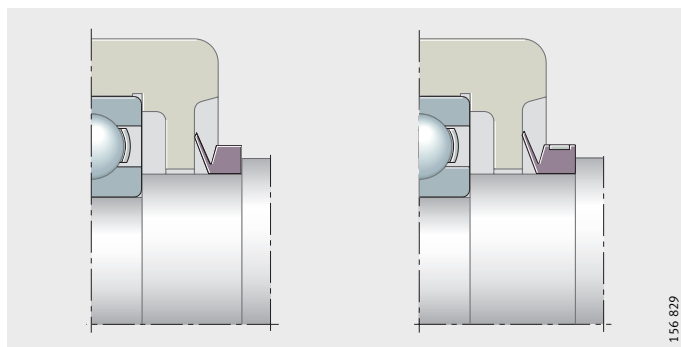
Вращающиеся V-образные кольца при смазывании консистентной смазкой применяются для работы с окружными скоростями до 12 м/с, неподвижные – до 20 м/с. При окружной скорости свыше 8 м/с V-образное кольцо должно иметь осевую упор, а начиная от 12 м/с – дополнительную радиальную фиксацию.

V-образные кольца часто используются в качестве внешних уплотнений, устанавливаемых перед радиальными манжетными уплотнениями для их защиты от внешних загрязнений.

[102823435](#)

Рисунок 42

V-образное кольцо



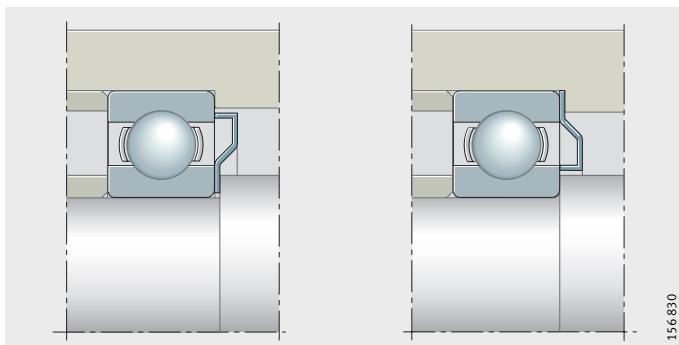
**Осевые пружинные защитные
шайбы**
695954571

При использовании консистентных смазок эффективное уплотнение достигается при помощи осевых пружинных защитных шайб, *рис. 43*. Шайбы из тонкой листовой стали, закрепленные по торцу наружного или внутреннего кольца подшипника, за счет собственной упругости прилегают в осевом направлении к другому кольцу подшипника.

102827147

Рисунок 43

Осевые пружинные защитные
шайбы



**Контактные уплотнения,
встроенные в подшипник**

Уплотнительные шайбы
695945365
695936011

При применении подшипников с одной или с двумя уплотнительными шайбами упрощается конструкция узла, *рис. 44*. Уплотнительные шайбы предназначены для защиты подшипника от пыли, грязи, влаги, также при небольших перепадах давления.

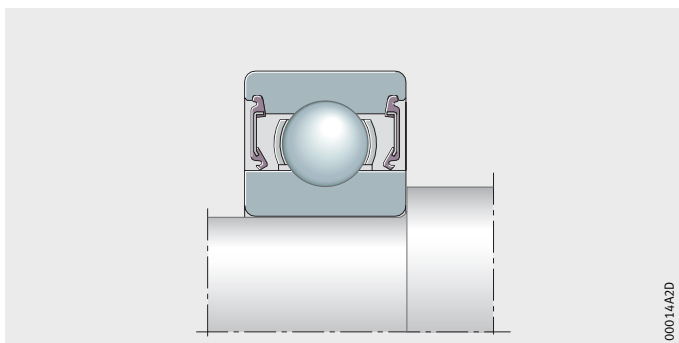
Уплотнительные шайбы применяются, например, в необслуживаемых заполненных консистентной смазкой подшипниках.

Чаще всего применяемые в радиальных шарикоподшипниках резинометаллические уплотнительные шайбы (уплотнения) RSR из акрилнитрилбутадиенового каучука (NBR) прилегают к шлифованному цилиндрическому бортику внутреннего кольца с определенным радиальным усилием.

Уплотнительные шайбы 2RSR
102834571

Рисунок 44

Уплотнительные шайбы
с двух сторон подшипника



Монтаж и демонтаж подшипников

Обращение с подшипниками 697902475

Подшипники качения, детали подшипников качения и смазки подшипников качения Arganol являются высокотехнологичными продуктами и поэтому требуют бережного обращения.

Хранение подшипников качения 697864843

Характеристики современных подшипников качения достигают предела технических возможностей. Не только материалы, но и допуски размеров и точности вращения, классы чистоты поверхностей и смазка оптимизированы для достижения максимальной функциональности, так что даже незначительные отклонения, вызванные, к примеру, коррозией, могут негативно повлиять на характеристики подшипника. Для сохранения высоких потребительских качеств подшипников качения должны быть взаимно обусловлены консервационная смазка, упаковка, условия хранения и правила обращения.

Консервационная смазка и упаковка являются неотъемлемой частью подшипника, и они оптимизированы таким образом, что обеспечивают максимально возможную «консервацию» всех свойств подшипника одновременно. Наряду с защитой поверхностей от коррозии такими свойствами являются: аварийное смазывание, трение, совместимость смазочных материалов, шумовые характеристики, устойчивость к старению и совместимость с компонентами подшипника (материалами сепаратора и уплотнений).

Условия хранения подшипников качения 697835147



Основным требованием является наличие закрытого складского помещения для хранения, в котором отсутствуют такие агрессивные среды, как выхлопные газы автомобилей, пары и аэрозоли кислот и щелочей, а также солей. Следует избегать прямого солнечного света, поскольку наряду с негативным воздействием УФ-излучения он может вызвать слишком большие перепады температуры внутри упаковки. Температура хранения должна быть постоянной, влажность – насколько возможно низкой. Перепады температуры и повышенная влажность воздуха ведут к образованию конденсата.

Следует соблюдать следующие условия хранения:

- хранить при температурах, исключаящих замерзание, т. е. при температурах $> +5\text{ }^{\circ}\text{C}$ (с целью исключения образования инея, допускается хранение до 12 часов в день при температуре не ниже $+2\text{ }^{\circ}\text{C}$);
- максимальная температура хранения $+40\text{ }^{\circ}\text{C}$ (для предупреждения усиленного стекания консервационной смазки);
- относительная влажность воздуха $< 65\%$ (при изменениях температуры в течение не более 12 часов в день – до 70%).

Температуру и влажность воздуха следует контролировать непрерывно. Для контроля может быть использовано устройство регистрации данных. Интервал между измерениями не должен превышать 2 часов.

Измерения должны проводиться не менее чем в 2 точках: вблизи наружной стены в наивысшей и наинизшей точках, соответствующих возможному уровню хранения продукции.

**Сроки хранения
подшипников качения**
749188619

Хранить подшипники качения разрешается не более 3 лет. Этот срок действует как в отношении открытых подшипников, так и в отношении подшипников со смазкой с защитными шайбами или резинометаллическими уплотнительными шайбами (уплотнениями). В особенности не следует хранить длительное время подшипники со смазкой, так как физико-химические свойства консистентных смазок могут изменяться во время хранения. Даже если сохранилась минимальная смазывающая способность, запас надежности консистентной смазки в подшипнике может уменьшиться.

Как правило, подшипники качения пригодны для использования и после окончания допустимого срока хранения, если условия хранения и транспортирования соблюдались. Несоблюдение условий хранения ведет к сокращению допустимого срока хранения. Если срок хранения был превышен, перед применением подшипника рекомендуется провести проверку на отсутствие коррозии, состояние консервационной и консистентной смазки.

**Хранение подшипниковых
смазок семейства Arcanol**
749194379

Правила хранения подшипников логичным образом распространяются и на смазку для подшипников качения семейства Arcanol. Обязательным условием при этом является хранение смазки в закрытых, полных оригинальных емкостях.

**Сроки хранения
специализированных
подшипниковых смазок
семейства Arcanol**
749201291

Смазки для подшипников качения являются смесью базового масла, загустителя и присадок. Такие смеси из жидких и твердых веществ не обладают неограниченной стабильностью. Их физико-химические свойства при хранении могут изменяться, поэтому рекомендуется расходовать смазки в течение непродолжительного времени.

При соблюдении условий хранения, смазки Arcanol могут храниться не теряя потребительских свойств в течение 3 лет. Как и в случае с подшипниками качения, допустимые сроки хранения не следует рассматривать как жестко установленные границы.

При правильном хранении большинство консистентных смазок могут быть использованы и после 3 лет, если не принимать во внимание незначительное изменение свойств. В случае сомнения, для более старых смазок рекомендуется проводить выборочное физико-химическое исследование изменения свойств. Поэтому для вскрытых емкостей со смазкой указать срок хранения невозможно. Для хранения начатой емкости поверхность смазки должна быть выровнена, емкость должна быть герметично закрыта и храниться в таком положении, чтобы свободное от смазки пространство находилось сверху. В любом случае следует избегать хранения при повышенной температуре.

Монтаж и демонтаж подшипников

Извлечение подшипников качения из упаковки 697805451

Пот с рук приводит к коррозии. Руки должны быть чистыми и сухими, при необходимости следует надеть защитные перчатки. Извлекать подшипник из оригинальной упаковки следует непосредственно перед монтажом. Если подшипники извлекаются из общей упаковки, имеющей сухую консервацию, следует закрыть упаковку сразу после извлечения подшипников, чтобы сохранить в упаковке защитную газообразную среду. Вынутый подшипник должен быть немедленно смазан маслом или консистентной смазкой.

Совместимость, смешиваемость 697775755

Защитные средства на масляной основе, используемые для консервации подшипников, совместимы и допускают смешивание со смазочными маслами и консистентными смазками на минеральной основе. Совместимость следует проверять, если используются синтетические смазочные материалы или смазки с загустителем, отличным от литиевого или комплексного литиевого. При несовместимости следует смыть консервационное масло перед смазыванием подшипника консистентной смазкой, что особенно важно в случае смазок на основе PTFE/алкоксифтористого масла и полимочевины в качестве загустителя. В случае замены смазки или загрязнения подшипника его следует промыть. Если возникнут сомнения, необходимо проконсультироваться с производителем смазки.

Промывка подшипников качения 697725323

Для удаления консистентной смазки и промывки подшипников пригодны:

- чистящие средства на водной основе, нейтральные, кислотные или щелочные. Перед промывкой необходимо проверить совместимость щелочных средств с алюминиевыми деталями;
- органические моющие средства, например, не содержащие кислот и воды керосин, промывочный бензин (не автомобильный), спирт, обезвоживающая жидкость, хлоруглеродосодержащие моющие средства.

Для промывки следует использовать кисти, щетки или безворсовую ветошь. Если в подшипнике содержатся смолистые отложения от смазок, рекомендуется предварительно очистить его механическим способом, затем использовать водный раствор сильнощелочного моющего средства.



Следует соблюдать установленные законом предписания по применению, защите окружающей среды и технике безопасности. Следует соблюдать указания производителя моющих средств.

Керосин, промывочный бензин, спирт и обезвоживающие жидкости пожароопасны, а щелочные средства способны вызывать ожоги. Использование хлоруглеродов сопряжено с опасностью возгорания, взрыва, химического распада, а также с опасностью для здоровья. Данные опасные факторы и соответствующие меры защиты подробно описаны в памятке ZH1/425 Главного объединения профессиональных союзов.

После промывки подшипники качения следует немедленно просушить и смазать или покрыть консервационной смазкой (опасность коррозии).

Монтаж подшипников

697699467

Исчерпывающую информацию по монтажу и демонтажу содержат брошюры WL 80 100 «Монтаж подшипников качения» и WL 80 250 «Сервис и оборудование FAG для монтажа и обслуживания подшипников качения».

В случае выполнения более сложных работ должно иметься в распоряжении руководство по монтажу с точным описанием всех этапов работ. Руководство включает в себя также разделы о средствах транспортирования, монтажных приспособлениях, измерительных инструментах, типе и количестве смазочного вещества и точное описание процесса монтажа.

Указания по монтажу

697683595



Указания, обязательные для исполнения:

- место монтажа должно быть чистым и свободным от пыли;
- подшипники следует защитить от пыли, грязи и влажности; загрязнения негативно отражаются на качестве работы и сроке службы подшипников;
- перед началом монтажа следует ознакомиться с конструкцией при помощи сборочного чертежа;
- перед монтажом необходимо проверить соответствие подготовленного подшипника данным чертежа;
- отверстие корпуса и посадочную поверхность вала следует проверить на точность размеров, формы и расположения, а также их чистоту;
- проверить, чтобы вал и отверстие корпуса имели монтажную фаску от 10° до 15°;
- стереть консервационную смазку с посадочных и сопрягаемых поверхностей, смыть ее из конических отверстий подшипников;
- слегка смазать посадочные поверхности колец подшипника маслом или твердой смазкой;
- не переохлаждать подшипник; конденсат может привести к образованию коррозии в подшипнике и на посадочных поверхностях;
- после монтажа подшипники следует смазать;
- проверить подшипниковую опору на работоспособность.

Монтаж и демонтаж подшипников

Монтаж подшипников качения с цилиндрическими посадочными поверхностями

697672971



Удары молотком непосредственно по кольцам подшипников категорически запрещены.

Неразъемные подшипники

1124997387

При монтаже неразъемных подшипников усилие монтажа следует прикладывать к кольцу, устанавливаемому с натягом, которое должно быть смонтировано в первую очередь, *рис. 1*.

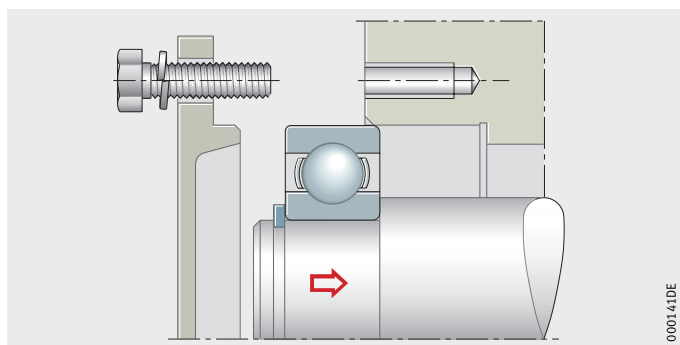
Если с натягом устанавливается внутреннее кольцо неразъемного подшипника, то сначала подшипник запрессовывают на вал, *рис. 1*. Затем подшипник вместе с валом монтируется в корпус (посадка с зазором).

Посадка внутреннего кольца с натягом; это кольцо монтируется в первую очередь

102853003

Рисунок 1

Неразъемный подшипник



Разъемные подшипники

1125003531

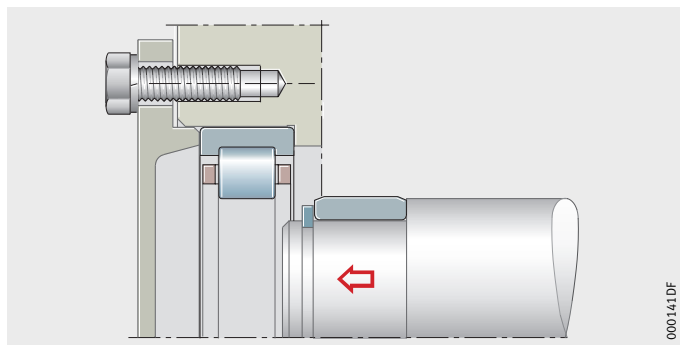
Монтаж разъемных подшипников проще; кольца могут быть смонтированы раздельно, *рис. 2*. Проворачивание при сборке помогает избежать появления посадочных царапин.

Посадка внутреннего кольца с натягом; раздельный монтаж колец

102855563

Рисунок 2

Разъемный подшипник



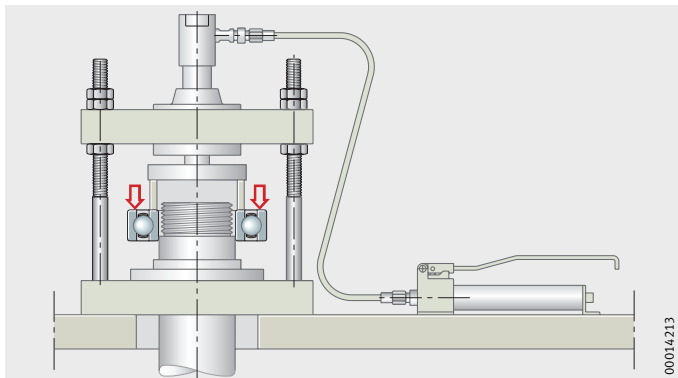
Холодная запрессовка подшипника
697662475

Подшипники с диаметром отверстия до $d = 80$ мм по обычным посадкам с натягом могут монтироваться на вал методом холодной запресовки, *рис. 3*. Для запресовки применяются механические или гидравлические прессы.

102859275

Рисунок 3

Монтаж гидравлическим прессом



Если пресс отсутствует, то монтаж можно выполнить с помощью молотка и втулки-выколотки.

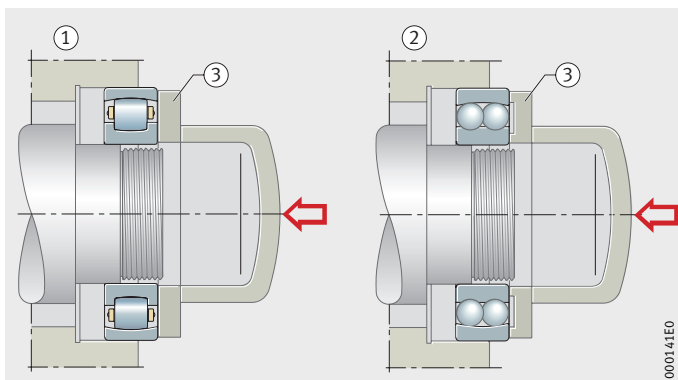
В случае самоустанавливающихся подшипников, перекоп наружного кольца предупреждают с помощью диска, который прилегает к торцам обоих колец, *рис. 4*. Если таким образом монтируются подшипники с выступающим сепаратором или телами качения (например, некоторые сферические шарикоподшипники), то в диске делают проточку, *рис. 4* ②.

- ① монтаж однорядного сферического роликоподшипника с помощью монтажного диска без проточки
- ② монтаж некоторых сферических шарикоподшипников с помощью монтажного диска с проточкой
- ③ монтажный диск

102862987

Рисунок 4

Монтаж при помощи монтажного диска

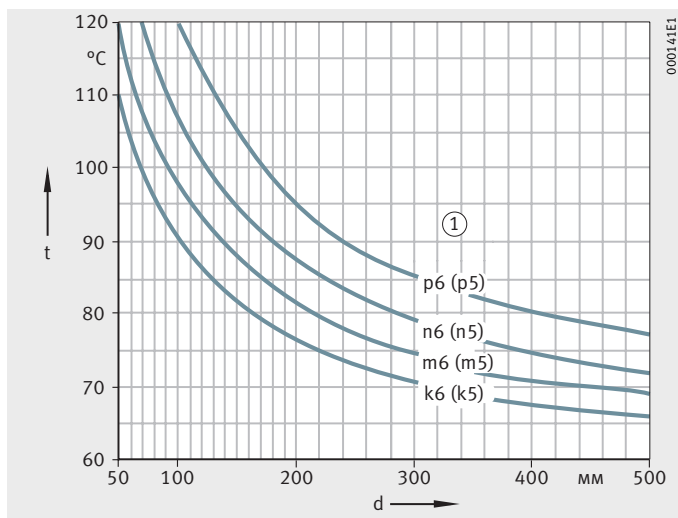


Монтаж и демонтаж подшипников

Нагрев подшипников [697650443](#)

Подшипники с цилиндрическим отверстием нагревают перед монтажом на вал с натягом, если механическая запрессовка затруднена. Необходимую для монтажа подшипника температуру демонстрирует *рис. 5*. Данные относятся к посадке при максимальном натяге, температуре окружающей среды +20 °С и запасе температуры нагрева для надежности монтажа 30 К.

① допуск вала
 t = температура нагрева
 d = диаметр подшипника
[102867851](#)
Рисунок 5
Температура нагрева



Индукционные нагревательные приборы
[697634571](#)

Индукционные нагревательные приборы работают быстро, надежно и не вызывают загрязнений. Эти приборы применяются, прежде всего, в условиях серийного монтажа.

Нагревательная плитка
[697618699](#)

Отдельные подшипники можно нагревать на нагревательной плитке. При этом нагрев всегда следует регулировать термостатом.

Нагревательный шкаф
[697602827](#)

Для надежного и чистого нагрева служат регулируемые термостатом нагревательные и конвекционные шкафы. Их применяют для нагрева преимущественно подшипников небольшого и среднего размера. Нагрев продолжается сравнительно долго.

Масляная ванна
[697580043](#)

Подшипники качения всех типов и размеров, за исключением наполненных консистентной смазкой подшипников с уплотнениями и прецизионных подшипников, могут быть нагреты в масляной ванне. Целесообразно наличие термостатического регулирования (температура от +80 °С до +100 °С). Для равномерного нагрева подшипники следует класть на решетку или подвешивать в масляной ванне.



При использовании данного способа нагрева следует в обязательном порядке учитывать возможность наступления несчастного случая, загрязнения окружающей среды парами масла, воспламенения горячего масла, а также опасность загрязнения подшипника.

Монтаж подшипников качения с коническим отверстием
697569035

Подшипники качения с коническим отверстием устанавливаются непосредственно на конические шейки валов или на цилиндрические шейки валов с помощью закрепительных или стяжных втулок, *рис. 6* ①, ②, ③.

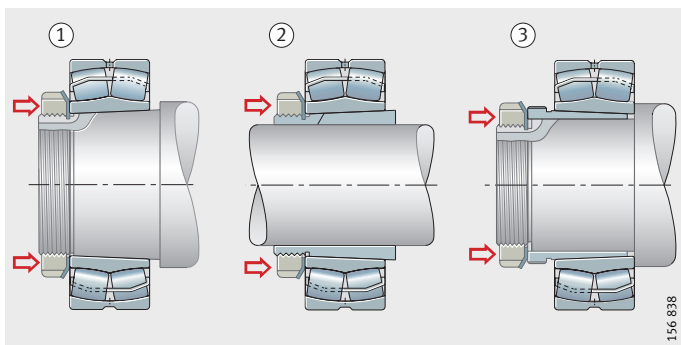
Небольшие подшипники (диаметр отверстия приблизительно до $d = 80$ мм) можно перемещать по конической поверхности вала или закрепительной втулки при помощи шлицевой гайки. Посадка с натягом достигается осевой напрессовкой внутреннего кольца. Для затягивания гайки применяется, например, крючковый ключ. Небольшие стяжные втулки также запрессовываются в зазор между подшипником и валом с помощью шлицевой гайки.

- ① монтаж при помощи шлицевой гайки
- ② монтаж на закрепительную втулку при помощи шлицевой гайки
- ③ монтаж на стяжную втулку при помощи шлицевой гайки

102877579

Рисунок 6

Монтаж подшипников качения с коническим отверстием



Уменьшение радиального зазора
697559691

В качестве меры натяга посадки следует контролировать уменьшение радиального зазора, возникающее вследствие растяжения внутреннего кольца. Радиальный зазор (s_r) двухрядных сферических роликоподшипников следует измерять одновременно в обоих рядах роликов, *рис. 7*. В качестве альтернативного метода контроля можно измерять осевое перемещение подшипника.

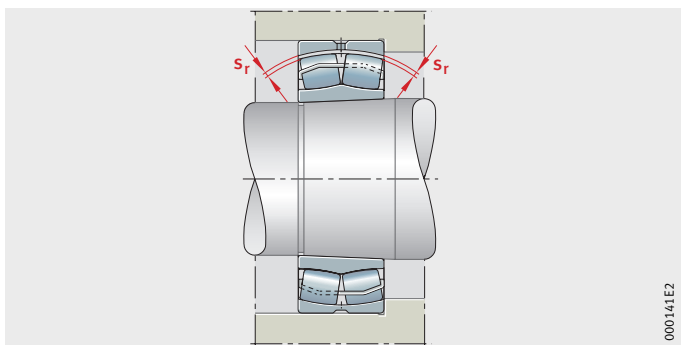
Значения уменьшения радиального зазора и осевого перемещения для двухрядных сферических роликоподшипников приведены в главе «Роликоподшипники радиальные сферические двухрядные», стр. 572.

В качестве вспомогательного средства при измерении радиального зазора можно применять щупы FEELER-GAUGE-100 и FEELER-GAUGE-300.

Двухрядный сферический роликоподшипник
 s_r = радиальный зазор
102883999

Рисунок 7

Измерение радиального зазора



Монтаж и демонтаж подшипников

Монтаж при помощи нажимных винтов или гидравлического инструмента [697550347](#)

Уже при монтаже подшипников средних размеров гайки приходится затягивать со значительным усилием. Шлицевые гайки с нажимными винтами облегчают в таких случаях монтаж, *рис. 8 ①*. Однако этот способ монтажа не подходит для сферических роликоподшипников в исполнении E-1.

При монтаже более крупных подшипников для запрессовки подшипника или втулки следует использовать гидравлические приспособления, *рис. 8 ②*. Гидравлические гайки выпускаются для всех распространенных резьб на втулках и валах.

Гидравлический способ монтажа [697527563](#)

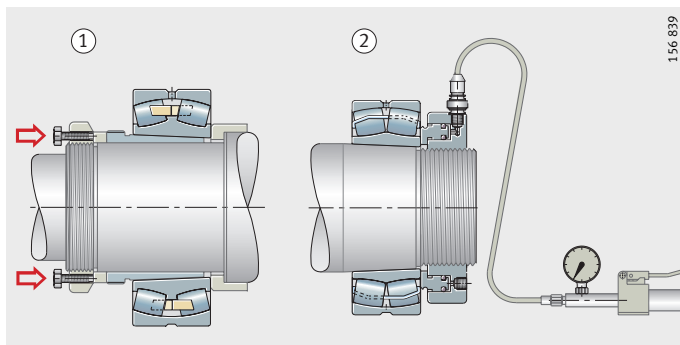
Применение гидравлического способа монтажа и, в особенности, демонтажа подшипников с диаметром, начиная от $d = 160$ мм, значительно упрощает операцию.

Для монтажа рекомендуется использовать масло с вязкостью $75 \text{ мм}^2/\text{с}$ при $+20 \text{ }^\circ\text{C}$ (номинальная вязкость $32 \text{ мм}^2/\text{с}$ при $+40 \text{ }^\circ\text{C}$).

- ① монтаж на стяжную втулку при помощи шлицевой гайки и нажимных винтов
- ② монтаж на конический вал с помощью гидравлической гайки

[102889611](#)

Рисунок 8
Монтаж подшипников качения с коническим отверстием



Указания по демонтажу [697497867](#)

Исчерпывающую информацию по монтажу и демонтажу содержат брошюры WL 80 100 «Монтаж подшипников качения» и WL 80 250 «Сервис и оборудование FAG для монтажа и обслуживания подшипников качения».

Возможность демонтажа следует предусмотреть уже при проектировании подшипниковой опоры. Если предусматривается посадка колец подшипника с натягом, на валу или в отверстии корпуса следует предусмотреть, к примеру, канавки для снятия колец подшипника.



Если предполагается дальнейшее использование подшипника, необходимо соблюдать следующие рекомендации:

- не применять открытое пламя;
- избегать ударов непосредственно по кольцам подшипника;
- не допускать передачи усилий при демонтаже через тела качения;
- промывать подшипник в демонтированном состоянии.

Демонтаж подшипников качения с цилиндрических посадочных поверхностей
697473547

Демонтаж маленьких подшипников
697464203

Если предполагается дальнейшее использование подшипников и сопряженных деталей, то съемник закрепляют на кольце, установленном с натягом. Если демонтируются неразъемные подшипники, то сначала следует демонтировать установленное с зазором кольцо, затем кольцо, установленное с натягом.

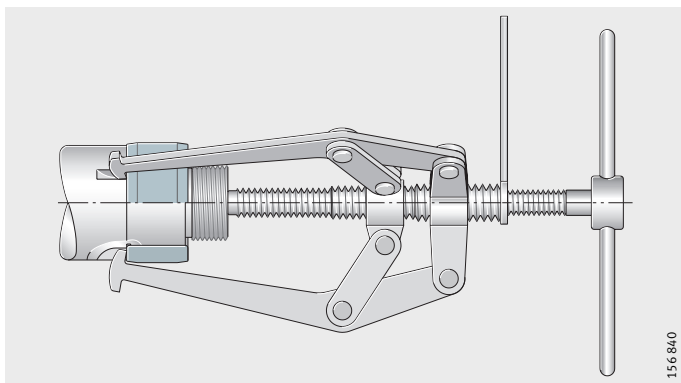
Для демонтажа небольших подшипников пригодны механические съемники, *рис. 9* или гидравлические прессы. Демонтаж облегчают технологические канавки на валу или в корпусе, позволяющие устанавливать съемник непосредственно на кольцо, смонтированное с натягом.

Если канавки отсутствуют, в распоряжении имеются специальные устройства.

102898443

Рисунок 9

Съемник с тремя регулируемыми захватами



Демонтаж внутренних колец с помощью индукционного нагревательного устройства
697454475

Индукционные нагревательные устройства применяются для демонтажа внутренних колец цилиндрических роликоподшипников, смонтированных с натягом, *рис. 10*.

Нагрев происходит достаточно быстро, так что кольца легко демонтируются, при этом вал нагреться не успевает.

102903307

Рисунок 10

Индукционное нагревательное устройство



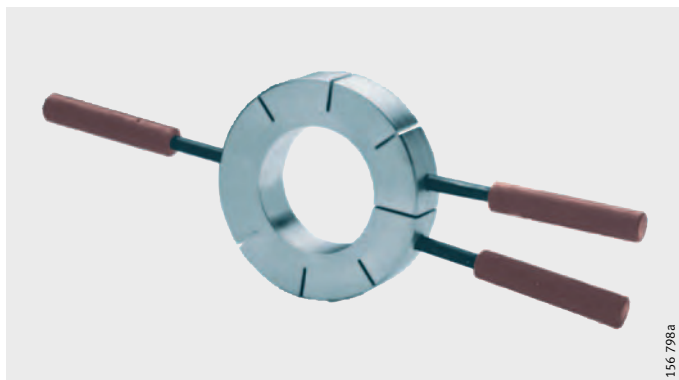
Монтаж и демонтаж подшипников

Нагревательные кольца 697444363

Нагревательные кольца из легкого сплава с радиальными прорезями могут применяться для демонтажа внутренних колец радиальных роликоподшипников без бортов или с одним бортом, *рис. 11*. Эти кольца нагревают на электрической нагревательной плитке до температуры от +200 °С до +300 °С, затем надевают на демонтируемое кольцо подшипника и сжимают за рукоятки. После того, как натяг посадки ослаб, снимают с вала вместе оба кольца.



Во избежание перегрева кольца подшипника, его следует извлечь из нагревательного кольца сразу после демонтажа.



102907019

Рисунок 11

Нагревательное кольцо

Демонтаж подшипников с коническим отверстием Механический способ демонтажа 697410571 697400843

Если подшипник установлен непосредственно на конической шейке вала или на закрепительной втулке, то сначала удаляют стопорные элементы шлицевой гайки. Затем отвинчивают гайку на величину перемещения кольца. Далее внутреннее кольцо сбивают со втулки или с вала, например, используя металлический дорн или выколотку, *рис. 12* ①, ②. Использование выколотки позволяет избежать опасности соскальзывания.

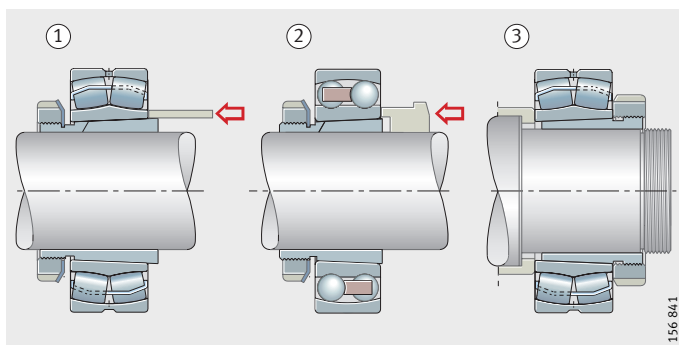
Подшипники, закрепленные на стяжных втулках, демонтируют с помощью отжимных гаек, *рис. 12* ③.

- ① металлический дорн
- ② выколотка
- ③ отжимная гайка

102917899

Рисунок 12

Демонтаж подшипника



Для демонтажа больших подшипников, установленных на стяжных втулках, требуются большие усилия. В этом случае можно использовать шлицевые гайки с дополнительными нажимными винтами, *рис. 13* ①. Между нажимными винтами и внутренним кольцом подкладывают шайбу.

Гидравлический способ демонтажа [697390731](#)

Проще и экономичнее выполнять демонтаж стяжных втулок с помощью гидравлических гаек, *рис. 13* ②. При этом внутрь выступающей части стяжной втулки для жесткости вкладывается толстостенное кольцо.

Для облегчения демонтажа крупногабаритных подшипников применяется способ гидрораспора, *рис. 13* ③ и *рис. 14*. При этом масло нагнетается между сопряженными поверхностями. Благодаря этому одна деталь может быть сдвинута относительно другой с небольшим усилием и без опасности повреждения поверхностей.

В конических валах должны быть предусмотрены маслоподводящие каналы и соответствующие кольцевые канавки. Для создания требуемого давления достаточно масляного инжектора. На *рис. 14* показана схема масляных каналов при демонтаже сферического роликоподшипника с конической поверхности вала способом гидрораспора.



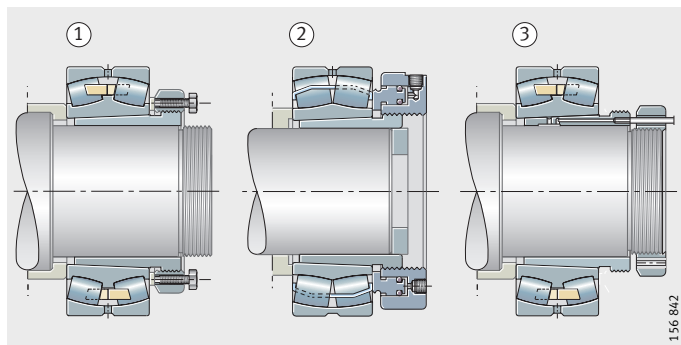
Стяжная втулка высвобождается внезапно и резко, поэтому для страховки следует оставлять гайку на валу.

Большие закрепительные и стяжные втулки уже имеют необходимые канавки и отверстия. Требуемое давление создается с помощью насоса.

Демонтаж стяжной втулки:
① с помощью гайки и нажимных винтов
② с помощью гидравлической гайки

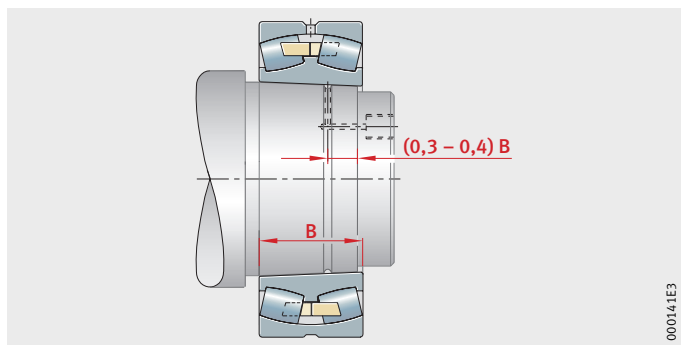
Демонтаж сферического роликоподшипника со стяжной втулки:
③ способом гидрораспора
[102927371](#)

Рисунок 13
Демонтаж стяжной втулки и сферического роликоподшипника



B = ширина подшипника
[102932235](#)

Рисунок 14
Каналы для подвода масла при демонтаже сферического роликоподшипника



Монтаж и демонтаж подшипников

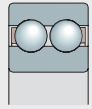
Применяемые масла 697381003

Для демонтажа применяются масла с вязкостью около $150 \text{ мм}^2/\text{с}$ при $+20 \text{ }^\circ\text{C}$ (номинальная вязкость $46 \text{ мм}^2/\text{с}$ при $+40 \text{ }^\circ\text{C}$).

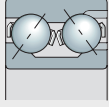
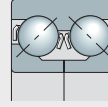
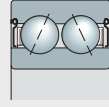
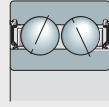
Слипание из-за контактной коррозии может быть устранено введением в масло преобразующих ржавчину присадок.

Утилизация демонтированных подшипников 697365131

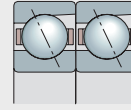
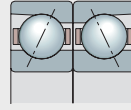
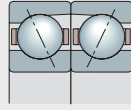
Если после демонтажа подшипников их дальнейшее использование не предполагается, подшипники следует разобрать. Смазка, уплотнения и пластмассовые детали утилизируются согласно действующим нормативным документам. Кольца подшипников и тела качения подлежат переработке.



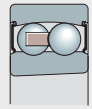
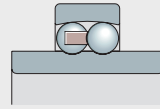
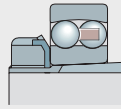
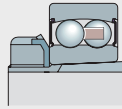
191 545



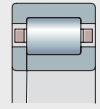
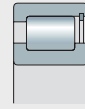
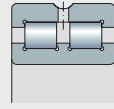
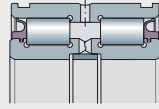
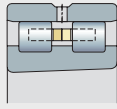
191 547



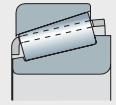
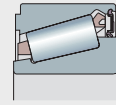
191 549



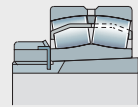
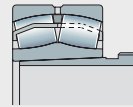
191 551



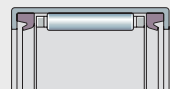
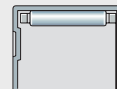
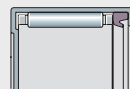
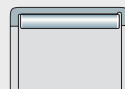
00014A12



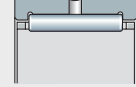
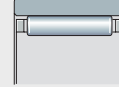
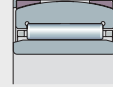
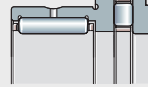
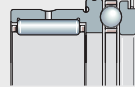
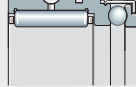
00013A00



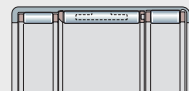
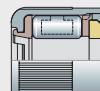
191 560



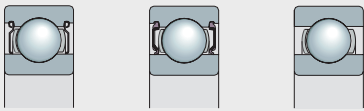
191 565



191 567

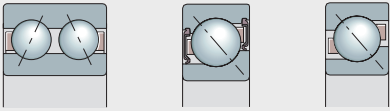


191 571



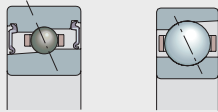
191 586

Шарикоподшипники радиальные



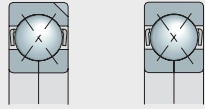
191 548

Шарикоподшипники радиально-упорные



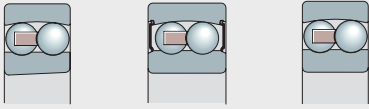
191 587

Шпиндельные подшипники



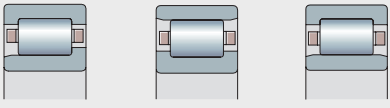
191 588

Шарикоподшипники радиально-упорные с четырёхточечным контактом



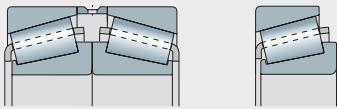
191 552

Шарикоподшипники радиальные сферические двухрядные



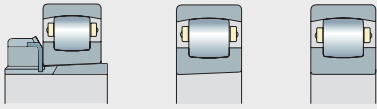
191 554

Роликоподшипники радиальные цилиндрические



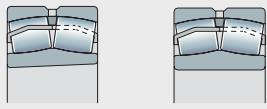
191 589

Роликоподшипники конические



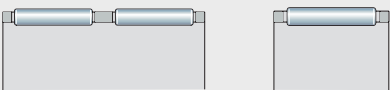
191 590

Роликоподшипники радиальные сферические однорядные



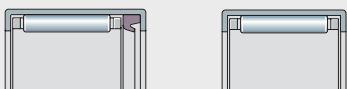
191 591

Роликоподшипники радиальные сферические двухрядные



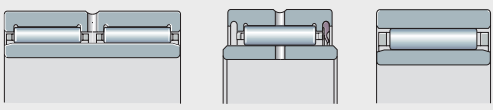
191 592

Роликоподшипники игольчатые без колец



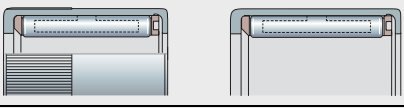
191 566

Роликоподшипники игольчатые с одним наружным штампованным кольцом



191 568

Роликоподшипники игольчатые с массивными кольцами
Внутренние кольца



191 593

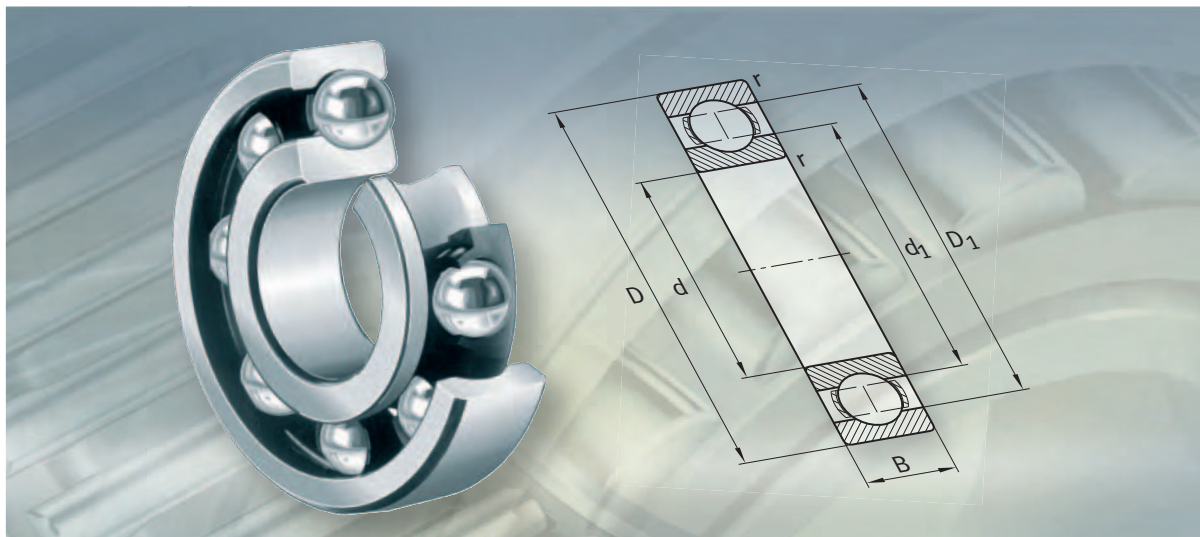
Обгонные муфты



191 594

Манжетные уплотнения

FAG



Шарикоподшипники радиальные

однорядные

двухрядные



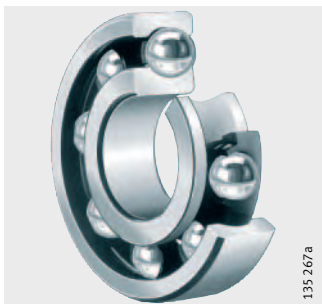
Шарикоподшипники радиальные

	страница
Общий обзор	Шарикоподшипники радиальные 206
Основные свойства	Восприятие радиальных и осевых нагрузок 207
	Шарикоподшипники радиальные однорядные 207
	Шарикоподшипники радиальные двухрядные 208
	Рабочая температура 209
	Сепараторы 209
	Дополнительные обозначения 210
Рекомендации по конструированию и обеспечению надежности	Эквивалентная динамическая нагрузка 211
	Эквивалентная статическая нагрузка 213
	Восприятие осевой нагрузки 214
	Требуемая минимальная радиальная нагрузка 214
	Проектирование подшипниковой опоры 214
Точность 214
	Радиальный зазор в подшипниках с цилиндрическим отверстием 215
Таблицы размеров	Шарикоподшипники радиальные однорядные открытые или с уплотнениями 216
	Шарикоподшипники радиальные однорядные открытые 250
	Шарикоподшипники радиальные двухрядные 254

Общий обзор Шарикоподшипники радиальные

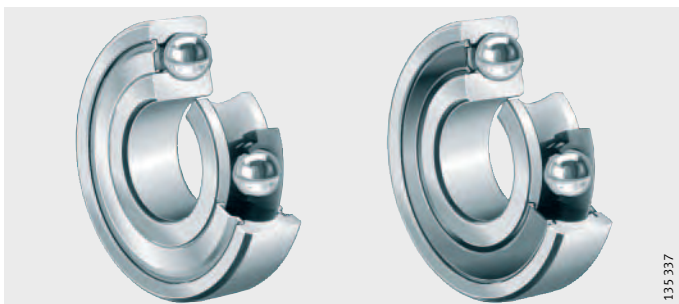
однорядные

160, 60, 62, 63, 64,
618, 619



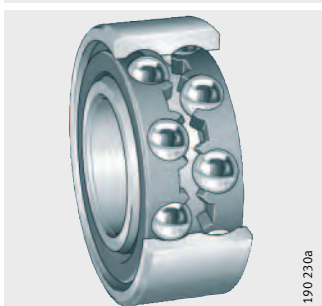
с бесконтактными уплотнениями
с контактными уплотнениями

60...-2Z, 62...-2Z, 63...-2Z, 618...-2Z, 619...-2Z,
60...-2RSR, 62(622)...-2RSR, 63(623)...-2RSR, 618(619)...-2RSR



двухрядные

42...-B, 43...-B





Шарикоподшипники радиальные

Основные свойства [630856075](#)

Радиальные шарикоподшипники — широко распространенные неразъемные подшипники с массивными наружными и внутренними кольцами, сепараторами и телами качения сферической формы.

Эти простые, надежные и удобные в обслуживании подшипники изготавливаются однорядными или двухрядными, а также открытыми или с уплотнениями. По технологическим причинам открытые подшипники могут иметь на наружном кольце канавки под контактные уплотнения или защитные шайбы. Из-за малых потерь на трение радиальные шарикоподшипники обладают значительной быстроходностью.

Восприятие радиальной и осевой нагрузки [630861707](#)

В силу геометрии дорожек качения и формы тел качения радиальные шарикоподшипники кроме радиальных нагрузок воспринимают также и осевые нагрузки, действующие в обоих направлениях, см. «Восприятие осевой нагрузки», стр. 214.

Компенсация углов перекоса [630864523](#)

Угловая самоустанавливаемость у радиальных шарикоподшипников мала, поэтому должна обеспечиваться соосность посадочных поверхностей.

Перекосы приводят к неоптимальному движению шариков и вызывают в подшипнике дополнительные напряжения, снижающие срок его службы. Для того, чтобы снизить эти напряжения для однорядных радиальных шарикоподшипников, в зависимости от нагрузки, допускаются лишь незначительные углы перекоса, см. «Восприятие осевой нагрузки», стр. 214.



Двухрядные радиальные шарикоподшипники в силу их конструктивных особенностей не обладают способностью к самоустановке. Поэтому при использовании этих подшипников перекося не допускается.

Нагрузка и допустимые углы взаимного перекоса колец однорядных радиальных шарикоподшипников [630884363](#)

Конструктивный ряд	Допустимый угол перекоса	
	Низкая нагрузка	Высокая нагрузка
62, 622, 63, 623, 64	от 5' до 10'	от 8' до 16'
618, 619, 160, 60	от 2' до 6'	от 5' до 10'

Шарикоподшипники радиальные однорядные [630885771](#)

Однорядные радиальные шарикоподшипники — наиболее часто применяемые подшипники качения. Они выпускаются в самых различных размерах и исполнениях и особенно экономичны в производстве.

Уплотнения [630888587](#)

Открытые подшипники пригодны для работы с высокими и крайне высокими частотами вращения.

Радиальные шарикоподшипники с дополнительным обозначением 2Z с обеих сторон имеют щелевые уплотнения и пригодны для работы с высокой частотой вращения.

Подшипники с дополнительным обозначением 2RSR имеют с обеих сторон контактные уплотнения из нитрил-бутадиен каучука NBR и пригодны для средних частот вращения.

По заказу поставляются подшипники с бесконтактными BRS-уплотнениями с обеих сторон (дополнительное обозначение 2BRS). Данные подшипники обладают такими же низкими потерями на трение, как и подшипники с Z-уплотнениями. При неподвижном внутреннем кольце и вращающемся наружном кольце потери смазки меньше, чем в подшипниках с Z-уплотнениями.

Шарикоподшипники радиальные

Смазывание
957820427

Открытые подшипники смазываются консистентной смазкой или маслом.

Подшипники с бесконтактными или контактными уплотнениями с двух сторон заполнены высококачественной консистентной смазкой на весь срок службы.

Защита от коррозии
630895627

Для условий с высокими требованиями к защите от коррозии мы поставляем коррозионностойкие радиальные шарикоподшипники: с уплотнениями и открытые.

Перечень выпускаемых разновидностей подшипников приводится в брошюре TPI 64 Коррозионностойкие изделия.

Специально подобранные комплекты однорядные радиальные шарикоподшипники
630902667

По заказу поставляются комплекты специально подобранных радиальных шарикоподшипников конструктивных рядов 160, 60, 62, 63, 64 и 618 для установки парами, *рис. 1*.

Подшипники, сдвоенные по схеме O (дополнительное обозначение DB), воспринимают осевую нагрузку в двух направлениях, а также опрокидывающие моменты.

Подшипники, сдвоенные по схеме X (дополнительное обозначение DF), воспринимают осевую нагрузку в двух направлениях, но не предназначены для восприятия опрокидывающих моментов.

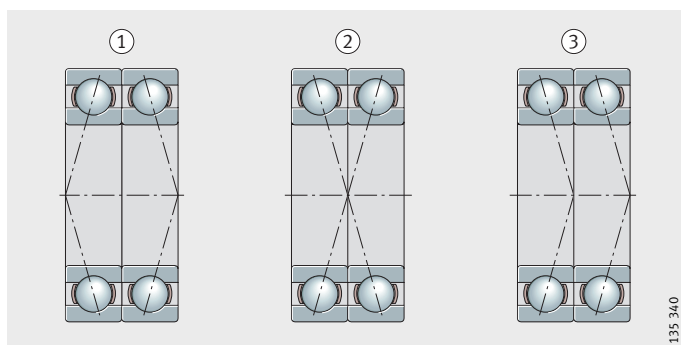
При высоких осевых нагрузках, действующих в одном направлении, применяются подшипники, сдвоенные по схеме Тандем (дополнительное обозначение DT).

- ① схема O, DB
- ② схема X, DF
- ③ схема Тандем, DT

32034955

Рисунок 1

Комплекты подшипников для установки парами



Шарикоподшипники радиальные двухрядные
630904075

Двухрядные радиальные шарикоподшипники конструктивно и функционально соответствуют паре однорядных радиальных шарикоподшипников. Двухрядные радиальные шарикоподшипники применяются при высоких частотах вращения, если грузоподъемности однорядных радиальных шарикоподшипников недостаточно.

Двухрядные исполнения при одинаковом внутреннем и наружном диаметре несколько шире, чем соответствующие однорядные, но обладают значительно более высокой грузоподъемностью в сравнении с ними.

Уплотнения
630908299

Двухрядные радиальные шарикоподшипники не имеют встроенных уплотнений.

Смазывание
957926795

Открытые подшипники смазаны высококачественной консистентной смазкой.



Рабочая температура 630911115

Открытые радиальные шарикоподшипники можно использовать при рабочей температуре до +120 °С. При потребности в подшипниках для температур выше +120 °С необходимо обратиться с запросом. Подшипники с диаметром D более 240 мм сохраняют стабильность геометрических размеров до температуры +200 °С.

Радиальные шарикоподшипники с контактными уплотнениями могут применяться при рабочей температуре от –30 °С до +110 °С, ограниченной стойкостью консистентной смазки и материала уплотнений.

Подшипники с защитными шайбами допускается применять при температуре от –30 °С до +120 °С.



Подшипники с сепараторами из армированного стекловолокном полиамида предназначены для работы при температуре до +120 °С.

Сепараторы 630918155

Однорядные радиальные шарикоподшипники без дополнительного обозначения сепаратора оснащаются штампованным стальным сепаратором.

Радиальные шарикоподшипники с центрированным по телам качения массивным латунным сепаратором имеют дополнительное обозначение М.

Подшипники со штампованным латунным сепаратором имеют дополнительное обозначение Y.

Двухрядные радиальные шарикоподшипники оснащаются сепаратором из армированного стекловолокном полиамида (дополнительное обозначение TVH).



Необходимо проверять стойкость полиамида к синтетическим консистентным смазкам, а также к смазкам с противозадирными (EP) присадками.

Состарившееся масло и содержащиеся в масле присадки при повышенных температурах могут снижать срок службы сепараторов из пластмассы. Следует обязательно соблюдать сроки замены масла.

Сепаратор и обозначение диаметра отверстия 630926603

Конструктивный ряд	Стальной штампованный сепаратор	Латунный штампованный сепаратор	Массивный латунный сепаратор	Сепаратор из армированного стекловолокном полиамида
	Обозначение диаметра отверстия			
42	–	–	–	все
43	–	–	–	все
60	до 30, 34	–	32, от 36	–
62	до 30	–	от 32	–
63	до 24	–	от 26	–
64	до 14	–	от 15	–
160	до 52	–	от 56	–
618	до 08, 26, от 30 до 56	от 09 до 24, 28	от 60	–
619	до 16	–	–	–
622	до 10	–	–	–
623	до 10	–	–	–

Шарикоподшипники радиальные

Дополнительные обозначения 630928011 32041611

Дополнительные обозначения — это дополнительные знаки в условном обозначении подшипника. Дополнительные обозначения поставляемых исполнений подшипников приведены в табл..

Поставляемые исполнения подшипников 32041611

Дополнительное обозначение	Описание	Исполнение
B	Изменения во внутренней конструкции	Стандартное
M	Массивный латунный сепаратор с центрированием по телам качения	
DB	Комплект из двух радиальных шарикоподшипников для установки без зазора по схеме O	Специальное, по заказу
DF	Комплект из двух радиальных шарикоподшипников для установки без зазора по схеме X	
DT	Комплект из двух радиальных шарикоподшипников для установки без зазора по схеме «Тандем»	
2RSR	Контактные уплотнения с двух сторон	Стандартное
RSR	Контактное уплотнение с одной стороны	Специальное, по заказу
BRS	Лабиринтное уплотнение	
TVH	Сепаратор из армированного стекловолокном полиамида	
Y	Латунный штампованный сепаратор	
2Z	Защитные шайбы с двух сторон	
Z	Защитная шайба с одной стороны	



630930827

**Рекомендации конструктору
и обеспечение надежности**

**Эквивалентная
динамическая нагрузка**

630932235

Для подшипников под действием динамической нагрузки справедливо:

Соотношение нагрузок	Эквивалентная динамическая нагрузка
$\frac{F_a}{F_r} \leq e$	$P = F_r$
$\frac{F_a}{F_r} > e$	$P = X \cdot F_r + Y \cdot F_a$

P — эквивалентная динамическая нагрузка для комбинированной нагрузки;
 F_a — динамическая осевая нагрузка;
 F_r — динамическая радиальная нагрузка;
 e, X, Y — коэффициенты, см. табл. Коэффициенты e, X и Y .

Табличные значения коэффициентов e, X и Y действительны для стандартных посадок:

■ Допуск вала — j5 или k5, корпуса — J6.

Коэффициенты e, X и Y

35959435

$\frac{f_0 \cdot F_a}{C_{0r}}$	Значения коэффициентов в зависимости от радиального зазора подшипника								
	CN			C3			C4		
	e	X	Y	e	X	Y	e	X	Y
0,3	0,22	0,56	2	0,32	0,46	1,7	0,4	0,44	1,4
0,5	0,24	0,56	1,8	0,35	0,46	1,56	0,43	0,44	1,31
0,9	0,28	0,56	1,58	0,39	0,46	1,41	0,45	0,44	1,23
1,6	0,32	0,56	1,4	0,43	0,46	1,27	0,48	0,44	1,16
3	0,36	0,56	1,2	0,48	0,46	1,14	0,52	0,44	1,08
6	0,43	0,56	1	0,54	0,46	1	0,56	0,44	1

C_{0r} — статическая грузоподъемность по таблицам размеров;
 f_0 — коэффициент, значение см. по таблице коэффициентов f_0 для радиальных шарикоподшипников, стр. 212;
 F_a — динамическая осевая нагрузка на подшипник.

Шарикоподшипники радиальные

Коэффициент f_0 для радиальных шарикоподшипников
32045707

Обозначение диаметра отверстия	Коэффициент f_0										
	618	619	160	60	62	622	63	623	64	42	43
3	-	-	-	-	12,9	-	-	-	-	-	-
4	-	-	-	-	12,2	-	12,4	-	-	-	-
5	-	-	-	-	13,2	-	12,2	-	-	-	-
6	-	-	-	-	13	-	-	-	-	-	-
7	-	-	-	13	12,4	-	-	-	-	-	-
8	-	-	-	12,4	13	-	-	-	-	-	-
9	-	-	-	13	12,4	-	-	-	-	-	-
00	14,8	14	-	12,4	12,1	12,1	11,3	-	-	12,1	-
01	15,3	14,5	-	13	12,3	12,2	11,1	-	-	12,7	-
02	15,8	14,3	13,9	13,9	13,1	13,1	12,1	12,1	-	13,4	12,8
03	16,1	14,7	14,3	14,3	13,1	13,1	12,3	12,2	12,4	13,1	13,1
04	15,8	14,5	14,9	13,9	13,1	13,1	12,4	12,1	13	13,8	13,1
05	16,3	15,2	15,4	14,5	13,8	13,8	12,4	12,4	13,1	14,3	13,2
06	16,5	15,6	15,2	14,8	13,8	13,8	13	13	12,2	14,3	13,8
07	16,3	15,5	15,6	14,8	13,8	13,8	13,1	13,1	12,1	14,5	13,1
08	16,1	15,4	16	15,3	14	14	13	13	12,2	14,9	13,2
09	16,2	15,7	15,9	15,4	14,3	14,1	13	13	12,1	15,3	13,9
10	16,1	16	16,1	15,6	14,3	14,3	13	13	13,1	15,5	13,8
11	16,2	16	16,1	15,4	14,3	-	12,9	-	13,2	15,5	13,8
12	16,3	16,1	16,3	15,5	14,3	-	13,1	-	13,2	15,4	13,8
13	16,2	16,3	16,4	15,7	14,3	-	13,2	-	13,2	15,3	-
14	16,1	16,1	16,2	15,5	14,4	-	13,2	-	13,3	15,5	-
15	16	16,2	16,4	15,7	14,7	-	13,2	-	13,3	15,7	-
16	15,9	16,4	16,4	15,6	14,6	-	13,2	-	12,3	15,7	-
17	16,2	-	16,4	15,7	14,7	-	13,1	-	12,3	15,7	-
18	16,1	-	16,3	15,6	14,5	-	13,9	-	12,2	15,5	-
19	16	-	16,5	15,7	14,4	-	13,9	-	-	-	-
20	16	-	16,5	15,9	14,4	-	13,8	-	-	-	-
21	15,9	-	16,3	15,8	14,3	-	13,8	-	-	-	-
22	16,1	-	16,3	15,6	14,3	-	13,8	-	-	-	-
24	16	-	16,5	15,9	14,8	-	13,5	-	-	-	-
26	16,1	-	16,4	15,8	14,5	-	13,6	-	-	-	-
28	16	-	16,5	16	14,8	-	13,6	-	-	-	-
30	16,1	-	16,4	16	15,2	-	13,7	-	-	-	-
32	16	-	16,5	16	15,2	-	13,9	-	-	-	-
34	16,1	-	16,4	15,7	15,3	-	13,9	-	-	-	-
36	16	-	16,3	15,6	15,3	-	13,9	-	-	-	-
38	16	-	16,4	15,8	15	-	14	-	-	-	-
40	16	-	16,3	15,6	15,3	-	14,1	-	-	-	-
44	15,9	-	16,3	15,6	15,2	-	14,1	-	-	-	-
48	15,9	-	16,5	15,8	15,2	-	14,2	-	-	-	-
52	15,9	-	16,4	15,7	15,2	-	-	-	-	-	-



Продолжение
Коэффициент f_0 для радиальных шарикоподшипников
 32046603

Обозначение диаметра отверстия	Коэффициент f_0										
	618	619	160	60	62	622	63	623	64	42	43
56	16	–	16,5	15,9	15,3	–	–	–	–	–	–
60	16	–	16,4	15,7	–	–	–	–	–	–	–
64	15,9	–	16,5	15,9	–	–	–	–	–	–	–
68	15,9	–	16,3	15,8	–	–	–	–	–	–	–
72	15,8	–	16,4	15,9	–	–	–	–	–	–	–
76	16	–	16,5	–	–	–	–	–	–	–	–
80	15,9	–	–	–	–	–	–	–	–	–	–
84	15,9	–	–	–	–	–	–	–	–	–	–
88	15,8	–	–	–	–	–	–	–	–	–	–
92	16	–	–	–	–	–	–	–	–	–	–
96	16	–	–	–	–	–	–	–	–	–	–
/500	15,9	–	–	–	–	–	–	–	–	–	–
/530	15,9	–	–	–	–	–	–	–	–	–	–
/560 ... /850	15,8	–	–	–	–	–	–	–	–	–	–

Эквивалентная статическая нагрузка
 630933643

Для подшипников под действием статической нагрузки справедливо:

Соотношение нагрузок	Эквивалентная статическая нагрузка
$\frac{F_{0a}}{F_{0r}} \leq 0,8$	$P_0 = F_{0r}$
$\frac{F_{0a}}{F_{0r}} > 0,8$	$P_0 = 0,6 \cdot F_{0r} + 0,5 \cdot F_{0a}$

P_0 Н
 эквивалентная статическая нагрузка для комбинированной нагрузки;
 F_{0a} Н
 статическая осевая нагрузка на подшипник;
 F_{0r} Н
 статическая радиальная нагрузка на подшипник.

Шарикоподшипники радиальные

Восприятие осевой нагрузки
630937867



Радиальные шарикоподшипники могут также воспринимать нагрузки, действующие в осевом направлении.

Необходимо учитывать, что работа с более высокой нагрузкой и частотой вращения вызывает снижение долговечности, увеличение трения и нагрева подшипника.

Требуемая минимальная радиальная нагрузка
630942091

Для того, чтобы подшипник работал без проскальзывания, он должен находиться под некоторой радиальной нагрузкой. В особенности это справедливо для высоких частот вращения и высоких ускорений. Поэтому при продолжительной работе шарикоподшипников с сепаратором необходимо наличие минимальной радиальной нагрузки порядка $P/C_r > 0,01$.

Проектирование подшипниковой опоры
Допуски валов и корпусов
630944907
801706507

Рекомендуемые допуски валов для радиальных шарикоподшипников с цилиндрическим отверстием приведены в табл., стр. 150.

Рекомендуемые допуски корпусов для радиальных подшипников приведены в табл., стр. 152.

Присоединительные размеры
802107915
630947723
Точность

В таблицах размеров приведены максимальный размер радиуса галтеля r_a и диаметры заплечиков D_a и d_a .

Основные размеры однорядных радиальных шарикоподшипников соответствуют DIN 625-1, а размеры двухрядных подшипников – DIN 625-3.

Допуски размеров и точности вращения подшипников соответствуют классу точности PN по DIN 620.

Допуск ширины специально подобранных комплектных подшипников имеет иное значение, смотри в табл..

Допуск ширины колец специально подобранных комплектных подшипников
630953355

Диаметр отверстия d мм		Отклонение ширины Δ_{B_5} мкм	
свыше	до	мин.	макс.
–	18	0	–250
18	50	0	–300
50	80	0	–450
80	120	0	–550
120	180	0	–750
180	250	0	–950
250	315	0	–1050
315	400	0	–1350
400	500	0	–1650



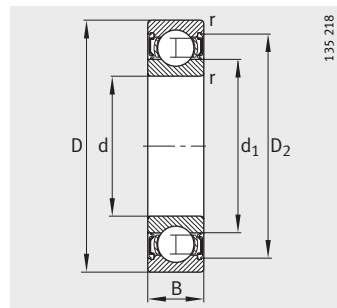
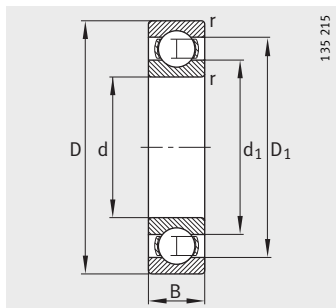
**Радиальный зазор в
подшипниках
с цилиндрическим
отверстием**
630954763
Радиальный зазор
630958987

Радиальный зазор в подшипниках соответствует нормальной группе радиальных зазоров CN по DIN 620-4.

Отверстие		Радиальный зазор							
d мм		C2 мкм		CN мкм		C3 мкм		C4 мкм	
свыше	до	мин.	макс.	мин.	макс.	мин.	макс.	мин.	макс.
1,5	6	0	7	2	13	8	23	–	–
6	10	0	7	2	13	8	23	14	29
10	18	0	9	3	18	11	25	18	33
18	24	0	10	5	20	13	28	20	36
24	30	1	11	5	20	13	28	23	41
30	40	1	11	6	20	15	33	28	46
40	50	1	11	6	23	18	36	30	51
50	65	1	15	8	28	23	43	38	61
65	80	1	15	10	30	25	51	46	71
80	100	1	18	12	36	30	58	53	84
100	120	2	20	15	41	36	66	61	97
120	140	2	23	18	48	41	81	71	114
140	160	2	23	18	53	46	91	81	130
160	180	2	25	20	61	53	102	91	147
180	200	2	30	25	71	63	117	107	163
200	225	2	35	25	85	75	140	125	195
225	250	2	40	30	95	85	160	145	225
250	280	2	45	35	105	90	170	155	245
280	315	2	55	40	115	100	190	175	270
315	355	3	60	45	125	110	210	195	300
355	400	3	70	55	145	130	240	225	340
400	450	3	80	60	170	150	270	250	380
450	500	3	90	70	190	170	300	280	420
500	560	10	100	80	210	190	330	310	470
560	630	10	110	90	230	210	360	340	520
630	710	20	130	110	260	240	400	380	570
710	800	20	140	120	290	270	450	430	630
800	900	20	160	140	320	300	500	480	700

Шарико-подшипники радиальные

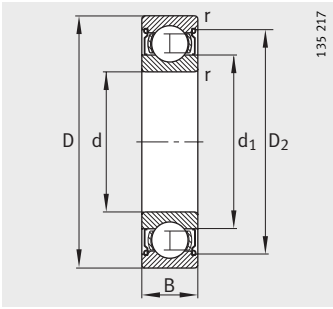
однорядные
открытые или
с уплотнениями



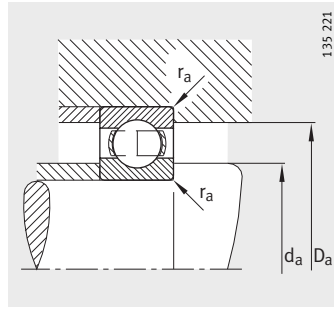
Уплотнение 2RSR

Таблица размеров · Размеры в мм

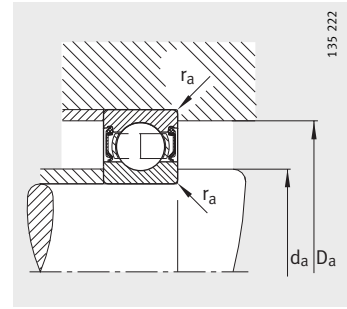
Условное обозначение	Масса m ≈кг	Размеры						
		d	D	B	r мин.	D ₁ ≈	D ₂ ≈	d ₁ ≈
623	0,001	3	10	4	0,15	7,7	–	5
623-2RSR	0,001	3	10	4	0,15	–	8,2	5
623-2Z	0,001	3	10	4	0,15	–	8,2	5
624	0,003	4	13	5	0,2	10,5	–	7
624-2RSR	0,003	4	13	5	0,2	–	11,2	7
624-2Z	0,004	4	13	5	0,2	–	11,2	7
634	0,006	4	16	5	0,3	12,5	–	8,5
634-2RSR	0,006	4	16	5	0,3	–	13,2	8,5
634-2Z	0,006	4	16	5	0,3	–	13,2	8,5
625	0,005	5	16	5	0,3	12,5	–	8,5
625-2RSR	0,005	5	16	5	0,3	–	13,2	8,5
625-2Z	0,005	5	16	5	0,3	–	13,2	8,5
635	0,008	5	19	6	0,3	15,5	–	10,8
635-2RSR	0,008	5	19	6	0,3	–	16,7	10,8
635-2Z	0,008	5	19	6	0,3	–	16,7	10,8
626	0,008	6	19	6	0,3	15,5	–	10,6
626-2RSR	0,008	6	19	6	0,3	–	16,7	10,6
626-2Z	0,008	6	19	6	0,3	–	16,7	10,6
607	0,007	7	19	6	0,3	15,5	–	10,6
607-2RSR	0,007	7	19	6	0,3	–	16,7	10,6
607-2Z	0,008	7	19	6	0,3	–	16,7	10,6
627	0,011	7	22	7	0,3	18	–	12,4
627-2RSR	0,011	7	22	7	0,3	–	19,1	12,4
627-2Z	0,012	7	22	7	0,3	–	19,1	12,4
608	0,01	8	22	7	0,3	18	–	12,4
608-2RSR	0,01	8	22	7	0,3	–	19,1	12,4
608-2Z	0,011	8	22	7	0,3	–	19,1	12,4
609	0,015	9	24	7	0,3	19,6	–	14
609-2RSR	0,016	9	24	7	0,3	–	20,5	14
609-2Z	0,016	9	24	7	0,3	–	20,5	14
629	0,02	9	26	8	0,3	21,4	–	14,7
629-2RSR	0,021	9	26	8	0,3	–	22,5	14,7
629-2Z	0,021	9	26	8	0,3	–	22,5	14,7



Уплотнение 2Z



Присоединительные размеры
Открытый подшипник

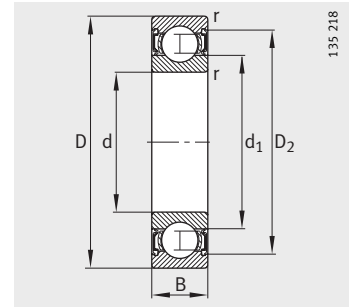
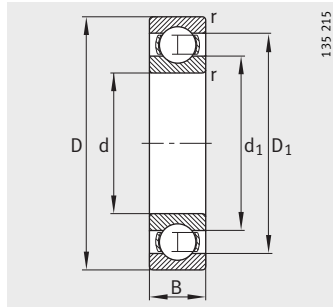


Присоединительные размеры
Подшипник с уплотнениями

Присоединительные размеры			Грузоподъемность		Нагрузка предела усталости C_{ur} Н	Предельная частота вращения n_G мин ⁻¹	Базовая тепловая частота вращения n_B мин ⁻¹
d_a мин.	D_a макс.	r_a макс.	дин. C_r Н	стат. C_{0r} Н			
4,4	8,6	0,15	640	220	10,6	53 000	57 000
4,4	8,6	0,15	640	220	10,6	32 000	–
4,4	8,6	0,15	640	220	10,6	45 000	57 000
5,8	11,2	0,2	1 290	490	24,6	45 000	46 500
5,8	11,2	0,2	1 290	490	24,6	26 000	–
5,8	11,2	0,2	1 290	490	24,6	38 000	46 500
6,4	13,6	0,3	1 730	670	35,5	43 000	35 000
6,4	13,6	0,3	1 730	670	35,5	24 000	–
6,4	13,6	0,3	1 730	670	35,5	36 000	35 000
7,4	13,6	0,3	1 320	440	22,4	43 000	36 500
7,4	13,6	0,3	1 320	440	22,4	24 000	–
7,4	13,6	0,3	1 320	440	22,4	36 000	36 500
7,4	16,6	0,3	2 600	1 100	53	40 000	31 500
7,4	16,6	0,3	2 600	1 100	53	22 000	–
7,4	16,6	0,3	2 600	1 100	53	32 000	31 500
8,4	16,6	0,3	2 600	1 100	53	38 000	32 500
8,4	16,6	0,3	2 600	1 100	53	22 000	–
8,4	16,6	0,3	2 600	1 100	53	32 000	32 500
9	17	0,3	2 600	1 100	53	38 000	34 500
9	17	0,3	2 600	1 100	53	22 000	–
9	17	0,3	2 600	1 100	53	32 000	35 500
9,4	19,6	0,3	3 250	1 370	72	36 000	30 000
9,4	19,6	0,3	3 250	1 370	72	20 000	–
9,4	19,6	0,3	3 250	1 370	72	30 000	30 000
10	20	0,3	3 250	1 370	72	36 000	31 500
10	20	0,3	3 250	1 370	72	20 000	–
10	20	0,3	3 250	1 370	72	30 000	32 500
11	22	0,3	3 650	1 630	89	36 000	28 500
11	22	0,3	3 650	1 630	89	20 000	–
11	22	0,3	3 650	1 630	89	30 000	29 000
11,4	23,6	0,3	4 550	1 960	93	34 000	25 500
11,4	23,6	0,3	4 550	1 960	93	19 000	–
11,4	23,6	0,3	4 550	1 960	93	28 000	25 500

Шарико-подшипники радиальные

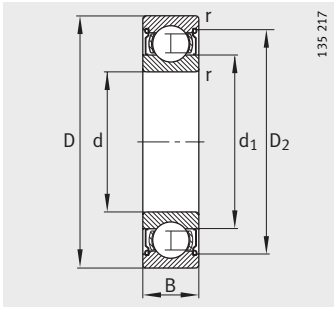
однорядные
открытые или
с уплотнениями



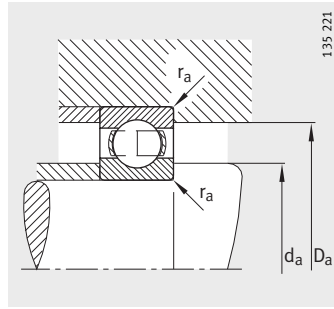
Уплотнение 2RSR

Таблица размеров (продолжение) · Размеры в мм

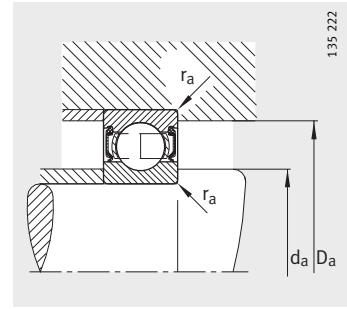
Условное обозначение	Масса m ≈кг	Размеры						
		d	D	B	r мин.	D ₁ ≈	D ₂ ≈	d ₁ ≈
61800	0,006	10	19	5	0,3	16,3	–	13
61800-2RSR	0,006	10	19	5	0,3	–	17	13
61800-2Z	0,006	10	19	5	0,3	–	17	13
61900	0,01	10	22	6	0,3	18,2	–	13,8
61900-2RSR	0,01	10	22	6	0,3	–	19,1	13,8
61900-2Z	0,01	10	22	6	0,3	–	19,1	13,8
6000	0,019	10	26	8	0,3	21,4	–	14,7
6000-2RSR	0,02	10	26	8	0,3	–	22,5	14,7
6000-2Z	0,02	10	26	8	0,3	–	22,5	14,7
6200	0,031	10	30	9	0,6	24	–	16,7
6200-2RSR	0,032	10	30	9	0,6	–	25	16,7
6200-2Z	0,032	10	30	9	0,6	–	25	16,7
62200-2RSR	0,048	10	30	14	0,6	–	25	16,7
6300	0,055	10	35	11	0,6	27	–	18,1
6300-2RSR	0,057	10	35	11	0,6	–	28,6	18,1
6300-2Z	0,057	10	35	11	0,6	–	28,6	18,1
61801	0,006	12	21	5	0,3	18,3	–	15
61801-2RSR	0,006	12	21	5	0,3	–	19	15
61801-2Z	0,006	12	21	5	0,3	–	19	15
61901	0,012	12	24	6	0,3	20,2	–	15,8
61801-2RSR	0,012	12	24	6	0,3	–	21,1	15,8
61801-2Z	0,012	12	24	6	0,3	–	21,1	15,8
6001	0,02	12	28	8	0,3	23,5	–	16,7
6001-2RSR	0,022	12	28	8	0,3	–	24,5	16,7
6001-2Z	0,02	12	28	8	0,3	–	24,5	16,7
6201	0,037	12	32	10	0,6	25,8	–	18,3
6201-2RSR	0,039	12	32	10	0,6	–	27,4	18,3
6201-2Z	0,039	12	32	10	0,6	–	27,4	18,3
62201-2RSR	0,051	12	32	14	0,6	–	27,4	18,3
6301	0,062	12	37	12	1	29,6	–	19,5
6301-2RSR	0,064	12	37	12	1	–	31,4	19,5
6301-2Z	0,064	12	37	12	1	–	31,4	19,5



Уплотнение 2Z



Присоединительные размеры
Открытый подшипник

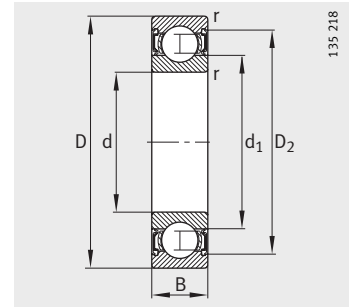
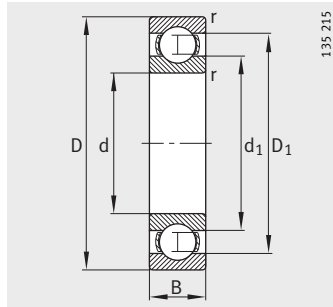


Присоединительные размеры
Подшипник с уплотнениями

Присоединительные размеры			Грузоподъемность		Нагрузка предела усталости C_{ur} Н	Предельная частота вращения n_G мин ⁻¹	Базовая тепловая частота вращения n_B мин ⁻¹
d_a мин.	D_a макс.	r_a макс.	дин. C_r Н	стат. C_{0r} Н			
12	17	0,3	1 450	590	29,5	43 000	27 500
12	17	0,3	1 450	590	29,5	18 000	–
12	17	0,3	1 450	590	29,5	36 000	27 500
12	20	0,3	2 200	840	42,5	40 000	27 000
12	20	0,3	2 200	840	42,5	17 300	–
12	20	0,3	2 200	840	42,5	34 000	27 000
12	24	0,3	4 550	1 960	93	34 000	28 500
12	24	0,3	4 550	1 960	93	19 000	–
12	24	0,3	4 550	1 960	93	28 000	28 500
14,2	25,8	0,6	6 000	2 600	171	32 000	23 400
14,2	25,8	0,6	6 000	2 600	171	17 000	–
14,2	25,8	0,6	6 000	2 600	171	26 000	23 400
14,2	25,8	0,6	6 000	2 600	158	17 000	–
14,2	30,8	0,6	8 150	3 450	230	56 000	21 100
14,2	30,8	0,6	8 150	3 450	230	15 000	–
14,2	30,8	0,6	8 150	3 450	230	22 000	21 100
14	19	0,3	1 520	670	33,5	38 000	23 600
14	19	0,3	1 520	670	33,5	18 000	–
14	19	0,3	1 520	670	33,5	32 000	23 600
14	22	0,3	2 360	980	49,5	36 000	23 500
14	22	0,3	2 360	980	49,5	18 000	–
14	22	0,3	2 360	980	49,5	30 000	23 500
14	26	0,3	5 100	2 360	130	32 000	25 000
14	26	0,3	5 100	2 360	130	18 000	–
14	26	0,3	5 100	2 360	130	26 000	25 000
16,2	27,8	0,6	6 950	3 100	198	30 000	22 200
16,2	27,8	0,6	6 950	3 100	198	16 000	–
16,2	27,8	0,6	6 950	3 100	198	24 000	22 200
16,2	27,8	0,6	6 950	3 100	198	16 000	–
17,6	31,4	1	9 650	4 150	280	53 000	20 000
17,6	31,4	1	9 650	4 150	280	13 000	–
17,6	31,4	1	9 650	4 150	280	20 000	20 000

Шарико-подшипники радиальные

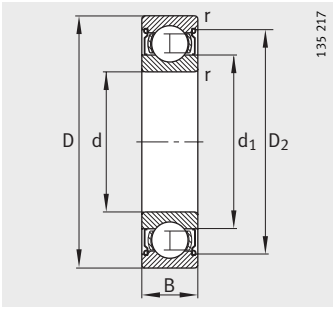
однорядные
открытые или
с уплотнениями



Уплотнение 2RSR

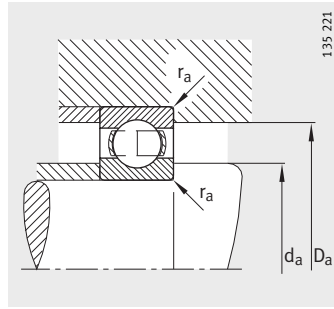
Таблица размеров (продолжение) · Размеры в мм

Условное обозначение	Масса m ≈кг	Размеры						
		d	D	B	r мин.	D ₁ ≈	D ₂ ≈	d ₁ ≈
61802	0,008	15	24	5	0,3	21,1	–	18
61802-2RSR	0,008	15	24	5	0,3	–	22	18
61802-2Z	0,008	15	24	5	0,3	–	22	18
61902	0,017	15	28	7	0,3	24,3	–	18,8
61902-2RSR	0,017	15	28	7	0,3	–	25,5	18,8
61902-2Z	0,017	15	28	7	0,3	–	25,5	18,8
16002	0,027	15	32	8	0,3	26,9	–	20,5
6002	0,031	15	32	9	0,3	26,9	–	20,5
6002-2RSR	0,033	15	32	9	0,3	–	28,4	20,5
6002-2Z	0,033	15	32	9	0,3	–	28,4	20,5
6202	0,043	15	35	11	0,6	29,3	–	21,1
6202-2RSR	0,045	15	35	11	0,6	–	30,9	21,1
6202-2Z	0,045	15	35	11	0,6	–	30,9	21,1
62202-2RSR	0,057	15	35	14	0,6	–	30,9	21,1
6302	0,088	15	42	13	1	33,5	–	23,6
6302-2RSR	0,09	15	42	13	1	–	35	23,6
6302-2Z	0,09	15	42	13	1	–	35	23,6
62302-2RSR	0,114	15	42	17	1	–	35	23,6



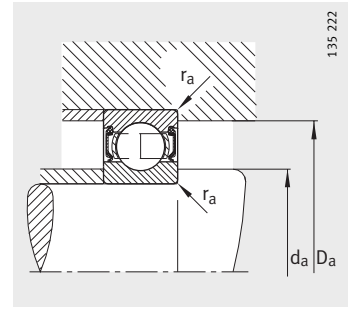
135 217

Уплотнение 2Z



135 221

Присоединительные размеры
Открытый подшипник



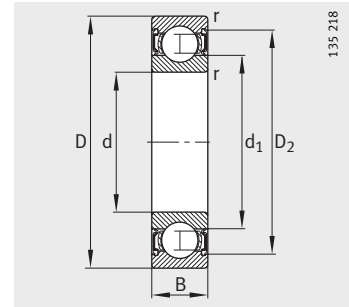
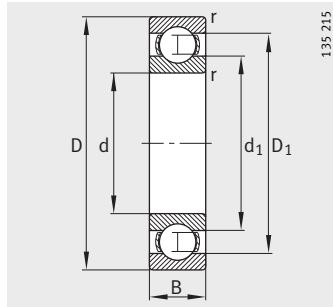
135 222

Присоединительные размеры
Подшипник с уплотнениями

Присоединительные размеры			Грузоподъемность		Нагрузка предела усталости C_{ur} Н	Предельная частота вращения n_G мин ⁻¹	Базовая тепловая частота вращения n_B мин ⁻¹
d_a мин.	D_a макс.	r_a макс.	дин. C_r Н	стат. C_{0r} Н			
17	22	0,3	1650	800	40,5	34 000	19 300
17	22	0,3	1650	800	40,5	16 000	–
17	22	0,3	1650	800	40,5	28 000	19 300
17	26	0,3	4350	2 260	125	30 000	20 600
17	26	0,3	4350	2 260	125	15 000	–
17	26	0,3	4350	2 260	125	24 000	20 600
17	30	0,3	5600	2 850	144	30 000	20 000
17	30	0,3	5600	2 850	134	30 000	22 000
17	30	0,3	5600	2 850	134	16 000	–
17	30	0,3	5600	2 850	134	24 000	22 000
19,2	30,8	0,6	7 800	3 750	220	26 000	20 200
19,2	30,8	0,6	7 800	3 750	220	14 000	–
19,2	30,8	0,6	7 800	3 750	220	20 000	20 200
19,2	30,8	0,6	7 800	3 750	220	14 000	–
20,6	36,4	1	11 400	5 400	350	43 000	17 500
20,6	36,4	1	11 400	5 400	350	12 000	–
20,6	36,4	1	11 400	5 400	350	18 000	17 500
20,6	36,4	1	11 400	5 400	350	12 000	–

Шарико-подшипники радиальные

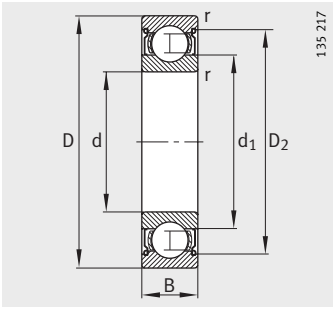
однорядные
открытые или
с уплотнениями



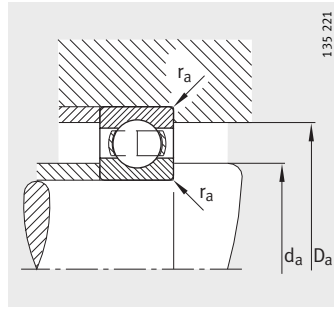
Уплотнение 2RSR

Таблица размеров (продолжение) · Размеры в мм

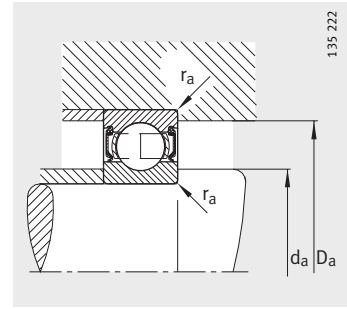
Условное обозначение	Масса m ≈кг	Размеры						
		d	D	B	r мин.	D ₁ ≈	D ₂ ≈	d ₁ ≈
61803	0,008	17	26	5	0,3	23	–	20
61803-2RSR	0,008	17	26	5	0,3	–	24	20
61803-2Z	0,008	17	26	5	0,3	–	24	20
61903	0,017	17	30	7	0,3	26,3	–	20,8
61903-2RSR	0,019	17	30	7	0,3	–	27,5	20,8
61903-2Z	0,019	17	30	7	0,3	–	27,5	20,8
16003	0,03	17	35	8	0,3	29,5	–	22,7
6003	0,038	17	35	10	0,3	29,5	–	22,7
6003-2RSR	0,04	17	35	10	0,3	–	30,8	22,7
6003-2Z	0,04	17	35	10	0,3	–	30,8	22,7
6203	0,065	17	40	12	0,6	33,1	–	24
6203-2RSR	0,067	17	40	12	0,6	–	34,4	24
6203-2Z	0,067	17	40	12	0,6	–	34,4	24
62203-2RSR	0,087	17	40	16	0,6	–	34,4	24
6303	0,114	17	47	14	1	37,9	–	26,2
6303-2RSR	0,118	17	47	14	1	–	39,3	26,2
6303-2Z	0,117	17	47	14	1	–	39,3	26,2
62303-2RSR	0,154	17	47	19	1	–	39,3	26,2
6403	0,269	17	62	17	1,1	50,2	–	36,4



Уплотнение 2Z



Присоединительные размеры
Открытый подшипник

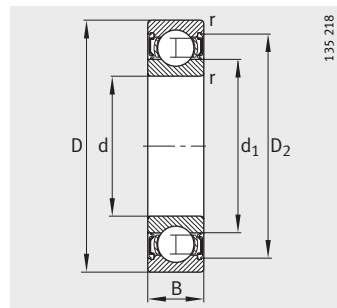
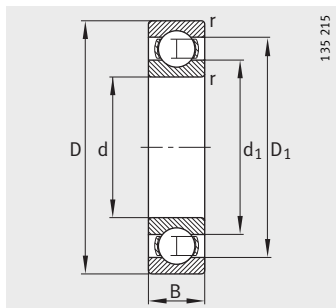


Присоединительные размеры
Подшипник с уплотнениями

Присоединительные размеры			Грузоподъемность		Нагрузка предела усталости C_{ur} Н	Предельная частота вращения n_G мин ⁻¹	Базовая тепловая частота вращения n_B мин ⁻¹
d_a мин.	D_a макс.	r_a макс.	дин. C_r Н	стат. C_{0r} Н			
19	24	0,3	1 770	930	47	30 000	17 200
19	24	0,3	1 770	930	47	15 000	–
19	24	0,3	1 770	930	47	24 000	17 200
19	28	0,3	4 600	2 550	135	28 000	18 500
19	28	0,3	4 600	2 550	135	14 000	–
19	28	0,3	4 600	2 550	135	22 000	18 500
19	33	0,3	6 000	3 250	157	28 000	17 700
19	33	0,3	6 000	3 250	157	28 000	21 000
19	33	0,3	6 000	3 250	157	14 000	–
19	33	0,3	6 000	3 250	157	22 000	21 000
21,2	35,8	0,6	9 500	4 750	275	22 000	18 100
21,2	35,8	0,6	9 500	4 750	275	12 000	–
21,2	35,8	0,6	9 500	4 750	275	18 000	18 100
21,2	35,8	0,6	9 500	4 750	280	12 000	–
22,6	41,4	1	13 400	6 550	425	30 000	15 900
22,6	41,4	1	13 400	6 550	425	11 000	–
22,6	41,4	1	13 400	6 550	425	16 000	15 900
22,6	41,4	1	13 400	6 550	425	11 000	–
26	53	1	22 400	11 400	750	28 000	13 700

Шарико-подшипники радиальные

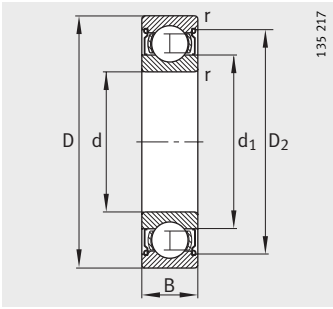
однорядные
открытые или
с уплотнениями



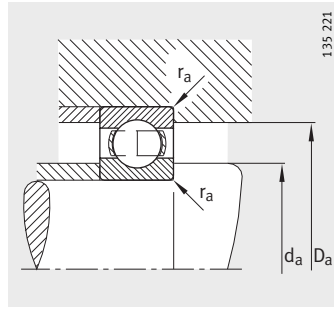
Уплотнение 2RSR

Таблица размеров (продолжение) · Размеры в мм

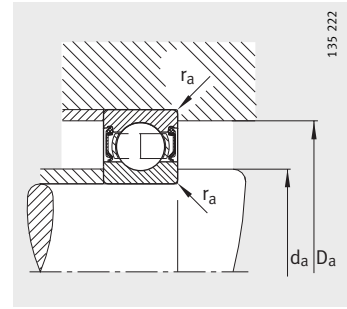
Условное обозначение	Масса m ≈кг	Размеры						
		d	D	B	r мин.	D ₁ ≈	D ₂ ≈	d ₁ ≈
61804	0,018	20	32	7	0,3	28,1	–	24
61804-2RSR	0,018	20	32	7	0,3	–	29,2	24
61804-2Z	0,018	20	32	7	0,3	–	29,2	24
61904	0,037	20	37	9	0,3	31,8	–	25,2
61904-2RSR	0,037	20	37	9	0,3	–	33,2	25,2
61904-2Z	0,037	20	37	9	0,3	–	33,2	25,2
16004	0,05	20	42	8	0,3	34,7	–	27,2
6004	0,069	20	42	12	0,6	35,5	–	26,6
6004-2RSR	0,071	20	42	12	0,6	–	37,4	26,6
6004-2Z	0,071	20	42	12	0,6	–	37,4	26,6
6204	0,106	20	47	14	1	38,4	–	28,8
6204-2RSR	0,11	20	47	14	1	–	41	28,8
6204-2Z	0,11	20	47	14	1	–	41	28,8
62204-2RSR	0,139	20	47	18	1	–	41	28,8
6304	0,151	20	52	15	1,1	41,9	–	30,3
6304-2RSR	0,155	20	52	15	1,1	–	44,4	30,3
6304-2Z	0,155	20	52	15	1,1	–	44,4	30,3
62304-2RSR	0,209	20	52	21	1,1	–	44,4	30,3
6404	0,414	20	72	19	1,1	59,6	–	44,6



Уплотнение 2Z



Присоединительные размеры
Открытый подшипник

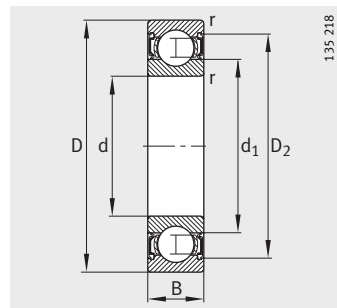
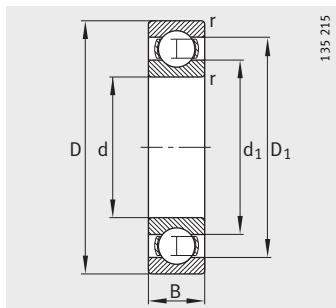


Присоединительные размеры
Подшипник с уплотнениями

Присоединительные размеры			Грузоподъемность		Нагрузка предела усталости C_{ur} Н	Предельная частота вращения n_G мин ⁻¹	Базовая тепловая частота вращения n_B мин ⁻¹
d_a мин.	D_a макс.	r_a макс.	дин. C_r Н	стат. C_{0r} Н			
22	30	0,3	3 900	2 320	117	24 000	16 600
22	30	0,3	3 900	2 320	117	11 500	–
22	30	0,3	3 900	2 320	117	19 000	16 600
22	35	0,3	6 300	3 700	191	22 000	17 000
22	35	0,3	6 300	3 700	191	11 500	–
22	35	0,3	6 300	3 700	191	18 000	17 000
22	40	0,3	6 950	4 050	202	22 000	14 300
23,2	38,8	0,6	9 300	5 000	285	20 000	18 900
23,2	38,8	0,6	9 300	5 000	285	12 000	–
23,2	38,8	0,6	9 300	5 000	285	17 000	18 900
25,6	41,4	1	12 700	6 550	440	18 000	16 300
25,6	41,4	1	12 700	6 550	440	10 000	–
25,6	41,4	1	12 700	6 550	440	15 000	16 300
25,6	41,4	1	12 700	6 550	385	10 000	–
27	45	1	16 000	7 800	530	34 000	14 400
27	45	1	16 000	7 800	530	9 500	–
27	45	1	16 000	7 800	530	14 000	14 400
27	45	1	16 000	7 800	495	9 500	–
27	65	1	29 000	16 300	1 020	24 000	12 100

Шарико-подшипники радиальные

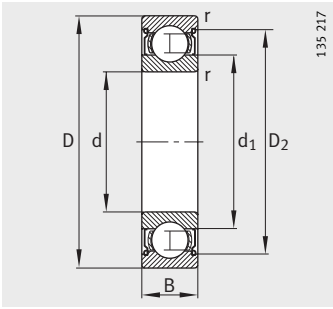
однорядные
открытые или
с уплотнениями



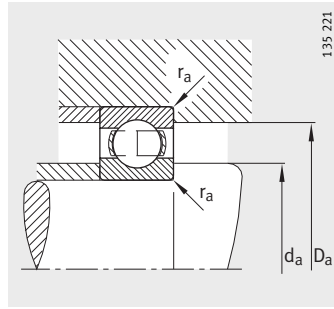
Уплотнение 2RSR

Таблица размеров (продолжение) · Размеры в мм

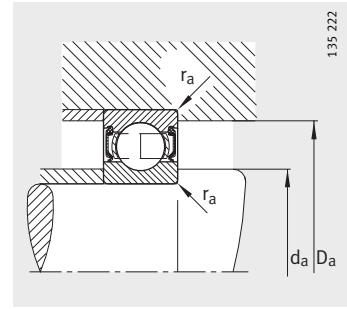
Условное обозначение	Масса m ≈кг	Размеры						
		d	D	B	r мин.	D ₁ ≈	D ₂ ≈	d ₁ ≈
61805	0,023	25	37	7	0,3	33,1	–	29
61805-2RSR	0,023	25	37	7	0,3	–	34,2	29
61805-2Z	0,023	25	37	7	0,3	–	34,2	29
61905	0,042	25	42	9	0,3	36,8	–	30,2
61905-2RSR	0,043	25	42	9	0,3	–	38,4	30,2
61905-2Z	0,043	25	42	9	0,3	–	38,4	30,2
16005	0,055	25	47	8	0,3	39,7	–	32,2
6005	0,081	25	47	12	0,6	40,2	–	32
6005-2RSR	0,085	25	47	12	0,6	–	42,5	32
6005-2Z	0,083	25	47	12	0,6	–	42,5	32
6205	0,129	25	52	15	1	43,6	–	33,5
6205-2RSR	0,133	25	52	15	1	–	45,4	33,5
6205-2Z	0,133	25	52	15	1	–	45,4	33,5
62205-2RSR	0,157	25	52	18	1	–	45,4	33,5
6305	0,234	25	62	17	1,1	50,2	–	36,4
6305-2RSR	0,242	25	62	17	1,1	–	52,5	36,4
6305-2Z	0,24	25	62	17	1,1	–	52,5	36,4
62305-2RSR	0,272	25	62	24	1,1	–	52,5	36,4
6405	0,549	25	80	21	1,5	65,5	–	49,3



Уплотнение 2Z



Присоединительные размеры
Открытый подшипник

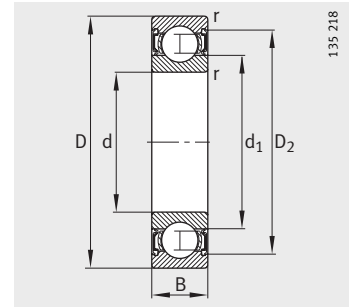
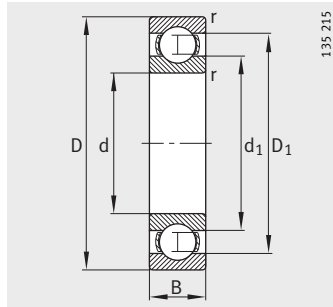


Присоединительные размеры
Подшипник с уплотнениями

Присоединительные размеры			Грузоподъемность		Нагрузка предела усталости C_{ur} Н	Предельная частота вращения n_G мин ⁻¹	Базовая тепловая частота вращения n_B мин ⁻¹
d_a мин.	D_a макс.	r_a макс.	дин. C_r Н	стат. C_{0r} Н			
27	35	0,3	4 150	2 600	132	20 000	13 500
27	35	0,3	4 150	2 600	132	9 800	–
27	35	0,3	4 150	2 600	132	17 000	13 500
27	40	0,3	6 900	4 350	219	19 000	14 000
27	40	0,3	6 900	4 350	219	9 800	–
27	40	0,3	6 900	4 350	219	16 000	14 000
27	45	0,3	7 200	4 650	215	19 000	12 000
28,2	43,8	0,6	10 000	5 850	305	36 000	15 800
28,2	43,8	0,6	10 000	5 850	305	10 000	–
28,2	43,8	0,6	10 000	5 850	305	15 000	15 800
30,6	46,4	1	14 000	7 800	510	17 000	14 400
30,6	46,4	1	14 000	7 800	510	9 000	–
30,6	46,4	1	14 000	7 800	510	14 000	14 400
30,6	46,4	1	14 000	7 800	415	9 000	–
32	55	1	22 400	11 400	750	28 000	12 300
32	55	1	22 400	11 400	750	7 500	–
32	55	1	22 400	11 400	750	11 000	12 300
32	55	1	22 400	11 400	750	7 500	–
36	71	1,5	33 500	19 000	1 250	20 000	11 000

Шарико-подшипники радиальные

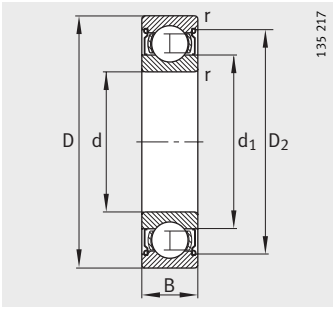
однорядные
открытые или
с уплотнениями



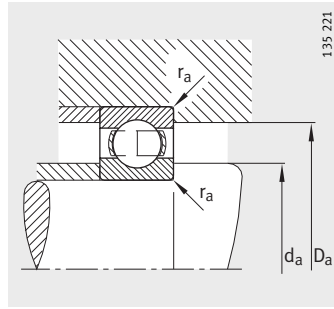
Уплотнение 2RSR

Таблица размеров (продолжение) · Размеры в мм

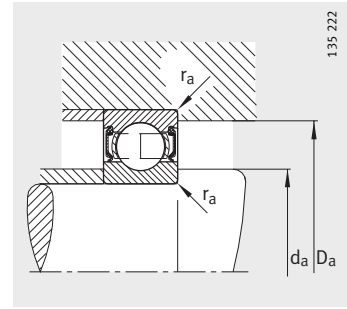
Условное обозначение	Масса m ≈кг	Размеры						
		d	D	B	r мин.	D ₁ ≈	D ₂ ≈	d ₁ ≈
61806	0,027	30	42	7	0,3	38,1	–	34
61806-2RSR	0,027	30	42	7	0,3	–	39,2	34
61806-2Z	0,027	30	42	7	0,3	–	39,2	34
61906	0,048	30	47	9	0,3	41,9	–	35,2
61906-2RSR	0,051	30	47	9	0,3	–	43,5	35,2
61906-2Z	0,051	30	47	9	0,3	–	43,5	35,2
16006	0,082	30	55	9	0,3	47,5	–	37,7
6006	0,122	30	55	13	1	47,2	–	38,3
6006-2RSR	0,126	30	55	13	1	–	49,2	38,3
6006-2Z	0,126	30	55	13	1	–	49,2	38,3
6206	0,195	30	62	16	1	52,1	–	40
6206-2RSR	0,201	30	62	16	1	–	54,9	40
6206-2Z	0,201	30	62	16	1	–	54,9	40
62206-2RSR	0,245	30	62	20	1	–	54,9	40
6306	0,355	30	72	19	1,1	59,6	–	44,6
6306-2RSR	0,365	30	72	19	1,1	–	61,6	44,6
6306-2Z	0,363	30	72	19	1,1	–	61,6	44,6
62306-2RSR	0,499	30	72	27	1,1	–	61,6	44,6
6406	0,74	30	90	23	1,5	74,6	–	55,6



Уплотнение 2Z



Присоединительные размеры
Открытый подшипник

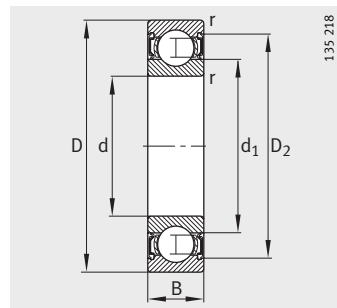
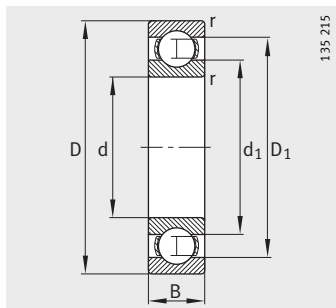


Присоединительные размеры
Подшипник с уплотнениями

Присоединительные размеры			Грузоподъемность		Нагрузка предела усталости C_{ur} Н	Предельная частота вращения n_G мин ⁻¹	Базовая тепловая частота вращения n_B мин ⁻¹
d_a мин.	D_a макс.	r_a макс.	дин. C_r Н	стат. C_{0r} Н			
32	40	0,3	4 300	2 900	249	18 000	11 300
32	40	0,3	4 300	2 900	249	8 400	—
32	40	0,3	4 300	2 900	249	15 000	11 300
32	45	0,3	7 000	4 600	231	17 000	11 900
32	45	0,3	7 000	4 600	231	8 100	—
32	45	0,3	7 000	4 600	231	14 000	11 900
32	53	0,3	11 200	7 350	365	16 000	10 400
34,6	50,4	1	12 700	8 000	390	32 000	13 600
34,6	50,4	1	12 700	8 000	390	8 500	—
34,6	50,4	1	12 700	8 000	390	13 000	13 600
35,6	56,4	1	19 300	11 200	680	14 000	12 000
35,6	56,4	1	19 300	11 200	680	7 500	—
35,6	56,4	1	19 300	11 200	680	11 000	12 000
35,6	56,4	1	19 300	11 200	680	7 500	—
37	65	1	29 000	16 300	1 020	24 000	10 800
37	65	1	29 000	16 300	1 020	6 300	—
37	65	1	29 000	16 300	1 020	9 500	10 800
37	65	1	29 000	16 300	1 020	6 300	—
39	81	1,5	42 500	25 000	1 640	18 000	10 000

Шарико-подшипники радиальные

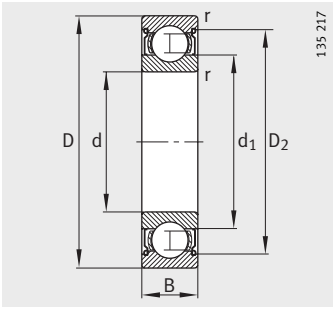
однорядные
открытые или
с уплотнениями



Уплотнение 2RSR

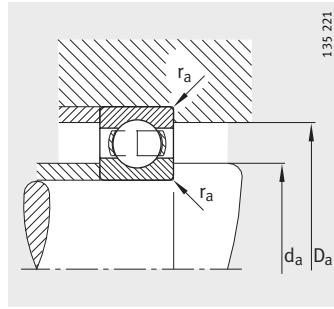
Таблица размеров (продолжение) · Размеры в мм

Условное обозначение	Масса m ≈кг	Размеры						
		d	D	B	r мин.	D ₁ ≈	D ₂ ≈	d ₁ ≈
61807	0,03	35	47	7	0,3	43,1	–	39
61807-2RSR	0,03	35	47	7	0,3	–	44,3	39
61807-2Z	0,03	35	47	7	0,3	–	44,3	39
61907	0,076	35	55	10	0,6	49	–	41,1
61907-2RSR	0,076	35	55	10	0,6	–	50,6	41,1
61907-2Z	0,076	35	55	10	0,6	–	50,6	41,1
16007	0,105	35	62	9	0,3	53,5	–	43,7
6007	0,157	35	62	14	1	53,3	–	43,2
6007-2RSR	0,163	35	62	14	1	–	55,4	43,2
6007-2Z	0,163	35	62	14	1	–	55,4	43,2
6207	0,291	35	72	17	1,1	60,7	–	47,2
6207-2RSR	0,301	35	72	17	1,1	–	63,3	47,2
6207-2Z	0,299	35	72	17	1,1	–	63,3	47,2
62207-2RSR	0,393	35	72	23	1,1	–	63,3	47,2
6307	0,471	35	80	21	1,5	65,5	–	49,3
6307-2RSR	0,483	35	80	21	1,5	–	67,6	49,3
6307-2Z	0,481	35	80	21	1,5	–	67,6	49,3
62307-2RSR	0,687	35	80	31	1,5	–	67,6	49,3
6407	0,971	35	100	25	1,5	83,3	–	62



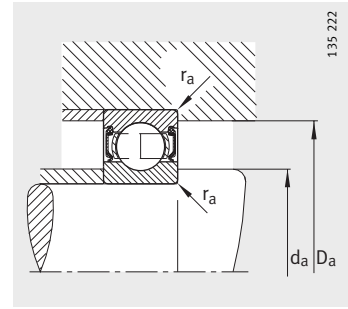
135 217

Уплотнение 2Z



135 221

Присоединительные размеры
Открытый подшипник



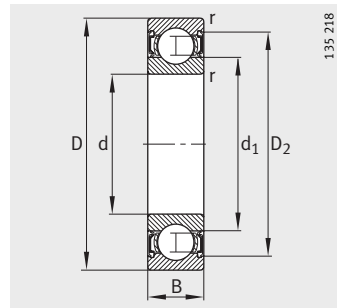
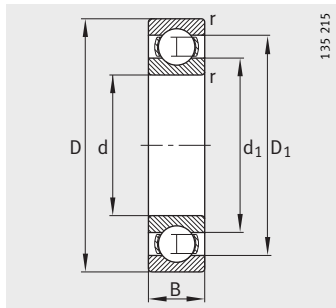
135 222

Присоединительные размеры
Подшипник с уплотнениями

Присоединительные размеры			Грузоподъемность		Нагрузка предела усталости C_{ur} Н	Предельная частота вращения n_G мин ⁻¹	Базовая тепловая частота вращения n_B мин ⁻¹
d_a мин.	D_a макс.	r_a макс.	дин. C_r Н	стат. C_{0r} Н			
37	45	0,3	4 450	3 200	285	16 000	9 600
37	45	0,3	4 450	3 200	285	7 300	–
37	45	0,3	4 450	3 200	285	13 000	9 600
38,2	51,8	0,6	9 500	6 800	325	14 000	10 500
38,2	51,8	0,6	9 500	6 800	325	6 900	–
38,2	51,8	0,6	9 500	6 800	325	11 500	10 500
37	60	0,3	12 200	8 800	415	14 000	8 900
39,6	57,4	1	16 000	10 200	550	28 000	12 100
39,6	57,4	1	16 000	10 200	550	7 500	–
39,6	57,4	1	16 000	10 200	550	11 000	12 100
42	65	1	25 500	15 300	920	24 000	10 300
42	65	1	25 500	15 300	920	6 300	–
42	65	1	25 500	15 300	920	9 500	10 300
42	65	1	25 500	15 300	920	6 300	–
44	71	1,5	33 500	19 000	1 250	20 000	9 900
44	71	1,5	33 500	19 000	1 250	5 600	–
44	71	1,5	33 500	19 000	1 250	8 500	9 900
44	71	1,5	33 500	19 000	1 250	5 600	–
46	89	1,5	53 000	31 500	2 180	16 000	8 900

Шарико-подшипники радиальные

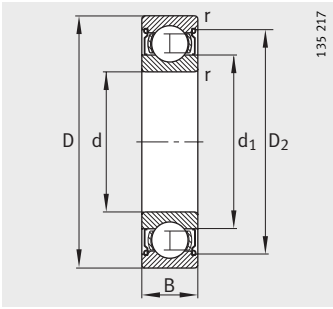
однорядные
открытые или
с уплотнениями



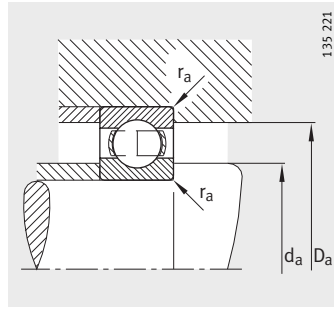
Уплотнение 2RSR

Таблица размеров (продолжение) · Размеры в мм

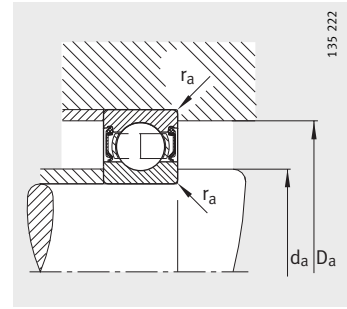
Условное обозначение	Масса m ≈кг	Размеры						
		d	D	B	r мин.	D ₁ ≈	D ₂ ≈	d ₁ ≈
61808	0,032	40	52	7	0,3	48,2	–	44
61808-2RSR	0,032	40	52	7	0,3	–	49,5	44
61808-2Z	0,032	40	52	7	0,3	–	49,5	44
61908	0,11	40	62	12	0,6	55,3	–	46,6
61908-2RSR	0,11	40	62	12	0,6	–	56,6	46,6
61908-2Z	0,11	40	62	12	0,6	–	56,6	46,6
16008	0,12	40	68	9	0,3	59,3	–	49,4
6008	0,194	40	68	15	1	59,1	–	49,3
6008-2RSR	0,202	40	68	15	1	–	61,6	49,3
6008-2Z	0,2	40	68	15	1	–	61,6	49,3
6208	0,372	40	80	18	1,1	67,5	–	53
6208-2RSR	0,384	40	80	18	1,1	–	70,4	53
6208-2Z	0,382	40	80	18	1,1	–	70,4	53
62208-2RSR	0,478	40	80	23	1,1	–	70,4	53
6308	0,64	40	90	23	1,5	74,6	–	55,6
6308-2RSR	0,654	40	90	23	1,5	–	76,5	55,6
6308-2Z	0,654	40	90	23	1,5	–	76,5	55,6
62308-2RSR	0,903	40	90	33	1,5	–	76,5	55,6
6408	0,805	40	110	27	2	91,6	–	68



Уплотнение 2Z



Присоединительные размеры
Открытый подшипник

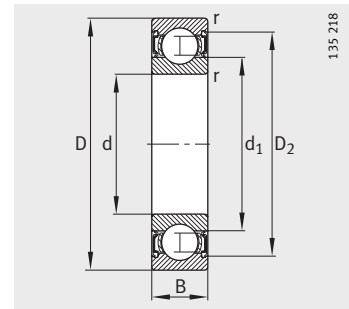
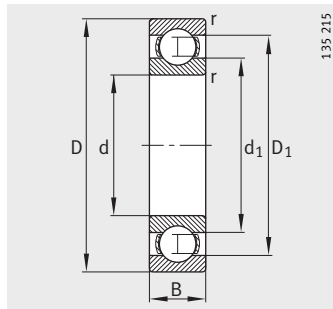


Присоединительные размеры
Подшипник с уплотнениями

Присоединительные размеры			Грузоподъемность		Нагрузка предела усталости C_{ur} Н	Предельная частота вращения n_G мин ⁻¹	Базовая тепловая частота вращения n_B мин ⁻¹
d_a мин.	D_a макс.	r_a макс.	дин. C_r Н	стат. C_{0r} Н			
42	50	0,3	4 600	3 500	320	14 000	8 400
42	50	0,3	4 600	3 500	320	6 500	—
42	50	0,3	4 600	3 500	320	11 000	8 400
43,2	58,8	0,6	13 700	10 000	540	12 000	10 000
43,2	58,8	0,6	13 700	10 000	540	6 100	—
43,2	58,8	0,6	13 700	10 000	540	10 000	10 000
42	66	0,3	13 200	10 200	465	13 000	7 800
44,6	63,4	1	16 600	11 600	580	26 000	11 100
44,6	63,4	1	16 600	11 600	580	6 700	—
44,6	63,4	1	16 600	11 600	580	10 000	11 100
47	73	1	29 000	18 000	1 050	20 000	9 300
47	73	1	29 000	18 000	1 050	5 600	—
47	73	1	29 000	18 000	1 050	8 500	9 300
47	73	1	29 000	18 000	1 050	5 600	—
49	81	1,5	42 500	25 000	1 640	18 000	9 000
49	81	1,5	42 500	25 000	1 640	5 000	—
49	81	1,5	42 500	25 000	1 640	7 500	9 000
49	81	1,5	42 500	25 000	1 640	5 000	—
53	97	2	62 000	38 000	2 500	14 000	8 200

Шарико-подшипники радиальные

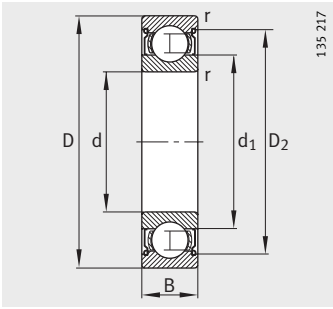
однорядные
открытые или
с уплотнениями



Уплотнение 2RSR

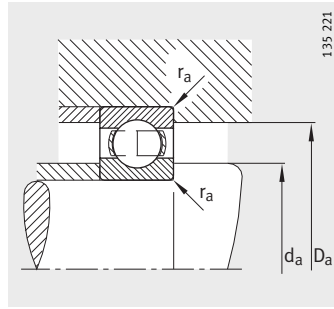
Таблица размеров (продолжение) · Размеры в мм

Условное обозначение	Масса m ≈кг	Размеры						
		d	D	B	r мин.	D ₁ ≈	D ₂ ≈	d ₁ ≈
61809-Y	0,039	45	58	7	0,3	54,1	–	49,1
61809-2RSR-Y	0,039	45	58	7	0,3	–	55,4	49,1
61809-2Z-Y	0,039	45	58	7	0,3	–	55,4	49,1
61909	0,13	45	68	12	0,6	60,8	–	52,1
61909-2RSR	0,13	45	68	12	0,6	–	62,1	52,1
61909-2Z	0,13	45	68	12	0,6	–	62,1	52,1
16009	0,167	45	75	10	0,6	65,6	–	55
6009	0,247	45	75	16	1	65,5	–	54,2
6009-2RSR	0,257	45	75	16	1	–	68	54,2
6009-2Z	0,253	45	75	16	1	–	68	54,2
6209	0,429	45	85	19	1,1	71,8	–	57,2
6209-2RSR	0,441	45	85	19	1,1	–	74,6	57,2
6209-2Z	0,441	45	85	19	1,1	–	74,6	57,2
62209-2RSR	0,522	45	85	23	1,1	–	74,6	57,2
6309	0,849	45	100	25	1,5	83,3	–	62,3
6309-2RSR	0,867	45	100	25	1,5	–	85,6	62
6309-2Z	0,869	45	100	25	1,5	–	85,6	62
62309-2RSR	1,2	45	100	36	1,5	–	85,6	62
6409	1,98	45	120	29	2	100,9	–	75,5



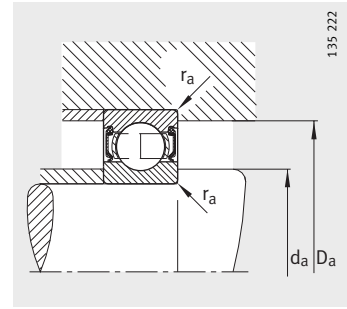
135 217

Уплотнение 2Z



135 221

Присоединительные размеры
Открытый подшипник



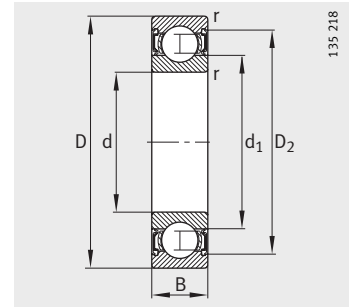
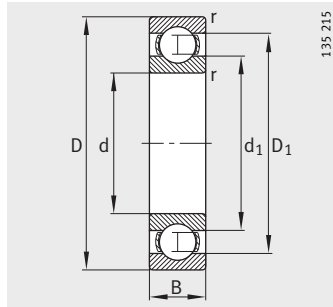
135 222

Присоединительные размеры
Подшипник с уплотнениями

Присоединительные размеры			Грузоподъемность		Нагрузка предела усталости C_{ur} Н	Предельная частота вращения n_G мин ⁻¹	Базовая тепловая частота вращения n_B мин ⁻¹
d_a мин.	D_a макс.	r_a макс.	дин. C_r Н	стат. C_{0r} Н			
47	56	0,3	6 400	5 600	285	14 000	9 000
47	56	0,3	6 400	5 600	285	7 500	—
47	56	0,3	6 400	5 600	285	11 000	9 000
48,2	64,8	0,6	14 000	10 800	570	26 000	8 900
48,2	64,8	0,6	14 000	10 800	570	6 700	—
48,2	64,8	0,6	14 000	10 800	570	10 000	8 900
48,2	71,8	0,6	15 600	12 200	580	22 000	7 300
49,6	70,4	1	20 000	14 300	730	22 000	10 200
49,6	70,4	1	20 000	14 300	730	6 000	—
49,6	70,4	1	20 000	14 300	730	9 000	10 200
52	78	1	31 000	20 400	1 150	19 000	8 700
52	78	1	31 000	20 400	1 150	5 300	—
52	78	1	31 000	20 400	1 150	8 000	8 700
52	78	1	31 000	20 400	1 150	5 300	—
54	91	1,5	53 000	31 500	2 180	16 000	8 300
54	91	1,5	53 000	31 500	2 180	4 500	—
54	91	1,5	53 000	31 500	2 180	6 700	8 300
54	91	1,5	53 000	31 500	2 180	4 500	—
58	107	2	76 500	47 500	3 050	13 000	7 600

Шарико-подшипники радиальные

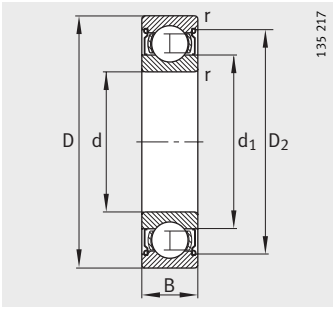
однорядные
открытые или
с уплотнениями



Уплотнение 2RSR

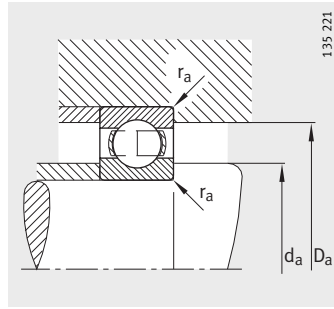
Таблица размеров (продолжение) · Размеры в мм

Условное обозначение	Масса m ≈кг	Размеры						
		d	D	B	r мин.	D ₁ ≈	D ₂ ≈	d ₁ ≈
61810-Y	0,052	50	65	7	0,3	60,5	–	55,1
61810-2RSR-Y	0,052	50	65	7	0,3	–	61,8	55,1
61810-2Z-Y	0,052	50	65	7	0,3	–	61,8	55,1
61910	0,13	50	72	12	0,6	65,5	–	56,6
61910-2RSR	0,13	50	72	12	0,6	–	68,6	56,6
16010	0,181	50	80	10	0,6	70,6	–	60,1
6010	0,272	50	80	16	1	70,1	–	59,8
6010-2RSR	0,283	50	80	16	1	–	72,9	59,8
6010-2Z	0,282	50	80	16	1	–	72,9	59,8
6210	0,466	50	90	20	1,1	77,9	–	62
6210-2RSR	0,48	50	90	20	1,1	–	80	62
6210-2Z	0,478	50	90	20	1,1	–	80	62
62210-2RSR	0,543	50	90	23	1,1	–	80	62
6310	1,1	50	110	27	2	91,6	–	68,3
6310-2RSR	1,12	50	110	27	2	–	95,1	68
6310-2Z	1,12	50	110	27	2	–	95,1	68
62310-2RSR	1,55	50	110	40	2	–	95,1	68,3
6410	1,96	50	130	31	2,1	108,4	–	81,6
61811-Y	0,084	55	72	9	0,3	66,5	–	60,6
61811-2RSR-Y	0,084	55	72	9	0,3	–	68,6	60,6
61811-2Z-Y	0,084	55	72	9	0,3	–	68,6	60,6
61911	0,18	55	80	13	1	72,3	–	62,6
61911-2RSR	0,18	55	80	13	1	–	74,2	62,6
16011	0,266	55	90	11	0,6	78	–	67,1
6011	0,397	55	90	18	1,1	78,9	–	66,2
6011-2RSR	0,41	55	90	18	1,1	–	81,5	66,2
6011-2Z	0,409	55	90	18	1,1	–	81,5	66,2
6211	0,618	55	100	21	1,5	86,1	–	68,9
6211-2RSR	0,632	55	100	21	1,5	–	88,2	68,7
6211-2Z	0,632	55	100	21	1,5	–	88,2	68,7
6311	1,39	55	120	29	2	100,9	–	75,5
6311-2RSR	1,43	55	120	29	2	–	104,3	75,2
6311-2Z	1,43	55	120	29	2	–	104,3	75,2
6411	1,38	55	140	33	2,1	117,5	–	88,6



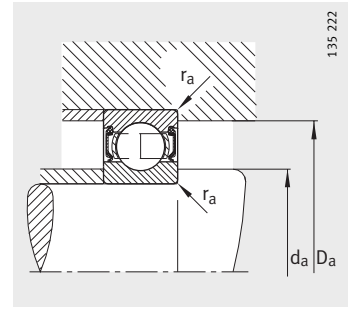
135 217

Уплотнение 2Z



135 221

Присоединительные размеры
Открытый подшипник



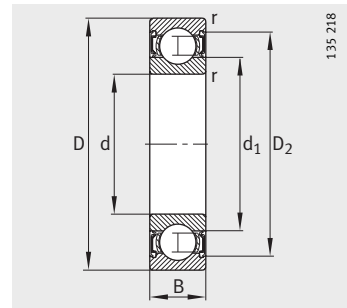
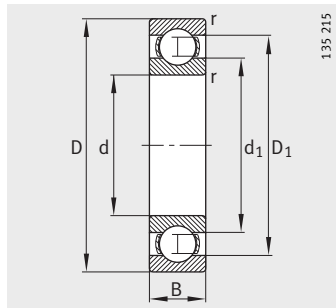
135 222

Присоединительные размеры
Подшипник с уплотнениями

Присоединительные размеры			Грузоподъемность		Нагрузка предела усталости C_{ur} Н	Предельная частота вращения n_G мин ⁻¹	Базовая тепловая частота вращения n_B мин ⁻¹
d_a мин.	D_a макс.	r_a макс.	дин. C_r Н	стат. C_{0r} Н			
52	63	0,3	6 800	6 300	265	13 000	8 000
52	63	0,3	6 800	6 300	265	6 700	–
52	63	0,3	6 800	6 300	265	9 300	8 000
53,2	68,8	0,6	14 600	11 800	600	22 000	8 100
53,2	68,8	0,6	14 600	11 800	600	6 000	–
53,2	76,8	0,6	16 000	13 200	610	20 000	6 700
54,6	75,4	1	20 800	15 600	770	20 000	9 300
54,6	75,4	1	20 800	15 600	770	5 600	–
54,6	75,4	1	20 800	15 600	770	8 500	9 300
57	83	1	36 500	24 000	1 420	18 000	8 200
57	83	1	36 500	24 000	1 420	4 800	–
57	83	1	36 500	24 000	1 420	7 500	8 200
57	83	1	36 500	24 000	1 420	4 800	–
61	99	2	62 000	38 000	2 600	14 000	7 700
61	99	2	62 000	38 000	2 600	4 000	–
61	99	2	62 000	38 000	2 600	6 000	7 700
61	99	2	62 000	38 000	2 600	4 000	–
64	116	2,1	81 500	52 000	3 400	12 000	7 200
57	70	0,3	9 000	8 500	375	11 000	8 000
57	70	0,3	9 000	8 500	375	6 000	–
57	70	0,3	9 000	8 500	375	9 000	8 000
59,6	75,4	1	16 600	14 000	700	19 000	7 500
59,6	75,4	1	16 600	14 000	700	5 600	–
58,2	86,8	0,6	19 300	16 300	780	18 000	6 200
61	84	1	28 500	21 200	1 120	18 000	8 700
61	84	1	28 500	21 200	1 120	5 000	–
61	84	1	28 500	21 200	1 120	7 500	8 300
64	91	1,5	43 000	29 000	1 720	16 000	7 500
64	91	1,5	43 000	29 000	1 720	4 300	–
64	91	1,5	43 000	29 000	1 720	6 700	7 500
66	109	2	76 500	47 500	3 050	13 000	7 100
66	109	2	76 500	47 500	3 050	3 600	–
66	109	2	76 500	47 500	3 050	5 300	7 100
69	126	2,1	93 000	60 000	3 950	11 000	6 700

Шарико-подшипники радиальные

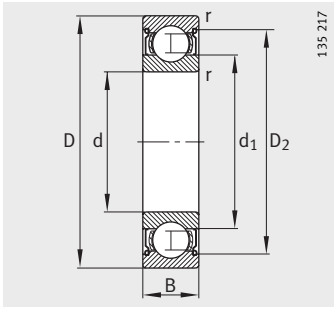
однорядные
открытые или
с уплотнениями



Уплотнение 2RSR

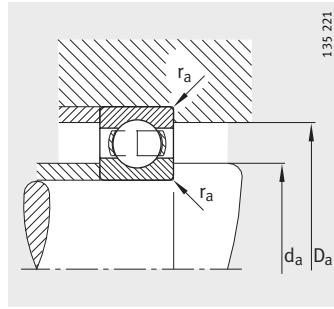
Таблица размеров (продолжение) · Размеры в мм

Условное обозначение	Масса m ≈кг	Размеры						
		d	D	B	r мин.	D ₁ ≈	D ₂ ≈	d ₁ ≈
61812-Y	0,105	60	78	10	0,3	72,6	—	65,6
61812-2RSR-Y	0,105	60	78	10	0,3	—	74,5	65,6
61812-2Z-Y	0,105	60	78	10	0,3	—	74,5	65,6
61912	0,19	60	85	13	1	77,3	—	67,6
61912-2RSR	0,19	60	85	13	1	—	79,2	67,6
16012	0,283	60	95	11	0,6	82,9	—	72,1
6012	0,419	60	95	18	1,1	83,9	—	71,3
6012-2RSR	0,432	60	95	18	1,1	—	86	71,3
6012-2Z	0,431	60	95	18	1,1	—	86	71,3
6212	0,791	60	110	22	1,5	95,6	—	76,1
6212-2RSR	0,809	60	110	22	1,5	—	97,7	75,8
6212-2Z	0,807	60	110	22	1,5	—	97,7	75,8
6312	1,75	60	130	31	2,1	108,4	—	81,6
6312-2RSR	1,79	60	130	31	2,1	—	113,1	81,3
6312-2Z	1,79	60	130	31	2,1	—	113,1	81,3
6412	2,83	60	150	35	2,1	126,3	—	95,1
61813-Y	0,13	65	85	10	0,6	78,6	—	71,6
61813-2RSR-Y	0,13	65	85	10	0,6	—	80,5	71,6
61813-2Z-Y	0,13	65	85	10	0,6	—	80,5	71,6
61913	0,2	65	90	13	1	82,3	—	72,6
16013	0,302	65	100	11	0,6	87,9	—	77,1
6013	0,448	65	100	18	1,1	88,8	—	76,2
6013-2RSR	0,463	65	100	18	1,1	—	91,5	76,2
6013-2Z	0,464	65	100	18	1,1	—	91,5	76,2
6213	1	65	120	23	1,5	103,1	—	82,3
6213-2RSR	1,03	65	120	23	1,5	—	106,3	82
6213-2Z	1,03	65	120	23	1,5	—	106,3	82
6313	2,14	65	140	33	2,1	117,5	—	88,6
6313-2RSR	2,18	65	140	33	2,1	—	122,2	88,3
6313-2Z	2,18	65	140	33	2,1	—	122,2	88,3
6413	3,49	65	160	37	2,1	133,2	—	101,7



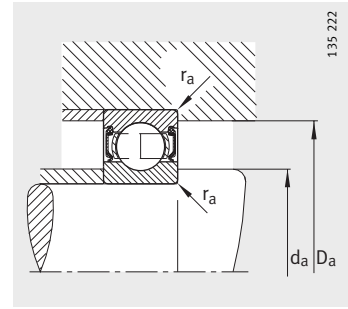
135 217

Уплотнение 2Z



135 221

Присоединительные размеры
Открытый подшипник



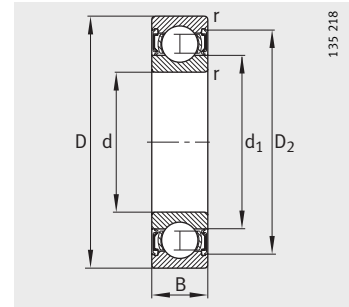
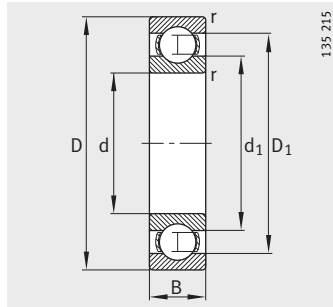
135 222

Присоединительные размеры
Подшипник с уплотнениями

Присоединительные размеры			Грузоподъемность		Нагрузка предела усталости C_{ur} Н	Предельная частота вращения n_G мин ⁻¹	Базовая тепловая частота вращения n_B мин ⁻¹
d_a мин.	D_a макс.	r_a макс.	дин. C_r Н	стат. C_{0r} Н			
62	76	0,3	11 800	11 000	485	9 500	8 000
62	76	0,3	11 800	11 000	485	5 600	–
62	76	0,3	11 800	11 000	485	8 000	8 000
64,6	80,4	1	16 300	14 300	700	18 000	6 900
64,6	80,4	1	16 300	14 300	700	5 000	–
63,2	91,8	0,6	20 000	17 600	820	17 000	5 700
66	89	1	29 000	23 200	1 190	17 000	8 000
66	89	1	29 000	23 200	1 190	4 500	–
66	89	1	29 000	23 200	1 190	7 000	8 000
69	101	1,5	52 000	36 000	2 240	14 000	6 800
69	101	1,5	52 000	36 000	2 240	4 000	–
69	101	1,5	52 000	36 000	2 240	6 000	6 800
72	118	2,1	81 500	52 000	3 400	12 000	6 700
72	118	2,1	81 500	52 000	3 400	3 400	–
72	118	2,1	81 500	52 000	3 400	5 000	6 700
74	136	2,1	104 000	68 000	4 450	10 000	6 400
68,2	81,8	0,6	12 200	12 000	520	9 000	7 000
68,2	81,8	0,6	12 200	12 000	520	5 000	–
68,2	81,8	0,6	12 200	12 000	520	7 500	7 000
69,6	85,4	1	20 000	17 600	860	17 000	6 400
68,2	96,8	0,6	21 200	19 600	910	16 000	5 300
71	94	1	30 500	25 000	1 270	15 000	7 500
71	94	1	30 500	25 000	1 270	4 300	–
71	94	1	30 500	25 000	1 270	6 300	7 500
74	111	1,5	60 000	41 500	2 550	13 000	6 300
74	111	1,5	60 000	41 500	2 550	3 600	–
74	111	1,5	60 000	41 500	2 550	5 300	6 300
77	128	2,1	93 000	60 000	3 950	11 000	6 400
77	128	2,1	93 000	60 000	3 950	3 000	–
77	128	2,1	93 000	60 000	3 950	4 500	6 400
79	146	2,1	114 000	76 500	4 650	9 500	6 100

Шарико-подшипники радиальные

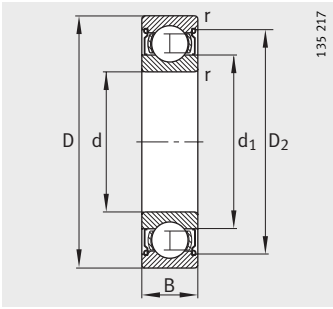
однорядные
открытые или
с уплотнениями



Уплотнение 2RSR

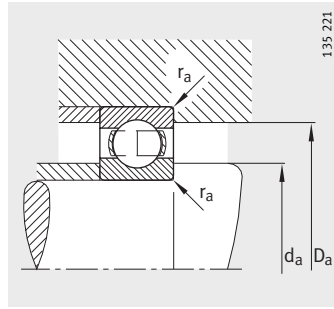
Таблица размеров (продолжение) · Размеры в мм

Условное обозначение	Масса m ≈кг	Размеры						
		d	D	B	r мин.	D ₁ ≈	D ₂ ≈	d ₁ ≈
61814-Y	0,14	70	90	10	0,6	83,6	–	76,6
61814-2RSR-Y	0,14	70	90	10	0,6	–	85,5	76,6
61814-2Z-Y	0,14	70	90	10	0,6	–	85,5	76,6
61914	0,34	70	100	16	1	90,9	–	79,1
61914-2RSR	0,34	70	100	16	1	–	92,8	79,1
16014	0,438	70	110	13	0,6	96,2	–	83,7
6014	0,622	70	110	20	1,1	97,3	–	82,8
6014-2Z	0,642	70	110	20	1,1	–	100	82,8
6214	1,09	70	125	24	1,5	108	–	87,1
6214-2RSR	1,11	70	125	24	1,5	–	110,7	86,8
6214-2Z	1,11	70	125	24	1,5	–	110,7	86,8
6314	2,55	70	150	35	2,1	126,3	–	95,1
6314-2RSR	2,6	70	150	35	2,1	–	130,2	94,8
6314-2Z	2,6	70	150	35	2,1	–	130,2	94,8
6414	5,06	70	180	42	3	151,6	–	114,4
61815-Y	0,15	75	95	10	0,6	88,7	–	81,6
61815-2RSR-Y	0,15	75	95	10	0,6	–	90,5	81,6
61815-2Z-Y	0,15	75	95	10	0,6	–	90,5	81,6
61915	0,356	75	105	16	1	96,2	–	84,1
61915-2RSR	0,356	75	105	16	1	–	98,2	84,1
16015	0,463	75	115	13	0,6	101,2	–	88,7
6015	0,654	75	115	20	1,1	102,6	–	88,1
6015-2RSR	0,678	75	115	20	1,1	–	105,3	88,1
6015-2Z	0,676	75	115	20	1,1	–	105,3	88,1
6215	1,19	75	130	25	1,5	112,8	–	92,5
6215-2RSR	1,22	75	130	25	1,5	–	115,5	92,1
6215-2Z	1,21	75	130	25	1,5	–	115,5	92,1
6315	3,18	75	160	37	2,1	133,2	–	101,8
6315-2RSR	3,18	75	160	37	2,1	–	137,2	101,8
6315-2Z	3,23	75	160	37	2,1	–	137,2	101,4
6415-M	7	75	190	45	3	151,6	–	114,4



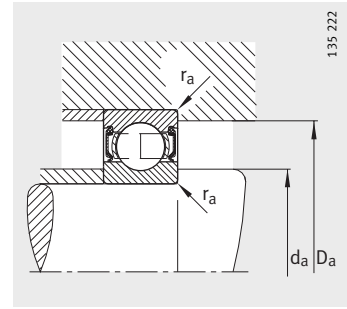
135 217

Уплотнение 2Z



135 221

Присоединительные размеры
Открытый подшипник



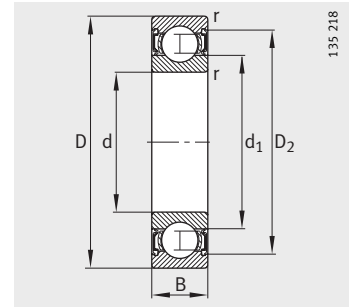
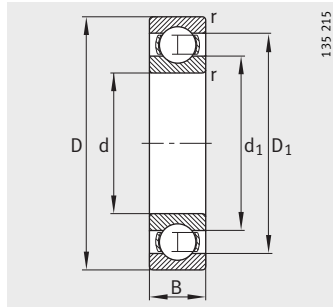
135 222

Присоединительные размеры
Подшипник с уплотнениями

Присоединительные размеры			Грузоподъемность		Нагрузка предела усталости C_{ur} Н	Предельная частота вращения n_G мин ⁻¹	Базовая тепловая частота вращения n_B мин ⁻¹
d_a мин.	D_a макс.	r_a макс.	дин. C_r Н	стат. C_{0r} Н			
73,2	86,8	0,6	12 500	12 500	540	8 500	6 700
73,2	86,8	0,6	12 500	12 500	540	4 800	–
73,2	86,8	0,6	12 500	12 500	540	7 000	6 700
74,6	95,4	1	27 000	23 200	1 160	15 000	6 400
74,6	95,4	1	27 000	23 200	1 160	4 300	–
73,2	106,8	0,6	28 000	25 000	1 230	14 000	5 300
76	104	1	38 000	31 000	1 850	14 000	7 200
76	104	1	38 000	31 000	1 850	6 000	7 200
79	116	1,5	62 000	44 000	2 900	12 000	6 100
79	116	1,5	62 000	44 000	2 900	3 400	–
79	116	1,5	62 000	44 000	2 900	5 000	6 100
82	138	2,1	104 000	68 000	4 450	10 000	6 100
82	138	2,1	104 000	68 000	4 450	2 800	–
82	138	2,1	104 000	68 000	4 450	4 300	6 100
86	164	2,5	132 000	96 500	5 800	8 500	5 700
78,2	91,8	0,6	12 900	13 400	690	8 000	6 000
78,2	91,8	0,6	12 900	13 400	690	4 500	–
78,2	91,8	0,6	12 900	13 400	690	6 700	6 000
79,6	100,4	1	24 500	22 400	1 100	14 000	6 700
79,6	100,4	1	24 500	22 400	1 100	4 000	–
78,2	111,8	0,6	28 500	27 000	1 290	13 000	4 900
81	109	1	39 000	33 500	1 960	13 000	6 700
81	109	1	39 000	33 500	1 960	3 800	–
81	109	1	39 000	33 500	1 960	5 600	6 700
84	121	1,5	65 500	49 000	3 350	11 000	5 900
84	121	1,5	65 500	49 000	3 350	3 200	–
84	121	1,5	65 500	49 000	3 350	4 800	5 900
87	148	2,1	114 000	76 500	4 650	9 500	5 800
87	148	2,1	114 000	76 500	4 650	2 600	–
87	148	2,1	114 000	76 500	4 650	4 000	5 800
91	174	2,5	132 000	96 500	5 800	8 500	5 600

Шарико-подшипники радиальные

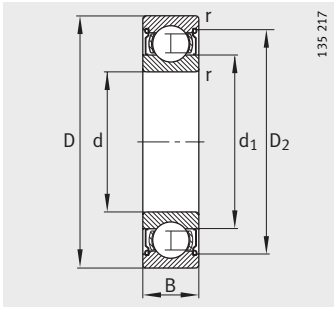
однорядные
открытые или
с уплотнениями



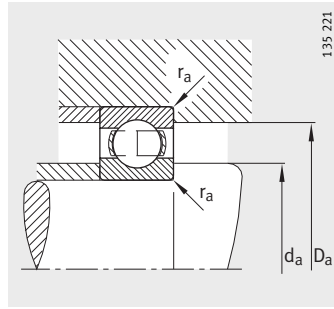
Уплотнение 2RSR

Таблица размеров (продолжение) · Размеры в мм

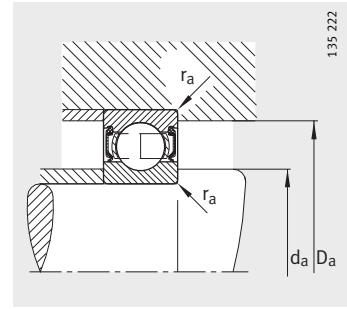
Условное обозначение	Масса m ≈кг	Размеры						
		d	D	B	r мин.	D ₁ ≈	D ₂ ≈	d ₁ ≈
61816-Y	0,155	80	100	10	0,6	93,7	–	86,6
61816-2RSR-Y	0,155	80	100	10	0,6	–	95,5	86,6
61816-2Z-Y	0,155	80	100	10	0,6	–	95,5	86,6
61916	0,379	80	110	16	1	100,8	–	89,1
16016	0,609	80	125	14	0,6	110,7	–	96,9
6016	0,845	80	125	22	1,1	111	–	94
6016-2Z	0,893	80	125	22	1,1	–	113,7	93,7
6216	1,46	80	140	26	2	121,3	–	98,8
6216-2Z	1,49	80	140	26	2	–	124,5	98,5
6316	3,75	80	170	39	2,1	141,8	–	108,6
6316-2RSR	3,75	80	170	39	2,1	–	145,5	108,6
6316-2Z	3,82	80	170	39	2,1	–	145,5	108,2
6416-M	8,29	80	200	48	3	162,1	–	117,9
61817-Y	0,27	85	110	13	1	101,7	–	93,2
61817-2RSR-Y	0,27	85	110	13	1	–	104,2	93,2
61817-2Z-Y	0,27	85	110	13	1	–	104,2	93,2
16017	0,666	85	130	14	0,6	113,8	–	101,6
6017	0,917	85	130	22	1,1	116	–	99,6
6017-2RSR	0,917	85	130	22	1,1	–	119,2	99,6
6017-2Z	0,94	85	130	22	1,1	–	119,2	99,2
6217	1,87	85	150	28	2	129,7	–	106,2
6217-2RSR	1,87	85	150	28	2	–	133,8	106,2
6217-2Z	1,91	85	150	28	2	–	133,8	106,2
6317	4,25	85	180	41	3	151,6	–	114,4
6317-2RSR	4,25	85	180	41	3	–	154,9	114,4
6317-2Z	4,33	85	180	41	3	–	154,9	114
6417-M	9,6	85	210	52	4	173	–	123,4



Уплотнение 2Z



Присоединительные размеры
Открытый подшипник

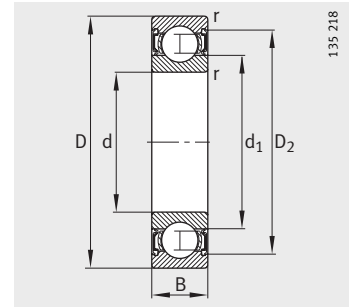
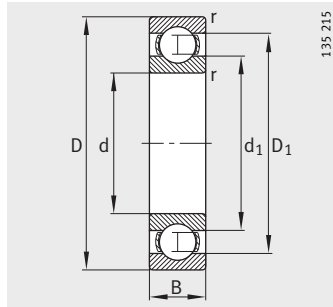


Присоединительные размеры
Подшипник с уплотнениями

Присоединительные размеры			Грузоподъемность		Нагрузка предела усталости C_{ur} Н	Предельная частота вращения n_G мин ⁻¹	Базовая тепловая частота вращения n_B мин ⁻¹
d_a мин.	D_a макс.	r_a макс.	дин. C_r Н	стат. C_{0r} Н			
83,2	96,8	0,6	12 900	13 700	600	7 500	5 600
83,2	96,8	0,6	12 900	13 700	600	4 300	–
83,2	96,8	0,6	12 900	13 700	600	6 300	5 600
84,6	105,4	1	25 000	24 000	1 160	13 000	6 300
83,2	121,8	0,6	32 000	31 000	1 510	13 000	4 700
86	119	1	47 500	40 000	2 340	12 000	6 500
86	119	1	47 500	40 000	2 340	5 000	6 500
91	129	2	72 000	54 000	3 450	11 000	5 500
91	129	2	72 000	54 000	3 450	4 500	5 500
92	158	2,1	122 000	86 500	5 200	9 000	5 500
92	158	2,1	122 000	86 500	5 200	2 600	–
92	158	2,1	122 000	86 500	5 200	3 800	5 500
96	184	2,5	163 000	125 000	6 900	7 500	5 400
89,6	105,4	1	19 300	20 000	960	6 700	6 000
89,6	105,4	1	19 300	20 000	960	3 800	–
89,6	105,4	1	19 300	20 000	960	5 600	6 000
88,2	126,8	0,6	34 000	33 500	1 570	12 000	4 400
91	124	1	49 000	43 000	2 430	11 000	6 100
91	124	1	49 000	43 000	2 430	3 200	–
91	124	1	49 000	43 000	2 430	4 800	6 100
96	139	2	83 000	64 000	4 050	10 000	5 300
96	139	2	83 000	64 000	4 050	2 800	–
96	139	2	83 000	64 000	4 050	4 300	5 300
99	166	2,5	132 000	96 500	5 800	8 000	5 300
99	166	2,5	132 000	96 500	5 800	2 400	–
99	166	2,5	132 000	96 500	5 800	3 400	5 300
105	190	3	173 000	137 000	7 500	7 000	5 300

Шарико-подшипники радиальные

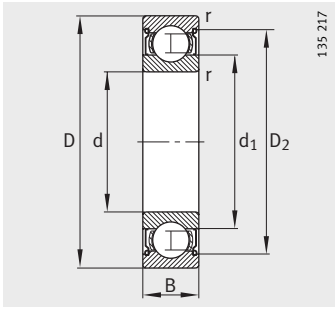
однорядные
открытые или
с уплотнениями



Уплотнение 2RSR

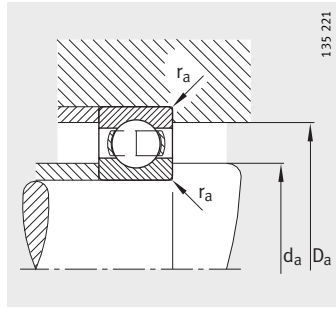
Таблица размеров (продолжение) · Размеры в мм

Условное обозначение	Масса m ≈кг	Размеры						
		d	D	B	r мин.	D ₁ ≈	D ₂ ≈	d ₁ ≈
61818-Y	0,28	90	115	13	1	106,7	–	98,2
61818-2RSR-Y	0,28	90	115	13	1	–	109,2	98,2
61818-2Z-Y	0,28	90	115	13	1	–	109,2	98,2
16018	0,866	90	140	16	1	122,7	–	107,6
6018	1,21	90	140	24	1,5	123,7	–	106,6
6018-2RSR	1,21	90	140	24	1,5	–	126,8	106,6
6018-2Z	1,23	90	140	24	1,5	–	126,8	106,2
6218	2,21	90	160	30	2	139,4	–	112,3
6218-2RSR	2,21	90	160	30	2	–	143,4	112,3
6218-2Z	2,26	90	160	30	2	–	143,4	112,3
6318	5,43	90	190	43	3	157,1	–	123,8
6318-2RSR	5,43	90	190	43	3	–	160,7	123,8
6318-2Z	5,53	90	190	43	3	–	160,7	123,3
6418-M	11,7	90	225	54	4	184	–	132,2
61819-Y	0,295	95	120	13	1	112	–	103,2
61819-2RSR-Y	0,295	95	120	13	1	–	114,2	103,2
61819-2Z-Y	0,295	95	120	13	1	–	114,2	103,2
16019	0,922	95	145	16	1	128,3	–	113,8
6019	1,27	95	145	24	1,5	129	–	111
6019-2RSR	1,27	95	145	24	1,5	–	131,8	111
6219	2,73	95	170	32	2,1	146,6	–	118,3
6219-2RSR	2,73	95	170	32	2,1	–	150,9	118,3
6219-2Z	2,79	95	170	32	2,1	–	150,9	118,3
6319	6,23	95	200	45	3	166,9	–	129,1
6319-2Z	7,14	95	200	45	3	–	170,4	128,7



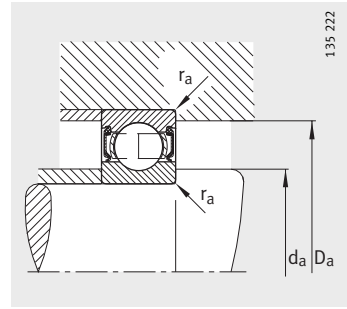
135 217

Уплотнение 2Z



135 221

Присоединительные размеры
Открытый подшипник



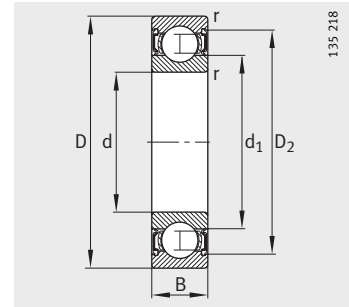
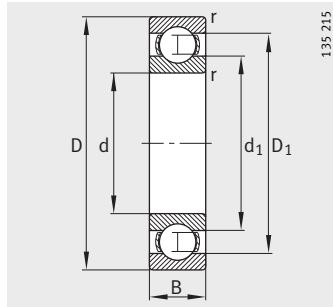
135 222

Присоединительные размеры
Подшипник с уплотнениями

Присоединительные размеры			Грузоподъемность		Нагрузка предела усталости C_{ur} Н	Предельная частота вращения n_G мин ⁻¹	Базовая тепловая частота вращения n_B мин ⁻¹
d_a мин.	D_a макс.	r_a макс.	дин. C_r Н	стат. C_{0r} Н			
94,6	110,4	1	19 600	20 400	990	6 300	5 600
94,6	110,4	1	19 600	20 400	990	3 600	–
94,6	110,4	1	19 600	20 400	990	5 300	5 600
94,6	135,4	1	41 500	39 000	1 870	11 000	4 400
97	133	1,5	58 500	50 000	2 650	11 000	6 000
97	133	1,5	58 500	50 000	2 650	3 000	–
97	133	1,5	58 500	50 000	2 650	4 500	6 000
101	149	2	96 500	72 000	4 200	9 000	5 100
101	149	2	96 500	72 000	4 200	2 600	–
101	149	2	96 500	72 000	4 200	3 800	5 100
104	176	2,5	134 000	102 000	5 800	8 000	5 100
104	176	2,5	134 000	102 000	5 800	2 200	–
104	176	2,5	134 000	102 000	5 800	3 400	5 100
110	205	3	196 000	163 000	8 900	6 700	4 900
99,6	115,4	1	20 000	21 200	1 100	6 300	5 300
99,6	115,4	1	20 000	21 200	1 100	3 400	–
99,6	115,4	1	20 000	21 200	1 100	5 300	5 300
99,6	140,4	1	40 000	40 500	1 990	11 000	4 200
102	138	1,5	60 000	54 000	2 800	10 000	5 800
102	138	1,5	60 000	54 000	2 800	2 800	–
107	158	2,1	108 000	81 500	4 700	8 500	4 950
107	158	2,1	108 000	81 500	4 700	2 400	–
107	158	2,1	108 000	81 500	4 700	3 600	4 950
109	186	2,5	146 000	114 000	6 400	7 500	4 950
109	186	2,5	146 000	114 000	6 400	3 200	4 950

Шарико-подшипники радиальные

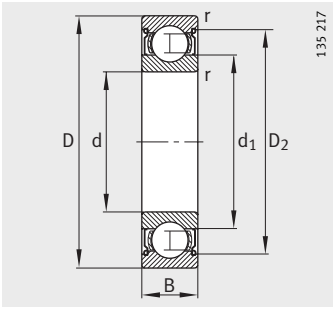
однорядные
открытые или
с уплотнениями



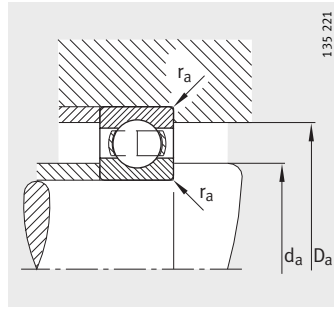
Уплотнение 2RSR

Таблица размеров (продолжение) · Размеры в мм

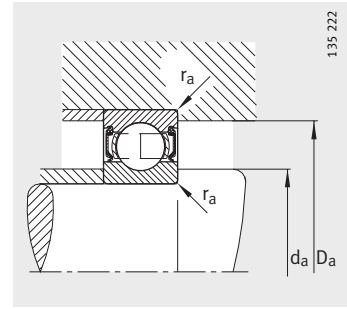
Условное обозначение	Масса m ≈кг	Размеры						
		d	D	B	r мин.	D ₁ ≈	D ₂ ≈	d ₁ ≈
61820-Y	0,31	100	125	13	1	116,7	–	108,2
61820-2RSR-Y	0,31	100	125	13	1	–	119,2	108,2
61820-2Z-Y	0,31	100	125	13	1	–	119,2	108,2
16020	0,956	100	150	16	1	132,7	–	117,6
6020	1,32	100	150	24	1,5	134	–	116,6
6020-2RSR	1,32	100	150	24	1,5	–	137,3	116,6
6020-2Z	1,35	100	150	24	1,5	–	137,3	116,2
6220	3,3	100	180	34	2,1	154,8	–	124,7
6220-2RSR	3,3	100	180	34	2,1	–	158,9	124,7
6220-2Z	3,36	100	180	34	2,1	–	158,9	124,7
6320	7,67	100	215	47	3	179	–	138,6
6320-2Z	7,78	100	215	47	3	–	184,6	138,1
61821-Y	0,33	105	130	13	1	121,7	–	113,2
61821-2RSR-Y	0,33	105	130	13	1	–	124,2	113,2
61821-2Z-Y	0,33	105	130	13	1	–	124,2	113,2
16021	1,24	105	160	18	1	141,2	–	124,2
6021	1,67	105	160	26	2	142,4	–	122,1
6021-2Z	1,7	105	160	26	2	–	145,3	121,7
6221	3,88	105	190	36	2,1	163,2	–	131,9
6221-2Z	3,99	105	190	36	2,1	–	168,1	131,5
6321	8,7	105	225	49	3	187	–	144,5
61822-Y	0,5	110	140	16	1	130,3	–	119,7
61822-2RSR-Y	0,5	110	140	16	1	–	133,3	119,7
61822-2Z-Y	0,5	110	140	16	1	–	133,3	119,7
16022	1,52	110	170	19	1	149,5	–	130,7
6022	2,06	110	170	28	2	150,9	–	129,2
6022-2RSR	2,06	110	170	28	2	–	155	129,2
6022-2Z	2,11	110	170	28	2	–	155	128,7
6222	4,64	110	200	38	2,1	171,6	–	138,5
6222-2Z	4,8	110	200	38	2,1	–	177,2	138
6322	10,3	110	240	50	3	197,4	–	153,4
6322-2RSR	10,3	110	240	50	3	–	203,1	153,4
6322-2Z	10,5	110	240	50	3	–	203,1	152,9



Уплотнение 2Z



Присоединительные размеры
Открытый подшипник

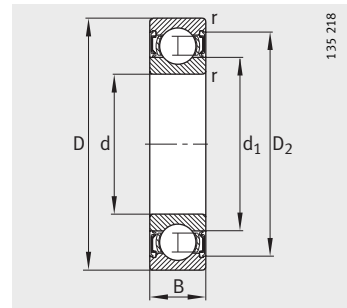
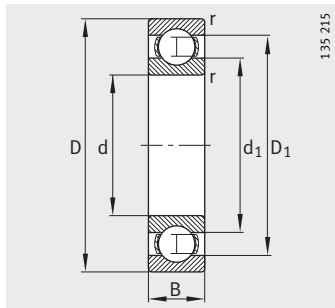


Присоединительные размеры
Подшипник с уплотнениями

Присоединительные размеры			Грузоподъемность		Нагрузка предела усталости C_{ur} Н	Предельная частота вращения n_G мин ⁻¹	Базовая тепловая частота вращения n_B мин ⁻¹
d_a мин.	D_a макс.	r_a макс.	дин. C_r Н	стат. C_{0r} Н			
104,6	120,4	1	20 000	22 000	1 010	6 000	5 000
104,6	120,4	1	20 000	22 000	1 010	3 400	–
104,6	120,4	1	20 000	22 000	1 010	5 000	5 000
104,6	145,4	1	44 000	44 000	1 990	10 000	4 000
107	143	1,5	60 000	54 000	2 700	9 500	5 400
107	143	1,5	60 000	54 000	2 700	2 800	–
107	143	1,5	60 000	54 000	2 700	4 000	5 400
112	168	2,1	122 000	93 000	5 400	8 000	4 800
112	168	2,1	122 000	93 000	5 400	2 400	–
112	168	2,1	122 000	93 000	5 400	3 400	4 800
114	201	2,5	163 000	134 000	7 400	7 000	4 650
114	201	2,5	163 000	134 000	7 400	3 000	4 650
109,6	125,4	1	20 800	23 600	1 060	5 600	4 800
109,6	125,4	1	20 800	23 600	1 060	3 200	–
109,6	125,4	1	20 800	23 600	1 060	4 800	4 800
109,6	155,4	1	54 000	54 000	2 390	9 500	3 950
113,8	151,2	2	71 000	64 000	3 100	9 000	5 300
113,8	151,2	2	71 000	64 000	3 100	3 800	5 300
117	178	2,1	132 000	104 000	5 700	7 500	4 650
117	178	2,1	132 000	104 000	5 700	3 200	4 650
119	211	2,5	173 000	146 000	7 500	6 700	4 500
114,6	135,4	1	28 000	30 500	1 320	5 000	5 000
114,6	135,4	1	28 000	30 500	1 320	3 000	–
114,6	135,4	1	28 000	30 500	1 320	4 300	5 000
114,6	165,4	1	57 000	57 000	2 800	9 000	3 850
118,8	161,2	2	80 000	71 000	3 450	8 500	5 200
118,8	161,2	2	80 000	71 000	3 450	2 400	–
118,8	161,2	2	80 000	71 000	3 450	3 600	5 200
122	188	2,1	143 000	116 000	6 300	7 000	4 550
122	188	2,1	143 000	116 000	6 300	3 000	4 550
124	226	2,5	190 000	166 000	8 600	6 300	4 150
124	226	2,5	190 000	166 000	8 600	1 800	–
124	226	2,5	190 000	166 000	8 600	2 600	4 150

Шарико-подшипники радиальные

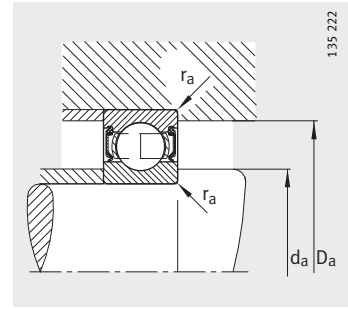
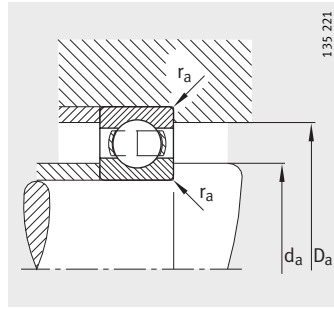
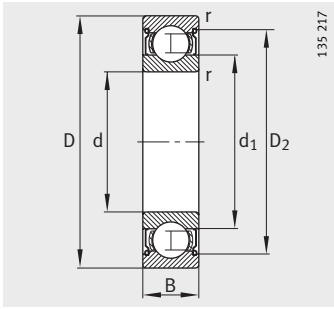
однорядные
открытые или
с уплотнениями



Уплотнение 2RSR

Таблица размеров (продолжение) · Размеры в мм

Условное обозначение	Масса m ≈кг	Размеры						
		d	D	B	r мин.	D ₁ ≈	D ₂ ≈	d ₁ ≈
61824-Y	0,55	120	150	16	1	140,6	–	129,7
61824-2Z-Y	0,55	120	150	16	1	–	143,3	129,7
16024	1,62	120	180	19	1	159,5	–	140,7
6024	2,18	120	180	28	2	161,2	–	139,9
6024-2RSR	2,18	120	180	28	2	–	165,4	139,9
6024-2Z	2,23	120	180	28	2	–	165,4	139,4
6224	5,62	120	215	40	2,1	184,9	–	151,6
6224-2Z	5,62	120	215	40	2,1	–	190,5	151,6
6324	12,8	120	260	55	3	214,9	–	165,1
61826	0,803	130	165	18	1,1	153,8	–	141,3
16026	2,41	130	200	22	1,1	176,7	–	154,7
6026	3,42	130	200	33	2	177,9	–	153,3
6026-2RSR	3,42	130	200	33	2	–	182,1	153,3
6026-2Z	3,4	130	200	33	2	–	182,1	152,9
6226	6,24	130	230	40	3	198,6	–	161,4
6226-2Z	6,24	130	230	40	3	–	203,5	161,4
6326-M	18,3	130	280	58	4	231,2	–	178,9
61828-Y	0,86	140	175	18	1,1	163,7	–	151,3
16028	2,55	140	210	22	1,1	186,6	–	164,8
6028	3,57	140	210	33	2	187,5	–	162,3
6028-2Z	3,65	140	210	33	2	–	191,3	161,9
6228	8,07	140	250	42	3	213,7	–	175,9
6328-M	22,3	140	300	62	4	248,7	–	191,3
61830	1,16	150	190	20	1,1	177,9	–	162,7
16030	3,17	150	225	24	1,1	199,6	–	176
6030	4,32	150	225	35	2,1	201,4	–	174,4
6230	10,3	150	270	45	3	229,1	–	191,6
6330-M	26,5	150	320	65	4	266,1	–	205,6
61832	1,26	160	200	20	1,1	187,3	–	172,7
16032	3,8	160	240	25	1,5	212,4	–	187,3
6032-M	6,16	160	240	38	2,1	214,6	–	186,2
6032-2RSR	6,16	160	240	38	2,1	–	219,7	186,2
6232-M	14,7	160	290	48	3	244,8	–	205
6332-M	31,8	160	340	68	4	280,9	–	219,7



Уплотнение 2Z

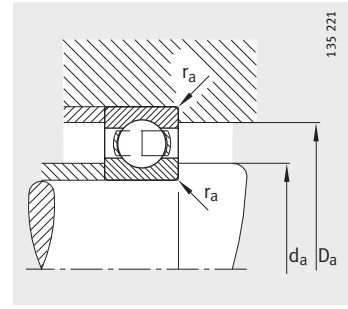
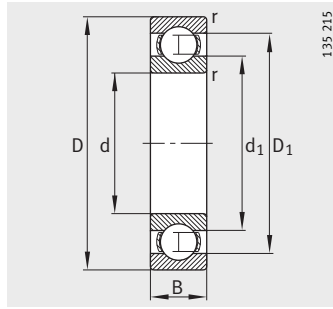
Присоединительные размеры
Открытый подшипник

Присоединительные размеры
Подшипник с уплотнениями

Присоединительные размеры			Грузоподъемность		Нагрузка предела усталости C_{ur} Н	Предельная частота вращения n_G мин ⁻¹	Базовая тепловая частота вращения n_B мин ⁻¹
d_a мин.	D_a макс.	r_a макс.	дин. C_r Н	стат. C_{0r} Н			
124,6	145,4	1	29 000	32 500	1 370	4 800	4 500
124,6	145,4	1	29 000	32 500	1 370	4 000	4 500
124,6	175,4	1	61 000	64 000	3 000	8 000	3 550
128,8	171,2	2	83 000	78 000	3 550	8 000	4 750
128,8	171,2	2	83 000	78 000	3 550	2 200	—
128,8	171,2	2	83 000	78 000	3 550	3 400	4 750
132	203	2,1	146 000	122 000	6 200	6 700	4 300
132	203	2,1	146 000	122 000	6 200	2 800	4 300
134	246	2,5	212 000	190 000	9 000	6 000	3 850
136	159	1	38 000	43 000	1 690	8 500	4 500
136	194	1	78 000	81 500	3 650	7 500	3 450
138,8	191,2	2	106 000	100 000	4 850	7 000	4 650
138,8	191,2	2	106 000	100 000	4 850	2 000	—
138,8	191,2	2	106 000	100 000	4 850	3 000	4 650
144	216	2,5	166 000	146 000	7 500	6 300	3 900
144	216	2,5	166 000	146 000	7 500	2 600	3 900
147	263	3	228 000	216 000	9 800	5 600	3 500
146	169	1	39 000	46 500	1 750	4 000	4 000
146	204	1	80 000	86 500	3 700	7 000	3 200
148,8	201,2	2	108 000	108 000	4 950	6 700	4 350
148,8	201,2	2	108 000	108 000	4 950	2 800	4 350
154	236	2,5	176 000	166 000	8 100	6 000	3 600
157	283	3	255 000	245 000	11 100	5 300	3 250
156	184	1	51 000	60 000	2 420	7 500	4 000
156	219	1	91 500	98 000	3 650	6 700	3 100
160,2	214,8	2,1	122 000	125 000	5 400	6 300	3 850
164	256	2,5	176 000	170 000	7 800	5 600	3 350
167	303	3	280 000	290 000	13 100	4 800	3 000
166	194	1	52 000	62 000	2 430	7 000	3 800
167	233	1,5	102 000	114 000	4 600	6 300	2 950
170,2	229,8	2,1	134 000	137 000	5 800	6 300	3 750
170,2	229,8	2,1	134 000	137 000	5 800	1 700	—
174	276	2,5	200 000	204 000	8 900	5 600	3 100
177	323	3	300 000	325 000	14 000	4 300	2 800

Шарико- подшипники радиальные

однорядные
открытые



Присоединительные размеры

Таблица размеров (продолжение) · Размеры в мм

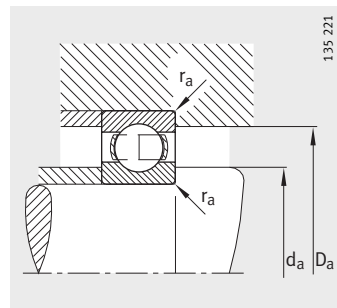
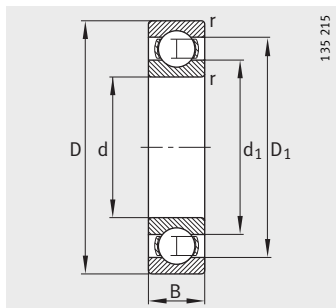
Условное обозначение	Масса m ≈ кг	Размеры					
		d	D	B	r мин.	D ₁ ≈	d ₁ ≈
61834	1,64	170	215	22	1,1	200,8	184,9
16034	5,15	170	260	28	1,5	228,6	202,3
6034	7,13	170	260	42	2,1	231,2	199,4
6234-M	18,3	170	310	52	4	260,7	219,1
6334-M	37,3	170	360	72	4	298	232,6
61836	1,77	180	225	22	1,1	211,4	194,4
16036	6,92	180	280	31	2	238,8	211,9
6036-M	10,6	180	280	46	2,1	249,3	211,8
6236-M	19	180	320	52	4	272	228,7
6336-M	43	180	380	75	4	317	245,2
61838	2,24	190	240	24	1,5	223,8	206,1
16038	7,04	190	290	31	2	255,1	225,8
6038-M	11,3	190	290	46	2,1	257,9	222,6
6238-M	22,6	190	340	55	4	291,5	239,9
6338-M	50,4	190	400	78	5	330,5	260,2
61840	2,31	200	250	24	1,5	234,4	216,2
16040	9	200	310	34	2	276,4	244,5
6040-M	14,4	200	310	51	2,1	276,3	234,8
6240-M	27	200	360	58	4	306,5	254,9
6340-M	56,6	200	420	80	5	345,9	274,7
61844	2,6	220	270	24	1,5	254,4	236,1
16044	11,8	220	340	37	2,1	298,1	262,8
6044-M	18,8	220	340	56	3	303,1	258,1
6244-M	37,9	220	400	65	4	337,6	282,2
6344-M	73,7	220	460	88	5	383	299,4
61848	3,93	240	300	28	2	280,7	260
16048	12,7	240	360	37	2,1	317,4	283,1
6048-M	20,5	240	360	56	3	321,9	278,8
6248-M	51,3	240	440	72	4	369,6	309,9
6348-M	96,4	240	500	95	5	411,3	328,7
61852	4,23	260	320	28	2	300,7	279,6
16052	19,1	260	400	44	3	351,2	310
6052-M	29,8	260	400	65	4	357	304,6
6252-M	68,4	260	480	80	5	402,4	337,3



Присоединительные размеры			Грузоподъемность		Нагрузка предела усталости	Предельная частота вращения	Базовая тепловая частота вращения
d _a	D _a	r _a	дин. C _r	стат. C _{0r}			
мин.	макс.	макс.	Н	Н	Н	мин ⁻¹	мин ⁻¹
176	209	1	61 000	73 500	2 850	6 700	3 600
177	253	1,5	122 000	137 000	5 400	6 000	2 850
180,2	249,8	2,1	170 000	173 000	7 400	5 600	3 550
187	293	3	212 000	224 000	9 400	5 300	2 950
187	343	3	325 000	365 000	14 700	4 000	2 600
186	219	1	62 000	76 500	2 850	6 300	3 400
188,8	271,2	2	132 000	146 000	5 200	5 600	2 800
190,2	269,8	2,1	190 000	200 000	8 200	5 600	3 300
197	303	3	224 000	245 000	10 300	4 800	2 750
197	363	3	355 000	405 000	16 300	3 800	2 440
197	233	1,5	69 500	85 000	3 300	6 000	3 200
198,8	281,2	2	150 000	166 000	6 300	5 300	2 650
200,2	279,8	2,1	196 000	212 000	8 500	5 300	3 150
207	323	3	255 000	280 000	11 600	4 300	2 600
210	380	4	375 000	440 000	17 500	3 600	2 300
207	243	1,5	69 500	88 000	3 350	6 000	3 000
208,8	301,2	2	176 000	204 000	7 300	4 800	2 550
210,2	299,8	2,1	216 000	245 000	9 600	4 800	3 000
217	343	3	270 000	310 000	12 400	4 000	2 430
220	400	4	380 000	465 000	18 000	3 400	2 170
227	263	1,5	73 500	96 500	3 550	5 600	2 600
230,2	329,8	2,1	200 000	240 000	8 400	4 300	2 310
232,4	327,6	2,5	245 000	290 000	11 100	4 000	2 700
237	383	3	300 000	355 000	13 500	3 600	2 200
240	440	4	440 000	560 000	20 000	3 200	1 960
248,8	291,2	2	91 500	120 000	4 200	4 800	2 400
250,2	349,8	2,1	204 000	255 000	8 500	3 800	2 100
252,4	347,6	2,5	255 000	315 000	11 400	3 800	2 450
257	423	3	360 000	475 000	16 700	3 400	1 980
260	480	4	465 000	620 000	21 800	3 000	1 800
268,8	311,2	2	96 500	132 000	4 550	4 300	2 200
272,4	387,6	2,5	236 000	310 000	9 900	3 600	1 960
274,6	385,4	3	300 000	390 000	13 300	3 400	2 260
280	460	4	405 000	560 000	19 200	3 000	1 820

Шарико- подшипники радиальные

однорядные
открытые



Присоединительные размеры

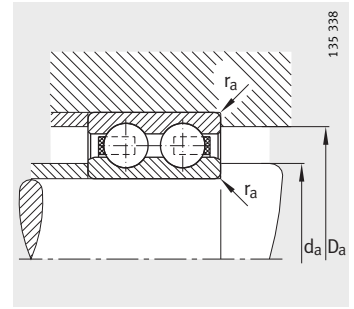
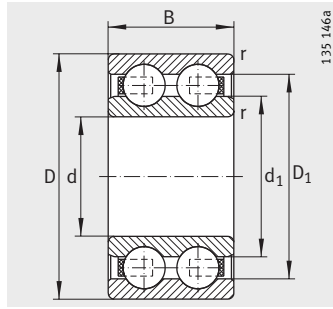
Таблица размеров (продолжение) · Размеры в мм

Условное обозначение	Масса m ≈ кг	Размеры					
		d	D	B	r мин.	D ₁ ≈	d ₁ ≈
61856	6,34	280	350	33	2	328,1	302,7
16056-M	23,2	280	420	44	3	370,6	329,9
6056-M	31,7	280	420	65	4	377,5	324,1
6256-M	72,9	280	500	80	5	423	356,7
61860-M	8,97	300	380	38	2,1	354,7	326,2
16060-M	32,6	300	460	50	4	404	357,3
6060-M	44,5	300	460	74	4	410,8	350,8
61864-M	11,3	320	400	38	2,1	373,8	347
16064-M	34,9	320	480	50	4	423,1	377,7
6064-M	47,4	320	480	74	4	430,8	370,9
61868-M	12	340	420	38	2,1	394,2	366,7
16068-M	47,5	340	520	57	4	457,1	403,6
6068-M	63,2	340	520	82	5	469,6	402,3
61872-M	12,8	360	440	38	2,1	413	387,7
16072-M	49,4	360	540	57	4	478,1	423,5
6072-M	66,2	360	540	82	5	489	423,7
61876-M	20,6	380	480	46	2,1	445,9	414,1
16076-M	51,7	380	560	57	4	498	443,5
61880-M	21,5	400	500	46	2,1	467,3	433,7
61884-M	22,8	420	520	46	2,1	485,8	454,3
61888-M	23,8	440	540	46	2,1	505,9	474,2
61892-M	35,8	460	580	56	3	540,9	500,2
61896-M	37,3	480	600	56	3	560,9	520,3
618/500-M	38,7	500	620	56	3	580,9	540,4
618/530-M	41,3	530	650	56	3	610,8	570,4
618/560-M	35,1	560	680	56	3	640,7	600,4
618/600-M	54,2	600	730	60	3	687,8	643,6
618/630-M	75,9	630	780	69	4	730,5	681,1
618/670-M	80,4	670	820	69	4	770,3	721,1
618/710-M	96	710	870	74	4	818,9	762,7
618/750-M	114	750	920	78	5	864,9	806,7
618/800-M	136	800	980	82	5	921,8	860
618/850-M	144	850	1 030	82	5	971,9	910



Присоединительные размеры			Грузоподъемность		Нагрузка предела усталости	Предельная частота вращения	Базовая тепловая частота вращения
d_a	D_a	r_a	дин. C_r	стат. C_{0r}			
мин.	макс.	макс.	Н	Н	Н	мин ⁻¹	мин ⁻¹
288,8	341,2	2	129 000	176 000	5 800	3 800	2 000
292,4	407,6	2,5	240 000	325 000	10 100	3 400	1 800
294,6	405,4	3	320 000	440 000	14 400	3 400	2 060
291	489	4	425 000	600 000	20 300	3 000	1 690
310,2	369,8	2,1	153 000	204 000	6 300	3 600	2 000
314,6	445,4	3	300 000	430 000	12 700	3 200	1 670
314,6	445,4	3	365 000	510 000	16 700	3 000	1 930
330,2	389,8	2,1	156 000	220 000	6 500	3 400	1 710
334,6	465,4	3	305 000	455 000	13 000	3 000	1 550
334,6	465,4	3	380 000	560 000	17 400	3 000	1 790
350,2	409,8	2,1	156 000	220 000	6 600	3 200	1 590
354,6	505,4	3	355 000	550 000	17 800	2 800	1 460
358	502	4	440 000	695 000	20 800	2 800	1 660
370,2	429,8	2,1	160 000	236 000	6 900	3 200	1 480
374,6	525,4	3	365 000	585 000	15 700	2 800	1 370
378	522	4	455 000	735 000	21 500	2 600	1 560
390,2	469,8	2,1	220 000	320 000	8 900	3 000	1 430
394,6	545,4	3	375 000	620 000	16 100	2 600	1 290
410,2	489,8	2,1	220 000	335 000	8 800	2 800	1 300
430,2	509,8	2,1	224 000	345 000	9 200	2 800	1 260
450,2	529,8	2,1	228 000	355 000	9 400	2 600	1 190
472,4	567,6	2,5	290 000	480 000	12 000	2 400	1 170
492,4	587,6	2,5	290 000	500 000	12 100	2 200	1 110
512,4	607,6	2,5	300 000	510 000	12 300	2 000	1 060
542,4	637,6	2,5	305 000	550 000	12 800	2 000	980
572,4	667,6	2,5	310 000	560 000	12 800	1 900	930
612,4	717,6	2,5	355 000	670 000	15 000	1 800	850
644,6	765,4	3	400 000	780 000	17 500	1 600	830
684,6	805,4	3	405 000	815 000	17 700	1 500	760
724,6	855,4	3	465 000	980 000	20 000	1 400	720
768	902	4	510 000	1 120 000	22 600	1 300	680
818	962	4	550 000	1 270 000	23 800	1 300	630
868	1 012	4	560 000	1 290 000	23 900	1 200	580

Шарико- подшипники радиальные двухрядные



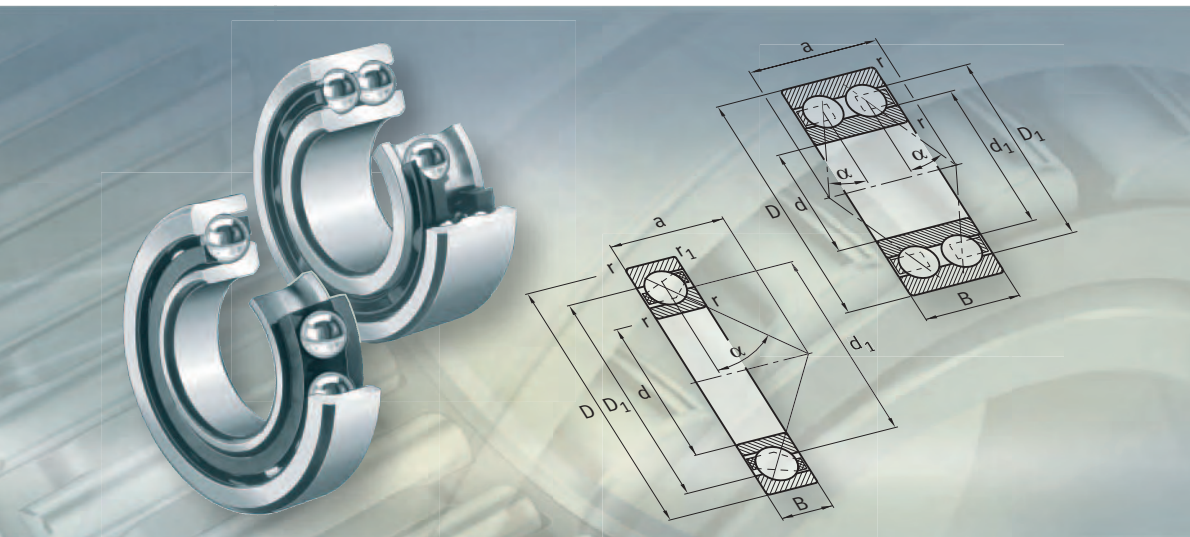
Присоединительные размеры

Таблица размеров · Размеры в мм

Условное обозначение	Масса m ≈ кг	Размеры					
		d	D	B	r мин.	D ₁ ≈	d ₁ ≈
4200-B-TVH	0,054	10	30	14	0,6	23,9	16,6
4201-B-TVH	0,057	12	32	14	0,6	25,9	18,6
4202-B-TVH	0,065	15	35	14	0,6	28,9	21,6
4302-B-TVH	0,116	15	42	17	1	33,5	24,2
4203-B-TVH	0,098	17	40	16	0,6	33,2	24
4303-B-TVH	0,16	17	47	19	1	39,1	28,7
4204-B-TVH	0,143	20	47	18	1	39,5	30,2
4304-B-TVH	0,211	20	52	21	1,1	43,1	31,5
4205-B-TVH	0,166	25	52	18	1	44	34,7
4305-B-TVH	0,336	25	62	24	1,1	51,7	38,4
4206-B-TVH	0,467	30	62	20	1	52,5	41,3
4306-B-TVH	0,51	30	72	27	1,1	61,1	46,6
4207-B-TVH	0,407	35	72	23	1,1	60,1	47,7
4307-B-TVH	0,758	35	80	31	1,5	66,9	49,2
4208-B-TVH	0,545	40	80	23	1,1	66,6	54,2
4308-B-TVH	1,03	40	90	33	1,5	75,5	55,7
4209-B-TVH	0,592	45	85	23	1,1	71,6	59,2
4309-B-TVH	1,23	45	100	36	1,5	86,8	66,7
4210-B-TVH	0,587	50	90	23	1,1	77,6	65,2
4310-B-TVH	1,62	50	110	40	2	96,2	73,6
4211-B-TVH	0,86	55	100	25	1,5	84,7	71,4
4311-B-TVH	2,06	55	120	43	2	105,3	80,4
4212-B-TVH	1,09	60	110	28	1,5	95,3	79,8
4312-B-TVH	2,51	60	130	46	2,1	113,8	87,7
4213-B-TVH	1,6	65	120	31	1,5	101,9	84,2
4214-B-TVH	1,7	70	125	31	1,5	109,4	91,7
4215-B-TVH	1,72	75	130	31	1,5	115,4	97,7
4216-B-TVH	2,14	80	140	33	2	124	105,2
4217-B-TVH	2,7	85	150	36	2	132,8	112,7
4218-B-TVH	3,7	90	160	40	2	140,2	117,6



Присоединительные размеры			Грузоподъемность		Нагрузка предела усталости C _{иг} Н	Предельная частота вращения n _G мин ⁻¹
d _a мин.	D _a макс.	r _a макс.	дин. C _r Н	стат. C _{0r} Н		
14,2	25,8	0,6	9 150	5 200	315	24 000
16,2	27,8	0,6	9 300	5 500	330	20 000
19,2	30,8	0,6	10 400	6 700	370	18 000
20,6	36,4	1	14 600	9 150	550	17 000
21,2	35,8	0,6	14 600	9 500	550	17 000
22,6	41,4	1	19 600	13 200	770	15 000
25,6	41,4	1	18 000	12 700	690	14 000
27	45	1	23 200	16 000	940	13 000
30,6	46,4	1	19 300	14 600	740	12 000
32	55	1	31 500	22 400	1 330	10 000
35,6	56,4	1	26 000	20 800	1 170	9 500
37	65	1	40 000	30 500	1 840	8 500
42	65	1	32 000	26 000	1 460	8 500
44	71	1,5	51 000	38 000	2 260	8 000
47	73	1	34 000	30 000	1 570	7 500
49	81	1,5	63 000	48 000	2 900	7 000
52	78	1	36 000	33 500	1 690	7 000
54	91	1,5	72 000	60 000	3 600	6 000
57	83	1	37 500	36 500	1 810	6 300
61	99	2	90 000	75 000	4 450	5 300
64	91	1,5	36 500	43 000	2 260	5 600
66	109	2	104 000	90 000	5 400	5 000
69	101	1,5	57 000	58 500	2 850	5 000
72	118	2,1	120 000	106 000	6 200	4 500
74	111	1,5	67 000	67 000	3 350	4 800
79	116	1,5	69 500	73 500	3 600	4 500
84	121	1,5	73 500	80 000	3 750	4 300
91	129	2	80 000	90 000	4 350	4 000
96	139	2	93 000	106 000	5 100	3 800
101	149	2	112 000	122 000	5 900	3 600



Шарикоподшипники радиально-упорные

однорядные
двухрядные

Шарикоподшипники радиально-упорные

X-life

Шарикоподшипники радиально-упорные однорядные

260

Дорожки качения однорядных радиально-упорных шарикоподшипников располагаются таким образом, что нагрузка передается от одной дорожки качения к другой под определенным углом контакта (под углом к радиальной плоскости подшипника).

Способность подшипника воспринимать осевую нагрузку возрастает с увеличением угла контакта. Благодаря значительному углу контакта, радиально-упорные однорядные шарикоподшипники лучше приспособлены для восприятия высоких осевых нагрузок, действующих в одном направлении, чем радиальные шарикоподшипники.

Однорядные радиально-упорные шарикоподшипники предназначены для восприятия радиальных нагрузок и осевых нагрузок в одном направлении. Они устанавливаются в паре с другим подшипником, который несет осевые нагрузки, действующие в противоположном направлении.

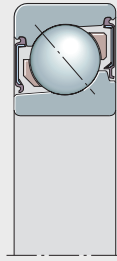
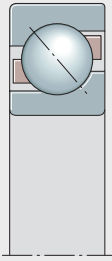
Шарикоподшипники радиально-упорные двухрядные

280

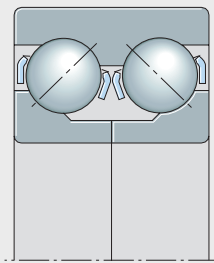
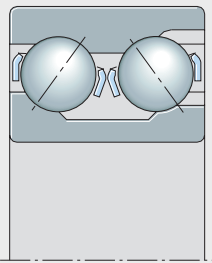
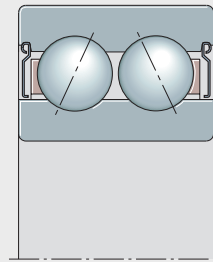
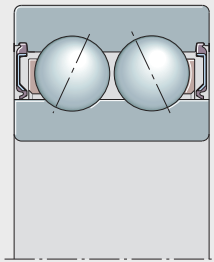
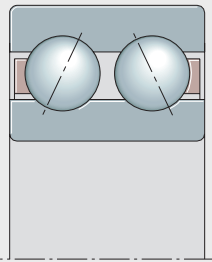
Двухрядные радиально-упорные шарикоподшипники конструктивно соответствуют паре однорядных радиально-упорных шарикоподшипников, сдвоенных по схеме «О». При этом вершины конусов, образуемых линиями давления, обращены наружу.

Двухрядные подшипники воспринимают высокие радиальные силы и осевые силы в обоих направлениях и наилучшим образом подходят для жесткой фиксации вала в осевом направлении.

В зависимости от конструктивного ряда подшипники выполняются с канавкой для ввода шариков или без нее.

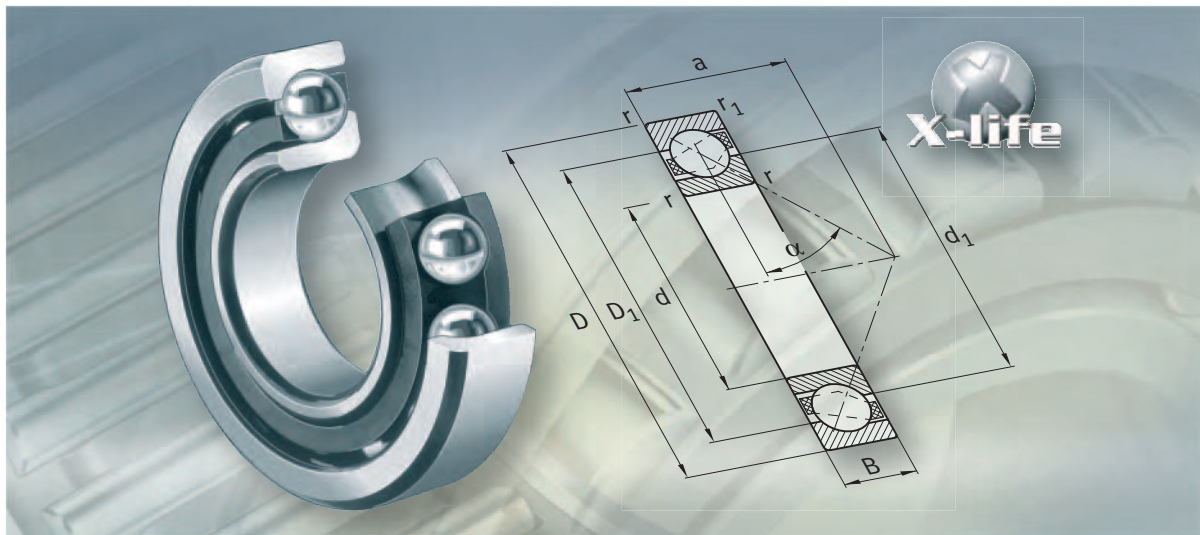


135 320



135 321

FAG



Шарикоподшипники радиально-упорные однорядные



Шарикоподшипники радиально-упорные однорядные

	страница
Общий обзор	Шарикоподшипники радиально-упорные однорядные 262
Основные свойства	X-life 263
	Восприятие радиальных и осевых нагрузок 263
	Рабочая температура 264
	Сепараторы 264
	Дополнительные обозначения 265
Рекомендации по конструированию и обеспечению надежности	Определение осевой силы 266
	Эквивалентная динамическая нагрузка 267
	Эквивалентная статическая нагрузка 268
	Динамическая и статическая грузоподъемность сдвоенных подшипников 268
	Требуемая минимальная радиальная нагрузка 268
	Частоты вращения 268
	Проектирование подшипниковой опоры 269
Точность	Допуски подшипников в универсальном исполнении и специально подобранных друг к другу подшипников 269
	Осевой зазор и предварительный натяг подшипников 270
Таблицы размеров	Шарикоподшипники радиально-упорные однорядные открытые или с уплотнениями 272
	Шарикоподшипники радиально-упорные однорядные открытые 276

Общий обзор Шарикоподшипники радиально-упорные однорядные

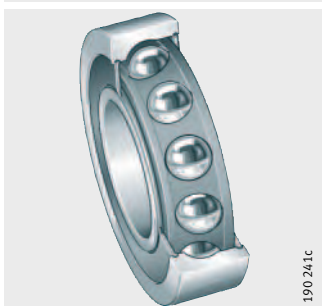
однорядные

718..-B, 70..-B, 72..-B,
73..-B



с контактными уплотнениями

70..-B-2RS, 72..-B-2RS,
73..-B-2RS



Шарикоподшипники радиально-упорные однорядные



1115358987
Основные свойства

Однорядные радиально-упорные шарикоподшипники — неразъемные подшипники с массивными наружными и внутренними кольцами, телами качения сферической формы и стальными штампованными, латунными или полиамидными сепараторами. Дорожки качения внутреннего и наружного колец смещены друг относительно друга в осевом направлении. Подшипники выпускаются открытыми и с уплотнениями. Их способность к самоустановке очень мала.

X-life
933832843

Радиально-упорные шарикоподшипники многих конструктивных рядов и размеров выпускаются в исполнении X-life. Наличие такого исполнения указано в таблицах размеров.

Подшипники в исполнении X-life отличаются улучшенной геометрией дорожек качения и оптимизированными рабочими поверхностями. Благодаря этому значительно возросла нагрузка предела усталости, а результаты расчета достижимой долговечности имеют до 50% более высокие значения. В определенных применениях это позволяет уменьшить размер подшипникового узла.

Восприятие радиальных и осевых нагрузок
636518923

Однорядные радиально-упорные шарикоподшипники воспринимают высокие радиальные нагрузки и осевые нагрузки в одном направлении. Для восприятия осевых сил в противоположном направлении требуется второй подшипник, установленный зеркально.

Осевая грузоподъемность зависит от угла контакта: чем больше угол контакта, тем более высокую нагрузку может воспринимать подшипник. Благодаря углу контакта в 40° такие подшипники способны нести высокие осевые нагрузки.

Универсальное исполнение
1115412747

Однорядные радиально-упорные шарикоподшипники в универсальном исполнении имеют дополнительные обозначения UA, UL или UO и предназначены для парной или групповой установки по схемам «X», «O» или «Тандем» в любой последовательности. При установке по схеме «Тандем» следует соблюдать указания раздела «Проектирование подшипниковой опоры», стр. 269.

Дополнительным обозначением UA обозначается небольшой осевой зазор, UL — легкий предварительный натяг, а UO — отсутствие зазора при установке по схемам «X» и «O».

При заказе следует указывать количество подшипников, а не количество пар или групп подшипников.

Специально подобранные друг к другу подшипники
636523147

Комплекты без дистанционного кольца поставляются для установки по схемам «O» (DB), «X» (DF) или «Тандем» (DT).

При заказе следует указывать количество комплектов, а не количество отдельных подшипников.

Уплотнения
636527371

Подшипники с дополнительным обозначением 2RS с обеих сторон имеют контактные уплотнения, предназначенные для защиты от пыли, грязи и влажной атмосферы.

Смазывание
957933195

Подшипники с контактными уплотнениями с двух сторон заполнены высококачественной консистентной смазкой на весь срок службы подшипника.

Открытые подшипники и подшипники, имеющие уплотнение только с одной стороны, поставляются без смазки. В дальнейшем они смазываются консистентной смазкой или маслом.

Шарикоподшипники радиально-упорные однорядные

Рабочая температура 631784331



Открытые радиально-упорные шарикоподшипники могут применяться при температуре от $-30\text{ }^{\circ}\text{C}$ до $+150\text{ }^{\circ}\text{C}$. Подшипники с наружным диаметром $D > 240\text{ мм}$ сохраняют стабильность геометрических размеров до температуры $+200\text{ }^{\circ}\text{C}$.

Радиально-упорные шарикоподшипники с сепараторами из армированного стекловолокном полиамида могут применяться при рабочих температурах до $+120\text{ }^{\circ}\text{C}$ вследствие термических характеристик материала сепаратора.

Подшипники с контактными уплотнениями могут применяться при температуре от $-30\text{ }^{\circ}\text{C}$ до $+110\text{ }^{\circ}\text{C}$, ограниченной стойкостью материала уплотнений.

Сепараторы 636476043



Радиально-упорные шарикоподшипники с массивными сепараторами из стеклонаполненного полиамида имеют дополнительное обозначение TVP или TVH.

Подшипники с массивными латунными сепараторами с окнами имеют дополнительное обозначение MP.

Выпускаются также подшипники с универсально применяемыми стальными штампованными сепараторами с окнами (дополнительное обозначение JP).

Необходимо проверять стойкость полиамида к воздействию синтетических консистентных смазок, а также смазок с противозадирными (EP) присадками.

Состарившееся масло и содержащиеся в масле присадки при повышенных температурах могут снижать срок службы сепараторов из пластмасс.

Следует обязательно соблюдать сроки замены масла.

Сепаратор и обозначение диаметра отверстия 32674699

Конструктивный ряд	Массивный полиамидный сепаратор ¹⁾	Массивный латунный сепаратор с окнами ¹⁾	Стальной штампованный сепаратор ¹⁾
	Обозначение диаметра отверстия		
718..-B	от 06 до 16	–	–
70..-B	все	–	–
72..-B	до 20, от 22 до 26	21, от 28	до 22
73..-B	до 20, от 22 до 26	21, от 28	до 22

¹⁾ По заказу возможна поставка подшипников с сепараторами в других исполнениях. В таких случаях пригодность к высокой частоте вращения и высокой температуре, а также значения грузоподъемности могут отличаться от данных для подшипников со стандартными сепараторами.



**Дополнительные
обозначения**
631795595
Поставляемые исполнения
32677899

Дополнительные обозначения поставляемых исполнений приведены табл..

Дополнительное обозначение	Описание	Исполнение
B	Изменения во внутренней конструкции	Стандартное
JP	Стальной штампованный сепаратор	
MP	Массивный латунный сепаратор	
DB	Два специально подобранных радиально-упорных шарикоподшипника для установки без зазора по схеме «O»	Специальное, по заказу
DF	Два специально подобранных радиально-упорных шарикоподшипника для установки без зазора по схеме «X»	
DT	Два специально подобранных радиально-упорных шарикоподшипника для установки по схеме «Тандем»	
TVH TVP	Массивный сепаратор из армированного стекловолокном полиамида	Стандартное
UA	Универсальное исполнение для установки парами по схемам «X» и «O», пара подшипников имеет небольшой осевой зазор	
UL	Универсальное исполнение для установки парами по схемам «X» и «O», пара подшипников имеет небольшой осевой натяг	
UO	Универсальное исполнение для установки парами по схемам «X» и «O», пара подшипников имеет нулевой зазор	
P5	Подшипники по классу точности P5	
2RS	Контактное уплотнение с двух сторон	Стандартное

Шарикоподшипники радиально-упорные однорядные

631798411
Рекомендации конструктору
и обеспечение надежности
Определение осевой силы
631799819

Под действием радиальной нагрузки на подшипник, в нем возникает осевая сила, которая должна восприниматься вторым подшипником и учитываться при расчете эквивалентной нагрузки.

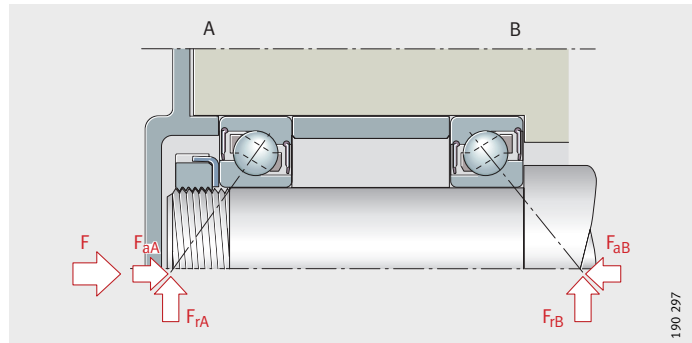
В зависимости от схемы установки подшипников («О» или «Х»), сначала необходимо определить осевую силу для установленных без предварительного натяга и без зазора подшипников, см. «Соотношение нагрузок и осевая сила», стр. 267 и *рис. 1, рис. 2*.

Предполагается:

- радиальные силы положительны и приложены в центрах давления;
- на подшипник А действует радиальная сила F_{rA} , на подшипник В — F_{rB} ;
- F — внешняя осевая сила, действующая на подшипник А.

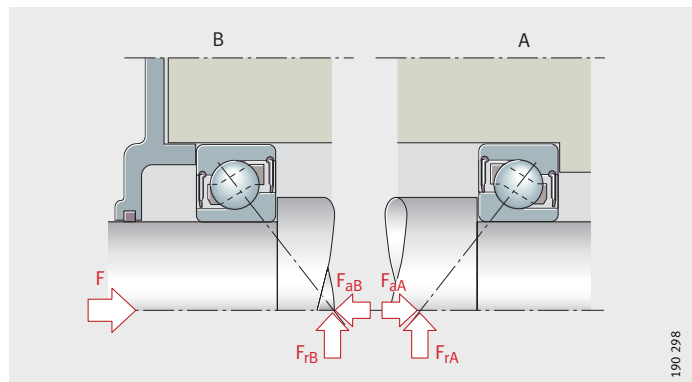
32684683

Рисунок 1
Подшипники,
установленные по схеме «О»



32685835

Рисунок 2
Подшипники,
установленные по схеме «Х»





**Соотношение нагрузок
и осевая сила**
32686987

Соотношение нагрузок ³⁾		Осевая сила F_a ¹⁾³⁾	
Радиальная нагрузка на подшипник	Внешняя осевая сила	Подшипник А	Подшипник В
$\frac{F_{rA}}{Y_A} \leq \frac{F_{rB}}{Y_B}$	$F \geq 0$	$F_a = F + 0,5 \cdot \frac{F_{rB}}{Y_B}$	2)
$\frac{F_{rA}}{Y_A} > \frac{F_{rB}}{Y_B}$	$F > 0,5 \cdot \left(\frac{F_{rA}}{Y_A} - \frac{F_{rB}}{Y_B} \right)$	$F_a = F + 0,5 \cdot \frac{F_{rB}}{Y_B}$	2)
	$F \leq 0,5 \cdot \left(\frac{F_{rA}}{Y_A} - \frac{F_{rB}}{Y_B} \right)$	2)	$F_a = 0,5 \cdot \frac{F_{rA}}{Y_A} - F$

- 1) Осевая сила F_a , которую следует использовать при расчете эквивалентной динамической нагрузки на подшипник.
- 2) Если формула в ячейке таблицы не приведена, то осевая сила не учитывается.
- 3) Для подшипников конструктивных рядов 718..-В, 70..-В, 72..-В и 73..-В коэффициент осевой нагрузки в формулах принимается $Y = 0,57$.

**Эквивалентная
динамическая нагрузка**
636433803

Для подшипников под действием динамической нагрузки справедливо:

Угол контакта 40°
32692491

Схема установки подшипников	Соотношение нагрузок	Эквивалентная динамическая нагрузка
Одиночный подшипник ¹⁾	$\frac{F_a}{F_r} \leq 1,14$	$P = F_r$
	$\frac{F_a}{F_r} > 1,14$	$P = 0,35 \cdot F_r + 0,57 \cdot F_a$
Пара подшипников, установленных по схеме «О» или «Х»	$\frac{F_a}{F_r} \leq 1,14$	$P = F_r + 0,55 \cdot F_a$
	$\frac{F_a}{F_r} > 1,14$	$P = 0,57 \cdot F_r + 0,93 \cdot F_a$

- 1) Определение осевой силы для одиночного подшипника см. в табл. «Соотношение нагрузок и осевая сила».

P Н
эквивалентная динамическая нагрузка для комбинированной нагрузки;
 F_a Н
динамическая осевая нагрузка;
 F_r Н
динамическая радиальная нагрузка.

Шарикоподшипники радиально-упорные однорядные

Эквивалентная статическая нагрузка
636412427

Угол контакта 40°
636415243

Для подшипников под действием статической нагрузки справедливо:

Схема установки подшипников	Соотношение нагрузок	Эквивалентная статическая нагрузка
Одиночный подшипник	$\frac{F_{0a}}{F_{0r}} \leq 1,9$	$P_0 = F_{0r}$
	$\frac{F_{0a}}{F_{0r}} > 1,9$	$P_0 = 0,5 \cdot F_{0r} + 0,26 \cdot F_{0a}$
Пара подшипников, установленных по схеме «О» или «Х»	–	$P_0 = F_{0r} + 0,52 \cdot F_{0a}$

P_0 Н
эквивалентная статическая нагрузка для комбинированной нагрузки;
 F_{0a} Н
статическая осевая нагрузка на подшипник;
 F_{0r} Н
статическая радиальная нагрузка на подшипник.

Динамическая и статическая грузоподъемность сдвоенного подшипника
636446347

Для пары подшипников одинакового размера и исполнения, установленных непосредственно рядом друг с другом по схеме «О» или «Х», динамическая грузоподъемность C_r и статическая грузоподъемность C_{0r} сдвоенного подшипника определяется:

- $C_r = 1,625 \cdot C_r$ одиночного подшипника;
- $C_{0r} = 2 \cdot C_{0r}$ одиночного подшипника.

Требуемая минимальная радиальная нагрузка
636449163

Для того, чтобы подшипники работали без проскальзывания, они должны находиться под некоторой минимальной радиальной нагрузкой. В особенности это справедливо для высоких частот вращения и высоких ускорений. Поэтому при длительной работе шарикоподшипников с сепаратором необходима минимальная радиальная нагрузка порядка $P/C_r > 0,01$.

Частоты вращения
631815307



Частота вращения закрытых и заполненных смазкой подшипников ниже, чем подшипников без уплотнений.

Не допускается превышать предельные частоты вращения n_G , указанные в таблицах размеров.

Подшипники в универсальном исполнении
631819531

Подшипники с дополнительным обозначением UA, UL или UO могут устанавливаться по схемам «Х», «О» или «Тандем». Рабочая частота вращения пары подшипников примерно на 20% ниже, чем расчетная допустимая частота вращения одиночного подшипника.

Предельная частота вращения n_G допустима, если учтен менее благоприятный тепловой баланс пары подшипников.



Проектирование подшипниковой опоры

Допуски валов и корпусов
802126081
802128395

Рекомендуемые допуски валов для радиальных подшипников с цилиндрическим отверстием приведены в табл., стр. 150.

Рекомендуемые допуски корпусов для радиальных подшипников приведены в табл., стр. 152.

Присоединительные размеры
802465803

В таблицах размеров приведены максимальные размеры радиусов галтелей r_a и r_{a1} , а также диаметры заплечиков D_a , D_b и d_a .

Установка подшипников
по схеме «Тандем»
944554597



Если однорядные радиально-упорные шарикоподшипники устанавливаются по схеме «Тандем», следует обращать внимание на достаточность площади перекрытия соприкасающихся торцов наружных колец подшипников. При наличии сомнений проконсультируйтесь с инженерной службой фирмы Schaeffler.

944827403
Точность

Основные размеры подшипников соответствуют DIN 628-1.

Допуски размеров и точности вращения соответствуют классу точности PN согласно DIN 620-2.

Допуски подшипников
в универсальном
исполнении и специально
подобранных друг к другу
подшипников
636378379

Кроме радиально-упорных шарикоподшипников в универсальном исполнении UA, UL или UO с нормальными допусками (без дополнительного обозначения класса точности), по заказу поставляются подшипники класса точности P5 (дополнительное обозначение P5-UL или P5-UA).

Исключения: допуски отверстий подшипников всех классов точности соответствуют P5 (в дополнительном обозначении не указывается), допуски ширины подшипников в универсальном исполнении и специально подобранных друг к другу подшипников приведены в табл..

Допуск ширины кольца
636382603

Отверстие d мм		Отклонение ширины Δ_{B5} мкм			
		PN		P5	
свыше	до	мин.	макс.	мин.	макс.
–	50	0	–250	0	–250
50	80	0	–380	0	–250
80	120	0	–380	0	–380
120	180	0	–500	0	–380
180	315	0	–500	0	–500

Шарикоподшипники радиально-упорные однорядные

Осевой зазор и предварительный натяг 636345867

Значения осевых зазоров и сил предварительного натяга подшипников конструктивных рядов 70...В, 72...В и 73...В в универсальном исполнении, устанавливаемых парами по схемам «О» или «Х» приведены в табл..

Указанные значения осевых зазоров или отсутствие зазора действительны для пар подшипников до монтажа. При посадках с натягом уменьшается осевой зазор или увеличивается осевой натяг в паре подшипников.

Осевой зазор и сила предварительного натяга 32704779

Обозначение диаметра отверстия	Осевой зазор или осевой натяг пары подшипников Номинальное значение мкм					Сила предварительного натяга $F_{y \max}$ Н		
	UA	UO	UL			UL		
	70B, 72B, 73B	70B	72B	73B	70B	72B	73B	
	Классы точности					Класс точности		
	PN, P6, P5	P5	P5	P5	P5	P5	P5	
00	22	0	–	–3	–	–	38	–
01	24	0	–	–4	–5	–	53	82
02	24	0	–	–4	–5	–	62	99
03	24	0	–	–4	–6	–	77	123
04	28	0	–4	–5	–6	103	103	146
05	34	0	–4	–4	–6	115	112	200
06	34	0	–5	–5	–7	141	157	250
07	40	0	–5	–6	–7	172	208	300
08	40	0	–5	–6	–8	200	246	385
09	44	0	–	–6	–9	–	277	462
10	44	0	–	–6	–10	–	288	535
11	46	0	–	–7	–10	–	358	600
12	46	0	–	–7	–10	–	431	692
13	46	0	–	–8	–11	–	492	785
14	50	0	–	–8	–11	–	535	877
15	50	0	–	–8	–12	–	523	977
16	50	0	–	–8	–12	–	615	1077
17	54	0	–	–8	–13	–	692	1154
18	54	0	–	–9	–13	–	815	1231
19	54	0	–	–10	–14	–	892	1331
20	54	0	–	–11	–14	–	992	1485
21	58	0	–	–11	–14	–	1100	1538
22	58	0	–	–12	–15	–	1177	1723
24	58	0	–	–12	–16	–	1277	1923
26	60	0	–	–12	–17	–	1431	2115
28	60	0	–	–12	–17	–	1508	2308
30	60	0	–	–13	–18	–	1723	2500
32	60	0	–	–13	–18	–	1815	2769
34	70	0	–	–14	–19	–	2038	3115



**Допуски осевого зазора
или натяга**
[636347275](#)

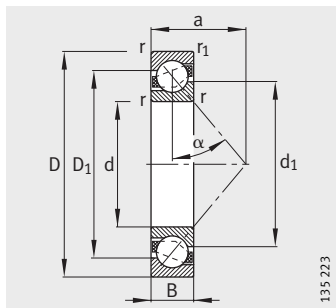
Допуски осевого зазора или натяга для пар радиально-упорных шарикоподшипников в универсальном исполнении до монтажа по схеме «X» или «O».

Допуски
[636350091](#)

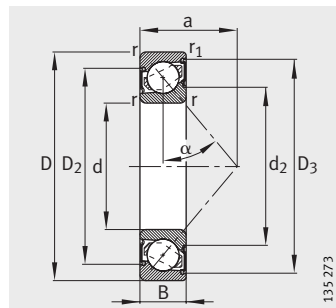
Обозначение диаметра отверстия	Конструктивные ряды 70B, 72B		Конструктивный ряд 73B	
	Допуски по классам точности в мкм			
	PN, P6	P5	PN, P6	P5
от 00 до 09	+8	+6	+8	+6
от 10 до 11	+8	+6	+12	+10
от 12 до 34	+12	+10	+12	+10

Шарико-подшипники радиально-упорные

однорядные
открытые или
с уплотнениями



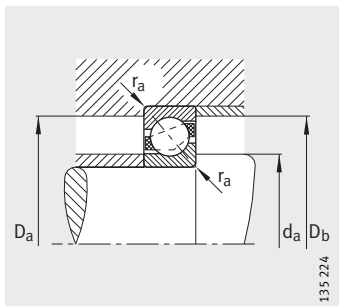
70...-B, 72...-B, 73...-B
 $\alpha = 40^\circ$



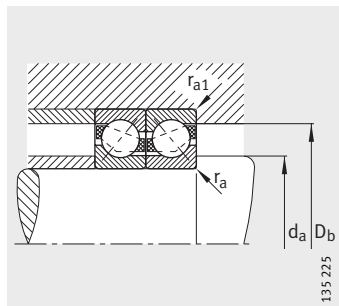
70...-B-2RS, 72...-B-2RS,
73...-B-2RS
Уплотнение 2RS

Таблица размеров · Размеры в мм

Условное обозначение	X-life	Масса m ≈ кг	Размеры								
			d	D	B	r	r ₁	D ₁	D ₂	D ₃	d ₁
						мин.	мин.	≈	≈	≈	≈
7200-B-JP	XL	0,033	10	30	9	0,6	0,3	22,1	–	–	18
7200-B-TVP	XL	0,032	10	30	9	0,6	0,3	22,1	–	–	18
7200-B-2RS-TVP	XL	0,032	10	30	9	0,6	0,3	–	23,3	25,6	–
7201-B-JP	XL	0,038	12	32	10	0,6	0,3	24,6	–	–	19,5
7201-B-TVP	XL	0,035	12	32	10	0,6	0,3	24,6	–	–	19,5
7201-B-2RS-TVP	XL	0,037	12	32	10	0,6	0,3	–	25,9	28,8	–
7301-B-JP	XL	0,066	12	37	12	1	0,6	27,2	–	–	22,1
7301-B-TVP	XL	0,06	12	37	12	1	0,6	27,2	–	–	22,1
7202-B-JP	XL	0,047	15	35	11	0,6	0,3	27,6	–	–	22,5
7202-B-TVP	XL	0,044	15	35	11	0,6	0,3	27,6	–	–	22,5
7202-B-2RS-TVP	XL	0,044	15	35	11	0,6	0,3	–	29,2	32,1	–
7302-B-JP	XL	0,088	15	42	13	1	0,6	31,8	–	–	25,5
7302-B-TVP	XL	0,082	15	42	13	1	0,6	31,8	–	–	25,5
7302-B-2RS-TVP	XL	0,082	15	42	13	1	0,6	–	33,3	38,1	–
7203-B-JP	XL	0,069	17	40	12	0,6	0,3	31,2	–	–	26,2
7203-B-TVP	XL	0,065	17	40	12	0,6	0,3	31,2	–	–	26,2
7203-B-2RS-TVP	XL	0,065	17	40	12	0,6	0,3	–	33,1	36,3	–
7303-B-JP	XL	0,117	17	47	14	1	0,6	35,8	–	–	28,5
7303-B-TVP	XL	0,109	17	47	14	1	0,6	35,8	–	–	28,5
7303-B-2RS-TVP	XL	0,109	17	47	14	1	0,6	–	37,2	42,6	–
7004-B-TVP	XL	0,06	20	42	12	0,6	0,3	34,7	–	–	29,1
7004-B-2RS-TVP	XL	0,061	20	42	12	0,6	0,3	–	37,1	39,8	–
7204-B-JP	XL	0,111	20	47	14	1	0,6	36,6	–	–	30,4
7204-B-TVP	XL	0,104	20	47	14	1	0,6	36,6	–	–	30,4
7204-B-2RS-TVP	XL	0,104	20	47	14	1	0,6	–	39,1	43	–
7304-B-JP	XL	0,152	20	52	15	1,1	0,6	39,9	–	–	32,4
7304-B-TVP	XL	0,143	20	52	15	1,1	0,6	39,9	–	–	32,4
7304-B-2RS-TVP	XL	0,143	20	52	15	1,1	0,6	–	41,4	47,1	–
7005-B-TVP	XL	0,071	25	47	12	0,6	0,3	39,7	–	–	34,1
7005-B-2RS-TVP	XL	0,071	25	47	12	0,6	0,3	–	41,5	44,8	–
7205-B-JP	XL	0,135	25	52	15	1	0,6	41,6	–	–	35,4
7205-B-TVP	XL	0,127	25	52	15	1	0,6	41,6	–	–	35,4
7205-B-2RS-TVP	XL	0,127	25	52	15	1	0,6	–	44,1	48	–
7305-B-JP	XL	0,242	25	62	17	1,1	0,6	48,1	–	–	39,3
7305-B-TVP	XL	0,223	25	62	17	1,1	0,6	48,1	–	–	39,3
7305-B-2RS-TVP	XL	0,231	25	62	17	1,1	0,6	–	50,4	57,1	–



Присоединительные размеры



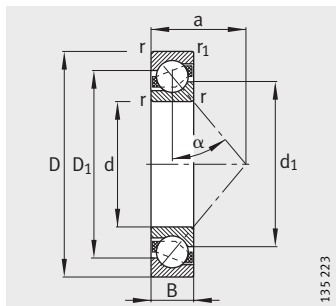
Присоединительные размеры



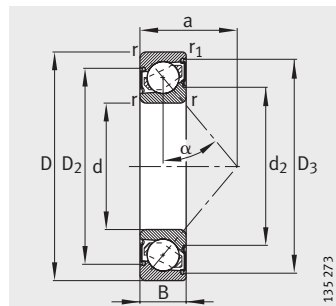
		Присоединительные размеры					Грузоподъемность		Нагрузка предела усталости	Предельная частота вращения	Базовая тепловая частота вращения
d ₂	a	d _a	D _a	D _b	r _a	r _{a1}	дин. C _r	стат. C _{0r}	C _{ur}	n _G	n _B
≈	≈	мин.	макс.	макс.	макс.	макс.	Н	Н	Н	мин ⁻¹	мин ⁻¹
–	13	14,2	25,8	27,6	0,6	0,3	5 300	2 600	174	32 000	22 600
–	13	14,2	25,8	27,6	0,6	0,3	5 300	2 600	174	32 000	22 600
15,5	13	14,2	25,8	27,6	0,6	0,3	5 300	2 600	174	15 000	–
–	14	16,2	27,8	29,6	0,6	0,3	7 400	3 550	241	28 000	21 100
–	14	16,2	27,8	29,6	0,6	0,3	7 400	3 550	241	28 000	21 100
17	14	16,2	27,8	29,6	0,6	0,3	7 400	3 550	241	14 000	–
–	16	17,6	31,4	32,8	1	0,6	11 400	5 300	355	24 000	16 300
–	16	17,6	31,4	32,8	1	0,6	11 400	5 300	355	24 000	16 300
–	16	19,2	30,8	32,6	0,6	0,3	8 400	4 450	300	24 000	19 100
–	16	19,2	30,8	32,6	0,6	0,3	8 400	4 450	300	24 000	19 100
19,7	16	19,2	30,8	32,6	0,6	0,3	8 400	4 450	300	12 000	–
–	18	20,6	36,4	37,8	1	0,6	14 200	7 200	485	20 000	14 200
–	18	20,6	36,4	37,8	1	0,6	14 200	7 200	485	20 000	14 200
22,9	18	20,6	36,4	37,8	1	0,6	14 200	7 200	485	11 000	–
–	18	21,2	35,8	37,6	0,6	0,6	10 500	5 700	380	20 000	17 100
–	18	21,2	35,8	37,6	0,6	0,6	10 500	5 700	380	20 000	17 100
22,9	18	21,2	35,8	37,6	0,6	0,6	10 500	5 700	380	11 000	–
–	20	22,6	41,4	42,8	1	0,6	17 600	9 000	610	18 000	12 800
–	20	22,6	41,4	42,8	1	0,6	17 600	9 000	610	18 000	12 800
26,1	20	22,6	41,4	42,8	1	0,6	17 600	9 000	610	9 500	–
–	12	23,2	38,8	40	0,6	0,3	13 400	7 000	470	18 000	14 600
25,9	12	23,2	38,8	40	0,6	0,3	13 400	7 000	470	9 500	–
–	21	25,6	41,4	42,8	1	0,6	14 000	7 800	520	18 000	15 400
–	21	25,6	41,4	42,8	1	0,6	14 000	7 800	520	18 000	15 400
26,8	21	25,6	41,4	42,8	1	0,6	14 000	7 800	520	9 000	–
–	23	27	45	47,8	1	0,6	20 400	11 100	750	17 000	11 500
–	23	27	45	47,8	1	0,6	20 400	11 100	750	17 000	11 500
30	23	27	45	47,8	1	0,6	20 400	11 100	750	8 500	–
–	21	28,2	43,8	45	0,6	0,3	14 900	8 600	580	16 000	12 200
30,9	21	28,2	43,8	45	0,6	0,3	14 900	8 600	580	8 000	–
–	24	30,6	46,4	47,8	1	0,6	15 300	9 000	600	16 000	13 700
–	24	30,6	46,4	47,8	1	0,6	15 300	9 000	600	16 000	13 700
31,8	24	30,6	46,4	47,8	1	0,6	15 300	9 000	600	8 000	–
–	27	32	55	57,8	1	0,6	28 000	15 800	1 070	14 000	9 800
–	27	32	55	57,8	1	0,6	28 000	15 800	1 070	14 000	9 800
35,8	27	32	55	57,8	1	0,6	28 000	15 800	1 070	7 000	–

Шарико-подшипники радиально-упорные

однорядные
открытые или
с уплотнениями



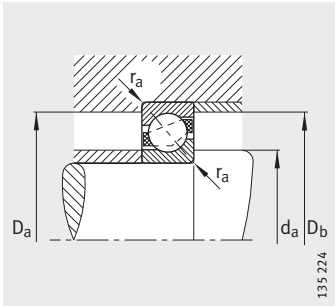
718...-B, 70...-B, 72...-B, 73...-B
 $\alpha = 40^\circ$



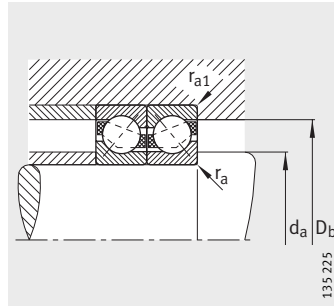
70...-B-2RS, 72...-B-2RS,
73...-B-2RS
Уплотнение 2RS

Таблица размеров (продолжение) · Размеры в мм

Условное обозначение	X-life	Масса m ≈ кг	Размеры								
			d	D	B	r	r ₁	D ₁	D ₂	D ₃	d ₁
						мин.	мин.	≈	≈	≈	≈
71806-B-TVH	-	0,025	30	42	7	0,3	0,2	37,3	-	-	34,7
7006-B-TVP	XL	0,109	30	55	13	1	0,6	46,9	-	-	40,7
7006-B-2RS-TVP	XL	0,109	30	55	13	1	0,6	-	48,8	53,6	-
7206-B-JP	XL	0,202	30	62	16	1	0,6	49,8	-	-	42,8
7206-B-TVP	XL	0,196	30	62	16	1	0,6	49,8	-	-	42,8
7206-B-2RS-TVP	XL	0,203	30	62	16	1	0,6	-	51,9	57	-
7306-B-JP	XL	0,362	30	72	19	1,1	0,6	56	-	-	46,5
7306-B-TVP	XL	0,341	30	72	19	1,1	0,6	56	-	-	46,5
7306-B-2RS-TVP	XL	0,341	30	72	19	1,1	0,6	-	58,6	65,9	-
71807-B-TVH	-	0,027	35	47	7	0,3	0,2	42,3	-	-	39,7
7007-B-TVP	XL	0,14	35	62	14	1	0,6	53,2	-	-	46,5
7007-B-2RS-TVP	XL	0,14	35	62	14	1	0,6	-	55	60,4	-
7207-B-JP	XL	0,3	35	72	17	1,1	0,6	57,9	-	-	49,5
7207-B-TVP	XL	0,282	35	72	17	1,1	0,6	57,9	-	-	49,5
7207-B-2RS-TVP	XL	0,282	35	72	17	1,1	0,6	-	60,2	66,5	-
7307-B-JP	XL	0,475	35	80	21	1,5	1	63,1	-	-	52,7
7307-B-TVP	XL	0,447	35	80	21	1,5	1	63,1	-	-	52,7
7307-B-2RS-TVP	XL	0,447	35	80	21	1,5	1	-	64,7	73,5	-
71808-B-TVH	-	0,029	40	52	7	0,3	0,2	47,3	-	-	44,7
7008-B-TVP	XL	0,17	40	68	15	1	0,6	58,6	-	-	51,3
7008-B-2RS-TVP	XL	0,17	40	68	15	1	0,6	-	60,5	66,3	-
7208-B-JP	XL	0,387	40	80	18	1,1	0,6	64,7	-	-	55,7
7208-B-TVP	XL	0,367	40	80	18	1,1	0,6	64,7	-	-	55,7
7208-B-2RS-TVP	XL	0,367	40	80	18	1,1	0,6	-	67	73,8	-
7308-B-JP	XL	0,646	40	90	23	1,5	1	71,7	-	-	59,2
7308-B-TVP	XL	0,61	40	90	23	1,5	1	71,7	-	-	59,2
7308-B-2RS-TVP	XL	0,61	40	90	23	1,5	1	-	73,9	83,3	-
71809-B-TVH	-	0,033	45	58	7	0,3	0,2	52,8	-	-	50,2
7209-B-JP	XL	0,428	45	85	19	1,1	0,6	70	-	-	60,5
7209-B-TVP	XL	0,405	45	85	19	1,1	0,6	70	-	-	60,5
7309-B-JP	XL	0,878	45	100	25	1,5	1	79,8	-	-	66,7
7309-B-TVP	XL	0,813	45	100	25	1,5	1	79,8	-	-	66,7



Присоединительные размеры



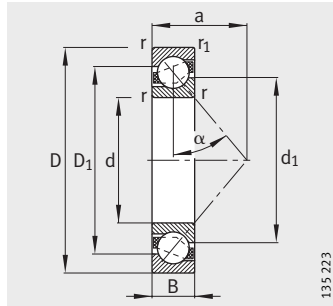
Присоединительные размеры



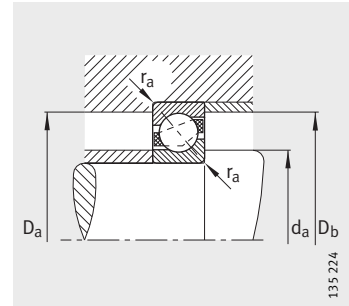
		Присоединительные размеры					Грузоподъемность		Нагрузка предела усталости C_{ur} Н	Предельная частота вращения n_G мин^{-1}	Базовая тепловая частота вращения n_B мин^{-1}
d_2 \approx	a \approx	d_a мин.	D_a макс.	D_b макс.	r_a макс.	r_{a1} макс.	дин. C_r Н	стат. C_{Or} Н			
–	18,6	32	40	40,6	0,3	0,2	5 600	4 550	295	17 000	–
–	24	34,6	50,4	51,8	1	0,6	18 400	11 500	770	14 000	10 400
38,2	24	34,6	50,4	51,8	1	0,6	18 400	11 500	770	6 700	–
–	27	35,6	56,4	57,8	1	0,6	21 700	14 100	950	13 000	11 200
–	27	35,6	56,4	57,8	1	0,6	21 700	14 100	950	13 000	11 200
39,8	27	35,6	56,4	57,8	1	0,6	21 700	14 100	950	6 300	–
–	31	37	65	67,8	1	0,6	35 500	22 100	1 490	11 000	8 600
–	31	37	65	67,8	1	0,6	35 500	22 100	1 490	11 000	8 600
42,8	31	37	65	67,8	1	0,6	35 500	22 100	1 490	6 000	–
–	20,7	37	45	45,6	0,3	0,2	6 000	5 300	350	15 000	–
–	27	39,6	57,4	58,8	1	0,6	22 400	14 800	1 000	12 000	9 200
44	27	39,6	57,4	58,8	1	0,6	22 400	14 800	1 000	6 000	–
–	31	42	65	67,8	1	0,6	28 000	19 000	1 280	11 000	9 600
–	31	42	65	67,8	1	0,6	28 000	19 000	1 280	11 000	9 600
45,8	31	42	65	67,8	1	0,6	28 000	19 000	1 280	5 600	–
–	35	44	71	74,4	1,5	1	43 000	27 500	1 860	9 500	7 900
–	35	44	71	74,4	1,5	1	43 000	27 500	1 860	9 500	7 900
49,2	35	44	71	74,4	1,5	1	43 000	27 500	1 860	5 000	–
–	22,8	42	50	50,6	0,3	0,2	6 300	5 850	395	13 000	–
–	30	44,6	63,4	64,8	1	0,6	26 000	17 400	1 180	10 000	–
48,8	30	44,6	63,4	64,8	1	0,6	26 000	17 400	1 180	5 300	–
–	34	47	73	75,8	1	0,6	34 000	23 500	1 580	9 500	8 600
–	34	47	73	75,8	1	0,6	34 000	23 500	1 580	9 500	8 600
52	34	47	73	75,8	1	0,6	34 000	23 500	1 580	5 000	–
–	39	49	81	84,4	1,5	1	53 000	34 500	2 320	8 500	7 100
–	39	49	81	84,4	1,5	1	53 000	34 500	2 320	8 500	7 100
55,6	39	49	81	84,4	1,5	1	53 000	34 500	2 320	4 500	–
–	25,1	47	56	56,6	0,3	0,2	6 550	6 550	450	13 000	–
–	37	52	78	80,8	1	0,6	37 500	27 000	1 810	8 500	8 000
–	37	52	78	80,8	1	0,6	37 500	27 000	1 810	8 500	8 000
–	43	54	91	94,4	1,5	1	65 000	43 000	2 900	7 500	6 500
–	43	54	91	94,4	1,5	1	65 000	43 000	2 900	7 500	6 500

Шарико-подшипники радиально-упорные

однорядные
открытые



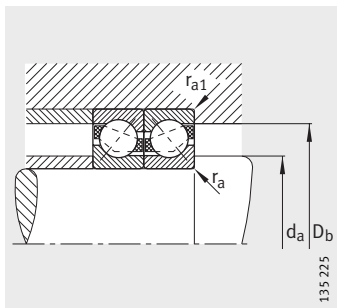
718...-B, 72...-B, 73...-B
 $\alpha = 40^\circ$



Присоединительные размеры

Таблица размеров (продолжение) · Размеры в мм

Условное обозначение	X-life	Масса m ≈ кг	Размеры							
			d	D	B	r	r ₁	D ₁	d ₁	a
						мин.	мин.	≈	≈	≈
71810-B-TVH	-	0,043	50	65	7	0,3	0,2	59,3	56,7	27,8
7210-B-JP	XL	0,493	50	90	20	1,1	0,6	74,8	66,2	39
7210-B-TVP	XL	0,458	50	90	20	1,1	0,6	74,8	66,2	39
7310-B-JP	XL	1,13	50	110	27	2	1	87,6	73,1	47
7310-B-TVP	XL	1,05	50	110	27	2	1	87,6	73,1	47
71811-B-TVH	-	0,058	55	72	9	0,3	0,2	65,3	61,7	31,1
7211-B-JP	XL	0,645	55	100	21	1,5	1	83	72,6	43
7211-B-TVP	XL	0,604	55	100	21	1,5	1	83	72,6	43
7311-B-JP	XL	1,46	55	120	29	2	1	95,3	80,3	51
7311-B-TVP	XL	1,38	55	120	29	2	1	95,3	80,3	51
71812-B-TVH	-	0,07	60	78	10	0,3	0,2	70,8	67,2	33,9
7212-B-JP	XL	0,847	60	110	22	1,5	1	91,1	79,5	47
7212-B-TVP	XL	0,78	60	110	22	1,5	1	91,1	79,5	47
7312-B-JP	XL	1,74	60	130	31	2,1	1,1	103,4	87,3	55
7312-B-TVP	XL	1,72	60	130	31	2,1	1,1	103,4	87,3	55
71813-B-TVH	-	0,085	65	85	10	0,6	0,3	77	73	36,5
7213-B-JP	XL	1,08	65	120	23	1,5	1	98,9	86	51
7213-B-TVP	XL	1	65	120	23	1,5	1	98,9	86	51
7313-B-JP	XL	2,22	65	140	33	2,1	1,1	112	95	60
7313-B-TVP	XL	2,12	65	140	33	2,1	1,1	112	95	60
71814-B-TVH	-	0,091	70	90	10	0,6	0,3	82	78	38,5
7214-B-JP	XL	1,17	70	125	24	1,5	1	104,7	91	53
7214-B-TVP	XL	1,08	70	125	24	1,5	1	104,7	91	53
7314-B-JP	XL	2,76	70	150	35	2,1	1,1	120,1	101,9	64
7314-B-TVP	XL	2,58	70	150	35	2,1	1,1	120,1	101,9	64
71815-B-TVH	-	0,096	75	95	10	0,6	0,3	87	83	40,6
7215-B-JP	XL	1,25	75	130	25	1,5	1	109,2	96,5	56
7215-B-TVP	XL	1,16	75	130	25	1,5	1	109,2	96,5	56
7315-B-JP	XL	3,29	75	160	37	2,1	1,1	128,5	108,8	68
7315-B-TVP	XL	3,1	75	160	37	2,1	1,1	128,5	108,8	68
71816-B-TVH	-	0,101	80	100	10	0,6	0,3	92	88	42,7
7216-B-JP	XL	1,53	80	140	26	2	1	117,8	102,9	59
7216-B-TVP	XL	1,42	80	140	26	2	1	117,8	102,9	59
7316-B-JP	XL	3,86	80	170	39	2,1	1,1	136,7	115,7	72
7316-B-TVP	XL	3,66	80	170	39	2,1	1,1	136,7	115,7	72

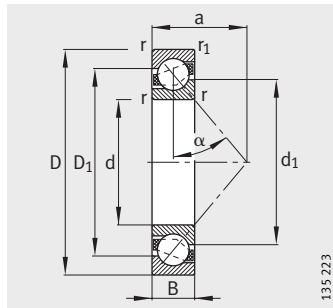


Присоединительные размеры

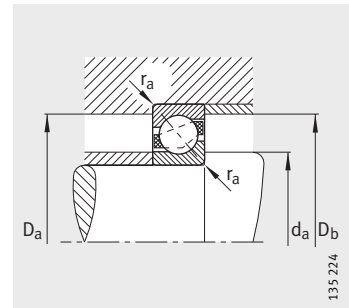
Присоединительные размеры					Грузоподъемность		Нагрузка предела усталости	Предельная частота вращения	Базовая тепловая частота вращения
d_a	D_a	D_b	r_a	r_{a1}	дин. C_r	стат. C_{0r}			
мин.	макс.	макс.	макс.	макс.	Н	Н	Н	n_B мин ⁻¹	n_B мин ⁻¹
52	63	63,6	0,3	0,2	6 950	7 350	520	9 500	—
57	83	85,8	1	0,6	39 000	28 500	1 920	8 000	7 600
57	83	85,8	1	0,6	39 000	28 500	1 920	8 000	7 600
61	99	104,4	2	1	75 000	50 000	3 400	7 000	6 100
61	99	104,4	2	1	75 000	50 000	3 400	7 000	6 100
57	70	70,6	0,3	0,2	11 800	11 800	760	9 000	—
64	91	94,4	1,5	1	49 000	38 500	2 600	7 000	6 800
64	91	94,4	1,5	1	49 000	38 500	2 600	7 000	6 800
66	109	114,4	2	1	86 000	61 000	4 100	6 300	5 600
66	109	114,4	2	1	86 000	61 000	4 100	6 300	5 600
62	76	76,6	0,3	0,2	12 200	12 900	840	8 000	—
69	101	104,4	1,5	1	59 000	45 000	3 050	6 300	6 200
69	101	104,4	1,5	1	59 000	45 000	3 050	6 300	6 200
72	118	123	2,1	1	96 000	69 000	4 650	5 600	5 300
72	118	123	2,1	1	96 000	69 000	4 650	5 600	5 300
68,2	81,8	83	0,6	0,3	15 300	16 000	970	7 500	—
74	111	114,4	1,5	1	67 000	55 000	3 700	6 000	5 700
74	111	114,4	1,5	1	67 000	55 000	3 700	6 000	5 700
77	128	133	2,1	1	110 000	82 000	5 400	5 300	5 000
77	128	133	2,1	1	110 000	82 000	5 400	5 300	5 000
73,2	86,8	88	0,6	0,3	16 000	17 300	1 070	7 000	—
79	116	119,4	1,5	1	74 000	62 000	4 200	5 600	5 400
79	116	119,4	1,5	1	74 000	62 000	4 200	5 600	5 400
82	138	143	2,1	1	126 000	93 000	6 000	5 000	4 750
82	138	143	2,1	1	126 000	93 000	6 000	5 000	4 750
78,2	91,8	93	0,6	0,3	16 300	18 000	1 140	6 300	—
84	121	124,4	1,5	1	73 000	62 000	4 100	5 300	5 300
84	121	124,4	1,5	1	73 000	62 000	4 100	5 300	5 300
87	148	153	2,1	1	140 000	107 000	6 700	4 500	4 500
87	148	153	2,1	1	140 000	107 000	6 700	4 500	4 500
83,2	96,8	98	0,6	0,3	16 600	19 000	1 200	6 000	—
91	129	134,4	2	1	85 000	72 000	4 650	5 000	4 950
91	129	134,4	2	1	85 000	72 000	4 650	5 000	4 950
92	158	163	2,1	1	155 000	124 000	7 500	4 300	4 250
92	158	163	2,1	1	155 000	124 000	7 500	4 300	4 250

Шарико-подшипники радиально-упорные

однорядные
открытые



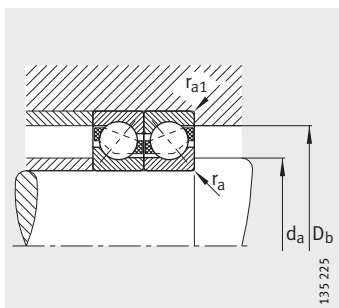
72...-B, 73...-B
 $\alpha = 40^\circ$



Присоединительные размеры

Таблица размеров (продолжение) · Размеры в мм

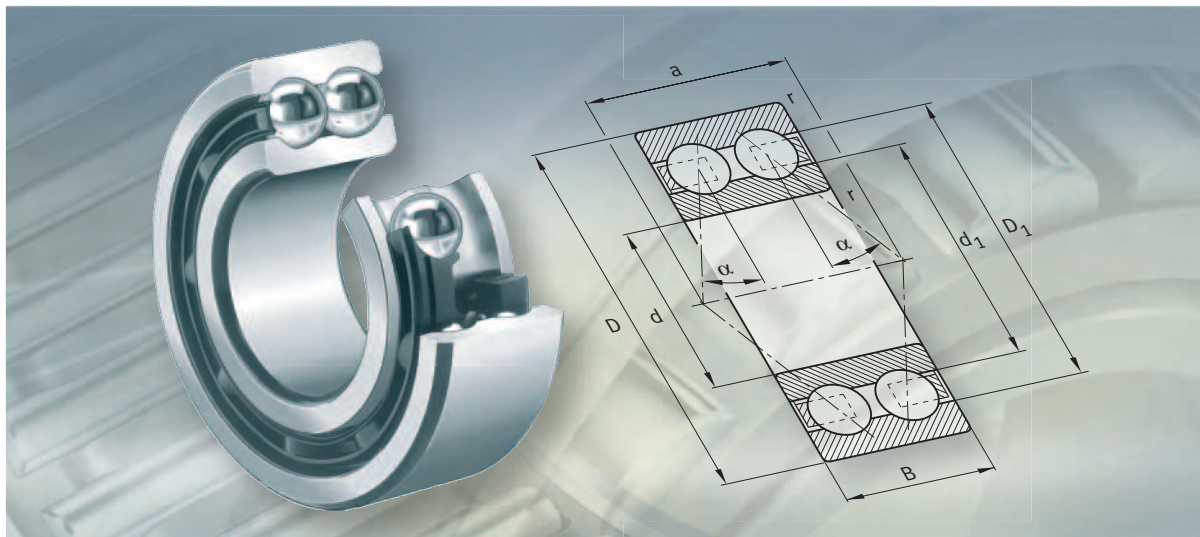
Условное обозначение	X-life	Масса m ≈ кг	Размеры							
			d	D	B	r	r ₁	D ₁	d ₁	a
						мин.	мин.	≈	≈	≈
7217-B-JP	XL	1,94	85	150	28	2	1	125	110,6	63
7217-B-TVP	XL	1,82	85	150	28	2	1	125	110,6	63
7317-B-JP	XL	4,4	85	180	41	3	1,1	144	122	76
7317-B-TVP	XL	4,26	85	180	41	3	1,1	144	122	76
7218-B-JP	XL	2,38	90	160	30	2	1	133,4	117,5	67
7218-B-TVP	XL	2,21	90	160	30	2	1	133,4	117,5	67
7318-B-JP	XL	5,14	90	190	43	3	1,1	153	129,7	80
7318-B-TVP	XL	5	90	190	43	3	1,1	153	129,7	80
7219-B-JP	XL	2,64	95	170	32	2,1	1,1	142	124,9	72
7219-B-TVP	XL	2,64	95	170	32	2,1	1,1	142	124,9	72
7319-B-JP	XL	5,93	95	200	45	3	1,1	160,1	136,7	84
7319-B-TVP	XL	5,78	95	200	45	3	1,1	160,1	136,7	84
7220-B-JP	XL	3,45	100	180	34	2,1	1,1	149,6	131,9	76
7220-B-TVP	XL	3,17	100	180	34	2,1	1,1	149,6	131,9	76
7320-B-JP	XL	7,38	100	215	47	3	1,1	172,3	145,8	90
7320-B-TVP	XL	7,16	100	215	47	3	1,1	172,3	145,8	90
7221-B-MP	XL	4,18	105	190	36	2,1	1,1	157,7	138,2	80
7321-B-MP	XL	9	105	225	49	3	1,1	179,6	153,5	94
7222-B-JP	XL	4,7	110	200	38	2,1	1,1	165,7	144,9	84
7222-B-TVP	XL	4,44	110	200	38	2,1	1,1	165,7	144,9	84
7322-B-JP	XL	9,97	110	240	50	3	1,1	191,5	161,9	98
7322-B-TVP	XL	9,74	110	240	50	3	1,1	191,5	161,9	98
7224-B-TVP	XL	5,31	120	215	40	2,1	1,1	179,5	157,2	90
7324-B-TVP	XL	12,5	120	260	55	3	1,1	207,7	175,9	107
7226-B-TVP	XL	6,12	130	230	40	3	1,1	191,8	169,2	96
7326-B-TVP	XL	15,1	130	280	58	4	1,5	222,5	188,5	115
7228-B-MP	XL	8,55	140	250	42	3	1,1	207,5	183,5	103
7328-B-MP	—	20,5	140	300	62	4	1,5	240,2	203,9	123
7230-B-MP	XL	10,9	150	270	45	3	1,1	223,5	197,5	111
7330-B-MP	—	24,8	150	320	65	4	1,5	256,5	217,8	131
7232-B-MP	—	13,5	160	290	48	3	1,1	238	212	118
7332-B-MP	—	29	160	340	68	4	1,5	272,2	232,4	139
7234-B-MP	—	16,7	170	310	52	4	1,5	256,5	226,9	127
7334-B-MP	—	34,4	170	360	72	4	1,5	291,6	248,4	147



Присоединительные размеры

Присоединительные размеры					Грузоподъемность		Нагрузка предела усталости	Предельная частота вращения	Базовая тепловая частота вращения
d_a	D_a	D_b	r_a	r_{a1}	дин. C_r	стат. C_{0r}			
мин.	макс.	макс.	макс.	макс.	Н	Н	Н	мин ⁻¹	мин ⁻¹
96	139	144,4	2	1	97 000	86 000	5 300	4 500	4 750
96	139	144,4	2	1	97 000	86 000	5 300	4 500	4 750
99	166	173	2,5	1	167 000	138 000	8 100	4 000	4 100
99	166	173	2,5	1	167 000	138 000	8 100	4 000	4 100
101	149	154,4	2	1	114 000	98 000	5 900	4 300	4 550
101	149	154,4	2	1	114 000	98 000	5 900	4 300	4 550
104	176	183	2,5	1	180 000	155 000	8 800	3 800	3 900
104	176	183	2,5	1	180 000	155 000	8 800	3 800	3 900
107	158	163	2,1	1	123 000	106 000	6 200	4 000	4 500
107	158	163	2,1	1	123 000	106 000	6 200	4 000	4 450
109	186	193	2,5	1	189 000	167 000	9 300	3 800	3 800
109	186	193	2,5	1	189 000	167 000	9 300	3 800	3 800
112	168	173	2,1	1	148 000	132 000	7 500	3 800	4 200
112	168	173	2,1	1	142 000	124 000	7 100	3 800	4 250
114	201	208	2,5	1	214 000	197 000	10 600	3 600	3 550
114	201	208	2,5	1	214 000	197 000	10 600	3 600	3 550
117	178	183	2,1	1	155 000	142 000	7 900	6 000	4 100
119	211	218	2,5	1	225 000	214 000	11 200	5 300	3 400
122	188	193	2,1	1	167 000	154 000	8 300	3 600	3 950
122	188	193	2,1	1	167 000	154 000	8 300	3 600	3 950
124	226	233	2,5	1	250 000	245 000	12 500	3 400	3 150
124	226	233	2,5	1	250 000	245 000	12 500	3 400	3 150
132	203	208	2,1	1	182 000	178 000	9 300	3 400	3 700
134	246	253	2,5	1	275 000	285 000	13 900	3 200	2 850
144	216	223	2,5	1	200 000	204 000	10 300	3 200	3 350
147	263	271	3	1,5	305 000	325 000	15 400	3 000	2 600
154	236	243	2,5	1	214 000	231 000	11 100	4 800	3 100
157	283	291	3	1,5	300 000	345 000	12 700	4 300	2 400
164	256	263	2,5	1	245 000	275 000	12 800	4 500	2 850
167	303	311	3	1,5	325 000	390 000	14 200	3 800	2 200
174	276	283	2,5	1	236 000	280 000	10 400	4 300	2 650
177	323	331	3	1,5	360 000	450 000	15 100	3 600	2 040
187	293	301	3	1,5	265 000	325 000	11 600	3 800	2 440
187	343	351	3	1,5	405 000	530 000	18 100	3 200	1 840

FAG



Шарикоподшипники радиально-упорные двухрядные



Шарикоподшипники радиально-упорные двухрядные

	страница
Общий обзор	Шарикоподшипники радиально-упорные двухрядные 282
Основные свойства	Восприятие радиальных и осевых нагрузок 283
	Рабочая температура 284
	Сепараторы 284
	Дополнительные обозначения 285
Рекомендации по конструированию и обеспечению надежности	Эквивалентная динамическая нагрузка 285
	Эквивалентная статическая нагрузка 286
	Требуемая минимальная радиальная нагрузка 286
	Частота вращения 286
	Проектирование подшипниковой опоры 286
Точность	Осевой зазор 287
Таблицы размеров	Шарикоподшипники радиально-упорные двухрядные открытые или с уплотнениями 288
	Шарикоподшипники радиально-упорные двухрядные открытые или с уплотнениями, с разъемным внутренним кольцом 292

Общий обзор Шарикоподшипники радиально-упорные двухрядные

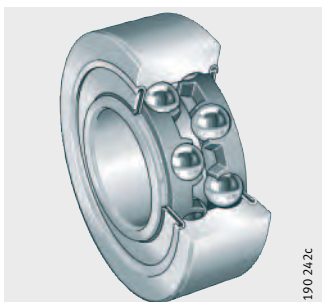
двухрядные

38...-B, 30...-B, 32...-B, 33...-B

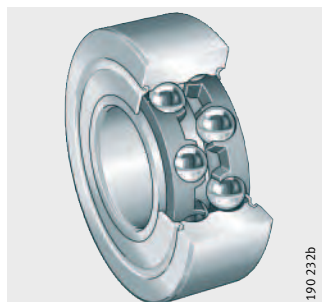


с контактными или бесконтактными уплотнениями

38...-B-2RSR, 30...-B-2RSR, 32...-B-2RSR, 33...-B-2RSR

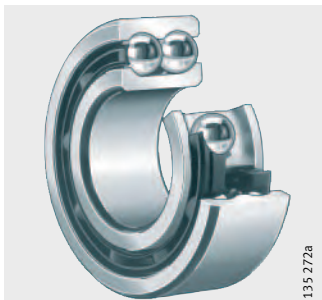


38...-B-2Z, 30...-B-2Z, 32...-B-2Z, 33...-B-2Z



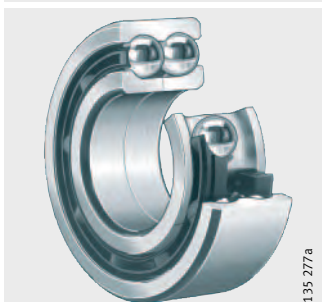
с канавкой для ввода шариков

32, 33



с разъемным внутренним кольцом

33...-DA



Шарикоподшипники радиально-упорные двухрядные



632474507 Основные свойства

Двухрядные радиально-упорные шарикоподшипники изготавливаются с массивными наружными и внутренними кольцами, телами качения сферической формы и стальными штампованными, полиамидными или латунными сепараторами. Конструктивно они соответствуют удвоенной схеме «О» радиально-упорным шарикоподшипникам, однако их ширина несколько уже. Подшипники различаются величиной угла контакта и исполнением колец.

Данные подшипники выпускаются открытыми и с уплотнениями. По технологическим причинам открытые подшипники могут иметь на наружном кольце канавки под уплотнения или защитные шайбы. Подшипники с уплотнениями не требуют обслуживания и, таким образом, позволяют реализовывать особенно экономичные подшипниковые узлы.

Угловая самоустанавливаемость радиально-упорных шарикоподшипников крайне мала.

Восприятие радиальных и осевых нагрузок 632505739

Двухрядные радиально-упорные шарикоподшипники воспринимают высокие радиальные нагрузки и осевые нагрузки в обоих направлениях. В особенности они подходят для опор с жестким осевым ведением вала.

Способность подшипника воспринимать осевую нагрузку зависит от угла контакта, т.е. чем больше угол контакта ($\alpha = 25^\circ, 35^\circ$ и 45°), тем большую осевую нагрузку может нести подшипник.

без канавки для ввода шариков 632509963

Подшипники конструктивных рядов 38..-В, 30..-В, 32..-В и 33..-В являются неразъемными и не имеют канавок для ввода шариков на торцах колец. Угол контакта $\alpha = 25^\circ$. Осевая грузоподъемность одинакова в обоих направлениях. Такие подшипники универсальны по применению.

с канавкой для ввода шариков 632512779

Подшипники конструктивных рядов 32 и 33 являются неразъемными и имеют с одной стороны канавки для ввода шариков. Угол контакта $\alpha = 35^\circ$.



Подшипники с канавкой для ввода шариков должны устанавливаться таким образом, чтобы основное направление нагрузки приходилось на дорожки качения без канавки.

с разъемным внутренним кольцом 632517003

Подшипники конструктивного ряда 33..-DA выполняются с разъемным внутренним кольцом. Благодаря углу контакта $\alpha = 45^\circ$ эти подшипники воспринимают очень высокие осевые силы в двух направлениях.

Половинки разъемного внутреннего кольца подбираются индивидуально для каждого подшипника и не взаимозаменяемы с половинками колец других подшипников того же размера.

Уплотнения 632521227

Подшипники конструктивных рядов 38..-В, 30..-В, 32..-В и 33..-В с дополнительным обозначением 2RSR закрыты с обеих сторон контактными уплотнениями. Контактные уплотнения предназначены для защиты подшипника от пыли, грязи и влажной атмосферы.

Подшипники с дополнительным обозначением 2Z оснащаются с двух сторон щелевыми уплотнениями – защитными шайбами.

Смазывание 957999243

Подшипники с уплотнениями заполнены высококачественной консистентной смазкой на весь срок службы подшипника.

Шарикоподшипники радиально-упорные двухрядные

Рабочая температура 632526859



Открытые подшипники предназначены для работы при температуре от $-30\text{ }^{\circ}\text{C}$ до $+150\text{ }^{\circ}\text{C}$.

Шарикоподшипники с сепараторами из армированного стекловолокном полиамида могут использоваться при рабочей температуре до $+120\text{ }^{\circ}\text{C}$, ограниченной стойкостью материала сепаратора.

Подшипники с дополнительным обозначением 2RSR могут использоваться до $+110\text{ }^{\circ}\text{C}$, из-за термических свойств консистентной смазки и материала уплотнений.

Сепараторы 632531083

Шарикоподшипники без дополнительного обозначения сепаратора оснащаются стальными штампованными сепараторами.

Радиально-упорные шарикоподшипники, материалом сепаратора которых является стеклонаполненный полиамид, имеют дополнительное обозначение TVH.

Подшипники с массивными латунными сепараторами, центрированными по телам качения, имеют дополнительное обозначение M. Массивные латунные сепараторы, центрированные по наружному кольцу, имеют дополнительное обозначение MA.



Необходимо проверять химическую стойкость полиамида к воздействию синтетических консистентных смазок, а также смазок с противозадирными (EP) присадками.

Состарившееся масло и содержащиеся в масле присадки при повышенных температурах могут снижать срок службы сепараторов из пластмассы.

Следует обязательно соблюдать сроки замены масла.

Сепаратор и обозначение диаметра отверстия 32723339

Конструктивный ряд	Сепаратор из полиамида ¹⁾	Массивный латунный сепаратор ¹⁾	Стальной штампованный сепаратор ¹⁾
	Обозначение диаметра отверстия		
32	–	19, 21, 22	17, 18, 20
33	–	17, 19, 20, 22	от 14 до 16,18
30..-B	до 08	–	–
32..-B	до 16	–	–
33..-B	до 13	–	–
38..-B	до 16	–	–
33..-DA	05	08, 10, 11	06, 09, от 12

¹⁾ По заказу возможна поставка подшипников с сепараторами в других исполнениях. В таких случаях пригодность к высокой частоте вращения и высокой температуре, а также значения грузоподъемности могут отличаться от данных для подшипников со стандартными сепараторами.



**Дополнительные
обозначения**
632538123
Поставляемые исполнения
87841931

Дополнительные обозначения поставляемых исполнений приведены в табл..

Дополнительное обозначение	Описание	Исполнение
B	Изменения во внутренней конструкции, угол контакта $\alpha = 25^\circ$, без канавки для ввода шариков	Стандартное
C2	Осевой зазор C2	Специальное, по заказу
C3	Осевой зазор C3	
DA	Разъемное внутреннее кольцо	Стандартное
M	Массивный латунный сепаратор с центрированием по телам качения	
MA	Массивный латунный сепаратор с центрированием по наружному кольцу	
TVH	Массивный полиамидный сепаратор с защелкивающимися ячейками, центрированный по телам качения	
2RSR	Контактные уплотнения с двух сторон	
2Z	Щелевые уплотнения с двух сторон	

632540939
**Рекомендации конструктору
и обеспечение надежности**
Эквивалентная
динамическая нагрузка
632542347

Угол контакта 25°
632545163

Для подшипников под действием динамической нагрузки справедливо:

Соотношение нагрузок	Эквивалентная динамическая нагрузка
$\frac{F_a}{F_r} \leq 0,68$	$P = F_r + 0,92 \cdot F_a$
$\frac{F_a}{F_r} > 0,68$	$P = 0,67 \cdot F_r + 1,41 \cdot F_a$

Угол контакта 35°
632546571

Соотношение нагрузок	Эквивалентная динамическая нагрузка
$\frac{F_a}{F_r} \leq 0,95$	$P = F_r + 0,66 \cdot F_a$
$\frac{F_a}{F_r} > 0,95$	$P = 0,6 \cdot F_r + 1,07 \cdot F_a$

Угол контакта 45°
632547979

Соотношение нагрузок	Эквивалентная динамическая нагрузка
$\frac{F_a}{F_r} \leq 1,33$	$P = F_r + 0,47 \cdot F_a$
$\frac{F_a}{F_r} > 1,33$	$P = 0,54 \cdot F_r + 0,81 \cdot F_a$

**Обозначения, единицы
измерения и определения**
1128989323

P Н
эквивалентная динамическая нагрузка для комбинированной нагрузки;
F_a Н
динамическая осевая нагрузка;
F_r Н
динамическая радиальная нагрузка.

Шарикоподшипники радиально-упорные двухрядные

Эквивалентная статическая

нагрузка
642158987

Для подшипников под действием статической нагрузки справедливо:

Угол контакта 25°
632553611

$$P_0 = F_{0r} + 0,76 \cdot F_{0a}$$

Угол контакта 35°
642145547

$$P_0 = F_{0r} + 0,58 \cdot F_{0a}$$

Угол контакта 45°
632559243

$$P_0 = F_{0r} + 0,44 \cdot F_{0a}$$

**Обозначения, единицы
измерения и определения**
1128991627

P_0	Н
эквивалентная статическая нагрузка для комбинированной нагрузки;	
F_{0a}	Н
статическая осевая нагрузка на подшипник;	
F_{0r}	Н
статическая радиальная нагрузка на подшипник.	

**Требуемая минимальная
радиальная нагрузка**
632562059

Для того, чтобы подшипники работали без проскальзывания, они должны находиться под некоторой минимальной радиальной нагрузкой. В особенности это справедливо для высоких частот вращения высоких ускорений. Поэтому при продолжительной работе шарикоподшипников с сепаратором требуется минимальная радиальная нагрузка порядка $P/C_r > 0,01$.

Частота вращения
632564875

Если позволяют условия эксплуатации, базовая тепловая частота вращения n_B может быть превышена вплоть до достижения предельной частоты вращения n_G . Если в таблицах размеров для базовой тепловой частоты вращения указано более высокое значение, чем для предельной частоты вращения, то более высокое значение использовать не допускается.

У подшипников с контактными уплотнениями 2RSR частота вращения ограничена допустимой скоростью скольжения рабочих кромок уплотнений, поэтому в таблицах размеров для таких подшипников указана только предельная частота вращения.



Указанную в таблицах размеров предельную частоту вращения n_G превышать не допускается.

**Проектирование
подшипниковой опоры**
802513547
Допуски валов и корпусов
802682251

Рекомендуемые допуски валов для радиальных подшипников с цилиндрическим отверстием, приведены в табл., стр. 150.
Рекомендуемые допуски корпусов для радиальных подшипников, приведены в табл., стр. 152.

Присоединительные размеры
802686859

В таблицах размеров приведены максимальный размер радиуса галтеля r_a и диаметры заплечиков D_a и d_a .



632570507
Точность

Основные размеры подшипников соответствуют DIN 628-3.
Допуски размеров и точности вращения соответствуют классу точности PN согласно DIN 620-2.

Осевой зазор
632574731

Двухрядные радиально-упорные шарикоподшипники в базовом исполнении имеют нормальный осевой зазор (СN). Подшипники с осевым зазором больше (СЗ) или меньше (С2) нормального поставляются по заказу.

Подшипники с разъемным внутренним кольцом предназначены для более высоких осевых нагрузок. Как правило, они монтируются с более высоким натягом, чем неразъемные подшипники. Нормальный зазор таких подшипников приблизительно соответствует группе зазоров СЗ подшипников с цельным кольцом.

Осевой зазор согласно DIN 628-3
для подшипников с цельным
внутренним кольцом
632578955

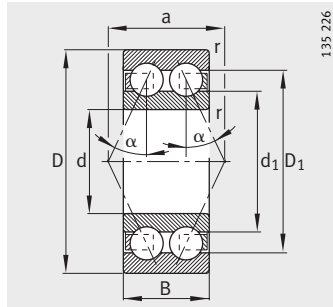
Отверстие d мм		Осевой зазор					
		С2 мкм		СN мкм		СЗ мкм	
свыше	до	мин.	макс.	мин.	макс.	мин.	макс.
–	10	1	11	5	21	12	28
10	18	1	12	6	23	13	31
18	24	2	14	7	25	16	34
24	30	2	15	8	27	18	37
30	40	2	16	9	29	21	40
40	50	2	18	11	33	23	44
50	65	3	22	13	36	26	48
65	80	3	24	15	40	30	54
80	100	3	26	18	46	35	63
100	120	4	30	22	53	42	73

Осевой зазор подшипников
с разъемным внутренним
кольцом
632580363

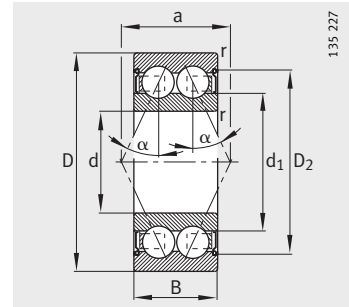
Отверстие d мм		Осевой зазор					
		С2 мкм		СN мкм		СЗ мкм	
свыше	до	мин.	макс.	мин.	макс.	мин.	макс.
24	30	8	27	16	35	27	46
30	40	9	29	18	38	30	50
40	50	11	33	22	44	36	58
50	65	13	36	25	48	40	63
65	80	15	40	29	54	46	71

Шарико-подшипники радиально-упорные

двухрядные
открытые или
с уплотнениями



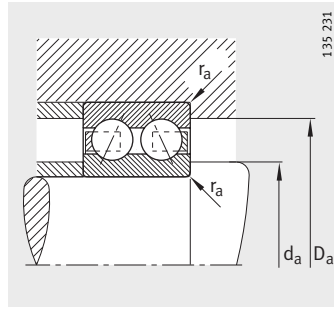
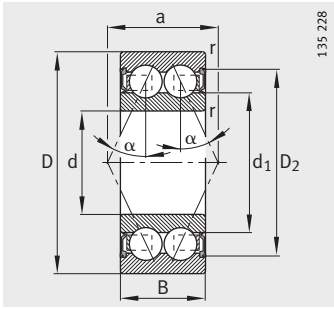
30...-B, 38...-B, 32...-B
 $\alpha = 25^\circ$



30...-B-2Z, 38...-B-2Z, 32-B-2Z
 $\alpha = 25^\circ$

Таблица размеров · Размеры в мм

Условное обозначение	Масса m ≈ кг	Размеры							
		d	D	B	r	D ₁	D ₂	d ₁	a
					мин.	≈	≈	≈	≈
30/5-B-TVH	0,008	5	14	7	0,2	–	–	7,5	6,3
30/5-B-2Z-TVH	0,008	5	14	7	0,2	–	–	7,5	6,3
30/5-B-2RSR-TVH	0,008	5	14	7	0,2	–	–	7,5	6,3
30/6-B-TVH	0,01	6	17	9	0,3	–	–	8,3	8,8
30/6-B-2Z-TVH	0,01	6	17	9	0,3	–	–	8,3	8,8
30/6-B-2RSR-TVH	0,01	6	17	9	0,3	–	–	8,3	8,8
30/7-B-TVH	0,012	7	19	10	0,3	–	–	9	10
30/7-B-2Z-TVH	0,012	7	19	10	0,3	–	–	9	10
30/7-B-2RSR-TVH	0,012	7	19	10	0,3	–	–	9	10
30/8-B-TVH	0,02	8	22	11	0,3	–	–	10,5	10,7
30/8-B-2Z-TVH	0,02	8	22	11	0,3	–	–	10,5	10,7
30/8-B-2RSR-TVH	0,02	8	22	11	0,3	–	–	10,5	10,7
3800-B-TVH	0,008	10	19	7	0,3	–	–	13	8,1
3800-B-2Z-TVH	0,008	10	19	7	0,3	–	–	13	8,1
3800-B-2RSR-TVH	0,008	10	19	7	0,3	–	–	13	8,1
3000-B-TVH	0,022	10	26	12	0,3	–	–	13,5	12,3
3000-B-2Z-TVH	0,022	10	26	12	0,3	–	–	13,5	12,3
3000-B-2RSR-TVH	0,022	10	26	12	0,3	–	–	13,5	12,3
3200-B-TVH	0,05	10	30	14	0,6	23,9	–	17,9	15
3200-B-2Z-TVH	0,051	10	30	14	0,6	–	25,3	17,9	15
3801-B-TVH	0,008	12	21	7	0,3	–	–	15	8,9
3801-B-2Z-TVH	0,008	12	21	7	0,3	–	–	15	8,9
3801-B-2RSR-TVH	0,008	12	21	7	0,3	–	–	15	8,9
3001-B-TVH	0,025	12	28	12	0,3	–	–	15,5	13
3001-B-2Z-TVH	0,025	12	28	12	0,3	–	–	15,5	13
3001-B-2RSR-TVH	0,025	12	28	12	0,3	–	–	15,5	13
3201-B-TVH	0,051	12	32	15,9	0,6	25,7	–	18,3	17
3201-B-2Z-TVH	0,053	12	32	15,9	0,6	–	28,1	18,3	17



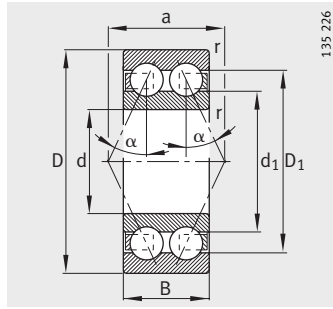
30..-B-2RSR, 32-B-2RSR,
38..-B-2RSR
 $\alpha = 25^\circ$

Присоединительные размеры

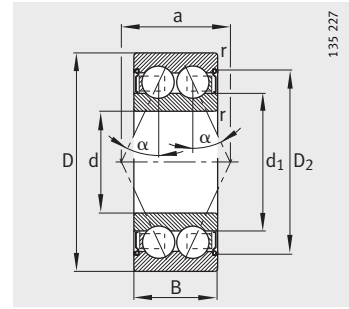
Присоединительные размеры			Грузоподъемность		Нагрузка предела усталости C_{ur} Н	Предельная частота вращения n_G мин ⁻¹	Базовая тепловая частота вращения n_B мин ⁻¹
d_a мин.	D_a макс.	r_a макс.	дин. C_r Н	стат. C_{Or} Н			
6,4	12,6	0,2	1 810	950	48,5	30 000	32 000
6,4	12,6	0,2	1 810	950	48,5	24 000	32 000
6,4	12,6	0,2	1 810	950	48,5	15 000	–
8	15	0,3	3 100	1 420	72	28 000	32 000
8	15	0,3	3 100	1 420	72	22 000	32 000
8	15	0,3	3 100	1 420	72	15 000	–
9	17	0,3	3 650	1 700	86	26 000	31 500
9	17	0,3	3 650	1 700	86	20 000	31 500
9	17	0,3	3 650	1 700	86	15 000	–
10	20	0,3	5 200	2 650	133	26 000	26 000
10	20	0,3	5 200	2 650	133	19 000	26 000
10	20	0,3	5 200	2 650	133	14 000	–
12	17	0,3	2 120	1 400	71	26 000	21 100
12	17	0,3	2 120	1 400	71	18 000	21 100
12	17	0,3	2 120	1 400	71	16 000	–
12	24	0,3	5 700	3 250	164	24 000	22 100
12	24	0,3	5 700	3 250	164	17 000	22 100
12	24	0,3	5 700	3 250	164	14 000	–
14,2	25,8	0,6	7 800	4 550	223	22 000	19 300
14,2	25,8	0,6	7 800	4 550	223	16 000	19 300
14	19	0,3	2 190	1 550	79	24 000	18 100
14	19	0,3	2 190	1 550	79	17 000	18 100
14	19	0,3	2 190	1 550	79	15 000	–
14	26	0,3	6 200	3 750	191	22 000	19 400
14	26	0,3	6 200	3 750	191	16 000	19 400
14	26	0,3	6 200	3 750	191	13 000	–
16,2	27,8	0,6	10 600	5 850	295	20 000	20 000
16,2	27,8	0,6	10 600	5 850	295	15 000	20 000

Шарико-подшипники радиально-упорные

двухрядные
открытые или
с уплотнениями



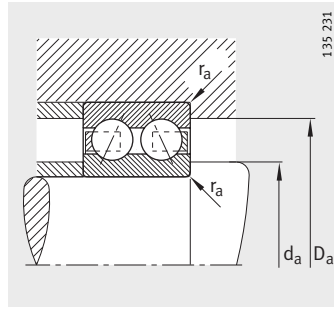
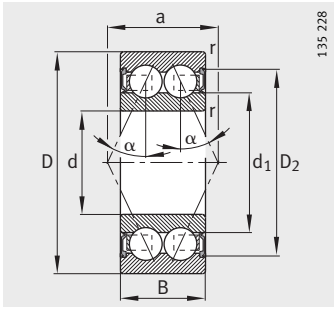
38...-B, 30...-B, 32...-B, 33...-B
 $\alpha = 25^\circ$



38...-B-2Z, 30...-B-2Z,
32...-B-2Z, 33...-B-2Z
 $\alpha = 25^\circ$

Таблица размеров (продолжение) · Размеры в мм

Условное обозначение	Масса m ≈ кг	Размеры							
		d	D	B	r	D ₁	D ₂	d ₁	a
					мин.	≈	≈	≈	≈
3802-B-TVH	0,009	15	24	7	0,3	–	–	18	10,1
3802-B-2Z-TVH	0,009	15	24	7	0,3	–	–	18	10,1
3802-B-2RSR-TVH	0,009	15	24	7	0,3	–	–	18	10,1
3002-B-TVH	0,036	15	32	13	0,3	–	–	20,4	14,8
3002-B-2Z-TVH	0,036	15	32	13	0,3	–	–	20,4	14,8
3002-B-2RSR-TVH	0,036	15	32	13	0,3	–	–	20,4	14,8
3202-B-TVH	0,065	15	35	15,9	0,6	28,8	–	21,1	18
3202-B-2Z-TVH	0,067	15	35	15,9	0,6	–	30,9	21,1	18
3202-B-2RSR-TVH	0,067	15	35	15,9	0,6	–	30,9	21,1	18
3302-B-TVH	0,124	15	42	19	1	34,5	–	25,6	21
3803-B-TVH	0,015	17	26	7	0,3	–	–	20	10,9
3803-B-2Z-TVH	0,015	17	26	7	0,3	–	–	20	10,9
3803-B-2RSR-TVH	0,015	17	26	7	0,3	–	–	20	10,9
3003-B-TVH	0,042	17	35	14	0,3	–	–	21,6	15,5
3003-B-2Z-TVH	0,042	17	35	14	0,3	–	–	21,6	15,5
3003-B-2RSR-TVH	0,042	17	35	14	0,3	–	–	21,6	15,5
3203-B-TVH	0,093	17	40	17,5	0,6	33,1	–	24	20
3203-B-2Z-TVH	0,095	17	40	17,5	0,6	–	35,1	24	20
3203-B-2RSR-TVH	0,095	17	40	17,5	0,6	–	35,1	24	20
3303-B-TVH	0,177	17	47	22,2	1	37,7	–	26,2	24
3804-B-TVH	0,02	20	32	10	0,3	–	–	24,3	14,3
3804-B-2Z-TVH	0,02	20	32	10	0,3	–	–	24,3	14,3
3804-B-2RSR-TVH	0,02	20	32	10	0,3	–	–	24,3	14,3
3004-B-TVH	0,08	20	42	16	0,6	–	–	25,2	19,1
3004-B-2Z-TVH	0,08	20	42	16	0,6	–	–	25,2	19,1
3004-B-2RSR-TVH	0,08	20	42	16	0,6	–	–	25,2	19,1
3204-B-TVH	0,154	20	47	20,6	1	38,7	–	28,9	24
3204-B-2Z-TVH	0,16	20	47	20,6	1	–	41,1	28,9	24
3204-B-2RSR-TVH	0,158	20	47	20,6	1	–	41,1	28,9	24
3304-B-TVH	0,217	20	52	22,2	1,1	42,7	–	31,2	26
3304-B-2Z-TVH	0,222	20	52	22,2	1,1	–	44,3	31,2	26
3304-B-2RSR-TVH	0,221	20	52	22,2	1,1	–	44,3	31,2	26



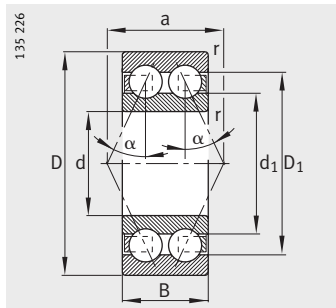
38..-B-2RSR, 30..-B-2RSR,
32..-B-2RSR, 33..-B-2RSR
 $\alpha = 25^\circ$

Присоединительные размеры

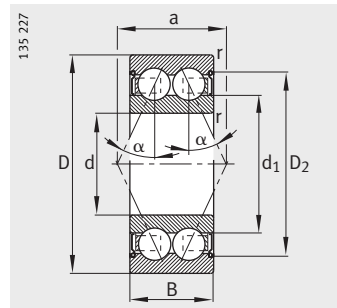
Присоединительные размеры			Грузоподъемность		Нагрузка предела усталости C_{ur} Н	Предельная частота вращения n_G мин ⁻¹	Базовая тепловая частота вращения n_B мин ⁻¹
d_a мин.	D_a макс.	r_a макс.	дин. C_r Н	стат. C_{Or} Н			
17	22	0,3	2 430	1 960	99	22 000	14 800
17	22	0,3	2 430	1 960	99	16 000	14 800
17	22	0,3	2 430	1 960	99	14 000	–
17	30	0,3	8 600	5 400	275	20 000	15 800
17	30	0,3	8 600	5 400	275	15 000	15 800
17	30	0,3	8 600	5 400	275	12 000	–
19,2	30,8	0,6	11 800	7 100	360	19 000	17 100
19,2	30,8	0,6	11 800	7 100	360	14 000	17 100
19,2	30,8	0,6	11 800	7 100	360	12 000	–
20,6	36,4	1	16 300	10 000	460	16 000	11 000
19	24	0,3	2 480	2 080	107	19 000	13 200
19	24	0,3	2 480	2 080	107	14 000	13 200
19	24	0,3	2 480	2 080	107	12 000	–
19	33	0,3	9 200	6 200	315	18 000	15 400
19	33	0,3	9 200	6 200	315	13 000	15 400
19	33	0,3	9 200	6 200	315	11 000	–
21,2	35,8	0,6	14 600	9 000	420	17 000	15 500
21,2	35,8	0,6	14 600	9 000	420	12 000	15 500
21,2	35,8	0,6	14 600	9 000	420	10 000	–
22,6	41,4	1	20 800	12 500	570	15 000	11 500
22	30	0,3	5 800	4 850	245	17 000	11 900
22	30	0,3	5 800	4 850	245	12 000	11 900
22	30	0,3	5 800	4 850	245	10 000	–
23,2	38,8	0,6	14 500	9 600	485	16 000	13 300
23,2	38,8	0,6	14 500	9 600	485	11 000	13 300
23,2	38,8	0,6	14 500	9 600	485	9 000	–
25,6	41,4	1	19 600	12 500	610	15 000	13 600
25,6	41,4	1	19 600	12 500	610	10 000	13 600
25,6	41,4	1	19 600	12 500	610	8 500	–
27	45	1	23 200	15 000	690	13 000	9 500
27	45	1	23 200	15 000	690	9 000	9 500
27	45	1	23 200	15 000	690	8 000	–

Шарико-подшипники радиально-упорные

двухрядные
открытые или
с уплотнениями
разъемное внутреннее
кольцо



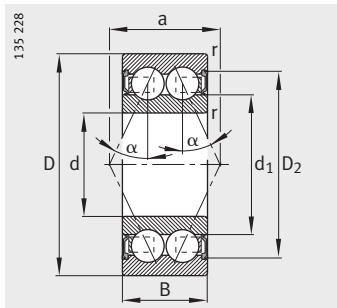
38...-B, 30...-B, 32...-B, 33...-B
 $\alpha = 25^\circ$



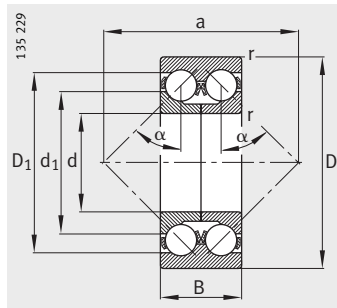
38...-B-2Z, 30...-B-2Z,
32...-B-2Z, 33...-B-2Z
 $\alpha = 25^\circ$

Таблица размеров (продолжение) · Размеры в мм

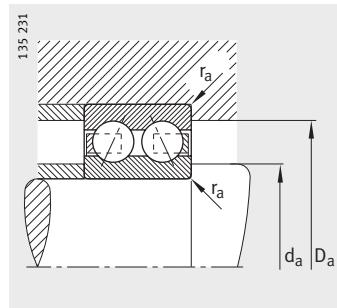
Условное обозначение	Масса m ≈ кг	Размеры							
		d	D	B	r	D ₁	D ₂	d ₁	a
3805-B-TVH	0,025	25	37	10	0,3	–	–	28,3	15,9
3805-B-2Z-TVH	0,025	25	37	10	0,3	–	–	28,3	15,9
3805-B-2RSR-TVH	0,025	25	37	10	0,3	–	–	28,3	15,9
3005-B-TVH	0,1	25	47	16	0,6	–	–	29,8	21,2
3005-B-2Z-TVH	0,1	25	47	16	0,6	–	–	29,8	21,2
3005-B-2RSR-TVH	0,1	25	47	16	0,6	–	–	29,8	21,2
3205-B-TVH	0,178	25	52	20,6	1	43,7	–	33,9	26
3205-B-2Z-TVH	0,182	25	52	20,6	1	–	46,1	33,9	26
3205-B-2RSR-TVH	0,182	25	52	20,6	1	–	46,1	33,9	26
3305-B-TVH	0,353	25	62	25,4	1,1	50	–	37,2	31
3305-B-2Z-TVH	0,359	25	62	25,4	1,1	–	53,1	37,2	31
3305-B-2RSR-TVH	0,359	25	62	25,4	1,1	–	53,1	37,2	31
3305-DA-TVP	0,341	25	62	25,4	1,1	51,8	–	47,5	56
3806-B-TVH	0,03	30	42	10	0,3	–	–	32,8	18,1
3806-B-2Z-TVH	0,03	30	42	10	0,3	–	–	32,8	18,1
3806-B-2RSR-TVH	0,03	30	42	10	0,3	–	–	32,8	18,1
3006-B-TVH	0,16	30	55	19	1	–	–	35,6	24,8
3006-B-2Z-TVH	0,16	30	55	19	1	–	–	35,6	24,8
3006-B-2RSR-TVH	0,16	30	55	19	1	–	–	35,6	24,8
3206-B-TVH	0,289	30	62	23,8	1	52,1	–	40	31
3206-B-2Z-TVH	0,295	30	62	23,8	1	–	55,7	40	31
3206-B-2RSR-TVH	0,296	30	62	23,8	1	–	55,7	40	31
3306-B-TVH	0,548	30	72	30,2	1,1	58,9	–	44	36
3306-B-2Z-TVH	0,558	30	72	30,2	1,1	–	62,5	44	36
3306-B-2RSR-TVH	0,558	30	72	30,2	1,1	–	62,5	44	36
3306-DA	0,657	30	72	30,2	1,1	61,5	–	55,2	67



38..-B-2RSR, 30..-B-2RSR,
32..-B-2RSR, 33..-B-2RSR
 $\alpha = 25^\circ$



33..-DA
Разъемное внутреннее кольцо
 $\alpha = 45^\circ$



Присоединительные размеры

Присоединительные размеры

Грузоподъемность

Нагрузка
предела
усталости

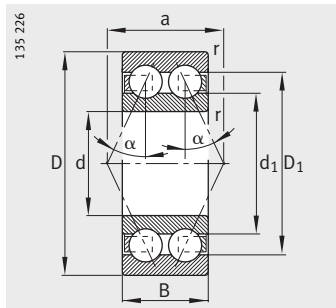
Предельная
частота
вращения

Базовая
тепловая
частота
вращения

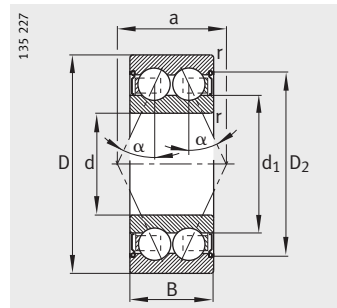
d_a	D_a	r_a	дин. C_r	стат. C_{Or}	C_{ur}	n_G	n_B
мин.	макс.	макс.	Н	Н	Н	мин ⁻¹	мин ⁻¹
27	35	0,3	6 000	5 600	280	14 000	10 300
27	35	0,3	6 000	5 600	280	9 500	10 300
27	35	0,3	6 000	5 600	280	8 500	–
28,2	43,8	0,6	15 500	11 100	560	13 000	11 200
28,2	43,8	0,6	15 500	11 100	560	9 000	11 200
28,2	43,8	0,6	15 500	11 100	560	8 000	–
30,6	46,4	1	21 200	14 600	710	12 000	11 600
30,6	46,4	1	21 200	14 600	710	8 500	11 600
30,6	46,4	1	21 200	14 600	710	7 500	–
32	55	1	30 000	20 000	900	10 000	8 600
32	55	1	30 000	20 000	900	7 500	8 600
32	55	1	30 000	20 000	900	6 700	–
32	55	1	30 000	23 200	1 270	10 000	8 400
32	40	0,3	6 300	6 100	320	11 000	8 700
32	40	0,3	6 300	6 100	320	8 000	8 700
32	40	0,3	6 300	6 100	320	7 000	–
34,6	50,4	1	20 300	15 600	790	10 000	10 200
34,6	50,4	1	20 300	15 600	790	7 500	10 200
34,6	50,4	1	20 300	15 600	790	6 700	–
35,6	56,4	1	30 000	21 200	980	9 500	10 400
35,6	56,4	1	30 000	21 200	980	7 000	10 400
35,6	56,4	1	30 000	21 200	980	6 300	–
37	65	1	41 500	28 500	1 310	8 500	7 800
37	65	1	41 500	28 500	1 310	6 300	7 800
37	65	1	41 500	28 500	1 310	5 600	–
37	65	1	41 500	34 500	2 070	8 500	7 500

Шарико-подшипники радиально-упорные

двухрядные
открытые или
с уплотнениями
разъемное внутреннее
кольцо



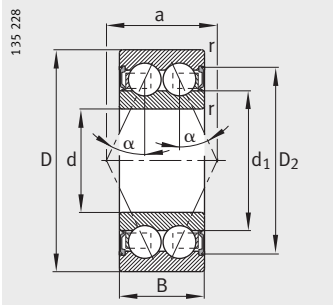
38...-B, 30...-B, 32...-B, 33...-B
 $\alpha = 25^\circ$



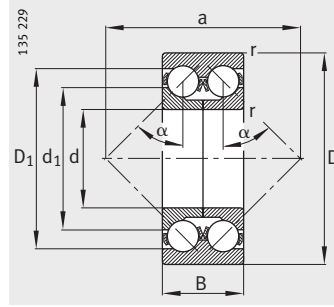
38...-B-2Z, 30...-B-2Z,
32...-B-2Z, 33...-B-2Z
 $\alpha = 25^\circ$

Таблица размеров (продолжение) · Размеры в мм

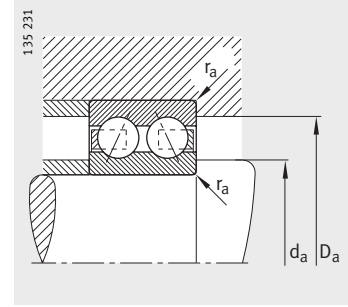
Условное обозначение	Масса m ≈ кг	Размеры							
		d	D	B	r	D ₁	D ₂	d ₁	a
3807-B-TVH	0,035	35	47	10	0,3	–	–	38,5	20
3807-B-2Z-TVH	0,035	35	47	10	0,3	–	–	38,5	20
3807-B-2RSR-TVH	0,035	35	47	10	0,3	–	–	38,5	20
3007-B-TVH	0,2	35	62	20	1	–	–	41,7	27,8
3007-B-2Z-TVH	0,2	35	62	20	1	–	–	41,7	27,8
3007-B-2RSR-TVH	0,2	35	62	20	1	–	–	41,7	27,8
3207-B-TVH	0,446	35	72	27	1,1	60,6	–	47,2	36
3207-B-2Z-TVH	0,454	35	72	27	1,1	–	64,2	47,2	36
3207-B-2RSR-TVH	0,454	35	72	27	1,1	–	64,2	47,2	36
3307-B-TVH	0,657	35	80	34,9	1,5	65,5	–	49,3	41
3307-B-2Z-TVH	0,667	35	80	34,9	1,5	–	68,5	49,3	41
3307-B-2RSR-TVH	0,739	35	80	34,9	1,5	–	68,5	49,3	41
3307-DA	0,889	35	80	34,9	1,5	69,6	–	62	75
3808-B-TVH	0,04	40	52	10	0,3	–	–	43,4	22,4
3808-B-2Z-TVH	0,04	40	52	10	0,3	–	–	43,4	22,4
3808-B-2RSR-TVH	0,04	40	52	10	0,3	–	–	43,4	22,4
3008-B-TVH	0,25	40	68	21	1	–	–	46,7	30,8
3008-B-2Z-TVH	0,25	40	68	21	1	–	–	46,7	30,8
3008-B-2RSR-TVH	0,25	40	68	21	1	–	–	46,7	30,8
3208-B-TVH	0,594	40	80	30,2	1,1	67,9	–	53	41
3208-B-2Z-TVH	0,604	40	80	30,2	1,1	–	71,3	53	41
3208-B-2RSR-TVH	0,605	40	80	30,2	1,1	–	71,3	53	41
3308-B-TVH	0,984	40	90	36,5	1,5	74,6	–	55,6	46
3308-B-2Z-TVH	0,998	40	90	36,5	1,5	–	77,4	55,6	46
3308-B-2RSR-TVH	0,998	40	90	36,5	1,5	–	77,4	55,6	46
3308-DA-MA	1,19	40	90	36,5	1,5	79,4	–	72,5	85



38..-B-2RSR, 30..-B-2RSR,
32..-B-2RSR, 33..-B-2RSR
 $\alpha = 25^\circ$



33..-DA
Разъемное внутреннее кольцо
 $\alpha = 45^\circ$



Присоединительные размеры



Присоединительные размеры

Грузоподъемность

Нагрузка
предела
усталости

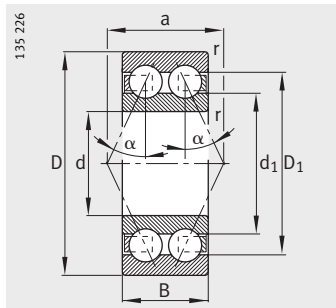
Предельная
частота
вращения

Базовая
тепловая
частота
вращения

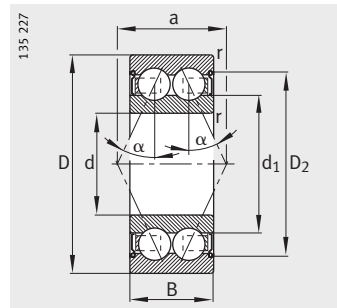
d_a	D_a	r_a	дин. C_r	стат. C_{Or}	C_{ur}	n_G	n_B
мин.	макс.	макс.	H	H	H	мин ⁻¹	мин ⁻¹
37	45	0,3	6 700	7 000	370	9 500	7 400
37	45	0,3	6 700	7 000	370	7 000	7 400
37	45	0,3	6 700	7 000	370	6 000	—
39,6	57,4	1	24 500	19 400	980	9 000	8 800
39,6	57,4	1	24 500	19 400	980	6 700	8 800
39,6	57,4	1	24 500	19 400	980	5 600	—
42	65	1	39 000	28 500	1 370	8 500	9 200
42	65	1	39 000	28 500	1 370	6 300	9 200
42	65	1	39 000	28 500	1 370	5 300	—
44	71	1,5	51 000	34 500	1 650	7 500	7 400
44	71	1,5	51 000	34 500	1 650	5 600	7 400
44	71	1,5	51 000	34 500	1 650	5 000	—
44	71	1,5	50 000	41 500	2 480	7 500	7 100
42	50	0,3	7 000	7 800	425	8 500	6 400
42	50	0,3	7 000	7 800	425	6 300	6 400
42	50	0,3	7 000	7 800	425	5 300	—
44,6	63,4	1	25 500	21 700	1 100	8 000	8 000
44,6	63,4	1	25 500	21 700	1 100	6 000	8 000
44,6	63,4	1	25 500	21 700	1 100	5 000	—
47	73	1	48 000	36 500	1 840	7 500	8 500
47	73	1	48 000	36 500	1 840	5 600	8 500
47	73	1	48 000	36 500	1 840	4 800	—
49	81	1,5	62 000	45 000	2 500	6 700	6 400
49	81	1,5	62 000	45 000	2 500	5 000	6 400
49	81	1,5	62 000	45 000	2 500	4 500	—
49	81	1,5	62 000	53 000	3 150	6 300	6 000

Шарико-подшипники радиально-упорные

двухрядные
открытые или
с уплотнениями
разъемное внутреннее
кольцо



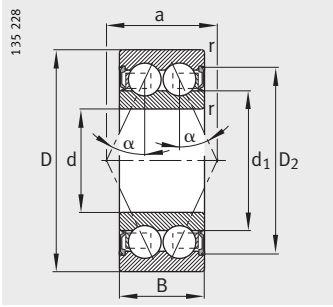
38...-B, 32...-B, 33...-B
 $\alpha = 25^\circ$



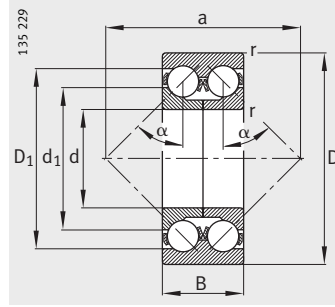
38...-B-2Z, 32...-B-2Z, 33...-B-2Z
 $\alpha = 25^\circ$

Таблица размеров (продолжение) · Размеры в мм

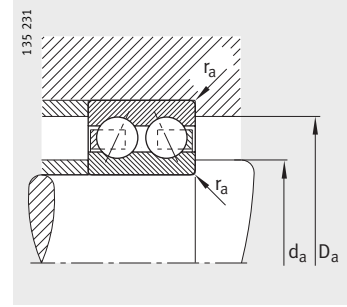
Условное обозначение	Масса m ≈ кг	Размеры							
		d	D	B	r	D ₁	D ₂	d ₁	a
					мин.	≈	≈	≈	≈
3809-B-TVH	0,053	45	58	10	0,3	–	–	48,6	24,2
3809-B-2Z-TVH	0,053	45	58	10	0,3	–	–	48,6	24,2
3809-B-2RSR-TVH	0,053	45	58	10	0,3	–	–	48,6	24,2
3209-B-TVH	0,628	45	85	30,2	1,1	72,9	–	57,2	43
3209-B-2Z-TVH	0,64	45	85	30,2	1,1	–	75,5	57,2	43
3209-B-2RSR-TVH	0,64	45	85	30,2	1,1	–	75,5	57,2	43
3309-B-TVH	1,34	45	100	39,7	1,5	81,5	–	62,3	50
3309-B-2Z-TVH	1,36	45	100	39,7	1,5	–	86,5	62	50
3309-B-2RSR-TVH	1,36	45	100	39,7	1,5	–	86,5	62	50
3309-DA	1,55	45	100	39,7	1,5	86,7	–	78,6	93
3810-B-TVH	0,07	50	65	12	0,3	–	–	55,1	27,1
3810-B-2Z-TVH	0,07	50	65	12	0,3	–	–	55,1	27,1
3810-B-2RSR-TVH	0,07	50	65	12	0,3	–	–	55,1	27,1
3210-B-TVH	0,68	50	90	30,2	1,1	77,9	–	62	45
3210-B-2Z-TVH	0,692	50	90	30,2	1,1	–	80,9	62	45
3210-B-2RSR-TVH	0,693	50	90	30,2	1,1	–	80,9	62	45
3310-B-TVH	1,8	50	110	44,4	2	89,5	–	68,3	55
3310-B-2Z-TVH	1,82	50	110	44,4	2	–	96	64	55
3310-B-2RSR-TVH	1,82	50	110	44,4	2	–	96	64	55
3310-DA-MA	2,24	50	110	44,4	2	96,9	–	87,6	104
3811-B-TVH	0,09	55	72	13	0,3	–	–	61,9	30,7
3811-B-2Z-TVH	0,09	55	72	13	0,3	–	–	61,9	30,7
3811-B-2RSR-TVH	0,09	55	72	13	0,3	–	–	61,9	30,7
3211-B-TVH	0,954	55	100	33,3	1,5	85,3	–	69	50
3211-B-2Z-TVH	0,969	55	100	33,3	1,5	–	89,1	68,7	50
3211-B-2RSR-TVH	0,969	55	100	33,3	1,5	–	89,1	68,7	50
3311-B-TVH	2,32	55	120	49,2	2	98,4	–	75,2	61
3311-B-2Z-TVH	2,36	55	120	49,2	2	–	105,2	75,2	61
3311-B-2RSR-TVH	2,35	55	120	49,2	2	–	105,2	75,2	61
3311-DA-MA	2,85	55	120	49,2	2	105,3	–	94,6	111



38..-B-2RSR, 32..-B-2RSR,
33..-B-2RSR
 $\alpha = 25^\circ$



33..-DA
Разъемное внутреннее кольцо
 $\alpha = 45^\circ$



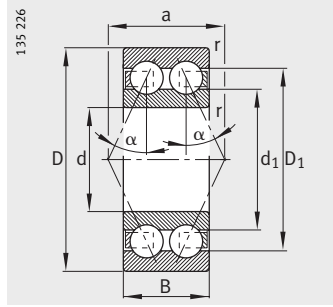
Присоединительные размеры



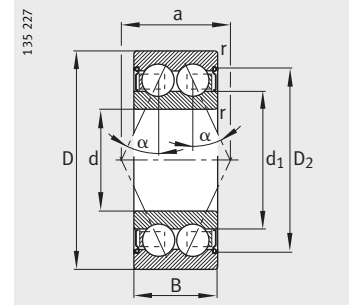
Присоединительные размеры			Грузоподъемность		Нагрузка предела усталости C_{ur} Н	Предельная частота вращения n_G мин ⁻¹	Базовая тепловая частота вращения n_B мин ⁻¹
d_a мин.	D_a макс.	r_a макс.	дин. C_r Н	стат. C_{Or} Н			
47	56	0,3	7 200	8 300	465	7 500	5 700
47	56	0,3	7 200	8 300	465	5 600	5 700
47	56	0,3	7 200	8 300	465	5 000	—
52	78	1	48 000	37 500	1 800	6 700	7 800
52	78	1	48 000	37 500	1 800	5 000	7 800
52	78	1	48 000	37 500	1 800	4 500	—
54	91	1,5	68 000	51 000	2 750	6 000	6 100
54	91	1,5	68 000	51 000	2 750	4 500	6 100
54	91	1,5	68 000	51 000	2 750	4 000	—
54	91	1,5	75 000	64 000	3 400	6 000	5 800
52	63	0,3	8 700	10 400	580	7 000	5 400
52	63	0,3	8 700	10 400	580	5 300	5 400
52	63	0,3	8 700	10 400	580	4 500	—
57	83	1	51 000	42 500	2 120	6 300	7 100
57	83	1	51 000	42 500	2 120	4 800	7 100
57	83	1	51 000	42 500	2 120	4 000	—
61	99	2	81 500	62 000	3 450	5 300	5 800
61	99	2	81 500	62 000	3 450	4 000	5 800
61	99	2	81 500	62 000	3 450	3 600	—
61	99	2	90 000	85 000	5 200	5 300	5 300
57	70	0,3	12 100	15 700	880	6 300	5 100
57	70	0,3	12 100	15 700	880	4 500	5 100
57	70	0,3	12 100	15 700	880	4 300	—
64	91	1,5	58 500	49 000	2 390	5 600	6 800
64	91	1,5	58 500	49 000	2 390	4 300	6 800
64	91	1,5	58 500	49 000	2 390	3 800	—
66	109	2	102 000	78 000	4 250	5 000	5 400
66	109	2	102 000	78 000	4 250	3 800	5 400
66	109	2	102 000	78 000	4 250	3 400	—
66	109	2	110 000	100 000	5 400	5 000	5 200

Шарико-подшипники радиально-упорные

двухрядные
открытые или
с уплотнениями
разъемное внутреннее
кольцо



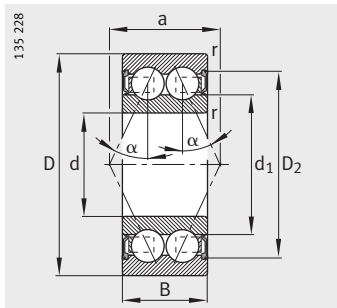
38...-B, 32...-B, 33...-B
 $\alpha = 25^\circ$



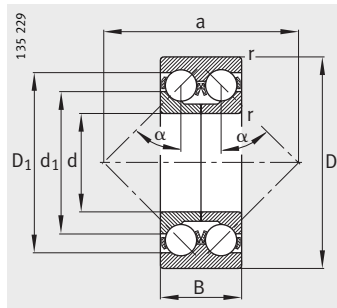
38...-B-2Z, 32...-B-2Z
 $\alpha = 25^\circ$

Таблица размеров (продолжение) · Размеры в мм

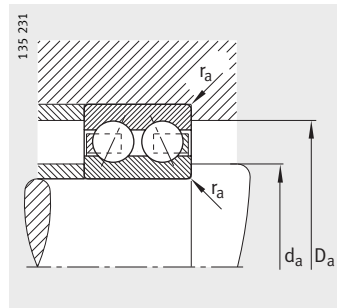
Условное обозначение	Масса m ≈ кг	Размеры							
		d	D	B	r	D ₁	D ₂	d ₁	a
					мин.	≈	≈	≈	≈
3812-B-TVH	0,14	60	78	14	0,3	–	–	65,9	33,2
3812-B-2Z-TVH	0,14	60	78	14	0,3	–	–	65,9	33,2
3812-B-2RSR-TVH	0,14	60	78	14	0,3	–	–	65,9	33,2
3212-B-TVH	1,27	60	110	36,5	1,5	94,5	–	75,8	55
3212-B-2Z-TVH	1,29	60	110	36,5	1,5	–	98,6	75,8	55
3212-B-2RSR-TVH	1,29	60	110	36,5	1,5	–	98,6	75,8	55
3312-B-TVH	2,92	60	130	54	2,1	108,7	–	81,6	67
3312-B-2RSR-TVH	2,92	60	130	54	2,1	–	113,1	81,6	67
3312-DA	3,39	60	130	54	2,1	115,8	–	101,7	122
3813-B-TVH	0,16	65	85	15	0,6	–	–	71,2	36,2
3813-B-2Z-TVH	0,16	65	85	15	0,6	–	–	71,2	36,2
3813-B-2RSR-TVH	0,16	65	85	15	0,6	–	–	71,2	36,2
3213-B-TVH	1,64	65	120	38,1	1,5	103,9	–	84,8	60
3213-B-2RSR-TVH	1,66	65	120	38,1	1,5	–	107,2	84,5	60
3313-B-TVH	3,63	65	140	58,7	2,1	117,6	–	88,6	71
3313-DA	4,38	65	140	58,7	2,1	124,3	–	110,2	131
3814-B-TVH	0,19	70	90	15	0,6	–	–	76,5	38,5
3814-B-2Z-TVH	0,19	70	90	15	0,6	–	–	76,5	38,5
3814-B-2RSR-TVH	0,19	70	90	15	0,6	–	–	76,5	38,5
3214-B-TVH	1,8	70	125	39,7	1,5	106,3	–	87	62
3214-B-2RSR-TVH	1,83	70	125	39,7	1,5	–	111,6	86,8	62
3314	5,03	70	150	63,5	2,1	131,9	–	98,5	109
3314-DA	5,36	70	150	63,5	2,1	132,4	–	118,2	141
3815-B-TVH	0,21	75	95	15	0,6	–	–	81,2	40,4
3815-B-2Z-TVH	0,21	75	95	15	0,6	–	–	81,2	40,4
3815-B-2RSR-TVH	0,21	75	95	15	0,6	–	–	81,2	40,4
3215-B-TVH	1,91	75	130	41,3	1,5	112,6	–	92,4	65
3215-B-2RSR-TVH	1,94	75	130	41,3	1,5	–	116,4	92,1	65
3315	6,07	75	160	68,3	2,1	141,2	–	105,5	117



38..-B-2RSR, 32..-B-2RSR,
33..-B-2RSR
 $\alpha = 25^\circ$



33..-DA
Разъемное внутреннее кольцо
 $\alpha = 45^\circ$



Присоединительные размеры

Присоединительные размеры

Грузоподъемность

Нагрузка
предела
усталости

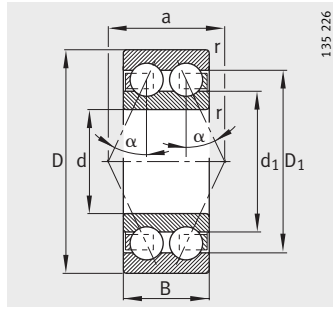
Предельная
частота
вращения

Базовая
тепловая
частота
вращения

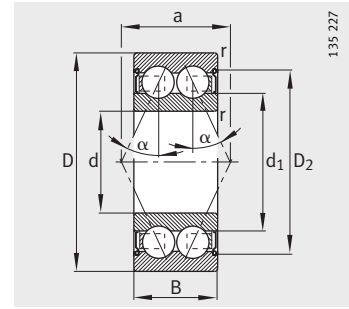
d_a мин.	D_a макс.	r_a макс.	Грузоподъемность		C_{ur} Н	n_G мин ⁻¹	n_B мин ⁻¹
			дин. C_r Н	стат. C_{Or} Н			
62	76	0,3	14 500	17 500	960	5 600	4 700
62	76	0,3	14 500	17 500	960	4 300	4 700
62	76	0,3	14 500	17 500	960	3 800	—
69	101	1,5	72 000	61 000	3 450	5 000	6 200
69	101	1,5	72 000	61 000	3 450	3 800	6 200
69	101	1,5	72 000	61 000	3 450	3 400	—
72	118	2,1	125 000	98 000	5 400	4 500	5 100
72	118	2,1	125 000	98 000	5 400	3 000	—
72	118	2,1	127 000	118 000	6 500	4 500	4 850
68,2	81,8	0,6	17 700	21 400	1 120	5 000	4 500
68,2	81,8	0,6	17 700	21 400	1 120	4 000	4 500
68,2	81,8	0,6	17 700	21 400	1 120	3 600	—
74	111	1,5	80 000	73 500	3 700	4 500	5 600
74	111	1,5	80 000	73 500	3 700	3 000	—
77	128	2,1	143 000	112 000	6 100	4 300	4 850
77	128	2,1	143 000	137 000	7 200	4 300	4 650
73,2	86,8	0,6	19 200	23 800	1 300	5 000	4 100
73,2	86,8	0,6	19 200	23 800	1 300	3 800	4 100
73,2	86,8	0,6	19 200	23 800	1 300	3 400	—
79	116	1,5	83 000	76 500	4 000	4 500	5 600
79	116	1,5	83 000	76 500	4 000	3 400	—
82	138	2,1	143 000	166 000	8 500	4 000	4 500
82	138	2,1	163 000	156 000	8 200	4 000	4 550
78,2	91,8	0,6	19 400	24 400	1 370	4 800	3 950
78,2	91,8	0,6	19 400	24 400	1 370	3 600	3 950
78,2	91,8	0,6	19 400	24 400	1 370	3 200	—
84	121	1,5	91 500	85 000	4 250	4 300	5 300
84	121	1,5	91 500	85 000	4 250	2 800	—
87	148	2,1	163 000	193 000	9 700	3 800	4 350

Шарико-подшипники радиально-упорные

двухрядные
открытые или
с уплотнениями



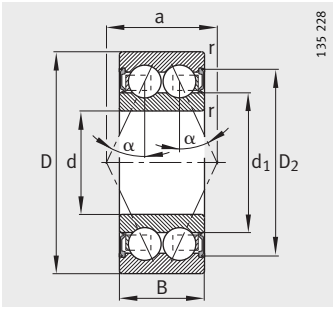
38..-B, 32..-B
 $\alpha = 25^\circ$



38..-B-2Z, 32..-B-2Z
 $\alpha = 25^\circ$

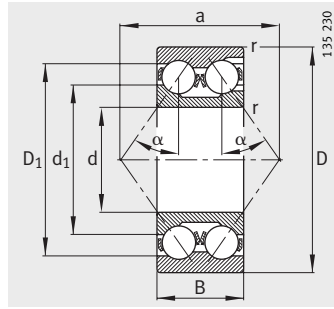
Таблица размеров (продолжение) · Размеры в мм

Условное обозначение	Масса m ≈ кг	Размеры							
		d	D	B	r	D ₁	D ₂	d ₁	a
					мин.	≈	≈	≈	≈
3816-B-TVH	0,23	80	100	15	0,6	–	–	85,5	42,2
3816-B-2Z-TVH	0,23	80	100	15	0,6	–	–	85,5	42,2
3816-B-2RSR-TVH	0,23	80	100	15	0,6	–	–	85,5	42,2
3216-B-TVH	2,45	80	140	44,4	2	120,3	–	98,5	69
3216-B-2Z-TVH	2,48	80	140	44,4	2	–	125,4	98,5	69
3316	7,26	80	170	68,3	2,1	149,7	–	111,8	123
3217	3,44	85	150	49,2	2	135,1	–	108,5	106
3317-M	8,78	85	180	73	3	160	–	119,6	131
3218	4,22	90	160	52,4	2	143,7	–	115,6	113
3318	9,23	90	190	73	3	168,2	–	126,1	136
3219-M	5,31	95	170	55,6	2,1	152,8	–	122,2	120
3319-M	11,4	95	200	77,8	3	177,3	–	133	143
3220	6,19	100	180	60,3	2,1	163,7	–	131	127
3320-M	14,6	100	215	82,6	3	188,7	–	142,5	153
3221-M	7,78	105	190	65,1	2,1	172,9	–	138	135
3222-M	9,23	110	200	69,8	2,1	180,1	–	143,3	144
3322-M	20	110	240	92,1	3	209,6	–	161,5	171



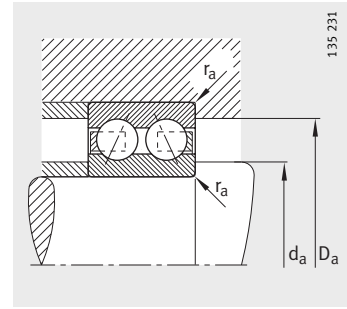
135 228

38..-B-2RSR
 $\alpha = 25^\circ$



135 230

32, 33
 $\alpha = 35^\circ$



135 231

Присоединительные размеры



Присоединительные размеры

Грузоподъемность

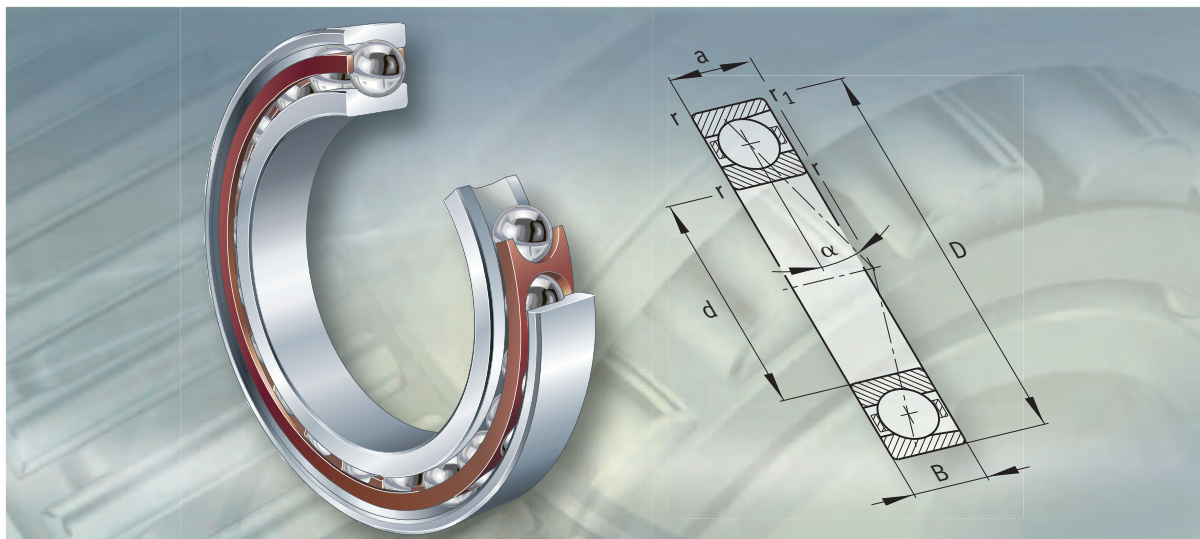
Нагрузка
предела
усталости

Предельная
частота
вращения

Базовая
тепловая
частота
вращения

d_a	D_a	r_a	дин. C_r	стат. C_{0r}	C_{ur}	n_G	n_B
мин.	макс.	макс.	Н	Н	Н	мин ⁻¹	мин ⁻¹
83,2	96,8	0,6	19 600	25 500	1 420	4 500	3 650
83,2	96,8	0,6	19 600	25 500	1 420	3 400	3 650
83,2	96,8	0,6	19 600	25 500	1 420	3 000	—
91	129	2	98 000	93 000	4 950	4 000	5 200
91	129	2	98 000	93 000	4 950	3 000	5 200
92	158	2,1	176 000	212 000	10 300	3 600	3 950
96	139	2	112 000	150 000	7 200	3 800	4 750
99	166	2,5	190 000	228 000	11 100	3 400	3 750
104	146	2	125 000	170 000	7 800	3 600	4 550
104	176	2,5	216 000	275 000	12 600	3 200	3 400
107	158	2,1	140 000	186 000	8 500	3 400	4 400
109	186	2,5	220 000	285 000	13 100	3 200	3 250
112	168	2,1	160 000	224 000	10 000	3 200	4 200
114	201	2,5	236 000	320 000	13 700	3 000	3 000
117	178	2,1	180 000	245 000	11 100	3 200	4 000
122	188	2,1	204 000	280 000	11 900	3 000	3 800
124	226	2,5	270 000	390 000	16 300	2 600	2 700

FAG



Шпиндельные подшипники



Шпиндельные подшипники

	страница
Общий обзор	Шпиндельные подшипники 304
Основные свойства	Восприятие радиальных и осевых нагрузок 305
	Стандартные шпиндельные подшипники 305
	Высокоскоростные шпиндельные подшипники 305
	Дальнейшие исполнения подшипников 306
	Универсальное исполнение 306
	Рабочая температура 307
	Сепараторы 307
	Дополнительные обозначения 307
Рекомендации конструктору и обеспечение надежности	Срок службы 308
	Эквивалентная статическая нагрузка 308
	Запас статической грузоподъемности 309
	Частоты вращения 309
	Универсальные комплекты подшипников 309
	Комплекты подшипников, устанавливаемые по заданной схеме 310
	Проектирование подшипниковой опоры 311
Точность 312
Таблицы размеров	Шпиндельные подшипники со стальными шариками 314
	Шпиндельные подшипники с керамическими шариками 328
	Высокоскоростные шпиндельные подшипники со стальными шариками, с уплотнениями 336
	Высокоскоростные шпиндельные подшипники с керамическими шариками, с уплотнениями 342

Общий обзор Шпиндельные подшипники

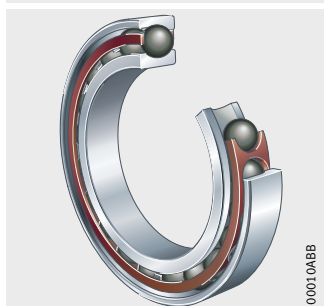
Стандартные шпиндельные подшипники

B719, B70, B72



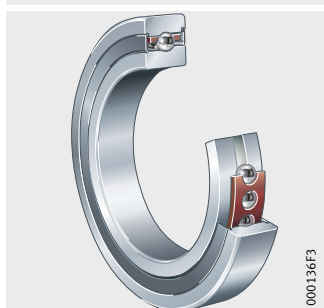
с керамическими шариками

HCB719, HCB70, HCB72



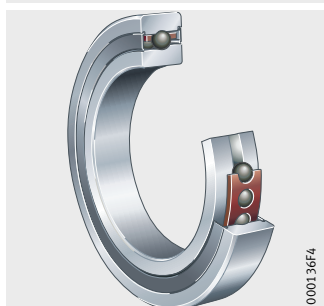
Высокоскоростные шпиндельные подшипники с уплотнениями

HSS719, HSS70



с керамическими шариками с уплотнениями

HCS719, HCS70



Шпиндельные подшипники

Основные свойства

631929739

Шпиндельные подшипники представляют собой однорядные радиально-упорные шарикоподшипники, состоящие из массивных наружных и внутренних колец и комплектов шариков с массивными сепараторами с окнами. Шпиндельные подшипники неразъемные. Подшипники выпускаются открытыми и с уплотнениями.

Шпиндельные подшипники изготавливаются с более жесткими допусками. Их применение наиболее оправдано в подшипниковых опорах с самыми высокими требованиями к точности ведения вала и частоте вращения. Такие подшипники наилучшим образом зарекомендовали себя в подшипниковых опорах главных шпинделей металлообрабатывающих станков.

Подробное описание шпиндельных подшипников (исполнения, расчет, смазывание, частоты вращения, посадки) содержится в каталоге AC 41 130 «Прецизионные подшипники».

Восприятие радиальных и осевых нагрузок

631933963

Наряду с радиальными силами подшипники способны воспринимать осевые силы, действующие в одном направлении. Шпиндельные подшипники, установленные парами по схеме «О» или «Х», воспринимают осевые силы в двух направлениях и нагрузки опрокидывающим моментом. Подшипники, установленные по схеме «Тандем», способны воспринимать осевые силы только в одном направлении.

Шпиндельные подшипники изготавливаются с углом контакта $\alpha = 15^\circ$ (доп. обозначение С) или $\alpha = 25^\circ$ (доп. обозначение Е).

Стандартные шпиндельные подшипники

631938187

с керамическими шариками
631941003

Стандартные шпиндельные подшипники конструктивных рядов В70, В719 и В72 выпускаются со стальными шариками.

Шпиндельные подшипники HCB70, HCB719 и HCB72 оснащаются шариками стандартных размеров из керамики (гибридные подшипники).

Уплотнения
631943819

Шпиндельные подшипники В70..-2RSD, В719..-2RSD, В72..-2RSD, HCB70..-2RSD, HCB719..-2RSD и HCB72..-2RSD с обеих сторон имеют щелевые уплотнения.

Смазывание
958005899

Подшипники с уплотнениями заполнены высококачественной консистентной смазкой FAG и не требуют обслуживания.

Высокоскоростные шпиндельные подшипники

631946635

с керамическими шариками
631949451

Высокоскоростные шпиндельные подшипники HSS70 и HSS719 комплектуются стальными шариками меньших размеров.

Также выпускаются высокоскоростные шпиндельные подшипники HCS70 и HCS719 с керамическими шариками (гибридные подшипники).

Тем самым, с подшипниками вышеназванных четырех конструктивных рядов достигаются более высокие частоты вращения, меньший момент трения и менее интенсивный нагрев, они менее интенсивно нагружают смазку и имеют более продолжительный срок службы.

Уплотнения
631953675

Подшипники с двух сторон закрыты щелевыми уплотнениями. Поставляются также открытые подшипники конструктивных рядов HS70 и HS719, а также HC70 и HC719.

Смазывание
958138891

Подшипники с уплотнениями заполнены высококачественной консистентной смазкой FAG и не требуют обслуживания.



Шпиндельные подшипники

Дальнейшие исполнения подшипников

Подшипники в исполнении
X-life-ultra
631957899
726284811

Подшипники в исполнении X-life-ultra имеют подшипниковые кольца из азотистой нержавеющей стали с особой мелкозернистой структурой (дополнительное обозначение X перед основным условным обозначением подшипника) и керамические шарики. Они отвечают самым высоким требованиям к частоте вращения и грузоподъемности. Такие подшипники имеют более продолжительный срок службы, чем традиционные подшипники. Большинство конструктивных рядов шпиндельных подшипников выпускаются также и в исполнении X-life-ultra.

Подшипники Direct Lube
726287115

Там, где смазывание консистентной смазкой исчерпывает свои возможности, программу выпускаемых шпиндельных подшипников расширяют подшипники с непосредственным вводом смазки Direct Lube Lager (DLR). Они обеспечивают надежную подачу смазки к местам контакта через кольцевую канавку и радиальные отверстия. С подшипниками DLR достигаются предельно высокие частоты вращения. К тому же они позволяют реализовать экономичные решения подшипниковых опор, поскольку конструкцию сопряженных деталей можно упростить.

Универсальное исполнение 631962123

Шпиндельные подшипники в универсальном исполнении могут без потери технических характеристик устанавливаться по любой из схем или комбинироваться в различные комплекты. Положение конуса давления отмечено на наружной поверхности наружного кольца.

Подшипники с дополнительным обозначением UL выполнены для установки с легким предварительным натягом по схемам «X» или «O».



Предварительный натяг изменяется после монтажа подшипника и под влиянием условий эксплуатации.

Для заказа
631967755

Для заказа необходимо указать количество одиночных подшипников.

Рабочая температура

631970571



Подшипники применяются при рабочих температурах от $-30\text{ }^{\circ}\text{C}$ до $+100\text{ }^{\circ}\text{C}$, в силу ограничений из-за свойств материалов сепаратора или уплотнений.

Стандартная консистентная смазка шпиндельных подшипников с уплотнениями пригодна для длительной рабочей температуры $+80\text{ }^{\circ}\text{C}$.

При выборе смазочного материала следует учитывать рабочую температуру.

Сепараторы

631973387



Шпиндельные подшипники комплектуются массивными сепараторами с окнами из текстолита (дополнительное обозначение T). Сепаратор центрирован по наружному кольцу.

Следует проверять химическую стойкость материала уплотнений или сепаратора к воздействию синтетических консистентных смазок, а также смазок с противозадирными (EP) присадками.

Состарившееся масло и содержащиеся в нем присадки при повышенных температурах могут снижать срок службы сепараторов и уплотнений.

Следует обязательно соблюдать сроки замены масла.

Дополнительные обозначения

631977611

Поставляемые исполнения

631980427

Дополнительные обозначения поставляемых исполнений приведены в табл.

Дополнительное обозначение	Описание	Исполнение
C	Угол контакта 15°	Стандартное
E	Угол контакта 25°	
H	Высокий предварительный натяг ¹⁾	
L	Легкий предварительный натяг ¹⁾	
M	Средний предварительный натяг ¹⁾	
P4S	Класс точности P4S	
T	Массивный сепаратор с окнами из текстолита	
UL	Универсальное исполнение, например, для установки парами; пары подшипников по схеме «O» и «X» имеют легкий предварительный натяг	
2RSD	Шпиндельные подшипники с обрезиненными защитными шайбами с двух сторон (в подшипниках конструктивных рядов B и HCB)	

¹⁾ Значения сил осевого предварительного натяга см. по каталогу AC 41 130 «Прецизионные подшипники».



Шпиндельные подшипники

Рекомендации конструктору и обеспечение надежности

631983243
Срок службы
726292491

Прецизионные подшипники должны обеспечивать очень точное ведение деталей машин и передачу сил вплоть до самой высокой частоты вращения. Они выбираются, главным образом, исходя из следующих предпосылок:

- точности;
- жесткости;
- характеристик вращения.

Для того, чтобы выполнять эти задачи как можно дольше, требуется работа подшипников без износа. Необходимые условия для этого создает прочная гидродинамическая смазывающая пленка в местах контакта тел и поверхностей качения. При выполнении данного условия подшипники качения во многих случаях достигают усталостной выносливости. При проектировании подшипникового узла на усталостную выносливость, срок службы подшипника, как правило, ограничен сроком службы смазки.

Решающее значение для срока службы, с точки зрения нагрузки, имеют контактные напряжения по Герцу и кинематика подшипника. Поэтому для высокопроизводительных машин целесообразно индивидуальное проектирование подшипниковых опор с использованием специальных вычислительных программ.

Поскольку на практике выход из строя прецизионных подшипников по причине усталости не играет первостепенную роль, расчет долговечности L_{10} по DIN ISO 281 для оценки срока службы подшипника не приводит к ожидаемому результату.

Эквивалентная статическая нагрузка

631986059

Подшипники с углом контакта 15°

631988875

Для подшипников под действием статической нагрузки справедливо:

Соотношение нагрузок	Эквивалентная статическая нагрузка
$\frac{F_{0a}}{F_{0r}} \leq 1,09$	$P_0 = F_{0r}$
$\frac{F_{0a}}{F_{0r}} > 1,09$	$P_0 = 0,5 \cdot F_{0r} + 0,46 \cdot F_{0a}$

Подшипники с углом контакта 25°

631990283

Соотношение нагрузок	Эквивалентная статическая нагрузка
$\frac{F_{0a}}{F_{0r}} \leq 1,3$	$P_0 = F_{0r}$
$\frac{F_{0a}}{F_{0r}} > 1,3$	$P_0 = 0,5 \cdot F_{0r} + 0,38 \cdot F_{0a}$

P_0 — эквивалентная статическая нагрузка для комбинированной нагрузки;
 F_{0a} — статическая осевая нагрузка на подшипник;
 F_{0r} — статическая радиальная нагрузка на подшипник.

Запас статической грузоподъемности

63199591

Для обеспечения точности подшипника запас статической грузоподъемности должен составлять $S_0 > 3$.

$$S_0 = \frac{C_{0r}}{P_0}$$

C_{0r} Н
статическая грузоподъемность по таблицам размеров;

P_0 Н
эквивалентная статическая нагрузка.

При наличии нескольких подшипников внешняя нагрузка распределяется на отдельные подшипники. См. каталог AC 41 130 «Прецизионные подшипники».



Частоты вращения

63199591

Допустимые частоты вращения подшипников, установленных по различным схемам, зависят от:

- предварительного натяга подшипников;
- жесткой или эластичной (с подпружиниванием) осевой фиксации подшипников в шпинделе;
- одиночной или парной установки;
- смазочного материала;
- охлаждения подшипников.



Приведенные в таблицах размеров частоты вращения являются ориентировочными значениями для установленных эластично (с подпружиниванием) слабо нагруженных одиночных подшипников.

Предельные частоты вращения n_G в таблицах размеров действительны при смазывании консистентной смазкой или минимальным количеством масла и превышать их не допускается.

Для получения детальной информации см. каталог AC 41 130 «Прецизионные подшипники».

Универсальные комплекты подшипников

632001547

Подшипники в универсальном исполнении одинаковой сортировки (одинаковые диаметры отверстий и наружные диаметры) поставляются также в виде комплектов. Они могут быть установлены по любой из схем («О», «Х», «Тандем»), см. от *рис. 1* до *рис. 3*, стр. 310.

Комплекты с легким предварительным натягом обозначаются:

- Duplex (2 подшипника), дополнительным обозначением DUL;
- Triplex (3 подшипника), дополнительным обозначением TUL;
- Quadruplex (4 подшипника), дополнительным обозначением QUL.

Для заказа
632005771

Для заказа необходимо указывать количество комплектов подшипников, а не количество отдельных подшипников.

Шпиндельные подшипники

Комплекты подшипников, устанавливаемые по заданной схеме

632008587



Для установки по определенной схеме поставляются комплекты подшипников, устанавливаемые по заданной схеме.

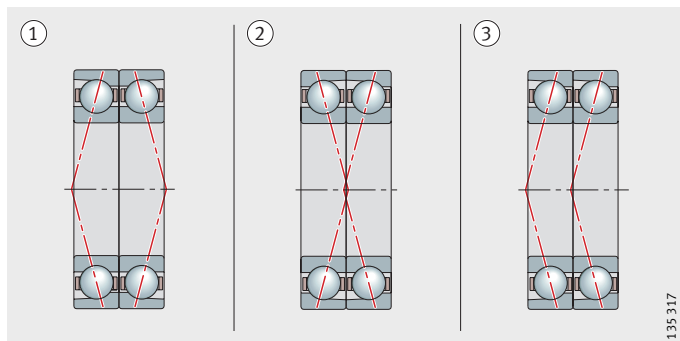
Подшипники должны быть смонтированы в соответствии с заказанной схемой установки.

- ① DBL, схема «О»
- ② DFL, схема «X»
- ③ DTL, схема «Тандем»

34921099

Рисунок 1

Комплекты из 2 подшипников

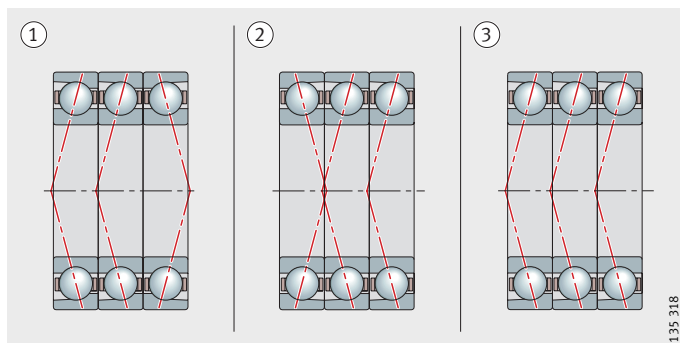


- ① TBTL, комбинация схем «О» и «Тандем»
- ② TFPL, комбинация схем «X» и «Тандем»
- ③ TTL, схема «Тандем»

34922507

Рисунок 2

Комплекты из 3 подшипников

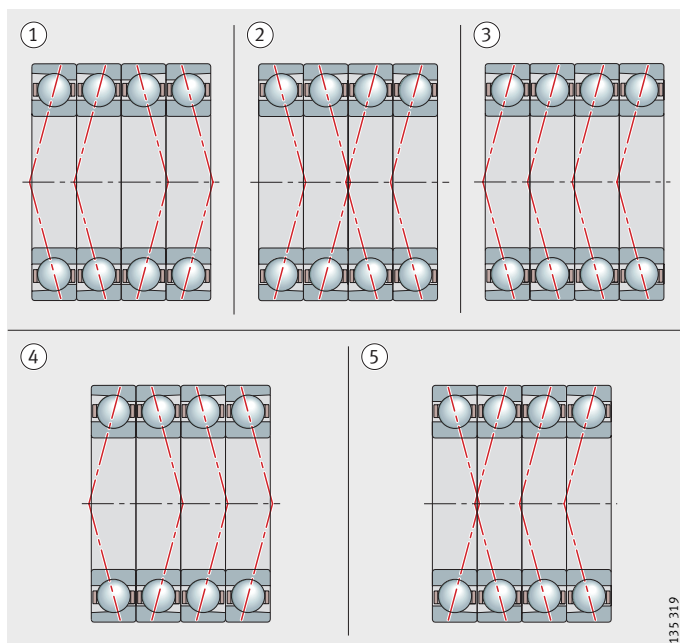


- ① QBCL, схема «О»
- ② QFCL, схема «X»
- ③ QTL, схема «Тандем»
- ④ QBTL, комбинация схемы «О» и «Тандем»
- ⑤ QFTL, комбинация схемы «X» и «Тандем»

34923915

Рисунок 3

Комплекты из 4 подшипников



Пример заказного обозначения
632009995

1-HSS7012-C-T-P4S-DBL
один комплект из двух шпиндельных подшипников по схеме «О»,
легкий предварительный натяг.

**Проектирование
подшипниковой опоры**
Допуски валов и корпусов
802735771
802728075

Для шпиндельных подшипников рекомендуются посадки
в зависимости от частоты вращения, см каталог AC 41130,
«Прецизионные подшипники».

Присоединительные размеры
802731531

В таблицах размеров приведены максимальные значения
радиусов галтелей r_a и r_{a1} , а также диаметры заплечиков D_a и d_a .



Шпиндельные подшипники

632012811
Точность

Основные размеры подшипников соответствуют DIN 628-1. Допуски размеров подшипников соответствуют классу точности P4, допуски формы и точности вращения подшипников – классу точности P2 согласно DIN 620-2.

Маркировка фактических значений диаметра отверстия и наружного диаметра, а также отклонения от номинальной ширины подшипника нанесена на торцах внутреннего и наружного колец и на упаковке в последовательности: «диаметр отверстия/наружный диаметр/ширина подшипника».

Допуски внутреннего кольца
632017035

Отверстие		Отклонение диаметра отверстия		Отклонение ширины		Непостоянство ширины V_{Bs} мкм	Радиальное биение K_{Ia} мкм	Торцовое биение	
d мм		Δ_{dmp} мкм		Δ_{Bs} мкм				S_d мкм	S_{Ia} мкм
свыше	до								
–	10	0	–4	0	–100	1,5	1,5	1,5	1,5
10	18	0	–4	0	–100	1,5	1,5	1,5	1,5
18	30	0	–5	0	–120	1,5	2,5	1,5	2,5
30	50	0	–6	0	–120	1,5	2,5	1,5	2,5
50	80	0	–7	0	–150	1,5	2,5	1,5	2,5
80	120	0	–8	0	–200	2,5	2,5	2,5	2,5
120	150	0	–10	0	–250	2,5	2,5	2,5	2,5
150	180	0	–10	0	–250	4	3	4	5
180	250	0	–12	0	–300	5	4	5	5

Допуски наружного кольца
632018443

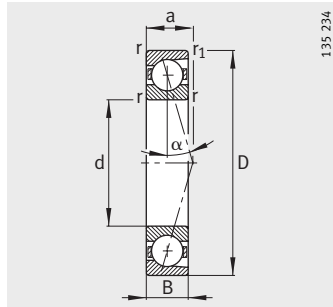
Наружный диаметр		Отклонение наружного диаметра		Непостоянство ширины V_{Cs} мкм	Радиальное биение K_{eA} мкм	Торцовое биение	
D мм		Δ_{Dmp} мкм				S_D мкм	S_{eA} мкм
свыше	до						
18	30	0	–5	1,5	2,5	1,5	2,5
30	50	0	–6	1,5	2,5	1,5	2,5
50	80	0	–7	1,5	3	1,5	4
80	120	0	–8	2,5	4	2,5	5
120	150	0	–9	2,5	4	2,5	5
150	180	0	–10	2,5	5	2,5	5
180	250	0	–11	4	7	4	7
250	315	0	–13	5	7	5	7
315	400	0	–15	7	8	7	8

Отклонение единичной ширины Δ_{Cs} идентично отклонению Δ_{Bs} внутреннего кольца соответствующего подшипника.

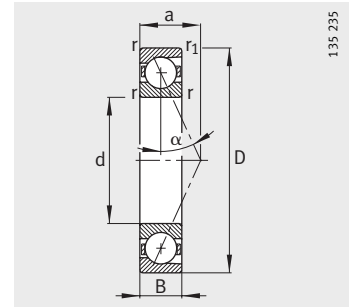


Шпиндельные подшипники

со стальными шариками



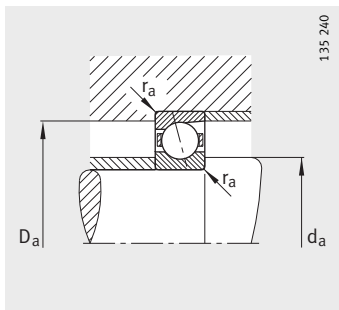
B719...-C, B70...-C, B72...-C
 $\alpha = 15^\circ$



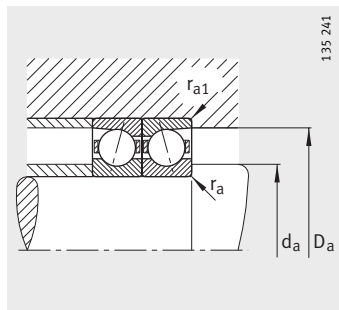
B719...-E, B70...-E, B72...-E
 $\alpha = 25^\circ$

Таблица размеров · Размеры в мм

Условное обозначение	Масса m ≈кг	Размеры					
		d	D	B	r мин.	r ₁ мин.	a ≈
B71900-C-T-P4S	0,009	10	22	6	0,3	0,3	5
B71900-E-T-P4S	0,009	10	22	6	0,3	0,3	7
B7000-C-T-P4S	0,019	10	26	8	0,3	0,3	6
B7000-E-T-P4S	0,019	10	26	8	0,3	0,3	8
B7200-C-T-P4S	0,031	10	30	9	0,6	0,6	7
B7200-E-T-P4S	0,031	10	30	9	0,6	0,6	9
B71901-C-T-P4S	0,01	12	24	6	0,3	0,3	5
B71901-E-T-P4S	0,01	12	24	6	0,3	0,3	7
B7001-C-T-P4S	0,021	12	28	8	0,3	0,3	5
B7001-E-T-P4S	0,021	12	28	8	0,3	0,3	6
B7201-C-T-P4S	0,038	12	32	10	0,6	0,6	8
B7201-E-T-P4S	0,037	12	32	10	0,6	0,6	10
B71902-C-T-P4S	0,015	15	28	7	0,3	0,3	6
B71902-E-T-P4S	0,015	15	28	7	0,3	0,3	9
B7002-C-T-P4S	0,03	15	32	9	0,3	0,3	8
B7002-E-T-P4S	0,03	15	32	9	0,3	0,3	10
B7202-C-T-P4S	0,044	15	35	11	0,6	0,6	9
B7202-E-T-P4S	0,044	15	35	11	0,6	0,6	11
B71903-C-T-P4S	0,017	17	30	7	0,3	0,3	7
B71903-E-T-P4S	0,017	17	30	7	0,3	0,3	9
B7003-C-T-P4S	0,039	17	35	10	0,3	0,3	9
B7003-E-T-P4S	0,039	17	35	10	0,3	0,3	11
B7203-C-T-P4S	0,066	17	40	12	0,6	0,6	10
B7203-E-T-P4S	0,066	17	40	12	0,6	0,6	13
B71904-C-T-P4S	0,036	20	37	9	0,3	0,3	8
B71904-E-T-P4S	0,036	20	37	9	0,3	0,3	11
B7004-C-T-P4S	0,068	20	42	12	0,6	0,6	10
B7004-E-T-P4S	0,068	20	42	12	0,6	0,6	13
B7204-C-T-P4S	0,105	20	47	14	1	1	12
B7204-E-T-P4S	0,105	20	47	14	1	1	15
B71905-C-T-P4S	0,042	25	42	9	0,3	0,3	9
B71905-E-T-P4S	0,042	25	42	9	0,3	0,3	12
B7005-C-T-P4S	0,081	25	47	12	0,6	0,6	11
B7005-E-T-P4S	0,081	25	47	12	0,6	0,6	14
B7205-C-T-P4S	0,13	25	52	15	1	1	13
B7205-E-T-P4S	0,13	25	52	15	1	1	17



Присоединительные размеры



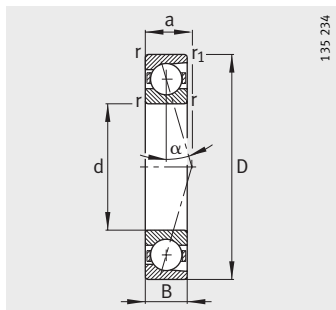
Присоединительные размеры



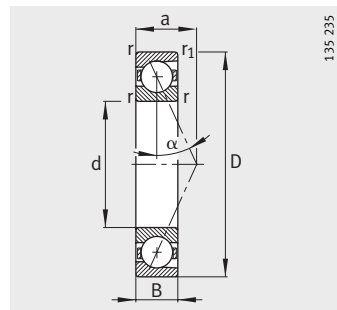
Присоединительные размеры			Грузоподъемность		Нагрузка предела усталости C_{ur} Н	Предельная частота вращения		
d_a h12	D_a H12	r_a макс.	r_{a1} макс.	дин. C_r Н		стат. C_{0r} Н	n_G Консист. смазка мин ⁻¹	n_G Масло мин ⁻¹
13	19,5	0,3	0,3	3 000	1 530	110	70 000	110 000
13	19,5	0,3	0,3	2 900	1 460	105	63 000	95 000
14	22	0,3	0,1	4 250	2 080	151	60 000	90 000
14	22	0,3	0,1	4 050	2 000	145	56 000	85 000
14,5	25,5	0,6	0,6	5 850	2 900	305	53 000	80 000
14,5	25,5	0,6	0,6	5 600	2 800	295	48 000	70 000
15	21,5	0,3	0,3	3 350	1 860	135	60 000	90 000
15	21,5	0,3	0,3	3 200	1 760	128	56 000	85 000
16,5	24,5	0,3	0,1	4 750	2 600	188	56 000	85 000
16,5	24,5	0,3	0,1	4 550	2 500	180	50 000	75 000
16,5	27,5	0,6	0,6	7 650	3 900	400	50 000	75 000
16,5	27,5	0,6	0,6	7 350	3 750	385	45 000	67 000
18	25,5	0,3	0,3	5 000	2 900	209	50 000	75 000
18	25,5	0,3	0,3	4 800	2 750	200	45 000	67 000
19	29	0,3	0,1	6 200	3 400	248	48 000	70 000
19	29	0,3	0,1	6 000	3 250	237	43 000	63 000
19,5	30,5	0,6	0,6	9 650	5 000	520	45 000	67 000
19,5	30,5	0,6	0,6	9 300	4 800	510	40 000	60 000
20	27,5	0,3	0,3	5 300	3 150	229	48 000	70 000
20	27,5	0,3	0,3	5 000	3 000	219	43 000	63 000
21	32	0,3	0,1	8 650	4 900	360	43 000	63 000
21	32	0,3	0,1	8 300	4 750	345	38 000	56 000
22,5	34,5	0,6	0,6	10 800	5 850	600	38 000	56 000
22,5	34,5	0,6	0,6	10 400	5 600	580	36 000	53 000
24	33,5	0,3	0,3	7 350	4 550	330	38 000	56 000
24	33,5	0,3	0,3	6 950	4 400	315	36 000	53 000
25	37	0,6	0,3	10 400	6 000	435	36 000	53 000
25	37	0,6	0,3	10 000	5 700	415	32 000	48 000
26,5	40,5	1	1	14 600	8 150	820	32 000	48 000
26,5	40,5	1	1	14 000	7 800	790	30 000	45 000
29	38,5	0,3	0,3	8 150	5 700	415	32 000	48 000
29	38,5	0,3	0,3	7 800	5 500	395	30 000	45 000
30	42	0,6	0,3	14 600	9 150	660	30 000	45 000
30	42	0,6	0,3	13 700	8 650	640	28 000	43 000
31,5	45,5	1	1	15 600	9 300	950	28 000	43 000
31,5	45,5	1	1	15 000	9 000	910	26 000	40 000

Шпиндельные подшипники

со стальными шариками



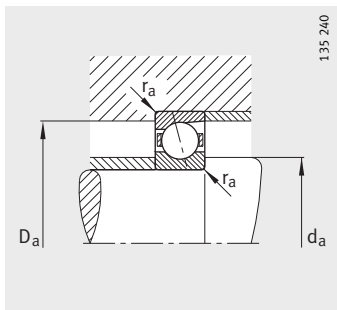
B719...-C, B70...-C, B72...-C
 $\alpha = 15^\circ$



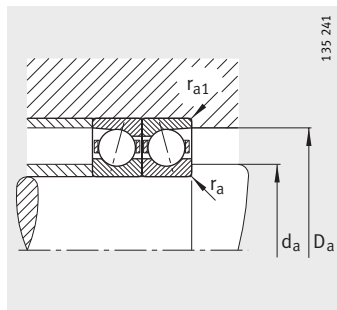
B719...-E, B70...-E, B72...-E
 $\alpha = 25^\circ$

Таблица размеров (продолжение) · Размеры в мм

Условное обозначение	Масса m ≈кг	Размеры					
		d	D	B	r мин.	r ₁ мин.	a ≈
B71906-C-T-P4S	0,049	30	47	9	0,3	0,3	10
B71906-E-T-P4S	0,049	30	47	9	0,3	0,3	14
B7006-C-T-P4S	0,12	30	55	13	1	1	12
B7006-E-T-P4S	0,12	30	55	13	1	1	17
B7206-C-T-P4S	0,197	30	62	16	1	1	14
B7206-E-T-P4S	0,196	30	62	16	1	1	19
B71907-C-T-P4S	0,083	35	55	10	0,6	0,6	11
B71907-E-T-P4S	0,082	35	55	10	0,6	0,6	16
B7007-C-T-P4S	0,159	35	62	14	1	1	14
B7007-E-T-P4S	0,159	35	62	14	1	1	18
B7207-C-T-P4S	0,28	35	72	17	1,1	1,1	16
B7207-E-T-P4S	0,279	35	72	17	1,1	1,1	21
B71908-C-T-P4S	0,113	40	62	12	0,6	0,6	13
B71908-E-T-P4S	0,113	40	62	12	0,6	0,6	18
B7008-C-T-P4S	0,196	40	68	15	1	1	15
B7008-E-T-P4S	0,195	40	68	15	1	1	20
B7208-C-T-P4S	0,376	40	80	18	1,1	1,1	17
B7208-E-T-P4S	0,375	40	80	18	1,1	1,1	23
B71909-C-T-P4S	0,127	45	68	12	0,6	0,6	14
B71909-E-T-P4S	0,127	45	68	12	0,6	0,6	19
B7009-C-T-P4S	0,24	45	75	16	1	1	16
B7009-E-T-P4S	0,24	45	75	16	1	1	22
B7209-C-T-P4S	0,401	45	85	19	1,1	1,1	18
B7209-E-T-P4S	0,4	45	85	19	1,1	1,1	25
B71910-C-T-P4S	0,132	50	72	12	0,6	0,6	14
B71910-E-T-P4S	0,132	50	72	12	0,6	0,6	20
B7010-C-T-P4S	0,259	50	80	16	1	1	17
B7010-E-T-P4S	0,258	50	80	16	1	1	23
B7210-C-T-P4S	0,455	50	90	20	1,1	1,1	19
B7210-E-T-P4S	0,453	50	90	20	1,1	1,1	26



Присоединительные размеры



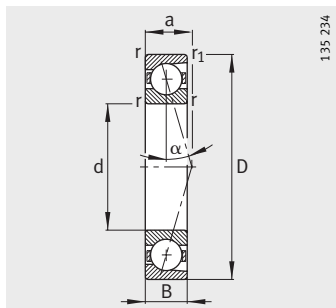
Присоединительные размеры



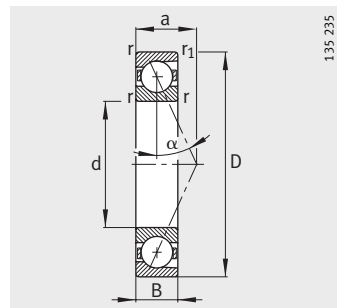
Присоединительные размеры				Грузоподъемность		Нагрузка предела усталости C_{ur} Н	Предельная частота вращения	
d_a h12	D_a H12	r_a макс.	r_{a1} макс.	дин. C_r Н	стат. C_{0r} Н		n_G Консист. смазка мин^{-1}	n_G Масло мин^{-1}
34	43,5	0,3	0,3	8 650	6 550	480	28 000	43 000
34	43,5	0,3	0,3	8 150	6 300	455	26 000	40 000
36	49	1	0,3	15 000	10 200	750	26 000	40 000
36	49	1	0,3	14 300	9 800	720	24 000	38 000
37,5	54,5	1	1	23 200	14 600	1 540	24 000	38 000
37,5	54,5	1	1	22 000	14 000	1 470	22 000	36 000
40	51,5	0,6	0,6	11 800	9 500	700	24 000	38 000
40	51,5	0,6	0,6	11 000	9 000	660	22 000	36 000
41	56	1	0,3	19 000	13 700	990	22 000	36 000
41	56	1	0,3	18 300	12 900	940	20 000	34 000
44	63	1	1	25 500	18 000	1 880	20 000	34 000
44	63	1	1	24 500	17 000	1 790	19 000	32 000
45	58,5	0,6	0,6	17 600	13 700	1 020	22 000	36 000
45	58,5	0,6	0,6	16 600	13 200	970	20 000	34 000
46	62	1	0,3	20 400	16 000	1 150	20 000	34 000
46	62	1	0,3	19 600	15 000	1 100	19 000	32 000
48	72	1	1	32 000	22 400	1 660	18 000	30 000
48	72	1	1	30 500	21 600	1 580	17 000	28 000
50	63,5	0,6	0,6	18 600	15 600	1 150	19 000	32 000
50	63,5	0,6	0,6	17 600	15 000	1 090	18 000	30 000
51	69	1	0,3	27 500	21 200	1 530	18 000	30 000
51	69	1	0,3	26 500	20 000	1 460	17 000	28 000
52,5	78	1	1	33 500	24 500	1 820	17 000	28 000
52,5	78	1	1	32 000	23 600	1 740	15 000	24 000
55	67,5	0,6	0,6	19 000	16 600	1 230	18 000	30 000
55	67,5	0,6	0,6	18 000	15 600	1 160	16 000	26 000
56	74	1	0,3	28 500	22 800	1 660	17 000	28 000
56	74	1	0,3	27 000	21 600	1 580	15 000	24 000
57	83	1	1	43 000	31 500	2 300	16 000	26 000
57	83	1	1	40 500	30 500	2 200	14 000	22 000

Шпиндельные подшипники

со стальными шариками



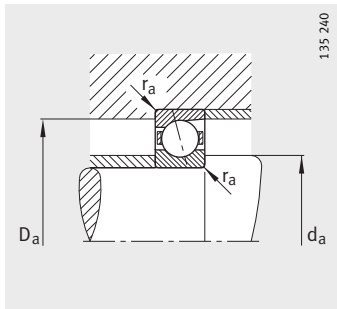
B719...-C, B70...-C, B72...-C
 $\alpha = 15^\circ$



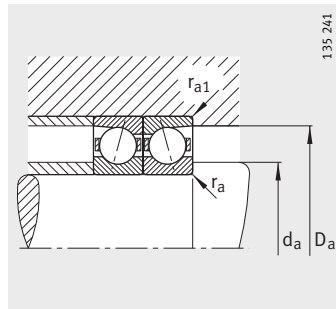
B719...-E, B70...-E, B72...-E
 $\alpha = 25^\circ$

Таблица размеров (продолжение) · Размеры в мм

Условное обозначение	Масса m ≈кг	Размеры					
		d	D	B	r МИН.	r ₁ МИН.	a ≈
B71911-C-T-P4S	0,182	55	80	13	1	1	16
B71911-E-T-P4S	0,181	55	80	13	1	1	22
B7011-C-T-P4S	0,374	55	90	18	1,1	1,1	19
B7011-E-T-P4S	0,373	55	90	18	1,1	1,1	26
B7211-C-T-P4S	0,609	55	100	21	1,5	1,5	21
B7211-E-T-P4S	0,599	55	100	21	1,5	1,5	29
B71912-C-T-P4S	0,196	60	85	13	1	1	16
B71912-E-T-P4S	0,195	60	85	13	1	1	23
B7012-C-T-P4S	0,397	60	95	18	1,1	1,1	19
B7012-E-T-P4S	0,396	60	95	18	1,1	1,1	27
B7212-C-T-P4S	0,795	60	110	22	1,5	1,5	23
B7212-E-T-P4S	0,793	60	110	22	1,5	1,5	31
B71913-C-T-P4S	0,202	65	90	13	1	1	17
B71913-E-T-P4S	0,202	65	90	13	1	1	25
B7013-C-T-P4S	0,421	65	100	18	1,1	1,1	20
B7013-E-T-P4S	0,42	65	100	18	1,1	1,1	28
B7213-C-T-P4S	1,01	65	120	23	1,5	1,5	24
B7213-E-T-P4S	1,01	65	120	23	1,5	1,5	33
B71914-C-T-P4S	0,332	70	100	16	1	1	19
B71914-E-T-P4S	0,331	70	100	16	1	1	28
B7014-C-T-P4S	0,595	70	110	20	1,1	1,1	22
B7014-E-T-P4S	0,593	70	110	20	1,1	1,1	31
B7214-C-T-P4S	1,1	70	125	24	1,5	1,5	25
B7214-E-T-P4S	1,1	70	125	24	1,5	1,5	35
B71915-C-T-P4S	0,352	75	105	16	1	1	20
B71915-E-T-P4S	0,351	75	105	16	1	1	29
B7015-C-T-P4S	0,618	75	115	20	1,1	1,1	23
B7015-E-T-P4S	0,616	75	115	20	1,1	1,1	32
B7215-C-T-P4S	1,21	75	130	25	1,5	1,5	26
B7215-E-T-P4S	1,2	75	130	25	1,5	1,5	36



Присоединительные размеры



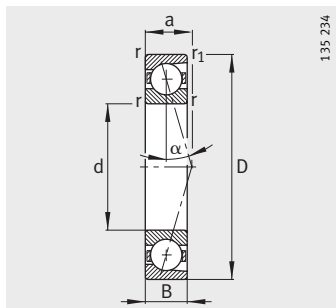
Присоединительные размеры



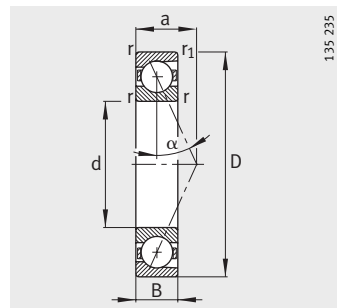
Присоединительные размеры				Грузоподъемность		Нагрузка предела усталости C_{ur} Н	Предельная частота вращения	
d_a h12	D_a H12	r_a макс.	r_{a1} макс.	дин. C_r Н	стат. C_{0r} Н		n_G Консист. смазка мин ⁻¹	n_G Масло мин ⁻¹
60	75,5	0,6	0,6	22 800	20 400	1 490	16 000	26 000
60	75,5	0,6	0,6	21 600	19 300	1 410	15 000	24 000
62	83	1	0,6	38 000	31 000	2 270	15 000	24 000
62	83	1	0,6	36 000	29 000	2 160	14 000	22 000
63	92	1,5	1,5	46 500	37 500	2 700	14 000	22 000
63	92	1,5	1,5	44 000	35 500	2 600	13 000	20 000
65	80,5	0,6	0,6	24 000	22 800	1 650	15 000	24 000
65	80,5	0,6	0,6	22 800	21 600	1 560	14 000	22 000
67	88	1	0,6	39 000	33 500	2 440	14 000	22 000
67	88	1	0,6	36 500	31 500	2 320	13 000	20 000
69,5	101,5	1,5	1,5	55 000	44 000	3 200	13 000	20 000
69,5	101,5	1,5	1,5	52 000	42 500	3 050	12 000	19 000
70	85,5	0,6	0,6	24 500	24 000	1 740	14 000	22 000
70	85,5	0,6	0,6	22 800	22 400	1 640	13 000	20 000
72	93	1	0,6	40 000	35 500	2 600	13 000	20 000
72	93	1	0,6	38 000	33 500	2 480	12 000	19 000
75,5	109,5	1,5	1,5	67 000	54 000	3 950	12 000	19 000
75,5	109,5	1,5	1,5	64 000	52 000	3 750	11 000	18 000
76	94,5	0,6	0,6	33 500	32 500	2 360	13 000	20 000
76	94,5	0,6	0,6	31 500	31 000	2 240	12 000	19 000
77	102	1	0,6	50 000	43 000	3 150	12 000	19 000
77	102	1	0,6	46 500	41 500	3 000	11 000	18 000
80	115	1,5	1,5	69 500	58 500	4 250	11 000	18 000
80	115	1,5	1,5	65 500	56 000	4 050	10 000	17 000
81	99,5	0,6	0,6	34 000	34 500	2 490	12 000	19 000
81	99,5	0,6	0,6	32 000	32 500	2 360	11 000	18 000
82	107	1	0,6	51 000	46 500	3 350	12 000	19 000
82	107	1	0,6	48 000	44 000	3 200	11 000	18 000
85	120	1,5	1,5	72 000	63 000	4 550	11 000	18 000
85	120	1,5	1,5	68 000	60 000	4 300	9 500	16 000

Шпиндельные подшипники

со стальными шариками



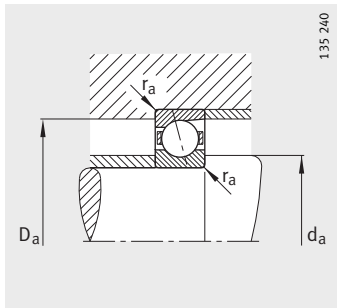
B719...-C, B70...-C, B72...-C
 $\alpha = 15^\circ$



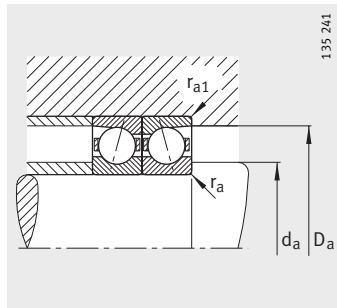
B719...-E, B70...-E, B72...-E
 $\alpha = 25^\circ$

Таблица размеров (продолжение) · Размеры в мм

Условное обозначение	Масса m ≈кг	Размеры					
		d	D	B	r МИН.	r ₁ МИН.	a ≈
B71916-C-T-P4S	0,367	80	110	16	1	1	21
B71916-E-T-P4S	0,366	80	110	16	1	1	30
B7016-C-T-P4S	0,837	80	125	22	1,1	1,1	25
B7016-E-T-P4S	0,834	80	125	22	1,1	1,1	35
B7216-C-T-P4S	1,43	80	140	26	2	2	28
B7216-E-T-P4S	1,42	80	140	26	2	2	39
B71917-C-T-P4S	0,526	85	120	18	1,1	1,1	23
B71917-E-T-P4S	0,524	85	120	18	1,1	1,1	33
B7017-C-T-P4S	0,878	85	130	22	1,1	1,1	25
B7017-E-T-P4S	0,875	85	130	22	1,1	1,1	36
B7217-C-T-P4S	1,81	85	150	28	2	2	30
B7217-E-T-P4S	1,8	85	150	28	2	2	42
B71918-C-T-P4S	0,558	90	125	18	1,1	1,1	23
B71918-E-T-P4S	0,556	90	125	18	1,1	1,1	34
B7018-C-T-P4S	1,14	90	140	24	1,5	1,5	27
B7018-E-T-P4S	1,13	90	140	24	1,5	1,5	39
B7218-C-T-P4S	2,2	90	160	30	2	2	32
B7218-E-T-P4S	2,19	90	160	30	2	2	44
B71919-C-T-P4S	0,576	95	130	18	1,1	1,1	24
B71919-E-T-P4S	0,575	95	130	18	1,1	1,1	35
B7019-C-T-P4S	1,18	95	145	24	1,5	1,5	28
B7019-E-T-P4S	1,18	95	145	24	1,5	1,5	40
B7219-C-T-P4S	2,73	95	170	32	2,1	2,1	34
B7219-E-T-P4S	2,72	95	170	32	2,1	2,1	47
B71920-C-T-P4S	0,784	100	140	20	1,1	1,1	26
B71920-E-T-P4S	0,781	100	140	20	1,1	1,1	38
B7020-C-T-P4S	1,24	100	150	24	1,5	1,5	29
B7020-E-T-P4S	1,23	100	150	24	1,5	1,5	41
B7220-C-T-P4S	3,21	100	180	34	2,1	2,1	36
B7220-E-T-P4S	3,2	100	180	34	2,1	2,1	50



Присоединительные размеры



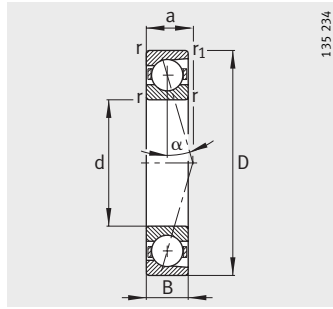
Присоединительные размеры



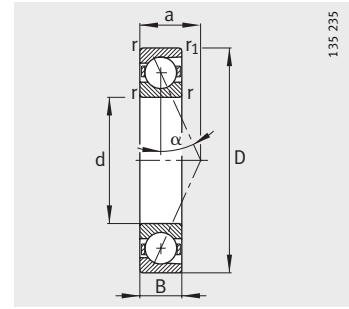
Присоединительные размеры			Грузоподъемность		Нагрузка предела усталости C_{ur} Н	Предельная частота вращения		
d_a h12	D_a H12	r_a макс.	r_{a1} макс.	дин. C_r Н		стат. C_{0r} Н	n_G Консист. смазка мин ⁻¹	n_G Масло мин ⁻¹
86	104	0,6	0,6	34 500	36 000	2 600	12 000	19 000
86	104	0,6	0,6	32 500	34 000	2 470	11 000	18 000
88	117	1	0,6	63 000	58 500	4 150	11 000	18 000
88	117	1	0,6	60 000	55 000	3 950	9 500	16 000
91	129	2	2	93 000	78 000	5 400	10 000	17 000
91	129	2	2	88 000	73 500	5 100	9 000	15 000
92	114	0,6	0,6	45 000	46 500	3 400	11 000	18 000
92	114	0,6	0,6	42 500	44 000	3 200	9 500	16 000
93	122	1	0,6	65 500	62 000	4 300	10 000	17 000
93	122	1	0,6	62 000	58 500	4 100	9 000	15 000
98	138	2	2	96 500	85 000	5 600	9 000	15 000
98	138	2	2	91 500	80 000	5 400	8 000	13 000
97	119	0,6	0,6	45 500	49 000	3 450	10 000	17 000
97	119	0,6	0,6	43 000	46 500	3 300	9 000	15 000
100	131	1,5	0,6	76 500	72 000	4 900	9 500	16 000
100	131	1,5	0,6	72 000	68 000	4 650	8 500	14 000
104	147	2	2	122 000	104 000	6 900	8 500	14 000
104	147	2	2	116 000	100 000	6 600	7 500	12 000
102	124	0,6	0,6	46 500	51 000	3 550	9 500	16 000
102	124	0,6	0,6	44 000	48 000	3 350	8 500	14 000
105	136	1,5	0,6	78 000	76 500	5 100	9 000	15 000
105	136	1,5	0,6	75 000	72 000	4 850	8 000	13 000
110,5	154	2	2	127 000	114 000	7 300	8 000	13 000
110,5	154	2	2	122 000	108 000	6 900	7 000	11 000
107	133	0,6	0,6	58 500	64 000	4 200	9 000	15 000
107	133	0,6	0,6	55 000	60 000	3 950	8 000	13 000
110	141	1,5	0,6	81 500	81 500	5 300	8 500	14 000
110	141	1,5	0,6	76 500	76 500	5 000	7 500	12 000
114,5	165,5	2,1	2,1	132 000	122 000	7 600	7 500	12 000
114,5	165,5	2,1	2,1	125 000	116 000	7 300	6 700	10 000

Шпиндельные подшипники

со стальными шариками



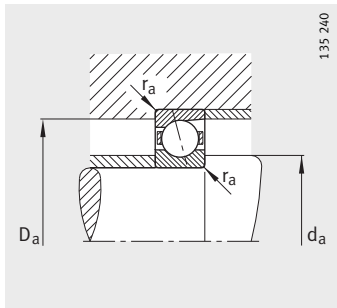
B719...-C, B70...-C, B72...-C
 $\alpha = 15^\circ$



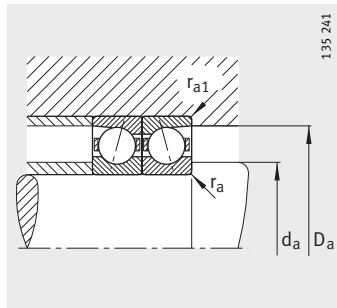
B719...-E, B70...-E, B72...-E
 $\alpha = 25^\circ$

Таблица размеров (продолжение) · Размеры в мм

Условное обозначение	Масса m ≈кг	Размеры					
		d	D	B	r мин.	r ₁ мин.	a ≈
B71921-C-T-P4S	0,814	105	145	20	1,1	1,1	27
B71921-E-T-P4S	0,813	105	145	20	1,1	1,1	39
B7021-C-T-P4S	1,52	105	160	26	2	2	31
B7021-E-T-P4S	1,51	105	160	26	2	2	44
B7221-C-T-P4S	3,89	105	190	36	2,1	2,1	38
B7221-E-T-P4S	3,88	105	190	36	2,1	2,1	52
B71922-C-T-P4S	0,848	110	150	20	1,1	1,1	27
B71922-E-T-P4S	0,845	110	150	20	1,1	1,1	40
B7022-C-T-P4S	1,94	110	170	28	2	2	33
B7022-E-T-P4S	1,94	110	170	28	2	2	47
B7222-C-T-P4S	4,59	110	200	38	2,1	2,1	40
B7222-E-T-P4S	4,58	110	200	38	2,1	2,1	55
B71924-C-T-P4S	1,16	120	165	22	1,1	1,1	30
B71924-E-T-P4S	1,16	120	165	22	1,1	1,1	44
B7024-C-T-P4S	2,07	120	180	28	2	2	34
B7024-E-T-P4S	2,06	120	180	28	2	2	49
B7224-C-T-P4S	5,29	120	215	40	2,1	2,1	43
B7224-E-T-P4S	5,27	120	215	40	2,1	2,1	59
B71926-C-T-P4S	1,52	130	180	24	1,5	1,5	33
B71926-E-T-P4S	1,52	130	180	24	1,5	1,5	48
B7026-C-T-P4S	3,15	130	200	33	2	2	39
B7026-E-T-P4S	3,14	130	200	33	2	2	55
B7226-C-T-P4S	6,1	130	230	40	3	3	44
B7226-E-T-P4S	6,08	130	230	40	3	3	62
B71928-C-T-P4S	1,63	140	190	24	1,5	1,5	34
B71928-E-T-P4S	1,62	140	190	24	1,5	1,5	50
B7028-C-T-P4S	3,34	140	210	33	2	2	40
B7028-E-T-P4S	3,33	140	210	33	2	2	57
B7228-C-T-P4S	7,87	140	250	42	3	3	47
B7228-E-T-P4S	7,85	140	250	42	3	3	66
B71930-C-T-P4S	2,49	150	210	28	2	1	38
B71930-E-T-P4S	2,49	150	210	28	2	1	56
B7030-C-T-P4S	3,99	150	225	35	2,1	2,1	43
B7030-E-T-P4S	3,98	150	225	35	2,1	2,1	61
B7230-C-T-P4S	10,1	150	270	45	3	3	51
B7230-E-T-P4S	10,1	150	270	45	3	3	71



Присоединительные размеры



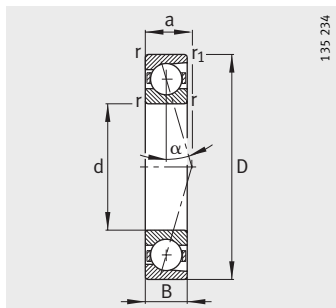
Присоединительные размеры



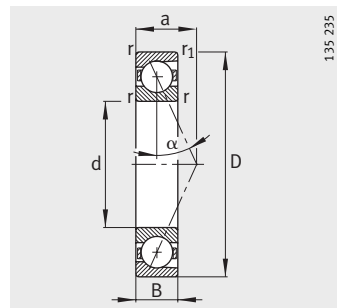
Присоединительные размеры				Грузоподъемность		Нагрузка предела усталости C_{ur} Н	Предельная частота вращения	
d_a h12	D_a H12	r_a макс.	r_{a1} макс.	дин. C_r Н	стат. C_{0r} Н		n_G Консист. смазка мин ⁻¹	n_G Масло мин ⁻¹
112	138	0,6	0,6	58 500	64 000	4 150	8 500	14 000
112	138	0,6	0,6	55 000	60 000	3 900	7 500	12 000
116	150	2	1	83 000	85 000	5 400	8 000	13 000
116	150	2	1	78 000	81 500	5 200	7 000	11 000
120,5	174,5	2,1	2,1	163 000	146 000	8 800	7 000	11 000
120,5	174,5	2,1	2,1	156 000	140 000	8 400	6 300	9 500
117	143	0,6	0,6	58 500	67 000	4 250	8 000	13 000
117	143	0,6	0,6	56 000	63 000	4 000	7 500	12 000
121	159	2	1	110 000	110 000	6 700	7 500	12 000
121	159	2	1	104 000	104 000	6 400	6 700	10 000
126,5	183,5	2,1	2,1	163 000	150 000	8 700	6 700	10 000
126,5	183,5	2,1	2,1	153 000	143 000	8 300	6 000	9 000
128	157	0,6	0,6	73 500	85 000	5 100	7 000	11 000
128	157	0,6	0,6	69 500	80 000	4 850	6 700	10 000
131	169	2	1	112 000	116 000	6 900	6 700	10 000
131	169	2	1	106 000	110 000	6 500	6 300	9 500
140	195	2,1	2,1	204 000	196 000	11 000	6 000	9 000
140	195	2,1	2,1	196 000	186 000	10 500	5 300	8 000
139	171	0,6	0,6	86 500	100 000	5 800	6 700	10 000
139	171	0,6	0,6	81 500	95 000	5 500	6 000	9 000
142	189	2	1	143 000	150 000	8 600	6 000	9 000
142	189	2	1	137 000	143 000	8 100	5 600	8 500
148	211,5	2,5	2,5	212 000	216 000	11 600	5 600	8 500
148	211,5	2,5	2,5	204 000	204 000	11 000	5 000	7 500
149	181	0,6	0,6	90 000	108 000	6 100	6 000	9 000
149	181	0,6	0,6	85 000	102 000	5 800	5 600	8 500
152	199	2	1	146 000	160 000	8 800	5 600	8 500
152	199	2	1	140 000	150 000	8 400	5 000	7 500
163	226,5	2,5	2,5	220 000	232 000	12 100	5 000	7 500
163	226,5	2,5	2,5	212 000	224 000	11 500	4 500	6 700
160	199	1	1	122 000	143 000	7 700	5 600	8 500
160	199	1	1	114 000	134 000	7 300	5 000	7 500
163	213	2,1	1	183 000	193 000	10 300	5 300	8 000
163	213	2,1	1	173 000	186 000	9 800	4 800	7 000
178	241,5	2,5	2,5	228 000	255 000	12 600	4 500	6 700
178	241,5	2,5	2,5	216 000	240 000	12 000	4 000	6 000

Шпиндельные подшипники

со стальными шариками



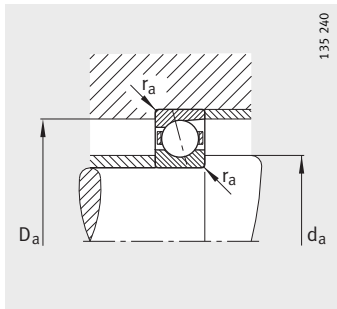
B719...-C, B70...-C, B72...-C
 $\alpha = 15^\circ$



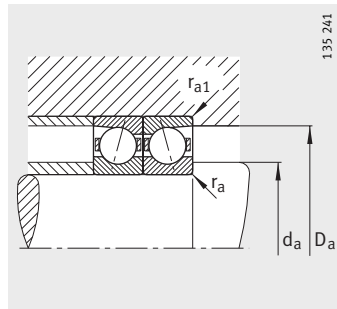
B719...-E, B70...-E, B72...-E
 $\alpha = 25^\circ$

Таблица размеров (продолжение) · Размеры в мм

Условное обозначение	Масса m ≈кг	Размеры					
		d	D	B	r МИН.	r ₁ МИН.	a ≈
B71932-C-T-P4S	2,62	160	220	28	2	1	40
B71932-E-T-P4S	2,61	160	220	28	2	1	58
B7032-C-T-P4S	5,01	160	240	38	2,1	2,1	46
B7032-E-T-P4S	4,99	160	240	38	2,1	2,1	66
B7232-C-T-P4S	12,9	160	290	48	3	3	54
B7232-E-T-P4S	12,9	160	290	48	3	3	76
B71934-C-T-P4S	2,78	170	230	28	2	1,5	41
B71934-E-T-P4S	2,77	170	230	28	2	1,5	61
B7034-C-T-P4S	6,51	170	260	42	2,1	2,1	50
B7034-E-T-P4S	6,48	170	260	42	2,1	2,1	71
B7234-C-T-P4S	15,6	170	310	52	4	4	58
B7234-E-T-P4S	15,6	170	310	52	4	4	82
B71936-C-T-P4S	4,13	180	250	33	2	1	45
B71936-E-T-P4S	4,11	180	250	33	2	1	67
B7036-C-T-P4S	8,77	180	280	46	2,1	2,1	54
B7036-E-T-P4S	8,74	180	280	46	2,1	2,1	77
B7236-C-T-P4S	16,3	180	320	52	4	4	60
B7236-E-T-P4S	16,3	180	320	52	4	4	84
B71938-C-T-P4S	4,31	190	260	33	2	1	47
B71938-E-T-P4S	4,29	190	260	33	2	1	69
B7038-C-T-P4S	9,18	190	290	46	2,1	2,1	55
B7038-E-T-P4S	9,15	190	290	46	2,1	2,1	79
B7238-C-T-P4S	20	190	340	55	4	4	63
B7238-E-T-P4S	19,9	190	340	55	4	4	89
B71940-C-T-P4S	6,03	200	280	38	2,1	1,1	51
B71940-E-T-P4S	6,01	200	280	38	2,1	1,1	75
B7040-C-T-P4S	11,6	200	310	51	2,1	2,1	60
B7040-E-T-P4S	11,5	200	310	51	2,1	2,1	85
B7240-C-T-P4S	24,1	200	360	58	4	4	67
B7240-E-T-P4S	24,1	200	360	58	4	4	94



Присоединительные размеры



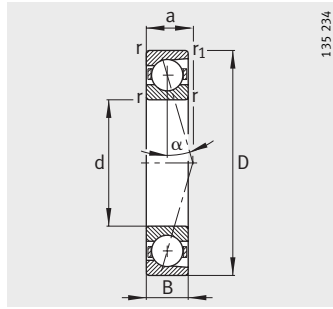
Присоединительные размеры



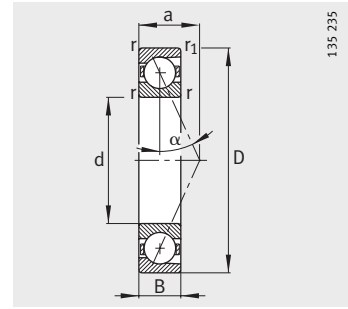
Присоединительные размеры				Грузоподъемность		Нагрузка предела усталости C_{ur} Н	Предельная частота вращения	
d_a h12	D_a H12	r_a макс.	r_{a1} макс.	дин. C_r Н	стат. C_{0r} Н		n_G Консист. смазка мин ⁻¹	n_G Масло мин ⁻¹
170	209	1	1	125 000	150 000	7 900	5 000	7 500
170	209	1	1	116 000	140 000	7 500	4 800	7 000
174	228	2	1	190 000	208 000	10 600	4 800	7 000
174	228	2	1	176 000	196 000	10 100	4 300	6 300
191	259	2,5	2,5	245 000	285 000	13 800	4 300	6 300
191	259	2,5	2,5	232 000	270 000	13 200	3 800	5 600
180	219	1	1	129 000	163 000	8 300	4 800	7 000
180	219	1	1	122 000	150 000	7 900	4 300	6 300
185	246	2	1	236 000	270 000	13 300	4 500	6 700
185	246	2	1	224 000	255 000	12 600	4 000	6 000
205	275	3	3	300 000	360 000	16 800	3 800	5 600
205	275	3	3	280 000	345 000	16 000	3 600	5 300
192	238	1	1	163 000	204 000	10 200	4 500	6 700
192	238	1	1	156 000	193 000	9 700	4 000	6 000
196	264	2	1	245 000	285 000	13 800	4 000	6 000
196	264	2	1	232 000	275 000	13 100	3 800	5 600
213,5	286,5	3	3	305 000	390 000	17 600	3 800	5 600
213,5	286,5	3	3	290 000	365 000	16 800	3 400	5 000
202	247	1	1	166 000	212 000	10 400	4 300	6 300
202	247	1	1	156 000	200 000	9 900	3 800	5 600
206	274	2	1	250 000	305 000	14 300	3 800	5 600
206	274	2	1	236 000	290 000	13 600	3 600	5 300
223,5	306,5	3	3	315 000	415 000	18 300	3 400	5 000
223,5	306,5	3	3	300 000	390 000	17 400	3 200	4 800
214	266	1	1	204 000	255 000	11 900	3 800	5 600
214	266	1	1	193 000	240 000	11 300	3 600	5 300
217	293	2	1	305 000	390 000	17 500	3 600	5 300
217	293	2	1	290 000	365 000	16 700	3 200	4 800
238,5	321,5	3	3	325 000	440 000	19 000	3 200	4 800
238,5	321,5	3	3	310 000	415 000	18 000	3 000	4 500

Шпиндельные подшипники

со стальными шариками



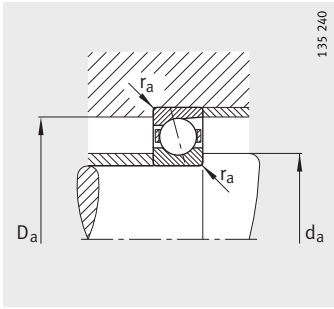
B719...-C, B70...-C, B72...-C
 $\alpha = 15^\circ$



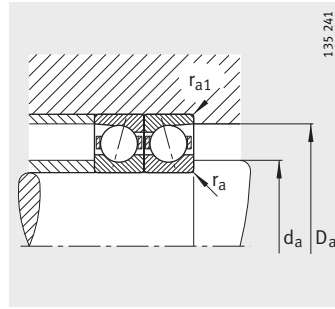
B719...-E, B70...-E, B72...-E
 $\alpha = 25^\circ$

Таблица размеров (продолжение) · Размеры в мм

Условное обозначение	Масса m ≈ кг	Размеры					
		d	D	B	r МИН.	r ₁ МИН.	a ≈
B71944-C-T-P4S	6,57	220	300	38	2,1	1,1	54
B71944-E-T-P4S	6,55	220	300	38	2,1	1,1	80
B7044-C-T-P4S	15,7	220	340	56	3	3	66
B7044-E-T-P4S	15,6	220	340	56	3	3	93
B7244-C-T-P4S	33	220	400	65	4	4	74
B7244-E-T-P4S	32,9	220	400	65	4	4	105
B71948-C-T-P4S	7,08	240	320	38	2,1	1,1	57
B71948-E-T-P4S	7,06	240	320	38	2,1	1,1	84
B7048-C-T-P4S	16,7	240	360	56	3	3	68
B7048-E-T-P4S	16,7	240	360	56	3	3	98



Присоединительные размеры



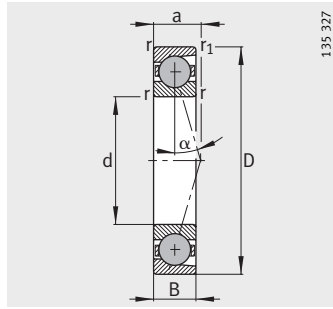
Присоединительные размеры



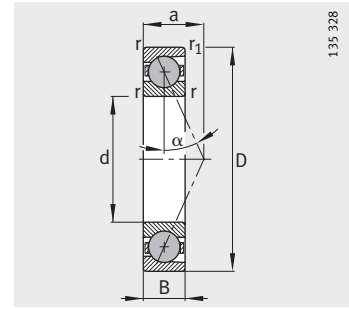
Присоединительные размеры				Грузоподъемность		Нагрузка предела усталости C_{ur} Н	Предельная частота вращения	
d_a h12	D_a H12	r_a макс.	r_{a1} макс.	дин. C_r Н	стат. C_{0r} Н		n_G Консист. смазка мин ⁻¹	n_G Масло мин ⁻¹
234	286	1	1	216 000	285 000	12 900	3 600	5 300
234	286	1	1	204 000	270 000	12 200	3 200	4 800
239	321	2,5	1	325 000	440 000	19 000	3 200	4 800
239	321	2,5	1	310 000	415 000	18 000	3 000	4 500
264	356	3	3	400 000	560 000	23 200	2 800	4 300
264	356	3	3	380 000	540 000	22 100	2 600	4 000
254	307	1	1	224 000	310 000	13 500	3 200	4 800
254	307	1	1	212 000	285 000	12 800	3 000	4 500
260	341	2,5	1	335 000	465 000	19 500	3 000	4 500
260	341	2,5	1	315 000	440 000	18 500	2 800	4 300

Шпиндельные подшипники

с керамическими шариками



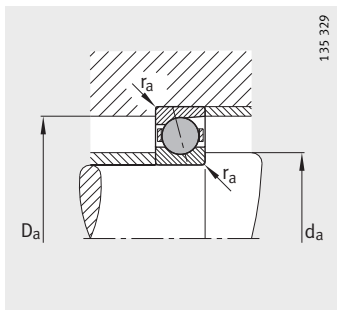
HCВ719...-C, HCB70...-C,
HCB72...-C
 $\alpha = 15^\circ$



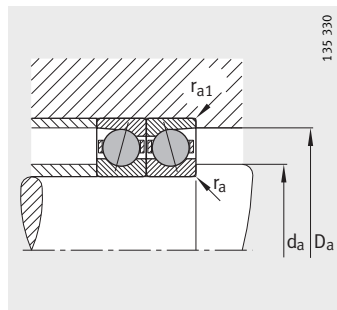
HCВ719...-E, HCB70...-E,
HCB72...-E
 $\alpha = 25^\circ$

Таблица размеров · Размеры в мм

Условное обозначение	Масса m ≈кг	Размеры					
		d	D	B	r мин.	r ₁ мин.	a ≈
HCВ71900-C-T-P4S	0,01	10	22	6	0,3	0,3	5
HCВ71900-E-T-P4S	0,01	10	22	6	0,3	0,3	7
HCВ7000-C-T-P4S	0,02	10	26	8	0,3	0,3	6
HCВ7000-E-T-P4S	0,02	10	26	8	0,3	0,3	8
HCВ7200-C-T-P4S	0,03	10	30	9	0,6	0,6	7
HCВ7200-E-T-P4S	0,03	10	30	9	0,6	0,6	9
HCВ71901-C-T-P4S	0,02	12	24	6	0,3	0,3	5
HCВ71901-E-T-P4S	0,02	12	24	6	0,3	0,3	7
HCВ7001-C-T-P4S	0,02	12	28	8	0,3	0,3	7
HCВ7001-E-T-P4S	0,02	12	28	8	0,3	0,3	9
HCВ7201-C-T-P4S	0,03	12	32	10	0,6	0,6	8
HCВ7201-E-T-P4S	0,03	12	32	10	0,6	0,6	10
HCВ71902-C-T-P4S	0,02	15	28	7	0,3	0,3	6
HCВ71902-E-T-P4S	0,02	15	28	7	0,3	0,3	9
HCВ7002-C-T-P4S	0,03	15	32	9	0,3	0,3	8
HCВ7002-E-T-P4S	0,03	15	32	9	0,3	0,3	10
HCВ7202-C-T-P4S	0,04	15	35	11	0,6	0,6	9
HCВ7202-E-T-P4S	0,04	15	35	11	0,6	0,6	11
HCВ71903-C-T-P4S	0,02	17	30	7	0,3	0,3	7
HCВ71903-E-T-P4S	0,02	17	30	7	0,3	0,3	9
HCВ7003-C-T-P4S	0,04	17	35	10	0,3	0,3	9
HCВ7003-E-T-P4S	0,04	17	35	10	0,3	0,3	11
HCВ7203-C-T-P4S	0,06	17	40	12	0,6	0,6	10
HCВ7203-E-T-P4S	0,06	17	40	12	0,6	0,6	13
HCВ71904-C-T-P4S	0,03	20	37	9	0,3	0,3	8
HCВ71904-E-T-P4S	0,03	20	37	9	0,3	0,3	11
HCВ7004-C-T-P4S	0,07	20	42	12	0,6	0,6	10
HCВ7004-E-T-P4S	0,07	20	42	12	0,6	0,6	13
HCВ7204-C-T-P4S	0,1	20	47	14	1	1	12
HCВ7204-E-T-P4S	0,1	20	47	14	1	1	15
HCВ71905-C-T-P4S	0,04	25	42	9	0,3	0,3	9
HCВ71905-E-T-P4S	0,04	25	42	9	0,3	0,3	12
HCВ7005-C-T-P4S	0,07	25	47	12	0,6	0,6	11
HCВ7005-E-T-P4S	0,07	25	47	12	0,6	0,6	14
HCВ7205-C-T-P4S	0,12	25	52	15	1	1	13
HCВ7205-E-T-P4S	0,12	25	52	15	1	1	17



Присоединительные размеры



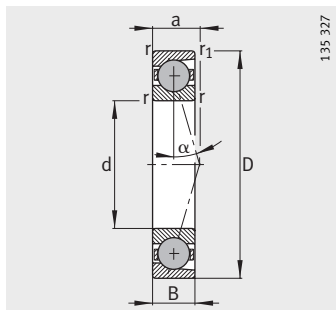
Присоединительные размеры



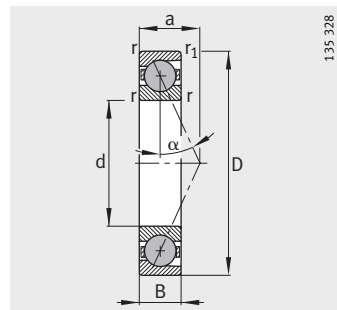
Присоединительные размеры			Грузоподъемность		Нагрузка предела усталости C_{ur} Н	Предельная частота вращения		
d_a h12	D_a H12	r_a макс.	r_{a1} макс.	дин. C_r Н		стат. C_{0r} Н	n_G Консист. смазка мин ⁻¹	n_G Масло мин ⁻¹
13	19,5	0,3	0,3	2 080	1 060	78	90 000	150 000
13	19,5	0,3	0,3	1 990	1 010	75	75 000	120 000
14	22	0,3	0,1	2 900	1 440	107	80 000	130 000
14	22	0,3	0,1	2 800	1 390	102	67 000	100 000
14,5	25,5	0,6	0,6	4 000	2 040	217	70 000	110 000
14,5	25,5	0,6	0,6	3 850	1 960	208	60 000	90 000
15	21,5	0,3	0,3	2 320	1 290	95	80 000	130 000
15	21,5	0,3	0,3	2 210	1 230	91	67 000	100 000
16,5	24,5	0,3	0,1	3 300	1 810	133	70 000	110 000
16,5	24,5	0,3	0,1	3 150	1 730	128	60 000	90 000
16,5	27,5	0,6	0,6	5 300	2 700	285	63 000	95 000
16,5	27,5	0,6	0,6	5 100	2 600	275	56 000	85 000
18	25,5	0,3	0,3	3 450	2 010	148	67 000	100 000
18	25,5	0,3	0,3	3 300	1 920	141	56 000	85 000
19	29	0,3	0,1	4 300	2 360	176	60 000	90 000
19	29	0,3	0,1	4 100	2 260	168	50 000	75 000
19,5	30,5	0,6	0,6	6 700	3 500	370	56 000	85 000
19,5	30,5	0,6	0,6	6 400	3 350	360	48 000	70 000
20	27,5	0,3	0,3	3 650	2 200	162	60 000	90 000
20	27,5	0,3	0,3	3 450	2 100	155	50 000	75 000
21	32	0,3	0,1	6 000	3 450	255	53 000	80 000
21	32	0,3	0,1	5 800	3 300	246	45 000	67 000
22,5	34,5	0,6	0,6	7 500	4 050	425	50 000	75 000
22,5	34,5	0,6	0,6	7 200	3 900	410	43 000	63 000
24	33,5	0,3	0,3	5 000	3 200	234	50 000	75 000
24	33,5	0,3	0,3	4 800	3 050	223	43 000	63 000
25	37	0,6	0,3	7 200	4 200	310	45 000	67 000
25	37	0,6	0,3	6 900	4 000	295	38 000	56 000
26,5	40,5	1	1	10 100	5 600	580	43 000	63 000
26,5	40,5	1	1	9 700	5 400	560	36 000	53 000
29	38,5	0,3	0,3	5 200	3 550	260	43 000	63 000
29	38,5	0,3	0,3	5 300	3 800	280	36 000	53 000
30	42	0,6	0,3	10 000	6 300	470	38 000	56 000
30	42	0,6	0,3	9 600	6 000	450	34 000	50 000
31,5	45,5	1	1	10 800	6 500	670	36 000	53 000
31,5	45,5	1	1	10 300	6 200	640	32 000	48 000

Шпиндельные подшипники

с керамическими шариками



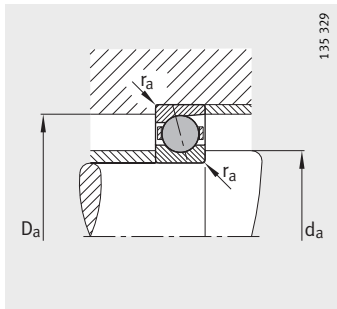
HCВ719...-C, HCB70...-C,
HCB72...-C
 $\alpha = 15^\circ$



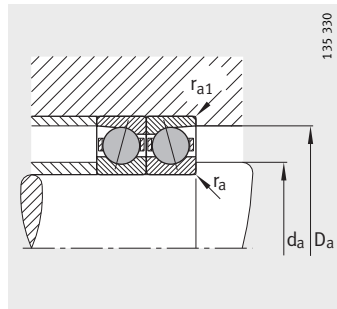
HCВ719...-E, HCB70...-E,
HCB72...-E
 $\alpha = 25^\circ$

Таблица размеров (продолжение) · Размеры в мм

Условное обозначение	Масса m ≈кг	Размеры					
		d	D	B	r мин.	r ₁ мин.	a ≈
HCВ71906-C-T-P4S	0,05	30	47	9	0,3	0,3	10
HCВ71906-E-T-P4S	0,05	30	47	9	0,3	0,3	14
HCВ7006-C-T-P4S	0,11	30	55	13	1	1	12
HCВ7006-E-T-P4S	0,11	30	55	13	1	1	16
HCВ7206-C-T-P4S	0,19	30	62	16	1	1	14
HCВ7206-E-T-P4S	0,19	30	62	16	1	1	19
HCВ71907-C-T-P4S	0,08	35	55	10	0,6	0,6	11
HCВ71907-E-T-P4S	0,08	35	55	10	0,6	0,6	16
HCВ7007-C-T-P4S	0,15	35	62	14	1	1	14
HCВ7007-E-T-P4S	0,15	35	62	14	1	1	18
HCВ7207-C-T-P4S	0,28	35	72	17	1,1	1,1	16
HCВ7207-E-T-P4S	0,28	35	72	17	1,1	1,1	21
HCВ71908-C-T-P4S	0,11	40	62	12	0,6	0,6	13
HCВ71908-E-T-P4S	0,11	40	62	12	0,6	0,6	18
HCВ7008-C-T-P4S	0,19	40	68	15	1	1	15
HCВ7008-E-T-P4S	0,19	40	68	15	1	1	20
HCВ7208-C-T-P4S	0,37	40	80	18	1,1	1,1	17
HCВ7208-E-T-P4S	0,37	40	80	18	1,1	1,1	23
HCВ71909-C-T-P4S	0,13	45	68	12	0,6	0,6	14
HCВ71909-E-T-P4S	0,13	45	68	12	0,6	0,6	19
HCВ7009-C-T-P4S	0,23	45	75	16	1	1	16
HCВ7009-E-T-P4S	0,23	45	75	16	1	1	22
HCВ7209-C-T-P4S	0,41	45	85	19	1,1	1,1	18
HCВ7209-E-T-P4S	0,41	45	85	19	1,1	1,1	25
HCВ71910-C-T-P4S	0,13	50	72	12	0,6	0,6	14
HCВ71910-E-T-P4S	0,13	50	72	12	0,6	0,6	20
HCВ7010-C-T-P4S	0,25	50	80	16	1	1	17
HCВ7010-E-T-P4S	0,25	50	80	16	1	1	23
HCВ7210-C-T-P4S	0,46	50	90	20	1,1	1,1	19
HCВ7210-E-T-P4S	0,46	50	90	20	1,1	1,1	26
HCВ71911-C-T-P4S	0,18	55	80	13	1	1	16
HCВ71911-E-T-P4S	0,18	55	80	13	1	1	22
HCВ7011-C-T-P4S	0,37	55	90	18	1,1	1,1	19
HCВ7011-E-T-P4S	0,37	55	90	18	1,1	1,1	26
HCВ7211-C-T-P4S	0,61	55	100	21	1,5	1,5	21
HCВ7211-E-T-P4S	0,61	55	100	21	1,5	1,5	29



Присоединительные размеры



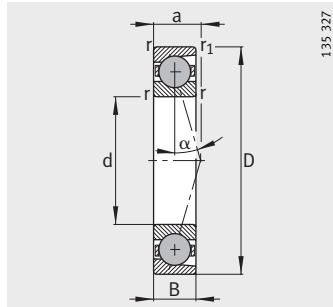
Присоединительные размеры



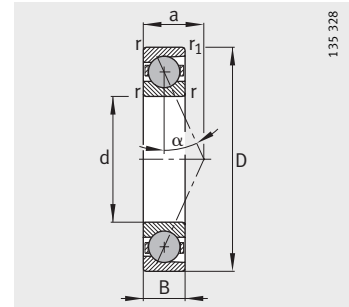
Присоединительные размеры			Грузоподъемность		Нагрузка предела усталости C_{ur} Н	Предельная частота вращения		
d_a h12	D_a H12	r_a макс.	r_{a1} макс.	дин. C_r Н		стат. C_{0r} Н	n_G Консист. смазка мин ⁻¹	n_G Масло мин ⁻¹
34	43,5	0,3	0,3	5 900	4 600	340	36 000	53 000
34	43,5	0,3	0,3	5 600	4 350	320	32 000	48 000
36	49	1	0,3	10 400	7 200	530	32 000	48 000
36	49	1	0,3	9 900	6 800	510	28 000	43 000
37,5	54,5	1	1	15 900	10 200	1 090	30 000	45 000
37,5	54,5	1	1	15 200	9 800	1 040	26 000	40 000
40	51,5	0,6	0,6	8 100	6 600	495	32 000	48 000
40	51,5	0,6	0,6	7 700	6 300	470	26 000	40 000
41	56	1	0,3	13 200	9 500	700	28 000	43 000
41	56	1	0,3	12 600	9 100	670	24 000	38 000
44	63	1	1	17 600	12 500	1 330	26 000	40 000
44	63	1	1	16 800	11 900	1 270	22 000	36 000
45	58,5	0,6	0,6	12 100	9 600	720	28 000	43 000
45	58,5	0,6	0,6	11 500	9 100	680	24 000	38 000
46	62	1	0,3	14 200	11 100	820	26 000	40 000
46	62	1	0,3	13 500	10 500	780	22 000	36 000
48	72	1	1	22 100	15 600	1 170	24 000	38 000
48	72	1	1	21 100	14 900	1 120	20 000	34 000
50	63,5	0,6	0,6	12 800	10 900	820	24 000	38 000
50	63,5	0,6	0,6	12 100	10 300	770	22 000	36 000
51	69	1	0,3	19 100	14 700	1 090	24 000	38 000
51	69	1	0,3	18 100	14 000	1 030	20 000	34 000
52,5	78	1	1	23 200	17 200	1 290	22 000	36 000
52,5	78	1	1	22 100	16 400	1 230	18 000	30 000
55	67,5	0,6	0,6	13 100	11 600	870	22 000	36 000
55	67,5	0,6	0,6	12 300	11 000	820	20 000	34 000
56	74	1	0,3	19 700	15 900	1 170	22 000	36 000
56	74	1	0,3	18 700	15 200	1 120	18 000	30 000
57	83	1	1	29 500	22 100	1 630	20 000	34 000
57	83	1	1	28 000	21 100	1 560	17 000	28 000
60	75,5	0,6	0,6	15 800	14 300	1 050	20 000	34 000
60	75,5	0,6	0,6	14 900	13 500	1 000	18 000	30 000
62	83	1	0,6	26 000	21 500	1 610	19 000	32 000
62	83	1	0,6	24 800	20 400	1 530	17 000	28 000
63	92	1,5	1,5	32 000	26 000	1 910	18 000	30 000
63	92	1,5	1,5	30 500	24 700	1 820	15 000	24 000

Шпиндельные подшипники

с керамическими шариками



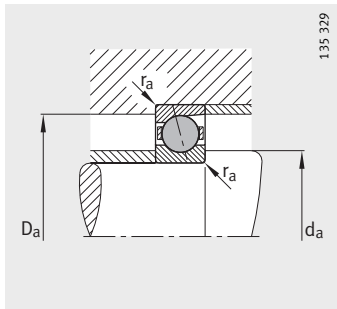
HCB719...-C, HCB70...-C,
HCB72...-C
 $\alpha = 15^\circ$



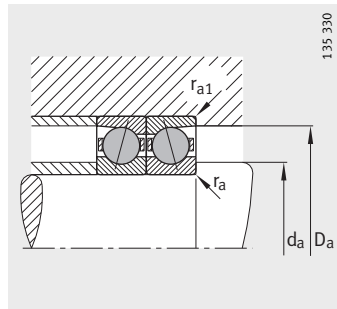
HCB719...-E, HCB70...-E,
HCB72...-E
 $\alpha = 25^\circ$

Таблица размеров (продолжение) · Размеры в мм

Условное обозначение	Масса m ≈кг	Размеры					
		d	D	B	r мин.	r ₁ мин.	a ≈
HCB71912-C-T-P4S	0,19	60	85	13	1	1	16
HCB71912-E-T-P4S	0,19	60	85	13	1	1	23
HCB7012-C-T-P4S	0,4	60	95	18	1,1	1,1	19
HCB7012-E-T-P4S	0,4	60	95	18	1,1	1,1	27
HCB7212-C-T-P4S	0,8	60	110	22	1,5	1,5	23
HCB7212-E-T-P4S	0,8	60	110	22	1,5	1,5	31
HCB71913-C-T-P4S	0,2	65	90	13	1	1	17
HCB71913-E-T-P4S	0,2	65	90	13	1	1	25
HCB7013-C-T-P4S	0,42	65	100	18	1,1	1,1	20
HCB7013-E-T-P4S	0,42	65	100	18	1,1	1,1	28
HCB7213-C-T-P4S	1,02	65	120	23	1,5	1,5	24
HCB7213-E-T-P4S	1,02	65	120	23	1,5	1,5	33
HCB71914-C-T-P4S	0,33	70	100	16	1	1	19
HCB71914-E-T-P4S	0,33	70	100	16	1	1	28
HCB7014-C-T-P4S	0,59	70	110	20	1,1	1,1	22
HCB7014-E-T-P4S	0,59	70	110	20	1,1	1,1	31
HCB7214-C-T-P4S	1,12	70	125	24	1,5	1,5	25
HCB7214-E-T-P4S	1,12	70	125	24	1,5	1,5	35
HCB71915-C-T-P4S	0,35	75	105	16	1	1	20
HCB71915-E-T-P4S	0,35	75	105	16	1	1	29
HCB7015-C-T-P4S	0,62	75	115	20	1,1	1,1	23
HCB7015-E-T-P4S	0,62	75	115	20	1,1	1,1	32
HCB7215-C-T-P4S	1,21	75	130	25	1,5	1,5	26
HCB7215-E-T-P4S	1,21	75	130	25	1,5	1,5	36
HCB71916-C-T-P4S	0,37	80	110	16	1	1	21
HCB71916-E-T-P4S	0,37	80	110	16	1	1	30
HCB7016-C-T-P4S	0,84	80	125	22	1,1	1,1	25
HCB7016-E-T-P4S	0,84	80	125	22	1,1	1,1	35
HCB71917-C-T-P4S	0,53	85	120	18	1,1	1,1	23
HCB71917-E-T-P4S	0,53	85	120	18	1,1	1,1	33
HCB7017-C-T-P4S	0,88	85	130	22	1,1	1,1	25
HCB7017-E-T-P4S	0,88	85	130	22	1,1	1,1	36
HCB71918-C-T-P4S	0,55	90	125	18	1,1	1,1	23
HCB71918-E-T-P4S	0,55	90	125	18	1,1	1,1	34
HCB7018-C-T-P4S	1,15	90	140	24	1,5	1,5	27
HCB7018-E-T-P4S	1,15	90	140	24	1,5	1,5	39



Присоединительные размеры



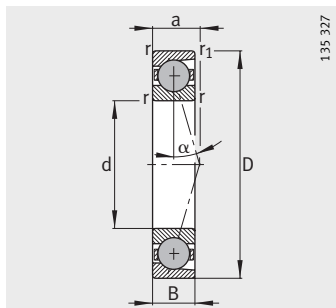
Присоединительные размеры



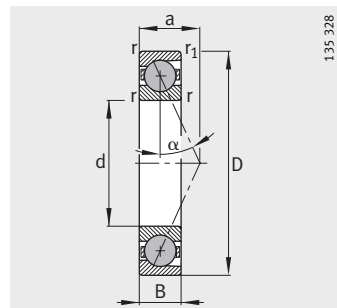
Присоединительные размеры			Грузоподъемность		Нагрузка предела усталости C_{ur} Н	Предельная частота вращения		
d_a h12	D_a H12	r_a макс.	r_{a1} макс.	дин. C_r Н		стат. C_{0r} Н	n_G Консист. смазка мин ⁻¹	n_G Масло мин ⁻¹
65	80,5	0,6	0,6	16 600	15 800	1 170	19 000	32 000
65	80,5	0,6	0,6	15 600	15 000	1 100	17 000	28 000
67	88	1	0,6	27 000	23 100	1 730	18 000	30 000
67	88	1	0,6	25 500	21 900	1 650	15 000	24 000
69,5	101,5	1,5	1,5	38 000	30 500	2 260	16 000	26 000
69,5	101,5	1,5	1,5	36 000	29 000	2 150	14 000	22 000
70	85,5	0,6	0,6	16 800	16 700	1 230	18 000	30 000
70	85,5	0,6	0,6	15 900	15 800	1 160	15 000	24 000
72	93	1	0,6	27 500	24 700	1 850	17 000	28 000
72	93	1	0,6	26 000	23 500	1 760	15 000	24 000
75,5	109,5	1,5	1,5	46 000	37 500	2 800	15 000	24 000
75,5	109,5	1,5	1,5	44 000	36 000	2 650	13 000	20 000
76	94,5	0,6	0,6	23 100	22 700	1 670	16 000	26 000
76	94,5	0,6	0,6	21 800	21 500	1 580	14 000	22 000
77	102	1	0,6	34 000	30 000	2 230	16 000	26 000
77	102	1	0,6	32 500	29 000	2 120	13 000	20 000
80	115	1,5	1,5	48 000	40 500	3 000	14 000	22 000
80	115	1,5	1,5	45 500	38 500	2 900	12 000	19 000
81	99,5	0,6	0,6	23 500	23 900	1 760	16 000	26 000
81	99,5	0,6	0,6	22 200	22 700	1 670	13 000	20 000
82	107	1	0,6	35 000	32 500	2 380	15 000	24 000
82	107	1	0,6	33 500	30 500	2 260	13 000	20 000
85	120	1,5	1,5	49 500	43 500	3 200	14 000	22 000
85	120	1,5	1,5	47 000	41 500	3 050	12 000	19 000
86	104	0,6	0,6	23 900	25 000	1 850	15 000	24 000
86	104	0,6	0,6	22 500	23 700	1 750	13 000	20 000
88	117	1	0,6	44 000	40 500	2 950	14 000	22 000
88	117	1	0,6	41 500	38 500	2 800	12 000	19 000
92	114	0,6	0,6	31 000	32 500	2 400	13 000	20 000
92	114	0,6	0,6	29 500	30 500	2 270	12 000	19 000
93	122	1	0,6	45 000	43 000	3 050	13 000	20 000
93	122	1	0,6	42 500	41 000	2 900	11 000	18 000
97	119	0,6	0,6	31 500	34 000	2 460	13 000	20 000
97	119	0,6	0,6	30 000	32 000	2 330	11 000	18 000
100	131	1,5	0,6	53 000	50 000	3 450	12 000	19 000
100	131	1,5	0,6	50 000	47 500	3 300	10 000	17 000

Шпиндельные подшипники

с керамическими шариками



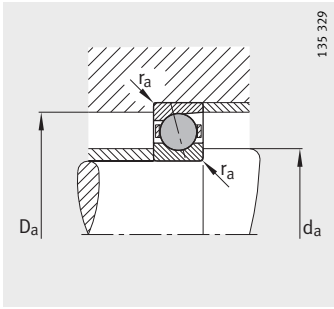
НСВ719...-С, НСВ70...-С,
 $\alpha = 15^\circ$



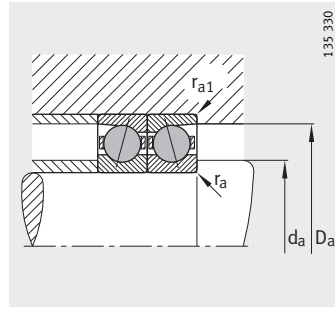
НСВ719...-Е, НСВ70...-Е,
 $\alpha = 25^\circ$

Таблица размеров (продолжение) · Размеры в мм

Условное обозначение	Масса m ≈кг	Размеры					
		d	D	B	r мин.	r ₁ мин.	a ≈
НСВ71919-С-Т-Р4S	0,58	95	130	18	1,1	1,1	24
НСВ71919-Е-Т-Р4S	0,58	95	130	18	1,1	1,1	35
НСВ7019-С-Т-Р4S	1,2	95	145	24	1,5	1,5	28
НСВ7019-Е-Т-Р4S	1,2	95	145	24	1,5	1,5	40
НСВ71920-С-Т-Р4S	0,79	100	140	20	1,1	1,1	26
НСВ71920-Е-Т-Р4S	0,79	100	140	20	1,1	1,1	38
НСВ7020-С-Т-Р4S	1,25	100	150	24	1,5	1,5	29
НСВ7020-Е-Т-Р4S	1,25	100	150	24	1,5	1,5	41
НСВ71921-С-Т-Р4S	0,82	105	145	20	1,1	1,1	27
НСВ71921-Е-Т-Р4S	0,82	105	145	20	1,1	1,1	39
НСВ7021-С-Т-Р4S	1,49	105	160	26	2	2	31
НСВ7021-Е-Т-Р4S	1,49	105	160	26	2	2	44
НСВ71922-С-Т-Р4S	0,85	110	150	20	1,1	1,1	27
НСВ71922-Е-Т-Р4S	0,85	110	150	20	1,1	1,1	40
НСВ7022-С-Т-Р4S	1,95	110	170	28	2	2	33
НСВ7022-Е-Т-Р4S	1,95	110	170	28	2	2	47
НСВ71924-С-Т-Р4S	1,12	120	165	22	1,1	1,1	30
НСВ71924-Е-Т-Р4S	1,12	120	165	22	1,1	1,1	44
НСВ7024-С-Т-Р4S	2,12	120	180	28	2	2	34
НСВ7024-Е-Т-Р4S	2,12	120	180	28	2	2	49
НСВ71926-С-Т-Р4S	1,49	130	180	24	1,5	1,5	33
НСВ71926-Е-Т-Р4S	1,49	130	180	24	1,5	1,5	48
НСВ7026-С-Т-Р4S	3,21	130	200	33	2	2	39
НСВ7026-Е-Т-Р4S	3,21	130	200	33	2	2	55
НСВ71928-С-Т-Р4S	1,65	140	190	24	1,5	1,5	34
НСВ71928-Е-Т-Р4S	1,65	140	190	24	1,5	1,5	50
НСВ7028-С-Т-Р4S	3,34	140	210	33	2	2	40
НСВ7028-Е-Т-Р4S	3,34	140	210	33	2	2	57



Присоединительные размеры



Присоединительные размеры

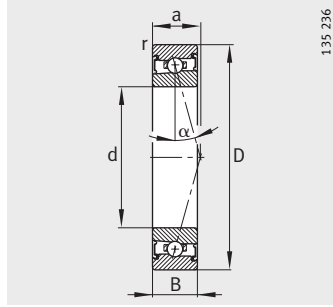


Присоединительные размеры				Грузоподъемность		Нагрузка предела усталости C_{ur} Н	Предельная частота вращения	
d_a h12	D_a H12	r_a макс.	r_{a1} макс.	дин. C_r Н	стат. C_{0r} Н		n_G Консист. смазка мин ⁻¹	n_G Масло мин ⁻¹
102	124	0,6	0,6	32 000	35 500	2 500	12 000	19 000
102	124	0,6	0,6	30 500	33 500	2 380	10 000	17 000
105	136	1,5	0,6	54 000	53 000	3 600	11 000	18 000
105	136	1,5	0,6	51 000	51 000	3 450	9 500	16 000
107	133	0,6	0,6	40 500	44 500	2 950	11 000	18 000
107	133	0,6	0,6	38 000	42 000	2 800	9 500	16 000
110	141	1,5	0,6	56 000	56 000	3 750	11 000	18 000
110	141	1,5	0,6	53 000	53 000	3 550	9 000	15 000
112	138	0,6	0,6	40 000	44 500	2 950	11 000	18 000
112	138	0,6	0,6	38 000	42 000	2 800	9 000	15 000
116	150	2	1	57 000	60 000	3 850	10 000	17 000
116	150	2	1	54 000	57 000	3 650	8 500	14 000
117	143	0,6	0,6	41 000	46 500	3 000	10 000	17 000
117	143	0,6	0,6	38 500	43 500	2 850	9 000	15 000
121	159	2	1	76 000	76 000	4 750	9 500	16 000
121	159	2	1	72 000	72 000	4 500	8 000	13 000
128	157	0,6	0,6	51 000	59 000	3 600	9 000	15 000
128	157	0,6	0,6	48 000	55 000	3 450	8 000	13 000
131	169	2	1	77 000	81 000	4 900	8 500	14 000
131	169	2	1	73 000	77 000	4 650	7 500	12 000
139	171	0,6	0,6	60 000	70 000	4 100	8 500	14 000
139	171	0,6	0,6	46 000	53 000	3 200	7 000	11 000
142	189	2	1	100 000	104 000	6 100	7 500	12 000
142	189	2	1	95 000	99 000	5 800	6 700	10 000
149	181	0,6	0,6	62 000	76 000	4 350	7 500	12 000
149	181	0,6	0,6	47 500	57 000	3 350	6 700	10 000
152	199	2	1	102 000	110 000	6 300	7 000	11 000
152	199	2	1	97 000	105 000	5 900	6 300	9 500

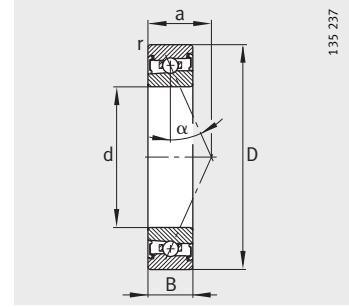
34975883

Высокоскоростные шпиндельные подшипники

со стальными шариками
с уплотнениями



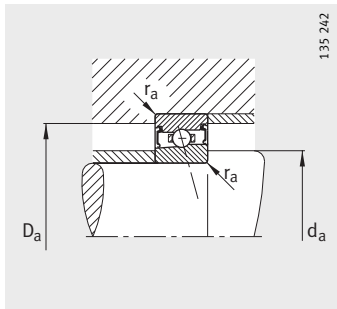
HSS719...-C, HSS70...-C
 $\alpha = 15^\circ$



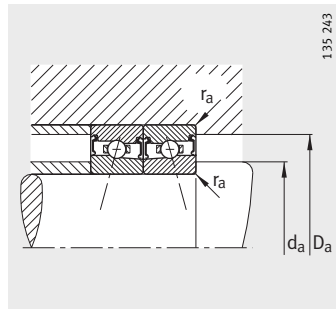
HSS719...-E, HSS70...-E
 $\alpha = 25^\circ$

Таблица размеров · Размеры в мм

Условное обозначение	Масса m ≈кг	Размеры				
		d	D	B	r мин.	a ≈
HSS71900-C-T-P4S	0,01	10	22	6	0,3	5
HSS71900-E-T-P4S	0,01	10	22	6	0,3	7
HSS7000-C-T-P4S	0,02	10	26	8	0,3	6
HSS7000-E-T-P4S	0,02	10	26	8	0,3	8
HSS71901-C-T-P4S	0,01	12	24	6	0,3	5
HSS71901-E-T-P4S	0,01	12	24	6	0,3	7
HSS7001-C-T-P4S	0,022	12	28	8	0,3	7
HSS7001-E-T-P4S	0,022	12	28	8	0,3	9
HSS71902-C-T-P4S	0,015	15	28	7	0,3	6
HSS71902-E-T-P4S	0,015	15	28	7	0,3	9
HSS7002-C-T-P4S	0,033	15	32	9	0,3	8
HSS7002-E-T-P4S	0,033	15	32	9	0,3	10
HSS71903-C-T-P4S	0,017	17	30	7	0,3	7
HSS71903-E-T-P4S	0,017	17	30	7	0,3	9
HSS7003-C-T-P4S	0,044	17	35	10	0,3	9
HSS7003-E-T-P4S	0,044	17	35	10	0,3	11
HSS71904-C-T-P4S	0,041	20	37	9	0,3	8
HSS71904-E-T-P4S	0,041	20	37	9	0,3	11
HSS7004-C-T-P4S	0,074	20	42	12	0,6	10
HSS7004-E-T-P4S	0,074	20	42	12	0,6	13
HSS71905-C-T-P4S	0,047	25	42	9	0,3	9
HSS71905-E-T-P4S	0,047	25	42	9	0,3	12
HSS7005-C-T-P4S	0,085	25	47	12	0,6	11
HSS7005-E-T-P4S	0,085	25	47	12	0,6	14
HSS71906-C-T-P4S	0,047	30	47	9	0,3	10
HSS71906-E-T-P4S	0,047	30	47	9	0,3	14
HSS7006-C-T-P4S	0,121	30	55	13	1	12
HSS7006-E-T-P4S	0,121	30	55	13	1	16
HSS71907-C-T-P4S	0,076	35	55	10	0,6	11
HSS71907-E-T-P4S	0,076	35	55	10	0,6	16
HSS7007-C-T-P4S	0,166	35	62	14	1	14
HSS7007-E-T-P4S	0,166	35	62	14	1	18
HSS71908-C-T-P4S	0,122	40	62	12	0,6	13
HSS71908-E-T-P4S	0,122	40	62	12	0,6	18
HSS7008-C-T-P4S	0,208	40	68	15	1	15
HSS7008-E-T-P4S	0,208	40	68	15	1	20



Присоединительные размеры



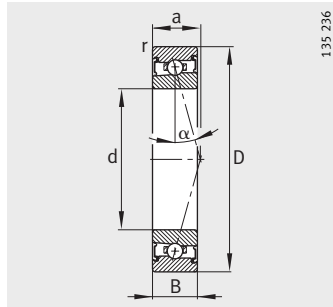
Присоединительные размеры



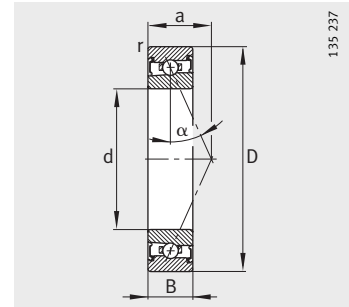
Присоединительные размеры			Грузоподъемность		Нагрузка предела усталости C_{ur} Н	Предельная частота вращения n_G Консист. смазка $мин^{-1}$
d_a h12	D_a H12	r_a макс.	дин. C_r Н	стат. C_{0r} Н		
13	19,5	0,3	1 960	1 100	67	90 000
13	19,5	0,3	1 860	1 040	64	75 000
14	22	0,3	2 750	1 600	97	80 000
14	22	0,3	2 600	1 500	92	67 000
15	21,5	0,3	2 040	1 200	74	80 000
15	21,5	0,3	1 930	1 140	71	67 000
16,5	24,5	0,3	2 700	1 630	99	70 000
16,5	24,5	0,3	2 550	1 530	94	60 000
18	25,5	0,3	2 800	1 760	107	67 000
18	25,5	0,3	2 650	1 660	102	56 000
19	29	0,3	3 750	2 450	152	60 000
19	29	0,3	3 550	2 320	145	50 000
20	27,5	0,3	2 900	1 900	116	60 000
20	27,5	0,3	2 700	1 800	110	50 000
21	32	0,3	3 800	2 650	165	53 000
21	32	0,3	3 650	2 500	157	45 000
24	33,5	0,3	3 900	2 850	178	50 000
24	33,5	0,3	3 750	2 700	168	43 000
25	37	0,6	6 200	4 550	280	45 000
25	37	0,6	5 850	4 300	265	38 000
29	38,5	0,3	4 250	3 350	212	43 000
29	38,5	0,3	4 000	3 150	201	36 000
30	42	0,6	6 300	4 900	305	38 000
30	42	0,6	6 000	4 650	285	34 000
34	43,5	0,3	6 400	5 200	320	36 000
34	43,5	0,3	6 000	4 900	305	32 000
36	49	1	8 800	7 100	435	32 000
36	49	1	8 300	6 700	415	28 000
40	51,5	0,6	6 950	6 200	390	32 000
40	51,5	0,6	6 550	5 850	370	26 000
41	56	1	9 300	8 300	510	28 000
41	56	1	8 800	7 800	485	24 000
45	58,5	0,6	7 200	6 950	445	28 000
45	58,5	0,6	6 800	6 400	420	24 000
46	62	1	10 000	9 300	590	26 000
46	62	1	9 300	8 650	560	22 000

Высокоскоростные шпиндельные подшипники

со стальными шариками
с уплотнениями



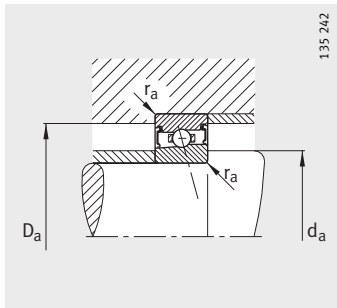
HSS719...-C, HSS70...-C
 $\alpha = 15^\circ$



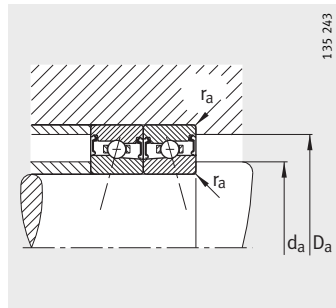
HSS719...-E, HSS70...-E
 $\alpha = 25^\circ$

Таблица размеров (продолжение) · Размеры в мм

Условное обозначение	Масса m ≈кг	Размеры				
		d	D	B	r мин.	a ≈
HSS71909-C-T-P4S	0,132	45	68	12	0,6	14
HSS71909-E-T-P4S	0,132	45	68	12	0,6	19
HSS7009-C-T-P4S	0,273	45	75	16	1	16
HSS7009-E-T-P4S	0,272	45	75	16	1	22
HSS71910-C-T-P4S	0,133	50	72	12	0,6	14
HSS71910-E-T-P4S	0,133	50	72	12	0,6	20
HSS7010-C-T-P4S	0,296	50	80	16	1	17
HSS7010-E-T-P4S	0,295	50	80	16	1	23
HSS71911-C-T-P4S	0,198	55	80	13	1	16
HSS71911-E-T-P4S	0,198	55	80	13	1	22
HSS7011-C-T-P4S	0,411	55	90	18	1,1	19
HSS7011-E-T-P4S	0,41	55	90	18	1,1	26
HSS71912-C-T-P4S	0,22	60	85	13	1	16
HSS71912-E-T-P4S	0,22	60	85	13	1	23
HSS7012-C-T-P4S	0,453	60	95	18	1,1	19
HSS7012-E-T-P4S	0,453	60	95	18	1,1	27
HSS71913-C-T-P4S	0,226	65	90	13	1	17
HSS71913-E-T-P4S	0,226	65	90	13	1	25
HSS7013-C-T-P4S	0,468	65	100	18	1,1	20
HSS7013-E-T-P4S	0,468	65	100	18	1,1	28
HSS71914-C-T-P4S	0,354	70	100	16	1	19
HSS71914-E-T-P4S	0,353	70	100	16	1	28
HSS7014-C-T-P4S	0,644	70	110	20	1,1	22
HSS7014-E-T-P4S	0,643	70	110	20	1,1	31
HSS71915-C-T-P4S	0,38	75	105	16	1	20
HSS71915-E-T-P4S	0,379	75	105	16	1	29
HSS7015-C-T-P4S	0,68	75	115	20	1,1	23
HSS7015-E-T-P4S	0,679	75	115	20	1,1	32
HSS71916-C-T-P4S	0,385	80	110	16	1	21
HSS71916-E-T-P4S	0,385	80	110	16	1	30
HSS7016-C-T-P4S	0,931	80	125	22	1,1	25
HSS7016-E-T-P4S	0,929	80	125	22	1,1	35
HSS71917-C-T-P4S	0,58	85	120	18	1,1	23
HSS71917-E-T-P4S	0,579	85	120	18	1,1	33
HSS7017-C-T-P4S	0,975	85	130	22	1,1	25
HSS7017-E-T-P4S	0,974	85	130	22	1,1	36



Присоединительные размеры



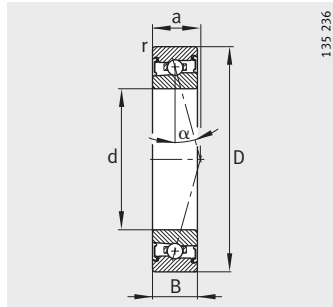
Присоединительные размеры



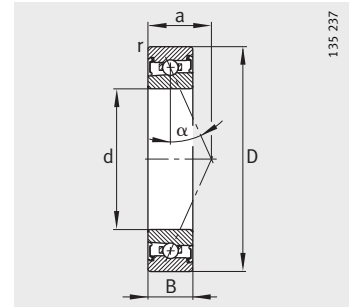
Присоединительные размеры			Грузоподъемность		Нагрузка предела усталости C_{ur} Н	Предельная частота вращения n_G Консист. смазка $мин^{-1}$
d_a h12	D_a H12	r_a макс.	дин. C_r Н	стат. C_{0r} Н		
50	63,5	0,6	10 000	9 650	610	24 000
50	63,5	0,6	9 500	9 000	580	22 000
51	69	1	12 900	12 200	770	24 000
51	69	1	12 200	11 400	730	20 000
55	67,5	0,6	10 400	10 200	670	22 000
55	67,5	0,6	9 800	9 650	630	20 000
56	74	1	13 400	13 200	840	22 000
56	74	1	12 500	12 200	790	18 000
60	75,5	0,6	13 400	13 700	870	20 000
60	75,5	0,6	12 700	12 700	830	18 000
62	83	1	18 600	19 000	1 180	19 000
62	83	1	17 600	17 600	1 120	17 000
65	80,5	0,6	14 000	14 600	940	19 000
65	80,5	0,6	13 200	13 400	890	17 000
67	88	1	19 300	20 000	1 280	18 000
67	88	1	18 300	19 000	1 210	15 000
70	85,5	0,6	14 300	15 300	1 010	18 000
70	85,5	0,6	13 400	14 300	960	15 000
72	93	1	20 000	21 600	1 380	17 000
72	93	1	19 000	20 000	1 310	15 000
76	94,5	0,6	18 300	20 000	1 330	16 000
76	94,5	0,6	17 300	18 600	1 250	14 000
77	102	1	26 000	28 000	1 770	16 000
77	102	1	24 500	26 000	1 670	13 000
81	99,5	0,6	19 000	21 200	1 420	16 000
81	99,5	0,6	17 600	20 000	1 340	13 000
82	107	1	26 500	29 000	1 850	15 000
82	107	1	25 000	27 000	1 740	13 000
86	104	0,6	21 200	24 000	1 590	15 000
86	104	0,6	19 600	22 400	1 500	13 000
88	117	1	31 500	34 500	2 220	14 000
88	117	1	30 000	32 500	2 100	12 000
92	114	0,6	22 000	26 000	1 720	14 000
92	114	0,6	20 400	24 500	1 630	12 000
93	122	1	32 000	36 000	2 250	13 000
93	122	1	30 000	33 500	2 130	11 000

Высокоскоростные шпиндельные подшипники

со стальными шариками
с уплотнениями



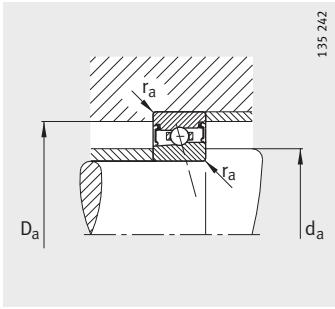
HSS719...-C, HSS70...-C
 $\alpha = 15^\circ$



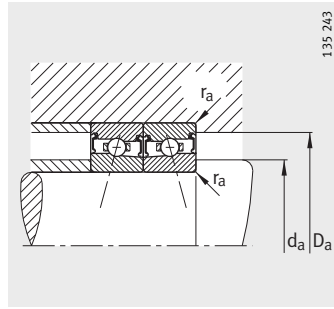
HSS719...-E, HSS70...-E
 $\alpha = 25^\circ$

Таблица размеров (продолжение) · Размеры в мм

Условное обозначение	Масса m ≈кг	Размеры				
		d	D	B	r мин.	a ≈
HSS71918-C-T-P4S	0,589	90	125	18	1,1	23
HSS71918-E-T-P4S	0,588	90	125	18	1,1	34
HSS7018-C-T-P4S	1,28	90	140	24	1,5	27
HSS7018-E-T-P4S	1,27	90	140	24	1,5	39
HSS71919-C-T-P4S	0,615	95	130	18	1,1	24
HSS71919-E-T-P4S	0,614	95	130	18	1,1	35
HSS7019-C-T-P4S	1,33	95	145	24	1,5	28
HSS7019-E-T-P4S	1,33	95	145	24	1,5	40
HSS71920-C-T-P4S	0,861	100	140	20	1,1	26
HSS71920-E-T-P4S	0,859	100	140	20	1,1	38
HSS7020-C-T-P4S	1,39	100	150	24	1,5	29
HSS7020-E-T-P4S	1,38	100	150	24	1,5	41
HSS71921-C-T-P4S	0,897	105	145	20	1,1	27
HSS71921-E-T-P4S	0,87	105	145	20	1,1	39
HSS7021-C-T-P4S	1,71	105	160	26	2	31
HSS7021-E-T-P4S	1,71	105	160	26	2	44
HSS71922-C-T-P4S	0,933	110	150	20	1,1	27
HSS71922-E-T-P4S	0,932	110	150	20	1,1	40
HSS7022-C-T-P4S	2,17	110	170	28	2	33
HSS7022-E-T-P4S	2,17	110	170	28	2	47
HSS71924-C-T-P4S	1,3	120	165	22	1,1	30
HSS71924-E-T-P4S	1,3	120	165	22	1,1	44
HSS7024-C-T-P4S	2,33	120	180	28	2	34
HSS7024-E-T-P4S	2,33	120	180	28	2	49
HSS71926-C-T-P4S	1,71	130	180	24	1,5	33
HSS71926-E-T-P4S	1,71	130	180	24	1,5	48
HSS7026-C-T-P4S	3,52	130	200	33	2	39
HSS7026-E-T-P4S	3,51	130	200	33	2	55



Присоединительные размеры



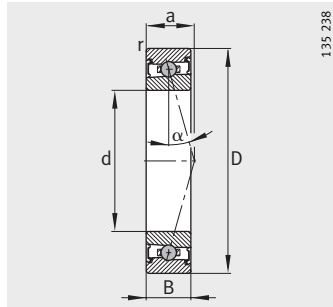
Присоединительные размеры



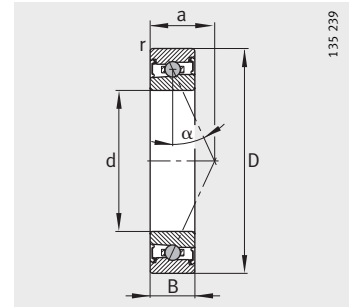
Присоединительные размеры			Грузоподъемность		Нагрузка предела усталости C_{ur} Н	Предельная частота вращения n_G Консист. смазка $мин^{-1}$
d_a h12	D_a H12	r_a макс.	дин. C_r Н	стат. C_{0r} Н		
97	119	0,6	23 600	28 500	1 860	13 000
97	119	0,6	22 400	26 500	1 750	11 000
100	131	1,5	37 500	43 000	2 550	12 000
100	131	1,5	35 500	40 000	2 410	10 000
102	124	0,6	24 500	30 000	1 930	12 000
102	124	0,6	22 800	28 000	1 820	10 000
105	136	1,5	38 000	44 000	2 600	11 000
105	136	1,5	35 500	41 500	2 450	9 500
107	133	0,6	29 000	36 000	2 200	11 000
107	133	0,6	27 500	33 500	2 080	9 500
110	141	1,5	38 000	45 500	2 650	11 000
110	141	1,5	36 000	42 500	2 490	9 000
112	138	0,6	30 000	38 000	2 280	11 000
112	138	0,6	28 000	35 500	2 150	9 000
116	150	2	49 000	58 500	3 250	10 000
116	150	2	46 500	54 000	3 050	8 500
117	143	0,6	34 500	44 000	2 550	10 000
117	143	0,6	32 500	40 500	2 430	9 000
121	159	2	50 000	60 000	3 300	9 500
121	159	2	46 500	56 000	3 100	8 000
128	157	0,6	36 500	48 000	2 750	9 000
128	157	0,6	34 000	45 000	2 600	8 000
131	169	2	51 000	63 000	3 400	8 500
131	169	2	48 000	58 500	3 200	7 500
139	171	0,6	41 500	56 000	3 000	8 500
139	171	0,6	39 000	52 000	2 850	7 000
142	189	2	65 500	83 000	4 250	7 500
142	189	2	62 000	78 000	4 000	6 700

Высокоскоростные шпиндельные подшипники

с керамическими
шариками
с уплотнениями



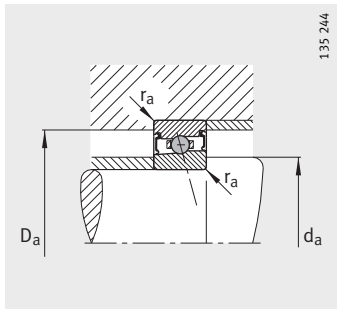
HCS719...-C, HCS70...-C
 $\alpha = 15^\circ$



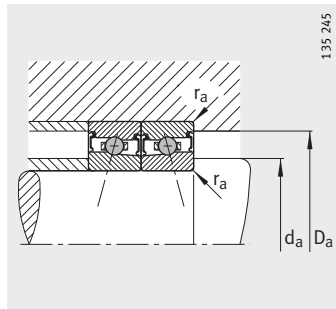
HCS719...-E, HCS70...-E
 $\alpha = 25^\circ$

Таблица размеров · Размеры в мм

Условное обозначение	Масса m ≈кг	Размеры				
		d	D	B	r мин.	a ≈
HCS71900-C-T-P4S	0,01	10	22	6	0,3	5
HCS71900-E-T-P4S	0,009	10	22	6	0,3	7
HCS7000-C-T-P4S	0,02	10	26	8	0,3	6
HCS7000-E-T-P4S	0,02	10	26	8	0,3	8
HCS71901-C-T-P4S	0,01	12	24	6	0,3	5
HCS71901-E-T-P4S	0,01	12	24	6	0,3	7
HCS7001-C-T-P4S	0,022	12	28	8	0,3	7
HCS7001-E-T-P4S	0,022	12	28	8	0,3	9
HCS71902-C-T-P4S	0,015	15	28	7	0,3	6
HCS71902-E-T-P4S	0,015	15	28	7	0,3	9
HCS7002-C-T-P4S	0,033	15	32	9	0,3	8
HCS7002-E-T-P4S	0,033	15	32	9	0,3	10
HCS71903-C-T-P4S	0,017	17	30	7	0,3	7
HCS71903-E-T-P4S	0,017	17	30	7	0,3	9
HCS7003-C-T-P4S	0,044	17	35	10	0,3	9
HCS7003-E-T-P4S	0,044	17	35	10	0,3	11
HCS71904-C-T-P4S	0,041	20	37	9	0,3	8
HCS71904-E-T-P4S	0,041	20	37	9	0,3	11
HCS7004-C-T-P4S	0,074	20	42	12	0,6	10
HCS7004-E-T-P4S	0,074	20	42	12	0,6	13
HCS71905-C-T-P4S	0,047	25	42	9	0,3	9
HCS71905-E-T-P4S	0,047	25	42	9	0,3	12
HCS7005-C-T-P4S	0,085	25	47	12	0,6	11
HCS7005-E-T-P4S	0,085	25	47	12	0,6	14
HCS71906-C-T-P4S	0,047	30	47	9	0,3	10
HCS71906-E-T-P4S	0,047	30	47	9	0,3	14
HCS7006-C-T-P4S	0,123	30	55	13	1	12
HCS7006-E-T-P4S	0,123	30	55	13	1	16
HCS71907-C-T-P4S	0,076	35	55	10	0,6	11
HCS71907-E-T-P4S	0,076	35	55	10	0,6	16
HCS7007-C-T-P4S	0,168	35	62	14	1	14
HCS7007-E-T-P4S	0,168	35	62	14	1	18
HCS71908-C-T-P4S	0,122	40	62	12	0,6	13
HCS71908-E-T-P4S	0,122	40	62	12	0,6	18
HCS7008-C-T-P4S	0,211	40	68	15	1	15
HCS7008-E-T-P4S	0,211	40	68	15	1	20



Присоединительные размеры



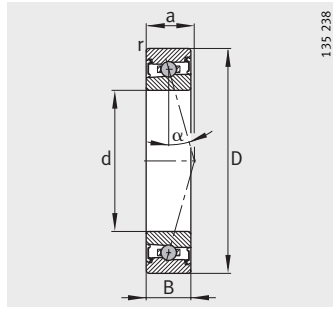
Присоединительные размеры



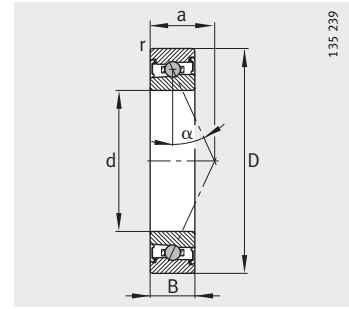
Присоединительные размеры			Грузоподъемность		Нагрузка предела усталости C_{ur} Н	Предельная частота вращения n_G Консист. смазка $мин^{-1}$
d_a h12	D_a H12	r_a макс.	дин. C_r Н	стат. C_{0r} Н		
13	19,5	0,3	1 360	760	47,5	100 000
13	19,5	0,3	1 290	720	45,5	85 000
14	22	0,3	1 900	1 100	68	90 000
14	22	0,3	1 800	1 050	65	75 000
15	21,5	0,3	1 410	840	53	90 000
15	21,5	0,3	1 330	800	50	75 000
16,5	24,5	0,3	1 870	1 130	70	80 000
16,5	24,5	0,3	1 770	1 070	67	70 000
18	25,5	0,3	1 940	1 230	76	75 000
18	25,5	0,3	1 830	1 170	72	63 000
19	29	0,3	2 600	1 700	108	70 000
19	29	0,3	2 450	1 610	103	60 000
20	27,5	0,3	1 990	1 330	82	70 000
20	27,5	0,3	1 880	1 260	78	60 000
21	32	0,3	2 650	1 840	117	63 000
21	32	0,3	2 500	1 740	111	53 000
24	33,5	0,3	2 700	1 980	126	56 000
24	33,5	0,3	2 550	1 870	119	48 000
25	37	0,6	4 300	3 200	198	53 000
25	37	0,6	4 100	3 000	188	45 000
29	38,5	0,3	2 900	2 360	150	48 000
29	38,5	0,3	2 750	2 200	142	40 000
30	42	0,6	4 350	3 450	214	45 000
30	42	0,6	4 100	3 250	203	38 000
34	43,5	0,3	4 400	3 650	227	43 000
34	43,5	0,3	4 150	3 450	215	36 000
36	49	1	6 000	4 950	310	38 000
36	49	1	5 700	4 700	295	32 000
40	51,5	0,6	4 800	4 350	275	36 000
40	51,5	0,6	4 500	4 050	260	30 000
41	56	1	6 500	5 800	365	34 000
41	56	1	6 100	5 400	345	28 000
45	58,5	0,6	5 000	4 800	315	32 000
45	58,5	0,6	4 750	4 500	295	28 000
46	62	1	6 800	6 500	415	30 000
46	62	1	6 400	6 100	395	26 000

Высокоскоростные шпиндельные подшипники

с керамическими
шариками
с уплотнениями



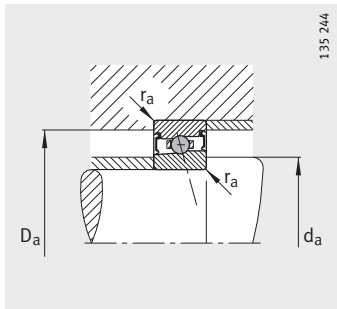
HCS719...-C, HCS70...-C
 $\alpha = 15^\circ$



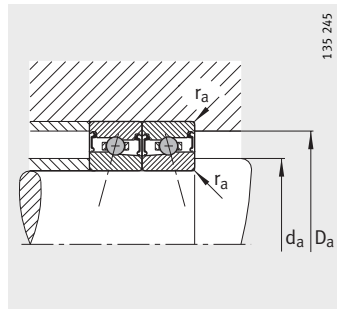
HCS719...-E, HCS70...-E
 $\alpha = 25^\circ$

Таблица размеров (продолжение) · Размеры в мм

Условное обозначение	Масса m ≈кг	Размеры				
		d	D	B	r мин.	a ≈
HCS71909-C-T-P4S	0,135	45	68	12	0,6	14
HCS71909-E-T-P4S	0,135	45	68	12	0,6	19
HCS7009-C-T-P4S	0,248	45	75	16	1	16
HCS7009-E-T-P4S	0,247	45	75	16	1	22
HCS71910-C-T-P4S	0,136	50	72	12	0,6	14
HCS71910-E-T-P4S	0,136	50	72	12	0,6	20
HCS7010-C-T-P4S	0,269	50	80	16	1	17
HCS7010-E-T-P4S	0,268	50	80	16	1	23
HCS71911-C-T-P4S	0,17	55	80	13	1	16
HCS71911-E-T-P4S	0,17	55	80	13	1	22
HCS7011-C-T-P4S	0,348	55	90	18	1,1	19
HCS7011-E-T-P4S	0,347	55	90	18	1,1	26
HCS71912-C-T-P4S	0,19	60	85	13	1	16
HCS71912-E-T-P4S	0,19	60	85	13	1	23
HCS7012-C-T-P4S	0,388	60	95	18	1,1	19
HCS7012-E-T-P4S	0,388	60	95	18	1,1	27
HCS71913-C-T-P4S	0,194	65	90	13	1	17
HCS71913-E-T-P4S	0,194	65	90	13	1	25
HCS7013-C-T-P4S	0,402	65	100	18	1,1	20
HCS7013-E-T-P4S	0,402	65	100	18	1,1	28
HCS71914-C-T-P4S	0,322	70	100	16	1	19
HCS71914-E-T-P4S	0,321	70	100	16	1	28
HCS7014-C-T-P4S	0,611	70	110	20	1,1	22
HCS7014-E-T-P4S	0,61	70	110	20	1,1	31
HCS71915-C-T-P4S	0,347	75	105	16	1	20
HCS71915-E-T-P4S	0,346	75	105	16	1	29
HCS7015-C-T-P4S	0,645	75	115	20	1,1	23
HCS7015-E-T-P4S	0,644	75	115	20	1,1	32
HCS71916-C-T-P4S	0,317	80	110	16	1	21
HCS71916-E-T-P4S	0,317	80	110	16	1	30
HCS7016-C-T-P4S	0,873	80	125	22	1,1	25
HCS7016-E-T-P4S	0,871	80	125	22	1,1	35
HCS71917-C-T-P4S	0,512	85	120	18	1,1	23
HCS71917-E-T-P4S	0,511	85	120	18	1,1	33
HCS7017-C-T-P4S	0,916	85	130	22	1,1	25
HCS7017-E-T-P4S	0,915	85	130	22	1,1	36



Присоединительные размеры



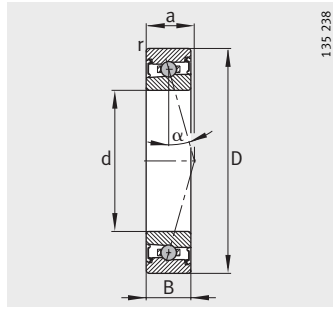
Присоединительные размеры



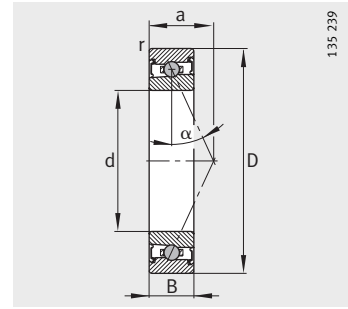
Присоединительные размеры			Грузоподъемность		Нагрузка предела усталости C_{ur} Н	Предельная частота вращения n_G Консист. смазка $мин^{-1}$
d_a h12	D_a H12	r_a макс.	дин. C_r Н	стат. C_{0r} Н		
50	63,5	0,6	6 900	6 700	435	28 000
50	63,5	0,6	6 500	6 300	410	24 000
51	69	1	8 900	8 600	550	26 000
51	69	1	8 400	8 000	520	24 000
55	67,5	0,6	7 100	7 200	470	26 000
55	67,5	0,6	6 700	6 700	445	22 000
56	74	1	9 200	9 200	590	24 000
56	74	1	8 700	8 600	560	22 000
60	75,5	0,6	9 300	9 500	620	24 000
60	75,5	0,6	8 800	8 800	590	20 000
62	83	1	13 000	13 200	840	22 000
62	83	1	12 200	12 300	790	19 000
65	80,5	0,6	9 600	10 100	670	22 000
65	80,5	0,6	9 000	9 400	630	19 000
67	88	1	13 400	14 000	910	20 000
67	88	1	12 600	13 100	860	18 000
70	85,5	0,6	9 900	10 700	720	20 000
70	85,5	0,6	9 300	10 000	680	18 000
72	93	1	13 800	15 000	980	20 000
72	93	1	13 000	14 000	930	17 000
76	94,5	0,6	12 700	14 000	940	19 000
76	94,5	0,6	11 900	13 100	890	16 000
77	102	1	18 000	19 500	1 250	18 000
77	102	1	17 000	18 200	1 190	15 000
81	99,5	0,6	13 000	14 800	1 010	18 000
81	99,5	0,6	12 200	13 800	950	15 000
82	107	1	18 200	20 100	1 310	17 000
82	107	1	17 200	18 700	1 240	15 000
86	104	0,6	14 500	16 800	1 130	17 000
86	104	0,6	13 700	15 600	1 060	15 000
88	117	1	21 700	24 300	1 570	16 000
88	117	1	20 500	22 700	1 480	13 000
92	114	0,6	15 100	18 100	1 220	16 000
92	114	0,6	14 200	16 900	1 150	13 000
93	122	1	22 000	25 000	1 590	15 000
93	122	1	20 700	23 400	1 510	13 000

Высокоскоростные шпиндельные подшипники

с керамическими
шариками
с уплотнениями



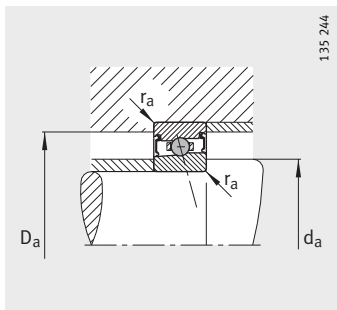
HCS719..-C, HCS70..-C
 $\alpha = 15^\circ$



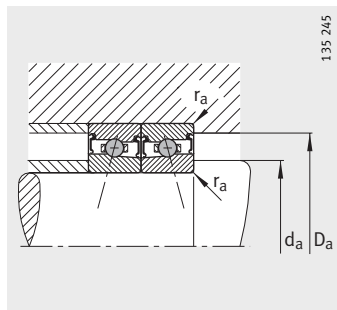
HCS719..-E, HCS70..-E
 $\alpha = 25^\circ$

Таблица размеров (продолжение) · Размеры в мм

Условное обозначение	Масса m ≈кг	Размеры				
		d	D	B	r мин.	a ≈
HCS71918-C-T-P4S	0,588	90	125	18	1,1	23
HCS71918-E-T-P4S	0,587	90	125	18	1,1	34
HCS7018-C-T-P4S	1,19	90	140	24	1,5	27
HCS7018-E-T-P4S	1,18	90	140	24	1,5	39
HCS71919-C-T-P4S	0,615	95	130	18	1,1	24
HCS71919-E-T-P4S	0,614	95	130	18	1,1	35
HCS7019-C-T-P4S	1,24	95	145	24	1,5	28
HCS7019-E-T-P4S	1,24	95	145	24	1,5	40
HCS71920-C-T-P4S	0,818	100	140	20	1,1	26
HCS71920-E-T-P4S	0,816	100	140	20	1,1	38
HCS7020-C-T-P4S	1,29	100	150	24	1,5	29
HCS7020-E-T-P4S	1,29	100	150	24	1,5	41
HCS71921-C-T-P4S	0,851	105	145	20	1,1	27
HCS71921-E-T-P4S	0,85	105	145	20	1,1	39
HCS7021-C-T-P4S	1,59	105	160	26	2	31
HCS7021-E-T-P4S	1,59	105	160	26	2	44
HCS71922-C-T-P4S	0,859	110	150	20	1,1	27
HCS71922-E-T-P4S	0,858	110	150	20	1,1	40
HCS7022-C-T-P4S	2,05	110	170	28	2	33
HCS7022-E-T-P4S	2,05	110	170	28	2	47
HCS71924-C-T-P4S	1,22	120	165	22	1,1	30
HCS71924-E-T-P4S	1,22	120	165	22	1,1	44
HCS7024-C-T-P4S	2,2	120	180	28	2	34
HCS7024-E-T-P4S	2,2	120	180	28	2	49
HCS71926-C-T-P4S	1,59	130	180	24	1,5	33
HCS71926-E-T-P4S	1,59	130	180	24	1,5	48
HCS7026-C-T-P4S	3,52	130	200	33	2	39
HCS7026-E-T-P4S	3,51	130	200	33	2	55



Присоединительные размеры

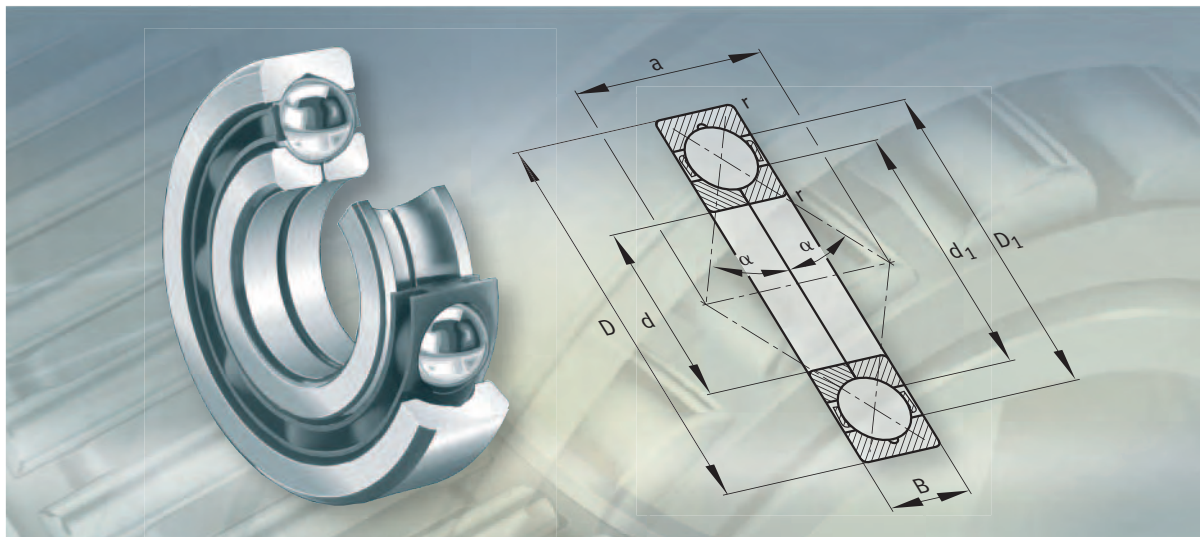


Присоединительные размеры



Присоединительные размеры			Грузоподъемность		Нагрузка предела усталости C_{ur} Н	Предельная частота вращения n_G Консист. смазка $мин^{-1}$
d_a h12	D_a H12	r_a макс.	дин. C_r Н	стат. C_{0r} Н		
97	119	0,6	16 400	19 800	1 320	15 000
97	119	0,6	15 500	18 500	1 240	13 000
100	131	1,5	26 000	30 000	1 810	14 000
100	131	1,5	24 300	28 000	1 710	12 000
102	124	0,6	16 800	20 800	1 360	14 000
102	124	0,6	15 800	19 400	1 290	12 000
105	136	1,5	26 000	31 000	1 840	13 000
105	136	1,5	24 600	28 500	1 730	11 000
107	133	0,6	20 200	25 000	1 560	13 000
107	133	0,6	19 000	23 400	1 470	11 000
110	141	1,5	26 500	31 500	1 860	12 000
110	141	1,5	24 900	29 500	1 760	11 000
112	138	0,6	20 700	26 500	1 620	12 000
112	138	0,6	19 500	24 600	1 530	11 000
116	150	2	34 000	40 500	2 300	12 000
116	150	2	32 000	38 000	2 180	10 000
117	143	0,6	24 100	30 500	1 820	12 000
117	143	0,6	22 600	28 500	1 720	10 000
121	159	2	34 500	42 000	2 330	11 000
121	159	2	32 500	39 000	2 200	9 000
128	157	0,6	25 000	33 500	1 950	11 000
128	157	0,6	23 700	31 000	1 830	9 000
131	169	2	35 500	44 500	2 410	10 000
131	169	2	33 000	41 500	2 280	8 500
139	171	0,6	29 000	39 000	2 140	9 500
139	171	0,6	27 000	36 500	2 010	8 000
142	189	2	45 500	58 000	3 000	9 000
142	189	2	42 500	54 000	2 850	7 500

FAG



**Шарикоподшипники
радиально-упорные
с четырехточечным контактом**

Шарикоподшипники радиально-упорные с четырехточечным контактом

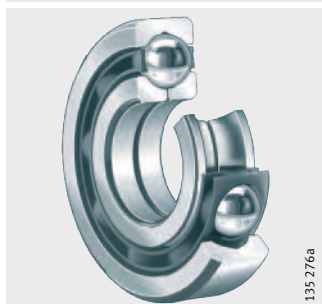
		страница
Общий обзор	Шарикоподшипники радиально-упорные с четырехточечным контактом.....	350
Основные свойства	Восприятие осевой нагрузки в двух направлениях	351
	Рабочая температура	352
	Сепараторы	352
	Дополнительные обозначения	352
Рекомендации по конструированию и обеспечению надежности	Эквивалентная динамическая нагрузка	353
	Эквивалентная статическая нагрузка	353
	Требуемая минимальная осевая нагрузка	353
	Использование в качестве упорных подшипников	353
	Частоты вращения.....	353
	Проектирование подшипниковой опоры	354
Точность	Осевой зазор подшипника	354
Таблицы размеров	Шарикоподшипники радиально-упорные с четырехточечным контактом.....	356



Общий обзор Шарикоподшипники радиально-упорные с четырехточечным контактом

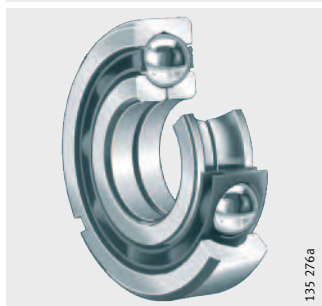
без стопорных пазов на наружном кольце

QJ2, QJ3



со стопорными пазами на наружном кольце

QJ2..-N2, QJ3..-N2



Шарикоподшипники радиально-упорные с четырехточечным контактом

Основные свойства [637142667](#)

Шарикоподшипники с четырехточечным контактом относятся к однорядным радиально-упорным шарикоподшипникам и при установке занимают в осевом направлении значительно меньше места, чем двухрядные исполнения.

Подшипники с четырехточечным контактом содержат массивное наружное кольцо, разъемное внутреннее кольцо, тела качения — шарики и сепаратор из латуни или полиамида. Наличие разъемного внутреннего кольца позволяет установить в подшипник максимальное количество шариков. Половины разъемного внутреннего кольца подбираются индивидуально для каждого подшипника и не взаимозаменяемы с половинами колец другого подшипника того же размера. Наружное кольцо вместе с сепаратором с шариками и обе половины внутреннего кольца могут быть смонтированы по-отдельности.



Восприятие осевой нагрузки в двух направлениях [636793867](#)

Благодаря исполнению дорожек качения с высокими бортиками, углу контакта 35° и максимальному количеству шариков подшипники с четырехточечным контактом обладают высокой грузоподъемностью. Они воспринимают высокие осевые нагрузки в двух направлениях, а также небольшие радиальные нагрузки.

Подшипники со стопорными пазами и без стопорных пазов на наружном кольце [636795275](#)

Однорядные подшипники с четырехточечным контактом, воспринимающие осевые нагрузки в двух направлениях, часто устанавливаются с радиальным зазором по корпусу в качестве чисто упорных рядом с радиальным подшипником. Поэтому для быстрой и надежной фиксации более крупные подшипники с четырехточечным контактом имеют два расположенных под углом 180° стопорных паза на наружном кольце. Такие подшипники имеют дополнительное обозначение N2.

Компенсация углов перекоса [636798091](#)

Допустимый угловой перекос внутреннего кольца относительно наружного крайне мал и зависит от нагрузки на подшипник и от рабочего зазора, а также от размера подшипника. Поэтому подшипники с четырехточечным контактом не предназначены для компенсации перекосов из-за несоосности отверстий в корпусе или прогибов вала. Перекосы колец усиливают шум при работе, нагрузку на сепаратор и отрицательно влияют на срок службы подшипников.

Уплотнения [636802315](#)

Шарикоподшипники с четырёхточечным контактом выпускаются без уплотнений.

Смазывание [958146571](#)

Они не заполнены смазкой и могут смазываться консистентной смазкой или маслом.

Шарикоподшипники радиально-упорные с четырехточечным контактом

Рабочая температура 636914187

Подшипники с массивными латунными сепараторами могут применяться при рабочей температуре от $-30\text{ }^{\circ}\text{C}$ до $+150\text{ }^{\circ}\text{C}$.

Подшипники с наружным диаметром более 240 мм сохраняют стабильность размеров при температуре до $+200\text{ }^{\circ}\text{C}$.



Подшипники с сепараторами из армированного стекловолокном полиамида предназначены для работы при температуре до $+120\text{ }^{\circ}\text{C}$.

Сепараторы 636889739

Стандартные сепараторы для подшипников с четырехточечным контактом перечислены в табл.

Подшипники с латунными сепараторами имеют дополнительное обозначение MPA. Такие сепараторы с окнами центрируются по наружному кольцу.

Подшипники с сепараторами из стеклонаполненного полиамида имеют дополнительное обозначение TVP.



Необходимо проверять стойкость полиамида к воздействию синтетических консистентных смазок, а также смазок с противозадирными (EP) присадками.

Состарившееся масло и содержащиеся в масле присадки при повышенных температурах могут снижать срок службы сепараторов из пластмасс.

Следует обязательно соблюдать сроки замены масла.

Сепаратор и обозначение диаметра отверстия 30307467

Конструктивный ряд	Массивный латунный сепаратор ¹⁾ Обозначение диаметра отверстия	Сепаратор с окнами, из полиамида ¹⁾
QJ2	до 07, 10,13, начиная с 16	08, 09, 11, 12, 14, 15
QJ3	04, начиная с 10	от 05 до 09

¹⁾ По заказу возможна поставка подшипников с сепараторами в других исполнениях. В таких случаях пригодность подшипников для работы при высокой частоте вращения и высокой температуре, а также значения грузоподъемности могут отличаться от данных для подшипников со стандартными сепараторами.

Дополнительные обозначения 637145355

Поставляемые исполнения 30310923

Дополнительные обозначения поставляемых исполнений приведены в табл.

Дополнительные обозначения	Описание	Исполнение
S3	Осевой зазор больше, чем нормальный	Специальное, по заказу
MPA	Массивный латунный сепаратор	Стандартное
TVP	Сепаратор с окнами из армированного стекловолокном полиамида 66	
N2	Два стопорных паза на наружном кольце	Стандартное для крупных подшипников

637072907
**Рекомендации конструктору
и обеспечению надежности**
**Эквивалентная
динамическая нагрузка**
637056651

**Соотношение нагрузок и
эквивалентная динамическая
нагрузка**
637058059

Для подшипников под действием динамической нагрузки справедливо:

Соотношение нагрузок	Эквивалентная динамическая нагрузка
$\frac{F_a}{F_r} \leq 0,95$	$P = F_r + 0,66 \cdot F_a$
$\frac{F_a}{F_r} > 0,95$	$P = 0,6 \cdot F_r + 1,07 \cdot F_a$

P Н
эквивалентная динамическая нагрузка для комбинированной нагрузки;
 F_a Н
динамическая осевая нагрузка;
 F_r Н
динамическая радиальная нагрузка.



**Эквивалентная статическая
нагрузка**
637048459

Для подшипников под действием статической нагрузки справедливо:

$$P_0 = F_{0r} + 0,58 \cdot F_{0a}$$

P_0 Н
эквивалентная статическая нагрузка для комбинированной нагрузки;
 F_{0a} Н
статическая осевая нагрузка на подшипник;
 F_{0r} Н
статическая радиальная нагрузка на подшипник.

**Требуемая минимальная
осевая нагрузка**
637029899

Для обеспечения низкого трения в подшипнике, в особенности при высоких частотах вращения, требуется наличие минимальной осевой нагрузки. Чтобы избежать чрезмерного роста трения, осевая нагрузка должна быть настолько большой, чтобы контакт шариков с дорожками качения происходил только в одной точке на наружном и на внутреннем кольце. Это условие выполняется, если $F_a \geq 1,2 \cdot F_r$.

**Использование в качестве
упорных подшипников**
637011339

Если подшипники с четырехточечным контактом используются в качестве чисто упорных подшипников, то наружное кольцо должно быть установлено в корпусе с большим радиальным зазором. Благодаря этому подшипники не будут радиально нагружены.

Частоты вращения
636976651

Высокие частоты вращения возможны в том случае, если подшипники с четырехточечным контактом нагружены только осевой силой.

Стандартом ISO 15 312 не предусмотрены базовые тепловые частоты вращения для таких подшипников.



В таблицах размеров приведены поэтому только предельные частоты вращения n_G . Эти значения действительны при смазывании маслом и превышать их не допускается. При необходимости более высоких частот вращения, пожалуйста, обратитесь к нам с запросом.

Шарикоподшипники радиально-упорные с четырехточечным контактом

**Проектирование
подшипниковой опоры**
Допуски валов и корпусов
636850037
802957451

Рекомендуемые допуски валов для радиальных подшипников с цилиндрическим отверстием приведены в табл., стр. 150.

Рекомендуемые допуски корпусов для радиальных подшипников приведены в табл., стр. 152.

Присоединительные размеры
802962059
637088139
Точность

В таблицах размеров приведены максимальный размер радиуса галтеля r_a и диаметры заплечиков D_a и d_a .

Основные размеры подшипников соответствуют DIN 628-4.

Допуски размеров и точности вращения соответствуют классу точности PN по DIN 620-2.

Осевой зазор
637092363

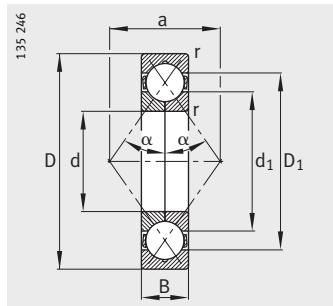
Осевой зазор в подшипниках соответствует нормальной группе зазоров CN по DIN 628-4.

Осевой зазор
637095179

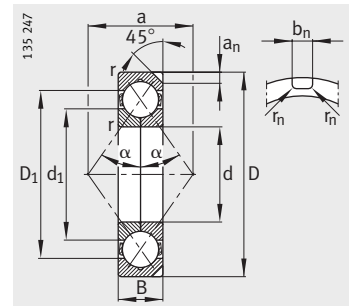
Отверстие		Осевой зазор							
d мм		C2 мкм		CN мкм		C3 мкм		C4 мкм	
свыше	до	мин.	макс.	мин.	макс.	мин.	макс.	мин.	макс.
18	40	30	70	60	110	100	150	140	190
40	60	40	90	80	130	120	170	160	210
60	80	50	100	90	140	130	180	170	220
80	100	60	120	100	160	140	200	180	240
100	140	70	140	120	180	160	220	200	260
140	180	80	160	140	200	180	240	220	280
180	220	100	180	160	220	200	260	240	300
220	260	120	200	180	240	220	300	280	360



Шарико-подшипники радиально-упорные с четырёхточечным контактом



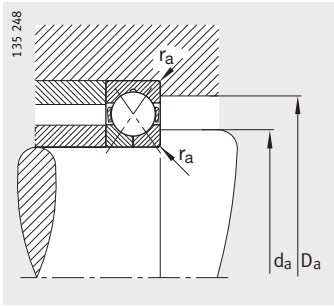
Без стопорных пазов
 $\alpha = 35^\circ$



N2, два стопорных паза
 $\alpha = 35^\circ$

Таблица размеров · Размеры в мм

Условное обозначение	Масса m ≈ кг	Размеры							
		d	D	B	r мин.	D ₁ ≈	d ₁ ≈	a ≈	a _n
QJ304-MPA	0,184	20	52	15	1,1	41,4	30,6	26	–
QJ205-MPA	0,171	25	52	15	1	43,1	34,2	27	–
QJ305-TVP	0,256	25	62	17	1,1	49,5	37,5	31	–
QJ206-MPA	0,254	30	62	16	1	50,7	40,3	32	–
QJ306-TVP	0,379	30	72	19	1,1	58	43,9	36	–
QJ207-MPA	0,359	35	72	17	1,1	59,1	47,9	38	–
QJ307-TVP	0,516	35	80	21	1,5	64,8	50,7	41	–
QJ208-TVP	0,399	40	80	18	1,1	66,8	53,6	42	–
QJ308-TVP	0,695	40	90	23	1,5	73,4	56,6	46	–
QJ209-TVP	0,467	45	85	19	1,1	72	58,4	45	–
QJ309-TVP	0,934	45	100	25	1,5	81,7	63,6	51	–
QJ210-MPA	0,609	50	90	20	1,1	76,4	63,6	49	–
QJ310-MPA	1,39	50	110	27	2	89,6	70,8	56	–
QJ211-TVP	0,697	55	100	21	1,5	84,7	70,6	54	–
QJ311-MPA	1,76	55	120	29	2	97,8	77,5	61	–
QJ212-TVP	0,889	60	110	22	1,5	93	77,3	60	–
QJ312-MPA	2,2	60	130	31	2,1	106,9	84,2	67	–
QJ213-MPA	1,27	65	120	23	1,5	101,5	84,1	65	–
QJ313-MPA	2,71	65	140	33	2,1	114,4	90,9	72	–
QJ214-TVP	1,22	70	125	24	1,5	106,3	89	68	–
QJ314-MPA	3,29	70	150	35	2,1	123,6	97,6	77	–
QJ215-TVP	1,34	75	130	25	1,5	111,5	94	72	–
QJ315-N2-MPA	3,95	75	160	37	2,1	131	104,3	82	10,1
QJ216-MPA	1,84	80	140	26	2	119,6	100,9	77	–
QJ316-N2-MPA	4,65	80	170	39	2,1	140,8	110,6	88	10,1
QJ217-MPA	2,3	85	150	28	2	128,6	107,5	82	–
QJ317-N2-MPA	5,54	85	180	41	3	148,6	117,8	93	11,7
QJ218-N2-MPA	2,8	90	160	30	2	136,1	114,2	88	8,1
QJ318-N2-MPA	6,44	90	190	43	3	157,1	124,5	98	11,7
QJ219-N2-MPA	3,41	95	170	32	2,1	144,4	121	93	8,1
QJ319-N2-MPA	7,45	95	200	45	3	165,4	131,2	103	11,7
QJ220-N2-MPA	4,1	100	180	34	2,1	153,6	127,7	98	10,1
QJ320-N2-MPA	9,04	100	215	47	3	176,6	138,9	110	11,7
QJ221-N2-MPA	4,81	105	190	36	2,1	161,6	134,7	103	10,1

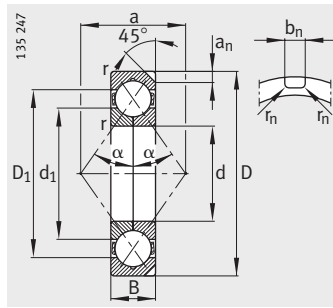


Присоединительные размеры

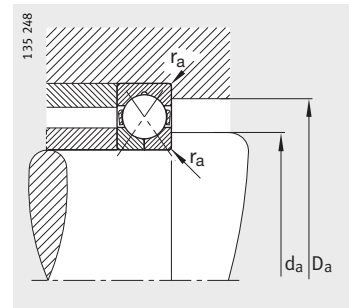


		Присоединительные размеры			Грузоподъемность		Нагрузка предела усталости	Предельная частота вращения
b_n	r_n	d_a	D_a	r_a	дин. C_r	стат. C_{0r}	C_{ur} Н	n_G мин ⁻¹
		мин.	макс.	макс.	Н	Н		
-	-	27	45	1	30 000	19 600	990	28 000
-	-	31	46	1	25 500	18 600	950	26 000
-	-	32	55	1	44 000	31 500	1 590	14 000
-	-	36	56	1	36 500	27 500	1 410	20 000
-	-	37	65	1	58 500	43 000	2 170	11 000
-	-	42	65	1	44 000	35 500	1 800	18 000
-	-	44	71	1,5	62 000	51 000	2 550	9 500
-	-	47	73	1	56 000	46 500	2 380	9 500
-	-	49	81	1,5	86 500	68 000	3 500	8 500
-	-	52	78	1	64 000	57 000	2 900	8 500
-	-	54	91	1,5	102 000	83 000	4 550	7 500
-	-	57	83	1	61 000	56 000	2 900	13 000
-	-	61	99	2	110 000	91 500	4 950	11 000
-	-	64	91	1,5	80 000	76 500	3 900	7 000
-	-	66	109	2	127 000	108 000	5 900	10 000
-	-	69	101	1,5	96 500	93 000	4 800	6 300
-	-	72	118	2,1	146 000	127 000	6 700	9 000
-	-	74	111	1,5	104 000	104 000	3 950	9 500
-	-	77	128	2,1	163 000	146 000	7 900	8 500
-	-	79	116	1,5	118 000	122 000	6 800	5 600
-	-	82	138	2,1	183 000	166 000	8 600	8 000
-	-	84	121	1,5	125 000	129 000	6 800	5 300
8,5	2	87	148	2,1	212 000	204 000	10 500	7 000
-	-	91	129	2	132 000	137 000	7 100	8 000
8,5	2	92	158	2,1	224 000	220 000	10 800	7 000
-	-	96	139	2	153 000	160 000	8 100	7 000
10,5	2	99	166	2,5	245 000	255 000	11 700	6 300
6,5	1	101	149	2	176 000	186 000	8 800	7 000
10,5	2	104	176	2,5	265 000	285 000	12 900	6 000
6,5	1	107	158	2,1	200 000	212 000	10 100	6 300
10,5	2	109	186	2,5	285 000	310 000	14 100	6 000
8,5	2	112	168	2,1	224 000	240 000	11 200	6 000
10,5	2	114	201	2,5	325 000	365 000	16 300	5 600
8,5	2	117	178	2,1	232 000	260 000	11 600	6 000

Шарико-подшипники радиально-упорные с четырёхточечным контактом



N2, два стопорных паза
 $\alpha = 35^\circ$



Присоединительные размеры

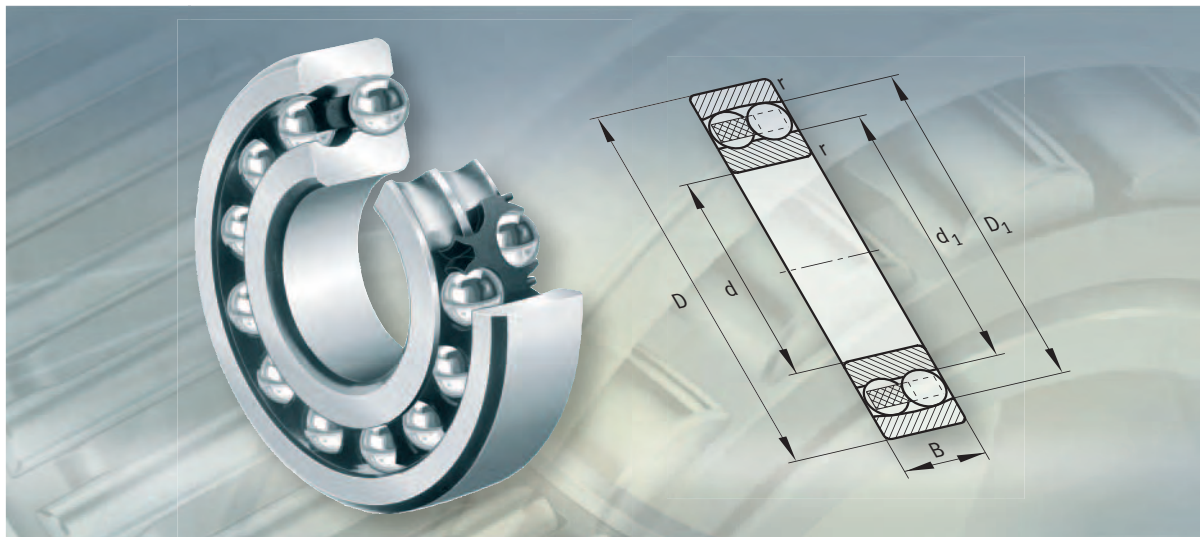
Таблица размеров (продолжение) · Размеры в мм

Условное обозначение	Масса m ≈ кг	Размеры							
		d	D	B	r мин.	D ₁ ≈	d ₁ ≈	a ≈	a _n
QJ222-N2-MPA	5,66	110	200	38	2,1	169,8	141,6	109	10,1
QJ322-N2-MPA	12,2	110	240	50	3	195,5	156,4	123	11,7
QJ224-N2-MPA	6,74	120	215	40	2,1	183,6	152,8	117	11,7
QJ324-N2-MPA	15,6	120	260	55	3	210,6	169,8	133	11,7
QJ226-N2-MPA	7,66	130	230	40	3	195	165,4	127	11,7
QJ326-N2-MPA	19,2	130	280	58	4	228	184	144	12,7
QJ228-N2-MPA	9,69	140	250	42	3	210,5	180	137	11,7
QJ328-N2-MPA	23,2	140	300	62	4	243	197	154	12,7
QJ230-N2-MPA	12,2	150	270	45	3	226,7	193,7	147	11,7
QJ330-N2-MPA	28	150	320	65	4	261	211,3	165	12,7
QJ232-N2-MPA	15,3	160	290	48	3	240	210	158	12,7
QJ332-N2-MPA	32,8	160	340	68	4	279,9	222,7	175	12,7
QJ234-N2-MPA	18,9	170	310	52	4	260,5	221,4	168	12,7
QJ334-N2-MPA	38,4	170	360	72	4	292	238	186	12,7
QJ236-N2-MPA	19,6	180	320	52	4	269	231	175	12,7
QJ336-N2-MPA	44,9	180	380	75	4	311	249,1	196	12,7
QJ238-N2-MPA	23,8	190	340	55	4	286,3	245,8	186	12,7
QJ338-N2-MPA	52,1	190	400	78	5	327	262,5	207	12,7
QJ240-N2-MPA	28	200	360	58	4	302	258,6	196	12,7
QJ244-N2-MPA	38,6	220	400	65	4	336	284,6	217	12,7
QJ344-N2-MPA	77,1	220	460	88	5	378	302	238	15
QJ248-N2-MPA	53,1	240	440	72	4	367	312,5	238	15
QJ348-N2-MPA	98,2	240	500	95	5	410	330,7	259	15



		Присоединительные размеры			Грузоподъемность		Нагрузка предела усталости	Предельная частота вращения
b_n	r_n	d_a мин.	D_a макс.	r_a макс.	дин. C_r Н	стат. C_{0r} Н		
8,5	2	122	188	2,1	250 000	285 000	12 300	5 600
10,5	2	124	226	2,5	345 000	415 000	17 400	5 300
10,5	2	132	203	2,1	280 000	340 000	13 800	5 300
10,5	2	134	246	2,5	380 000	480 000	19 300	5 000
10,5	2	144	216	2,5	290 000	365 000	14 500	5 000
10,5	2	147	263	3	425 000	570 000	21 600	4 800
10,5	2	154	236	2,5	315 000	415 000	16 500	4 800
10,5	2	157	283	3	475 000	655 000	19 700	4 300
10,5	2	164	256	2,5	345 000	480 000	18 400	4 500
10,5	2	167	303	3	510 000	735 000	25 500	3 800
10,5	2	174	276	2,5	375 000	530 000	16 800	4 300
10,5	2	177	323	3	585 000	865 000	29 500	3 600
10,5	2	187	293	3	425 000	630 000	22 800	3 800
10,5	2	187	343	3	585 000	915 000	24 900	3 200
10,5	2	197	303	3	430 000	670 000	18 900	3 600
10,5	2	197	363	3	680 000	1 080 000	33 000	3 000
10,5	2	207	323	3	455 000	735 000	24 400	3 200
10,5	2	210	380	4	735 000	1 250 000	37 000	2 800
10,5	2	217	343	3	510 000	850 000	22 600	3 000
10,5	2	237	383	3	630 000	1 120 000	31 000	2 800
12,5	2,5	240	440	4	900 000	1 660 000	44 500	2 800
12,5	2,5	257	423	3	680 000	1 270 000	30 500	2 800
12,5	2,5	260	480	4	1 020 000	1 960 000	52 000	2 600

FAG



**Шарикоподшипники радиальные
сферические двухрядные**

Шарикоподшипники радиальные сферические двухрядные

	страница
Общий обзор	Шарикоподшипники радиальные сферические двухрядные 362
Основные свойства	Восприятие радиальной и осевой нагрузки 363
	Компенсация углов перекоса 363
	Рабочая температура 363
	Сепараторы 364
	Дополнительные обозначения 364
Рекомендации по конструированию и обеспечению надежности	Эквивалентная динамическая нагрузка 365
	Эквивалентная статическая нагрузка 365
	Требуемая минимальная нагрузка 365
	Частоты вращения 365
	Проектирование подшипниковой опоры 366
Точность	Радиальный зазор в подшипниках с цилиндрическим отверстием 367
	Радиальный зазор в подшипниках с коническим отверстием 367
Таблицы размеров	Шарикоподшипники радиальные сферические двухрядные с цилиндрическим отверстием, открытые или с уплотнениями 368
	Шарикоподшипники радиальные сферические двухрядные с коническим отверстием, открытые или с уплотнениями 370
	Шарикоподшипники радиальные сферические двухрядные с цилиндрическим или коническим отверстием, открытые 378
	Шарикоподшипники радиальные сферические двухрядные с широким внутренним кольцом 382
	Шарикоподшипники радиальные сферические двухрядные с закрепительной втулкой, открытые или с уплотнениями 384
	Шарикоподшипники радиальные сферические двухрядные с закрепительной втулкой, открытые 388



Общий обзор Шарикоподшипники радиальные сферические двухрядные

с цилиндрическим или коническим отверстием

10, 12, 13,
22, 23



135 266a

12..-K, 13..-K,
22..-K, 23..-K



135 283a

с контактными уплотнениями

22..-2RS, 22..-K-2RS,
23..-2RS



135 300a

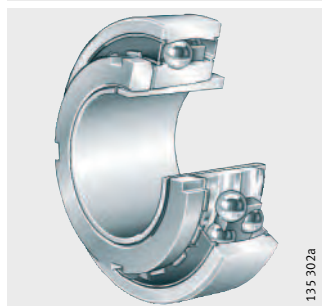
с закрепительной втулкой
с контактными уплотнениями
и без уплотнений

12..-K + H, 13..-K + H,
22..-K + H, 23..-K + H



135 285a

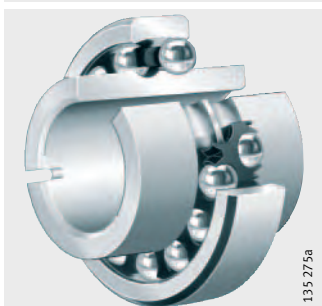
22..-K-2RS + H



135 302a

с широким внутренним
кольцом

112



135 275a

Радиальные сферические шарикоподшипники

Основные свойства [637500043](#)

Радиальные сферические шарикоподшипники являются двухрядными, неразъёмными подшипниками, состоящими из наружного кольца с вогнутой сферической дорожкой качения, внутреннего кольца с цилиндрическим или коническим отверстием и сепаратора с шариками. Подшипники выпускаются открытыми и с уплотнениями.

Восприятие радиальной и осевой нагрузки [637356811](#)

Радиальные сферические шарикоподшипники дополнительно к радиальным воспринимают осевые нагрузки в обоих направлениях.

С цилиндрическим или коническим отверстием [637359627](#)

Подшипники конструктивных рядов 12, 13, 22 и 23 выпускаются с цилиндрическим или коническим отверстием.

Подшипники с коническим отверстием имеют конусность отверстия 1:12 и дополнительное обозначение К.

С закрепительной втулкой [637363851](#)

Сферические шарикоподшипники с коническим отверстием поставляются также с закрепительной втулкой, шлицевой гайкой и стопорной шайбой. Закрепительные втулки к подшипнику нужно заказывать дополнительно.

С широким внутренним кольцом [637366667](#)

Подшипники конструктивного ряда 112 имеют широкое внутреннее кольцо с пазом на одном из торцов, служащим для фиксации с помощью штифта.

Эти подшипники предназначены для простых подшипниковых узлов со стандартными валами. Они легко монтируются благодаря допуску диаметра отверстия подшипника J7.

Уплотнения [637370891](#)

Сферические шарикоподшипники конструктивных рядов 12, 13, 22 и 23 выпускаются также и с уплотнениями. Эти подшипники имеют контактные уплотнения с двух сторон и дополнительное обозначение 2RS.

Смазывание [958207371](#)

Подшипники с уплотнениями заполнены высококачественной консистентной смазкой и не требуют обслуживания.

Компенсация углов перекося [637330187](#)

При нормальных условиях эксплуатации сферические шарикоподшипники с вращающимся внутренним кольцом могут работать при отклонении до 4° от среднего положения, подшипники с уплотнениями – максимум до $1,5^\circ$. Таким образом, подшипники допускают перекосы между наружным и внутренним кольцами и компенсируют несоосности, прогибы валов и деформации корпусов.

При вращающемся наружном кольце или внутреннем кольце, совершающем боковые качательные движения, способность компенсировать угловую несоосность ниже. В этих случаях для уточнения необходимо сделать запрос.

Рабочая температура [6373303563](#)

Открытые подшипники с латунными сепараторами могут использоваться при рабочих температурах от -30°C до $+150^\circ\text{C}$.



Подшипники с сепараторами из армированного стекловолокном полиамида предназначены для рабочих температур до $+120^\circ\text{C}$.

Сферические шарикоподшипники с уплотнениями предназначены для рабочих температур от -30°C до $+100^\circ\text{C}$, ограничиваемых термическими характеристиками материала уплотнений и примененной смазки.



Радиальные сферические шарикоподшипники

Сепараторы 637260043

Стандартные сепараторы для сферических шарикоподшипников приведены в таблице «Сепаратор и обозначение диаметра отверстия».

Сферические шарикоподшипники с сепараторами из армированного стекловолокном полиамида 66 имеют дополнительное обозначение TVH.

Массивные латунные сепараторы с центрированием по телам качения имеют ~~распознают по дополнительному~~ обозначению M.



Необходимо проверять стойкость полиамида к воздействию консистентных смазок и масел на синтетической основе, а также смазок с противозадирными (EP) присадками.

Состарившееся масло и содержащиеся в нем присадки при повышенных температурах могут снижать срок службы сепараторов из пластмассы.

Следует строго соблюдать сроки замены масла.

Сепаратор и обозначение диаметра отверстия 30387595

Конструктивный ряд	Массивный полиамидный сепаратор ¹⁾	Массивный латунный сепаратор ¹⁾
	Обозначение диаметра отверстия	
10	8	–
12	до 18	от 19
13	до 13	от 14
22	до 13, 15, 16, 18	14, 17, от 19
23	до 13	от 14
112	от 04 до 12	–

¹⁾ По заказу возможна поставка подшипников с сепараторами в других исполнениях. В таких случаях пригодность подшипников для работы при высокой частоте вращения и высокой температуре, а также значения грузоподъемности могут отличаться от данных для подшипников со стандартными сепараторами.

Дополнительные обозначения 637156619

Поставляемые исполнения 637159435

Дополнительные обозначения поставляемых исполнений приведены в табл.

Дополнительные обозначения	Описание	Исполнение
C3	Радиальный зазор больше нормального	Стандартное при коническом отверстии
K	Коническое отверстие	
M	Массивный латунный сепаратор	
TVH	Массивный сепаратор из армированного стекловолокном полиамида 66	
2RS	Контактные уплотнения с двух сторон	

637671307
**Рекомендации конструктору
и обеспечению надежности**
**Эквивалентная
динамическая нагрузка**
637660427

**Соотношение нагрузок и
эквивалентная динамическая
нагрузка**
637661835

Для подшипников под действием динамической нагрузки справедливо:

Соотношение нагрузок	Эквивалентная динамическая нагрузка
$\frac{F_a}{F_r} \leq e$	$P = F_r + Y_1 \cdot F_a$
$\frac{F_a}{F_r} > e$	$P = 0,65 \cdot F_r + Y_2 \cdot F_a$

P Н
эквивалентная динамическая нагрузка для комбинированной нагрузки;
 F_a Н
динамическая осевая нагрузка;
 F_r Н
динамическая радиальная нагрузка;
 e, Y_1, Y_2 –
коэффициенты, см. в таблицах размеров.



**Эквивалентная статическая
нагрузка**
637646859

Для подшипников под действием статической нагрузки справедливо:

$$P_0 = F_{0r} + Y_0 \cdot F_{0a}$$

P_0 Н
эквивалентная статическая нагрузка для комбинированной нагрузки;
 F_{0a} Н
статическая осевая нагрузка;
 F_{0r} Н
статическая радиальная нагрузка;
 Y_0 –
коэффициент, см. в таблицах размеров.

**Требуемая минимальная
нагрузка**
637620235

Для того, чтобы подшипник работал без проскальзывания, он должен быть нагружен в достаточной мере. При слишком низкой нагрузке (например, на высоких частотах вращения во время пробного пуска) может возникнуть проскальзывание, которое при недостаточном смазывании может привести к повреждению подшипника.

Минимальная нагрузка должна составлять $P/C_r = 0,01$.

Частоты вращения
637601675



Если в таблицах размеров для базовой тепловой частоты вращения n_B указано более высокое значение, чем для предельной частоты вращения n_G , то более высокое значение использовать нельзя.

Частота вращения подшипников с контактными уплотнениями (дополнительное обозначение 2RSR) ограничена допустимой скоростью скольжения рабочей кромки уплотнения, поэтому в таблицах размеров для таких подшипников указана только предельная частота вращения n_G .

Радиальные сферические шарикоподшипники

Проектирование
подшипниковой опоры
Допуски валов и корпусов
637575051
803202187

Рекомендуемые допуски валов для радиальных подшипников с цилиндрическим отверстием приведены в табл., стр. 150.

Рекомендуемые допуски корпусов для радиальных подшипников приведены в табл., стр. 152.

Присоединительные размеры
803565195

В таблицах размеров приведены максимальный размер радиуса галтеля r_a и диаметры запечиков D_a и d_a .

Подшипники с коническим отверстием внутреннего кольца закрепляют:

- или непосредственно на конической шейке вала,
- или на цилиндрической шейке вала при помощи закрепительной втулки, шлицевой гайки и стопорной шайбы.

При высоких осевых нагрузках может быть использовано опорное кольцо. При установке следует соблюдать размеры опорного кольца по таблицам размеров.

Выступление шариков
637563787

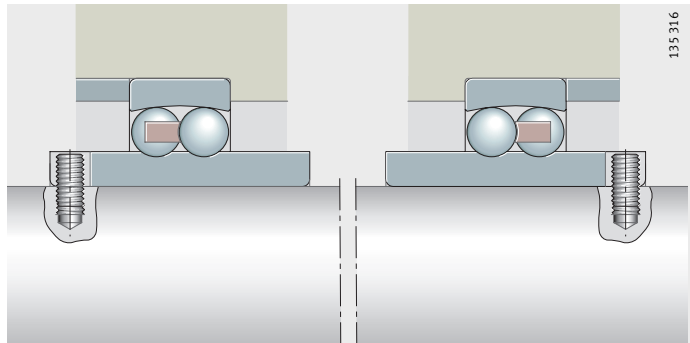


В некоторых подшипниках с латунным сепаратором шарик несколько выступает за торцы подшипника. Выступление S_1 следует учитывать при проектировании сопрягаемой конструкции. Значения S_1 см. в таблицах размеров на стр. 380 и стр. 389.

Закрепление подшипников
конструктивного ряда 122
637514379

Данные подшипники фиксируются в осевом направлении при помощи установочных штифтов, которые заходят в паз внутреннего кольца, *рис. 1*. Кроме этого, штифты предотвращают проворачивание внутренних колец относительно вала.

Если вал устанавливается на двух таких подшипниках, то фиксирующие пазы должны быть обращены или друг к другу, или друг от друга, *рис. 1*.



30406283

Рисунок 1

Расположение и закрепление
подшипников

30408331

Точность

Основные размеры подшипников соответствуют DIN 630.

Допуски размеров и точности вращения соответствуют классу точности PN по DIN 620-2.

Подшипники конструктивного ряда 112 имеют допуск диаметра отверстия J7.

**Радиальный зазор
в подшипниках
с цилиндрическим
отверстием**

637706891

Радиальный зазор
637709707

Радиальный зазор в подшипниках – CN по DIN 620-4.

Отверстие		Радиальный зазор			
d мм		CN мкм		C3 мкм	
свыше	до	мин.	макс.	мин.	макс.
–	6	5	15	10	20
6	10	6	17	12	25
10	14	6	19	13	26
14	18	8	21	15	28
18	24	10	23	17	30
24	30	11	24	19	35
30	40	13	29	23	40
40	50	14	31	25	44
50	65	16	36	30	50
65	80	18	40	35	60
80	100	22	48	42	70
100	120	25	56	50	83
120	140	30	68	60	100
140	160	35	80	70	120



**Радиальный зазор
в подшипниках
с коническим отверстием**

637680267

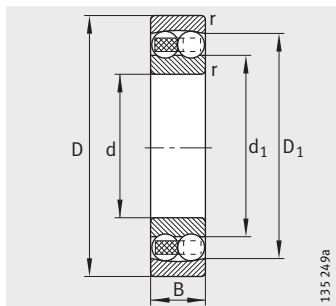
Радиальный зазор
637683083

Радиальный зазор подшипников с коническим отверстием соответствует группе зазоров C3 по DIN 620-4.

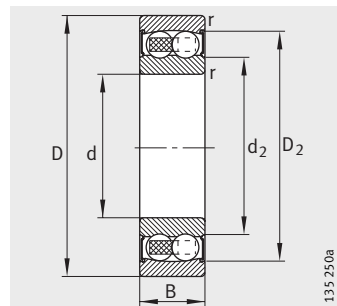
Отверстие		Радиальный зазор			
d мм		CN мкм		C3 мкм	
свыше	до	мин.	макс.	мин.	макс.
18	24	13	26	20	33
24	30	15	28	23	39
30	40	19	35	29	46
40	50	22	39	33	52
50	65	27	47	41	61
65	80	35	57	50	75
80	100	42	68	62	90
100	120	50	81	75	108
120	140	60	98	90	130
140	160	65	110	100	150

Шарико-подшипники радиальные сферические двухрядные

с цилиндрическим отверстием открытые или с уплотнениями



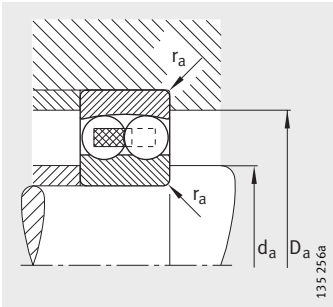
Цилиндрическое отверстие



Цилиндрическое отверстие Уплотнение 2RS

Таблица размеров · Размеры в мм

Условное обозначение	Масса m ≈ кг	Размеры							
		d	D	B	r мин.	D ₁ ≈	D ₂ ≈	d ₁ ≈	d ₂ ≈
135-TVH	0,01	5	19	6	0,3	14,5	–	10,1	–
126-TVH	0,009	6	19	6	0,3	14,5	–	10,1	–
127-TVH	0,014	7	22	7	0,3	16,8	–	12,4	–
108-TVH	0,014	8	22	7	0,3	16,8	–	12,4	–
129-TVH	0,022	9	26	8	0,6	20	–	14,5	–
1200-TVH	0,034	10	30	9	0,6	23,5	–	16,3	–
2200-2RS-TVH	0,053	10	30	14	0,6	–	25,9	–	14,1
2200-TVH	0,045	10	30	14	0,6	24,2	–	15,1	–
1201-TVH	0,041	12	32	10	0,6	25,4	–	18,2	–
2201-2RS-TVH	0,058	12	32	14	0,6	–	27,9	–	16,2
2201-TVH	0,05	12	32	14	0,6	26,2	–	17,1	–
1202-TVH	0,048	15	35	11	0,6	29,2	–	20,2	–
2202-2RS-TVH	0,061	15	35	14	0,6	–	31	–	19
2202-TVH	0,057	15	35	14	0,6	29,5	–	20,3	–
2302-TVH	0,111	15	42	17	1	34,8	–	22,5	–
1203-TVH	0,073	17	40	12	0,6	32,3	–	23,7	–
2203-2RS-TVH	0,098	17	40	16	0,6	–	34,3	–	21,7
2203-TVH	0,054	17	40	16	0,6	34,1	–	23,9	–
1303-TVH	0,065	17	47	14	1	37,3	–	26,7	–
2303-2RS-TVH	0,175	17	47	19	1	–	40,3	–	23,9
2303-TVH	0,155	17	47	19	1	37,3	–	26,2	–



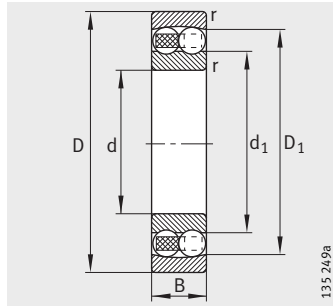
Присоединительные размеры

Присоединительные размеры			Грузоподъемность		Коэффициенты для расчета				Нагрузка предела усталости C_{ur} Н	Предельная частота вращения n_G мин ⁻¹	Базовая тепловая частота вращения n_B мин ⁻¹
d_a мин.	D_a макс.	r_a макс.	дин. C_r Н	стат. C_{0r} Н	e	Y_1	Y_2	Y_0			
7,4	16,6	0,3	2 600	475	0,35	1,82	2,82	1,91	29,5	36 000	34 500
8,4	16,6	0,3	2 600	475	0,35	1,82	2,82	1,91	29,5	36 000	41 500
9,4	19,6	0,3	2 750	560	0,33	1,92	2,97	2,01	34,5	36 000	36 000
10,6	19,4	0,3	2 750	560	0,33	1,92	2,97	2,01	34,5	36 000	–
13,2	21,8	0,6	3 950	800	0,32	1,95	3,01	2,04	50	32 000	32 500
14,2	25,8	0,6	5 700	1 180	0,32	1,95	3,02	2,05	73	30 000	30 000
14,2	25,8	0,6	5 700	1 180	0,32	1,95	3,02	2,05	73	18 000	–
14,2	25,8	0,6	8 800	1 730	0,58	1,09	1,69	1,14	107	28 000	29 000
16,2	27,8	0,6	5 700	1 260	0,37	1,69	2,62	1,77	78	30 000	29 000
16,2	27,8	0,6	5 700	1 260	0,37	1,69	2,62	1,77	78	17 000	–
16,2	27,8	0,6	9 400	1 920	0,53	1,2	1,85	1,25	120	26 000	26 000
19,2	30,8	0,6	7 700	1 730	0,34	1,86	2,88	1,95	108	26 000	26 000
19,2	30,8	0,6	7 700	1 730	0,34	1,86	2,88	1,95	108	15 000	–
19,2	30,8	0,6	9 600	2 080	0,46	1,37	2,13	1,44	130	24 000	21 900
20,6	36,4	1	17 000	3 700	0,51	1,23	1,91	1,29	232	18 000	18 600
21,2	35,8	0,6	8 100	2 000	0,33	1,93	2,99	2,03	124	22 000	23 600
21,2	35,8	0,6	8 100	2 000	0,33	1,93	2,99	2,03	124	14 000	–
21,2	35,8	0,6	11 800	2 750	0,46	1,37	2,12	1,43	171	19 000	19 300
22,6	41,4	1	12 900	3 150	0,32	1,94	3	2,03	197	18 000	18 500
22,6	41,4	1	12 900	3 150	0,32	1,94	3	2,03	197	11 000	–
22,6	41,4	1	13 900	3 150	0,53	1,19	1,85	1,25	197	17 000	16 900

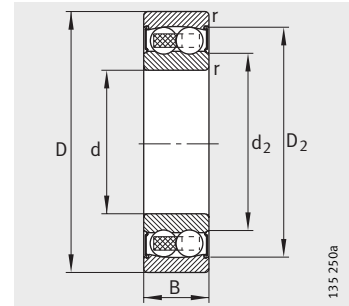


Шарико-подшипники радиальные сферические двухрядные

с цилиндрическим или коническим отверстием открытые или с уплотнениями



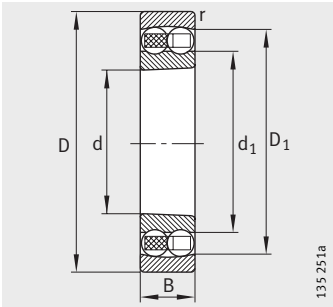
Цилиндрическое отверстие



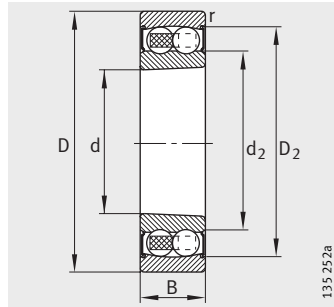
Цилиндрическое отверстие Уплотнение 2RS

Таблица размеров (продолжение) · Размеры в мм

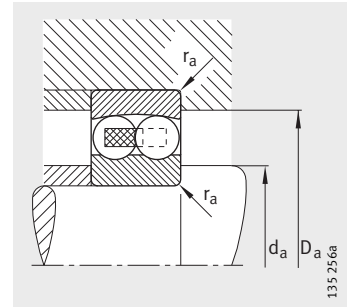
Условное обозначение	Масса m ≈ кг	Размеры							
		d	D	B	r мин.	D ₁ ≈	D ₂ ≈	d ₁ ≈	d ₂ ≈
1204-K-TVH-C3	0,116	20	47	14	1	38,1	–	29,2	–
1204-TVH	0,118	20	47	14	1	38,1	–	29,2	–
2204-2RS-TVH	0,151	20	47	18	1	–	41,7	–	25,9
2204-TVH	0,134	20	47	18	1	39,5	–	28	–
1304-TVH	0,163	20	52	15	1,1	41,9	–	31,6	–
2304-2RS-TVH	0,23	20	52	21	1,1	–	45,2	–	27,2
2304-TVH	0,206	20	52	21	1,1	41,5	–	29,1	–
1205-K-TVH-C3	0,135	25	52	15	1	43,9	–	33,3	–
1205-TVH	0,138	25	52	15	1	43,9	–	33,3	–
2205-2RS-TVH	0,161	25	52	18	1	–	46,3	–	30,7
2205-K-2RS-TVH-C3	0,157	25	52	18	1	–	46,3	–	30,7
2205-K-TVH-C3	0,152	25	52	18	1	44,7	–	32,3	–
2205-TVH	0,156	25	52	18	1	44,7	–	32,3	–
1305-K-TVH-C3	0,254	25	62	17	1,1	50,8	–	38,1	–
1305-TVH	0,258	25	62	17	1,1	50,8	–	38,1	–
2305-2RS-TVH	0,367	25	62	24	1,1	–	53,2	–	33,5
2305-K-TVH-C3	0,328	25	62	24	1,1	50,1	–	35,5	–
2305-TVH	0,335	25	62	24	1,1	50,1	–	35,5	–
1206-K-TVH-C3	0,217	30	62	16	1	51,9	–	40,1	–
1206-TVH	0,221	30	62	16	1	51,9	–	40,1	–
2206-2RS-TVH	0,274	30	62	20	1	–	54,3	–	37,3
2206-K-2RS-TVH-C3	0,268	30	62	20	1	–	54,3	–	37,3
2206-K-TVH-C3	0,246	30	62	20	1	54	–	38,5	–
2206-TVH	0,252	30	62	20	1	54	–	38,5	–
1306-K-TVH-C3	0,379	30	72	19	1,1	59,4	–	45	–
1306-TVH	0,384	30	72	19	1,1	59,4	–	45	–
2306-2RS-TVH	0,554	30	72	27	1,1	–	63	–	40,6
2306-K-TVH-C3	0,476	30	72	27	1,1	59,3	–	41,5	–
2306-TVH	0,488	30	72	27	1,1	59,3	–	41,5	–



Коническое отверстие
K = конус 1:12



Коническое отверстие
K = конус 1:12
Уплотнение 2RS



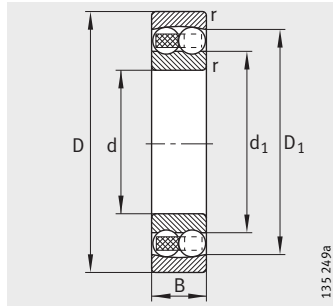
Присоединительные размеры

Присоединительные размеры			Грузоподъемность		Коэффициенты для расчета				Нагрузка предела усталости C_{ur} Н	Предельная частота вращения n_G мин ⁻¹	Базовая тепловая частота вращения n_B мин ⁻¹
d_a мин.	D_a макс.	r_a макс.	дин. C_r Н	стат. C_{or} Н	e	Y_1	Y_2	Y_0			
25,6	41,4	1	10 100	2 600	0,28	2,24	3,46	2,34	161	18 000	20 700
25,6	41,4	1	10 100	2 600	0,28	2,24	3,46	2,34	161	18 000	20 700
25,6	41,4	1	10 100	2 600	0,28	2,24	3,46	2,34	161	11 000	–
25,6	41,4	1	14 700	3 500	0,44	1,45	2,24	1,51	219	17 000	17 400
27	45	1	12 700	3 300	0,29	2,17	3,35	2,27	206	16 000	16 100
27	45	1	12 700	3 300	0,29	2,17	3,35	2,27	206	10 000	–
27	45	1	17 600	4 250	0,51	1,23	1,9	1,29	265	16 000	16 400
30,6	46,4	1	12 300	3 250	0,27	2,37	3,66	2,48	203	16 000	18 100
30,6	46,4	1	12 300	3 250	0,27	2,37	3,66	2,48	203	16 000	18 100
30,6	46,4	1	12 300	3 250	0,27	2,37	3,66	2,48	203	9 500	–
30,6	46,4	1	12 300	3 250	0,27	2,37	3,66	2,48	203	9 500	–
30,6	46,4	1	17 300	4 400	0,35	1,78	2,75	1,86	275	15 000	14 900
30,6	46,4	1	17 300	4 400	0,35	1,78	2,75	1,86	275	15 000	14 900
32	55	1	18 300	4 950	0,28	2,29	3,54	2,4	310	14 000	13 900
32	55	1	18 300	4 950	0,28	2,29	3,54	2,4	310	14 000	13 900
32	55	1	18 300	4 950	0,28	2,29	3,54	2,4	310	8 000	–
32	55	1	25 000	6 500	0,48	1,32	2,04	1,38	405	13 000	14 100
32	55	1	25 000	6 500	0,48	1,32	2,04	1,38	405	13 000	14 100
35,6	56,4	1	15 900	4 600	0,25	2,53	3,91	2,65	285	14 000	15 400
35,6	56,4	1	15 900	4 600	0,25	2,53	3,91	2,65	285	14 000	15 400
35,6	56,4	1	15 900	4 600	0,25	2,53	3,91	2,65	285	8 000	–
35,6	56,4	1	15 900	4 600	0,25	2,53	3,91	2,65	285	8 000	–
35,6	56,4	1	26 000	6 900	0,3	2,13	3,29	2,23	430	12 000	12 700
35,6	56,4	1	26 000	6 900	0,3	2,13	3,29	2,23	430	12 000	12 700
37	65	1	21 700	6 300	0,26	2,39	3,71	2,51	390	11 000	12 200
37	65	1	21 700	6 300	0,26	2,39	3,71	2,51	390	11 000	12 200
37	65	1	21 700	6 300	0,26	2,39	3,71	2,51	390	6 700	–
37	65	1	32 500	8 700	0,45	1,4	2,17	1,47	540	10 000	12 300
37	65	1	32 500	8 700	0,45	1,4	2,17	1,47	540	10 000	12 300

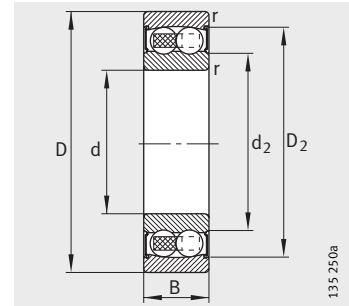


Шарико-подшипники радиальные сферические двухрядные

с цилиндрическим или коническим отверстием открытые или с уплотнениями



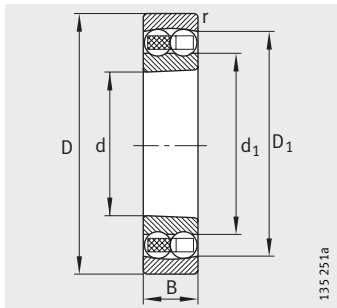
Цилиндрическое отверстие



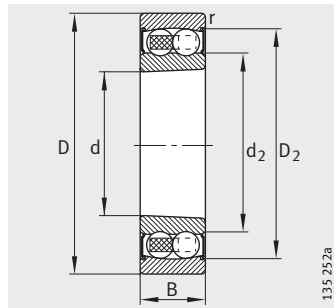
Цилиндрическое отверстие
Уплотнение 2RS

Таблица размеров (продолжение) · Размеры в мм

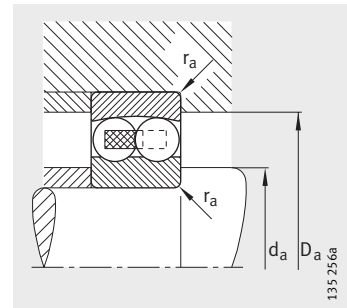
Условное обозначение	Масса m ≈ кг	Размеры							
		d	D	B	r мин.	D ₁ ≈	D ₂ ≈	d ₁ ≈	d ₂ ≈
1207-K-TVH-C3	0,319	35	72	17	1,1	59,6	–	47,7	–
1207-TVH	0,324	35	72	17	1,1	59,6	–	47,7	–
2207-2RS-TVH	0,442	35	72	23	1,1	–	64,3	–	43,5
2207-K-2RS-TVH-C3	0,432	35	72	23	1,1	–	64,3	–	43,5
2207-K-TVH-C3	0,38	35	72	23	1,1	62,9	–	45,7	–
2207-TVH	0,389	35	72	23	1,1	62,9	–	45,7	–
1307-K-TVH-C3	0,5	35	80	21	1,5	67,5	–	51,3	–
1307-TVH	0,507	35	80	21	1,5	67,5	–	51,3	–
2307-2RS-TVH	0,744	35	80	31	1,5	–	69,1	–	44,9
2307-K-TVH-C3	0,96	35	80	31	1,5	66,8	–	46,9	–
2307-TVH	0,975	35	80	31	1,5	66,8	–	46,9	–
1208-K-TVH-C3	0,408	40	80	18	1,1	67,8	–	54	–
1208-TVH	0,414	40	80	18	1,1	67,8	–	54	–
2208-2RS-TVH	0,528	40	80	23	1,1	–	71,1	–	49,2
2208-K-2RS-TVH-C3	0,517	40	80	23	1,1	–	71,1	–	49,2
2208-K-TVH-C3	0,465	40	80	23	1,1	70,7	–	52,5	–
2208-TVH	0,476	40	80	23	1,1	70,7	–	52,5	–
1308-K-TVH-C3	0,698	40	90	23	1,5	75,3	–	57,8	–
1308-TVH	0,708	40	90	23	1,5	75,3	–	57,8	–
2308-2RS-TVH	1,01	40	90	33	1,5	–	78	–	51
2308-K-TVH-C3	0,899	40	90	33	1,5	75	–	53,7	–
2308-TVH	0,922	40	90	33	1,5	75	–	53,7	–
1209-K-TVH-C3	0,454	45	85	19	1,1	72,7	–	57,7	–
1209-TVH	0,462	45	85	19	1,1	72,7	–	57,7	–
2209-2RS-TVH	0,548	45	85	23	1,1	–	75,4	–	53,8
2209-K-2RS-TVH-C3	0,535	45	85	23	1,1	–	75,4	–	53,8
2209-K-TVH-C3	0,505	45	85	23	1,1	75,9	–	59	–
2209-TVH	0,517	45	85	23	1,1	75,9	–	59	–
1309-K-TVH-C3	0,939	45	100	25	1,5	84,1	–	64,1	–
1309-TVH	0,953	45	100	25	1,5	84,1	–	64,1	–
2309-2RS-TVH	1,34	45	100	36	1,5	–	86,6	–	57,5
2309-K-TVH-C3	1,19	45	100	36	1,5	84,2	–	60,1	–
2309-TVH	1,22	45	100	36	1,5	84,2	–	60,1	–



Коническое отверстие
K = конус 1:12



Коническое отверстие
K = конус 1:12
Уплотнение 2RS



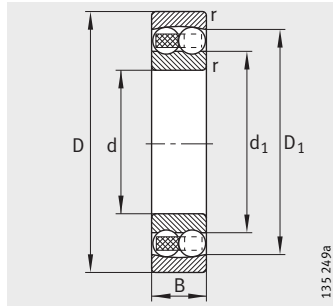
Присоединительные размеры

Присоединительные размеры			Грузоподъемность		Коэффициенты для расчета				Нагрузка предела усталости C_{ur} Н	Предельная частота вращения n_G мин ⁻¹	Базовая тепловая частота вращения n_B мин ⁻¹
d_a мин.	D_a макс.	r_a макс.	дин. C_r Н	стат. C_{Or} Н	e	Y_1	Y_2	Y_0			
42	65	1	16 000	5 100	0,22	2,8	4,34	2,94	315	12 000	13 200
42	65	1	16 000	5 100	0,22	2,8	4,34	2,94	315	12 000	13 200
42	65	1	16 000	5 100	0,22	2,8	4,34	2,94	315	7 000	–
42	65	1	16 000	5 100	0,22	2,8	4,34	2,94	315	7 000	–
42	65	1	33 000	8 900	0,3	2,13	3,29	2,23	560	9 500	11 500
42	65	1	33 000	8 900	0,3	2,13	3,29	2,23	560	9 500	11 500
44	71	1,5	25 500	7 800	0,26	2,47	3,82	2,59	485	9 500	10 900
44	71	1,5	25 500	7 800	0,26	2,47	3,82	2,59	485	9 500	10 900
44	71	1,5	25 500	7 800	0,26	2,47	3,82	2,59	485	6 000	–
44	71	1,5	40 500	11 100	0,47	1,35	2,1	1,42	690	9 000	11 600
44	71	1,5	40 500	11 100	0,47	1,35	2,1	1,42	690	9 000	11 600
47	73	1	19 400	6 500	0,22	2,9	4,49	3,04	400	10 000	11 600
47	73	1	19 400	6 500	0,22	2,9	4,49	3,04	400	10 000	11 600
47	73	1	19 400	6 500	0,22	2,9	4,49	3,04	400	6 300	–
47	73	1	19 400	6 500	0,22	2,9	4,49	3,04	400	6 300	–
47	73	1	32 500	9 400	0,26	2,43	3,76	2,54	580	9 000	9 700
47	73	1	32 500	9 400	0,26	2,43	3,76	2,54	580	9 000	9 700
49	81	1,5	30 000	9 600	0,25	2,52	3,9	2,64	600	8 500	10 000
49	81	1,5	30 000	9 600	0,25	2,52	3,9	2,64	600	8 500	10 000
49	81	1,5	30 000	9 600	0,25	2,52	3,9	2,64	600	5 300	–
49	81	1,5	46 000	13 400	0,43	1,45	2,25	1,52	830	8 000	10 300
49	81	1,5	46 000	13 400	0,43	1,45	2,25	1,52	830	8 000	10 300
52	78	1	22 000	7 300	0,21	3,04	4,7	3,18	455	9 000	11 100
52	78	1	22 000	7 300	0,21	3,04	4,7	3,18	455	9 000	11 100
52	78	1	22 000	7 300	0,21	3,04	4,7	3,18	455	5 600	–
52	78	1	22 000	7 300	0,21	3,04	4,7	3,18	455	5 600	–
52	78	1	28 500	8 900	0,26	2,43	3,76	2,54	550	8 500	8 700
52	78	1	28 500	8 900	0,26	2,43	3,76	2,54	550	8 500	8 700
54	91	1,5	38 500	12 600	0,25	2,5	3,87	2,62	780	7 500	9 300
54	91	1,5	38 500	12 600	0,25	2,5	3,87	2,62	780	7 500	9 300
54	91	1,5	38 500	12 600	0,25	2,5	3,87	2,62	780	4 800	–
54	91	1,5	55 000	16 500	0,43	1,48	2,29	1,55	1 030	7 000	9 400
54	91	1,5	55 000	16 500	0,43	1,48	2,29	1,55	1 030	7 000	9 400

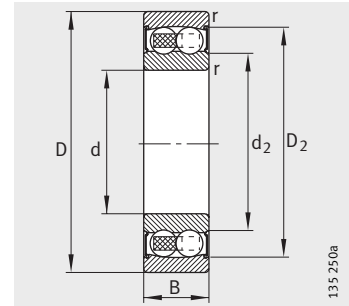


Шарико-подшипники радиальные сферические двухрядные

с цилиндрическим или коническим отверстием открытые или с уплотнениями



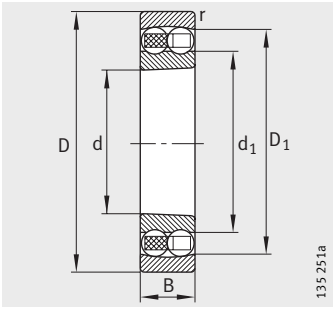
Цилиндрическое отверстие



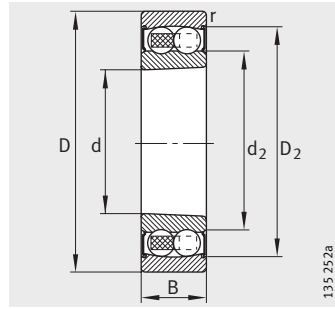
Цилиндрическое отверстие
Уплотнение 2RS

Таблица размеров (продолжение) · Размеры в мм

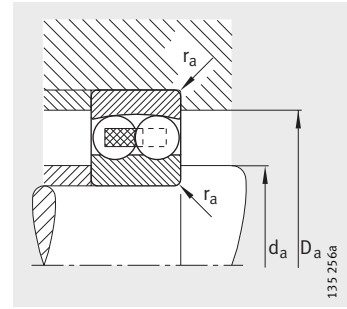
Условное обозначение	Масса m ≈ кг	Размеры							
		d	D	B	r мин.	D ₁ ≈	D ₂ ≈	d ₁ ≈	d ₂ ≈
1210-K-TVH-C3	0,516	50	90	20	1,1	77,6	–	62,7	–
1210-TVH	0,526	50	90	20	1,1	77,6	–	62,7	–
2210-2RS-TVH	0,606	50	90	23	1,1	–	80	–	60,6
2210-K-2RS-TVH-C3	0,593	50	90	23	1,1	–	80	–	60,6
2210-K-TVH-C3	0,543	50	90	23	1,1	81	–	64	–
2210-TVH	0,556	50	90	23	1,1	81	–	64	–
1310-K-TVH-C3	1,52	50	110	27	2	91,9	–	71,2	–
1310-TVH	1,54	50	110	27	2	91,9	–	71,2	–
2310-2RS-TVH	1,82	50	110	40	2	–	96	–	65,9
2310-TVH	1,64	50	110	40	2	92	–	66,9	–
1211-K-TVH-C3	0,682	55	100	21	1,5	86,9	–	69,5	–
1211-TVH	0,693	55	100	21	1,5	86,9	–	69,5	–
2211-2RS-TVH	0,825	55	100	25	1,5	–	88,9	–	68
2211-K-2RS-TVH-C3	0,808	55	100	25	1,5	–	88,9	–	68
2211-K-TVH-C3	0,73	55	100	25	1,5	90	–	69,6	–
2211-TVH	0,746	55	100	25	1,5	90	–	69,6	–
1311-K-TVH-C3	1,55	55	120	29	2	101,6	–	78	–
1311-TVH	1,57	55	120	29	2	101,6	–	78	–
2311-2RS-TVH	2,28	55	120	43	2	–	107	–	70,5
2311-K-TVH-C3	2,02	55	120	43	2	100,7	–	71,7	–
2311-TVH	2,07	55	120	43	2	100,7	–	71,7	–



Коническое отверстие
K = конус 1:12



Коническое отверстие
K = конус 1:12
Уплотнение 2RS



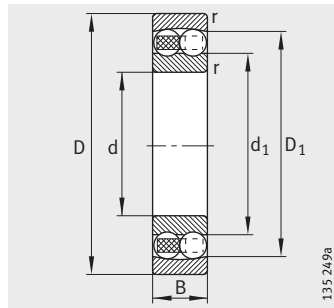
Присоединительные размеры

Присоединительные размеры			Грузоподъемность		Коэффициенты для расчета				Нагрузка предела усталости C_{ur} Н	Предельная частота вращения n_G мин ⁻¹	Базовая тепловая частота вращения n_B мин ⁻¹
d_a мин.	D_a макс.	r_a макс.	дин. C_r Н	стат. C_{0r} Н	e	Y_1	Y_2	Y_0			
57	83	1	22 900	8 000	0,2	3,17	4,9	3,32	500	8 500	10 500
57	83	1	22 900	8 000	0,2	3,17	4,9	3,32	500	8 500	10 500
57	83	1	22 900	8 000	0,2	3,17	4,9	3,32	500	5 300	–
57	83	1	22 900	8 000	0,2	3,17	4,9	3,32	500	5 300	–
57	83	1	28 500	9 400	0,24	2,61	4,05	2,74	580	8 000	8 000
57	83	1	28 500	9 400	0,24	2,61	4,05	2,74	580	8 000	8 000
61	99	2	42 000	14 100	0,24	2,6	4,03	2,73	880	6 700	8 700
61	99	2	42 000	14 100	0,24	2,6	4,03	2,73	880	6 700	8 700
61	99	2	42 000	14 100	0,24	2,6	4,03	2,73	880	4 300	–
61	99	2	66 000	19 900	0,43	1,47	2,27	1,54	1 240	6 300	9 000
64	91	1,5	27 000	9 900	0,19	3,31	5,12	3,47	620	7 500	9 300
64	91	1,5	27 000	9 900	0,19	3,31	5,12	3,47	620	7 500	9 300
64	91	1,5	27 000	9 900	0,19	3,31	5,12	3,47	620	4 800	–
64	91	1,5	27 000	9 900	0,19	3,31	5,12	3,47	620	4 800	–
64	91	1,5	39 000	12 400	0,22	2,92	4,52	3,06	770	6 700	7 500
64	91	1,5	39 000	12 400	0,22	2,92	4,52	3,06	770	6 700	7 500
66	109	2	52 000	17 700	0,24	2,66	4,12	2,79	1 100	6 000	8 100
66	109	2	52 000	17 700	0,24	2,66	4,12	2,79	1 100	6 000	8 100
66	109	2	52 000	17 700	0,24	2,66	4,12	2,79	1 100	3 800	–
66	109	2	77 000	23 800	0,42	1,51	2,33	1,58	1 480	5 600	8 500
66	109	2	77 000	23 800	0,42	1,51	2,33	1,58	1 480	5 600	8 500

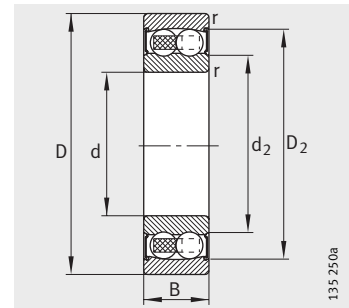


Шарико-подшипники радиальные сферические двухрядные

с цилиндрическим или коническим отверстием открытые или с уплотнениями



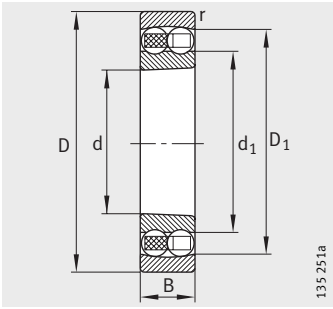
Цилиндрическое отверстие



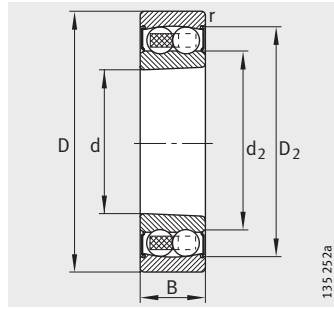
Цилиндрическое отверстие Уплотнение 2RS

Таблица размеров (продолжение) · Размеры в мм

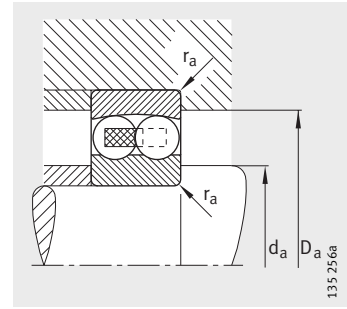
Условное обозначение	Масса m ≈ кг	Размеры							
		d	D	B	r мин.	D ₁ ≈	D ₂ ≈	d ₁ ≈	d ₂ ≈
1212-K-TVH-C3	0,88	60	110	22	1,5	95,8	–	78	–
1212-TVH	0,894	60	110	22	1,5	95,8	–	78	–
2212-2RS-TVH	1,13	60	110	28	1,5	–	98,5	–	70,4
2212-K-2RS-TVH-C3	1,13	60	110	28	1,5	–	98,5	–	70,4
2212-K-TVH-C3	1,03	60	110	28	1,5	98,8	–	76,6	–
2212-TVH	1,06	60	110	28	1,5	98,8	–	76,6	–
1312-K-TVH-C3	1,94	60	130	31	2,1	112,2	–	87	–
1312-TVH	1,97	60	130	31	2,1	112,2	–	87	–
2312-K-TVH-C3	2,52	60	130	46	2,1	109,1	–	77	–
2312-TVH	2,58	60	130	46	2,1	109,1	–	77	–
1213-K-TVH-C3	1,13	65	120	23	1,5	103,2	–	85,2	–
1213-TVH	1,14	65	120	23	1,5	103,2	–	85,2	–
2213-2RS-TVH	1,53	65	120	31	1,5	–	106,6	–	78
2213-K-2RS-TVH-C3	1,5	65	120	31	1,5	–	106,6	–	78
2213-K-TVH-C3	1,33	65	120	31	1,5	107,5	–	82,4	–
2213-TVH	1,36	65	120	31	1,5	107,5	–	82,4	–
1313-K-TVH-C3	2,41	65	140	33	2,1	118,8	–	92,7	–
1313-TVH	2,44	65	140	33	2,1	118,8	–	92,7	–
2313-K-TVH-C3	3,16	65	140	48	2,1	118,9	–	85,6	–
2313-TVH	3,23	65	140	48	2,1	118,9	–	85,6	–
1214-K-TVH-C3	1,23	70	125	24	1,5	106,6	–	87,7	–
1214-TVH	1,25	70	125	24	1,5	106,6	–	87,7	–
2214-2RS-TVH	1,59	70	125	31	1,5	–	111,4	–	84,7
2214-M	1,69	70	125	31	1,5	108,9	–	87,6	–
1314-M	3,22	70	150	35	2,1	126,4	–	97,7	–
2314-M	4,38	70	150	51	2,1	127,2	–	91,5	–
1215-K-TVH-C3	1,32	75	130	25	1,5	114,1	–	93,7	–
1215-TVH	1,34	75	130	25	1,5	114,1	–	93,7	–
2215-K-TVH-C3	1,6	75	130	31	1,5	114,3	–	93,3	–
2215-TVH	1,6	75	130	31	1,5	114,3	–	93,3	–
1315-K-M-C3	3,81	75	160	37	2,1	134,8	–	104,4	–
1315-M	3,86	75	160	37	2,1	134,8	–	104,4	–
2315-K-M-C3	5,21	75	160	55	2,1	136,7	–	100,5	–
2315-M	5,33	75	160	55	2,1	136,7	–	100,5	–



Коническое отверстие
K = конус 1:12



Коническое отверстие
K = конус 1:12
Уплотнение 2RS



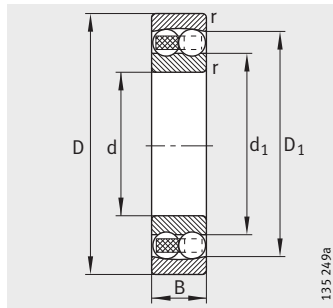
Присоединительные размеры

Присоединительные размеры			Грузоподъемность		Коэффициенты для расчета				Нагрузка предела усталости C_{ur} Н	Предельная частота вращения n_G мин ⁻¹	Базовая тепловая частота вращения n_B мин ⁻¹
d_a мин.	D_a макс.	r_a макс.	дин. C_r Н	стат. C_{Or} Н	e	Y_1	Y_2	Y_0			
69	101	1,5	30 500	11 400	0,18	3,47	5,37	3,64	710	6 700	8 500
69	101	1,5	30 500	11 400	0,18	3,47	5,37	3,64	710	6 700	8 500
69	101	1,5	30 500	11 400	0,18	3,47	5,37	3,64	710	4 300	–
69	101	1,5	30 500	11 400	0,18	3,47	5,37	3,64	710	4 300	–
69	101	1,5	48 000	16 300	0,23	2,69	4,16	2,82	1 020	6 300	7 100
69	101	1,5	48 000	16 300	0,23	2,69	4,16	2,82	1 020	6 300	7 100
72	118	2,1	58 000	20 600	0,23	2,77	4,28	2,9	1 280	5 300	7 300
72	118	2,1	58 000	20 600	0,23	2,77	4,28	2,9	1 280	5 300	7 300
72	118	2,1	89 000	28 000	0,41	1,55	2,4	1,62	1 740	5 000	8 000
72	118	2,1	89 000	28 000	0,41	1,55	2,4	1,62	1 740	5 000	8 000
74	111	1,5	31 000	12 400	0,18	3,57	5,52	3,74	770	6 300	7 900
74	111	1,5	31 000	12 400	0,18	3,57	5,52	3,74	770	6 300	7 900
74	111	1,5	31 000	12 400	0,18	3,57	5,52	3,74	770	4 000	–
74	111	1,5	31 000	12 400	0,18	3,57	5,52	3,74	770	4 000	–
74	111	1,5	58 000	19 000	0,23	2,78	4,31	2,92	1 190	5 300	6 900
74	111	1,5	58 000	19 000	0,23	2,78	4,31	2,92	1 190	5 300	6 900
77	128	2,1	63 000	22 700	0,23	2,75	4,26	2,88	1 380	5 000	7 100
77	128	2,1	63 000	22 700	0,23	2,75	4,26	2,88	1 380	5 000	7 100
77	128	2,1	98 000	32 000	0,39	1,62	2,51	1,7	1 980	4 800	7 300
77	128	2,1	98 000	32 000	0,39	1,62	2,51	1,7	1 980	4 800	7 300
79	116	1,5	35 000	13 700	0,19	3,36	5,21	3,52	850	6 000	7 900
79	116	1,5	35 000	13 700	0,19	3,36	5,21	3,52	850	6 000	7 900
79	116	1,5	35 000	13 700	0,19	3,36	5,21	3,52	850	3 800	–
79	116	1,5	44 000	16 900	0,27	2,34	3,62	2,45	1 050	8 500	6 600
82	138	2,1	75 000	27 500	0,23	2,79	4,32	2,93	1 620	7 000	6 900
82	138	2,1	112 000	37 000	0,38	1,65	2,55	1,73	2 210	6 300	6 900
84	121	1,5	39 000	15 500	0,19	3,32	5,15	3,48	950	5 600	7 400
84	121	1,5	39 000	15 500	0,19	3,32	5,15	3,48	950	5 600	7 400
84	121	1,5	44 500	17 600	0,26	2,47	3,82	2,59	1 080	5 300	6 200
84	121	1,5	44 500	17 600	0,26	2,47	3,82	2,59	1 080	5 300	6 200
87	148	2,1	80 000	29 500	0,23	2,77	4,29	2,9	1 690	6 300	6 600
87	148	2,1	80 000	29 500	0,23	2,77	4,29	2,9	1 690	6 300	6 600
87	148	2,1	124 000	42 000	0,38	1,64	2,54	1,72	2 420	6 000	6 700
87	148	2,1	124 000	42 000	0,38	1,64	2,54	1,72	2 420	6 000	6 700

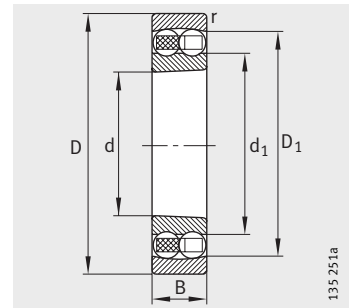


Шарико-подшипники радиальные сферические двухрядные

с цилиндрическим или коническим отверстием открытые



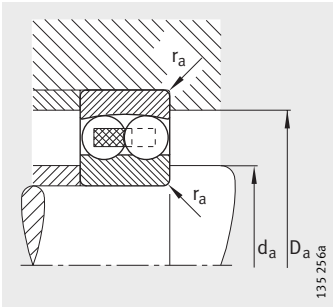
Цилиндрическое отверстие



Коническое отверстие
K = конус 1:12

Таблица размеров (продолжение) · Размеры в мм

Условное обозначение	Масса m ≈ кг	Размеры					
		d	D	B	r мин.	D ₁ ≈	d ₁ ≈
1216-K-TVH-C3	1,62	80	140	26	2	122,1	102
1216-TVH	1,65	80	140	26	2	122,1	102
2216-K-TVH-C3	1,97	80	140	33	2	120,8	99,5
2216-TVH	2,01	80	140	33	2	120,8	99,5
1316-K-M-C3	4,5	80	170	39	2,1	144,3	110,2
1316-M	4,56	80	170	39	2,1	144,3	110,2
2316-K-M-C3	6,18	80	170	58	2,1	144,5	107,6
2316-M	6,31	80	170	58	2,1	144,5	107,6
1217-K-TVH-C3	2,03	85	150	28	2	130,4	107,5
1217-TVH	2,07	85	150	28	2	130,4	107,5
2217-K-M-C3	2,73	85	150	36	2	130	105,2
2217-M	2,79	85	150	36	2	130	105,2
1317-K-M-C3	5,32	85	180	41	3	152	117,2
1317-M	5,39	85	180	41	3	152	117,2
2317-K-M-C3	7,36	85	180	60	3	153,3	114
2317-M	7,35	85	180	60	3	153,3	114
1218-K-TVH-C3	2,48	90	160	30	2	138,7	112,7
1218-TVH	2,52	90	160	30	2	138,7	112,7
2218-K-TVH-C3	3,18	90	160	40	2	139,4	111,5
2218-TVH	3,18	90	160	40	2	139,4	111,5
1318-K-M-C3	6,27	90	190	43	3	159,9	124,4
1318-M	6,35	90	190	43	3	159,9	124,4
2318-K-M-C3	8,6	90	190	64	3	161	115,7
2318-M	8,78	90	190	64	3	161	115,7



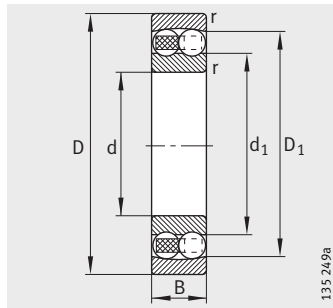
Присоединительные размеры

Присоединительные размеры			Грузоподъемность		Коэффициенты для расчета				Нагрузка предела усталости C_{ur} Н	Предельная частота вращения n_G мин ⁻¹	Базовая тепловая частота вращения n_B мин ⁻¹
d_a мин.	D_a макс.	r_a макс.	дин. C_r Н	стат. C_{Or} Н	e	Y_1	Y_2	Y_0			
91	129	2	40 000	16 800	0,16	3,9	6,03	4,08	990	5 000	6 800
91	129	2	40 000	16 800	0,16	3,9	6,03	4,08	990	5 000	6 800
91	129	2	49 500	19 800	0,25	2,48	3,84	2,6	1 180	5 000	6 000
91	129	2	49 500	19 800	0,25	2,48	3,84	2,6	1 180	5 000	6 000
92	158	2,1	89 000	33 000	0,22	2,87	4,44	3	1 810	6 000	6 300
92	158	2,1	89 000	33 000	0,22	2,87	4,44	3	1 810	6 000	6 300
92	158	2,1	139 000	48 500	0,37	1,7	2,62	1,78	2 700	5 600	6 400
92	158	2,1	139 000	48 500	0,37	1,7	2,62	1,78	2 700	5 600	6 400
96	139	2	49 500	20 600	0,17	3,73	5,78	3,91	1 180	4 800	6 700
96	139	2	49 500	20 600	0,17	3,73	5,78	3,91	1 180	4 800	6 700
96	139	2	59 000	23 400	0,26	2,46	3,81	2,58	1 340	7 000	5 800
96	139	2	59 000	23 400	0,26	2,46	3,81	2,58	1 340	7 000	5 800
99	166	2,5	99 000	37 500	0,22	2,88	4,46	3,02	2 010	5 600	6 000
99	166	2,5	99 000	37 500	0,22	2,88	4,46	3,02	2 010	5 600	6 000
99	166	2,5	143 000	51 000	0,37	1,68	2,61	1,76	2 750	5 300	6 100
99	166	2,5	143 000	51 000	0,37	1,68	2,61	1,76	2 750	5 300	6 100
101	149	2	57 000	23 300	0,17	3,74	5,79	3,92	1 300	4 500	6 600
101	149	2	57 000	23 300	0,17	3,74	5,79	3,92	1 300	4 500	6 600
101	149	2	71 000	28 500	0,27	2,33	3,61	2,44	1 580	4 300	5 700
101	149	2	71 000	28 500	0,27	2,33	3,61	2,44	1 580	4 300	5 700
104	176	2,5	109 000	42 500	0,22	2,83	4,38	2,97	2 230	5 300	5 800
104	176	2,5	109 000	42 500	0,22	2,83	4,38	2,97	2 230	5 300	5 800
104	176	2,5	156 000	57 000	0,39	1,63	2,53	1,71	3 000	5 000	5 900
104	176	2,5	156 000	57 000	0,39	1,63	2,53	1,71	3 000	5 000	5 900

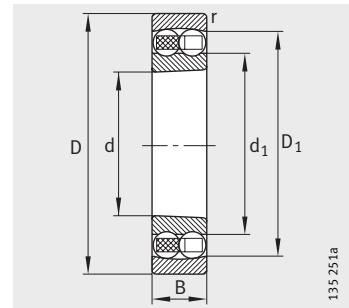


Шарико-подшипники радиальные сферические двухрядные

с цилиндрическим или коническим отверстием открытые



Цилиндрическое отверстие

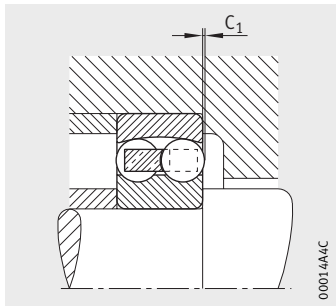


Коническое отверстие
K = конус 1:12

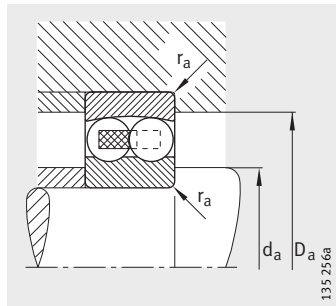
Таблица размеров (продолжение) · Размеры в мм

Условное обозначение	Масса m ≈ кг	Размеры						
		d	D	B	r мин.	D ₁ ≈	d ₁ ≈	C ₁ ¹⁾
1219-К-М-СЗ	3,28	95	170	32	2,1	148,2	120,5	–
1219-М	3,32	95	170	32	2,1	148,2	120,5	–
2219-К-М-СЗ	4,24	95	170	43	2,1	148,6	118,9	–
2219-М	4,33	95	170	43	2,1	148,6	118,9	–
1319-К-М-СЗ	7,2	95	200	45	3	170,5	127,7	1,6
1319-М	7,29	95	200	45	3	170,5	127,6	1,6
2319-К-М-СЗ	9,97	95	200	67	3	168,5	121,6	–
2319-М	10,2	95	200	67	3	168,5	121,6	–
1220-К-М-СЗ	3,94	100	180	34	2,1	155,2	127,7	–
1220-М	3,99	100	180	34	2,1	155,2	127,7	–
2220-К-М-СЗ	5,1	100	180	46	2,1	156,9	124,4	–
2220-М	5,21	100	180	46	2,1	156,9	124,4	–
1320-К-М-СЗ	8,95	100	215	47	3	182,6	135,5	2,4
1320-М	9,06	100	215	47	3	182,6	135,5	2,4
2320-К-М-СЗ	12,7	100	215	73	3	183	130,8	–
2320-М	12,9	100	215	73	3	183	130,8	–
1221-М	4,75	105	190	36	2,1	164,4	133,9	–
1321-М	10,3	105	225	49	3	191,3	143,2	2,5
1222-К-М-СЗ	5,49	110	200	38	2,1	173,9	140,7	–
1222-М	5,57	110	200	38	2,1	173,9	140,7	–
2222-К-М-СЗ	7,27	110	200	53	2,1	174,1	136,9	–
2222-М	7,45	110	200	53	2,1	174,1	136,9	–
1322-К-М-СЗ	12,2	110	240	50	3	203,2	154,7	2,7
1322-М	12,3	110	240	50	3	203,2	154,5	2,7
2322-К-М-СЗ	17,5	110	240	80	3	203	145,5	–
2322-М	18,1	110	240	80	3	203	145,5	–
1224-М	7,13	120	215	42	2,1	187,3	149	1,8
1226-М	8,67	130	230	46	3	200,1	161,5	0,6
1228-М	11,2	140	250	50	3	221,2	175	2,7
1230-М	14,6	150	270	54	3	237,9	186,7	3,8

¹⁾ Следует учесть выступание шариков при проектировании сопрягаемой конструкции.



Выступание шариков C_1



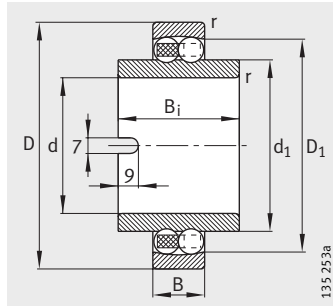
Присоединительные размеры

Присоединительные размеры			Грузоподъемность		Коэффициенты для расчета				Нагрузка предела усталости C_{ur} Н	Предельная частота вращения n_G мин ⁻¹	Базовая тепловая частота вращения n_B мин ⁻¹
d_a мин.	D_a макс.	r_a макс.	дин. C_r Н	стат. C_{Or} Н	e	Y_1	Y_2	Y_0			
107	158	2,1	64 000	27 000	0,17	3,73	5,78	3,91	1 450	6 000	6 200
107	158	2,1	64 000	27 000	0,17	3,73	5,78	3,91	1 450	6 000	6 200
107	158	2,1	84 000	34 000	0,27	2,32	3,59	2,43	1 840	6 000	5 600
107	158	2,1	84 000	34 000	0,27	2,32	3,59	2,43	1 840	6 000	5 600
109	186	2,5	134 000	50 000	0,23	2,73	4,23	2,86	2 550	5 000	5 700
109	186	2,5	134 000	50 000	0,23	2,73	4,23	2,86	2 550	5 000	5 700
109	186	2,5	167 000	63 000	0,38	1,66	2,57	1,74	3 250	4 800	5 600
109	186	2,5	167 000	63 000	0,38	1,66	2,57	1,74	3 250	4 800	5 600
112	168	2,1	70 000	29 500	0,18	3,58	5,53	3,75	1 550	5 600	6 100
112	168	2,1	70 000	29 500	0,18	3,58	5,53	3,75	1 550	5 600	6 100
112	168	2,1	98 000	40 000	0,27	2,33	3,61	2,44	2 120	5 600	5 400
112	168	2,1	98 000	40 000	0,27	2,33	3,61	2,44	2 120	5 600	5 400
114	201	2,5	145 000	57 000	0,24	2,68	4,15	2,81	2 800	4 800	5 400
114	201	2,5	145 000	57 000	0,24	2,68	4,15	2,81	2 800	4 800	5 400
114	201	2,5	196 000	78 000	0,38	1,67	2,58	1,75	3 900	4 500	5 200
114	201	2,5	196 000	78 000	0,38	1,67	2,58	1,75	3 900	4 500	5 200
117	178	2,1	75 000	32 000	0,18	3,54	5,48	3,71	1 640	5 300	5 900
119	211	2,5	158 000	64 000	0,23	2,75	4,25	2,88	3 100	4 500	5 200
122	188	2,1	89 000	38 000	0,17	3,61	5,59	3,78	1 900	5 000	5 700
122	188	2,1	89 000	38 000	0,17	3,61	5,59	3,78	1 900	5 000	5 700
122	188	2,1	126 000	51 000	0,28	2,23	3,45	2,33	2 550	5 000	5 200
122	188	2,1	126 000	51 000	0,28	2,23	3,45	2,33	2 550	5 000	5 200
124	226	2,5	165 000	71 000	0,23	2,79	4,32	2,92	3 300	4 500	4 700
124	226	2,5	165 000	71 000	0,23	2,79	4,32	2,92	3 300	4 500	4 700
124	226	2,5	221 000	94 000	0,37	1,69	2,62	1,77	4 400	4 300	4 600
124	226	2,5	221 000	94 000	0,37	1,69	2,62	1,77	4 400	4 300	4 600
132	203	2,1	121 000	52 000	0,2	3,11	4,81	3,25	2 500	4 800	5 600
144	216	2,5	125 000	55 000	0,19	3,24	5,02	3,4	2 550	4 500	5 400
154	236	2,5	163 000	74 000	0,21	3,05	4,71	3,19	3 300	4 300	4 950
164	256	2,5	180 000	86 000	0,22	2,9	4,49	3,04	3 700	3 800	4 550

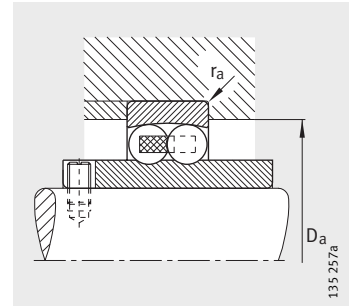


Шарико- подшипники радиальные сферические двухрядные

с широким внутренним
кольцом



Широкое внутреннее кольцо



Присоединительные размеры

Таблица размеров · Размеры в мм

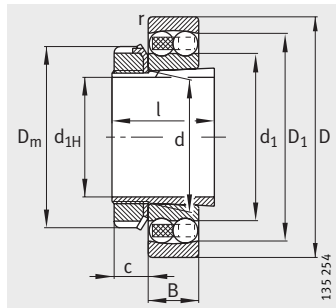
Условное обозначение	Масса m ≈ кг	Размеры							Присоединительные размеры	
		d	D	B	r мин.	B _i	D ₁ ≈	d ₁ ≈	D _a макс.	r _a макс.
11204-TVH	0,085	20	47	14	1	40	38,1	29,2	41,4	1
11205-TVH	0,226	25	52	15	1	44	43,9	33,3	46,4	1
11206-TVH	0,364	30	62	16	1	48	51,9	40,1	56,4	1
11207-TVH	0,554	35	72	17	1,1	52	59,6	47,7	65	1
11208-TVH	0,722	40	80	18	1,1	56	67,8	54	73	1
11209-TVH	0,78	45	85	19	1,1	58	72,7	57,7	78	1
11210-TVH	0,866	50	90	20	1,1	58	77,6	62,7	83	1
11211-TVH	1,13	55	100	21	1,5	60	86,9	69,5	91	1,5
11212-TVH	1,51	60	110	22	1,5	62	95,8	78	101	1,5



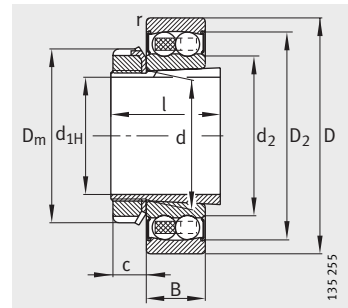
Грузоподъемность		Коэффициенты для расчета				Нагрузка предела усталости	Предельная частота вращения
дин. C _r Н	стат. C _{0r} Н	e	Y ₁	Y ₂	Y ₀	C _{ur} Н	n _G мин ⁻¹
10 100	2 600	0,28	2,24	3,46	2,34	161	13 000
12 300	3 250	0,27	2,37	3,66	2,48	203	10 000
15 900	4 600	0,25	2,53	3,91	2,65	285	8 500
16 000	5 100	0,22	2,8	4,34	2,94	315	7 500
19 400	6 500	0,22	2,9	4,49	3,04	400	6 700
22 000	7 300	0,21	3,04	4,7	3,18	455	6 000
22 900	8 000	0,2	3,17	4,9	3,32	500	5 600
27 000	9 900	0,19	3,31	5,12	3,47	620	5 000
30 500	11 400	0,18	3,47	5,37	3,64	710	4 500

Шарико-подшипники радиальные сферические двухрядные

с закрепительной втулкой
открытые или
с уплотнениями



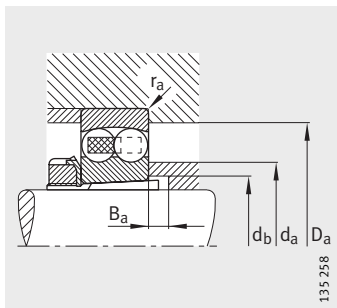
Открытые



Уплотнение 2RS

Таблица размеров · Размеры в мм

Условное обозначение		Масса m		Размеры									
Подшипник	Закрепительная втулка	Подшипник	Закрепительная втулка	d _{1H}	d	D	B	r	D ₁	D ₂	d ₁	d ₂	D _m
		≈ кг	≈ кг										
1204-K-TVH-C3	H204	0,116	0,041	17	20	47	14	1	38,1	–	29,2	–	32
1205-K-TVH-C3	H205	0,135	0,069	20	25	52	15	1	43,9	–	33,3	–	38
2205-K-2RS-TVH-C3	H305	0,157	0,075	20	25	52	18	1	–	46,3	–	30,7	38
2205-K-TVH-C3	H305	0,152	0,075	20	25	52	18	1	44,7	–	32,3	–	38
1305-K-TVH-C3	H305	0,254	0,075	20	25	62	17	1,1	50,8	–	38,1	–	38
2305-K-TVH-C3	H2305	0,328	0,085	20	25	62	24	1,1	50,1	–	35,5	–	38
1206-K-TVH-C3	H206	0,217	0,091	25	30	62	16	1	51,9	–	40,1	–	45
2206-K-2RS-TVH-C3	H306	0,268	0,099	25	30	62	20	1	–	54,3	–	37,3	45
2206-K-TVH-C3	H306	0,246	0,099	25	30	62	20	1	54	–	38,5	–	45
1306-K-TVH-C3	H306	0,379	0,099	25	30	72	19	1,1	59,4	–	45	–	45
2306-K-TVH-C3	H2306	0,476	0,116	25	30	72	27	1,1	59,3	–	41,5	–	45
1207-K-TVH-C3	H207	0,319	0,129	30	35	72	17	1,1	59,6	–	47,7	–	57
2207-K-2RS-TVH-C3	H307	0,432	0,147	30	35	72	23	1,1	–	64,3	–	43,5	57
2207-K-TVH-C3	H307	0,38	0,147	30	35	72	23	1,1	62,9	–	45,7	–	57
1307-K-TVH-C3	H307	0,5	0,147	30	35	80	21	1,5	67,5	–	51,3	–	57
2307-K-TVH-C3	H2307	0,96	0,171	30	35	80	31	1,5	66,8	–	46,9	–	52
1208-K-TVH-C3	H208	0,408	0,17	35	40	80	18	1,1	67,8	–	54	–	58
2208-K-2RS-TVH-C3	H308	0,517	0,185	35	40	80	23	1,1	–	71,1	–	49,2	58
2208-K-TVH-C3	H308	0,465	0,185	35	40	80	23	1,1	70,7	–	52,5	–	58
1308-K-TVH-C3	H308	0,698	0,185	35	40	90	23	1,5	75,3	–	57,8	–	58
2308-K-TVH-C3	H2308	0,899	0,222	35	40	90	33	1,5	75	–	53,7	–	58
1209-K-TVH-C3	H209	0,454	0,216	40	45	85	19	1,1	72,7	–	57,7	–	65
2209-K-2RS-TVH-C3	H309	0,535	0,246	40	45	85	23	1,1	–	75,4	–	53,8	65
2209-K-TVH-C3	H309	0,505	0,246	40	45	85	23	1,1	75,9	–	59	–	65
1309-K-TVH-C3	H309	0,939	0,246	40	45	100	25	1,5	84,1	–	64,1	–	65
2309-K-TVH-C3	H2309	1,19	0,283	40	45	100	36	1,5	84,2	–	60,1	–	65



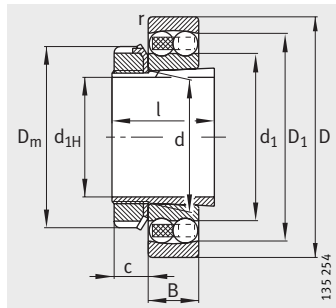
Присоединительные размеры

		Присоединительные размеры					Грузоподъемность		Коэффициенты для расчета				Нагрузка предела усталости	Предельная частота вращения	Базовая тепловая частота вращения
l	c	d _a	D _a	d _b	B _a	r _a	дин. C _r	стат. C _{0r}	e	Y ₁	Y ₂	Y ₀	C _{ur}	n _G	n _B
	≈	макс.	макс.	мин.	мин.	макс.	Н	Н					Н	мин ⁻¹	мин ⁻¹
24	7	27	41,4	23	5	1	10 100	2 600	0,28	2,24	3,46	2,34	161	18 000	20 700
26	9	32	46,4	28	5	1	12 300	3 250	0,27	2,37	3,66	2,48	203	16 000	18 100
29	9	32	46,4	28	5	1	12 300	3 250	0,27	2,37	3,66	2,48	203	9 500	–
29	9	32	46,4	28	5	1	17 300	4 400	0,35	1,78	2,75	1,86	275	15 000	14 900
29	9	35	55	28	6	1	18 300	4 950	0,28	2,29	3,54	2,4	310	14 000	13 900
35	9	34	55	30	5	1	25 000	6 500	0,48	1,32	2,04	1,38	405	13 000	14 100
27	9	38	56,4	33	5	1	15 900	4 600	0,25	2,53	3,91	2,65	285	14 000	15 400
31	9	38	56,4	33	5	1	15 900	4 600	0,25	2,53	3,91	2,65	285	8 000	–
31	9	38	56,4	33	5	1	26 000	6 900	0,3	2,13	3,29	2,23	430	12 000	12 700
31	9	42	65	33	6	1	21 700	6 300	0,26	2,39	3,71	2,51	390	11 000	12 200
38	9	40	65	35	5	1	32 500	8 700	0,45	1,4	2,17	1,47	540	10 000	12 300
29	10	45	65	38	5	1	16 000	5 100	0,22	2,8	4,34	2,94	315	12 000	13 200
35	10	45	65	38	5	1	16 000	5 100	0,22	2,8	4,34	2,94	315	7 000	–
35	10	44	65	39	5	1	33 000	8 900	0,3	2,13	3,29	2,23	560	9 500	11 500
35	10	49	71	39	8	1,5	25 500	7 800	0,26	2,47	3,82	2,59	485	9 500	10 900
43	10	45	71	40	5	1,5	40 500	11 100	0,47	1,35	2,1	1,42	690	9 000	11 600
31	11	52	73	43	5	1	19 400	6 500	0,22	2,9	4,49	3,04	400	10 000	11 600
36	11	52	73	43	5	1	19 400	6 500	0,22	2,9	4,49	3,04	400	6 300	–
36	11	50	73	44	5	1	32 500	9 400	0,26	2,43	3,76	2,54	580	9 000	9 700
36	11	55	81	44	5	1,5	30 000	9 600	0,25	2,52	3,9	2,64	600	8 500	10 000
46	11	51	81	45	5	1,5	46 000	13 400	0,43	1,45	2,25	1,52	830	8 000	10 300
33	12	57	78	48	5	1	22 000	7 300	0,21	3,04	4,7	3,18	455	9 000	11 100
39	12	57	78	48	5	1	22 000	7 300	0,21	3,04	4,7	3,18	455	5 600	–
39	12	56	78	50	8	1	28 500	8 900	0,26	2,43	3,76	2,54	550	8 500	8 700
39	12	61	91	50	5	1,5	38 500	12 600	0,25	2,5	3,87	2,62	780	7 500	9 300
50	12	57	91	50	5	1,5	55 000	16 500	0,43	1,48	2,29	1,55	1 030	7 000	9 400

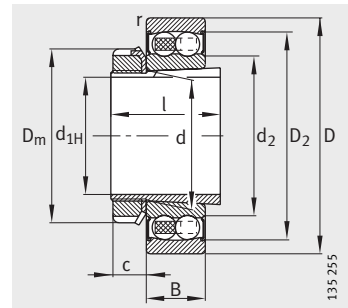


Шарико-подшипники радиальные сферические двухрядные

с закрепительной втулкой
открытые или
с уплотнениями



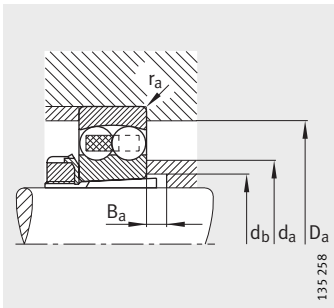
Открытые



Уплотнение 2RS

Таблица размеров (продолжение) · Размеры в мм

Условное обозначение		Масса m		Размеры									
Подшипник	Закрепительная втулка	Подшипник ≈ кг	Закрепительная втулка ≈ кг	d _{1H}	d	D	B	r	D ₁	D ₂	d ₁	d ₂	D _m
				мин.	≈	≈	≈	≈	≈	≈			
1210-K-TVH-C3	H210	0,516	0,264	45	50	90	20	1,1	77,6	-	62,7	-	70
2210-K-2RS-TVH-C3	H310	0,593	0,301	45	50	90	23	1,1	-	80	-	60,6	70
2210-K-TVH-C3	H310	0,543	0,301	45	50	90	23	1,1	81	-	64	-	70
1310-K-TVH-C3	H310	1,52	0,301	45	50	110	27	2	91,9	-	71,2	-	70
1211-K-TVH-C3	H211	0,682	0,292	50	55	100	21	1,5	86,9	-	69,5	-	75
2211-K-2RS-TVH-C3	H311	0,808	0,35	50	55	100	25	1,5	-	88,9	-	68	75
2211-K-TVH-C3	H311	0,73	0,35	50	55	100	25	1,5	90	-	69,6	-	75
1311-K-TVH-C3	H311	1,55	0,35	50	55	120	29	2	101,6	-	78	-	75
2311-K-TVH-C3	H2311	2,02	0,426	50	55	120	43	2	100,7	-	71,7	-	75
1212-K-TVH-C3	H212	0,88	0,325	55	60	110	22	1,5	95,8	-	78	-	80
2212-K-2RS-TVH-C3	H312	1,13	0,373	55	60	110	28	1,5	-	98,5	-	70,4	80
2212-K-TVH-C3	H312	1,03	0,373	55	60	110	28	1,5	98,8	-	76,6	-	80
1312-K-TVH-C3	H312	1,94	0,373	55	60	130	31	2,1	112,2	-	87	-	80
2312-K-TVH-C3	H2312	2,52	0,464	55	60	130	46	2,1	109,1	-	77	-	80
1213-K-TVH-C3	H213	1,13	0,393	60	65	120	23	1,5	103,2	-	85,2	-	92
2213-K-2RS-TVH-C3	H313	1,5	0,452	60	65	120	31	1,5	-	106,6	-	78	92
2213-K-TVH-C3	H313	1,33	0,452	60	65	120	31	1,5	107,5	-	82,4	-	92
1313-K-TVH-C3	H313	2,41	0,452	60	65	140	33	2,1	118,8	-	92,7	-	92
2313-K-TVH-C3	H2313	3,16	0,553	60	65	140	48	2,1	118,9	-	85,6	-	92
1214-K-TVH-C3	H214	1,23	0,603	60	70	125	24	1,5	106,6	-	87,7	-	98
1215-K-TVH-C3	H215	1,32	0,693	65	75	130	25	1,5	114,1	-	93,7	-	98
2215-K-TVH-C3	H315	1,6	0,826	65	75	130	31	1,5	114,3	-	93,3	-	104
1315-K-M-C3	H315	3,81	0,826	65	75	160	37	2,1	134,8	-	104,4	-	104
2315-K-M-C3	H2315	5,21	1,05	65	75	160	55	2,1	136,7	-	100,5	-	98
1216-K-TVH-C3	H216	1,62	0,876	70	80	140	26	2	122,1	-	102	-	105
2216-K-TVH-C3	H316	1,97	1,01	70	80	140	33	2	120,8	-	99,5	-	105
1316-K-M-C3	H316	4,5	1,01	70	80	170	39	2,1	144,3	-	110,2	-	105
2316-K-M-C3	H2316	6,18	1,27	70	80	170	58	2,1	144,5	-	107,6	-	105
1217-K-TVH-C3	H217	2,03	0,995	75	85	150	28	2	130,4	-	107,5	-	110
2217-K-M-C3	H317	2,73	1,16	75	85	150	36	2	130	-	105,2	-	110
1317-K-M-C3	H317	5,32	1,16	75	85	180	41	3	152	-	117,2	-	110
2317-K-M-C3	H2317	7,36	1,44	75	85	180	60	3	153,3	-	114	-	110



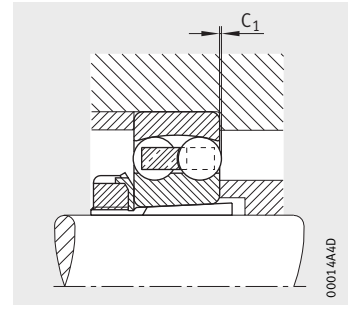
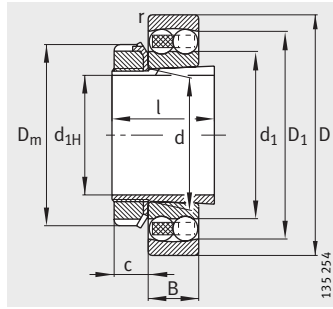
Присоединительные размеры

		Присоединительные размеры					Грузоподъемность		Коэффициенты для расчета				Нагрузка предела усталости C_{ur} Н	Предельная частота вращения n_G мин ⁻¹	Базовая тепловая частота вращения n_B мин ⁻¹
l	c	d_a макс.	D_a макс.	d_b мин.	B_a мин.	r_a макс.	дин. C_r Н	стат. C_{Or} Н	e	Y_1	Y_2	Y_0			
35	13	62	83	53	5	1	22 900	8 000	0,2	3,17	4,9	3,32	500	8 500	10 500
42	13	62	83	53	5	1	22 900	8 000	0,2	3,17	4,9	3,32	500	5 300	–
42	13	61	83	55	10	1	28 500	9 400	0,24	2,61	4,05	2,74	580	8 000	8 000
42	13	68	99	55	5	2	42 000	14 100	0,24	2,6	4,03	2,73	880	6 700	8 700
37	13	69	91	60	6	1,5	27 000	9 900	0,19	3,31	5,12	3,47	620	7 500	9 300
45	13	69	91	60	6	1,5	27 000	9 900	0,19	3,31	5,12	3,47	620	4 800	–
45	13	68	91	60	10	1,5	39 000	12 400	0,22	2,92	4,52	3,06	770	6 700	7 500
45	13	74	109	60	6	2	52 000	17 700	0,24	2,66	4,12	2,79	1 100	6 000	8 100
59	13	69	109	61	6	2	77 000	23 800	0,42	1,51	2,33	1,58	1 480	5 600	8 500
38	13	75	101	64	5	1,5	30 500	11 400	0,18	3,47	5,37	3,64	710	6 700	8 500
47	13	75	101	64	5	1,5	30 500	11 400	0,18	3,47	5,37	3,64	710	4 300	–
47	13	73	101	65	8	1,5	48 000	16 300	0,23	2,69	4,16	2,82	1 020	6 300	7 100
47	13	83	118	65	5	2,1	58 000	20 600	0,23	2,77	4,28	2,9	1 280	5 300	7 300
62	13	74	118	66	5	2,1	89 000	28 000	0,41	1,55	2,4	1,62	1 740	5 000	8 000
40	14	83	111	70	5	1,5	31 000	12 400	0,18	3,57	5,52	3,74	770	6 300	7 900
50	14	83	111	70	5	1,5	31 000	12 400	0,18	3,57	5,52	3,74	770	4 000	–
50	14	79	111	70	8	1,5	58 000	19 000	0,23	2,78	4,31	2,92	1 190	5 300	6 900
50	14	89	128	70	5	2,1	63 000	22 700	0,23	2,75	4,26	2,88	1 380	5 000	7 100
65	14	82	128	72	5	2,1	98 000	32 000	0,39	1,62	2,51	1,7	1 980	4 800	7 300
41	14	86	116	75	5	1,5	35 000	13 700	0,19	3,36	5,21	3,52	850	6 000	7 900
43	15	92	121	80	5	1,5	39 000	15 500	0,19	3,32	5,15	3,48	950	5 600	7 400
55	15	90	121	80	12	1,5	44 500	17 600	0,26	2,47	3,82	2,59	1 080	5 300	6 200
55	15	100	148	80	5	2,1	80 000	29 500	0,23	2,77	4,29	2,9	1 690	6 300	6 600
73	15	94	148	82	5	2,1	124 000	42 000	0,38	1,64	2,54	1,72	2 420	6 000	6 700
46	17	99	129	85	5	2	40 000	16 800	0,16	3,9	6,03	4,08	990	5 000	6 800
59	17	96	129	85	12	2	49 500	19 800	0,25	2,48	3,84	2,6	1 180	5 000	6 000
59	17	107	158	85	5	2,1	89 000	33 000	0,22	2,87	4,44	3	1 810	6 000	6 300
78	17	100	158	88	5	2,1	139 000	48 500	0,37	1,7	2,62	1,78	2 700	5 600	6 400
50	18	105	139	90	6	2	49 500	20 600	0,17	3,73	5,78	3,91	1 180	4 800	6 700
63	18	102	139	91	12	2	59 000	23 400	0,26	2,46	3,81	2,58	1 340	7 000	5 800
63	18	114	166	91	6	2,5	99 000	37 500	0,22	2,88	4,46	3,02	2 010	5 600	6 000
82	18	106	166	94	6	2,5	143 000	51 000	0,37	1,68	2,61	1,76	2 750	5 300	6 100



Шарико-подшипники радиальные сферические двухрядные

с закрепительной втулкой открытые

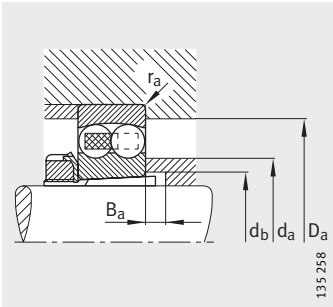


Выступание шариков C_1 ¹⁾

Таблица размеров (продолжение) · Размеры в мм

Условное обозначение		Масса m		Размеры									
Подшипник	Закрепительная втулка	Подшипник ≈кг	Закрепительная втулка ≈кг	d_{1H}	d	D	B	r	D_1	d_1	D_m	l	c
								мин.	≈	≈			≈
1218-K-TVH-C3	H218	2,48	1,17	80	90	160	30	2	138,7	112,7	126	52	18
2218-K-TVH-C3	H318	3,18	1,36	80	90	160	40	2	139,4	111,5	126	65	18
1318-K-M-C3	H318	6,27	1,36	80	90	190	43	3	159,9	124,4	126	65	18
2318-K-M-C3	H2318	8,6	1,68	80	90	190	64	3	161	115,7	126	86	18
1219-K-M-C3	H219	3,28	1,32	85	95	170	32	2,1	148,2	120,5	125	55	19
2219-K-M-C3	H319	4,24	1,51	85	95	170	43	2,1	148,6	118,9	125	68	19
1319-K-M-C3	H319	7,2	1,51	85	95	200	45	3	170,5	127,7	125	68	19
2319-K-M-C3	H2319	9,97	1,89	85	95	200	67	3	168,5	121,6	133	90	19
1220-K-M-C3	H220	3,94	1,48	90	100	180	34	2,1	155,2	127,7	130	58	20
2220-K-M-C3	H320	5,1	1,69	90	100	180	46	2,1	156,9	124,4	130	71	20
1320-K-M-C3	H320	8,95	1,69	90	100	215	47	3	182,6	135,5	130	71	20
2320-K-M-C3	H2320	12,7	2,17	90	100	215	73	3	183	130,8	142	97	20
1222-K-M-C3	H222	5,49	1,9	100	110	200	38	2,1	173,9	140,7	145	63	21
2222-K-M-C3	H322	7,27	2,15	100	110	200	53	2,1	174,1	136,9	154	77	21
1322-K-M-C3	H322	12,2	2,15	100	110	240	50	3	203,2	154,7	154	77	21
2322-K-M-C3	H2322	17,5	2,74	100	110	240	80	3	203	145,5	154	105	21

¹⁾ Следует учесть выступание шариков при проектировании сопрягаемой конструкции.



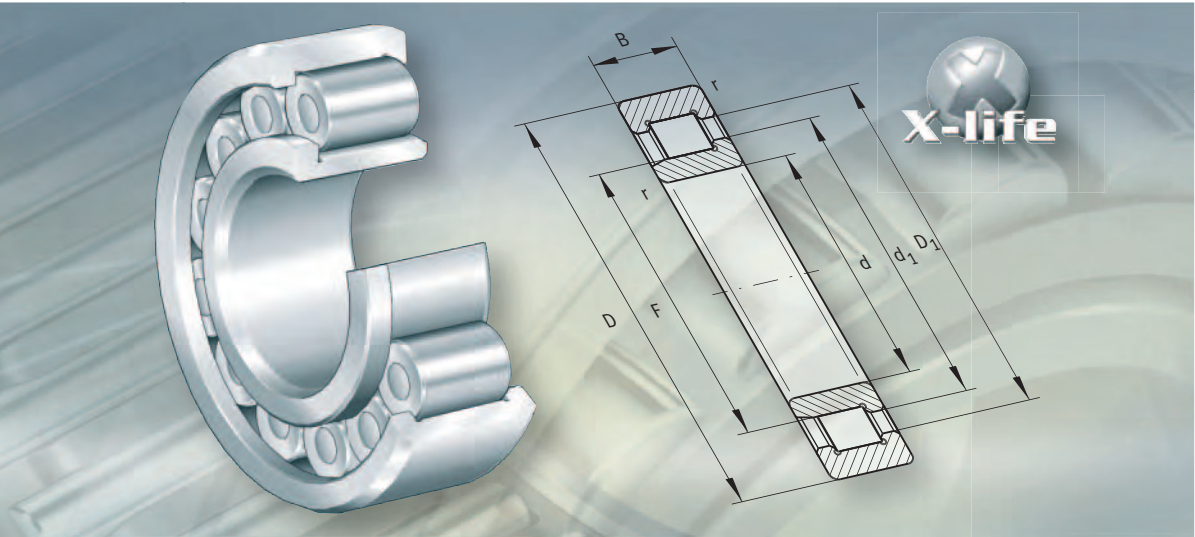
Присоединительные размеры

C ₁ ¹⁾	Присоединительные размеры					Грузоподъемность		Коэффициенты для расчета				Нагрузка предела усталости C _{ur} Н	Предельная частота вращения n _G мин ⁻¹	Базовая тепловая частота вращения n _B мин ⁻¹
	d _a	D _a	d _b	B _a	r _a	дин. C _r	стат. C _{0r}	e	Y ₁	Y ₂	Y ₀			
	макс.	макс.	мин.	мин.	макс.	Н	Н							
-	110	149	95	6	2	57 000	23 300	0,17	3,74	5,79	3,92	1 300	4 500	6 600
-	108	149	96	10	2	71 000	28 500	0,27	2,33	3,61	2,44	1 580	4 300	5 700
-	120	176	96	6	2,5	109 000	42 500	0,22	2,83	4,38	2,97	2 230	5 300	5 800
-	112	176	100	6	2,5	156 000	57 000	0,39	1,63	2,53	1,71	3 000	5 000	5 900
-	117	158	100	7	2,1	64 000	27 000	0,17	3,73	5,78	3,91	1 450	6 000	6 200
-	114	158	102	9	2,1	84 000	34 000	0,27	2,32	3,59	2,43	1 840	6 000	5 600
1,6	126	186	102	7	2,5	134 000	50 000	0,23	2,73	4,23	2,86	2 550	5 000	5 700
-	117	186	105	7	2,5	167 000	63 000	0,38	1,66	2,57	1,74	3 250	4 800	5 600
-	124	168	106	7	2,1	70 000	29 500	0,18	3,58	5,53	3,75	1 550	5 600	6 100
-	120	168	108	8	2,1	98 000	40 000	0,27	2,33	3,61	2,44	2 120	5 600	5 400
2,4	132	201	108	7	2,5	145 000	57 000	0,24	2,68	4,15	2,81	2 800	4 800	5 400
-	125	201	110	7	2,5	196 000	78 000	0,38	1,67	2,58	1,75	3 900	4 500	5 200
-	138	188	116	7	2,1	89 000	38 000	0,17	3,61	5,59	3,78	1 900	5 000	5 700
-	132	188	118	6	2,1	126 000	51 000	0,28	2,23	3,45	2,33	2 550	5 000	5 200
2,7	150	226	118	9	2,5	165 000	71 000	0,23	2,79	4,32	2,92	3 300	4 500	4 700
-	139	226	121	7	2,5	221 000	94 000	0,37	1,69	2,62	1,77	4 400	4 300	4 600





FAG

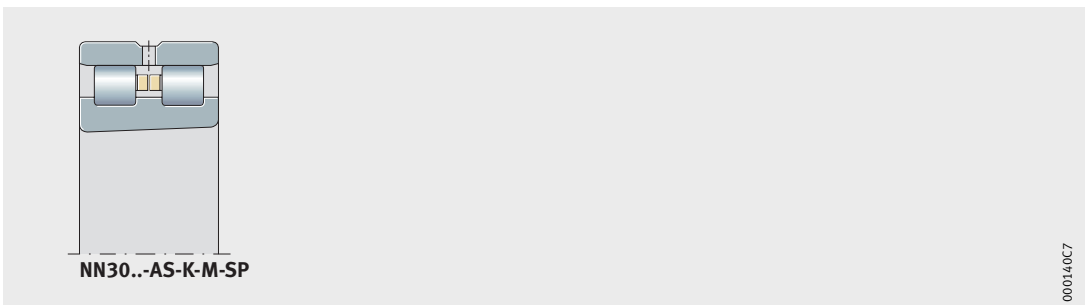
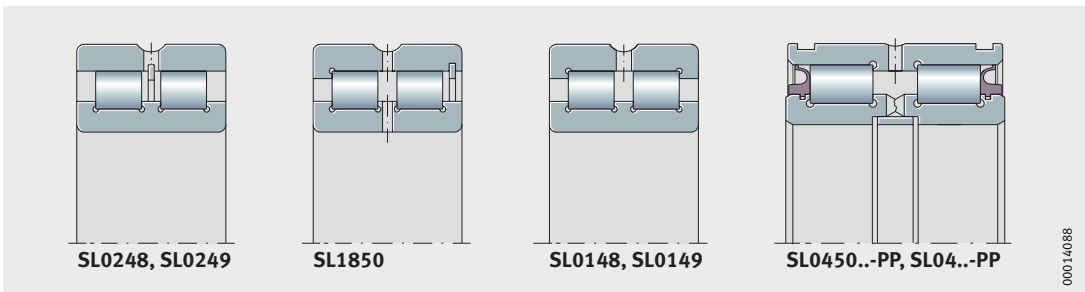
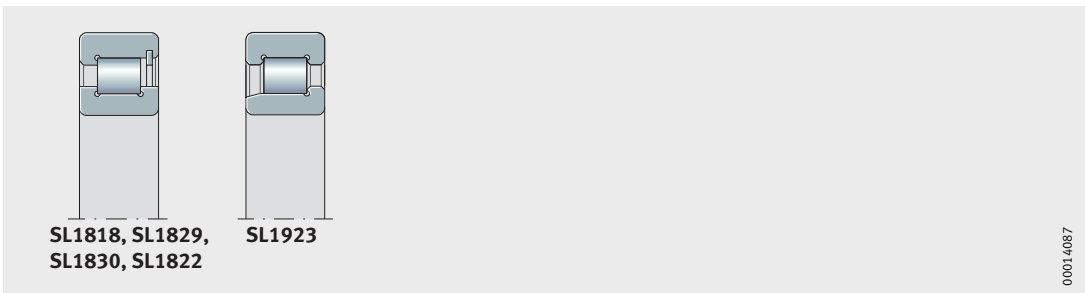
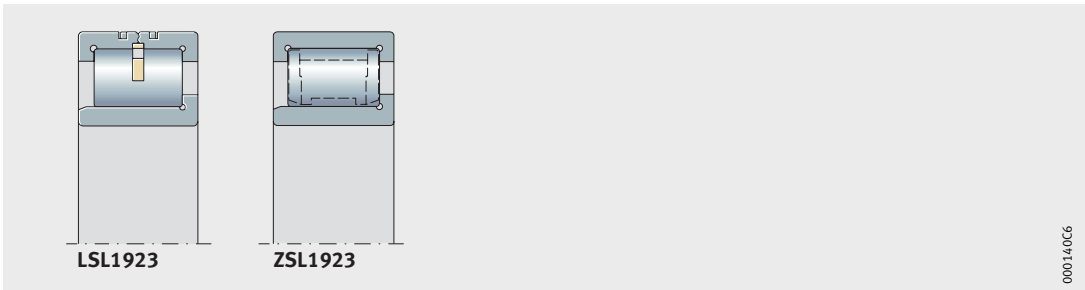
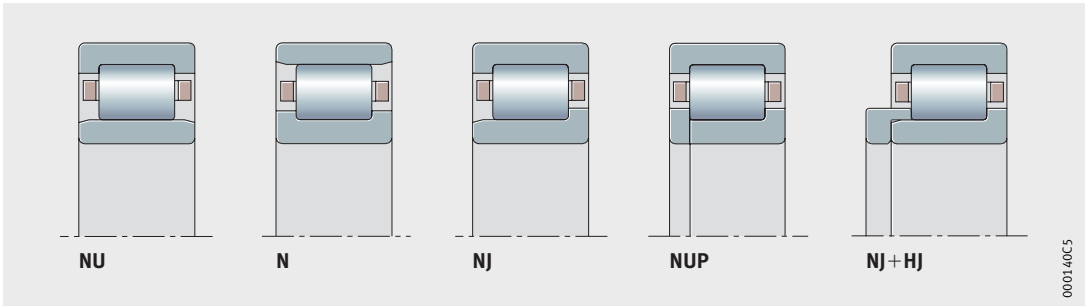


Роликоподшипники радиальные цилиндрические

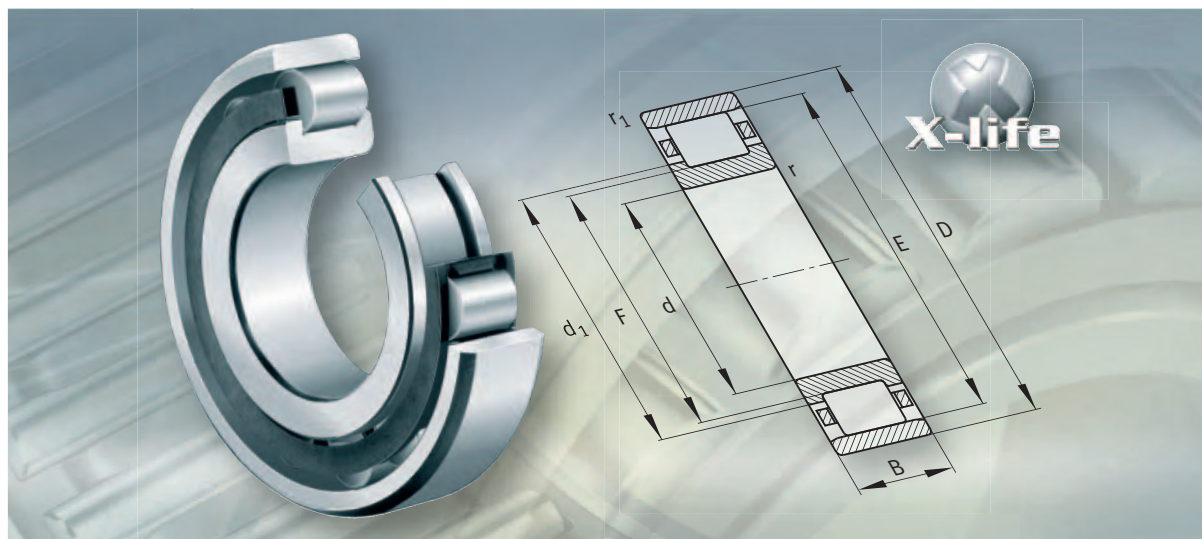
- Роликоподшипники с сепаратором
- Роликоподшипники с дисковым или сегментным сепаратором
- Роликоподшипники однорядные без сепаратора
- Роликоподшипники двухрядные без сепаратора
- Прецизионные роликоподшипники

Роликоподшипники радиальные цилиндрические

X-life Роликоподшипники цилиндрические с сепаратором 394
Однорядные цилиндрические роликоподшипники с сепаратором способны воспринимать очень высокие нагрузки и в сравнении с исполнениями без сепаратора пригодны для более высоких частот вращения. Ролики, направляемые между бортами одного из колец подшипника, благодаря сепаратору, образуют с этим кольцом единое целое. Так как одно кольцо подшипника всегда может быть снято, допускается их раздельный монтаж. Эти подшипники выпускаются без бортов на наружном или на внутреннем кольце, с однобортовым внутренним кольцом или с однобортовым внутренним и упорным кольцами.	
X-life Роликоподшипники цилиндрические с дисковым или сегментным сепаратором 446
В этих цилиндрических роликоподшипниках латунный дисковый или пластмассовый сегментный сепаратор не допускает взаимного соприкосновения тел качения. Такие подшипники занимают промежуточное положение между подшипниками без сепаратора и подшипниками с сепаратором. Ролики направляются между бортами на наружном кольце. Внутреннее кольцо съемное, благодаря чему возможен раздельный монтаж. Подшипники поставляются только с одним бортом на внутреннем кольце.	
X-life Роликоподшипники цилиндрические однорядные без сепаратора 460
Данные однорядные подшипники не имеют сепаратора. Ведение тел качения осуществляется бортами колец подшипника. Благодаря максимально возможному количеству тел качения такие подшипники обладают исключительно высокой грузоподъемностью и жесткостью. В силу кинематических свойств они не могут эксплуатироваться с той же высокой частотой вращения, как цилиндрические роликоподшипники с сепаратором. Подшипники поставляются только с одним бортом на внутреннем или на наружном кольце.	
Роликоподшипники цилиндрические двухрядные без сепаратора 478
Ведение тел качения осуществляется бортами колец. Подшипники обладают исключительно высокой грузоподъемностью и жесткостью. Они не могут эксплуатироваться с той же высокой частотой вращения, как цилиндрические роликоподшипники с сепаратором. Подшипники канатных шкивов (с кольцевыми канавками на наружном кольце) обеспечивают их простое закрепление при помощи стопорных колец. Двухрядные подшипники без сепаратора выпускаются без бортов, с одним или с двумя бортами на наружном кольце.	
Прецизионные цилиндрические роликоподшипники 500
Цилиндрические роликоподшипники в данном исполнении представляют собой прецизионные двухрядные подшипники без бортов на наружном кольце, изготавливаемые по классу точности SP. Они предназначены для применения в главных шпинделях металлообрабатывающих станков качестве радиальной плавающей опоры. Подшипники разъемные, поэтому легко монтируются и демонтируются. Внутреннее кольцо имеет коническое отверстие для точной регулировки радиального зазора в подшипнике.	



FAG



**Роликоподшипники цилиндрические
с сепаратором**

Роликоподшипники цилиндрические с сепаратором

	страница
Общий обзор	Роликоподшипники радиальные цилиндрические с сепаратором 396
Основные свойства	X-life 397
	Роликоподшипники без бортов на наружном или на внутреннем кольце..... 397
	Роликоподшипники с однобортовым внутренним кольцом..... 397
	Роликоподшипники с однобортовым внутренним и упорным кольцами 398
	Уплотнения 398
	Смазывание 398
	Рабочая температура 398
	Сепараторы 398
	Дополнительные обозначения 399
Рекомендации конструктору и обеспечение надежности	Допустимый перекося 400
	Осевая грузоподъемность 400
	Требуемая минимальная радиальная нагрузка..... 401
	Эквивалентная динамическая нагрузка 402
	Эквивалентная статическая нагрузка 402
	Проектирование подшипниковой опоры 402
Точность	Радиальный зазор 403
Таблицы размеров	Роликоподшипники радиальные цилиндрические с сепаратором, без бортов на наружном или на внутреннем кольце 404
	Роликоподшипники радиальные цилиндрические с сепаратором, с однобортовым внутренним и упорным кольцами 420

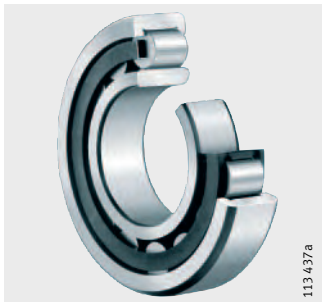


Общий обзор Роликоподшипники цилиндрические с сепаратором

Без бортов на наружном или на внутреннем кольце

NU10, NU19, NU2...-E, NU3...-E, NU4, NU22...-E, NU23...-E

N2...-E, N3...-E



С однобортовым внутренним кольцом

NJ2...-E, NJ3...-E, NJ4, NJ22...-E, NJ23...-E



С однобортовым внутренним кольцом с плоским упорным кольцом

NUP2...-E, NUP3...-E, NUP22...-E, NUP23...-E



с фасонным упорным кольцом

NJ2...-E + HJ, NJ3...-E + HJ, NJ4 + HJ, NJ22...-E + HJ, NJ23...-E + HJ



Роликоподшипники цилиндрические с сепаратором

638077451

Основные свойства

Однорядные цилиндрические роликоподшипники с сепаратором состоят из массивных внутренних и наружных колец и комплекта цилиндрических роликов с сепараторами. Наружные кольца имеют борта с двух сторон или выполнены без бортов, внутренние кольца изготавливаются с одним, с двумя бортами или без бортов. Сепаратор не допускает соприкосновения цилиндрических роликов между собой при качении.

Подшипники с сепаратором обладают очень высокой жесткостью, грузоподъемностью и пригодны для более высокой частоты вращения, чем подшипники без сепаратора.

Подшипники с дополнительным обозначением E имеют усиленный комплект роликов и, таким образом, конструктивно предназначены для восприятия самых высоких нагрузок.

Подшипники являются разборными, поэтому их монтаж и демонтаж производить проще. Тем самым, оба кольца подшипника могут быть смонтированы с натягом.

Однорядные цилиндрические роликоподшипники с сепаратором изготавливаются без бортов на одном из колец (плавающие подшипники), с однобортовым внутренним кольцом или с однобортовым внутренним и упорным кольцами.

X-life
937181195

Многочисленные типоразмеры подшипников поставляются в исполнении X-Life. Наличие такого исполнения указано в таблицах размеров.

Подшипники в исполнении X-life отличаются, к примеру, меньшей шероховатостью R_a и более высокой точностью формы дорожек качения, чем сопоставимые исполнения подшипников без X-life. Благодаря этому, например, при равных размерах грузоподъемность и долговечность таких подшипников выше. В определенных конструкциях это позволяет, при необходимости, уменьшить размер подшипникового узла.

Роликоподшипники без бортов на наружном или на внутреннем кольце

637989515

Цилиндрические роликоподшипники NU и N являются плавающими и воспринимают только радиальные нагрузки. У подшипников конструктивного ряда NU наружное кольцо имеет два борта, а внутренне кольцо исполнено без бортов. Подшипники N имеют два борта на внутреннем кольце и безбортовое наружное кольцо.

Осевое перемещение

637973643

Наружные и внутренние кольца могут быть смещены относительно друг друга в осевом направлении из среднего положения на расстояние «s».

Роликоподшипники с однобортовым внутренним кольцом

637949579

Цилиндрические роликоподшипники NJ имеют на внутреннем кольце только один борт. Наряду с высокими радиальными нагрузками подшипники способны воспринимать односторонние осевые силы и, таким образом, осуществлять осевое ведение вала в одном направлении. В противоположном осевом направлении они действуют как плавающие подшипники. Подшипники имеют два борта на наружном кольце и один борт на внутреннем кольце.

Подшипники с фасонным упорным кольцом

637926795

Плавающие подшипники NU могут комбинироваться с фасонным упорным кольцом NJ. Монтаж с двумя фасонными упорными кольцами не допускается (опасность заклинивания).

Осевое перемещение

637910923

Наружные и внутренние кольца могут быть смещены относительно друг друга в осевом направлении на расстояние «s».



Роликоподшипники цилиндрические с сепаратором

Роликоподшипники с однобортовым внутренним и упорными кольцами
637894027

Цилиндрические роликоподшипники NUP и роликоподшипники NJ с упорным кольцом NJ не позволяют взаимного осевого смещения наружных и внутренних колец. Наряду с высокими радиальными нагрузками они способны воспринимать двунаправленные осевые силы и, таким образом, осуществлять осевое ведение вала в обоих направлениях.

Подшипники с плоским упорным кольцом
637878155

Подшипники NUP имеют два борта на наружном кольце и один борт на внутреннем кольце, а также устанавливаемое с противоположной стороны кольца плоское упорное кольцо.

Подшипники с фасонным упорным кольцом
637861643

В подшипнике NJ с фасонным упорным кольцом NJ отсутствует возможность взаимного осевого перемещения наружного и внутреннего колец. Подшипники имеют два борта на наружном кольце, один борт на внутреннем кольце и, дополнительно, фасонное упорное кольцо со стороны без борта. Соответствующие подшипникам фасонные кольца приведены в таблицах размеров. Подшипники и фасонные упорные кольца следует заказывать по отдельности.

Фасонные упорные кольца
637845771

Фасонные упорные кольца имеют преимущество в тех случаях, когда при высоких нагрузках посадочная поверхность внутреннего кольца подшипников NUP с плоским упорным кольцом слишком мала для посадки с достаточно высоким натягом. Во многих применениях с ними также облегчается монтаж и демонтаж подшипников.

Уплотнения
638030091

Подшипники поставляются без уплотнений.

Смазывание
958407051

Они могут смазываться с торцов консистентной смазкой или маслом.

Рабочая температура
637822987

Однорядные цилиндрические роликоподшипники с сепаратором могут применяться при рабочих температурах от -30°C до $+150^{\circ}\text{C}$. В случае длительных рабочих температур свыше $+120^{\circ}\text{C}$ необходимо обратиться к нам с запросом.



Подшипники с сепаратором из пластмассы (дополнительное обозначение TVP2) предназначены для температур до $+120^{\circ}\text{C}$, причем срок службы сепаратора в значительной степени зависит от применяемого смазочного материала.

Сепараторы
637785739

Дополнительное обозначение M1 отличает подшипники с латунными сепараторами, центрированными по телам качения. Цилиндрические роликоподшипники с дополнительным обозначением TVP2 имеют сепараторы из армированного стекловолокном полиамида PA 66. Другие дополнительные обозначения для сепараторов приведены в табл. «Поставляемые исполнения», стр. 399.



Необходимо проверить стойкость полиамида к воздействию синтетических консистентных смазок, а также смазок с противозадирными (EP) присадками.

Состарившееся масло и содержащиеся в нем присадки при повышенных температурах могут снижать срок службы сепараторов из пластмасс. Следует обязательно соблюдать сроки замены масла.

Стандартные сепараторы
814750475

Стандартные сепараторы однорядных цилиндрических роликоподшипников приведены в табл., стр. 399.

**Конструктивный ряд подшипника
и материал сепаратора**
39701387

Конструктивный ряд	Массивный сепаратор из полиамида PA66 TVP2 Обозначение диаметра отверстия	Массивный латунный сепаратор M1
NU10	–	от 05
NU19	–	от 92
NU2..-E	до 26	от 28
NU3.-E	до 28	от 30
NU4	–	все
NU22..-E	до 26	от 28
NU23..-E	до 22	от 24
N2..-E	до 20, от 22 до 26	21, от 28
N3..-E	до 16	от 17
NJ2..-E	до 26	от 28
NJ3..-E	до 28	от 30
NJ4	–	все
NJ22..-E	до 26	от 28
NJ23..-E	до 22	от 24
NUP2..-E	до 26	от 28
NUP3..-E	до 28	от 30
NUP22..-E	до 26	от 28
NUP23..-E	до 22	от 24



Другие исполнения сепараторов
63776395

Другие исполнения сепараторов возможны по заказу. В этом случае характеристики (предельная частота вращения, температура, грузоподъемность) могут отличаться от характеристик подшипников со стандартными сепараторами.

**Дополнительные
обозначения**
637734155

Поставляемые исполнения
39704203

Дополнительные обозначения поставляемых исполнений приведены в табл.

Дополнительн. обозначение	Описание	Исполнение	
C3	Радиальный зазор больше нормального	По заказу	
C4	Радиальный зазор больше, чем C3		
J3OP	C воронением		
E	Усиленное исполнение подшипника	Стандартное	
EX	Усиленное исполнение подшипника, конструкция приведена в соответствие нормам (детали этих подшипников нельзя заменять деталями подшипников равного размера в исполнении E)		
M1	Массивный латунный сепаратор из 2-х частей, с центрированием по телам качения		
TVP2	Массивный сепаратор с окнами из армированного стекловолокном полиамида PA66		
JP3	Стальной штампованный однотельный сепаратор с центрированием по телам качения		По заказу
MP1A	Латунный массивный однотельный сепаратор с центрированием по бортам наружного кольца		
MP1B	Латунный массивный однотельный сепаратор с центрированием по бортам внутреннего кольца		
M1A	Латунный массивный сепаратор из 2-х частей с центрированием по бортам наружного кольца		
M1B	Латунный массивный сепаратор из 2-х частей с центрированием по бортам внутреннего кольца		

Роликоподшипники цилиндрические с сепаратором

Рекомендации конструктору и обеспечение надежности

638287755

Допустимый перекося

638264971

Существенного уменьшения долговечности не происходит, если перекося внутреннего кольца относительно наружного не превышает следующих значений:

4' – для подшипников конструктивных рядов 10, 19, 2, 3, 4;

3' – для подшипников конструктивных рядов 22, 23.

Осевая грузоподъемность

638241675

Способность к восприятию осевых нагрузок зависит:

- от размера контактирующих поверхностей скольжения опорных торцов бортов колец и торцов роликов;
- от скорости скольжения по упорным торцам бортов;
- от смазывания контактирующих поверхностей скольжения;
- от перекося подшипника.



Борта колец подшипника, несущие нагрузку, должны иметь опору по всей высоте.

Превышать допустимую осевую нагрузку $F_{a\text{ per}}$ запрещается, чтобы избежать чрезмерно высокого нагрева.

Во избежание недопустимых контактных напряжений запрещается превышать предельную осевую нагрузку $F_{a\text{ max}}$.

Соотношение F_a/F_r не должно быть больше 0,4. Постоянная осевая нагрузка при отсутствии радиальной нагрузки не допускается.

Допустимая и предельная осевая нагрузка

638210827

$$F_{a\text{ per}} = k_S \cdot k_B \cdot d_M^{1,5} \cdot n^{-0,6} \leq F_{a\text{ max}}$$

$$F_{a\text{ max}} = 0,075 \cdot k_B \cdot d_M^{2,1}$$

$F_{a\text{ per}}$ Н
допустимая осевая нагрузка;

$F_{a\text{ max}}$ Н
предельная осевая нагрузка;

k_S –
коэффициент, зависящий от способа смазывания, см. табл., стр. 401;

k_B –
коэффициент, зависящий от конструктивного ряда подшипника, см. табл., стр. 401;

d_M мм
средний диаметр подшипника $(d + D)/2$, см. таблицу размеров;

n мин⁻¹
рабочая частота вращения.

**Коэффициент k_S
для способа смазывания**
39711627

Способ смазывания ¹⁾	Коэффициент k_S
Минимальный теплоотвод, капельное смазывание, смазывание масляным туманом, низкая рабочая вязкость ($\nu < 0,5 \cdot \nu_1$)	от 7,5 до 10
Малый теплоотвод, смазывание в масляной ванне, смазывание разбрызгиванием, медленная циркуляция масла	от 10 до 15
Хороший теплоотвод, смазывание циркуляцией масла (под давлением)	от 12 до 18
Очень хороший теплоотвод, смазывание циркуляцией с промежуточным охлаждением масла, высокая рабочая вязкость ($\nu > 2 \cdot \nu_1$)	от 16 до 24

¹⁾ Следует применять смазочные масла с присадками, например, CLP (DIN 51 517) и HLP (DIN 51 524) с вязкостью по ISO-VG от 32 до 460, а также ATF (DIN 51 502) и трансмиссионные масла (DIN 51 512) классов вязкости от SAE 75 W до SAE 140 W.

Коэффициент подшипника k_B
39713931

Конструктивный ряд	Коэффициент подшипника k_B
NJ2...-E, NJ22...-E, NUP2...-E, NUP22...-E	15
NJ3...-E, NJ23...-E, NUP3...-E, NUP23...-E	20
NJ4	22



Перекося подшипника, например, вследствие прогиба вала, может привести к переменной нагрузке на борта внутреннего кольца. В этом случае, при перекося подшипника до 2 угловых минут осевую нагрузку следует ограничить величиной F_{as} .

$$F_{as} = 20 \cdot d_M^{1,42}$$

При более значительных перекосях необходим отдельный анализ прочности.

**Требуемая минимальная
радиальная нагрузка**
638188043



При работе в длительном режиме необходима радиальная нагрузка не менее прил. $F_{r \min} = C_{0r}/60$.

Если $F_{r \min} < C_{0r}/60$, следует обратиться к нам с запросом.

Роликоподшипники цилиндрические с сепаратором

Эквивалентная динамическая нагрузка
 Подшипники без бортов на наружном или на внутреннем кольце
 638163827
 933987723

Для подшипников под действием динамической нагрузки справедливо:

$$P = F_r$$

Подшипники с одноборт. внутр. кольцом, а также с одноборт. внутр. и упорным кольцами
 638164747

Если наряду с радиальной силой F_r на подшипник действует осевая сила F_a , следует учитывать соотношение нагрузок.

Соотношение нагрузок и эквивалентная динамическая нагрузка
 924380299

Соотношение нагрузок	Эквивалентная динамическая нагрузка
$\frac{F_a}{F_r} \leq e$	$P = F_r$
$\frac{F_a}{F_r} > e$	$P = 0,92 \cdot F_r + Y \cdot F_a$

P — эквивалентная динамическая нагрузка для комбинированной нагрузки;
 F_a — динамическая осевая нагрузка;
 F_r — динамическая радиальная нагрузка;
 e, Y — коэффициенты, см. таблицу «Коэффициенты e , и Y ».

Коэффициенты e и Y
 924382347

Конструктивный ряд	Коэффициенты для расчета	
	e	Y
NJ2, NUP2, NJ3, NUP3, NJ4	0,2	0,6
NJ22, NUP22, NJ23, NUP23	0,3	0,4

Эквивалентная статическая нагрузка
 638114827

Для подшипников под действием статической нагрузки справедливо:

$$P_0 = F_{0r}$$

Проектирование подшипниковой опоры
 Допуски вала и корпуса
 927197195
 927199499

Рекомендуемые допуски вала для радиальных подшипников с цилиндрическим отверстием приведены в табл., стр. 150, допуски корпуса – в табл., стр. 152.

Осевое закрепление
 1018224011

Для того, чтобы кольца подшипников не перемещались вдоль оси, они должны быть зафиксированы посредством силового или геометрического замыкания.

Заплечики (вала и корпуса) следует выполнять достаточно высокими и перпендикулярными к оси подшипника.

Галтель от посадочной поверхности подшипника к заплечикам выполняется с закруглением согласно DIN 5 418 или с выточкой согласно DIN 509. Необходимо принять во внимание минимальные координаты монтажных фасок r , приведенные в таблицах размеров.

В подшипниках с одноборт. кольцом достаточно обеспечить осевую опору для бортов, участвующих в передаче осевой нагрузки.

Нагруженные осевой силой борта подшипников всегда должны иметь опору по всей высоте.



638332171
Точность

Допуски размеров и точности вращения подшипников соответствуют классу точности PN согласно DIN 620.

Радиальный зазор
638300555

Радиальный зазор в подшипниках соответствует нормальной группе радиальных зазоров CN согласно DIN 620-4.

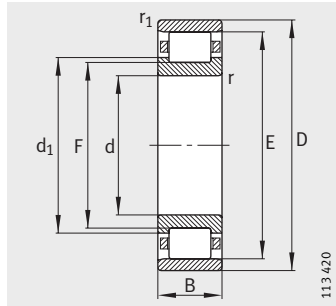
Радиальный зазор
638304779

Отверстие d мм		Радиальный зазор					
		CN мкм		C3 мкм		C4 мкм	
свыше	до	мин.	макс.	мин.	макс.	мин.	макс.
–	24	20	45	35	60	50	75
24	30	20	45	35	60	50	75
30	40	25	50	45	70	60	85
40	50	30	60	50	80	70	100
50	65	40	70	60	90	80	110
65	80	40	75	65	100	90	125
80	100	50	85	75	110	105	140
100	120	50	90	85	125	125	165
120	140	60	105	100	145	145	190
140	160	70	120	115	165	165	215
160	180	75	125	120	170	170	220
180	200	90	145	140	195	195	250
200	225	105	165	160	220	220	280
225	250	110	175	170	235	235	300
250	280	125	195	190	260	260	330
280	315	130	205	200	275	275	350
315	355	145	225	225	305	305	385
355	400	190	280	280	370	370	460
400	450	210	310	310	410	410	510
450	500	220	330	330	440	440	550
500	560	240	360	360	480	480	600
560	630	260	380	380	500	500	620
630	710	285	425	425	565	565	705

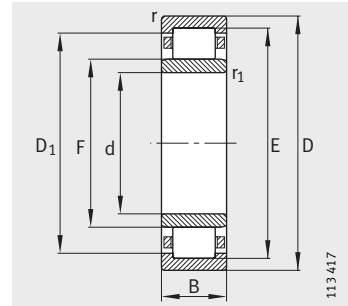


Роликоподшипники радиальные цилиндрические с сепаратором

без бортов на наружном
или на внутреннем кольце



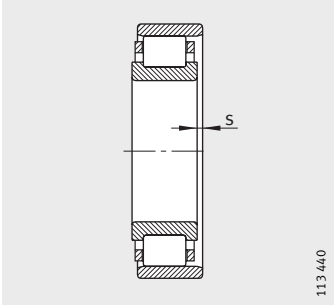
N



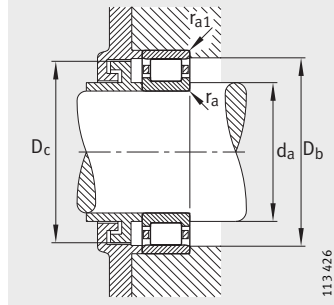
NU

Таблица размеров · Размеры в мм

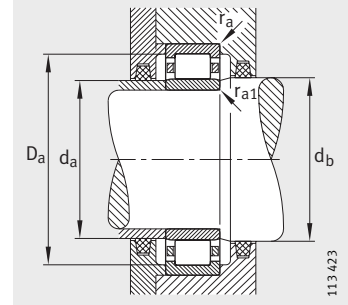
Условное обозначение	X-life	Масса m ≈ кг	Размеры									
			d	D	B	r мин.	r ₁ мин.	s ¹⁾	E	F	D ₁ ≈	d ₁ ≈
N202-E-TVP2	XL	0,047	15	35	11	0,6	0,3	0,5	30,3	19,3	–	21,6
NU202-E-TVP2	XL	0,048	15	35	11	0,6	0,3	1,6	30,3	19,3	28	–
N203-E-TVP2	XL	0,068	17	40	12	0,6	0,3	1,2	35,1	22,1	–	24,9
NU203-E-TVP2	XL	0,069	17	40	12	0,6	0,3	1,2	35,1	22,1	32,5	–
NU2203-E-TVP2	XL	0,051	17	40	16	0,6	0,3	1,7	35,1	22,1	32,5	–
NU303-E-TVP2	XL	0,121	17	47	14	1	0,6	1,2	40,2	24,2	37,1	–
N204-E-TVP2	XL	0,112	20	47	14	1	0,6	0,8	41,5	26,5	–	29,7
NU204-E-TVP2	XL	0,114	20	47	14	1	0,6	0,8	41,5	26,5	38,8	–
NU2204-E-TVP2	XL	0,146	20	47	18	1	0,6	1,8	41,5	26,5	38,8	–
NU304-E-TVP2	XL	0,153	20	52	15	1,1	0,6	1	45,5	27,5	42,4	–
NU2304-E-TVP2	XL	0,215	20	52	21	1,1	0,6	1,9	45,5	27,5	42,4	–
NU1005-M1	XL	0,092	25	47	12	0,6	0,3	2,4	41,5	30,5	39,3	–
N205-E-TVP2	XL	0,135	25	52	15	1	0,6	1,3	46,5	31,5	–	34,7
NU205-E-TVP2	XL	0,137	25	52	15	1	0,6	1,2	46,5	31,5	43,8	–
NU2205-E-TVP2	XL	0,165	25	52	18	1	0,6	1,7	46,5	31,5	43,8	–
N305-E-TVP2	XL	0,242	25	62	17	1,1	1,1	1,4	54	34	–	38,1
NU305-E-TVP2	XL	0,245	25	62	17	1,1	1,1	1,5	54	34	50,7	–
NU2305-E-TVP2	XL	0,349	25	62	24	1,1	1,1	1,9	54	34	50,7	–
NU1006-M1	XL	0,134	30	55	13	1	0,6	2,4	48,5	36,5	46,1	–
N206-E-TVP2	XL	0,205	30	62	16	1	0,6	1,4	55,5	37,5	–	41,1
NU206-E-TVP2	XL	0,207	30	62	16	1	0,6	1,5	55,5	37,5	52,5	–
NU2206-E-TVP2	XL	0,255	30	62	20	1	0,6	1,6	55,5	37,5	52,5	–
N306-E-TVP2	XL	0,366	30	72	19	1,1	1,1	0,6	62,5	40,5	–	45
NU306-E-TVP2	XL	0,368	30	72	19	1,1	1,1	1,2	62,5	40,5	59,2	–
NU2306-E-TVP2	XL	0,529	30	72	27	1,1	1,1	2,2	62,5	40,5	59,2	–
NU406-M1	XL	0,859	30	90	23	1,5	1,5	2,3	73	45	68,4	–
NU1007-M1	XL	0,177	35	62	14	1	0,6	2,6	55	42	52,4	–
N207-E-TVP2	XL	0,301	35	72	17	1,1	0,6	0,7	64	44	–	48
NU207-E-TVP2	XL	0,303	35	72	17	1,1	0,6	0,7	64	44	61	–
NU2207-E-TVP2	XL	0,406	35	72	23	1,1	0,6	2,2	64	44	61	–
N307-E-TVP2	XL	0,486	35	80	21	1,5	1,1	0,6	70,2	46,2	–	51
NU307-E-TVP2	XL	0,486	35	80	21	1,5	1,1	0,6	70,2	46,2	66,6	–
NU2307-E-TVP2	XL	0,723	35	80	31	1,5	1,1	3	70,2	46,2	66,6	–
NU407-M1	XL	1,14	35	100	25	1,5	1,5	2,6	83	53	78,2	–



1) Осевое перемещение «s» для N и NU



Присоединительные размеры для N



Присоединительные размеры для NU

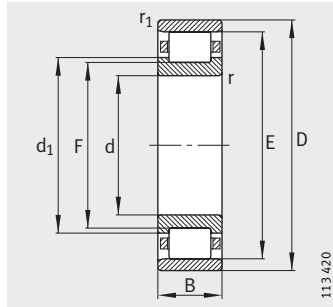
Присоединительные размеры

Присоединительные размеры								Грузоподъемность		Нагрузка предела усталости C_{ur} Н	Предельная частота вращения n_G мин ⁻¹	Базовая тепловая частота вращения n_B мин ⁻¹
d_a		d_b	D_a	D_b	D_c	r_a	r_{a1}	дин. C_r Н	стат. C_{Or} Н			
мин.	макс.	мин.	макс.	мин.	макс.	макс.	макс.					
17,4	–	–	32,6	31	29	0,6	0,3	15 100	10 400	1 470	22 000	17 600
17,4	18,5	20	32,6	–	–	0,6	0,3	15 100	10 400	1 290	22 000	17 600
21	–	–	36	36	34	0,6	0,3	20 800	14 600	2 110	18 000	15 400
21	21,5	23	36	–	–	0,6	0,3	20 800	14 600	1 820	18 000	15 400
21	21,5	23	36	–	–	0,6	0,3	28 500	21 900	3 500	18 000	13 300
21,2	23,5	25	42,8	–	–	1	0,6	30 000	21 200	2 650	16 000	13 700
24	–	–	41	43	40	1	0,6	32 500	24 700	3 850	16 000	13 100
24	26	29	41	–	–	1	0,6	32 500	24 700	3 100	16 000	13 100
24	26	29	41	–	–	1	0,6	38 500	31 000	5 000	16 000	11 400
24	27	30	45	–	–	1	0,6	36 500	26 000	3 250	14 000	12 100
24	27	30	45	–	–	1	0,6	48 500	38 000	6 300	14 000	9 900
27	30	32	44	–	–	0,6	0,3	16 700	12 900	1 520	28 000	13 100
29	–	–	46	48	45	1	0,6	34 500	27 500	4 350	15 000	11 800
29	31	34	46	–	–	1	0,6	34 500	27 500	3 500	15 000	11 800
29	31	34	46	–	–	1	0,5	41 500	34 500	5 700	15 000	9 800
32	–	–	55	55	53	1	1	48 000	36 500	5 800	12 000	10 200
32	33	37	55	–	–	1	1	48 000	36 500	4 700	12 000	10 200
32	33	37	55	–	–	1	1	66 000	55 000	9 400	12 000	8 400
33	35	38	50	–	–	1	0,6	22 900	19 300	2 400	24 000	11 000
34	–	–	56	57	54	1	0,6	45 000	36 000	5 700	12 000	9 800
34	37	40	56	–	–	1	0,6	45 000	36 000	4 650	12 000	9 800
34	37	40	56	–	–	1	0,6	57 000	48 500	8 100	12 000	8 200
37	–	–	65	64	61	1	1	61 000	48 000	8 000	10 000	9 000
37	40	44	65	–	–	1	1	61 000	48 000	6 400	10 000	9 000
37	40	44	65	–	–	1	1	86 000	75 000	13 200	10 000	7 300
41	44	47	79	–	–	1,5	1,5	83 000	64 000	10 400	14 000	–
38	41	44	57	–	–	1	0,6	29 000	26 000	3 150	20 000	9 700
39	–	–	65	65	63	1	0,6	58 000	48 500	7 900	10 000	8 300
39	43	46	65	–	–	1	0,6	58 000	48 500	6 400	10 000	8 300
39	43	46	65	–	–	1	0,6	72 000	64 000	10 800	10 000	7 300
42	–	–	71	71	69	1,5	1	76 000	63 000	10 700	9 000	8 100
42	45	48	71	–	–	1,5	1	76 000	63 000	8 600	9 000	8 100
42	45	48	71	–	–	1,5	1	108 000	98 000	17 400	9 000	6 700
46	52	55	89	–	–	1,5	1,5	102 000	83 000	10 900	12 000	–

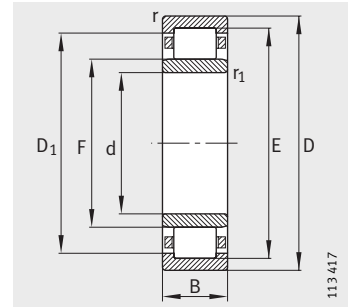


Роликоподшипники радиальные цилиндрические с сепаратором

без бортов на наружном
или на внутреннем кольце



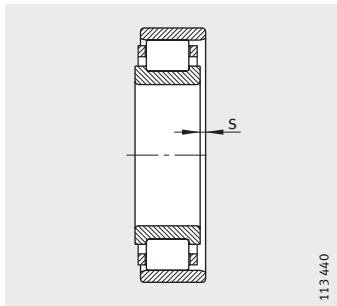
N



NU

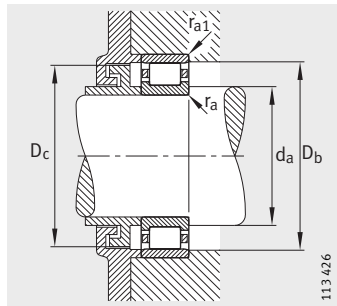
Таблица размеров (продолжение) · Размеры в мм

Условное обозначение	X-life	Масса m ≈ кг	Размеры									
			d	D	B	r мин.	r ₁ мин.	s ¹⁾	E	F	D ₁ ≈	d ₁ ≈
NU1008-M1	XL	0,216	40	68	15	1	0,6	2	61	47	58,2	–
N208-E-TVP2	XL	0,358	40	80	18	1,1	1,1	1	71,5	49,5	–	54
NU208-E-TVP2	XL	0,379	40	80	18	1,1	1,1	1	71,5	49,5	68,3	–
NU2208-E-TVP2	XL	0,492	40	80	23	1,1	1,1	1,5	71,5	49,5	68,3	–
N308-E-TVP2	XL	0,656	40	90	23	1,5	1,5	1,2	80	52	–	57,6
NU308-E-TVP2	XL	0,659	40	90	23	1,5	1,5	1,3	80	52	75,9	–
NU2308-E-TVP2	XL	0,958	40	90	33	1,5	1,5	2,7	80	52	75,9	–
NU408-M1	XL	1,47	40	110	27	2	2	2,8	92	58	86,4	–
NU1009-M1	XL	0,277	45	75	16	1	0,6	2,5	67,5	52,5	64,5	–
N209-E-TVP2	XL	0,434	45	85	19	1,1	1,1	1	76,5	54,5	–	59
NU209-E-TVP2	XL	0,434	45	85	19	1,1	1,1	1	76,5	54,5	73,3	–
NU2209-E-TVP2	XL	0,532	45	85	23	1,1	1,1	1,5	76,5	54,5	73,3	–
N309-E-TVP2	XL	0,891	45	100	25	1,5	1,5	1	88,5	58,5	–	64,4
NU309-E-TVP2	XL	0,893	45	100	25	1,5	1,5	1	88,5	58,5	84,1	–
NU2309-E-TVP2	XL	1,3	45	100	36	1,5	1,5	2,5	88,5	58,5	84,1	–
NU409-M1	XL	1,87	45	120	29	2	2	2,9	100,5	64,5	94,6	–
NU1010-M1	XL	0,305	50	80	16	1	0,6	2,1	72,5	57,5	69,5	–
N210-E-TVP2	XL	0,488	50	90	20	1,1	1,1	1,3	81,5	59,5	–	64
NU210-E-TVP2	XL	0,49	50	90	20	1,1	1,1	1,3	81,5	59,5	78,3	–
NU2210-E-TVP2	XL	0,573	50	90	23	1,1	1,1	1,3	81,5	59,5	78,3	–
N310-E-TVP2	XL	1,16	50	110	27	2	2	1,7	97	65	–	71,3
NU310-E-TVP2	XL	1,16	50	110	27	2	2	1,7	97	65	92,5	–
NU2310-E-TVP2	XL	1,75	50	110	40	2	2	3,2	97	65	92,5	–
NU410-M1	XL	2,33	50	130	31	2,1	2,1	3	110,8	70,8	104,3	–
NU1011-E-M1	XL	0,451	55	90	18	1,1	1	2,1	82	64	79,2	–
N211-E-TVP2	XL	0,668	55	100	21	1,5	1,1	0,8	90	66	–	70,8
NU211-E-TVP2	XL	0,665	55	100	21	1,5	1,1	0,8	90	66	86,6	–
NU2211-E-TVP2	XL	0,796	55	100	25	1,5	1,1	1,3	90	66	86,6	–
N311-E-TVP2	XL	1,48	55	120	29	2	2	1,8	106,5	70,5	–	77,5
NU311-E-TVP2	XL	1,48	55	120	29	2	2	1,8	106,5	70,5	101,4	–
NU2311-E-TVP2	XL	2,23	55	120	43	2	2	3,3	106,5	70,5	101,4	–
NU411-M1	XL	2,83	55	140	33	2,1	2,1	3,3	117,2	77,2	110,7	–



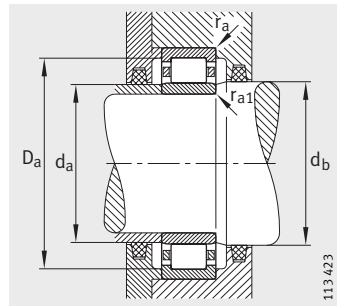
113 440

1) Осевое перемещение «s» для N и NU



113 426

Присоединительные размеры для N



113 423

Присоединительные размеры для NU

Присоединительные размеры

Грузоподъемность

Нагрузка предела усталости

Предельная частота вращения

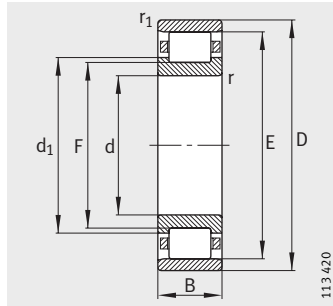
Базовая тепловая частота вращения

d _a		d _b	D _a	D _b	D _c	r _a	r _{a1}	дин. C _r	стат. C _{0r}	C _{ur}	n _G	n _B
мин.	макс.	мин.	макс.	мин.	макс.	макс.	макс.	Н	Н			
43	46	49	63	–	–	1	0,6	33 500	30 500	3 350	19 000	8 900
47	–	–	73	73	70	1	1	63 000	53 000	8 700	9 000	7 600
47	49	52	73	–	–	1	1	63 000	53 000	7 000	9 000	7 600
47	49	52	73	–	–	1	1	83 000	75 000	12 900	9 000	6 400
49	–	–	81	81	79	1,5	1,5	95 000	78 000	12 900	7 500	7 300
49	51	55	81	–	–	1,5	1,5	95 000	78 000	10 400	7 500	7 300
49	51	55	81	–	–	1,5	1,5	132 000	119 000	20 700	7 500	6 000
53	57	60	97	–	–	2	2	119 000	95 000	12 700	11 000	–
48	52	54	70	–	–	1	0,6	40 000	37 500	4 800	16 000	8 100
52	–	–	78	78	75	1	1	72 000	63 000	10 600	8 500	7 100
52	54	57	78	–	–	1	1	72 000	63 000	8 600	8 500	7 100
52	54	57	78	–	–	1	1	87 000	82 000	14 100	8 500	5 800
54	–	–	91	90	87	1,5	1,5	115 000	98 000	16 400	6 700	6 500
54	57	60	91	–	–	1,5	1,5	115 000	98 000	13 300	6 700	6 500
54	57	60	91	–	–	1,5	1,5	162 000	153 000	27 000	6 700	5 400
58	63	66	107	–	–	2	2	143 000	119 000	16 000	9 500	–
53	57	59	75	–	–	1	0,6	42 500	41 500	5 300	15 000	7 400
57	–	–	83	83	80	1	1	75 000	69 000	11 500	8 000	6 700
57	58	62	83	–	–	1	1	75 000	69 000	9 300	8 000	6 700
57	58	62	83	–	–	1	1	92 000	88 000	15 300	8 000	5 400
61	–	–	99	98	96	2	2	130 000	113 000	19 100	6 300	6 100
61	63	67	99	–	–	2	2	130 000	113 000	15 500	6 300	6 100
61	63	67	99	–	–	2	2	192 000	187 000	33 000	6 300	5 000
64	69	73	116	–	–	2	2	175 000	148 000	25 000	8 500	–
60	63	65	84	–	–	1,1	1	61 000	60 000	7 100	13 000	6 900
62	–	–	91	91	89	1,5	1	99 000	95 000	16 300	7 000	5 800
62	65	68	91	–	–	1,5	1	99 000	95 000	13 200	7 000	5 800
62	65	68	91	–	–	1,5	1	117 000	118 000	20 700	7 000	4 750
66	–	–	109	108	105	2	2	159 000	139 000	23 600	5 600	5 600
66	69	72	109	–	–	2	2	159 000	139 000	19 100	5 600	5 600
66	69	72	109	–	–	2	2	235 000	230 000	41 000	5 600	4 600
69	76	79	126	–	–	2	2	187 000	164 000	22 400	8 000	–

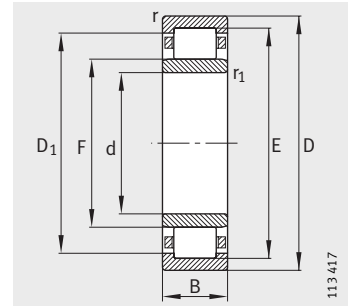


Роликоподшипники радиальные цилиндрические с сепаратором

без бортов на наружном
или на внутреннем кольце



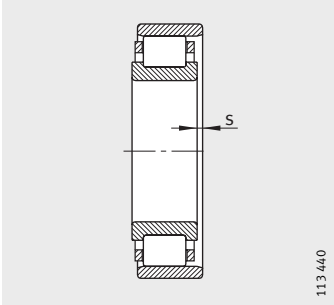
N



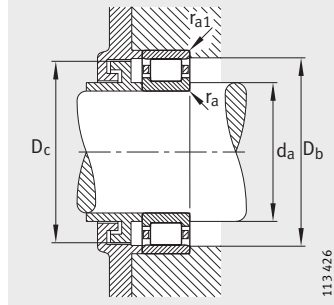
NU

Таблица размеров (продолжение) · Размеры в мм

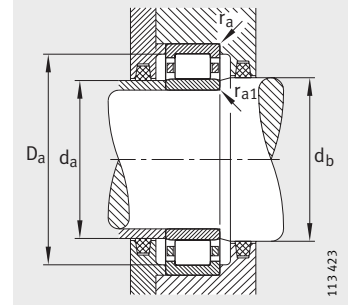
Условное обозначение	X-life	Масса m ≈ кг	Размеры									
			d	D	B	r	r ₁	s ¹⁾	E	F	D ₁	d ₁
						мин.	мин.				≈	≈
NU1012-M1	XL	0,48	60	95	18	1,1	1	3,3	85,5	69,5	82,3	–
N212-E-TVP2	XL	0,827	60	110	22	1,5	1,5	1,6	100	72	–	77,6
NU212-E-TVP2	XL	0,824	60	110	22	1,5	1,5	1,6	100	72	96,1	–
NU2212-E-TVP2	XL	1,08	60	110	28	1,5	1,5	1,6	100	72	96,1	–
N312-E-TVP2	XL	1,84	60	130	31	2,1	2,1	1,9	115	77	–	84,4
NU312-E-TVP2	XL	1,85	60	130	31	2,1	2,1	1,8	115	77	109,6	–
NU2312-E-TVP2	XL	2,78	60	130	46	2,1	2,1	3,5	115	77	109,6	–
NU412-M1	XL	2,3	60	150	35	2,1	2,1	3,4	127	83	119,5	–
NU1013-M1	XL	0,507	65	100	18	1,1	1	3,3	90,5	74,5	87,3	–
N213-E-TVP2	XL	1,05	65	120	23	1,5	1,5	1,4	108,5	78,5	–	84,4
NU213-E-TVP2	XL	1,04	65	120	23	1,5	1,5	1,4	108,5	78,5	104,3	–
NU2213-E-TVP2	XL	1,43	65	120	31	1,5	1,5	1,9	108,5	78,5	104,3	–
N313-E-TVP2	XL	2,28	65	140	33	2,1	2,1	1,4	124,5	82,5	–	90,5
NU313-E-TVP2	XL	2,28	65	140	33	2,1	2,1	1,5	124,5	82,5	118,6	–
NU2313-E-TVP2	XL	3,32	65	140	48	2,1	2,1	4	124,5	82,5	118,6	–
NU413-M1	XL	4,08	65	160	37	2,1	2,1	3,5	135,3	89,3	127,7	–
NU1014-M1	XL	0,706	70	110	20	1,1	1	2,5	100	80	96	–
N214-E-TVP2	XL	1,16	70	125	24	1,5	1,5	1,6	113,5	83,5	–	89,4
NU214-E-TVP2	XL	1,15	70	125	24	1,5	1,5	1,6	113,5	83,5	109,4	–
NU2214-E-TVP2	XL	1,52	70	125	31	1,5	1,5	1,6	113,5	83,5	109,4	–
N314-E-TVP2	XL	2,79	70	150	35	2,1	2,1	1,6	133	89	–	97,4
NU314-E-TVP2	XL	2,79	70	150	35	2,1	2,1	1,7	133	89	126,8	–
NU2314-E-TVP2	XL	4,02	70	150	51	2,1	2,1	4,7	133	89	126,8	–
NU414-M1	XL	5,97	70	180	42	3	3	4	152	100	142,7	–
NU1015-M1	XL	0,737	75	115	20	1,1	1	2,5	105	85	101,7	–
N215-E-TVP2	XL	1,29	75	130	25	1,5	1,5	1,1	118,5	88,5	–	94,4
NU215-E-TVP2	XL	1,27	75	130	25	1,5	1,5	1,2	118,5	88,5	114,4	–
NU2215-E-TVP2	XL	1,6	75	130	31	1,5	1,5	1,6	118,5	88,5	114,4	–
N315-E-TVP2	XL	3,34	75	160	37	2,1	2,1	1,1	143	95	–	104,1
NU315-E-TVP2	XL	3,33	75	160	37	2,1	2,1	1,2	143	95	136,2	–
NU2315-E-TVP2	XL	4,95	75	160	55	2,1	2,1	4,2	143	95	136,2	–
NU415-M1	XL	7,09	75	190	45	3	3	4,5	160,5	104,5	150,7	–



1) Осевое перемещение «s» для N и NU



Присоединительные размеры для N



Присоединительные размеры для NU

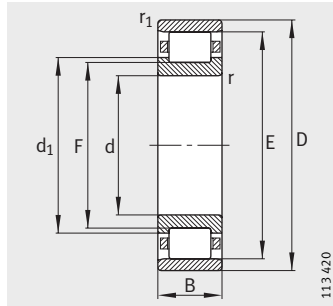
Присоединительные размеры

d _a		d _b	D _a	D _b	D _c	r _a	r _{a1}	Грузоподъемность		Нагрузка предела усталости C _{ur} Н	Предельная частота вращения n _G мин ⁻¹	Базовая тепловая частота вращения n _B мин ⁻¹
мин.	макс.	мин.	макс.	мин.	макс.	макс.	дин. C _r Н	стат. C _{0r} Н				
65	68	71	89	–	–	1,1	1	52 000	55 000	7 100	13 000	6 400
69	–	–	101	101	99	1,5	1,5	111 000	102 000	16 800	6 300	5 400
69	71	75	101	–	–	1,5	1,5	111 000	102 000	13 900	6 300	5 400
69	71	75	101	–	–	1,5	1,5	151 000	152 000	26 500	6 300	4 400
72	–	–	118	116	114	2,1	2,1	177 000	157 000	26 500	5 000	5 300
72	75	79	118	–	–	2,1	2,1	177 000	157 000	21 700	5 000	5 300
72	75	79	118	–	–	2,1	2,1	265 000	260 000	47 000	5 000	4 300
74	82	85	136	–	–	2	2	211 000	184 000	24 700	7 500	–
70	73	76	94	–	–	1,1	1	53 000	58 000	7 500	12 000	5 900
74	–	–	111	110	107	1,5	1,5	127 000	119 000	19 800	6 000	5 000
74	77	81	111	–	–	1,5	1,5	127 000	119 000	16 300	6 000	5 000
74	77	81	111	–	–	1,5	1,5	176 000	181 000	32 000	5 600	4 150
77	–	–	128	126	123	2,1	2,1	214 000	191 000	32 000	4 800	4 900
77	81	85	128	–	–	2,1	2,1	214 000	191 000	26 000	4 800	4 900
77	81	85	128	–	–	2,1	2,1	295 000	285 000	50 000	4 800	4 050
79	88	91	146	–	–	2	2	230 000	203 000	26 500	7 000	–
75	78	82	104	–	–	1	1	75 000	78 000	10 600	11 000	5 500
79	–	–	116	115	112	1,5	1,5	140 000	137 000	23 100	5 300	4 750
79	82	86	116	–	–	1,5	1,5	140 000	137 000	19 000	5 300	4 750
79	82	86	116	–	–	1,5	1,5	184 000	194 000	34 000	5 300	3 900
82	–	–	138	135	131	2,1	2,1	242 000	222 000	37 000	4 500	4 550
82	87	92	138	–	–	2,1	2,1	242 000	222 000	30 000	4 500	4 550
82	87	92	138	–	–	2,1	2,1	325 000	325 000	56 000	4 500	3 850
86	99	102	164	–	–	2,5	2,5	285 000	255 000	33 500	6 300	–
80	83	87	109	–	–	1,1	1	76 000	82 000	11 100	10 000	5 200
84	–	–	121	120	117	1,5	1,5	154 000	156 000	26 500	5 300	4 500
84	87	90	121	–	–	1,5	1,5	154 000	156 000	21 700	5 300	4 500
84	87	90	121	–	–	1,5	1,5	191 000	207 000	36 000	5 300	3 700
87	–	–	148	145	141	2,1	2,1	285 000	265 000	43 000	4 000	4 200
87	93	97	148	–	–	2,1	2,1	285 000	265 000	34 500	4 000	4 200
87	93	97	148	–	–	2,1	2,1	390 000	395 000	67 000	4 000	3 600
91	103	107	174	–	–	2,5	2,5	325 000	295 000	37 500	6 000	–

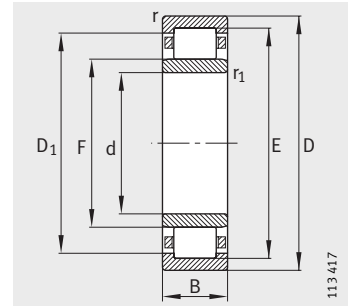


Роликоподшипники радиальные цилиндрические с сепаратором

без бортов на наружном
или на внутреннем кольце



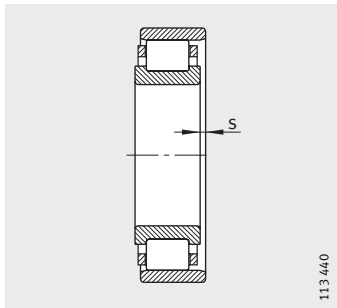
N



NU

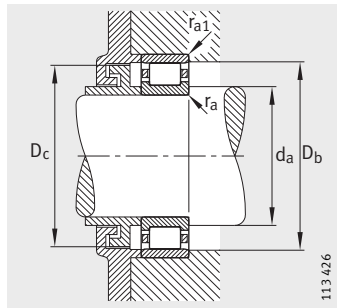
Таблица размеров (продолжение) · Размеры в мм

Условное обозначение	X-life	Масса m ≈ кг	Размеры									
			d	D	B	r	r ₁	s ¹⁾	E	F	D ₁	d ₁
						мин.	мин.				≈	≈
NU1016-M1	XL	0,99	80	125	22	1,1	1	2,7	113,5	91,5	109,8	–
N216-E-TVP2	XL	1,55	80	140	26	2	2	1,2	127,3	95,3	–	101,5
NU216-E-TVP2	XL	1,55	80	140	26	2	2	1,3	127,3	95,3	122,9	–
NU2216-E-TVP2	XL	2,01	80	140	33	2	2	1,3	127,3	95,3	122,9	–
N316-E-TVP2	XL	4,12	80	170	39	2,1	2,1	0,6	151	101	–	110,4
NU316-E-TVP2	XL	3,96	80	170	39	2,1	2,1	0,7	151	101	143,9	–
NU2316-E-TVP2	XL	5,89	80	170	58	2,1	2,1	3,7	151	101	143,9	–
NU416-M1	XL	8,37	80	200	48	3	3	4,6	170	110	159,7	–
NU1017-M1	XL	1,04	85	130	22	1,1	1	4	118,5	96,5	114,8	–
N217-E-TVP2	XL	1,92	85	150	28	2	2	0,7	136,5	100,5	–	107,5
NU217-E-TVP2	XL	1,91	85	150	28	2	2	0,8	136,5	100,5	131,5	–
NU2217-E-TVP2	XL	2,5	85	150	36	2	2	1,3	136,5	100,5	131,5	–
N317-E-M1	XL	5,3	85	180	41	3	3	1,1	160	108	–	117,8
NU317-E-TVP2	XL	4,62	85	180	41	3	3	1,3	160	108	152,7	–
NU2317-E-TVP2	XL	6,72	85	180	60	3	3	4,7	160	108	152,7	–
NU417-M1	XL	9,85	85	210	52	4	4	5,2	177	113	165,7	–
NU1018-M1	XL	1,31	90	140	24	1,5	1,1	3	127	103	122,9	–
N218-E-TVP2	XL	2,37	90	160	30	2	2	1,4	145	107	–	114,3
NU218-E-TVP2	XL	2,36	90	160	30	2	2	1,5	145	107	139,7	–
NU2218-E-TVP2	XL	3,17	90	160	40	2	2	2,5	145	107	139,7	–
N318-E-M1	XL	6,19	90	190	43	3	3	1,3	169,5	113,5	–	124
NU318-E-TVP2	XL	5,39	90	190	43	3	3	1,5	169,5	113,5	161,6	–
NU2318-E-TVP2	XL	8,04	90	190	64	3	3	5	169,5	113,5	161,6	–
NU418-M1	XL	11,8	90	225	54	4	4	5	191,5	123,5	179,7	–
NU1019-M1	XL	1,41	95	145	24	1,5	1,1	4,1	132	108	127,9	–
N219-E-TVP2	XL	2,89	95	170	32	2,1	2,1	0,6	154,5	112,5	–	120,5
NU219-E-TVP2	XL	2,88	95	170	32	2,1	2,1	0,7	154,5	112,5	148,6	–
NU2219-E-TVP2	XL	3,9	95	170	43	2,1	2,1	2,2	154,5	112,5	148,6	–
N319-E-M1	XL	7,05	95	200	45	3	3	1,4	177,5	121,5	–	132
NU319-E-TVP2	XL	6,32	95	200	45	3	3	1,4	177,5	121,5	169,6	–
NU2319-E-TVP2	XL	9,4	95	200	67	3	3	5,6	177,5	121,5	169,6	–
NU419-M1	XL	13,9	95	240	55	4	4	5,2	201,5	133,5	189,7	–



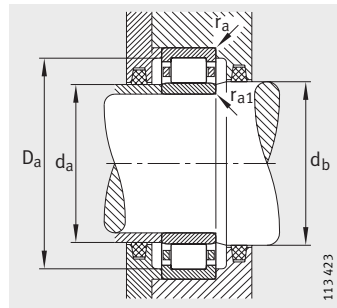
113 440

1) Осевое перемещение «s» для N и NU



113 426

Присоединительные размеры для N



113 423

Присоединительные размеры для NU

Присоединительные размеры

Грузоподъемность

Нагрузка предела усталости

Предельная частота вращения

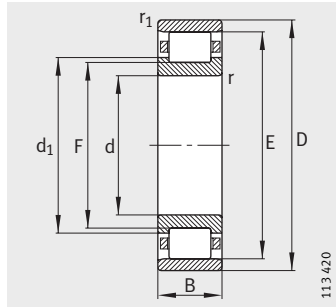
Базовая тепловая частота вращения

d _a		d _b	D _a	D _b	D _c	r _a	r _{a1}	дин. C _r	стат. C _{0r}	C _{ur} Н	n _G мин ⁻¹	n _B мин ⁻¹
мин.	макс.	мин.	макс.	мин.	макс.	макс.	макс.	Н	Н			
85	90	94	119	–	–	1	1	91 000	99 000	13 600	9 500	5 000
91	–	–	129	129	126	2	2	165 000	167 000	27 500	4 800	4 250
91	94	97	129	–	–	2	2	165 000	167 000	22 600	4 800	4 250
91	94	97	129	–	–	2	2	220 000	243 000	42 000	4 800	3 450
92	–	–	158	153	149	2,1	2,1	300 000	275 000	46 000	3 800	4 150
92	99	105	158	–	–	2,1	2,1	300 000	275 000	37 000	3 800	4 150
92	99	105	158	–	–	2,1	2,1	420 000	425 000	73 000	3 800	3 500
96	109	112	184	–	–	2,5	2,5	395 000	365 000	57 000	5 600	–
90	95	99	124	–	–	1	1	93 000	103 000	14 000	9 000	4 750
96	–	–	139	138	135	2	2	194 000	194 000	31 500	4 500	4 100
96	99	104	139	–	–	2	2	194 000	194 000	26 000	4 500	4 100
96	99	104	139	–	–	2	2	255 000	275 000	46 500	4 500	3 350
99	–	–	166	162	158	2,5	2,5	340 000	325 000	53 000	5 600	3 850
99	106	110	166	–	–	2,5	2,5	320 000	300 000	40 000	3 600	4 000
99	106	110	166	–	–	2,5	2,5	435 000	445 000	75 000	3 600	3 350
105	111	115	190	–	–	3	3	420 000	385 000	60 000	5 300	–
96	101	106	133	–	–	1,5	1	111 000	124 000	16 800	8 500	4 550
101	–	–	149	147	143	2	2	215 000	217 000	35 000	4 300	3 950
101	105	109	149	–	–	2	2	215 000	217 000	28 500	4 300	3 950
101	105	109	149	–	–	2	2	285 000	315 000	52 000	4 300	3 300
104	–	–	176	171	168	2,5	2,5	370 000	350 000	55 000	5 300	3 750
104	111	117	176	–	–	2,5	2,5	370 000	350 000	44 000	3 400	3 750
104	111	117	176	–	–	2,5	2,5	510 000	530 000	86 000	3 400	3 050
110	122	125	205	–	–	3	3	465 000	425 000	67 000	5 000	–
101	106	111	138	–	–	1,5	1	113 000	130 000	17 300	8 000	4 350
107	–	–	158	156	153	2,1	2,1	260 000	265 000	41 500	3 800	3 700
107	111	116	158	–	–	2,1	2,1	260 000	265 000	34 000	3 800	3 700
107	111	116	158	–	–	2,1	2,1	340 000	370 000	60 000	3 800	3 100
109	–	–	186	179	176	2,5	2,5	390 000	380 000	59 000	5 300	3 600
109	119	124	186	–	–	2,5	2,5	390 000	380 000	48 000	3 400	3 600
109	119	124	186	–	–	2,5	2,5	540 000	580 000	93 000	3 400	2 850
115	132	136	220	–	–	3	3	495 000	470 000	73 000	4 800	–

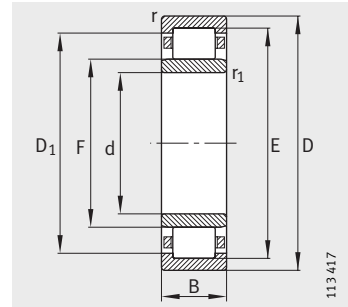


Роликоподшипники радиальные цилиндрические с сепаратором

без бортов на наружном
или на внутреннем кольце



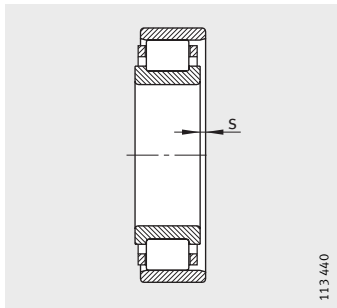
N



NU

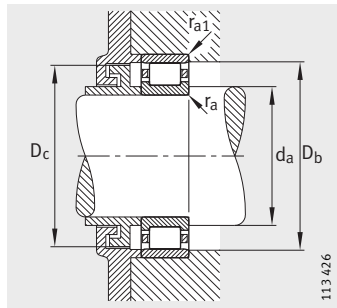
Таблица размеров (продолжение) · Размеры в мм

Условное обозначение	X-life	Масса m ≈ кг	Размеры									
			d	D	B	r мин.	r ₁ мин.	s ¹⁾	E	F	D ₁ ≈	d ₁ ≈
NU1020-M1	XL	1,46	100	150	24	1,5	1,1	4,3	137	113	132,9	–
N220-E-TVP2	XL	3,5	100	180	34	2,1	2,1	1,4	163	119	–	127,3
NU220-E-TVP2	XL	3,49	100	180	34	2,1	2,1	1,5	163	119	156,9	–
NU2220-E-TVP2	XL	4,77	100	180	46	2,1	2,1	2,5	163	119	156,9	–
N320-E-M1	XL	8,75	100	215	47	3	3	1,2	191,5	127,5	–	139,4
NU320-E-TVP2	XL	7,67	100	215	47	3	3	1,2	191,5	127,5	182	–
NU2320-E-TVP2	XL	12,1	100	215	73	3	3	4,2	191,5	127,5	182	–
NU420-M1	XL	15,8	100	250	58	4	4	5,7	211	139	198,2	–
NU1021-M1	XL	1,84	105	160	26	2	1,1	4,5	145,5	119,5	141	–
N221-E-M1	XL	4,63	105	190	36	2,1	2,1	1,2	171,5	125,5	–	134,5
NU221-E-TVP2	XL	4,08	105	190	36	2,1	2,1	1,3	171,5	125,5	165,1	–
NU421-M1	XL	17,7	105	260	60	4	4	5,7	220,5	144,5	207,4	–
NU1022-M1	XL	2,31	110	170	28	2	1,1	3,2	155	125	149,7	–
N222-E-TVP2	XL	4,85	110	200	38	2,1	2,1	1,4	180,5	132,5	–	141,6
NU222-E-TVP2	XL	4,84	110	200	38	2,1	2,1	1,5	180,5	132,5	173,8	–
NU2222-E-TVP2	XL	6,76	110	200	53	2,1	2,1	4	180,5	132,5	173,8	–
N322-E-M1	XL	11,7	110	240	50	3	3	1,3	211	143	–	155,6
NU322-E-TVP2	XL	10,3	110	240	50	3	3	1,3	211	143	200,9	–
NU2322-E-TVP2	XL	16,6	110	240	80	3	3	5,8	211	143	200,9	–
NU422-M1	XL	22,4	110	280	65	4	4	6,2	235	155	220,9	–
NU1024-M1	XL	2,47	120	180	28	2	1,1	3,2	165	135	159,7	–
N224-E-TVP2	XL	5,67	120	215	40	2,1	2,1	1,4	195,5	143,5	–	153,2
NU224-E-TVP2	XL	5,8	120	215	40	2,1	2,1	1,4	195,5	143,5	187,8	–
NU2224-E-TVP2	XL	8,38	120	215	58	2,1	2,1	4,5	195,5	143,5	187,8	–
N324-E-M1	XL	15,1	120	260	55	3	3	3,5	230	154	–	168,7
NU324-E-TVP2	XL	13,3	120	260	55	3	3	3,5	230	154	218,7	–
NU2324-E-M1	XL	23,2	120	260	86	3	3	7,2	230	154	218,7	–
NU424-M1	XL	30,8	120	310	72	5	5	6,9	260	170	243,9	–
NU1026-M1	XL	3,81	130	200	33	2	1,1	3,9	182	148	175,9	–
N226-E-TVP2	XL	6,51	130	230	40	3	3	1,2	209,5	153,5	–	164
NU226-E-TVP2	XL	6,5	130	230	40	3	3	1,2	209,5	153,5	201,2	–
NU2226-E-TVP2	XL	10,4	130	230	64	3	3	5,2	209,5	153,5	201,2	–
N326-E-M1	XL	18,4	130	280	58	4	4	3,5	247	167	–	181,7
NU326-E-TVP2	XL	16,2	130	280	58	4	4	3,5	247	167	235,2	–
NU2326-E-M1	XL	28,8	130	280	93	4	4	8,1	247	167	235,2	–



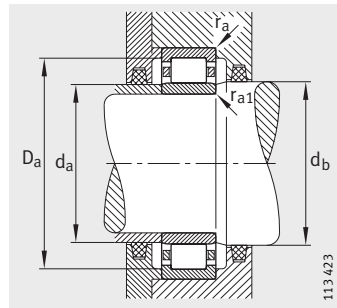
113 440

1) Осовое перемещение «s» для N и NU



113 426

Присоединительные размеры для N



113 423

Присоединительные размеры для NU

Присоединительные размеры

Грузоподъемность

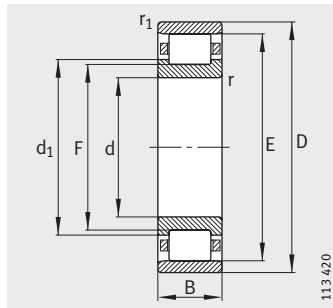
Нагрузка
предела
усталостиПредельная
частота
вращенияБазовая
тепловая
частота
вращения

d _a		d _b	D _a	D _b	D _c	r _a	r _{a1}	дин. C _r	стат. C _{0r}	C _{ur} Н	n _G мин ⁻¹	n _B мин ⁻¹
мин.	макс.	мин.	макс.	мин.	макс.	макс.	макс.	Н	Н			
106	111	116	143	–	–	1,5	1	116 000	135 000	17 900	7 500	4 150
112	–	–	168	165	161	2,1	2,1	295 000	305 000	47 500	3 800	3 500
112	117	122	168	–	–	2,1	2,1	295 000	305 000	38 500	3 800	3 500
112	117	122	168	–	–	2,1	2,1	395 000	445 000	72 000	3 800	2 900
114	–	–	201	193	190	2,5	2,5	450 000	425 000	65 000	5 000	3 400
114	125	132	201	–	–	2,5	2,5	450 000	425 000	53 000	3 200	3 400
114	125	132	201	–	–	2,5	2,5	680 000	720 000	114 000	3 200	2 550
120	137	141	230	–	–	3	3	550 000	530 000	79 000	4 800	–
111	118	122	151	–	–	2	1	131 000	153 000	19 400	7 000	4 050
117	–	–	178	173	170	2,1	2,1	310 000	320 000	49 000	5 600	3 450
117	123	128	178	–	–	2,1	2,1	310 000	320 000	40 000	3 600	3 450
125	143	147	240	–	–	3	3	610 000	590 000	70 000	4 500	–
116	124	128	161	–	–	2	1	166 000	190 000	24 200	7 000	3 850
122	–	–	188	182	179	2	2	345 000	365 000	56 000	3 400	3 300
122	130	135	188	–	–	2,1	2,1	345 000	365 000	56 000	3 400	3 300
122	130	135	188	–	–	2,1	2,1	455 000	520 000	81 000	3 400	2 800
124	–	–	226	213	209	2,5	2,5	520 000	510 000	78 000	4 800	3 000
124	140	145	226	–	–	2,5	2,5	495 000	475 000	59 000	3 000	3 100
124	140	145	226	–	–	2,5	2,5	750 000	800 000	126 000	2 800	2 320
130	153	157	260	–	–	3	3	680 000	660 000	96 000	4 500	–
126	134	138	171	–	–	2	1	174 000	207 000	26 000	6 300	3 550
132	–	–	203	197	194	2,1	2,1	390 000	415 000	64 000	3 200	3 100
132	141	146	203	–	–	2,1	2,1	390 000	415 000	52 000	3 200	3 100
132	141	146	203	–	–	2,1	2,1	530 000	610 000	97 000	3 200	2 550
134	–	–	246	232	228	2,5	2,5	610 000	600 000	87 000	4 500	2 700
134	151	156	246	–	–	2,5	2,5	610 000	600 000	70 000	2 800	2 700
134	151	156	246	–	–	2,5	2,5	930 000	1 010 000	153 000	4 300	2 000
144	168	172	286	–	–	4	4	850 000	840 000	96 000	3 800	–
136	146	151	191	–	–	2	1	212 000	250 000	31 000	5 600	3 500
144	–	–	216	212	207	2,5	2,5	425 000	445 000	65 000	3 000	2 850
144	151	158	216	–	–	2,5	2,5	425 000	445 000	54 000	3 000	2 850
144	151	158	216	–	–	2,5	2,5	620 000	730 000	111 000	3 000	2 300
147	–	–	263	249	245	3	3	720 000	720 000	103 000	4 300	2 460
147	164	169	263	–	–	3	3	680 000	670 000	79 000	2 600	2 460
147	164	169	263	–	–	3	3	1 080 000	1 220 000	180 000	3 800	1 780

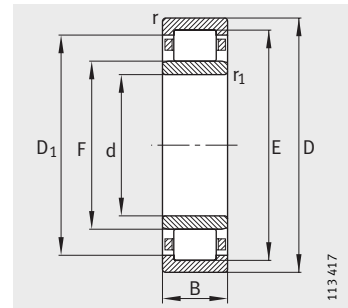


Роликоподшипники радиальные цилиндрические с сепаратором

без бортов на наружном
или на внутреннем кольце



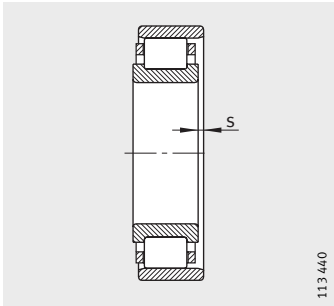
N



NU

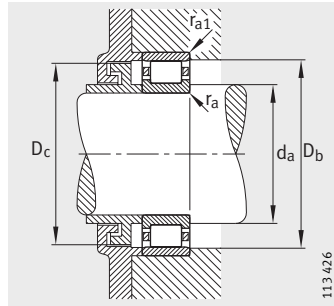
Таблица размеров (продолжение) · Размеры в мм

Условное обозначение	X-life	Масса m ≈ кг	Размеры									
			d	D	B	r мин.	r ₁ мин.	s ¹⁾	E	F	D ₁ ≈	d ₁ ≈
NU1028-M1	XL	3,94	140	210	33	2	1,1	3,8	192	158	185,9	–
N228-E-M1	XL	9,3	140	250	42	3	3	2	225	169	–	179,4
NU228-E-M1	XL	9,31	140	250	42	3	3	2	225	169	216,7	–
NU2228-E-M1	XL	14,5	140	250	68	3	3	7	225	169	216,7	–
N328-E-M1	XL	22,5	140	300	62	4	4	5,2	264	180	–	195,4
NU328-E-TVP2	XL	20,1	140	300	62	4	4	5,2	264	180	251,7	–
NU2328-E-M1	XL	36	140	300	102	4	4	9,2	264	180	251,7	–
NU1030-M1	XL	4,93	150	225	35	2,1	1,5	4,2	205,5	169,5	199	–
N230-E-M1	XL	11,7	150	270	45	3	3	4	242	182	–	193,1
NU230-E-M1	XL	11,8	150	270	45	3	3	4	242	182	233,2	–
NU2230-E-M1	XL	18,4	150	270	73	3	3	7,5	242	182	233,2	–
N330-E-M1	XL	26,8	150	320	65	4	4	5,5	283	193	–	209,5
NU330-E-M1	XL	26,8	150	320	65	4	4	5,5	283	193	269,8	–
NU2330-E-M1	XL	43,2	150	320	108	4	4	9,7	283	193	269,8	–
NU1032-M1	XL	5,92	160	240	38	2,1	1,5	4,3	220	180	212,9	–
N232-E-M1	XL	14,6	160	290	48	3	3	4,1	259	195	–	206,8
NU232-E-M1	XL	14,6	160	290	48	3	3	4,1	259	195	249,6	–
NU2232-E-M1	XL	23,5	160	290	80	3	3	7,2	261	193	251,1	–
N332-E-M1	–	32,6	160	340	68	4	4	5,5	300	204	–	221,6
NU332-E-M1	–	31,8	160	340	68	4	4	5,6	300	204	286	–
NU2332-E-M1	–	51,5	160	340	114	4	4	9,9	300	204	286	–
NU1034-M1	XL	8,03	170	260	42	2,1	2,1	4,8	237	193	229,1	–
N234-E-M1	XL	18	170	310	52	4	4	4,3	279	207	–	218,4
NU234-E-M1	XL	18,1	170	310	52	4	4	4,3	279	207	268,5	–
NU2234-E-M1	XL	29,4	170	310	86	4	4	7,2	281	205	269,9	–
N334-E-M1	–	37,9	170	360	72	4	4	5,9	318	218	–	237
NU334-E-M1	–	38	170	360	72	4	4	6	318	218	301,6	–
NU2334-E-M1	–	61,4	170	360	120	4	4	10,2	320	216	303	–
NU1036-M1	XL	10,5	180	280	46	2,1	2,1	5	255	205	245,9	–
N236-E-M1	XL	18,9	180	320	52	4	4	4,7	289	217	–	230,2
NU236-E-M1	XL	18,9	180	320	52	4	4	4,7	289	217	278,6	–
NU2236-E-M1	XL	30,5	180	320	86	4	4	7,2	291	215	280	–
NU336-E-M1	–	43,9	180	380	75	4	4	6,1	335	231	319,8	–
NU2336-E-M1	–	71,8	180	380	126	4	4	10,5	339	227	320,8	–



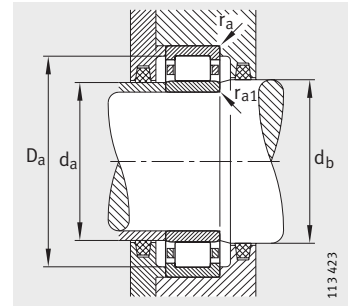
113 440

1) Осевое перемещение «s» для N и NU



113 426

Присоединительные размеры для N



113 423

Присоединительные размеры для NU

Присоединительные размеры

Грузоподъемность

Нагрузка предела усталости

Предельная частота вращения

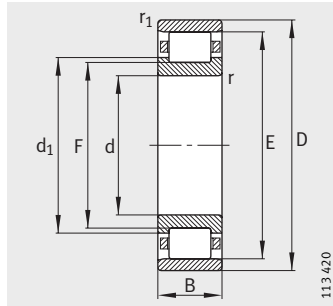
Базовая тепловая частота вращения

d _a		d _b	D _a	D _b	D _c	r _a	r _{a1}	дин. C _r	стат. C _{0r}	C _{ur}	n _G	n _B
мин.	макс.	мин.	макс.	мин.	макс.	макс.	макс.	Н	Н	Н	мин ⁻¹	мин ⁻¹
146	156	161	201	–	–	2	1	216 000	265 000	32 000	5 300	3 250
154	–	–	236	227	223	2,5	2,5	460 000	510 000	72 000	4 800	2 600
154	166	171	236	–	–	2,5	2,5	460 000	510 000	59 000	4 800	2 600
154	166	171	236	–	–	2,5	2,5	670 000	830 000	123 000	4 500	2 080
157	–	–	283	266	262	3	3	790 000	800 000	113 000	3 800	2 200
157	176	182	283	–	–	3	3	790 000	800 000	92 000	2 400	2 200
157	176	182	283	–	–	3	3	1 210 000	1 390 000	202 000	3 600	1 640
158	167	173	215	–	–	2,1	1,5	248 000	310 000	37 000	5 000	3 100
164	–	–	256	244	240	2,5	2,5	520 000	590 000	82 000	4 500	2 390
164	179	184	256	–	–	2,5	2,5	520 000	590 000	68 000	4 500	2 390
164	179	184	256	–	–	2,5	2,5	780 000	970 000	142 000	4 300	1 860
167	–	–	303	285	281	3	3	900 000	930 000	126 000	3 600	1 970
167	190	195	303	–	–	3	3	900 000	930 000	103 000	3 600	1 970
167	190	195	303	–	–	3	3	1 380 000	1 600 000	226 000	3 200	1 480
168	178	184	230	–	–	2,1	1,5	290 000	355 000	42 500	4 800	3 000
174	–	–	276	261	257	2,5	2,5	590 000	670 000	93 000	4 300	2 190
174	192	197	276	–	–	2,5	2,5	590 000	670 000	76 000	4 300	2 190
174	192	197	276	–	–	2,5	2,5	940 000	1 170 000	172 000	3 800	1 670
177	–	–	323	302	298	3	3	865 000	1 060 000	114 000	3 000	1 790
177	200	211	323	–	–	3	3	865 000	1 060 000	96 000	3 000	1 790
177	200	211	323	–	–	3	3	1 320 000	1 830 000	204 000	3 000	1 350
180	190	197	250	–	–	2,1	2,1	350 000	435 000	49 500	4 500	2 800
187	–	–	293	281	277	3	3	700 000	780 000	107 000	3 600	2 010
187	204	211	293	–	–	3	3	700 000	780 000	88 000	3 600	2 010
187	204	211	293	–	–	3	3	1 130 000	1 400 000	198 000	3 200	1 500
187	–	–	343	320	316	3	3	965 000	1 220 000	132 000	3 000	1 630
187	215	221	343	–	–	3	3	965 000	1 220 000	105 000	3 000	1 630
187	214	218	343	–	–	3	3	1 500 000	2 080 000	231 000	2 800	1 230
190	203	209	270	–	–	2,1	2,1	425 000	520 000	61 000	4 500	2 550
197	–	–	303	292	286	3	3	730 000	830 000	112 000	3 600	1 880
197	214	221	303	–	–	3	3	730 000	830 000	93 000	3 600	1 880
197	214	221	303	–	–	3	3	1 180 000	1 490 000	209 000	3 200	1 390
197	228	234	363	–	–	3	3	1 040 000	1 320 000	112 000	2 800	1 520
197	225	229	363	–	–	3	3	1 660 000	2 320 000	260 000	2 800	1 130

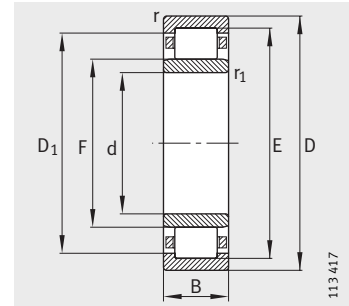


Роликоподшипники радиальные цилиндрические с сепаратором

без бортов на наружном
или на внутреннем кольце



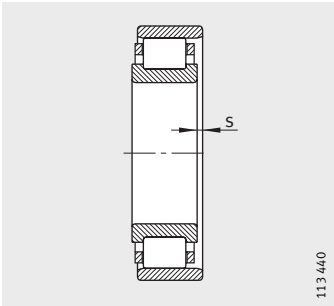
N



NU

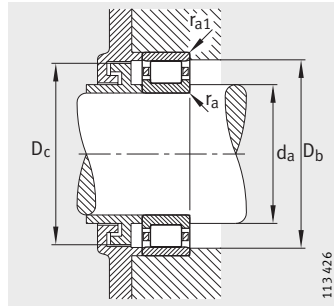
Таблица размеров (продолжение) · Размеры в мм

Условное обозначение	X-life	Масса m ≈ кг	Размеры									
			d	D	B	r	r ₁	s ¹⁾	E	F	D ₁	d ₁
						мин.	мин.				≈	≈
NU1038-M1	XL	10,9	190	290	46	2,1	2,1	5	265	215	255,9	–
N238-E-M1	–	22,8	190	340	55	4	4	4,7	306	230	–	244
NU238-E-M1	–	22,8	190	340	55	4	4	4,7	306	230	295	–
NU2238-E-M1	–	37,1	190	340	92	4	4	8	308	228	296,4	–
NU338-E-M1	–	50,6	190	400	78	5	5	6,3	353	245	336	–
NU2338-EX-M1	–	83,1	190	400	132	5	5	11	360	240	340,5	–
NU1040-M1	XL	14,1	200	310	51	2,1	2,1	8,3	281	229	271,5	–
N240-E-M1	–	27,2	200	360	58	4	4	4,8	323	243	–	257,6
NU240-E-M1	–	27,2	200	360	58	4	4	4,8	323	243	311,5	–
NU2240-E-M1	–	44,7	200	360	98	4	4	8,2	325	241	312,9	–
NU340-E-M1	–	57,3	200	420	80	5	5	6,3	370	258	351,8	–
NU2340-EX-M1	–	95,6	200	420	138	5	5	11,3	377	253	356,9	–
NU1044-M1	–	20,5	220	340	56	3	3	6,2	310	250	298,9	–
NU244-E-M1	–	38,5	220	400	65	4	4	5,5	358	268	344,9	–
NU2244-EX-M1	–	61,6	220	400	108	4	4	8,4	367	259	349,4	–
NU344-E-M1	–	75,5	220	460	88	5	5	7	406	282	386	–
NU2344-EX-M1	–	121	220	460	145	5	5	11,9	413	277	391,2	–
NU1048-M1	–	19,8	240	360	56	3	3	6,4	330	270	318,9	–
N248-E-M1	–	51,5	240	440	72	4	4	6	393	293	–	312
NU248-E-M1	–	51,8	240	440	72	4	4	6	393	293	376,6	–
NU2248-EX-M1	–	82,8	240	440	120	4	4	10,2	399	287	380,7	–
NU348-E-M1	–	95,7	240	500	95	5	5	7,4	442	306	421,2	–
NU2348-EX-M1	–	151	240	500	155	5	5	13,3	447	303	424	–
NU1052-M1	–	29,7	260	400	65	4	4	7,2	364	296	351,3	–
NU252-E-M1	–	68,4	260	480	80	5	5	6,2	429	317	410,8	–
NU2252-E-M1	–	109	260	480	130	5	5	10,5	433	313	413,6	–
NU352-E-M1	–	121	260	540	102	6	6	10	477	337	454,6	–
NU2352-EX-M1	–	189	260	540	165	6	6	13,7	484	324	458,4	–
NU1056-M1	–	31,3	280	420	65	4	4	7,2	384	316	371,3	–
NU256-E-M1	–	72,1	280	500	80	5	5	6,3	449	337	430,8	–
NU2256-E-M1	–	114	280	500	130	5	5	10,5	453	333	436	–
NU356-E-M1	–	147	280	580	108	6	6	8,7	512	362	488	–
NU2356-EX-M1	–	234	280	580	175	6	6	13,8	521	351	493,8	–



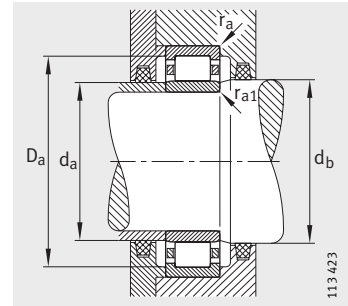
113 440

1) Осевое перемещение «s» для N и NU



113 426

Присоединительные размеры для N



113 423

Присоединительные размеры для NU

Присоединительные размеры

Грузоподъемность

Нагрузка предела усталости

Пределная частота вращения

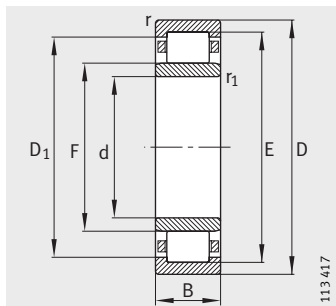
Базовая тепловая частота вращения

d _a		d _b	D _a	D _b	D _c	r _a	r _{a1}	дин. C _r	стат. C _{0r}	C _{ur}	n _G	n _B
мин.	макс.	мин.	макс.	мин.	макс.	макс.	макс.	Н	Н			
200	213	219	280	—	—	2,1	2,1	435 000	550 000	63 000	4 300	2 410
207	—	—	323	309	303	3	3	680 000	930 000	100 000	3 200	1 750
207	227	234	323	—	—	3	3	680 000	930 000	85 000	3 200	1 750
207	227	234	323	—	—	3	3	1 100 000	1 660 000	184 000	3 000	1 300
210	242	248	380	—	—	4	4	1 120 000	1 430 000	120 000	2 800	1 430
210	237,8	242,2	380	—	—	4	4	1 900 000	2 650 000	285 000	2 600	1 030
210	226	233	300	—	—	2,1	2,1	470 000	600 000	68 000	3 800	2 310
217	—	—	343	326	320	3	3	750 000	1 040 000	110 000	3 000	1 620
217	240	247	343	—	—	3	3	750 000	1 040 000	94 000	3 000	1 620
217	240	247	343	—	—	3	3	1 220 000	1 860 000	206 000	2 800	1 210
220	255	261	400	—	—	4	4	1 180 000	1 530 000	128 000	2 600	1 340
220	250,7	255,3	400	—	—	4	4	2 040 000	2 900 000	310 000	2 400	960
232	248	254	328	—	—	2,5	2,5	510 000	765 000	69 000	3 200	2 040
237	265	271	383	—	—	3	3	950 000	1 320 000	109 000	2 800	1 400
237	256,7	261,3	383	—	—	3	3	1 630 000	2 360 000	250 000	2 600	1 020
240	279	285	440	—	—	4	4	1 430 000	1 900 000	152 000	2 400	1 160
240	274,7	279,3	440	—	—	4	4	2 360 000	3 350 000	340 000	2 200	840
252	268	275	348	—	—	2,5	2,5	540 000	850 000	74 000	3 000	1 840
257	—	—	423	396	390	3	3	1 140 000	1 600 000	163 000	2 600	1 240
257	290	296	423	—	—	3	3	1 140 000	1 600 000	132 000	2 600	1 240
257	284,5	289,5	423	—	—	3	3	1 830 000	2 800 000	295 000	2 400	910
260	303	309	480	—	—	4	4	1 730 000	2 280 000	176 000	2 200	1 010
260	300,5	305,5	480	—	—	4	4	2 600 000	3 750 000	375 000	2 000	770
275	292	300	385	—	—	3	3	655 000	1 020 000	90 000	2 800	1 690
280	314	320	460	—	—	4	4	1 340 000	1 900 000	154 000	2 400	1 120
280	310	316	460	—	—	4	4	2 160 000	3 350 000	345 000	2 200	790
286	334,3	339,7	514	—	—	5	5	1 900 000	2 600 000	198 000	2 000	920
286	321,3	326,7	514	—	—	5	5	3 100 000	4 500 000	435 000	1 800	670
295	312	321	405	—	—	3	3	680 000	1 100 000	96 000	2 800	1 550
300	334	340	480	—	—	4	4	1 400 000	2 000 000	163 000	2 200	1 040
300	330	336	480	—	—	4	4	2 280 000	3 600 000	360 000	2 000	730
306	359	366	554	—	—	5	5	2 160 000	3 050 000	224 000	1 900	810
306	348	354	554	—	—	5	5	3 550 000	5 200 000	495 000	1 600	600

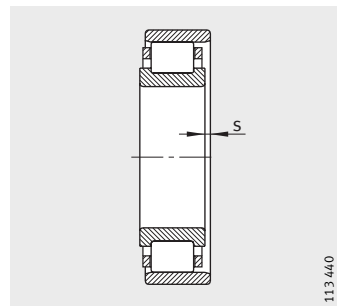


Роликоподшипники радиальные цилиндрические с сепаратором

без бортов на наружном
или на внутреннем кольце



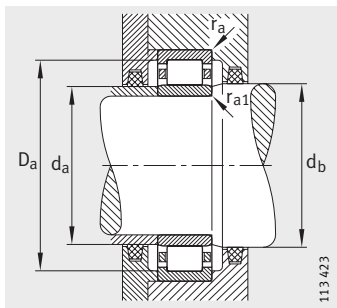
NU



1) Осевое перемещение «s»
для N и NU

Таблица размеров (продолжение) · Размеры в мм

Условное обозначение	Масса m ≈ кг	Размеры								
		d	D	B	r	r ₁	s ¹⁾	E	F	D ₁
					мин.	мин.				≈
NU1060-M1	44,6	300	460	74	4	4	7,9	420	340	405,2
NU260-E-M1	90,4	300	540	85	5	5	6,9	484	364	464,6
NU2260-EX-M1	143	300	540	140	5	5	12,2	495	355	472,6
NU1064-M1	46,9	320	480	74	4	4	11,5	440	360	425,1
NU264-EX-M1	113	320	580	92	5	5	7,5	520	392	499,4
NU2264-EX-M1	180	320	580	150	5	5	11,9	530	380	506
NU1068-M1	63,2	340	520	82	5	5	12,5	475	385	458,2
NU1072-M1	66	360	540	82	5	5	12,5	495	405	478,1
NU2272-E-M1	254	360	650	170	6	6	15	588	428	562
NU1076-M1	69,1	380	560	82	5	5	9	515	425	498,1
NU2276-E-M1	288	380	680	175	6	6	13,8	615	451	588,8
NU1080-M1	89,8	400	600	90	5	5	13,5	550	450	531,5
NU1084-M1	92,9	420	620	90	5	5	9,6	570	470	551,5
NU1088-M1	107	440	650	94	6	6	9,8	597	493	577,6
NU1992-M1	63,1	460	620	74	4	4	8,4	578	502	562,8
NU1092-M1	125	460	680	100	6	6	11,2	624	516	603,9
NU1996-M1	74,2	480	650	78	5	5	6,8	605	525	589
NU1096-M1	129	480	700	100	6	6	10,7	644	536	623,9
NU10/500-M1	133	500	720	100	6	6	10,7	664	556	643,9
NU19/560-M1	105	560	750	85	5	5	9,6	700	610	682
NU10/560-M1	213	560	820	115	6	6	9,8	754	626	731
NU19/600-M1	125	600	800	90	5	5	9,9	748	652	730,7
NU19/670-M1	186	670	900	103	6	6	11,3	839	731	817
NU19/710-M1	213	710	950	106	6	6	9,3	886	774	867,7



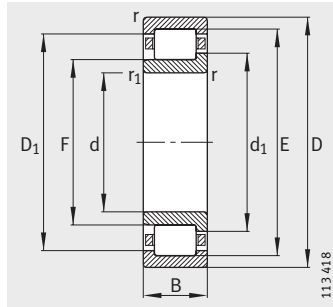
Присоединительные размеры для NU

Присоединительные размеры						Грузоподъемность		Нагрузка предела усталости C_{ur} Н	Предельная частота вращения n_G мин ⁻¹	Базовая тепловая частота вращения n_B мин ⁻¹
d_a		d_b	D_a	r_a	r_{a1}	дин. C_r	стат. C_{Or}			
мин.	макс.	мин.	макс.	макс.	макс.	Н	Н			
315	336	345	445	3	3	900 000	1 430 000	120 000	2 400	1 390
320	359	367	520	4	4	1 600 000	2 320 000	182 000	2 000	930
320	352	358	520	4	4	2 700 000	4 150 000	395 000	1 900	660
335	356	365	465	3	3	915 000	1 500 000	124 000	2 400	1 300
340	388,5	395,5	560	4	4	1 800 000	2 700 000	204 000	1 900	850
340	376,5	383,5	560	4	4	3 150 000	4 900 000	460 000	1 600	580
357	381	390	503	4	4	1 120 000	1 830 000	147 000	2 200	1 190
377	400	410	523	4	4	1 140 000	1 900 000	151 000	2 200	1 120
386	424	432	624	5	5	3 600 000	5 700 000	520 000	1 400	520
397	420	430	543	4	4	1 180 000	2 000 000	156 000	2 000	1 050
406	446	456	654	5	5	4 050 000	6 700 000	610 000	1 400	455
417	445	455	583	4	4	1 370 000	2 320 000	177 000	1 900	980
437	465	475	603	4	4	1 400 000	2 450 000	183 000	1 800	920
463	488	498	627	5	5	1 560 000	2 750 000	203 000	1 600	860
475	498	506	605	3	3	1 020 000	1 960 000	135 000	1 800	–
483	510	522	657	5	5	1 660 000	3 000 000	218 000	1 600	820
497	521	529	633	4	4	1 140 000	2 240 000	172 000	1 800	–
503	530	542	677	5	5	1 700 000	3 100 000	225 000	1 500	780
523	550	562	697	5	5	1 760 000	3 200 000	232 000	1 500	750
577	606	614	733	4	4	1 460 000	3 000 000	215 000	1 400	–
583	620	632	797	5	5	2 700 000	5 100 000	355 000	1 200	590
617	647	657	783	4	4	1 700 000	3 450 000	249 000	1 400	–
693	726	736	877	5	5	2 040 000	4 250 000	300 000	1 200	–
733	769	779	927	5	5	2 240 000	4 750 000	300 000	1 100	–

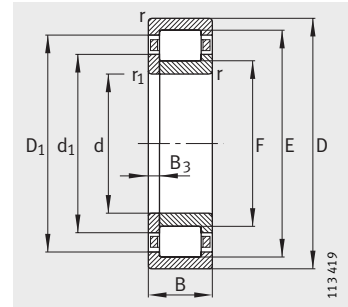


Роликоподшипники радиальные цилиндрические с сепаратором

с однобортовым внутренним и упорным кольцами



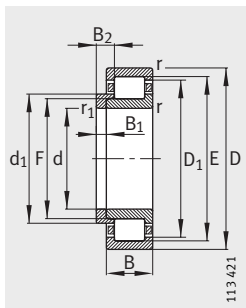
NJ
С однобортовым внутренним кольцом



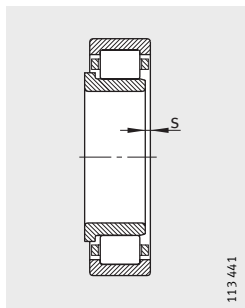
NUP
С однобортовым внутренним и плоским упорным кольцами

Таблица размеров · Размеры в мм

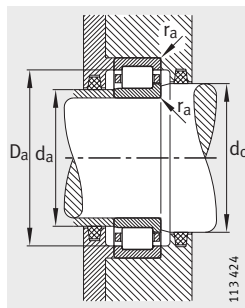
Условное обозначение		Масса m		Размеры										
Подшипник	X-life	Фасонное упорн. кольцо	Подшипник ≈кг	Фасонное упорн. кольцо ≈кг	d	D	B	r	r ₁	s ¹⁾	E	F	D ₁	d ₁
NJ202-E-TVP2	XL	–	0,049	–	15	35	11	0,6	0,3	1,6	30,3	19,3	28	21,6
NJ202-E-TVP2	XL	HJ202-E	0,049	0,005	15	35	11	0,6	0,3	–	30,3	19,3	28	21,6
NJ203-E-TVP2	XL	–	0,07	–	17	40	12	0,6	0,3	1,2	35,1	22,1	32,5	24,7
NJ203-E-TVP2	XL	HJ203-E	0,07	0,008	17	40	12	0,6	0,3	–	35,1	22,1	32,5	24,7
NUP203-E-TVP2	XL	–	0,073	–	17	40	12	0,6	0,3	–	35,1	22,1	32,5	24,7
NJ2203-E-TVP2	XL	–	0,053	–	17	40	16	0,6	0,3	1,7	35,1	22,1	32,5	24,7
NJ2203-E-TVP2	XL	HJ2203-E	0,053	0,008	17	40	16	0,6	0,3	–	35,1	22,1	32,5	24,7
NUP2203-E-TVP2	XL	–	0,055	–	17	40	16	0,6	0,6	–	35,1	22,1	32,5	24,7
NJ303-E-TVP2	XL	–	0,124	–	17	47	14	1	0,6	1,2	40,2	24,2	37,1	27,6
NJ303-E-TVP2	XL	HJ303-E	0,124	0,014	17	47	14	1	0,6	–	40,2	24,2	37,1	27,6
NUP303-E-TVP2	XL	–	0,142	–	17	47	14	1	0,6	–	40,2	24,2	37,1	27,6
NJ204-E-TVP2	XL	–	0,117	–	20	47	14	1	0,6	1	41,5	26,5	38,8	29,7
NJ204-E-TVP2	XL	HJ204-E	0,117	0,011	20	47	14	1	0,6	–	41,5	26,5	38,8	29,7
NUP204-E-TVP2	XL	–	0,119	–	20	47	14	1	0,6	–	41,5	26,5	38,8	29,7
NJ2204-E-TVP2	XL	–	0,15	–	20	47	18	1	0,6	1,8	41,5	26,5	38,8	29,7
NJ2204-E-TVP2	XL	HJ2204-E	0,15	0,012	20	47	18	1	0,6	–	41,5	26,5	38,8	29,7
NUP2204-E-TVP2	XL	–	0,154	–	20	47	18	1	0,6	–	41,5	26,5	38,8	29,7
NJ304-E-TVP2	XL	–	0,156	–	20	52	15	1,1	0,6	1	45,5	27,5	42,4	31,3
NJ304-E-TVP2	XL	HJ304-E	0,156	0,017	20	52	15	1,1	0,6	–	45,5	27,5	42,4	31,3
NUP304-E-TVP2	XL	–	0,16	–	20	52	15	1,1	0,6	–	45,5	27,5	42,4	31,3
NJ2304-E-TVP2	XL	–	0,219	–	20	52	21	1,1	0,6	1,9	45,5	27,5	42,4	31,3
NJ2304-E-TVP2	XL	HJ2304-E	0,219	0,019	20	52	21	1,1	0,6	–	45,5	27,5	42,4	31,3
NUP2304-E-TVP2	XL	–	0,224	–	20	52	21	1,1	0,6	–	45,5	27,5	42,4	31,3
NJ205-E-TVP2	XL	–	0,14	–	25	52	15	1	0,6	1,2	46,5	31,5	43,8	34,7
NJ205-E-TVP2	XL	HJ205-E	0,14	0,014	25	52	15	1	0,6	–	46,5	31,5	43,8	34,7
NUP205-E-TVP2	XL	–	0,145	–	25	52	15	1	0,6	–	46,5	31,5	43,8	34,7
NJ2205-E-TVP2	XL	–	0,17	–	25	52	18	1	0,6	1,7	46,5	31,5	43,8	34,7
NJ2205-E-TVP2	XL	HJ2205-E	0,17	0,015	25	52	18	1	0,6	–	46,5	31,5	43,8	34,7
NUP2205-E-TVP2	XL	–	0,174	–	25	52	18	1	0,6	–	46,5	31,5	43,8	34,7
NJ305-E-TVP2	XL	–	0,25	–	25	62	17	1,1	1,1	1,5	54	34	50,7	38,1
NJ305-E-TVP2	XL	HJ305-E	0,25	0,025	25	62	17	1,1	1,1	–	54	34	50,7	38,1
NUP305-E-TVP2	XL	–	0,256	–	25	62	17	1,1	1,1	–	54	34	50,7	38,1
NJ2305-E-TVP2	XL	–	0,356	–	25	62	24	1,1	1,1	1,9	54	34	50,7	38,1
NJ2305-E-TVP2	XL	HJ2305-E	0,356	0,027	25	62	24	1,1	1,1	–	54	34	50,7	38,1
NUP2305-E-TVP2	XL	–	0,364	–	25	62	24	1,1	1,1	–	54	34	50,7	38,1



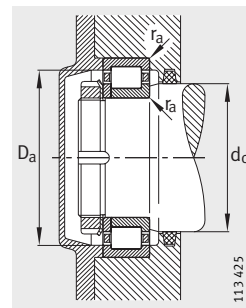
NJ и HJ: с однобортов. внутр. и фасонным упорным кольцами



1) Осевое перемещение «s» для NJ



Присоединительные размеры для NJ



Присоединительные размеры для NUP

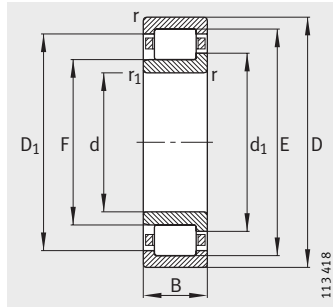
			Присоединительные размеры					Грузоподъемность		Нагрузка предела усталости C_{ur} Н	Предельная частота вращения n_G мин^{-1}	Баз. темп. частота вращения n_B мин^{-1}
B_1	B_2	B_3	d_a		d_c	D_a	r_a	дин. C_r Н	стат. C_{0r} Н			
			мин. ²⁾	макс.	мин.	макс. ²⁾	макс.					
-	-	-	17,4	18,5	22	32,6	0,6	15 100	10 400	1 460	22 000	17 600
2,5	5	-	17,4	-	22	32,6	0,6	15 100	10 400	1 460	22 000	17 600
-	-	-	21	21,5	28	36	0,6	20 800	14 600	2 100	18 000	15 400
3	5,5	-	21	-	28	36	0,6	20 800	14 600	2 100	18 000	15 400
-	-	2,5	21	-	28	36	0,6	20 800	14 600	2 110	18 000	15 400
-	-	-	21	21,5	26	36	0,6	28 500	21 900	3 500	18 000	13 300
3	6	-	21	-	26	36	0,6	28 500	21 900	3 500	18 000	13 300
-	-	3	21	-	26	36	0,6	28 500	21 900	3 500	18 000	13 300
-	-	-	21,2	23,5	28	42,8	1	30 000	21 200	3 300	16 000	13 700
4	6,5	-	21,2	-	28	42,8	1	30 000	21 200	3 300	16 000	13 700
-	-	2,5	21,2	-	28	42,8	1	30 000	21 200	3 250	16 000	13 700
-	-	-	24	26	32	41	1	32 500	24 700	3 850	16 000	13 100
3	5,5	-	24	-	32	41	1	32 500	24 700	3 850	16 000	13 100
-	-	2,5	24	-	32	41	1	32 500	24 700	3 850	16 000	13 100
-	-	-	24	26	32	41	1	38 500	31 000	5 000	16 000	11 400
3	6,5	-	24	-	32	41	1	38 500	31 000	5 000	16 000	11 400
-	-	3,5	24	-	32	41	1	38 500	31 000	5 000	16 000	11 400
-	-	-	24	27	33	45	1	36 500	26 000	4 050	14 000	12 100
4	6,5	-	24	-	33	45	1	36 500	26 000	4 050	14 000	12 100
-	-	2,5	24	-	33	45	1	36 500	26 000	4 050	14 000	12 100
-	-	-	24	27	33	45	1	48 500	38 000	6 300	14 000	9 900
4	7,5	-	24	-	33	45	1	48 500	38 000	6 300	14 000	9 900
-	-	3,5	24	-	33	45	1	48 500	38 000	6 300	14 000	9 900
-	-	-	29	31	37	46	1	34 500	27 500	4 350	15 000	11 800
3	6	-	29	-	37	46	1	34 500	27 500	4 350	15 000	11 800
-	-	3	29	-	37	46	1	34 500	27 500	4 350	15 000	11 800
-	-	-	29	31	37	46	1	41 500	34 500	5 700	15 000	9 800
3	6,5	-	29	-	37	46	1	41 500	34 500	5 700	15 000	9 800
-	-	3,5	29	-	37	46	1	41 500	34 500	5 700	15 000	9 800
-	-	-	32	33	40	55	1	48 000	36 500	5 800	12 000	10 200
4	7	-	32	-	40	55	1	48 000	36 500	5 800	12 000	10 200
-	-	3	32	-	40	55	1	48 000	36 500	5 800	12 000	10 200
-	-	-	32	33	40	55	1	66 000	55 000	9 400	12 000	8 400
4	8	-	32	-	40	55	1	66 000	55 000	9 400	12 000	8 400
-	-	4	32	-	40	55	1	66 000	55 000	9 400	12 000	8 400

²⁾ При осевой нагрузке следует обеспечить размеры, равные D_1 и d_1 .

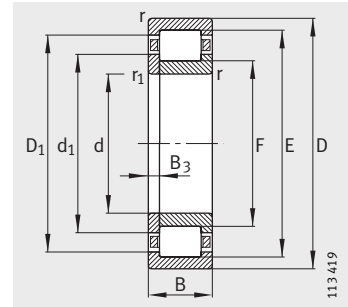


Роликоподшипники радиальные цилиндрические с сепаратором

с однобортовым внутренним и упорным кольцами



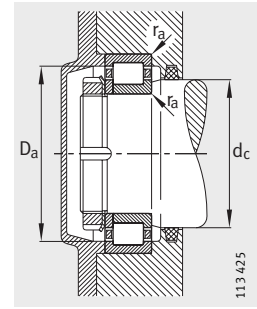
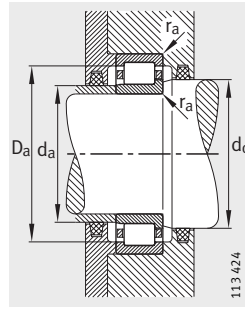
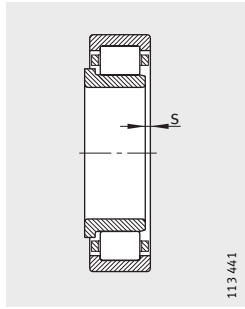
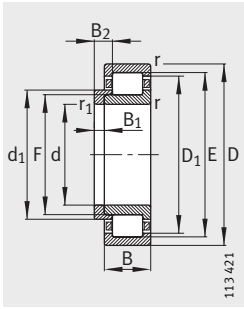
NJ
С однобортовым внутренним кольцом



NUP
С однобортовым внутренним и плоским упорным кольцами

Таблица размеров (продолжение) · Размеры в мм

Условное обозначение		Масса		Размеры										
		m												
Подшипник	X-life	Фасонное упорное кольцо	Подшипник	Фасонное упорное кольцо	d	D	B	r	r ₁	s ¹⁾	E	F	D ₁	d ₁
			≈ кг	≈ кг				мин.	мин.			≈	≈	
NJ206-E-TVP2	XL	–	0,213	–	30	62	16	1	0,6	1,5	55,5	37,5	52,5	41,1
NJ206-E-TVP2	XL	HJ206-E	0,213	0,024	30	62	16	1	0,6	–	55,5	37,5	52,5	41,1
NUP206-E-TVP2	XL	–	0,219	–	30	62	16	1	0,6	–	55,5	37,5	52,5	41,1
NJ2206-E-TVP2	XL	–	0,261	–	30	62	20	1	0,6	1,6	55,5	37,5	52,5	41,3
NJ2206-E-TVP2	XL	HJ2206-E	0,261	0,025	30	62	20	1	0,6	–	55,5	37,5	52,5	41,3
NUP2206-E-TVP2	XL	–	0,268	–	30	62	20	1	0,6	–	55,5	37,5	52,5	41,3
NJ306-E-TVP2	XL	–	0,376	–	30	72	19	1,1	1,1	1,2	62,5	40,5	59,2	45
NJ306-E-TVP2	XL	HJ306-E	0,376	0,042	30	72	19	1,1	1,1	–	62,5	40,5	59,2	45
NUP306-E-TVP2	XL	–	0,385	–	30	72	19	1,1	1,1	–	62,5	40,5	59,2	45
NJ2306-E-TVP2	XL	–	0,54	–	30	72	27	1,1	1,1	2,2	62,5	40,5	59,2	45
NJ2306-E-TVP2	XL	HJ2306-E	0,54	0,044	30	72	27	1,1	1,1	–	62,5	40,5	59,2	45
NUP2306-E-TVP2	XL	–	0,551	–	30	72	27	1,1	1,1	–	62,5	40,5	59,2	45
NJ406-M1	XL	–	0,859	–	30	90	23	1,5	1,5	2,3	73	45	68,4	50,3
NJ406-M1	XL	HJ406	0,859	0,082	30	90	23	1,5	1,5	–	73	45	68,4	50,3
NJ207-E-TVP2	XL	–	0,309	–	35	72	17	1,1	0,6	0,7	64	44	61	48
NJ207-E-TVP2	XL	HJ207-E	0,309	0,032	35	72	17	1,1	0,6	–	64	44	61	48
NUP207-E-TVP2	XL	–	0,317	–	35	72	17	1,1	0,6	–	64	44	61	48
NJ2207-E-TVP2	XL	–	0,416	–	35	72	23	1,1	0,6	2,2	64	44	61	48
NJ2207-E-TVP2	XL	HJ2207-E	0,416	0,035	35	72	23	1,1	0,6	–	64	44	61	48
NUP2207-E-TVP2	XL	–	0,427	–	35	72	23	1,1	0,6	–	64	44	61	48
NJ307-E-TVP2	XL	–	0,496	–	35	80	21	1,5	1,1	0,6	70,2	46,2	66,6	51
NJ307-E-TVP2	XL	HJ307-E	0,496	0,06	35	80	21	1,5	1,1	–	70,2	46,2	66,6	51
NUP307-E-TVP2	XL	–	0,506	–	35	80	21	1,5	1,1	–	70,2	46,2	66,6	51
NJ2307-E-TVP2	XL	–	0,736	–	35	80	31	1,5	1,1	2,1	70,2	46,2	66,6	51
NJ2307-E-TVP2	XL	HJ2307-E	0,736	0,063	35	80	31	1,5	1,1	–	70,2	46,2	66,6	51
NUP2307-E-TVP2	XL	–	0,751	–	35	80	31	1,5	1,5	–	70,2	46,2	66,6	51
NJ407-M1	XL	–	1,16	–	35	100	25	1,5	1,5	2,6	83	53	78,2	58,8
NJ407-M1	XL	HJ407	1,16	0,127	35	100	25	1,5	1,5	–	83	53	78,2	58,8



NJ и HJ: с однобортов. внутр. и фасонным упорным кольцами

1) Осевое перемещение «s» для NJ

Присоединительные размеры для NJ

Присоединительные размеры для NUP

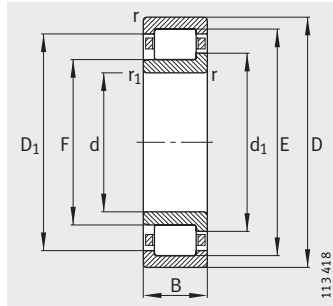
			Присоединительные размеры					Грузоподъемность		Нагрузка предела усталости C_{ur}	Предельная частота вращения n_G	Базовая тепловая частота вращения n_B
B_1	B_2	B_3	d_a		d_c	D_a	r_a	дин. C_r	стат. C_{Or}			
			мин. ²⁾	макс.	мин.	макс. ²⁾	макс.	H	H	H	мин ⁻¹	мин ⁻¹
-	-	-	34	37	44	56	1	45 000	36 000	5 700	12 000	9 800
4	7	-	34	-	44	56	1	45 000	36 000	5 700	12 000	9 800
-	-	3	34	-	44	56	1	45 000	36 000	5 700	12 000	9 800
-	-	-	34	37	44	56	1	57 000	48 500	8 100	12 000	8 200
4	7,5	-	34	-	44	56	1	57 000	48 500	8 100	12 000	8 200
-	-	3,5	34	-	44	56	1	57 000	48 500	8 100	12 000	8 200
-	-	-	37	40	48	65	1	61 000	48 000	8 000	10 000	9 000
5	8,5	-	37	-	48	65	1	61 000	48 000	8 000	10 000	9 000
-	-	3,5	37	-	48	65	1	61 000	48 000	8 000	10 000	9 000
-	-	-	37	40	48	65	1	86 000	75 000	13 200	10 000	7 300
5	9,5	-	37	-	48	65	1	86 000	75 000	13 200	10 000	7 300
-	-	4,5	37	-	48	65	1	86 000	75 000	13 200	10 000	7 300
-	-	-	41	44	52	79	1,5	83 000	64 000	8 500	14 000	-
7	11,5	-	41	-	52	79	1,5	83 000	64 000	8 500	14 000	-
-	-	-	39	43	50	65	1	58 000	48 500	7 900	10 000	8 300
4	7	-	39	-	50	65	1	58 000	48 500	7 900	10 000	8 300
-	-	3	39	-	50	65	1	58 000	48 500	7 900	10 000	8 300
-	-	-	39	43	50	65	1	72 000	64 000	10 800	10 000	7 300
4	8,5	-	39	-	50	65	1	72 000	64 000	10 800	10 000	7 300
-	-	4,5	39	-	50	65	1	72 000	64 000	10 800	10 000	7 300
-	-	-	42	45	53	71	1,5	76 000	63 000	10 700	9 000	8 100
6	9,5	-	42	-	53	71	1,5	76 000	63 000	10 700	9 000	8 100
-	-	3,5	42	-	53	71	1,5	76 000	63 000	10 700	9 000	8 100
-	-	-	42	45	53	71	1,5	108 000	98 000	17 400	9 000	6 700
6	11	-	42	-	53	71	1,5	108 000	98 000	17 400	9 000	6 700
-	-	5	42	-	53	71	1,5	108 000	98 000	17 400	9 000	6 700
-	-	-	46	52	61	89	1,5	102 000	83 000	13 600	12 000	-
8	13	-	46	-	61	89	1,5	102 000	83 000	13 600	12 000	-

²⁾ При осевой нагрузке следует обеспечить размеры, равные D_1 и d_1 .

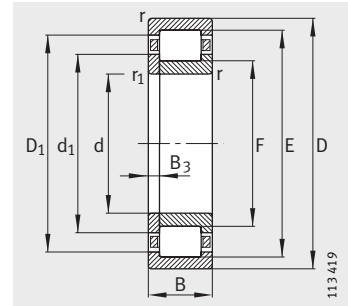


Роликоподшипники радиальные цилиндрические с сепаратором

с однобортовым внутренним и упорным кольцами



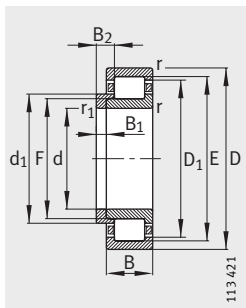
NJ
С однобортовым внутренним
кольцом



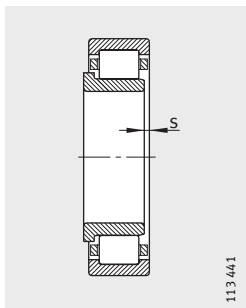
NUP
С однобортовым внутренним
и плоским упорным кольцами

Таблица размеров (продолжение) · Размеры в мм

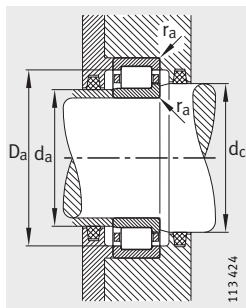
Условное обозначение		Масса		Размеры										
		m												
Подшипник	X-life	Фасонное упорное кольцо	Подшипник	Фасонное упорное кольцо	d	D	B	r	r ₁	s ¹⁾	E	F	D ₁	d ₁
			≈ кг	≈ кг										
NJ208-E-TVP2	XL	–	0,389	–	40	80	18	1,1	1,1	1	71,5	49,5	68,3	54
NJ208-E-TVP2	XL	HJ208-E	0,389	0,049	40	80	18	1,1	1,1	–	71,5	49,5	68,3	54
NUP208-E-TVP2	XL	–	0,399	–	40	80	18	1,1	1,1	–	71,5	49,5	68,3	54
NJ2208-E-TVP2	XL	–	0,504	–	40	80	23	1,1	1,1	1,5	71,5	49,5	68,3	54
NJ2208-E-TVP2	XL	HJ2208-E	0,504	0,05	40	80	23	1,1	1,1	–	71,5	49,5	68,3	54
NUP2208-E-TVP2	XL	–	0,518	–	40	80	23	1,1	1,1	–	71,5	49,5	68,3	54
NJ308-E-TVP2	XL	–	0,674	–	40	90	23	1,5	1,5	1,3	80	52	75,9	57,6
NJ308-E-TVP2	XL	HJ308-E	0,674	0,087	40	90	23	1,5	1,5	–	80	52	75,9	57,6
NUP308-E-TVP2	XL	–	0,688	–	40	90	23	1,5	1,5	–	80	52	75,9	57,6
NJ2308-E-TVP2	XL	–	0,978	–	40	90	33	1,5	1,5	2,7	80	52	75,9	57,6
NJ2308-E-TVP2	XL	HJ2308-E	0,978	0,091	40	90	33	1,5	1,5	–	80	52	75,9	57,6
NUP2308-E-TVP2	XL	–	0,999	–	40	90	33	1,5	1,5	–	80	52	75,9	57,6
NJ408-M1	XL	–	1,5	–	40	110	27	2	2	2,8	92	58	86,4	64,6
NJ408-M1	XL	HJ408	1,5	0,148	40	110	27	2	2	–	92	58	86,4	64,6
NJ209-E-TVP2	XL	–	0,445	–	45	85	19	1,1	1,1	1,9	76,5	54,5	73,3	59
NJ209-E-TVP2	XL	HJ209-E	0,445	0,054	45	85	19	1,1	1,1	–	76,5	54,5	73,3	59
NUP209-E-TVP2	XL	–	0,457	–	45	85	19	1,1	1,1	–	76,5	54,5	73,3	59
NJ2209-E-TVP2	XL	–	0,544	–	45	85	23	1,1	1,1	1,5	76,5	54,5	73,3	59
NJ2209-E-TVP2	XL	HJ2209-E	0,544	0,055	45	85	23	1,1	1,1	–	76,5	54,5	73,3	59
NUP2209-E-TVP2	XL	–	0,559	–	45	85	23	1,1	1,1	–	76,5	54,5	73,3	59
NJ309-E-TVP2	XL	–	0,913	–	45	100	25	1,5	1,5	1	88,5	58,5	84,1	64,4
NJ309-E-TVP2	XL	HJ309-E	0,913	0,109	45	100	25	1,5	1,5	–	88,5	58,5	84,1	64,4
NUP309-E-TVP2	XL	–	0,937	–	45	100	25	1,5	1,5	–	88,5	58,5	84,1	64,4
NJ2309-E-TVP2	XL	–	1,33	–	45	100	36	1,5	1,5	2,5	88,5	58,5	84,1	64,4
NJ2309-E-TVP2	XL	HJ2309-E	1,33	0,115	45	100	36	1,5	1,5	–	88,5	58,5	84,1	64,4
NUP2309-E-TVP2	XL	–	1,36	–	45	100	36	1,5	1,5	–	88,5	58,5	84,1	64,4
NJ409-M1	XL	–	1,84	–	45	120	29	2	2	2,9	100,5	64,5	94,6	71,6
NJ409-M1	XL	HJ409	1,84	0,181	45	120	29	2	2	–	100,5	64,5	94,6	71,6



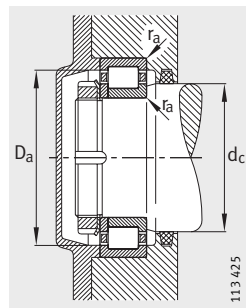
NJ и HJ: с однобортов. внутр. и фасонным упорным кольцами



1) Осевое перемещение «s» для NJ



Присоединительные размеры для NJ



Присоединительные размеры для NUP

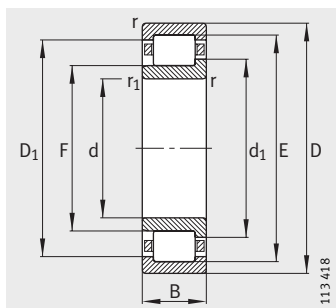
			Присоединительные размеры					Грузоподъемность		Нагрузка предела усталости C_{ur}	Предельная частота вращения n_G	Базовая тепловая частота вращения n_B
B_1	B_2	B_3	d_a		d_c	D_a	r_a	дин. C_r	стат. C_{Or}			
			мин. ²⁾	макс.	мин.	макс. ²⁾	макс.	H	H	H	мин ⁻¹	мин ⁻¹
–	–	–	47	49	56	73	1	63 000	53 000	8 700	9 000	7 600
5	8,5	–	47	–	56	73	1	63 000	53 000	8 700	9 000	7 600
–	–	3,5	47	–	56	73	1	63 000	53 000	8 700	9 000	7 600
–	–	–	47	49	56	73	1	83 000	75 000	12 900	9 000	6 400
5	9	–	47	–	56	73	1	83 000	75 000	12 900	9 000	6 400
–	–	4	47	–	56	73	1	83 000	75 000	12 900	9 000	6 400
–	–	–	49	51	60	81	1,5	95 000	78 000	12 900	7 500	7 300
7	11	–	49	–	60	81	1,5	95 000	78 000	12 900	7 500	7 300
–	–	4	49	–	60	81	1,5	95 000	78 000	12 900	7 500	7 300
–	–	–	49	51	60	81	1,5	132 000	119 000	20 700	7 500	6 000
7	12,5	–	49	–	60	81	1,5	132 000	119 000	20 700	7 500	6 000
–	–	5,5	49	–	60	81	1,5	132 000	119 000	20 700	7 500	6 000
–	–	–	53	57	67	97	2	119 000	95 000	15 800	11 000	–
8	13	–	53	–	67	97	2	119 000	95 000	15 800	11 000	–
–	–	–	52	54	61	78	1	72 000	63 000	10 600	8 500	7 100
5	8,5	–	52	–	61	78	1	72 000	63 000	10 600	8 500	7 100
–	–	3,5	52	–	61	78	1	72 000	63 000	10 600	8 500	7 100
–	–	–	52	54	61	78	1	87 000	82 000	14 100	8 500	5 800
5	9	–	52	–	61	78	1	87 000	82 000	14 100	8 500	5 800
–	–	4	52	–	61	78	1	87 000	82 000	14 100	8 500	5 800
–	–	–	54	57	66	91	1,5	115 000	98 000	16 400	6 700	6 500
7	11,5	–	54	–	66	91	1,5	115 000	98 000	16 400	6 700	6 500
–	–	4,5	54	–	66	91	1,5	115 000	98 000	16 400	6 700	6 500
–	–	–	54	57	66	91	1,5	162 000	153 000	27 000	6 700	5 400
7	13	–	54	–	66	91	1,5	162 000	153 000	27 000	6 700	5 400
–	–	6	54	–	66	91	1,5	162 000	153 000	27 000	6 700	5 400
–	–	–	58	63	74	107	2	143 000	119 000	16 000	6 000	–
8	13,5	–	58	–	74	107	2	143 000	119 000	16 000	6 000	–

²⁾ При осевой нагрузке следует обеспечить размеры, равные D_1 и d_1 .

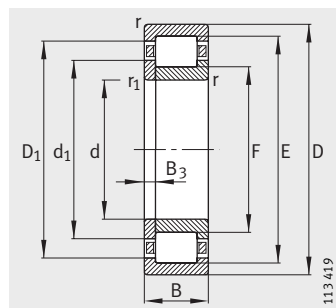


Роликоподшипники радиальные цилиндрические с сепаратором

с однобортовым внутренним и упорным кольцами



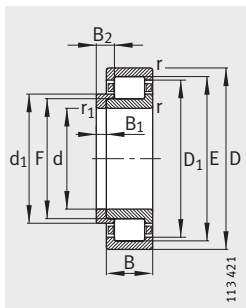
NJ
С однобортовым внутренним кольцом



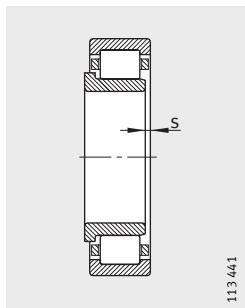
NUP
С однобортовым внутренним и плоским упорным кольцами

Таблица размеров (продолжение) · Размеры в мм

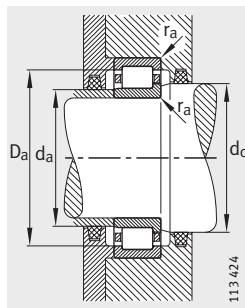
Условное обозначение		Масса		Размеры										
		m												
Подшипник	X-life	Фасонное упорное кольцо	Подшипник	Фасонное упорное кольцо	d	D	B	r	r ₁	s ¹⁾	E	F	D ₁	d ₁
			≈кг	≈кг				мин.	мин.				≈	≈
NJ210-E-TVP2	XL	–	0,503	–	50	90	20	1,1	1,1	1,3	81,5	59,5	78,3	64
NJ210-E-TVP2	XL	HJ210-E	0,503	0,06	50	90	20	1,1	1,1	–	81,5	59,5	78,3	64
NUP210-E-TVP2	XL	–	0,517	–	50	90	20	1,1	1,1	–	81,5	59,5	78,3	64
NJ2210-E-TVP2	XL	–	0,586	–	50	90	23	1,1	1,1	1,3	81,5	59,5	78,3	64
NJ2210-E-TVP2	XL	HJ210-E	0,586	0,06	50	90	23	1,1	1,1	–	81,5	59,5	78,3	64
NUP2210-E-TVP2	XL	–	0,597	–	50	90	23	1,1	1,1	–	81,5	59,5	78,3	64
NJ310-E-TVP2	XL	–	1,19	–	50	110	27	2	2	1,7	97	65	92,5	71,3
NJ310-E-TVP2	XL	HJ310-E	1,19	0,149	50	110	27	2	2	–	97	65	92,5	71,3
NUP310-E-TVP2	XL	–	1,21	–	50	110	27	2	2	–	97	65	92,5	71,3
NJ2310-E-TVP2	XL	–	1,77	–	50	110	40	2	2	4,2	97	65	92,5	71,3
NJ2310-E-TVP2	XL	HJ2310-E	1,77	0,156	50	110	40	2	2	–	97	65	92,5	71,3
NUP2310-E-TVP2	XL	–	1,82	–	50	110	40	2	2	–	97	65	92,5	71,3
NJ410-M1	XL	–	2,36	–	50	130	31	2,1	2,1	3	110,8	70,8	104,3	78,6
NJ410-M1	XL	HJ410	2,36	0,238	50	130	31	2,1	2,1	–	110,8	70,8	104,3	78,6
NJ211-E-TVP2	XL	–	0,679	–	55	100	21	1,5	1,1	0,8	90	66	86,6	70,8
NJ211-E-TVP2	XL	HJ211-E	0,679	0,087	55	100	21	1,5	1,1	–	90	66	86,6	70,8
NUP211-E-TVP2	XL	–	0,693	–	55	100	21	1,5	1,1	–	90	66	86,6	70,8
NJ2211-E-TVP2	XL	–	0,812	–	55	100	25	1,5	1,1	1,3	90	66	86,6	70,8
NJ2211-E-TVP2	XL	HJ2211-E	0,812	0,087	55	100	25	1,5	1,1	–	90	66	86,6	70,8
NUP2211-E-TVP2	XL	–	0,828	–	55	100	25	1,5	1,1	–	90	66	86,6	70,8
NJ311-E-TVP2	XL	–	1,51	–	55	120	29	2	2	1,8	106,5	70,5	101,4	77,5
NJ311-E-TVP2	XL	HJ311-E	1,51	0,192	55	120	29	2	2	–	106,5	70,5	101,4	77,5
NUP311-E-TVP2	XL	–	1,54	–	55	120	29	2	2	–	106,5	70,5	101,4	77,5
NJ2311-E-TVP2	XL	–	2,27	–	55	120	43	2	2	3,3	106,5	70,5	101,4	77,5
NJ2311-E-TVP2	XL	HJ2311-E	2,27	0,2	55	120	43	2	2	–	106,5	70,5	101,4	77,5
NUP2311-E-TVP2	XL	–	2,31	–	55	120	43	2	2	–	106,5	70,5	101,4	77,5
NJ411-M1	XL	–	2,88	–	55	140	33	2,1	2,1	3,3	117,2	77,2	110,7	85
NJ411-M1	XL	HJ411	2,88	0,302	55	140	33	2,1	2,1	–	117,2	77,2	110,7	85



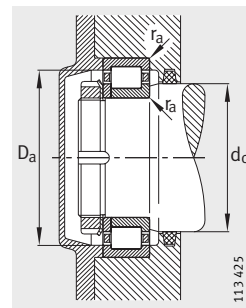
NJ и NJ1: с однобортов. внутр. и фасонным упорным кольцами



1) Осевое перемещение «s» для NJ



Присоединительные размеры для NJ



Присоединительные размеры для NUP

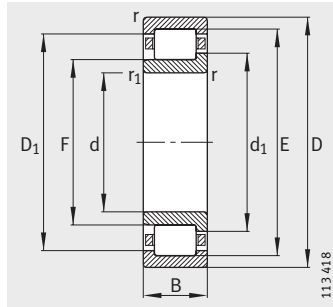
			Присоединительные размеры					Грузоподъемность		Нагрузка предела усталости C_{ur}	Предельная частота вращения n_G	Базовая тепловая частота вращения n_B	
B_1	B_2	B_3	d_a		d_c	D_a		r_a	дин. C_r				стат. C_{Or}
			мин. ²⁾	макс.		мин.	макс. ²⁾						
–	–	–	57	58	67	83	1	75 000	69 000	11 500	8 000	6 700	
5	9	–	57	–	67	83	1	75 000	69 000	11 500	8 000	6 700	
–	–	4	57	–	67	83	1	75 000	69 000	11 500	8 000	6 700	
–	–	–	57	58	67	83	1	92 000	88 000	15 300	8 000	5 400	
5	9	–	57	–	67	83	1	92 000	88 000	15 300	8 000	5 400	
–	–	4	57	–	67	83	1	92 000	88 000	15 300	8 000	5 400	
–	–	–	61	63	73	99	2	130 000	113 000	19 100	6 300	6 100	
8	13	–	61	–	73	99	2	130 000	113 000	19 100	6 300	6 100	
–	–	5	61	–	73	99	2	130 000	113 000	19 100	6 300	6 100	
–	–	–	61	63	73	99	2	192 000	187 000	33 000	6 300	5 000	
8	14,5	–	61	–	73	99	2	192 000	187 000	33 000	6 300	5 000	
–	–	6,5	61	–	73	99	2	192 000	187 000	33 000	6 300	5 000	
–	–	–	64	69	81	116	2	175 000	148 000	20 200	8 500	–	
9	14,5	–	64	–	81	116	2	175 000	148 000	20 200	8 500	–	
–	–	–	62	65	73	91	1,5	99 000	95 000	16 300	7 000	5 800	
6	9,5	–	62	–	73	91	1,5	99 000	95 000	16 300	7 000	5 800	
–	–	3,5	62	–	73	91	1,5	99 000	95 000	16 300	7 000	5 800	
–	–	–	62	65	73	91	1,5	117 000	118 000	20 700	7 000	4 750	
6	10	–	62	–	73	91	1,5	117 000	118 000	20 700	7 000	4 750	
–	–	4	62	–	73	91	1,5	117 000	118 000	20 700	7 000	4 750	
–	–	–	66	69	80	109	2	159 000	139 000	23 600	5 600	6 000	
9	14	–	66	–	80	109	2	159 000	139 000	23 600	5 600	6 000	
–	–	5	66	–	80	109	2	159 000	139 000	23 600	5 600	5 600	
–	–	–	66	69	80	109	2	235 000	230 000	41 000	5 600	4 600	
9	15,5	–	66	–	80	109	2	235 000	230 000	41 000	5 600	4 600	
–	–	6,5	66	–	80	109	2	235 000	230 000	41 000	5 600	4 600	
–	–	–	69	76	87	126	2,1	187 000	164 000	28 000	8 000	–	
10	16,5	–	69	–	87	126	2,1	187 000	164 000	28 000	8 000	–	

²⁾ При осевой нагрузке следует обеспечить размеры, равные D_1 и d_1 .

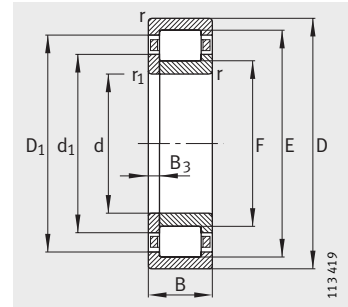


Роликоподшипники радиальные цилиндрические с сепаратором

с однобортовым внутренним и упорным кольцами



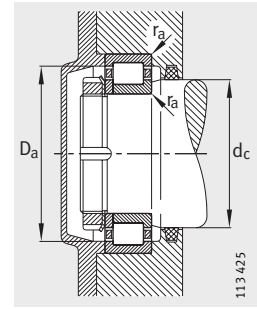
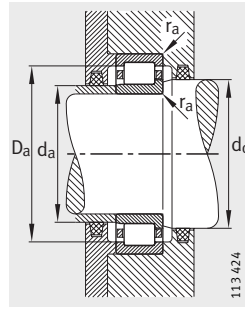
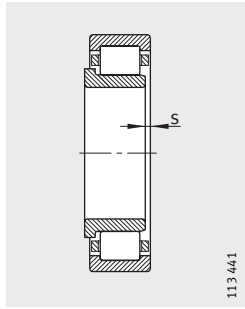
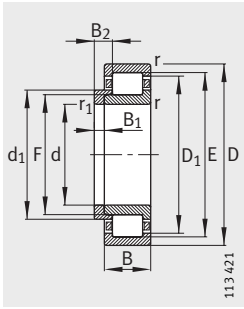
NJ
С однобортовым внутренним кольцом



NUP
С однобортовым внутренним и плоским упорным кольцами

Таблица размеров (продолжение) · Размеры в мм

Условное обозначение		Масса		Размеры										
		m												
Подшипник	X-life	Фасонное упорное кольцо	Подшипник ≈ кг	Фасонное упорное кольцо ≈ кг	d	D	B	r	r ₁	s ¹⁾	E	F	D ₁	d ₁
								мин.	мин.					
NJ212-E-TVP2	XL	–	0,845	–	60	110	22	1,5	1,5	1,6	100	72	96,1	77,6
NJ212-E-TVP2	XL	HJ212-E	0,845	0,106	60	110	22	1,5	1,5	–	100	72	96,1	77,6
NUP212-E-TVP2	XL	–	0,865	–	60	110	22	1,5	1,5	–	100	72	96,1	77,6
NJ2212-E-TVP2	XL	–	1,1	–	60	110	28	1,5	1,5	1,6	100	72	96,1	77,6
NJ2212-E-TVP2	XL	HJ212-E	1,1	0,106	60	110	28	1,5	1,5	–	100	72	96,1	77,6
NUP2212-E-TVP2	XL	–	1,12	–	60	110	28	1,5	1,5	–	100	72	96,1	77,6
NJ312-E-TVP2	XL	–	1,89	–	60	130	31	2,1	2,1	1,8	115	77	109,6	84,4
NJ312-E-TVP2	XL	HJ312-E	1,89	0,229	60	130	31	2,1	2,1	–	115	77	109,6	84,4
NUP312-E-TVP2	XL	–	1,93	–	60	130	31	2,1	2,1	–	115	77	109,6	84,4
NJ2312-E-TVP2	XL	–	2,83	–	60	130	46	2,1	2,1	3,5	115	77	109,6	84,4
NJ2312-E-TVP2	XL	HJ2312-E	2,83	0,238	60	130	46	2,1	2,1	–	115	77	109,6	84,4
NUP2312-E-TVP2	XL	–	2,88	–	60	130	46	2,1	2,1	–	115	77	109,6	84,4
NJ412-M1	XL	–	3,42	–	60	150	35	2,1	2,1	3,4	127	83	119,5	91,6
NJ412-M1	XL	HJ412	3,42	0,347	60	150	35	2,1	2,1	–	127	83	119,5	91,6
NJ213-E-TVP2	XL	–	1,06	–	65	120	23	1,5	1,5	1,4	108,5	78,5	104,3	84,4
NJ213-E-TVP2	XL	HJ213-E	1,06	0,127	65	120	23	1,5	1,5	–	108,5	78,5	104,3	84,4
NUP213-E-TVP2	XL	–	1,09	–	65	120	23	1,5	1,5	–	108,5	78,5	104,3	84,4
NJ2213-E-TVP2	XL	–	1,46	–	65	120	31	1,5	1,5	1,9	108,5	78,5	104,3	84,4
NJ2213-E-TVP2	XL	HJ2213-E	1,46	0,13	65	120	31	1,5	1,5	–	108,5	78,5	104,3	84,4
NUP2213-E-TVP2	XL	–	1,54	–	65	120	31	1,5	1,5	–	108,5	78,5	104,3	84,4
NJ313-E-TVP2	XL	–	2,32	–	65	140	33	2,1	2,1	1,5	124,5	82,5	118,6	90,5
NJ313-E-TVP2	XL	HJ313-E	2,32	0,285	65	140	33	2,1	2,1	–	124,5	82,5	118,6	90,5
NUP313-E-TVP2	XL	–	2,37	–	65	140	33	2,1	2,1	–	124,5	82,5	118,6	90,5
NJ2313-E-TVP2	XL	–	3,38	–	65	140	48	2,1	2,1	4	124,5	82,5	118,6	90,5
NJ2313-E-TVP2	XL	HJ2313-E	3,38	0,303	65	140	48	2,1	2,1	–	124,5	82,5	118,6	90,5
NUP2313-E-TVP2	XL	–	3,45	–	65	140	48	2,1	2,1	–	124,5	82,5	118,6	90,5
NJ413-M1	XL	–	4,15	–	65	160	37	2,1	2,1	3,5	135,3	89,3	127,7	98,3
NJ413-M1	XL	HJ413	4,15	0,432	65	160	37	2,1	2,1	–	135,3	89,3	127,7	98,3



NJ и HJ: с однобортов. внутр. и фасонным упорным кольцами

1) Осевое перемещение «s» для NJ

Присоединительные размеры для NJ

Присоединительные размеры для NUP

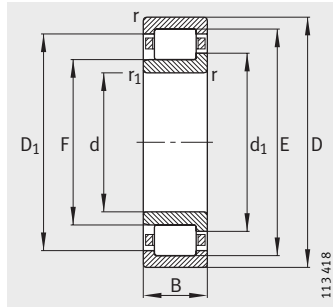
			Присоединительные размеры					Грузоподъемность		Нагрузка предела усталости C_{ur}	Предельная частота вращения n_G	Базовая тепловая частота вращения n_B
B_1	B_2	B_3	d_a		d_c	D_a	r_a	дин. C_r	стат. C_{Or}			
			мин. ²⁾	макс.	мин.	макс. ²⁾	макс.	H	H	H	мин ⁻¹	мин ⁻¹
-	-	-	69	71	80	101	1,5	111 000	102 000	16 800	6 300	5 400
6	10	-	69	-	80	101	1,5	111 000	102 000	16 800	6 300	5 400
-	-	4	69	-	80	101	1,5	111 000	102 000	16 800	6 300	5 400
-	-	-	69	71	80	101	1,5	151 000	152 000	26 500	6 300	4 400
6	10	-	69	-	80	101	1,5	151 000	152 000	26 500	6 300	4 400
-	-	4	69	-	80	101	1,5	151 000	152 000	26 500	6 300	4 400
-	-	-	72	75	86	118	2,1	177 000	157 000	26 500	5 000	5 300
9	14,5	-	72	-	86	118	2,1	177 000	157 000	26 500	5 000	5 300
-	-	5,5	72	-	86	118	2,1	177 000	157 000	26 500	5 000	5 300
-	-	-	72	75	86	118	2,1	265 000	260 000	47 000	5 000	4 300
9	16	-	72	-	86	118	2,1	265 000	260 000	47 000	5 000	4 300
-	-	7	72	-	86	118	2,1	265 000	260 000	47 000	5 000	4 300
-	-	-	74	82	94	136	2	211 000	184 000	30 500	7 500	-
10	16,5	-	74	-	94	136	2	211 000	184 000	30 500	7 500	-
-	-	-	74	77	87	111	1,5	127 000	119 000	19 800	6 000	5 000
6	10	-	74	-	87	111	1,5	127 000	119 000	19 800	6 000	5 000
-	-	4	74	-	87	111	1,5	127 000	119 000	19 800	6 000	5 000
-	-	-	74	77	87	111	1,5	176 000	181 000	32 000	5 600	4 150
6	10,5	-	74	-	87	111	1,5	176 000	181 000	32 000	5 600	4 150
-	-	4,5	74	-	87	111	1,5	176 000	181 000	32 000	5 600	4 150
-	-	-	77	81	93	128	2,1	214 000	191 000	32 000	4 800	4 900
10	15,5	-	77	-	93	128	2,1	214 000	191 000	32 000	4 800	4 900
-	-	5,5	77	-	93	128	2,1	214 000	191 000	32 000	4 800	4 900
-	-	-	77	81	93	128	2,1	295 000	285 000	50 000	4 800	4 050
10	18	-	77	-	93	128	2,1	295 000	285 000	50 000	4 800	4 050
-	-	8	77	-	93	128	2,1	295 000	285 000	50 000	4 800	4 050
-	-	-	79	88	100	146	2,1	230 000	203 000	33 000	7 000	-
11	18	-	79	-	100	146	2,1	230 000	203 000	33 000	7 000	-

²⁾ При осевой нагрузке следует обеспечить размеры, равные D_1 и d_1 .

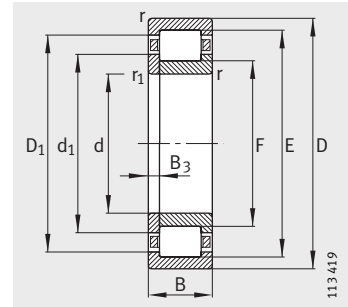


Роликоподшипники радиальные цилиндрические с сепаратором

с однобортовым внутренним
и упорным кольцами



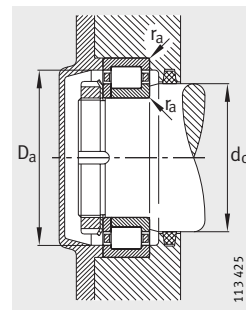
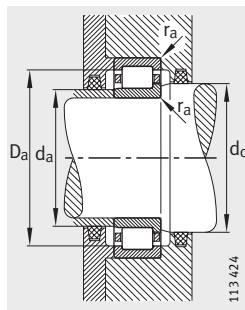
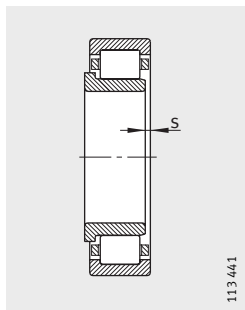
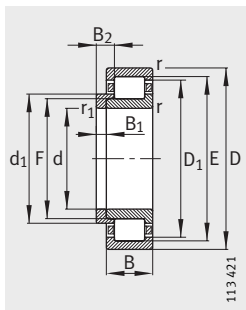
NJ
С однобортовым внутренним
кольцом



NUP
С однобортовым внутренним
и плоским упорным кольцами

Таблица размеров (продолжение) · Размеры в мм

Условное обозначение		Масса		Размеры										
		m												
Подшипник	X-life	Фасонное упорное кольцо	Подшипник ≈ кг	Фасонное упорное кольцо ≈ кг	d	D	B	r	r ₁	s ¹⁾	E	F	D ₁	d ₁
								мин.	мин.				≈	≈
NJ214-E-TVP2	XL	–	1,18	–	70	125	24	1,5	1,5	1,6	113,5	83,5	109,4	89,4
NJ214-E-TVP2	XL	HJ214-E	1,18	0,155	70	125	24	1,5	1,5	–	113,5	83,5	109,4	89,4
NUP214-E-TVP2	XL	–	1,2	–	70	125	24	1,5	1,5	–	113,5	83,5	109,4	89,4
NJ2214-E-TVP2	XL	–	1,54	–	70	125	31	1,5	1,5	1,6	113,5	83,5	109,4	89,4
NJ2214-E-TVP2	XL	HJ2214-E	1,54	0,157	70	125	31	1,5	1,5	–	113,5	83,5	109,4	89,4
NUP2214-E-TVP2	XL	–	1,58	–	70	125	31	1,5	1,5	–	113,5	83,5	109,4	89,4
NJ314-E-TVP2	XL	–	2,84	–	70	150	35	2,1	2,1	1,7	133	89	126,8	97,4
NJ314-E-TVP2	XL	HJ314-E	2,84	0,328	70	150	35	2,1	2,1	–	133	89	126,8	97,4
NUP314-E-TVP2	XL	–	2,89	–	70	150	35	2,1	2,1	–	133	89	126,8	97,4
NJ2314-E-TVP2	XL	–	4,1	–	70	150	51	2,1	2,1	4,7	133	89	126,8	97,4
NJ2314-E-TVP2	XL	HJ2314-E	4,1	0,352	70	150	51	2,1	2,1	–	133	89	126,8	97,4
NUP2314-E-TVP2	XL	–	4,18	–	70	150	51	2,1	2,1	–	133	89	126,8	97,4
NJ414-M1	XL	–	6,07	–	70	180	42	3	3	4	152	100	142,7	110,3
NJ414-M1	XL	HJ414	6,07	0,63	70	180	42	3	3	–	152	100	142,7	110,3
NJ215-E-TVP2	XL	–	1,3	–	75	130	25	1,5	1,5	1,2	118,5	88,5	114,4	94,4
NJ215-E-TVP2	XL	HJ215-E	1,3	0,164	75	130	25	1,5	1,5	–	118,5	88,5	114,4	94,4
NUP215-E-TVP2	XL	–	1,33	–	75	130	25	1,5	1,5	–	118,5	88,5	114,4	94,4
NJ2215-E-TVP2	XL	–	1,64	–	75	130	31	1,5	1,5	1,6	118,5	88,5	114,4	94,4
NJ2215-E-TVP2	XL	HJ2215-E	1,64	0,165	75	130	31	1,5	1,5	–	118,5	88,5	114,4	94,4
NUP2215-E-TVP2	XL	–	1,67	–	75	130	31	1,5	1,5	–	118,5	88,5	114,4	94,4
NJ315-E-TVP2	XL	–	3,39	–	75	160	37	2,1	2,1	1,2	143	95	136,2	104,1
NJ315-E-TVP2	XL	HJ315-E	3,39	0,407	75	160	37	2,1	2,1	–	143	95	136,2	104,1
NUP315-E-TVP2	XL	–	3,45	–	75	160	37	2,1	2,1	–	143	95	136,2	104,1
NJ2315-E-TVP2	XL	–	5,04	–	75	160	55	2,1	2,1	4,2	143	95	136,2	104,1
NJ2315-E-TVP2	XL	HJ2315-E	5,04	0,436	75	160	55	2,1	2,1	–	143	95	136,2	104,1
NUP2315-E-TVP2	XL	–	5,14	–	75	160	55	2,1	2,1	–	143	95	136,2	104,1
NJ415-M1	XL	–	7,21	–	75	190	45	3	3	4,5	160,5	104,5	150,7	115,8
NJ415-M1	XL	HJ415	7,21	0,737	75	190	45	3	3	–	160,5	104,5	150,7	115,8



NJ и HJ: с однобортов. внутр. и фасонным упорным кольцами

1) Осевое перемещение «s» для NJ

Присоединительные размеры для NJ

Присоединительные размеры для NUP

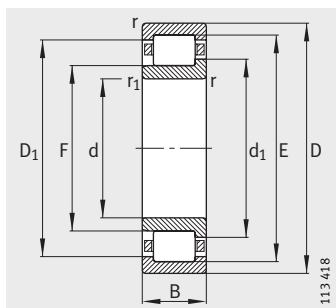
			Присоединительные размеры					Грузоподъемность		Нагрузка предела усталости C_{ur}	Предельная частота вращения n_G	Базовая тепловая частота вращения n_B
B_1	B_2	B_3	d_a		d_c	D_a	r_a	дин. C_r	стат. C_{Or}			
			мин. ²⁾	макс.	мин.	макс. ²⁾	макс.	H	H	H	мин ⁻¹	мин ⁻¹
-	-	-	79	82	92	116	1,5	140 000	137 000	23 100	5 300	4 750
7	11	-	79	-	92	116	1,5	140 000	137 000	23 100	5 300	4 750
-	-	4	79	-	92	116	1,5	140 000	137 000	23 100	5 300	4 750
-	-	-	79	82	92	116	1,5	184 000	194 000	34 000	5 300	3 900
7	11,5	-	79	-	92	116	1,5	184 000	194 000	34 000	5 300	3 900
-	-	4,5	79	-	92	116	1,5	184 000	194 000	34 000	5 300	3 900
-	-	-	82	87	100	138	2,1	242 000	222 000	37 000	4 500	4 550
10	15,5	-	82	-	100	138	2,1	242 000	222 000	37 000	4 500	4 550
-	-	5,5	82	-	100	138	2,1	242 000	222 000	37 000	4 500	4 550
-	-	-	82	87	100	138	2,1	325 000	325 000	56 000	4 500	3 850
10	18,5	-	82	-	100	138	2,1	325 000	325 000	56 000	4 500	3 850
-	-	8,5	82	-	100	138	2,1	325 000	325 000	56 000	4 500	3 850
-	-	-	86	99	112	164	2,5	285 000	255 000	42 000	6 300	-
12	20	-	86	-	112	164	2,5	285 000	255 000	42 000	6 300	-
-	-	-	84	87	96	121	1,5	154 000	156 000	26 500	5 300	4 500
7	11	-	84	-	96	121	1,5	154 000	156 000	26 500	5 300	4 500
-	-	4	84	-	96	121	1,5	154 000	156 000	26 500	5 300	4 500
-	-	-	84	87	96	121	1,5	191 000	207 000	36 000	5 300	3 700
7	11,5	-	84	-	96	121	1,5	191 000	207 000	36 000	5 300	3 700
-	-	4,5	84	-	96	121	1,5	191 000	207 000	36 000	5 300	3 700
-	-	-	87	93	106	148	2,1	285 000	265 000	43 000	4 000	4 200
11	16,5	-	87	-	106	148	2,1	285 000	265 000	43 000	4 000	4 200
-	-	5,5	87	-	106	148	2,1	285 000	265 000	43 000	4 000	4 200
-	-	-	87	93	106	148	2,1	390 000	395 000	67 000	4 000	3 600
11	19,5	-	87	-	106	148	2,1	390 000	395 000	67 000	4 000	3 600
-	-	8,5	87	-	106	148	2,1	390 000	395 000	67 000	4 000	3 600
-	-	-	91	103	118	174	2,5	325 000	295 000	46 500	6 000	-
13	21,5	-	91	-	118	174	2,5	325 000	295 000	46 500	6 000	-

²⁾ При осевой нагрузке следует обеспечить размеры, равные D_1 и d_1 .

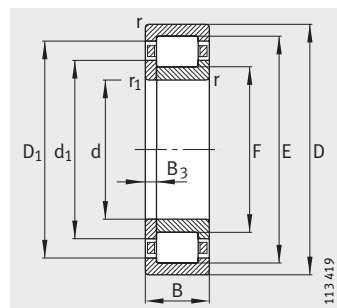


Роликоподшипники радиальные цилиндрические с сепаратором

с однобортовым внутренним и упорным кольцами



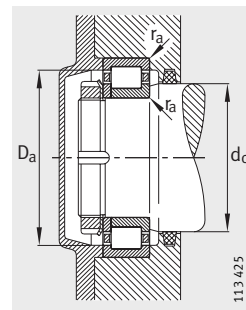
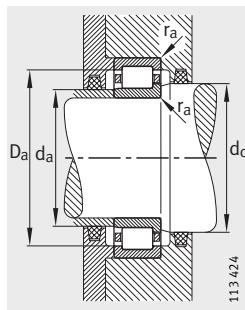
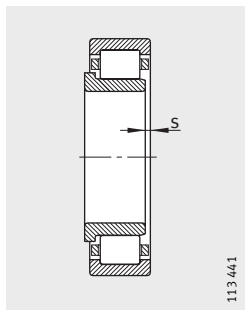
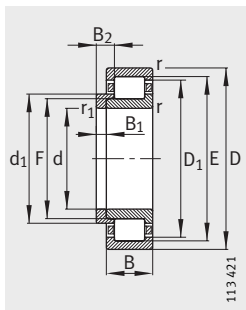
NJ
С однобортовым внутренним кольцом



NUP
С однобортовым внутренним и плоским упорным кольцами

Таблица размеров (продолжение) · Размеры в мм

Условное обозначение		Масса		Размеры										
		m												
Подшипник	X-life	Фасонное упорное кольцо	Подшипник	Фасонное упорное кольцо	d	D	B	r	r ₁	s ¹⁾	E	F	D ₁	d ₁
			≈ кг	≈ кг				мин.	мин.				≈	≈
NJ216-E-TVP2	XL	–	1,58	–	80	140	26	2	2	1,3	127,3	95,3	122,9	101,5
NJ216-E-TVP2	XL	HJ216-E	1,58	0,22	80	140	26	2	2	–	127,3	95,3	122,9	101,5
NUP216-E-TVP2	XL	–	1,62	–	80	140	26	2	2	–	127,3	95,3	122,9	101,5
NJ2216-E-TVP2	XL	–	2,04	–	80	140	33	2	2	1,3	127,3	95,3	122,9	101,5
NJ2216-E-TVP2	XL	HJ216-E	2,04	0,22	80	140	33	2	2	–	127,3	95,3	122,9	101,5
NUP2216-E-TVP2	XL	–	2,08	–	80	140	33	2	2	–	127,3	95,3	122,9	101,5
NJ316-E-TVP2	XL	–	4,03	–	80	170	39	2,1	2,1	0,7	151	101	143,9	110,4
NJ316-E-TVP2	XL	HJ316-E	4,03	0,456	80	170	39	2,1	2,1	–	151	101	143,9	110,4
NUP316-E-TVP2	XL	–	4,11	–	80	170	39	2,1	2,1	–	151	101	143,9	110,4
NJ2316-E-TVP2	XL	–	6	–	80	170	58	2,1	2,1	3,7	151	101	143,9	110,4
NJ2316-E-TVP2	XL	HJ2316-E	6	0,488	80	170	58	2,1	2,1	–	151	101	143,9	110,4
NUP2316-E-TVP2	XL	–	6,11	–	80	170	58	2,1	2,1	–	151	101	143,9	110,4
NJ416-M1	XL	–	8,52	–	80	200	48	3	3	4,6	170	110	159,7	121,8
NJ416-M1	XL	HJ416	8,52	0,808	80	200	48	3	3	–	170	110	159,7	121,8
NJ217-E-TVP2	XL	–	1,95	–	85	150	28	2	2	0,8	136,5	100,5	131,5	107,5
NJ217-E-TVP2	XL	HJ217-E	1,95	0,247	85	150	28	2	2	–	136,5	100,5	131,5	107,5
NUP217-E-TVP2	XL	–	2,08	–	85	150	28	2	2	–	136,5	100,5	131,5	107,5
NJ2217-E-TVP2	XL	–	2,55	–	85	150	36	2	2	1,3	136,5	100,5	131,5	107,5
NJ2217-E-TVP2	XL	HJ2217-E	2,55	0,249	85	150	36	2	2	–	136,5	100,5	131,5	107,5
NUP2217-E-TVP2	XL	–	2,6	–	85	150	36	2	2	–	136,5	100,5	131,5	107,5
NJ317-E-TVP2	XL	–	4,71	–	85	180	41	3	3	1,3	160	108	152,7	117,8
NJ317-E-TVP2	XL	HJ317-E	4,71	0,566	85	180	41	3	3	–	160	108	152,7	117,8
NUP317-E-TVP2	XL	–	4,8	–	85	180	41	3	3	–	160	108	152,7	117,8
NJ2317-E-TVP2	XL	–	6,85	–	85	180	60	3	3	4,7	160	108	152,7	117,8
NJ2317-E-TVP2	XL	HJ2317-E	6,85	0,606	85	180	60	3	3	–	160	108	152,7	117,8
NUP2317-E-TVP2	XL	–	6,99	–	85	180	60	3	3	–	160	108	152,7	117,8
NJ417-M1	XL	–	10	–	85	210	52	4	4	5,2	177	113	165,7	125,8
NJ417-M1	XL	HJ417	10	0,901	85	210	52	4	4	–	177	113	165,7	125,8



NJ и HJ: с однобортов. внутр. и фасонным упорным кольцами

1) Осевое перемещение «s» для NJ

Присоединительные размеры для NJ

Присоединительные размеры для NUP

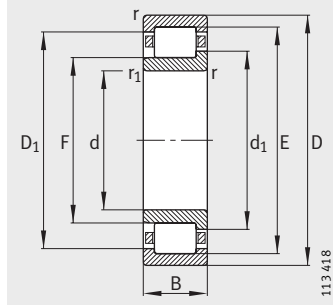
			Присоединительные размеры					Грузоподъемность		Нагрузка предела усталости C_{ur}	Предельная частота вращения n_G	Базовая тепловая частота вращения n_B
B_1	B_2	B_3	d_a		d_c	D_a	r_a	дин. C_r	стат. C_{Or}			
			мин. ²⁾	макс.	мин.	макс. ²⁾	макс.	H	H			
–	–	–	91	94	104	129	2	165 000	167 000	27 500	4 800	4 250
8	12,5	–	91	–	104	129	2	165 000	167 000	27 500	4 800	4 250
–	–	4,5	91	–	104	129	2	165 000	167 000	27 500	4 800	4 250
–	–	–	91	94	104	129	2	220 000	243 000	42 000	4 800	3 450
8	12,5	–	91	–	104	129	2	220 000	243 000	42 000	4 800	3 450
–	–	4,5	91	–	104	129	2	220 000	243 000	42 000	4 800	3 450
–	–	–	92	99	114	158	2,1	300 000	275 000	46 000	3 800	4 150
11	17	–	92	–	114	158	2,1	300 000	275 000	46 000	3 800	4 150
–	–	6	92	–	114	158	2,1	300 000	275 000	46 000	3 800	4 150
–	–	–	92	99	114	158	2,1	420 000	425 000	73 000	3 800	3 500
11	20	–	92	–	114	158	2,1	420 000	425 000	73 000	3 800	3 500
–	–	9	92	–	114	158	2,1	420 000	425 000	73 000	3 800	3 500
–	–	–	96	109	124	184	2,5	395 000	365 000	46 500	5 600	–
13	22	–	96	–	124	184	2,5	395 000	365 000	46 500	5 600	–
–	–	–	96	99	110	139	2	194 000	194 000	31 500	4 500	4 100
8	12,5	–	96	–	110	139	2	194 000	194 000	31 500	4 500	4 100
–	–	4,5	96	–	110	139	2	194 000	194 000	31 500	4 500	4 100
–	–	–	96	99	110	139	2	255 000	275 000	46 000	4 500	3 350
8	13	–	96	–	110	139	2	255 000	275 000	46 000	4 500	3 350
–	–	5	96	–	110	139	2	255 000	275 000	46 000	4 500	3 350
–	–	–	99	106	119	166	2,5	320 000	300 000	49 500	3 600	4 000
12	18,5	–	99	–	119	166	2,5	320 000	300 000	49 500	3 600	4 000
–	–	6,5	99	–	119	166	2,5	320 000	300 000	49 500	3 600	4 000
–	–	–	99	106	119	166	2,5	435 000	445 000	75 000	3 600	3 350
12	22	–	99	–	119	166	2,5	435 000	445 000	75 000	3 600	3 350
–	–	10	99	–	119	166	2,5	435 000	445 000	75 000	3 600	3 350
–	–	–	105	111	128	190	3	420 000	385 000	48 500	5 300	–
14	24	–	105	–	128	190	3	420 000	385 000	48 500	5 300	–

²⁾ При осевой нагрузке следует обеспечить размеры, равные D_1 и d_1 .

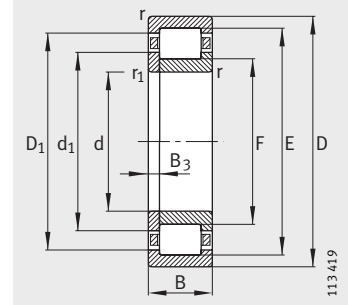


Роликоподшипники радиальные цилиндрические с сепаратором

с однобортовым внутренним и упорным кольцами



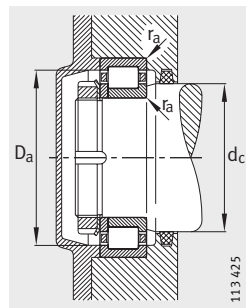
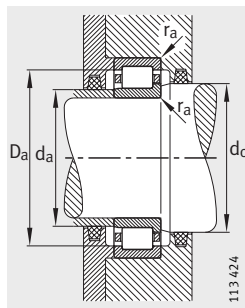
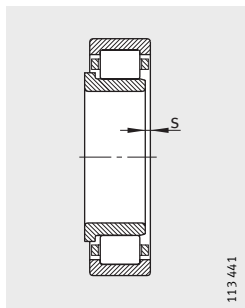
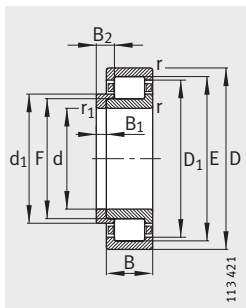
NJ
С однобортовым внутренним кольцом



NUP
С однобортовым внутренним и плоским упорным кольцами

Таблица размеров (продолжение) · Размеры в мм

Условное обозначение		Масса		Размеры										
		m												
Подшипник	X-life	Фасонное упорное кольцо	Подшипник	Фасонное упорное кольцо	d	D	B	r	r ₁	s ¹⁾	E	F	D ₁	d ₁
			≈ кг	≈ кг										
NJ218-E-TVP2	XL	–	2,41	–	90	160	30	2	2	1,5	145	107	139,7	114,3
NJ218-E-TVP2	XL	HJ218-E	2,41	0,317	90	160	30	2	2	–	145	107	139,7	114,3
NUP218-E-TVP2	XL	–	2,46	–	90	160	30	2	2	–	145	107	139,7	114,3
NJ2218-E-TVP2	XL	–	3,23	–	90	160	40	2	2	2,5	145	107	139,7	114,3
NJ2218-E-TVP2	XL	HJ2218-E	3,23	0,323	90	160	40	2	2	–	145	107	139,7	114,3
NUP2218-E-TVP2	XL	–	3,29	–	90	160	40	2	2	–	145	107	139,7	114,3
NJ318-E-TVP2	XL	–	5,49	–	90	190	43	3	3	1,5	169,5	113,5	161,6	124
NJ318-E-TVP2	XL	HJ318-E	5,49	0,623	90	190	43	3	3	–	169,5	113,5	161,6	124
NUP318-E-TVP2	XL	–	5,59	–	90	190	43	3	3	–	169,5	113,5	161,6	124
NJ2318-E-TVP2	XL	–	8,19	–	90	190	64	3	3	5	169,5	113,5	161,6	124
NJ2318-E-TVP2	XL	HJ2318-E	8,19	0,669	90	190	64	3	3	–	169,5	113,5	161,6	124
NUP2318-E-TVP2	XL	–	8,35	–	90	190	64	3	3	–	169,5	113,5	161,6	124
NJ418-M1	XL	–	11,8	–	90	225	54	4	4	5	191,5	123,5	179,7	136,8
NJ418-M1	XL	HJ418	11,8	1,1	90	225	54	4	4	–	191,5	123,5	179,7	136,8
NJ219-E-TVP2	XL	–	2,94	–	95	170	32	2,1	2,1	0,7	154,5	112,5	148,6	120,5
NJ219-E-TVP2	XL	HJ219-E	2,94	0,352	95	170	32	2,1	2,1	–	154,5	112,5	148,6	120,5
NUP219-E-TVP2	XL	–	2,99	–	95	170	32	2,1	2,1	–	154,5	112,5	148,6	120,5
NJ2219-E-TVP2	XL	–	3,98	–	95	170	43	2,1	2,1	2,2	154,5	112,5	148,6	120,5
NJ2219-E-TVP2	XL	HJ2219-E	3,98	0,366	95	170	43	2,1	2,1	–	154,5	112,5	148,6	120,5
NUP2219-E-TVP2	XL	–	4,05	–	95	170	43	2,1	2,1	–	154,5	112,5	148,6	120,5
NJ319-E-TVP2	XL	–	6,44	–	95	200	45	3	3	1,4	177,5	121,5	169,6	132
NJ319-E-TVP2	XL	HJ319-E	6,44	0,777	95	200	45	3	3	–	177,5	121,5	169,6	132
NUP319-E-TVP2	XL	–	6,56	–	95	200	45	3	3	–	177,5	121,5	169,6	132
NJ2319-E-TVP2	XL	–	9,58	–	95	200	67	3	3	5,6	177,5	121,5	169,6	132
NJ2319-E-TVP2	XL	HJ2319-E	9,58	0,83	95	200	67	3	3	–	177,5	121,5	169,6	132
NUP2319-E-TVP2	XL	–	9,77	–	95	200	67	3	3	–	177,5	121,5	169,6	132
NJ419-M1	XL	–	14,1	–	95	240	55	4	4	5,2	201,5	133,5	189,7	146,8
NJ419-M1	XL	HJ419	14,1	1,36	95	240	55	4	4	–	201,5	133,5	189,7	146,8



NJ и HJ: с однобортов. внутр. и фасонным упорным кольцами

1) Осевое перемещение «s» для NJ

Присоединительные размеры для NJ

Присоединительные размеры для NUP

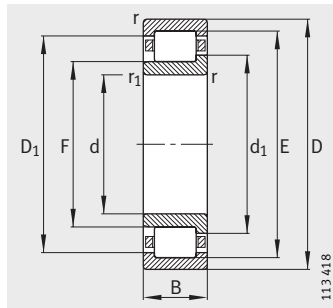
			Присоединительные размеры					Грузоподъемность		Нагрузка предела усталости C_{ur}	Предельная частота вращения n_G	Базовая тепловая частота вращения n_B
B_1	B_2	B_3	d_a		d_c	D_a	r_a	дин. C_r	стат. C_{Or}			
			мин. ²⁾	макс.	мин.	макс. ²⁾	макс.	H	H	H	мин ⁻¹	мин ⁻¹
-	-	-	101	105	116	149	2	215 000	217 000	35 000	4 300	3 950
9	14	-	101	-	116	149	2	215 000	217 000	35 000	4 300	3 950
-	-	5	101	-	116	149	2	215 000	217 000	35 000	4 300	3 950
-	-	-	101	105	116	149	2	285 000	315 000	52 000	4 300	3 300
9	15	-	101	-	116	149	2	285 000	315 000	52 000	4 300	3 300
-	-	6	101	-	116	149	2	285 000	315 000	52 000	4 300	3 300
-	-	-	104	111	127	176	2,5	370 000	350 000	55 000	3 400	3 750
12	18,5	-	104	-	127	176	2,5	370 000	350 000	55 000	3 400	3 750
-	-	6,5	104	-	127	176	2,5	370 000	350 000	55 000	3 400	3 750
-	-	-	104	111	127	176	2,5	510 000	530 000	86 000	3 400	3 050
12	22	-	104	-	127	176	2,5	510 000	530 000	86 000	3 400	3 050
-	-	10	104	-	127	176	2,5	510 000	530 000	86 000	3 400	3 050
-	-	-	110	122	139	205	3	465 000	425 000	54 000	5 000	-
14	24	-	110	-	139	205	3	465 000	425 000	54 000	5 000	-
-	-	-	107	111	123	158	2,1	260 000	265 000	41 500	3 800	3 700
9	14	-	107	-	123	158	2,1	260 000	265 000	41 500	3 800	3 700
-	-	5	107	-	123	158	2,1	260 000	265 000	41 500	3 800	3 700
-	-	-	107	111	123	158	2,1	340 000	370 000	60 000	3 800	3 100
9	15,5	-	107	-	123	158	2,1	340 000	370 000	60 000	3 800	3 100
-	-	6,5	107	-	123	158	2,1	340 000	370 000	60 000	3 800	3 100
-	-	-	109	119	134	186	2,5	390 000	380 000	59 000	3 400	3 600
13	20,5	-	109	-	134	186	2,5	390 000	380 000	59 000	3 400	3 600
-	-	7,5	109	-	134	186	2,5	390 000	380 000	59 000	3 400	3 600
-	-	-	109	119	134	186	2,5	540 000	580 000	92 000	3 400	2 850
13	24,5	-	109	-	134	186	2,5	540 000	580 000	92 000	3 400	2 850
-	-	11,5	109	-	134	186	2,5	540 000	580 000	92 000	3 400	2 850
-	-	-	115	132	149	220	3	495 000	470 000	58 000	4 800	-
15	25,5	-	115	-	149	220	3	495 000	470 000	58 000	4 800	-

²⁾ При осевой нагрузке следует обеспечить размеры, равные D_1 и d_1 .

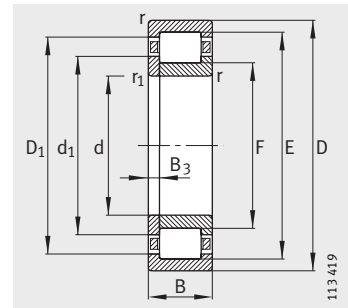


Роликоподшипники радиальные цилиндрические с сепаратором

с однобортовым внутренним и упорным кольцами



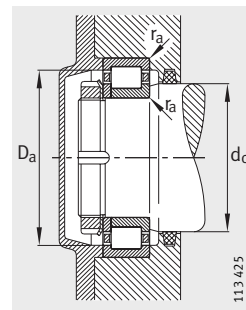
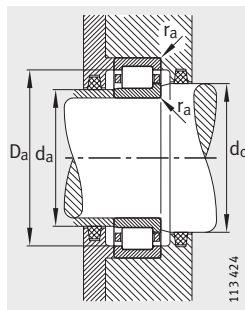
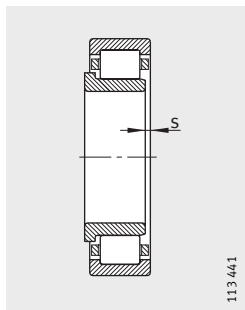
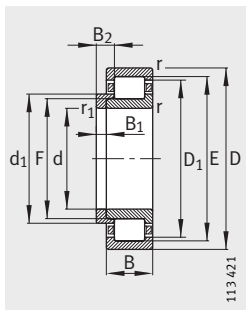
NJ
С однобортовым внутренним кольцом



NUP
С однобортовым внутренним и плоским упорным кольцами

Таблица размеров (продолжение) · Размеры в мм

Условное обозначение		Масса		Размеры										
		m												
Подшипник	X-life	Фасонное упорное кольцо	Подшипник ≈ кг	Фасонное упорное кольцо ≈ кг	d	D	B	r	r ₁	s ¹⁾	E	F	D ₁	d ₁
								мин.	мин.				≈	≈
NJ220-E-TVP2	XL	–	3,55	–	100	180	34	2,1	2,1	1,5	163	119	156,9	127,3
NJ220-E-TVP2	XL	HJ220-E	3,55	0,436	100	180	34	2,1	2,1	–	163	119	156,9	127,3
NUP220-E-TVP2	XL	–	3,61	–	100	180	34	2,1	2,1	–	163	119	156,9	127,3
NJ2220-E-TVP2	XL	–	4,85	–	100	180	46	2,1	2,1	3	163	119	156,9	127,3
NJ2220-E-TVP2	XL	HJ2220-E	4,85	0,446	100	180	46	2,1	2,1	–	163	119	156,9	127,3
NUP2220-E-TVP2	XL	–	4,92	–	100	180	46	2,1	2,1	–	163	119	156,9	127,3
NJ320-E-TVP2	XL	–	7,82	–	100	215	47	3	3	1,2	191,5	127,5	182	139,4
NJ320-E-TVP2	XL	HJ320-E	7,82	0,883	100	215	47	3	3	–	191,5	127,5	182	139,4
NUP320-E-TVP2	XL	–	7,96	–	100	215	47	3	3	–	191,5	127,5	182	139,4
NJ320-E-TVP2	XL	–	12,3	–	100	215	73	3	3	4,2	191,5	127,5	182	139,4
NJ320-E-TVP2	XL	HJ2320-E	12,3	0,934	100	215	73	3	3	–	191,5	127,5	182	139,4
NUP2320-E-TVP2	XL	–	12,5	–	100	215	73	3	3	–	191,5	127,5	182	139,4
NJ420-M1	XL	–	16,1	–	100	250	58	4	4	5,7	211	139	198,2	152,8
NJ420-M1	XL	HJ420	16,1	1,55	100	250	58	4	4	–	211	139	198,2	152,8
NJ221-E-TVP2	XL	–	4,17	–	105	190	36	2,1	2,1	1,3	171,5	125,5	165,1	134,5
NJ221-E-TVP2	XL	HJ221-E	4,17	0,51	105	190	36	2,1	2,1	–	171,5	125,5	165,1	134,5
NUP221-E-TVP2	XL	–	4,26	–	105	190	36	2,1	2,1	–	171,5	125,5	165,1	134,5
NJ421-M1	XL	–	18	–	105	260	60	4	4	5,7	220,5	144,5	207,4	158,8
NJ421-M1	XL	HJ421	18	1,65	105	260	60	4	4	–	220,5	144,5	207,4	158,8
NJ222-E-TVP2	XL	–	4,93	–	110	200	38	2,1	2,1	1,5	180,5	132,5	173,8	141,6
NJ222-E-TVP2	XL	HJ222-E	4,93	0,616	110	200	38	2,1	2,1	–	180,5	132,5	173,8	141,6
NUP222-E-TVP2	XL	–	5,02	–	110	200	38	2,1	2,1	–	180,5	132,5	173,8	141,6
NJ2222-E-TVP2	XL	–	6,89	–	110	200	53	2,1	2,1	4	180,5	132,5	173,8	141,6
NJ2222-E-TVP2	XL	HJ2222-E	6,89	0,647	110	200	53	2,1	2,1	–	180,5	132,5	173,8	141,6
NUP2222-E-TVP2	XL	–	7,02	–	110	200	53	2,1	2,1	–	180,5	132,5	173,8	141,6
NJ322-E-TVP2	XL	–	10,3	–	110	240	50	3	3	1,3	211	143	200,9	155,6
NJ322-E-TVP2	XL	HJ322-E	10,3	1,21	110	240	50	3	3	–	211	143	200,9	155,6
NUP322-E-TVP2	XL	–	10,7	–	110	240	50	3	3	–	211	143	200,9	155,6
NJ2322-E-TVP2	XL	–	16,9	–	110	240	80	3	3	5,8	211	143	200,9	155,6
NJ2322-E-TVP2	XL	HJ2322-E	16,9	1,3	110	240	80	3	3	–	211	143	200,9	155,6
NUP2322-E-TVP2	XL	–	17,2	–	110	240	80	3	3	–	211	143	200,9	155,6
NJ422-M1	XL	–	22,8	–	110	280	65	4	4	6,2	235	155	220,9	170,3
NJ422-M1	XL	HJ422	22,8	2,1	110	280	65	4	4	–	235	155	220,9	170,3



NJ и NJ1: с однобортов. внутр. и фасонным упорным кольцами

1) Осевое перемещение «s» для N

Присоединительные размеры для NJ

Присоединительные размеры для NUP

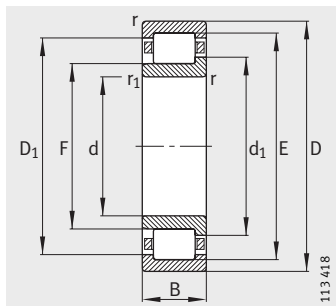
			Присоединительные размеры					Грузоподъемность		Нагрузка предела усталости C_{ur}	Предельная частота вращения n_G	Базовая тепловая частота вращения n_B
B_1	B_2	B_3	d_a		d_c	D_a	r_a	дин. C_r	стат. C_{Or}			
			мин. ²⁾	макс.	мин.	макс. ²⁾	макс.	H	H	H	мин ⁻¹	мин ⁻¹
-	-	-	112	117	130	168	2,1	295 000	305 000	47 500	3 800	3 500
10	15	-	112	-	130	168	2,1	295 000	305 000	47 500	3 800	3 500
-	-	5	112	-	130	168	2,1	295 000	305 000	47 500	3 800	3 500
-	-	-	112	117	130	168	2,1	395 000	445 000	72 000	3 800	2 900
10	16	-	112	-	130	168	2,1	395 000	445 000	72 000	3 800	2 900
-	-	6	112	-	130	168	2,1	395 000	445 000	72 000	3 800	2 900
-	-	-	114	125	143	201	2,5	450 000	425 000	65 000	3 200	3 400
13	20,5	-	114	-	143	201	2,5	450 000	425 000	65 000	3 200	3 400
-	-	7,5	114	-	143	201	2,5	450 000	425 000	65 000	3 200	3 400
-	-	-	114	125	143	201	2,5	680 000	720 000	114 000	3 200	2 550
13	23,5	-	114	-	143	201	2,5	680 000	720 000	114 000	3 200	2 550
-	-	10,5	114	-	143	201	2,5	680 000	720 000	114 000	3 200	2 550
-	-	-	120	137	156	230	3	550 000	530 000	63 000	4 800	-
16	27	-	120	-	156	230	3	550 000	530 000	63 000	4 800	-
-	-	-	117	123	137	178	2,1	310 000	320 000	49 000	3 600	3 450
10	16	-	117	-	137	178	2,1	310 000	320 000	49 000	3 600	3 450
-	-	6	117	-	137	178	2,1	310 000	320 000	49 000	3 600	3 450
-	-	-	125	143	162	240	3	610 000	590 000	87 000	4 500	-
16	27	-	125	-	162	240	3	610 000	590 000	87 000	4 500	-
-	-	-	122	130	144	188	2,1	345 000	365 000	55 000	3 400	3 300
11	17	-	122	-	144	188	2,1	345 000	365 000	55 000	3 400	3 300
-	-	6	122	-	144	188	2,1	345 000	365 000	56 000	3 400	3 300
-	-	-	122	130	144	188	2,1	455 000	520 000	81 000	3 400	2 800
11	19,5	-	122	-	144	188	2,1	455 000	520 000	81 000	3 400	2 800
-	-	8,5	122	-	144	188	2,1	455 000	520 000	81 000	3 400	2 800
-	-	-	124	140	158	226	2,5	495 000	475 000	73 000	3 000	3 100
14	22	-	124	-	158	226	2,5	495 000	475 000	73 000	3 000	3 100
-	-	8	124	-	158	226	2,5	495 000	475 000	72 000	3 000	3 100
-	-	-	124	140	158	226	2,5	750 000	800 000	126 000	2 800	2 320
14	26,5	-	124	-	158	226	2,5	750 000	800 000	126 000	2 800	2 320
-	-	12,5	124	-	158	226	2,5	750 000	800 000	126 000	2 800	2 320
-	-	-	130	153	173	260	3	680 000	660 000	77 000	4 500	-
17	29,5	-	130	-	173	260	3	680 000	660 000	77 000	4 500	-

²⁾ При осевой нагрузке следует обеспечить размеры, равные D_1 и d_1 .

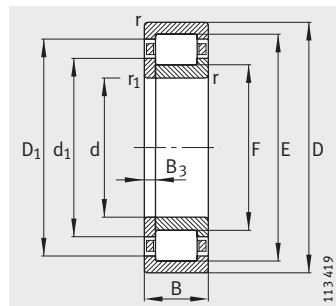


Роликоподшипники радиальные цилиндрические с сепаратором

с однобортовым внутренним и упорным кольцами



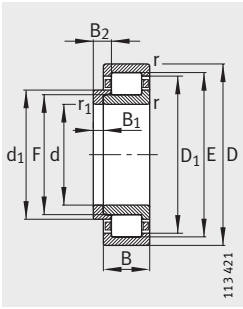
NJ
С однобортовым внутренним кольцом



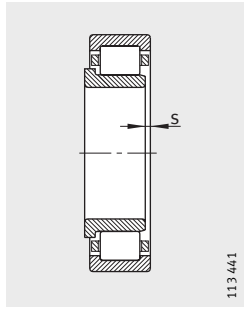
NUP
С однобортовым внутренним и плоским упорным кольцами

Таблица размеров (продолжение) · Размеры в мм

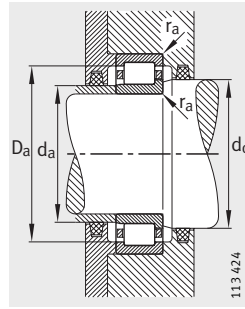
Условное обозначение		Масса		Размеры										
		m												
Подшипник	X-life	Фасонное упорное кольцо	Подшипник ≈ кг	Фасонное упорное кольцо ≈ кг	d	D	B	r	r ₁	s ¹⁾	E	F	D ₁	d ₁
								мин.	мин.					
NJ224-E-TVP2	XL	–	5,91	–	120	215	40	2,1	2,1	1,4	195,5	143,5	187,8	153,2
NJ224-E-TVP2	XL	HJ224-E	5,91	0,707	120	215	40	2,1	2,1	–	195,5	143,5	187,8	153,2
NUP224-E-TVP2	XL	–	6,02	–	120	215	40	2,1	2,1	–	195,5	143,5	187,8	153,2
NJ2224-E-TVP2	XL	–	8,54	–	120	215	58	2,1	2,1	4,5	195,5	143,5	187,8	153,2
NJ2224-E-TVP2	XL	HJ2224-E	8,54	0,75	120	215	58	2,1	2,1	–	195,5	143,5	187,8	153,2
NUP2224-E-TVP2	XL	–	8,7	–	120	215	58	2,1	2,1	–	195,5	143,5	187,8	153,2
NJ324-E-TVP2	XL	–	13,5	–	120	260	55	3	3	3,5	230	154	218,7	168,1
NJ324-E-TVP2	XL	HJ324-E	13,5	1,41	120	260	55	3	3	–	230	154	218,7	168,1
NUP324-E-TVP2	XL	–	13,8	–	120	260	55	3	3	–	230	154	218,7	168,1
NJ2324-E-M1	XL	–	23,5	–	120	260	86	3	3	7,2	230	154	218,7	168,1
NJ2324-E-M1	XL	HJ2324-E	23,5	1,49	120	260	86	3	3	–	230	154	218,7	168,1
NUP2324-E-M1	XL	–	23,8	–	120	260	86	3	3	–	230	154	218,7	168,1
NJ424-M1	XL	–	31,3	–	120	310	72	5	5	6,9	260	170	243,9	187,3
NJ424-M1	XL	HJ424	31,3	2,61	120	310	72	5	5	–	260	170	243,9	187,3
NJ226-E-TVP2	XL	–	6,63	–	130	230	40	3	3	1,2	209,5	153,5	201,2	164
NJ226-E-TVP2	XL	HJ226-E	6,63	0,78	130	230	40	3	3	–	209,5	153,5	201,2	164
NUP226-E-TVP2	XL	–	6,74	–	130	230	40	3	3	–	209,5	153,5	201,2	164
NJ2226-E-TVP2	XL	–	10,6	–	130	230	64	3	3	5,2	209,5	153,5	201,2	164
NJ2226-E-TVP2	XL	HJ2226-E	10,6	0,849	130	230	64	3	3	–	209,5	153,5	201,2	164
NUP2226-E-TVP2	XL	–	10,8	–	130	230	64	3	3	–	209,5	153,5	201,2	164
NJ326-E-TVP2	XL	–	16,5	–	130	280	58	4	4	3,5	247	167	235,2	181,7
NJ326-E-TVP2	XL	HJ326-E	16,5	1,64	130	280	58	4	4	–	247	167	235,2	181,7
NUP326-E-TVP2	XL	–	16,7	–	130	280	58	4	4	–	247	167	235,2	181,7
NJ2326-E-M1	XL	–	29,2	–	130	280	93	4	4	8,1	247	167	235,2	181,7
NJ2326-E-M1	XL	HJ2326-E	29,2	1,77	130	280	93	4	4	–	247	167	235,2	181,7
NUP2326-E-M1	XL	–	29,7	–	130	280	93	4	4	–	247	167	235,2	181,7



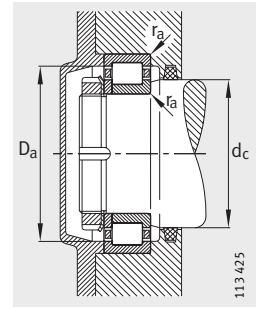
NJ и HJ: с однобортов. внутр. и фасонным упорным кольцами



1) Осевое перемещение «s» для NJ



Присоединительные размеры для NJ



Присоединительные размеры для NUP

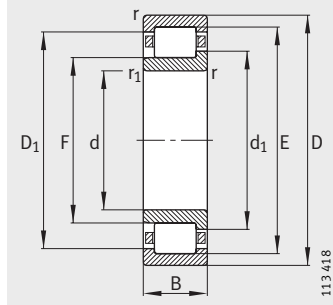
			Присоединительные размеры					Грузоподъемность		Нагрузка предела усталости C_{ur} Н	Предельная частота вращения n_G мин ⁻¹	Базовая тепловая частота вращения n_B мин ⁻¹
B_1	B_2	B_3	d_a		d_c	D_a	r_a	дин. C_r	стат. C_{Or}			
			мин. ²⁾	макс.								
-	-	-	132	141	156	203	2,1	390 000	415 000	64 000	3 200	3 100
11	17	-	132	-	156	203	2,1	390 000	415 000	64 000	3 200	3 100
-	-	6	132	-	156	203	2,1	390 000	415 000	64 000	3 200	3 100
-	-	-	132	141	156	203	2,1	530 000	610 000	960 00	3 200	2 550
11	20	-	132	-	156	203	2,1	530 000	610 000	960 00	3 200	2 550
-	-	9	132	-	156	203	2,1	530 000	610 000	960 00	3 200	2 550
-	-	-	134	151	171	246	2,5	610 000	600 000	87 000	2 800	2 700
14	22,5	-	134	-	171	246	2,5	610 000	600 000	87 000	2 800	2 700
-	-	8,5	134	-	171	246	2,5	610 000	600 000	87 000	2 800	2 700
-	-	-	134	151	171	246	2,5	930 000	1 010 000	153 000	4 300	2 000
14	26	-	134	-	171	246	2,5	930 000	1 010 000	153 000	4 300	2 000
-	-	12	134	-	171	246	2,5	930 000	1 010 000	153 000	4 300	2 000
-	-	-	144	168	190	286	4	850 000	840 000	117 000	3 800	-
17	30,5	-	144	-	190	286	4	850 000	840 000	117 000	3 800	-
-	-	-	144	151	168	216	2,5	425 000	445 000	65 000	3 000	2 850
11	17	-	144	-	168	216	2,5	425 000	445 000	65 000	3 000	2 850
-	-	6	144	-	168	216	2,5	425 000	445 000	65 000	3 000	2 850
-	-	-	144	151	168	216	2,5	620 000	730 000	111 000	3 000	2 300
11	21	-	144	-	168	216	2,5	620 000	730 000	111 000	3 000	2 300
-	-	10	144	-	168	216	2,5	620 000	730 000	111 000	3 000	2 300
-	-	-	147	164	184	263	3	680 000	670 000	96 000	2 600	2 460
14	23	-	147	-	184	263	3	680 000	670 000	96 000	2 600	2 460
-	-	9	147	-	184	263	3	680 000	670 000	96 000	2 600	2 460
-	-	-	147	164	184	263	3	1 080 000	1 220 000	180 000	3 800	1 780
14	28	-	147	-	184	263	3	1 080 000	1 220 000	180 000	3 800	1 780
-	-	14	147	-	184	263	3	1 080 000	1 220 000	180 000	3 800	1 780

2) При осевой нагрузке следует обеспечить размеры, равные D_1 и d_1 .

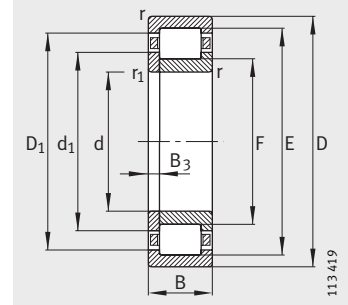


Роликоподшипники радиальные цилиндрические с сепаратором

с однобортовым внутренним и упорным кольцами



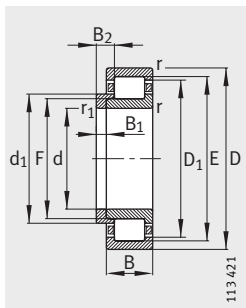
NJ
С однобортовым внутренним кольцом



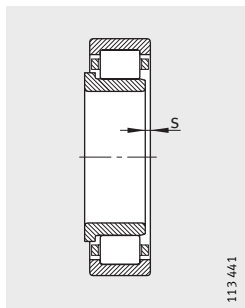
NUP
С однобортовым внутренним и плоским упорным кольцами

Таблица размеров (продолжение) · Размеры в мм

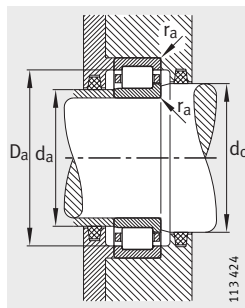
Условное обозначение			Масса		Размеры									
			m											
Подшипник	X-life	Фасонное упорное кольцо	Подшипник	Фасонное упорное кольцо	d	D	B	r	r ₁	s ¹⁾	E	F	D ₁	d ₁
			≈кг	≈кг										
NJ228-E-M1	XL	–	9,46	–	140	250	42	3	3	2	225	169	216,7	179,4
NJ228-E-M1	XL	HJ228-E	9,46	0,986	140	250	42	3	3	–	225	169	216,7	179,4
NUP228-E-M1	XL	–	9,61	–	140	250	42	3	3	–	225	169	216,7	179,4
NJ2228-E-M1	XL	–	14,7	–	140	250	68	3	3	7	225	169	216,7	179,4
NJ2228-E-M1	XL	HJ2228-E	14,7	1,08	140	250	68	3	3	–	225	169	216,7	179,4
NUP2228-E-M1	XL	–	16,8	–	140	250	68	3	3	–	225	169	216,7	180
NJ328-E-TVP2	XL	–	20,5	–	140	300	62	4	4	5,2	264	180	251,7	195,4
NJ328-E-TVP2	XL	HJ328-E	20,5	2,03	140	300	62	4	4	–	264	180	251,7	195,4
NUP328-E-TVP2	XL	–	20,8	–	140	300	62	4	4	–	264	180	251,7	195,4
NJ2328-E-M1	XL	–	36,6	–	140	300	102	4	4	9,2	264	180	251,7	195,4
NJ2328-E-M1	XL	HJ2328-E	36,6	2,2	140	300	102	4	4	–	264	180	251,7	195,4
NUP2328-E-M1	XL	–	37,1	–	140	300	102	4	4	–	264	180	251,7	195,4
NJ230-E-M1	XL	–	11,9	–	150	270	45	3	3	4	242	182	233,2	193,1
NJ230-E-M1	XL	HJ230-E	11,9	1,26	150	270	45	3	3	–	242	182	233,2	193,1
NUP230-E-M1	XL	–	12,1	–	150	270	45	3	3	–	242	182	233,2	193,1
NJ2230-E-M1	XL	–	18,7	–	150	270	73	3	3	7,5	242	182	233,2	193,1
NJ2230-E-M1	XL	HJ2230-E	18,7	1,36	150	270	73	3	3	–	242	182	233,2	193,1
NUP2230-E-M1	XL	–	19,1	–	150	270	73	3	3	–	242	182	233,2	193,1
NJ330-E-M1	XL	–	27,2	–	150	320	65	4	4	5,5	283	193	269,8	209,5
NJ330-E-M1	XL	HJ330-E	27,2	2,33	150	320	65	4	4	–	283	193	269,8	209,5
NUP330-E-M1	XL	–	27,7	–	150	320	65	4	4	–	283	193	269,8	209,5
NJ2330-E-M1	XL	–	43,8	–	150	320	108	4	4	9,7	283	193	269,8	209,5
NJ2330-E-M1	XL	HJ2330-E	43,8	2,55	150	320	108	4	4	–	283	193	269,8	209,5
NUP2330-E-M1	XL	–	44,6	–	150	320	108	4	4	–	283	193	269,8	209,5



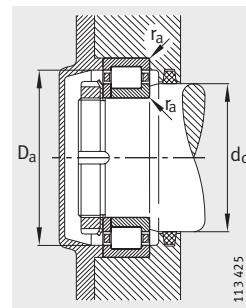
NJ и HJ: с однобортов. внутр. и фасонным упорным кольцами



1) Осевое перемещение «s» для NJ



Присоединительные размеры для NJ



Присоединительные размеры для NUP

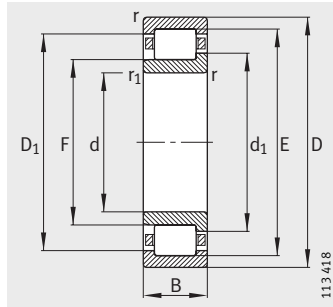
			Присоединительные размеры					Грузоподъемность		Нагрузка предела усталости C_{ur}	Предельная частота вращения n_G	Базовая тепловая частота вращения n_B
B_1	B_2	B_3	d_a		d_c	D_a	r_a	дин. C_r	стат. C_{Or}			
			мин. ²⁾	макс.	мин.	макс. ²⁾	макс.	H	H	H	мин ⁻¹	мин ⁻¹
-	-	-	154	166	182	236	2,5	460 000	510 000	72 000	4 800	2 600
11	18	-	154	-	182	236	2,5	460 000	510 000	72 000	4 800	2 600
-	-	7	154	-	182	236	2,5	460 000	510 000	72 000	4 800	2 600
-	-	-	154	166	182	236	2,5	670 000	830 000	123 000	4 500	2 080
11	23	-	154	-	182	236	2,5	670 000	830 000	123 000	4 500	2 080
-	-	12	154	-	182	236	2,5	670 000	830 000	123 000	4 500	2 080
-	-	-	157	176	198	283	3	790 000	800 000	113 000	2 400	2 200
15	25	-	157	-	198	283	3	790 000	800 000	113 000	2 400	2 200
-	-	10	157	-	198	283	3	790 000	800 000	113 000	2 400	2 200
-	-	-	157	176	198	283	3	1 210 000	1 390 000	202 000	3 600	1 640
15	31	-	157	-	198	283	3	1 210 000	1 390 000	202 000	3 600	1 640
-	-	16	157	-	198	283	3	1 210 000	1 390 000	202 000	3 600	1 640
-	-	-	164	179	196	256	2,5	520 000	590 000	82 000	4 500	2 390
12	19,5	-	164	-	196	256	2,5	520 000	590 000	82 000	4 500	2 390
-	-	7,5	164	-	196	256	2,5	520 000	590 000	82 000	4 500	2 390
-	-	-	164	179	196	256	2,5	780 000	970 000	142 000	4 300	1 860
12	24,5	-	164	-	196	256	2,5	780 000	970 000	142 000	4 300	1 860
-	-	12,5	164	-	196	256	2,5	780 000	970 000	142 000	4 300	1 860
-	-	-	167	190	213	303	3	900 000	930 000	126 000	3 600	1 970
15	25	-	167	-	213	303	3	900 000	930 000	126 000	3 600	1 970
-	-	10	167	-	213	303	3	900 000	930 000	126 000	3 600	1 970
-	-	-	167	190	213	303	3	1 380 000	1 600 000	226 000	3 200	1 480
15	31,5	-	167	-	213	303	3	1 380 000	1 600 000	226 000	3 200	1 480
-	-	16,5	167	-	213	303	3	1 380 000	1 600 000	226 000	3 200	1 480

²⁾ При осевой нагрузке следует обеспечить размеры, равные D_1 и d_1 .

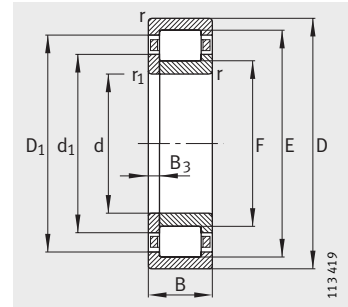


Роликоподшипники радиальные цилиндрические с сепаратором

с однобортовым внутренним и упорным кольцами



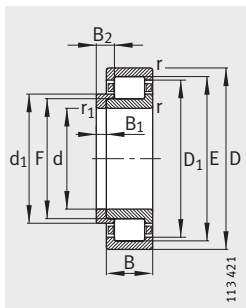
NJ
С однобортовым внутренним кольцом



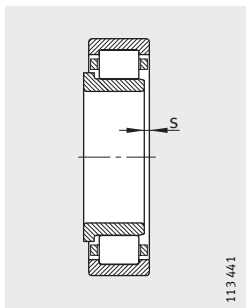
NUP
С однобортовым внутренним и плоским упорным кольцами

Таблица размеров (продолжение) · Размеры в мм

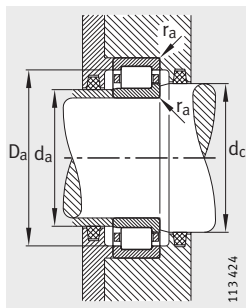
Условное обозначение			Масса		Размеры									
Подшипник	X-life	Фасонное упорное кольцо	Подшипник	Фасонное упорное кольцо	d	D	B	r	r ₁	s ¹⁾	E	F	D ₁	d ₁
			≈кг	≈кг										
NJ232-E-M1	XL	–	14,8	–	160	290	48	3	3	4,1	259	195	249,6	206,8
NJ232-E-M1	XL	HJ232-E	14,8	1,47	160	290	48	3	3	–	259	195	249,6	206,8
NUP232-E-M1	XL	–	15,1	–	160	290	48	3	3	–	259	195	249,6	206,8
NJ2232-E-M1	XL	–	23,9	–	160	290	80	3	3	7,2	261	193	251,1	205,5
NJ2232-E-M1	XL	HJ2232-E	23,9	1,56	160	290	80	3	3	–	261	193	251,1	205,5
NUP2232-E-M1	XL	–	24,3	–	160	290	80	3	3	–	261	193	251,1	205,5
NJ332-E-M1	–	–	32,3	–	160	340	68	4	4	5,6	300	204	286	221,6
NJ332-E-M1	–	HJ332-E	32,3	2,58	160	340	68	4	4	–	300	204	286	221,6
NJ2332-E-M1	–	–	52,3	–	160	340	114	4	4	9,9	300	204	286	221,6
NJ2332-E-M1	–	HJ2332-E	52,3	2,85	160	340	114	4	4	–	300	204	286	221,6
NJ234-E-M1	XL	–	18,4	–	170	310	52	4	4	4,3	279	207	268,5	218,4
NJ234-E-M1	XL	HJ234-E	18,4	1,58	170	310	52	4	4	–	279	207	268,5	218,4
NUP234-E-M1	XL	–	18,6	–	170	310	52	4	4	–	279	207	268,5	218,4
NJ2234-E-M1	XL	–	29,8	–	170	310	86	4	4	7,2	281	205	269,9	219
NJ2234-E-M1	XL	HJ2234-E	29,8	1,78	170	310	86	4	4	–	281	205	269,9	219
NUP2234-E-M1	XL	–	30,2	–	170	310	86	4	4	–	281	205	269,9	219
NJ334-E-M1	–	–	38,6	–	170	360	72	4	4	6	318	218	301,6	237
NJ334-E-M1	–	HJ334-E	38,6	3,21	170	360	72	4	4	–	318	218	301,6	237
NJ2334-EX-M1	–	–	62,3	–	170	360	120	4	4	10,2	320	216	303	235,7
NJ2334-EX-M1	–	HJ2334-EX	62,3	3,53	170	360	120	4	4	–	320	216	303	235,7
NJ236-E-M1	XL	–	19,2	–	180	320	52	4	4	4,7	289	217	278,6	230,2
NJ236-E-M1	XL	HJ236-E	19,2	1,76	180	320	52	4	4	–	289	217	278,6	230,2
NUP236-E-M1	XL	–	17,3	–	180	320	52	4	4	–	289	217	278,6	230,2
NJ2236-E-M1	XL	–	30,9	–	180	320	86	4	4	7,2	291	215	280	229
NJ2236-E-M1	XL	HJ2236-E	30,9	1,87	180	320	86	4	4	–	291	215	280	229
NUP2236-E-M1	XL	–	31,4	–	180	320	86	4	4	–	291	215	280	229
NJ336-E-M1	–	–	44,6	–	180	380	75	4	4	6,1	335	231	319,8	250,5
NJ336-E-M1	–	HJ336E	44,6	3,77	180	380	75	4	4	–	335	231	319,8	250,5
NJ2336-EX-M1	–	–	72,9	–	180	380	126	4	4	10,5	339	227	320,8	248
NJ2336-EX-M1	–	HJ2336-EX	72,9	4,05	180	380	126	4	4	–	339	227	320,8	248



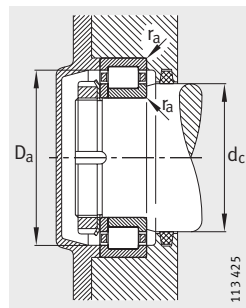
NJ и HJ: с однобортов. внутр. и фасонным упорным кольцами



1) Осевое перемещение «s» для NJ



Присоединительные размеры для NJ



Присоединительные размеры для NUP

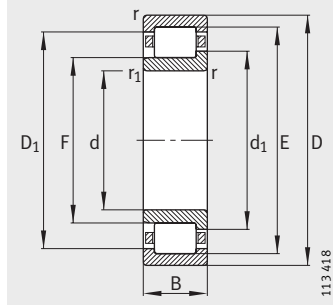
			Присоединительные размеры				Грузоподъемность		Нагрузка предела усталости C_{ur}	Предельная частота вращения n_G	Базовая тепловая частота вращения n_B	
B_1	B_2	B_3	d_a		d_c	D_a	r_a	дин. C_r				стат. C_{Or}
			мин. ²⁾	макс.	мин.	макс. ²⁾	макс.	H	H	H	мин ⁻¹	мин ⁻¹
-	-	-	174	192	210	276	2,5	590 000	670 000	93 000	4 300	2 190
12	20	-	174	-	210	276	2,5	590 000	670 000	93 000	4 300	2 190
-	-	8	174	-	210	276	2,5	590 000	670 000	93 000	4 300	2 190
-	-	-	174	192	210	276	2,5	940 000	1 170 000	171 000	3 800	1 670
12	24,5	-	174	-	210	276	2,5	940 000	1 170 000	171 000	3 800	1 670
-	-	12,5	174	-	210	276	2,5	940 000	1 170 000	171 000	3 800	1 670
-	-	-	177	200	228	323	3	865 000	1 060 000	114 000	3 000	1 790
15	25	-	177	-	228	323	3	865 000	1 060 000	114 000	3 000	1 790
-	-	-	177	200	228	323	3	1 320 000	1 830 000	204 000	3 000	1 350
15	32	-	177	-	228	323	3	1 320 000	1 830 000	204 000	3 000	1 350
-	-	-	187	204	223	293	3	700 000	780 000	107 000	3 600	2 010
12	20	-	187	-	223	293	3	700 000	780 000	107 000	3 600	2 010
-	-	8	187	-	223	293	3	700 000	780 000	107 000	3 600	2 010
-	-	-	187	204	223	293	3	1 130 000	1 400 000	198 000	3 200	1 500
12	24	-	187	-	223	293	3	1 130 000	1 400 000	198 000	3 200	1 500
-	-	12	187	-	223	293	3	1 130 000	1 400 000	197 000	3 200	1 500
-	-	-	187	215	240	343	3	965 000	1 220 000	132 000	3 000	1 630
16	27	-	187	-	240	343	3	965 000	1 220 000	132 000	3 000	1 630
-	-	-	187	214	238,3	343	3	1 500 000	2 080 000	230 000	2 800	1 230
16	33,5	-	187	-	238,3	343	3	1 500 000	2 080 000	230 000	2 800	1 230
-	-	-	197	214	233	303	3	730 000	830 000	112 000	3 600	1 880
12	20	-	197	-	233	303	3	730 000	830 000	112 000	3 600	1 880
-	-	8	197	-	233	303	3	730 000	830 000	112 000	3 600	1 880
-	-	-	197	214	233	303	3	1 180 000	1 490 000	208 000	3 200	1 390
12	24	-	197	-	233	303	3	1 180 000	1 490 000	208 000	3 200	1 390
-	-	12	197	-	233	303	3	1 180 000	1 490 000	208 000	3 200	1 390
-	-	-	197	228	254	363	3	1 040 000	1 320 000	141 000	2 800	1 520
17	28,5	-	197	-	254	363	3	1 040 000	1 320 000	141 000	2 800	1 520
-	-	-	197	225	250,6	363	3	1 660 000	2 320 000	260 000	2 800	1 130
17	35	-	197	-	250,6	363	3	1 660 000	2 320 000	260 000	2 800	1 130

²⁾ При осевой нагрузке следует обеспечить размеры, равные D_1 и d_1 .

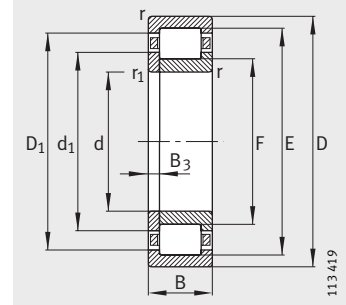


Роликоподшипники радиальные цилиндрические с сепаратором

с однобортовым внутренним и упорным кольцами



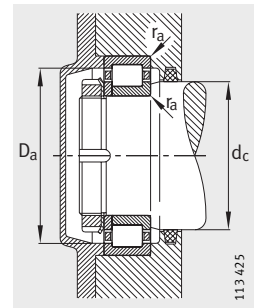
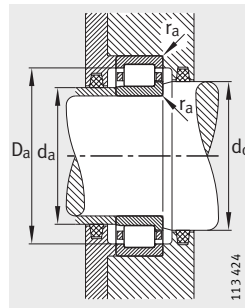
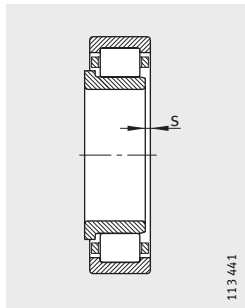
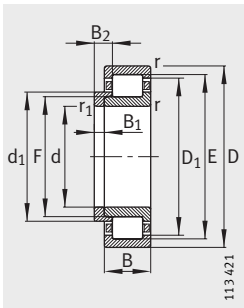
NJ
С однобортовым внутренним кольцом



NUP
С однобортовым внутренним и плоским упорным кольцами

Таблица размеров (продолжение) · Размеры в мм

Условное обозначение		Масса		Размеры									
		m											
Подшипник	Фасонное упорное кольцо	Подшипник ≈кг	Фасонное упорное кольцо ≈кг	d	D	B	r	r ₁	s ¹⁾	E	F	D ₁	d ₁
						мин.		мин.				≈	≈
NJ238-E-M1	–	23,2	–	190	340	55	4	4	4,7	306	230	295	244
NJ238-E-M1	HJ238-E	23,2	2,17	190	340	55	4	4	–	306	230	295	244
NUP238-E-M1	–	23,5	–	190	340	55	4	4	–	306	230	295	244
NJ2238-E-M1	–	37,7	–	190	340	92	4	4	8	308	228	296,4	242,7
NJ2238-E-M1	HJ2238-E	37,7	2,31	190	340	92	4	4	–	308	228	296,4	242,7
NJ2338-EX-M1	–	84,4	–	190	400	132	5	5	11	360	240	340,5	262,5
NJ2338-EX-M1	HJ2338-EX	84,4	4,8	190	400	132	5	5	–	360	240	340,5	262,5
NJ240-E-M1	–	27,5	–	200	360	58	4	4	4,8	323	243	311,5	257,6
NJ240-E-M1	HJ240-E	27,5	2,62	200	360	58	4	4	–	323	243	311,5	257,6
NUP240-E-M1	–	28	–	200	360	58	4	4	–	323	243	311,5	257,6
NJ2240-E-M1	–	45,3	–	200	360	98	4	4	8,2	325	241	312,9	256,3
NJ2240-E-M1	HJ2240-E	45,3	2,78	200	360	98	4	4	–	325	241	312,9	256,3
NJ340-E-M1	–	58,1	–	200	420	80	5	5	6,3	370	258	351,8	279
NJ340-E-M1	HJ341-E	58,1	4,94	200	420	80	5	5	–	370	258	351,8	279
NJ2340-EX-M1	–	97,2	–	200	420	138	5	5	11,3	377	253	356,9	276,1
NJ2340-EX-M1	HJ2340-EX	97,2	5,28	200	420	138	5	5	–	377	253	356,9	276,1
NJ244-E-M1	–	38,7	–	220	400	65	4	4	5,5	358	268	344,9	285,2
NJ244-E-M1	HJ244-E	38,7	3,55	220	400	65	4	4	–	358	268	344,9	285,2
NUP244-E-M1	–	39,3	–	220	400	65	4	4	–	358	268	344,9	285,2
NUP2244-EX-M1	–	63,4	–	220	400	108	4	4	–	367	259	349,4	279,4
NUP2344-EX-M1	–	124	–	220	460	145	5	5	–	413	277	391,2	302,2
NJ248-E-M1	–	52,5	–	240	440	72	4	4	6	393	293	376,6	312
NJ248-E-M1	HJ248-E	52,5	4,6	240	440	72	4	4	–	393	293	376,6	312
NJ348-E-M1	–	97	–	240	500	95	5	5	7,4	442	306	421,2	331,3
NJ348-E-M1	HJ348-E	97	8,3	240	500	95	5	5	–	442	306	421,2	331,3
NJ252-E-M1	–	69,4	–	260	480	80	5	5	6,2	429	317	410,8	336,9
NJ252-E-M1	HJ252-E	69,4	5,92	260	480	80	5	5	–	429	317	410,8	336,9
NJ356-E-M1	–	149	–	280	580	108	6	6	8,7	512	362	488	389,8
NJ356-E-M1	HJ356-E	149	13,7	280	580	108	6	6	–	512	362	488	389,8



NJ и NJ: с однобортов. внутр. и фасонным упорным кольцами

1) Осевое перемещение «s» для NJ

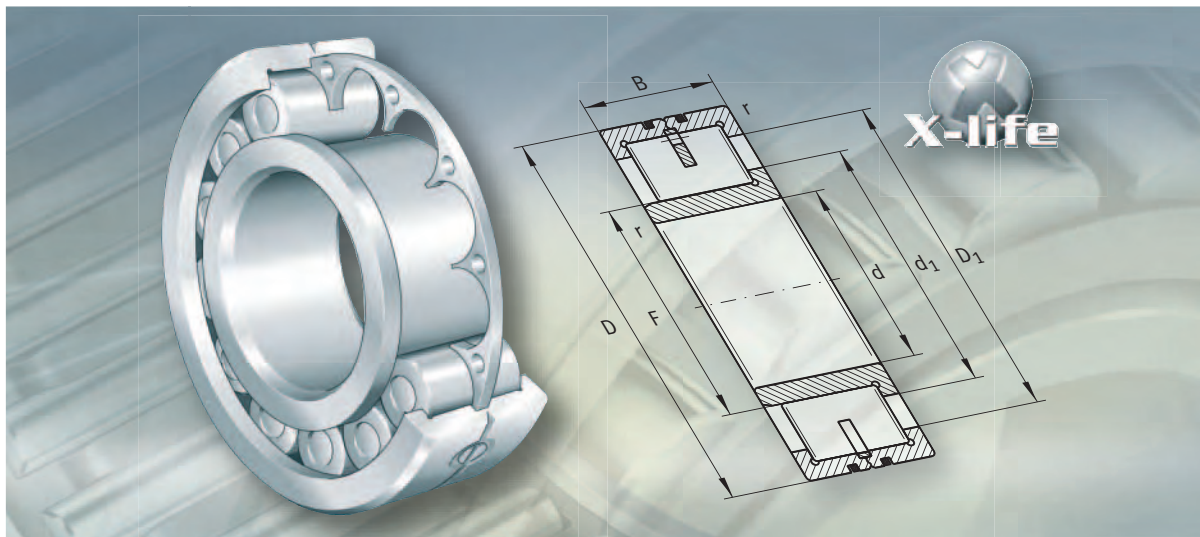
Присоединительные размеры для NJ

Присоединительные размеры для NUP

			Присоединительные размеры				Грузоподъемность		Нагрузка предела усталости C_{ur}	Предельная частота вращения n_G	Базовая тепловая частота вращения n_B	
B_1	B_2	B_3	d_a	d_c	D_a	r_a	дин. C_r	стат. C_{Or}				
			мин. ²⁾	макс.	мин.	макс. ²⁾	макс.	H	H	H	мин ⁻¹	мин ⁻¹
-	-	-	207	227	247	323	3	680 000	930 000	100 000	3 200	1 750
13	21,5	-	207	-	247	323	3	680 000	930 000	100 000	3 200	1 750
-	-	8,5	207	-	247	323	3	680 000	930 000	100 000	3 200	1 750
-	-	-	207	227	247	323	3	1 100 000	1 660 000	184 000	3 000	1 300
13	26,5	-	207	-	247	323	3	1 100 000	1 660 000	184 000	3 000	1 300
-	-	-	210	237,8	265,3	380	4	1 900 000	2 650 000	285 000	2 600	1 030
18	36,5	-	210	-	265,3	380	4	1 900 000	2 650 000	285 000	2 600	1 030
-	-	-	217	240	261	343	3	750 000	1 040 000	110 000	3 000	1 620
14	23	-	217	-	261	343	3	750 000	1 040 000	110 000	3 000	1 620
-	-	9	217	-	261	343	3	750 000	1 040 000	110 000	3 000	1 620
-	-	-	217	240	261	343	3	1 220 000	1 860 000	206 000	2 800	1 210
14	28	-	217	-	261	343	3	1 220 000	1 860 000	206 000	2 800	1 210
-	-	-	220	255	282	400	4	1 180 000	1 530 000	161 000	2 600	1 340
18	30	-	220	-	282	400	4	1 180 000	1 530 000	161 000	2 600	1 340
-	-	-	220	250,7	279	400	4	2 040 000	2 900 000	310 000	2 400	960
18	37	-	220	-	279	400	4	2 040 000	2 900 000	310 000	2 400	960
-	-	-	237	265	288	383	3	950 000	1 320 000	134 000	2 800	1 400
15	25	-	237	-	288	383	3	950 000	1 320 000	134 000	2 800	1 400
-	-	10	237	-	288	383	3	950 000	1 320 000	135 000	2 800	1 400
-	-	14	237	-	282,3	383	3	1 630 000	2 360 000	250 000	2 600	1 020
-	-	20	240	-	305,1	440	4	2 360 000	3 350 000	340 000	2 200	840
-	-	-	257	290	315	423	3	1 140 000	1 600 000	163 000	2 600	1 240
16	27	-	257	-	315	423	3	1 140 000	1 600 000	163 000	2 600	1 240
-	-	-	260	303	335	480	4	1 730 000	2 280 000	221 000	2 200	1 010
22	35,5	-	260	-	335	480	4	1 730 000	2 280 000	221 000	2 200	1 010
-	-	-	280	314	341	460	4	1 340 000	1 900 000	191 000	2 400	1 120
18	30	-	280	-	341	460	4	1 340 000	1 900 000	191 000	2 400	1 120
-	-	-	306	359	393,4	554	5	2 160 000	3 050 000	285 000	1 900	810
26	42,5	-	306	-	393,4	554	5	2 160 000	3 050 000	285 000	1 900	810

²⁾ При осевой нагрузке следует обеспечить размеры, равные D_1 и d_1 .





**Роликоподшипники с дисковым
или сегментным сепаратором**

Роликоподшипники с дисковым или сегментным сепаратором

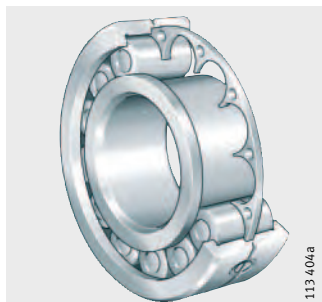
		страница
Общий обзор	Роликоподшипники радиальные цилиндрические с дисковым или сегментным сепаратором	448
Основные свойства	X-life	449
	Подшипники в исполнении ТВ	449
	Роликоподшипники с однобортовым внутренним кольцом...	450
	Рабочая температура	451
	Дополнительные обозначения	451
Рекомендации конструктору и обеспечение надежности	Допустимый перекосяк	452
	Осевая грузоподъемность	452
	Эквивалентная динамическая нагрузка	454
	Эквивалентная статическая нагрузка	454
	Требуемая минимальная радиальная нагрузка.....	454
	Проектирование подшипниковой опоры.....	455
Точность	Радиальный зазор	455
Таблицы размеров	Роликоподшипники радиальные цилиндрические с дисковым сепаратором, с однобортовым внутренним кольцом.....	456
	Роликоподшипники радиальные цилиндрические с сегментным сепаратором, с однобортовым внутренним кольцом.....	458



Общий обзор Роликоподшипники с дисковым или сегментным сепаратором

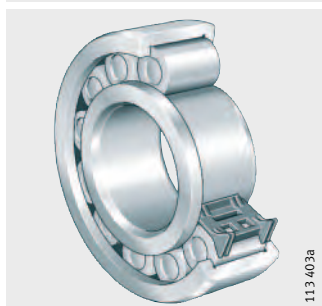
**С однобортовым внутренним
кольцом
с дисковым сепаратором**

LSL1923



с сегментным сепаратором

ZSL1923



Роликоподшипники с дисковым или сегментным сепаратором

638594827
Основные свойства

Цилиндрические роликоподшипники с дисковым сепаратором (конструктивный ряд LSL) или с сегментным сепаратором (конструктивный ряд ZSL) являются однорядными подшипниками и соответствуют размерной серии 23. Они имеют массивные наружные кольца с двумя бортами. Внутренние кольца выполнены с одним бортом. Внутреннее кольцо съемное, что облегчает монтаж подшипников. Дисковый сепаратор или сегментный сепаратор не допускают соприкосновения цилиндрических роликов между собой при качении.

Цилиндрические роликоподшипники NJ23..-E и сферические роликоподшипники 223..-E1 имеют такие же габаритные размеры, что и LSL1923 и ZSL1923.

X-life
937199371

Подшипники различных размеров поставляются в исполнении X-Life. Наличие такого исполнения указано в таблицах размеров.

Подшипники в исполнении X-life отличаются, к примеру, меньшей шероховатостью R_a и более высокой точностью формы дорожек качения, чем сопоставимые исполнения подшипников без X-life. Благодаря этому, например, при равных размерах грузоподъемность и долговечность подшипников выше. В определенных конструкциях, таким образом, это позволяет уменьшить размер подшипникового узла.



**Подшипники
в исполнении ТВ**
996893323

У радиальных цилиндрических роликоподшипников в исполнении ТВ с помощью новых методов расчета и изготовления была существенно повышена осевая грузоподъемность.

Специальное профилирование торцовых поверхностей роликов обеспечивает оптимальные условия контакта ролика и опорного торца борта. Благодаря этому осевые контактные напряжения по торцу борта существенно снижаются, и достигается образование более прочной масляной пленки. При обычных условиях эксплуатации износ и усталость опорного торца борта и торцов роликов полностью исключаются.

Дополнительно, момент трения, вызванный осевой силой, снижается на величину до 50%. Благодаря этому, при эксплуатации обеспечивается существенно более низкая температура подшипника.

Роликоподшипники с дисковым или сегментным сепаратором

Роликоподшипники с однобортовым внутренним кольцом 638527243

Цилиндрические роликоподшипники LSL1923 и ZSL1923 изготавливаются с одним бортом на внутреннем кольце. Подшипники с однобортовым внутренним кольцом наряду с высокими радиальными нагрузками воспринимают также односторонние осевые силы и, таким образом, могут осуществлять ведение вала в одном осевом направлении. В противоположном направлении они действуют как плавающие подшипники.

Подшипники имеют два борта на наружном кольце и один борт на внутреннем кольце.

Благодаря большому количеству и размеру тел качения подшипники конструктивных рядов LSL и ZSL обладают очень высокой радиальной грузоподъемностью. Кроме этого, они способны воспринимать высокие ударные и вибрационные нагрузки.

Данные подшипники отличаются высокой предельной частотой вращения в силу характерного для них малого момента трения и низкого тепловыделения. Кроме этого, оптимально организованный теплоотвод обеспечивает стабильные термические условия в подшипнике.

С дисковым сепаратором 638490635

В цилиндрических роликоподшипниках LSL1923 центрированный по наружному кольцу плоский дисковый сепаратор из латуни не допускает соприкосновения цилиндрических роликов между собой при качении.

Сепаратор выполнен с ячейками, в которых размещены тела качения, направляемые между бортами наружного кольца. Из-за своей малой массы, сепаратор при действии ускорений подвергается лишь минимальной нагрузке.

Наружное кольцо разделено в радиальной плоскости и удерживается в сборе при помощи фиксирующих колец.

С сегментным сепаратором 638429195

У цилиндрических роликоподшипников ZSL1923 сегменты сепаратора из пластмассы предотвращают соприкосновение цилиндрических роликов между собой при качении. Сегментный сепаратор выполнен таким образом, что комплект тел качения удерживается внутри подшипника. Благодаря этому возможен отдельный монтаж внутреннего кольца.

Сегментный сепаратор в осевом направлении ведом между двумя бортами наружного кольца.

Осевое перемещение 638413323

Наружное и внутреннее кольца могут быть смещены вдоль оси в одну сторону относительно друг друга на величину «S», указанную в таблицах размеров.

Уплотнения 638397451

Данные цилиндрические роликоподшипники открыты с двух сторон.

Смазывание 958424971

Они могут смазываться с торцов консистентной смазкой или маслом.

Специальное исполнение для вибрационных машин 638381579

Наряду с высокой динамической грузоподъемностью и высокой долговечностью, подшипники в вибрационных машинах должны также быть в состоянии компенсировать значительные перекосы вала, возникающие под нагрузкой или вследствие несоосности. Для этого по заказу изготавливаются подшипники LSL и ZSL в исполнении BIR. У таких подшипников дорожка качения внутреннего кольца шлифуется немного выпуклой.

Рабочая температура
638365707

Цилиндрические роликоподшипники с дисковым или сегментным сепаратором предназначены для работы при температурах от $-30\text{ }^{\circ}\text{C}$ до $+120\text{ }^{\circ}\text{C}$.

Дополнительные обозначения
638349067

Дополнительные обозначения поставляемых исполнений приведены в табл.

Поставляемые исполнения
39752459

Дополнительное обозначение	Описание	Исполнение
BIR	Дорожка качения внутреннего кольца шлифуется немного выпуклой	По заказу
BR	С воронением	
C3	Радиальный зазор больше нормального	
C4	Радиальный зазор больше, чем C3	
C5	Радиальный зазор больше, чем C4	
TB	Подшипник с повышенной осевой грузоподъемностью	Является стандартом для подшипников некоторых размеров, см. таблицу размеров



Подшипники, поставка которых возможна в исполнении TB
997003275

Конструктивный ряд ¹⁾	Начиная с диаметра отверстия d мм
LSL1923	90
ZSL1923	

¹⁾ Поставляются по заказу.

Роликоподшипники с дисковым или сегментным сепаратором

Рекомендации конструктору и обеспечение надежности

638855435

Допустимый перекос

927639435

Существенного снижения срока службы подшипника не происходит, если перекос внутреннего кольца относительно наружного не превышает:

3' для подшипников конструктивных рядов LSL1923, ZSL1923.

Осевая грузоподъемность

638825227

Радиальные цилиндрические роликоподшипники с одним бортом на внутреннем кольце наряду с радиальными силами воспринимают также и односторонние осевые силы.

Осевая грузоподъемность зависит:

- от размера контактирующих поверхностей скольжения опорных торцов бортов и торцов роликов;
- от скорости скольжения по упорным торцам бортов;
- от смазывания контактирующих поверхностей скольжения;
- от перекоса подшипника.



Борта колец подшипника, несущие нагрузку, должны иметь опору по всей высоте.

Превышать допустимую осевую нагрузку $F_{a\text{ per}}$ запрещается, чтобы избежать чрезмерно высокого нагрева.

Во избежание недопустимых контактных напряжений запрещается превышать предельную осевую нагрузку $F_{a\text{ max}}$ согласно уравнению.

Соотношение F_a/F_r не должно быть больше 0,4.

Для подшипников в исполнении ТВ допустимо значение 0,6.

Постоянная осевая нагрузка при отсутствии радиальной нагрузки не допускается.

Допустимая и предельная осевая нагрузка

638794763

Подшипники в стандартном исполнении

Допустимая осевая нагрузка $F_{a\text{ per}}$ и предельная осевая нагрузка $F_{a\text{ max}}$ рассчитываются по формулам:

$$F_{a\text{ per}} = k_S \cdot k_B \cdot d_M^{1,5} \cdot n^{-0,6} \leq F_{a\text{ max}}$$

Подшипники в исполнении ТВ

$$F_{a\text{ per}} = 1,5 \cdot k_S \cdot k_B \cdot d_M^{1,5} \cdot n^{-0,6} \leq F_{a\text{ max}}$$

Подшипники в стандартном исполнении и в исполнении ТВ

$$F_{a\text{ max}} = 0,075 \cdot k_B \cdot d_M^{2,1}$$

$F_{a\text{ per}}$ Н
допустимая осевая нагрузка;

$F_{a\text{ max}}$ Н
предельная осевая нагрузка;

k_S –
коэффициент, зависящий от способа смазывания, см. табл., стр. 456;

k_B –
коэффициент подшипника, $k_B = 28$;

d_M мм
средний диаметр подшипника $(d + D)/2$, см. табл. размеров;

n мин⁻¹
рабочая частота вращения.

**Коэффициент k_S
для способа смазывания**
39758475

Способ смазывания ¹⁾	k_S
Минимальный теплоотвод, капельное смазывание, смазывание масляным туманом, низкая рабочая вязкость ($\nu < 0,5 \cdot \nu_1$)	от 7,5 до 10
Малый теплоотвод, смазывание в масляной ванне, смазывание разбрызгиванием, малая циркуляция масла	от 10 до 15
Хороший теплоотвод, смазывание с циркуляцией масла (под давлением)	от 12 до 18
Очень хороший теплоотвод, смазывание с циркуляцией и охлаждением масла, высокая рабочая вязкость ($\nu > 2 \cdot \nu_1$)	от 16 до 24

¹⁾ Следует использовать смазочные масла с присадками, например, CLP (DIN 51 517) и HLP (DIN 51 524) с вязкостью по ISO-VG от 32 до 460, а также ATF (DIN 51 502) и трансмиссионные масла (DIN 51 512) классов вязкости от SAE 75 W до SAE 140 W.

Перекас подшипников
1130116107

Перекас, например, вследствие прогиба вала может привести к переменной нагрузке на борт внутреннего кольца. В этом случае осевую нагрузку при перекасе подшипника до 2 угловых минут следует ограничить величиной F_{as} .

$$F_{as} = 20 \cdot d_M^{1,42}$$

При более значительных перекасах необходим отдельный анализ прочности.



Роликоподшипники с дисковым или сегментным сепаратором

Эквивалентная динамическая нагрузка

Радиальная нагрузка
638785035
638769163

Для подшипников под действием динамической нагрузки справедливо:

$$P = F_r$$

Радиальная и осевая нагрузка

638753291

Если наряду с радиальной силой F_r на подшипник действует осевая сила F_a , следует учитывать соотношение нагрузок.

Соотношение нагрузок и эквивалентная динамическая нагрузка

930869131

Соотношение нагрузок	Эквивалентная динамическая нагрузка
$\frac{F_a}{F_r} \leq e$	$P = F_r$
$\frac{F_a}{F_r} > e$	$P = 0,92 \cdot F_r + Y \cdot F_a$

P — эквивалентная динамическая нагрузка для комбинированной нагрузки;
 F_a — динамическая осевая нагрузка;
 F_r — динамическая радиальная нагрузка;
 e, Y — коэффициенты, см. таблицу коэффициентов e и Y .

Коэффициенты e и Y

930900875

Конструктивный ряд	Коэффициенты для расчета	
	e	Y
LSL1923, ZSL1923	0,3	0,4

Эквивалентная статическая нагрузка

638743563

Для подшипников под действием статической нагрузки справедливо:

$$P_0 = F_{0r}$$

Требуемая минимальная радиальная нагрузка

638689035



При работе в длительном режиме необходима радиальная нагрузка не менее припл. $F_{r \min} = C_{0r}/60$.

Если $F_{r \min} < C_{0r}/60$, следует обратиться к нам с запросом.

Проектирование подшипниковой опоры

Допуски вала и корпуса

927917579
927921163

Рекомендуемые допуски вала для радиальных подшипников с цилиндрическим отверстием приведены в табл., стр. 150. Рекомендуемые допуски корпуса для радиальных подшипников приведены в табл., стр. 152.

Осевое закрепление

638607115

Для того, чтобы кольца подшипников не перемещались вдоль оси, они должны быть зафиксированы посредством силового или геометрического замыкания.

Заплечики (вала, корпуса) следует изготавливать достаточно высокими и перпендикулярными оси подшипника.

Переход от посадочной поверхности подшипника к заплечикам выполняется с галтелем согласно DIN 5 418 или с выточкой согласно DIN 509. Необходимо принять во внимание минимальные координаты монтажных фасок r , приведенные в таблицах размеров.

В подшипниках с однобортовым кольцом достаточно обеспечить осевую опору для бортов, участвующих в передаче осевой нагрузки.

Нагруженные осевой силой борта подшипников всегда должны иметь опору по всей высоте.

638868235

Точность

Допуски размеров и точности вращения подшипников соответствуют классу точности PN согласно DIN 620.

Радиальный зазор

638873951

Радиальный зазор в подшипниках соответствует нормальной группе радиальных зазоров CN согласно DIN 620-4.

Радиальный зазор

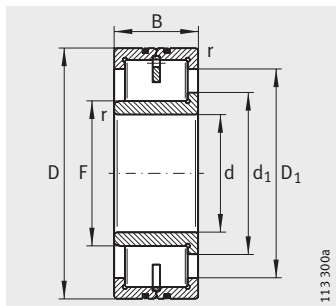
638873867

Отверстие		Радиальный зазор							
		CN мкм		C3 мкм		C4 мкм		C5 мкм	
свыше	до	мин.	макс.	мин.	макс.	мин.	макс.	мин.	макс.
–	24	20	45	35	60	50	75	65	90
24	30	20	45	35	60	50	75	70	95
30	40	25	50	45	70	60	85	80	105
40	50	30	60	50	80	70	100	95	125
50	65	40	70	60	90	80	110	110	140
65	80	40	75	65	100	90	125	130	165
80	100	50	85	75	110	105	140	155	190
100	120	50	90	85	125	125	165	180	220
120	140	60	105	100	145	145	190	200	245
140	160	70	120	115	165	165	215	225	275
160	180	75	125	120	170	170	220	250	300
180	200	90	145	140	195	195	250	275	330
200	225	105	165	160	220	220	280	305	365
225	250	110	175	170	235	235	300	330	395
250	280	125	195	190	260	260	330	370	440
280	315	130	205	200	275	275	350	410	485

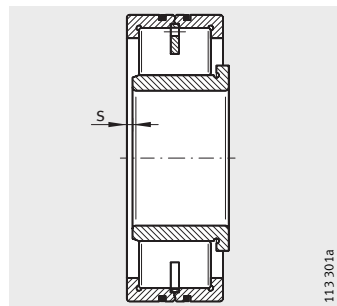


Роликоподшипники радиальн. цилиндр. с дисковым сепаратором

с однобортовым
внутренним кольцом



LSL1923



1) Осевое перемещение «s»

Таблица размеров · Размеры в мм

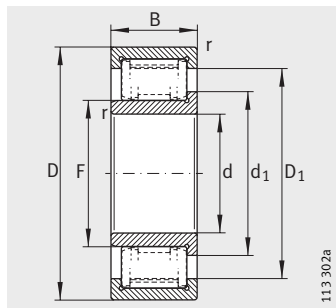
Условное обозначение	X-life	Масса m ≈ кг	Размеры					Присоединительные размеры		
			d	D	B	r мин.	s ¹⁾	F	d ₁ ≈	D ₁ ≈
LSL192316	XL	6,1	80	170	58	2,1	3,5	94	104,5	134,8
LSL192317	XL	7,3	85	180	60	3	4	100	111,3	143,9
LSL192318-TB	XL	8,6	90	190	64	3	4	105,26	117,2	152,5
LSL192319-TB	XL	10	95	200	67	3	4	114,66	126,6	161
LSL192320-TB	XL	12,8	100	215	73	3	4	119,3	132,7	172
LSL192322-TB	XL	17,3	110	240	80	3	5	135,5	150,7	193,1
LSL192324-TB	XL	22	120	260	86	3	5	147,39	164,2	213,1
LSL192326-TB	XL	27,2	130	280	93	4	5	157,9	176	227,9
LSL192328-TB	XL	34	140	300	102	4	7	168,45	187,5	243,2
LSL192330-TB	–	40,7	150	320	108	4	7	182,49	203,3	263,9
LSL192332-TB	–	48,1	160	340	114	4	7	196,38	219	284,8
LSL192334-TB	–	57,5	170	360	120	4	7	230,55	226,6	295,4
LSL192336-TB	–	67,4	180	380	126	4	7	221,56	245	313,3
LSL192338-TB	–	78,1	190	400	132	5	7	224,43	250	325,5
LSL192340-TB	–	89,3	200	420	138	5	7	238,45	265,7	345,9
LSL192344-TB	–	108	220	460	145	5	7	266,71	297	385,9
LSL192348-TB	–	138,6	240	500	155	5	10	280,55	312,5	406,1
LSL192352-TB	–	168	260	540	165	6	10	315,6	351,6	457,2
LSL192356-TB	–	206,6	280	580	175	6	12	333,1	371	485
LSL192360-TB	–	253	300	620	185	7,5	12	350,93	390,9	508,5

Грузоподъемность		Нагрузка предела усталости C_{ur} Н	Предельная частота вращения n_G мин ⁻¹	Базовая тепловая частота вращения n_B мин ⁻¹
дин. C_r Н	стат. C_{0r} Н			
475 000	495 000	89 000	8 300	4 600
500 000	520 000	90 000	7 800	4 350
590 000	610 000	104 000	7 400	4 050
610 000	660 000	112 000	6 900	3 750
750 000	790 000	133 000	6 500	3 450
880 000	930 000	151 000	5 800	3 000
1 060 000	1 140 000	181 000	5 300	2 650
1 190 000	1 280 000	200 000	4 950	2 450
1 340 000	1 460 000	224 000	4 600	2 300
1 410 000	1 760 000	199 000	4 250	2 020
1 600 000	2 010 000	224 000	3 950	1 820
1 740 000	2 210 000	241 000	3 800	1 760
1 840 000	2 430 000	260 000	3 600	1 620
2 100 000	2 750 000	295 000	3 450	1 540
2 340 000	3 050 000	315 000	3 250	1 420
2 500 000	3 200 000	320 000	2 900	1 270
2 750 000	3 550 000	350 000	2 750	1 220
3 350 000	4 350 000	425 000	2 470	1 010
3 700 000	4 850 000	460 000	2 330	950
4 150 000	5 500 000	510 000	2 220	890

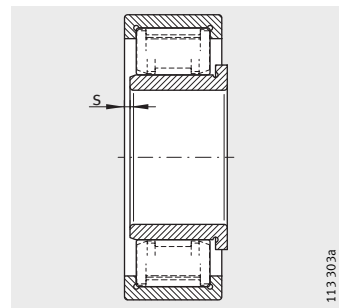


Роликоподшипники радиальн. цилиндр. с сегментным сепаратором

с однобортовым
внутренним кольцом



ZSL1923



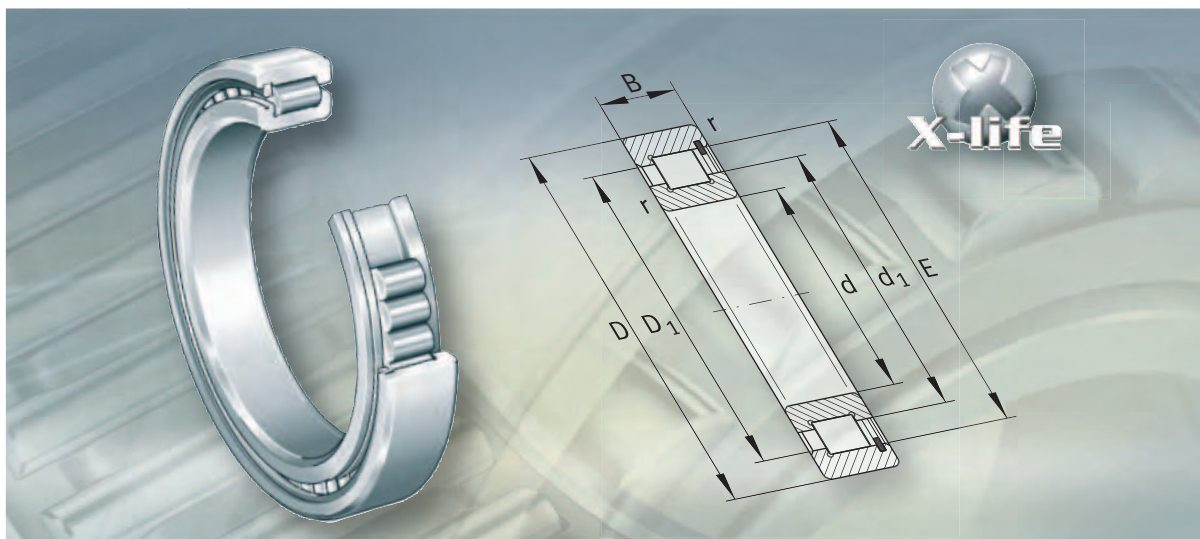
1) Осевое перемещение «s»

Таблица размеров · Размеры в мм

Условное обозначение	X-life	Масса m ≈ кг	Размеры					Присоединительные размеры		
			d	D	B	r мин.	s ¹⁾	F	d ₁ ≈	D ₁ ≈
ZSL192305	XL	0,36	25	62	24	1,1	2	31,72	36,7	47,5
ZSL192306	XL	0,55	30	72	27	1,1	2	38,3	43,5	56
ZSL192307	XL	0,72	35	80	31	1,5	2	44,68	50,7	65,8
ZSL192308	XL	1	40	90	33	1,5	2	51,12	57,5	75,2
ZSL192309	XL	1,34	45	100	36	1,5	3	56,1	62,5	80,3
ZSL192310	XL	1,76	50	110	40	2	3	60,72	68,3	89,7
ZSL192311	XL	2,22	55	120	43	2	3	67,11	75,5	99,3
ZSL192312	XL	2,82	60	130	46	2,1	3	73,62	82	105,8
ZSL192313	XL	3,44	65	140	48	2,1	3,5	80,69	90	116,5
ZSL192314	XL	4,27	70	150	51	2,1	3,5	84,14	93,5	121,6
ZSL192315	XL	5,2	75	160	55	2,1	3,5	91,22	101,6	131,9
ZSL192316	XL	6,2	80	170	58	2,1	3,5	98,24	109,5	142,1
ZSL192317	XL	7,23	85	180	60	3	4	107,01	118,2	150,9
ZSL192318-TB	XL	8,7	90	190	64	3	4	105,26	117,5	152,5
ZSL192319-TB	XL	10	95	200	67	3	4	114,65	126,6	161,9
ZSL192320-TB	XL	12,7	100	215	73	3	4	119,3	132,7	172,8
ZSL192322-TB	XL	16,5	110	240	80	3	5	134,27	151,1	199,9
ZSL192324-TB	XL	21,9	120	260	86	3	5	147,39	164,2	213,1

Грузоподъемность		Нагрузка предела усталости C_{ur} Н	Предельная частота вращения n_G мин ⁻¹	Базовая тепловая частота вращения n_B мин ⁻¹
дин. C_r Н	стат. C_{0r} Н			
68 000	54 000	8 700	16 400	10 000
94 000	80 000	13 400	13 900	8 500
118 000	101 000	17 500	11 900	7 500
160 000	142 000	25 000	10 400	6 300
171 000	157 000	27 500	9 700	6 300
219 000	199 000	35 500	8 800	5 800
255 000	231 000	42 000	7 900	5 400
270 000	255 000	46 500	7 400	5 200
335 000	320 000	59 000	6 800	4 600
365 000	355 000	64 000	6 500	4 600
435 000	435 000	78 000	6 000	4 200
510 000	520 000	90 000	5 500	3 850
540 000	570 000	96 000	5 200	3 600
590 000	610 000	104 000	5 200	3 750
620 000	660 000	112 000	4 850	3 450
750 000	790 000	133 000	4 550	3 200
890 000	900 000	144 000	3 950	2 700
1 060 000	1 140 000	181 000	3 700	2 400





Роликоподшипники цилиндрические однорядные без сепаратора

Роликоподшипники цилиндрические однорядные без сепаратора

		страница
Общий обзор	Роликоподшипники радиальные цилиндрические однорядные без сепаратора	462
Основные свойства	X-life	463
	Подшипники в исполнении ТВ	463
	Роликоподшипники с однобортовым наружным или внутренним кольцом.....	464
	Рабочая температура	464
	Дополнительные обозначения	464
Рекомендации конструктору и обеспечение надежности	Допустимый перекося	465
	Осевая грузоподъемность	465
	Эквивалентная динамическая нагрузка	467
	Эквивалентная статическая нагрузка	467
	Требуемая минимальная радиальная нагрузка.....	467
	Проектирование подшипниковой опоры.....	467
Точность	Радиальный зазор	468
Таблицы размеров	Роликоподшипники радиальные цилиндрические однорядные без сепаратора, с однобортовым наружным или внутренним кольцом	470



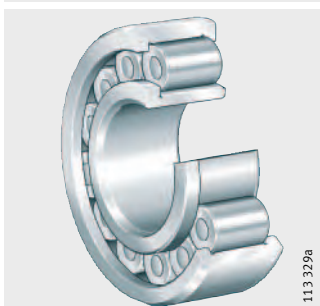
Общий обзор Роликоподшипники цилиндрические однорядные без сепаратора

**Роликоподшипники
с однобортовым наружным
или внутренним кольцом
однорядные**

SL1818, SL1829, SL1830,
SL1822



SL1923



Роликоподшипники цилиндрические однорядные без сепаратора

639508363 Основные свойства

Однорядные цилиндрические роликоподшипники без сепаратора состоят из массивных наружных и внутренних колец и ведомых между бортами колец цилиндрических роликов. Благодаря максимально возможному количеству тел качения такие подшипники способны воспринимать чрезвычайно высокие радиальные нагрузки, обладают очень высокой жесткостью и пригодны для компактных конструкций. В силу кинематических свойств они не позволяют достичь столь же высоких частот вращения, как у цилиндрических роликоподшипников с сепаратором.

Однорядные цилиндрические роликоподшипники без сепаратора изготавливаются с одним бортом на наружном или на внутреннем кольце.

X-life 937203979

Различные типоразмеры подшипников поставляются в исполнении X-Life. Наличие такого исполнения указано в таблицах размеров.

Подшипники в исполнении X-life отличаются, к примеру, меньшей шероховатостью R_a и более высокой точностью формы дорожек качения, чем сопоставимые исполнения подшипников без X-life. Благодаря этому, например, при равных размерах грузоподъемность и долговечность таких подшипников выше. В определенных конструкциях это позволяет, при необходимости, уменьшить размер подшипникового узла.



Подшипники в исполнении ТВ 997291403

У радиальных цилиндрических роликоподшипников в исполнении ТВ с помощью новых методов расчета и изготовления была существенно повышена осевая грузоподъемность.

Специальное профилирование торцовых поверхностей роликов обеспечивает оптимальные условия контакта ролика и опорного торца борта. Благодаря этому осевые контактные напряжения по торцу борта существенно снижаются, и достигается образование более прочной масляной пленки. При обычных условиях эксплуатации износ и усталость опорного торца борта и торцов роликов полностью исключаются.

Дополнительно, момент трения, вызванный осевой силой, снижается на величину до 50%. Благодаря этому, при эксплуатации обеспечивается существенно более низкая температура подшипника.

Роликоподшипники цилиндрические однорядные без сепаратора

**Роликоподшипники
с однобортовым наружным
или внутренним кольцом**
639375115



**Осевое перемещение
внутреннего кольца**
639359243
Уплотнения
639343371

Смазывание
958469259

Рабочая температура
639281163

**Дополнительные
обозначения**
639264523
Поставляемые исполнения
39846411

**Подшипники, поставка которых
возможна в исполнении ТВ**
997302155

Выпускаются следующие однорядные подшипники с однобортовым кольцом: SL1818 (размерная серия 18), SL1829 (размерная серия 29), SL1830 (размерная серия 30), SL1822 (размерная серия 22) и SL1923 (размерная серия 23). Наряду с высокими радиальными нагрузками они способны также воспринимать односторонние осевые силы и, таким образом, осуществлять осевое ведение вала в одном направлении. В другом осевом направлении они действуют как плавающие подшипники.

Подшипники конструктивного ряда SL1923 имеют однобортовое внутреннее кольцо и невыпадающий набор тел качения. Благодаря этому внутреннее кольцо может быть снято с подшипника, что значительно облегчает монтаж и демонтаж.

Транспортировочный и монтажный фиксатор на наружном кольце удерживает в сборе подшипники SL1818, SL1829, SL1830 и SL1822 при манипуляциях и во время монтажа. Этот фиксатор остается в подшипнике и не должен подвергаться осевым нагрузкам.

Внутреннее кольцо может перемещаться вдоль оси в одну сторону на величину «s», указанную в таблице размеров.

Данные цилиндрические роликоподшипники поставляются без уплотнений.

Подшипники не заполнены смазкой и могут смазываться с торцов консистентной смазкой или маслом.

Цилиндрические роликоподшипники без сепаратора предназначены для работы при температурах от $-30\text{ }^{\circ}\text{C}$ до $+120\text{ }^{\circ}\text{C}$.

Дополнительные обозначения поставляемых исполнений приведены в таблице.

Дополнительное обозначение	Описание	Исполнение
BR	С воронением	По заказу
C3	Радиальный зазор больше нормального	
C4	Радиальный зазор больше, чем C3	
C5	Радиальный зазор больше, чем C4	
E	Усиленное исполнение подшипника	Является стандартом в зависимости от констр. ряда, см. табл. размеров
TB	С повышенной осевой грузоподъемностью	Является стандартом для подшипн. некотор. размеров, см. табл. разм.

Конструктивный ряд ¹⁾	Начиная с диаметра отверстия d мм
SL1818	460
SL1822	140
SL1829	300
SL1830	180
SL1923	90

¹⁾ Поставляются по заказу

639731467
Рекомендации конструктору
и обеспечение надежности
Допустимый перекос
 930582667

Существенного снижения срока службы подшипника не происходит, если перекос внутреннего кольца относительно наружного не превышает:

- 4' для подшипников конструктивного ряда SL1818;
- 3' для подшипников конструктивных рядов SL1923, SL1822, SL1829, SL1830.

Осевая грузоподъемность
 639701259

Радиальные цилиндрические роликоподшипники с одним бортом на внутреннем или на наружном кольце наряду с радиальными силами воспринимают также и односторонние осевые силы.

Осевая грузоподъемность зависит:

- от размера контактирующих поверхностей скольжения опорных торцов бортов и торцов роликов;
- от скорости скольжения по упорным торцам бортов;
- от смазывания контактирующих поверхностей скольжения;
- от перекоса подшипника.



Борта колец подшипника, несущие нагрузку, должны иметь опору по всей высоте.

Превышать допустимую осевую нагрузку $F_{a\text{ per}}$ запрещается, чтобы избежать чрезмерно высокого нагрева.

Во избежание недопустимых контактных напряжений запрещается превышать предельную осевую нагрузку $F_{a\text{ max}}$ согласно уравнению.

Соотношение F_a/F_r не должно быть больше 0,4.

Для подшипников в исполнении ТВ допускается значение 0,6.

Постоянная осевая нагрузка при отсутствии радиальной нагрузки не допускается.

Допустимая и предельная осевая нагрузка
 639670411
Подшипники в стандартном исполнении

Допустимая осевая нагрузка $F_{a\text{ per}}$ и предельная осевая нагрузка $F_{a\text{ max}}$ рассчитываются по формулам:

$$F_{a\text{ per}} = k_S \cdot k_B \cdot d_M^{1,5} \cdot n^{-0,6} \leq F_{a\text{ max}}$$

Подшипники в исполнении ТВ

$$F_{a\text{ per}} = 1,5 \cdot k_S \cdot k_B \cdot d_M^{1,5} \cdot n^{-0,6} \leq F_{a\text{ max}}$$

Подшипники в стандартном исполнении и в исполнении ТВ

$$F_{a\text{ max}} = 0,075 \cdot k_B \cdot d_M^{2,1}$$

$F_{a\text{ per}}$	H
допустимая осевая нагрузка;	
$F_{a\text{ max}}$	H
предельная осевая нагрузка;	
k_S	—
коэффициент, зависящий от способа смазывания, см. табл., стр. 466;	
k_B	—
коэффициент подшипника, см. табл., стр. 466;	
d_M	мм
средний диаметр подшипника $(d + D)/2$, см. табл. размеров;	
n	мин ⁻¹
рабочая частота вращения.	



Роликоподшипники цилиндрические однорядные без сепаратора

Коэффициент k_S
для способа смазывания
39852427

Способ смазывания ¹⁾	k_S
Минимальный теплоотвод, капельное смазывание, смазывание масляным туманом, низкая рабочая вязкость ($\nu < 0,5 \cdot \nu_1$)	от 7,5 до 10
Малый теплоотвод, смазывание в масляной ванне, смазывание разбрызгиванием, малая циркуляция масла	от 10 до 15
Хороший теплоотвод, смазывание с циркуляцией масла (под давлением)	от 12 до 18
Очень хороший теплоотвод, смазывание с циркуляцией и охлаждением масла, высокая рабочая вязкость ($\nu > 2 \cdot \nu_1$)	от 16 до 24

¹⁾ Следует использовать смазочные масла с присадками, например, CLP (DIN 51 517) и HLP (DIN 51 524) с вязкостью по ISO-VG от 32 до 460, а также ATF (DIN 51 502) и трансмиссионные масла (DIN 51 512) классов вязкости от SAE 75 W до SAE 140 W.

Коэффициент подшипника k_B
39854731

Конструктивный ряд	k_B
SL1818	4,5
SL1829	11
SL1830	17
SL1822	20
SL1923	30

Перекас подшипников
1130193675

Перекас, например, вследствие прогиба вала, может привести к переменной нагрузке на борта внутреннего кольца. В этом случае осевую нагрузку при перекасе подшипника до 2 угловых минут следует ограничить величиной F_{as} .

$$F_{as} = 20 \cdot d_M^{1,42}$$

При более значительных перекасах необходим отдельный анализ прочности.

Эквивалентная динамическая нагрузка
 Роликоподшипники с однобортовым кольцом
 Соотношение нагрузок и эквивалентная динамическая нагрузка

639640683
 639628939
 930915467

Если наряду с радиальной силой F_r на подшипник действует осевая сила F_a , следует учитывать соотношение нагрузок.

Соотношение нагрузок	Эквивалентная динамическая нагрузка
$\frac{F_a}{F_r} \leq e$	$P = F_r$
$\frac{F_a}{F_r} > e$	$P = 0,92 \cdot F_r + Y \cdot F_a$

P — эквивалентная динамическая нагрузка для комбинированной нагрузки;
 F_a — динамическая осевая нагрузка;
 F_r — динамическая радиальная нагрузка;
 e, Y — коэффициенты, см. таблицу коэффициентов e и Y .



Коэффициенты e и Y

930934411

Конструктивный ряд	Коэффициенты для расчета	
	e	Y
SL1818	0,2	0,6
SL1923, SL1822, SL1829, SL1830	0,3	0,4

Эквивалентная статическая нагрузка

639619211

Для подшипников под действием статической нагрузки справедливо:

$$P_0 = F_{0r}$$

Требуемая минимальная радиальная нагрузка

639564683

При работе в длительном режиме требуется наличие радиальной нагрузки, приблизительно, не менее $F_{r \min} = C_{0r}/60$.

Если $F_{r \min} < C_{0r}/60$, следует обратиться к нам с запросом.



Проектирование подшипниковой опоры
 Допуски вала и корпуса

930877291
 930980875

Рекомендуемые допуски вала для радиальных подшипников с цилиндрическим отверстием приведены в табл., стр. 150. Рекомендуемые допуски корпуса для радиальных подшипников приведены в табл., стр. 152.

Осевое закрепление

639576163

Для того, чтобы кольца подшипников не перемещались вдоль оси, они должны быть зафиксированы посредством силового или геометрического замыкания.

Заплечики (вала, корпуса) следует изготавливать достаточно высокими и перпендикулярными к оси подшипника.

Переход от посадочной поверхности подшипника к заплечикам выполняется с галтелем по DIN 5 418 или с выточкой по DIN 509. Следует принять во внимание минимальные координаты монтажных фасок r , приведенные в таблицах размеров.

В подшипниках с однобортовым кольцом достаточно обеспечить осевую опору для бортов, участвующих в передаче осевой нагрузки.



Нагруженные осевой силой борта подшипников всегда должны иметь опору по всей высоте.

Роликоподшипники цилиндрические однорядные без сепаратора

639744267
Точность

Допуски размеров и точности вращения подшипников соответствуют классу точности PN согласно DIN 620.

Радиальный зазор
639747083

Радиальный зазор в подшипниках соответствует нормальной группе радиальных зазоров CN согласно DIN 620-4.

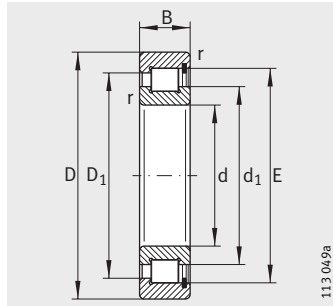
Радиальный зазор
639749899

Отверстие		Радиальный зазор							
d мм		CN мкм		C3 мкм		C4 мкм		C5 мкм	
свыше	до	мин.	макс.	мин.	макс.	мин.	макс.	мин.	макс.
–	24	20	45	35	60	50	75	65	90
24	30	20	45	35	60	50	75	70	95
30	40	25	50	45	70	60	85	80	105
40	50	30	60	50	80	70	100	95	125
50	65	40	70	60	90	80	110	110	140
65	80	40	75	65	100	90	125	130	165
80	100	50	85	75	110	105	140	155	190
100	120	50	90	85	125	125	165	180	220
120	140	60	105	100	145	145	190	200	245
140	160	70	120	115	165	165	215	225	275
160	180	75	125	120	170	170	220	250	300
180	200	90	145	140	195	195	250	275	330
200	225	105	165	160	220	220	280	305	365
225	250	110	175	170	235	235	300	330	395
250	280	125	195	190	260	260	330	370	440
280	315	130	205	200	275	275	350	410	485
315	355	145	225	225	305	305	385	455	535
355	400	190	280	280	370	370	460	510	600
400	450	210	310	310	410	410	510	565	665
450	500	220	330	330	440	440	550	625	735

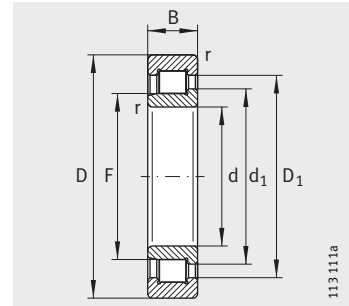


Роликоподшипники радиальн. цилиндр. однорядные без сепаратора

с однобортовым наружным
или внутренним кольцом



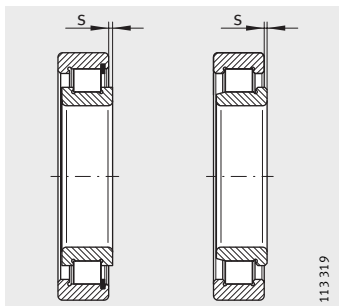
SL1829, SL1830, SL1822



SL1923

Таблица размеров · Размеры в мм

Условное обозначение	X-life	Масса m ≈ кг	Размеры					Присоединительные размеры	
			d	D	B	r	s ¹⁾	F	d ₁
						мин.			≈
SL183004	XL	0,11	20	42	16	0,6	1,5	–	28,8
SL182204	XL	0,16	20	47	18	1	1	–	30,3
SL183005	XL	0,12	25	47	16	0,6	1,5	–	34,6
SL182205	XL	0,18	25	52	18	1	1	–	35,3
SL192305	XL	0,37	25	62	24	1,1	2	31,72	36,7
SL183006	XL	0,2	30	55	19	1	2	–	40
SL182206	XL	0,3	30	62	20	1	1	–	42
SL192306	XL	0,56	30	72	27	1,1	2	38,3	43,5
SL183007	XL	0,26	35	62	20	1	2	–	44,9
SL182207	XL	0,44	35	72	23	1,1	1	–	47
SL192307	XL	0,74	35	80	31	1,5	2	44,68	50,7
SL183008	XL	0,31	40	68	21	1	2	–	50,5
SL182208	XL	0,55	40	80	23	1,1	1	–	54
SL192308	XL	1,01	40	90	33	1,5	2	51,12	57,5
SL183009	XL	0,4	45	75	23	1	2	–	55,3
SL182209	XL	0,59	45	85	23	1,1	1	–	57,5
SL192309	XL	1,37	45	100	36	1,5	3	56,1	62,5
SL183010	XL	0,43	50	80	23	1	2	–	59,1
SL182210	XL	0,64	50	90	23	1,1	1	–	64,4
SL192310	XL	1,81	50	110	40	2	3	60,72	68,3
SL183011	XL	0,64	55	90	26	1,1	2	–	68,5
SL182211	XL	0,87	55	100	25	1,5	1	–	70
SL192311	XL	2,28	55	120	43	2	3	67,11	75,5
SL182912	XL	0,29	60	85	16	1	1	–	69
SL183012	XL	0,69	60	95	26	1,1	2	–	71,7
SL182212	XL	1,18	60	110	28	1,5	1,5	–	76,8
SL192312	XL	2,88	60	130	46	2,1	3	73,62	82
SL182913	XL	0,31	65	90	16	1	1	–	75,7
SL183013	XL	0,73	65	100	26	1,1	2	–	78,1
SL182213	XL	1,57	65	120	31	1,5	1,5	–	82,3
SL192313	XL	3,52	65	140	48	2,1	3,5	80,69	90
SL182914	XL	0,49	70	100	19	1	1	–	81,2
SL183014	XL	1,02	70	110	30	1,1	3	–	81,5
SL182214	–	1,66	70	125	31	1,5	1,5	–	87
SL192314	XL	4,33	70	150	51	2,1	3,5	84,14	93,5



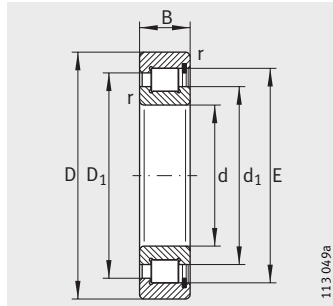
1) Осевое перемещение «S»

D ₁	E	Грузоподъемность		Нагрузка предела усталости C _{ur} Н	Предельная частота вращения n _G мин ⁻¹	Базовая тепловая частота вращения n _B мин ⁻¹
		дин. C _r Н	стат. C _{0r} Н			
≈ 32,8	36,81	30 500	26 000	4 450	10 500	7 500
36,9	41,47	45 500	37 000	6 100	9 700	6 500
38,5	42,51	35 000	32 000	5 500	8 900	6 000
41,9	46,52	51 000	44 500	7 400	8 400	5 500
47,5	–	73 000	60 000	9 400	7 600	4 800
45,4	49,6	45 000	42 000	7 500	7 600	5 600
50,6	55,19	70 000	64 000	10 200	7 000	4 550
56	–	100 000	88 000	14 500	6 400	4 050
51,3	55,52	55 000	53 000	9 400	6 700	4 950
59,3	63,97	88 000	78 000	12 700	6 100	4 250
65,8	–	126 000	112 000	19 000	5 500	3 600
57,1	61,74	66 000	67 000	11 200	6 000	4 350
66,3	70,94	97 000	91 000	14 900	5 400	3 650
75,2	–	170 000	156 000	27 000	4 850	3 050
62,2	66,85	70 000	74 000	12 500	5 500	4 200
69,8	74,43	101 000	98 000	16 000	5 100	3 450
80,3	–	181 000	165 000	28 500	4 450	3 000
67,7	72,33	88 000	94 000	15 100	5 100	3 700
76,7	81,4	109 000	111 000	18 100	4 600	3 000
89,7	–	232 000	219 000	38 500	4 050	2 800
78,8	83,54	120 000	136 000	22 600	4 400	3 100
84,1	88,81	140 000	148 000	25 000	4 200	2 700
99,3	–	270 000	255 000	45 500	3 700	2 550
74,4	78,55	63 000	76 000	13 700	4 550	2 900
82,1	86,74	123 000	143 000	23 700	4 200	3 000
93,9	99,17	169 000	176 000	31 000	3 800	2 550
105,8	–	285 000	280 000	50 000	3 400	2 480
81	85,24	67 000	84 000	15 100	4 150	2 550
88,4	93,09	130 000	157 000	26 000	3 900	2 700
100,7	106,25	198 000	210 000	37 000	3 550	2 480
116,5	–	350 000	355 000	63 000	3 100	2 180
87,8	92,31	88 000	111 000	18 800	3 850	2 550
95,6	100,28	153 000	174 000	29 500	3 650	2 800
105,2	111,45	181 000	223 000	32 000	3 350	2 340
121,6	–	385 000	390 000	69 000	3 000	2 170

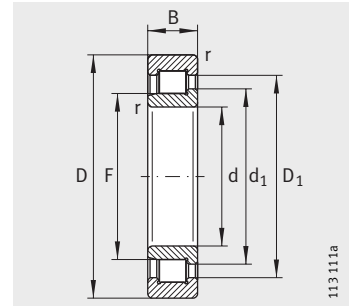


Роликоподшипники радиальн. цилиндр. однорядные без сепаратора

с однобортовым наружным
или внутренним кольцом



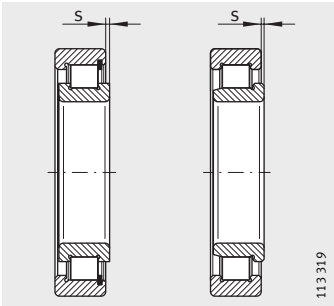
SL1829, SL1830, SL1822



SL1923

Таблица размеров (продолжение) · Размеры в мм

Условное обозначение	X-life	Масса m ≈ кг	Размеры					Присоединительные размеры	
			d	D	B	r	s ¹⁾	F	d ₁
						мин.			≈
SL182915	XL	0,52	75	105	19	1	1	–	86,3
SL183015	XL	1,06	75	115	30	1,1	3	–	89
SL182215	–	1,75	75	130	31	1,5	1,5	–	91,8
SL192315	XL	5,3	75	160	55	2,1	3,5	91,22	101,6
SL182916	XL	0,55	80	110	19	1	1	–	91,4
SL183016	–	1,43	80	125	34	1,1	4	–	95
SL182216	–	2,15	80	140	33	2	1,5	–	98,6
SL192316	XL	6,32	80	170	58	2,1	3,5	98,24	109,5
SL182917	XL	0,81	85	120	22	1,1	1	–	96,4
SL183017	–	1,51	85	130	34	1,1	4	–	99,4
SL182217	–	2,74	85	150	36	2	1,5	–	104,4
SL192317	XL	7,34	85	180	60	3	4	107,01	118,2
SL182918	XL	0,84	90	125	22	1,1	1	–	102
SL183018	–	1,97	90	140	37	1,5	4	–	106,1
SL182218	–	3,48	90	160	40	2	2,5	–	110,2
SL192318-TB	XL	8,83	90	190	64	3	4	105,26	117,5
SL182919	XL	0,86	95	130	22	1,1	1	–	106,7
SL182219	–	4,17	95	170	43	2,1	2,5	–	122
SL192319-TB	XL	10,2	95	200	67	3	4	114,65	126,6
SL182920	XL	1,14	100	140	24	1,1	1,5	–	113,4
SL183020	–	2,15	100	150	37	1,5	4	–	115,7
SL182220	–	5,13	100	180	46	2,1	2,5	–	127,5
SL192320-TB	XL	13	100	215	73	3	4	119,3	132,7
SL182922	XL	1,23	110	150	24	1,1	1,5	–	124
SL183022	–	3,5	110	170	45	2	5,5	–	127,3
SL182222	–	7,24	110	200	53	2,1	4	–	137
SL192322-TB	XL	17	110	240	80	3	5	134,27	151,1
SL182924	XL	1,73	120	165	27	1,1	1,5	–	134,8
SL183024	–	3,8	120	180	46	2	5,5	–	138,8
SL182224	–	9,08	120	215	58	2,1	4	–	150,7
SL192324-TB	XL	22,3	120	260	86	3	5	147,39	164,2
SL182926	XL	2,33	130	180	30	1,5	2	–	146
SL183026	–	5,65	130	200	52	2	5,5	–	148,6
SL182226	–	11,25	130	230	64	3	5	–	162,3
SL192326-TB	XL	27,95	130	280	93	4	5	157,9	176



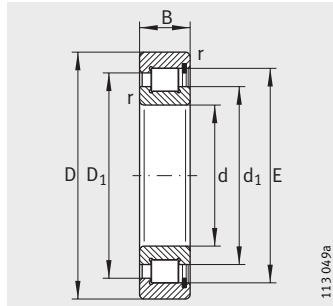
1) Осевое перемещение «s»

D ₁	E	Грузоподъемность		Нагрузка предела усталости C _{иг} Н	Предельная частота вращения n _б мин ⁻¹	Базовая тепловая частота вращения n _в мин ⁻¹
		дин. C _г Н	стат. C _{ог} Н			
≈ 92,8	97,41	91 000	119 000	20 100	3 600	2 370
103,2	107,9	162 000	192 000	32 500	3 400	2 490
110	116,2	187 000	236 000	33 500	3 200	2 210
131,5	–	460 000	475 000	83 000	2 750	2 000
98	102,51	94 000	126 000	21 400	3 450	2 220
111,7	117,4	170 000	220 000	31 000	3 150	2 470
119,3	126,3	223 000	280 000	38 500	3 000	2 040
142,1	–	540 000	560 000	96 000	2 550	1 820
105	109,58	118 000	159 000	25 500	3 200	2 200
116,1	121,95	175 000	231 000	32 000	3 000	2 360
126,3	133,75	255 000	320 000	44 500	2 800	2 000
150,9	–	570 000	620 000	103 000	2 400	1 710
110,7	115,75	122 000	169 000	26 500	3 050	2 050
124,5	130,65	205 000	275 000	38 000	2 800	2 240
133,3	141,15	285 000	365 000	51 000	2 650	1 990
152,5	–	620 000	650 000	112 000	2 400	1 760
117	122,25	132 000	177 000	27 500	2 900	1 940
147,3	155,95	330 000	425 000	58 000	2 410	1 780
161,9	–	650 000	710 000	120 000	2 240	1 620
125,7	130,95	152 000	203 000	31 500	2 700	1 870
134	140,2	216 000	300 000	40 500	2 600	2 040
154,3	163,35	390 000	510 000	70 000	2 300	1 700
172,8	–	790 000	850 000	143 000	2 110	1 490
136,2	141,5	155 000	213 000	34 000	2 490	1 710
149,3	156,7	280 000	385 000	52 000	2 350	2 010
168	177,6	450 000	580 000	78 000	2 130	1 720
199,9	–	950 000	970 000	156 000	1 840	1 270
149	154,3	199 000	285 000	45 500	2 290	1 590
160,7	168,15	295 000	425 000	56 000	2 170	1 840
183	192,9	530 000	720 000	95 000	1 950	1 500
213,1	–	1 130 000	1 230 000	195 000	1 710	1 120
161,1	167,15	238 000	350 000	54 000	2 110	1 500
175,5	184,4	425 000	600 000	79 000	2 000	1 660
197	207,75	620 000	850 000	110 000	1 810	1 360
227,9	–	1 260 000	1 380 000	216 000	1 600	1 040

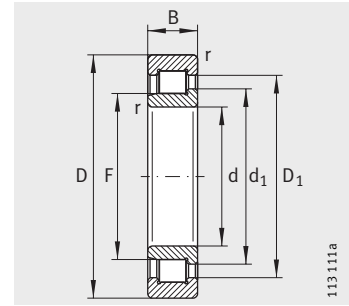


Роликоподшипники радиальн. цилиндр. однорядные без сепаратора

с однобортовым наружным
или внутренним кольцом



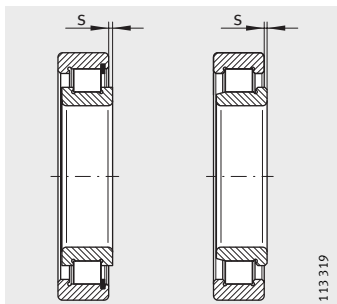
SL1818, SL1829, SL1830,
SL1822



SL1923

Таблица размеров (продолжение) · Размеры в мм

Условное обозначение	X-life	Масса m ≈ кг	Размеры					Присоединительные размеры		
			d	D	B	r	s ¹⁾	F	d ₁	D ₁
						мин.		≈	≈	
SL182928	XL	2,42	140	190	30	1,5	2	–	157	174
SL183028	–	6,04	140	210	53	2	5,5	–	162,2	189,5
SL182228	–	14,47	140	250	68	3	5	–	173,9	211,1
SL192328-TB	XL	34,9	140	300	102	4	7	168,45	187,8	243,4
SL182930	XL	3,77	150	210	36	2	2,5	–	169	189,6
SL183030	–	7,33	150	225	56	2,1	7	–	170	198
SL182230	–	18,43	150	270	73	3	6	–	185,5	225,2
SL192330-TB	–	42,1	150	320	108	4	7	182,49	203,3	263,5
SL182932	XL	4	160	220	36	2	2,5	–	179,7	200,5
SL183032	–	8,8	160	240	60	2,1	7	–	184,8	215,8
SL182232	–	23	160	290	80	3	6	–	208,7	253,4
SL192332-TB	–	49,7	160	340	114	4	7	196,38	219	284,4
SL182934	XL	4,3	170	230	36	2	2,5	–	190,6	211,3
SL183034	–	12,2	170	260	67	2,1	7	–	198,1	232,7
SL182234	–	28,65	170	310	86	4	7	–	220,3	267,4
SL192334-TB	–	59,2	170	360	120	4	7	203,55	226,6	295
SL182936	XL	6,2	180	250	42	2	3	–	200,7	224
SL183036	–	16,1	180	280	74	2,1	7	–	212,2	249,4
SL182236	–	29,8	180	320	86	4	7	–	232,4	279,5
SL192336-TB	–	69,1	180	380	126	4	7	221,56	245	312,9
SL182938	XL	6,5	190	260	42	2	2	–	211,5	238,5
SL183038	–	17	190	290	75	2,1	9	–	221,8	259
SL182238	–	35,65	190	340	92	4	9	–	243,5	295,5
SL192338-TB	–	80,3	190	400	132	5	7	224,43	250	326,8
SL181840	–	2,57	200	250	24	1,5	2	–	216,6	231,6
SL182940	XL	9,1	200	280	48	2,1	3	–	225,5	252,4
SL183040	–	21,8	200	310	82	2,1	9	–	236,6	276,2
SL182240	–	43,12	200	360	98	4	9	–	246,6	302,4
SL192340-TB	–	92,1	200	420	138	5	7	238,45	265,7	347,2
SL181844	–	2,8	220	270	24	1,5	2	–	237,3	252,3
SL182944	XL	9,9	220	300	48	2,1	3	–	246,3	273,2
SL183044	–	28,4	220	340	90	3	9	–	254,6	299,2
SL192344-TB	–	111,2	220	460	145	5	7	266,71	297	388,3
SL181848-E	–	4,29	240	300	28	2	2	–	260,5	281
SL182948	–	10,6	240	320	48	2,1	3	–	267,5	294,4
SL183048	–	30,9	240	360	92	3	11	–	277,5	322,1
SL192348-TB	–	142,3	240	500	155	5	10	280,55	312,5	408,5



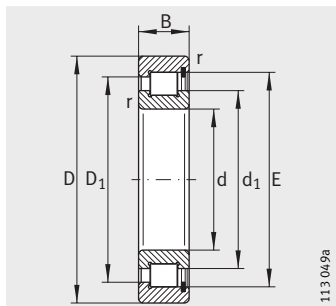
1) Осевое перемещение «s»

E	Грузоподъемность		Нагрузка предела усталости C _{ur} Н	Предельная частота вращения n _G мин ⁻¹	Базовая тепловая частота вращения n _B мин ⁻¹
	дин. C _r Н	стат. C _{0r} Н			
180	260 000	375 000	57 000	1 960	1 370
198,4	450 000	660 000	85 000	1 840	1 470
222,55	720 000	1 000 000	127 000	1 690	1 230
–	1 410 000	1 570 000	241 000	1 500	970
196,75	340 000	480 000	73 000	1 810	1 360
207,45	475 000	700 000	88 000	1 760	1 430
237,35	820 000	1 160 000	147 000	1 580	1 130
–	1 680 000	1 900 000	265 000	1 380	840
207,6	350 000	510 000	77 000	1 710	1 270
225,45	540 000	800 000	99 000	1 620	1 280
267,1	1 020 000	1 470 000	178 000	1 410	920
–	1 900 000	2 170 000	300 000	1 280	760
218,45	365 000	540 000	80 000	1 610	1 190
243,55	700 000	1 050 000	129 000	1 510	1 120
281,9	1 140 000	1 660 000	199 000	1 330	870
–	2 070 000	2 380 000	320 000	1 240	730
231,85	455 000	680 000	100 000	1 530	1 150
261	810 000	1 240 000	150 000	1 410	1 020
294	1 180 000	1 760 000	208 000	1 270	800
–	2 190 000	2 600 000	345 000	1 160	670
244,15	510 000	770 000	112 000	1 450	1 030
270,6	830 000	1 300 000	155 000	1 350	970
311,5	1 300 000	1 900 000	223 000	1 210	770
–	2 500 000	2 950 000	390 000	1 120	630
237,6	178 000	320 000	33 500	1 450	1 040
261,6	610 000	940 000	134 000	1 360	950
288,6	950 000	1 510 000	178 000	1 270	890
319,4	1 410 000	2 010 000	235 000	1 180	770
–	2 800 000	3 300 000	420 000	1 060	570
258,5	187 000	350 000	36 000	1 320	940
282,45	650 000	1 030 000	144 000	1 250	840
312	1 150 000	1 820 000	209 000	1 170	800
–	3 000 000	3 450 000	425 000	950	520
287,5	265 000	490 000	51 000	1 200	870
303,7	600 000	1 120 000	124 000	1 150	750
336	1 210 000	1 990 000	224 000	1 080	720
–	3 300 000	3 800 000	465 000	900	500

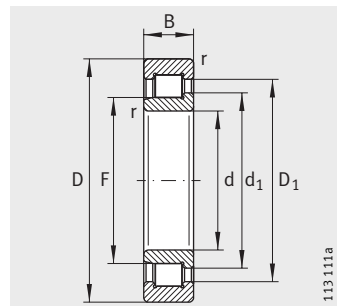


Роликоподшипники радиальн. цилиндр. однорядные без сепаратора

с однобортовым наружным
или внутренним кольцом



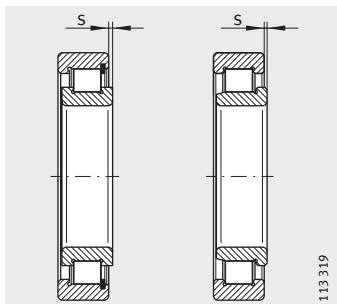
SL1818, SL1829, SL1830



SL1923

Таблица размеров (продолжение) · Размеры в мм

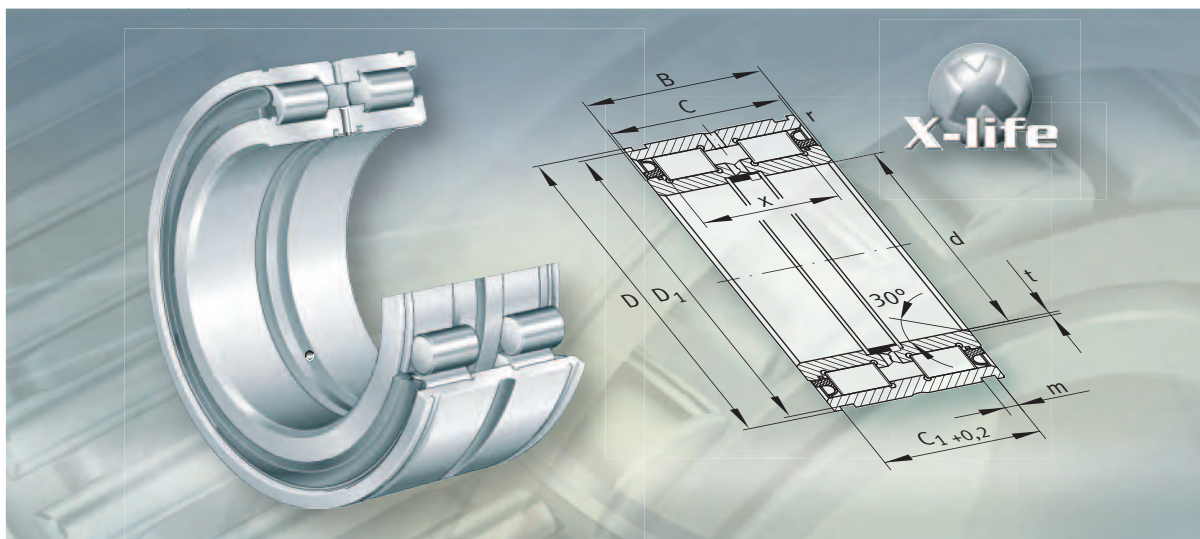
Условное обозначение	Масса m ≈ кг	Размеры					Присоединительные размеры		
		d	D	B	r	s ¹⁾	F	d ₁	D ₁
					мин.			≈	≈
SL181852-E	4,61	260	320	28	2	2	–	281	301,5
SL182952	18,5	260	360	60	2,1	5	–	291,5	323,4
SL183052	44,5	260	400	104	4	11	–	304	358,4
SL192352-TB	173,2	260	540	165	6	10	315,6	351,6	459,6
SL181856-E	6,89	280	350	33	2	2,5	–	304	327
SL182956	19,7	280	380	60	2,1	3,5	–	314	348,5
SL183056	48	280	420	106	4	11	–	319,5	372,9
SL181860-E	9,79	300	380	38	2,1	3	–	323,5	350,5
SL182960	31,2	300	420	72	3	5	–	338	376,9
SL183060-TB	66,6	300	460	118	4	14	–	353,6	415,6
SL181864-E	10,36	320	400	38	2,1	3	–	344,5	371,5
SL182964	32,9	320	440	72	3	5	–	358,5	397,4
SL183064-TB	71,7	320	480	121	4	14	–	369,5	430,1
SL181868-E	10,93	340	420	38	2,1	3	–	365,5	392,5
SL182968	34,7	340	460	72	3	5	–	379	418,7
SL183068-TB	95,8	340	520	133	5	16	–	396,1	463,9
SL181872-E	11,49	360	440	38	2,1	3	–	387	413,5
SL182972	36,4	360	480	72	3	5	–	399,5	438,6
SL183072-TB	101	360	540	134	5	16	–	414	481,6
SL181876-E	18,87	380	480	46	2,1	4	–	415,5	448
SL182976	52,1	380	520	82	4	5	–	426	472,1
SL183076-TB	106	380	560	135	5	16	–	431,7	499,5
SL181880-E	19,81	400	500	46	2,1	4	–	432	464,5
SL182980	54,3	400	540	82	4	5	–	450	496,1
SL183080-TB	140	400	600	148	5	18	–	462,5	535,1
SL181884-E	20,6	420	520	46	2,1	4	–	457	489,5
SL182984	56,9	420	560	82	4	5	–	462	509
SL181888-E	21,54	440	540	46	2,1	4	–	473,5	506
SL182988	78,1	440	600	95	4	7	–	490	544,6
SL181892-E	33,21	460	580	56	3	5	–	501,5	541
SL182992	81,1	460	620	95	4	7	–	504	559,6
SL181896-E	34,53	480	600	56	3	5	–	522	561
SL182996	94,7	480	650	100	5	7	–	538	596,6
SL1818/500-E	35,73	500	620	56	3	5	–	542	581,5
SL1829/500	98,3	500	670	100	5	7	–	553	612,7



1) Осевое перемещение «s»

E	Грузоподъемность		Нагрузка предела усталости C _{ur} Н	Предельная частота вращения n _G мин ⁻¹	Базовая тепловая частота вращения n _B мин ⁻¹
	дин. C _r Н	стат. C _{0r} Н			
308	275 000	530 000	54 000	1 110	790
333,7	780 000	1 450 000	160 000	1 060	690
375,97	1 600 000	2 500 000	280 000	980	620
–	4 000 000	4 700 000	560 000	800	410
335	355 000	670 000	69 000	1 030	730
359,5	910 000	1 710 000	184 000	980	590
390,3	1 650 000	2 650 000	290 000	940	590
360	455 000	840 000	86 000	960	680
389,45	1 170 000	2 200 000	235 000	910	540
434,85	2 020 000	3 300 000	325 000	840	500
381	470 000	900 000	90 000	910	620
409,85	1 210 000	2 340 000	246 000	860	495
449,5	2 080 000	3 450 000	340 000	810	480
402,2	485 000	960 000	94 000	860	570
430,2	1 250 000	2 470 000	255 000	810	460
485,65	2 490 000	4 150 000	400 000	750	430
423,5	500 000	1 010 000	98 000	810	530
450,6	1 280 000	2 600 000	265 000	770	430
503,45	2 550 000	4 350 000	410 000	720	405
459	650 000	1 290 000	126 000	750	490
486,7	1 660 000	3 300 000	335 000	720	380
521,25	2 600 000	4 450 000	425 000	700	390
475,5	660 000	1 340 000	130 000	720	470
510,85	1 710 000	3 500 000	350 000	690	350
558,52	3 050 000	5 400 000	500 000	650	345
500	680 000	1 420 000	135 000	690	430
522,95	1 730 000	3 600 000	355 000	670	340
517	700 000	1 470 000	139 000	660	415
562	2 090 000	4 100 000	405 000	630	325
554	940 000	1 890 000	179 000	620	385
576,3	2 130 000	4 250 000	410 000	610	310
474,5	960 000	1 970 000	185 000	600	365
614,75	2 390 000	4 800 000	460 000	570	280
594,5	980 000	2 050 000	190 000	580	345
630	2 430 000	4 950 000	470 000	560	270





Роликоподшипники цилиндрические двухрядные без сепаратора

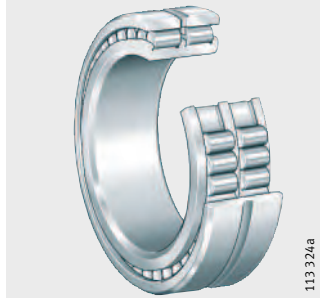
Роликоподшипники цилиндрические двухрядные без сепаратора

		страница
Общий обзор	Роликоподшипники цилиндрические двухрядные без сепаратора.....	480
	Основные свойства	
	X-life	481
	Подшипники в исполнении ТВ	481
	Роликоподшипники без бортов на наружном кольце	481
	Роликоподшипники с однобортовым наружным кольцом	482
	Роликоподшипники со всеми бортами на обоих кольцах.....	482
	Рабочая температура	483
	Дополнительные обозначения	483
Рекомендации конструктору и обеспечение надежности	Осевая грузоподъемность	484
	Эквивалентная динамическая нагрузка	485
	Эквивалентная статическая нагрузка	486
	Требуемая минимальная радиальная нагрузка.....	486
	Проектирование подшипниковой опоры	486
Точность	Радиальный зазор	487
Таблицы размеров	Роликоподшипники цилиндрические двухрядные без сепаратора.....	488
	Подшипники канатных шкивов, цилиндрические роликоподшипники с кольцевыми канавками, без сепаратора, с уплотнениями, со всеми бортами на обоих кольцах.....	496



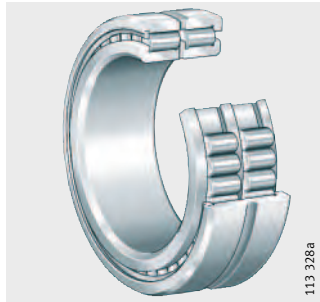
Без бортов на наружном
кольце

SL0248, SL0249



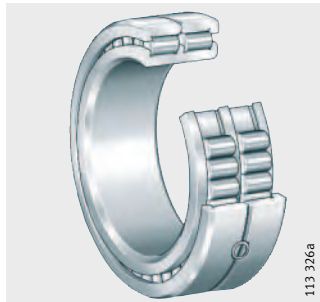
С однобортовым наружным
кольцом

SL1850



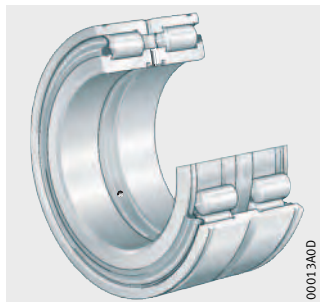
Со всеми бортами на обоих
кольцах

SL0148, SL0149



Подшипники канатных шкивов
с кольцевыми канавками
с уплотнениями

SL0450..-PP, SL04..-PP



Роликоподшипники цилиндрические двухрядные без сепаратора

928708747 Основные свойства

Подшипники состоят из массивных наружных и внутренних колец и ведомых между бортами колец цилиндрических роликов. Благодаря максимально возможному количеству тел качения такие подшипники способны воспринимать чрезвычайно высокие радиальные нагрузки, обладают очень высокой жесткостью и пригодны для компактных конструкций. В силу кинематических свойств они не позволяют достичь столь же высоких частот вращения, как у цилиндрических роликоподшипников с сепаратором.

Двухрядные цилиндрические роликоподшипники без сепаратора изготавливаются без бортов на наружном кольце, с одним бортом на наружном кольце и со всеми бортами на обоих кольцах. Подшипники не допускают перекоса между внутренним и наружным кольцами.

X-life 937208715

Различные типоразмеры подшипников поставляются в исполнении X-Life. Наличие X-Life указано в таблицах размеров.

Подшипники в исполнении X-life отличаются, к примеру, меньшей шероховатостью R_a и более высокой точностью формы дорожек качения, чем сопоставимые исполнения подшипников без X-life. Благодаря этому, например, при равных размерах грузоподъемность и долговечность таких подшипников выше. В определенных конструкциях это позволяет, при необходимости, уменьшить размер подшипникового узла.



Подшипники в исполнении TB 997412875

У роликоподшипников в исполнении TB с помощью новых методов расчета и изготовления была существенно повышена осевая грузоподъемность.

Специальное профилирование торцовых поверхностей роликов обеспечивает оптимальные условия контакта ролика и борта. Благодаря этому осевые контактные напряжения существенно снижаются, и достигается образование более прочной масляной пленки. При обычных условиях эксплуатации износ и усталость опорного торца борта и роликов исключаются.

Дополнительно, момент трения, вызванный осевой силой, снижается на величину до 50%. Благодаря этому, при эксплуатации обеспечивается существенно более низкая температура подшипника.

Поставляемые подшипники 1069815691

В исполнении TB по заказу поставляются подшипники конструктивного ряда SL1850 с диаметром отв., начиная от $d = 180$ мм.

Роликоподшипники без бортов на наружном кольце 928357003

Подшипники SL0248 (усл. обозн. по DIN 5 412-9: NNCL 48..V) и SL0249 (усл. обозн. по DIN 5 412-9: NNCL 49..V) являются плавающими и способны воспринимать только радиальные нагрузки.



Транспортировочный и монтажный фиксатор на наружном кольце удерживает подшипники в сборе при манипуляциях и монтаже. Этот фиксатор остается в подшипнике и не должен подвергаться осевым нагрузкам.

Осевое перемещение 928296587

Наружное кольцо без бортов может перемещаться в осевом направлении относительно внутреннего кольца в обе стороны. Внутреннее кольцо имеет борта с двух сторон.

Уплотнения 928341899 Смазывание 958486795

Данные роликоподшипники не имеют уплотнений.

Возможно смазывание маслом и консистентной смазкой. Для смазывания на наружном кольце предусмотрены кольцевая канавка и смазочные отверстия.

Роликоподшипники цилиндрические двухрядные без сепаратора

Роликоподшипники с однобортовым наружным кольцом

928476811



Роликоподшипники конструктивного ряда SL1850 (размерная серия 50) производятся с одним бортом на наружном кольце. Наряду с высокими радиальными нагрузками они способны также воспринимать однонаправленные осевые силы и, таким образом, осуществлять осевое ведение вала в одном направлении. В другом осевом направлении они действуют как плавающие подшипники.

Транспортировочный и монтажный фиксатор на наружном кольце удерживает подшипники в сборе при манипуляциях и монтаже. Этот фиксатор остается в подшипнике и не должен подвергаться осевым нагрузкам.

Осевое перемещение внутреннего кольца

928423435
Уплотнения
928462091

Внутреннее кольцо может перемещаться вдоль оси в одну сторону на величину «s», указанную в таблице размеров.

Данные цилиндрические роликоподшипники поставляются без уплотнений.

Смазывание

958512011

Возможно смазывание маслом или консистентной смазкой. Подшипники можно смазывать с торцов, а также через кольцевую канавку и смазочные отверстия в наружном кольце.

Роликоподшипники со всеми бортами на обоих кольцах

928575115



Подшипники конструктивных рядов SL0148 (условное обозначение согласно DIN 5 412-9: NNC 48..V) и SL0149 (условное обозначение согласно DIN 5 412-9: NNC 49..V) не допускают взаимное осевое перемещение наружных и внутренних колец. Эти подшипники наряду с высокими радиальными силами воспринимают также и осевые силы в обоих направлениях.

Наружное кольцо с двух сторон имеет борта и разделено в радиальной плоскости. Оно удерживается в собранном состоянии фиксирующими кольцами. Внутреннее кольцо выполнено со средним бортиком. Фиксирующие кольца не должны подвергаться осевым нагрузкам.

Подшипники канатных шкивов

931148811

Подшипники канатных шкивов (цилиндрические роликоподшипники с кольцевыми канавками на наружном кольце) не допускают взаимного осевого смещения наружных и внутренних колец. Эти подшипники, обладающие очень высокой жесткостью, наряду с радиальными силами воспринимают также умеренные осевые силы в обе стороны. Они состоят из массивных наружных и внутренних колец с бортами, ведомых бортами цилиндрических роликов и уплотнений.

На наружных кольцах имеются кольцевые канавки для стопорных колец. Внутренние кольца разделены в радиальной плоскости и на 1 мм шире, чем наружные кольца. Составные внутренние кольца удерживаются вместе при помощи завальцованной стальной ленты.

Цилиндрические роликоподшипники с кольцевыми канавками изготавливаются легкой серии SL04..-PP и размерной серии 50, например, SL0450..-PP.

Уплотнения
928553227

У подшипников канатных шкивов уплотнения с двух сторон надежно защищают систему качения от загрязнений и влажности.

Смазывание
958562443

Открытые подшипники могут смазываться консистентной смазкой или маслом. Для смазывания на наружном кольце имеются кольцевая смазочная канавка и смазочные отверстия. Подшипники канатных шкивов смазаны консистентной смазкой согласно GA08 с литиевым комплексным загустителем и допускают повторное смазывание через наружное или внутреннее кольца. Для повторного смазывания применяется смазка Arcanol LOAD150.

Рабочая температура
928618891



Открытые цилиндрические роликоподшипники без сепаратора предназначены для рабочих температур от $-30\text{ }^{\circ}\text{C}$ до $+120\text{ }^{\circ}\text{C}$. Цилиндрические роликоподшипники с кольцевыми канавками предназначены для рабочих температур от $-20\text{ }^{\circ}\text{C}$ до $+80\text{ }^{\circ}\text{C}$, ограниченных термическими свойствами консистентной смазки и материала уплотнений.

Дополнительные обозначения
928694027

Дополнительные обозначения поставляемых исполнений приведены в таблице.

Поставляемые исполнения подшипников SL01, SL02, SL1850
928653707

Дополнительное обозначение	Описание	Исполнение
BR	С воронением	По заказу
C3	Радиальный зазор больше нормального	
C4	Радиальный зазор больше, чем C3	
C5	Радиальный зазор больше, чем C4	
TB	Подшипник с повышенной осевой грузоподъемностью	



Поставляемые исполнения подшипников канатных шкивов
997454219

Дополнительное обозначение	Описание	Исполнение
C3	Радиальный зазор больше нормального	По заказу
C4	Радиальный зазор больше, чем C3	
C5	Радиальный зазор больше, чем C4	
RR	Коррозионностойкое исполнение, с покрытием Corroprotect®	
2NR	Подшипники канатных шкивов с двумя стопорными кольцами WRE в комплекте	
-	Без уплотнений	Стандартное
P	Уплотнение с одной стороны	
PP	Уплотнения с двух сторон, у подшипников канатных шкивов	

Роликоподшипники цилиндрические двухрядные без сепаратора

929301515
**Рекомендации конструктору
 и обеспечение надежности**
Осевая грузоподъемность
 928919051

Радиальные цилиндрические роликоподшипники с однобортовым или с двухбортовым наружным кольцом дополнительно к радиальным нагрузкам способны воспринимать также и осевые нагрузки в одном или в двух направлениях.

Осевая грузоподъемность зависит:

- от размера контактирующих поверхностей скольжения опорных торцов бортов и торцов роликов;
- от скорости скольжения по опорным торцам бортов;
- от смазывания контактирующих поверхностей скольжения.



Борта колец подшипника, несущие нагрузку, должны иметь опору по всей высоте.

Превышать допустимую осевую нагрузку $F_{a\text{ per}}$ запрещается, чтобы избежать чрезмерно высокого нагрева.

Во избежание недопустимых контактных напряжений запрещается превышать предельную осевую нагрузку $F_{a\text{ max}}$ согласно уравнению.

Соотношение F_a/F_r не должно быть больше 0,4.

Для подшипников в исполнении ТВ допустимо значение 0,6. Постоянная осевая нагрузка при отсутствии радиальной нагрузки не допускается.

Допустимая и предельная осевая нагрузка
 997703947
**Подшипники
 в стандартном исполнении**

Допустимая осевая нагрузка $F_{a\text{ per}}$ и предельная осевая нагрузка $F_{a\text{ max}}$ рассчитываются по формуле:

$$F_{a\text{ per}} = k_S \cdot k_B \cdot d_M^{1,5} \cdot n^{-0,6} \leq F_{a\text{ max}}$$

Подшипники в исполнении ТВ

$$F_{a\text{ per}} = 1,5 \cdot k_S \cdot k_B \cdot d_M^{1,5} \cdot n^{-0,6} \leq F_{a\text{ max}}$$

Подшипники
 в стандартном исполнении
 и в исполнении ТВ

$$F_{a\text{ max}} = 0,075 \cdot k_B \cdot d_M^{2,1}$$

$F_{a\text{ per}}$	Н
допустимая осевая нагрузка;	
$F_{a\text{ max}}$	Н
предельная осевая нагрузка;	
k_S	–
коэффициент, зависящий от способа смазывания, см. табл., стр. 485;	
k_B	–
коэффициент подшипника, см. табл., стр. 485;	
d_M	мм
средний диаметр подшипника $(d + D)/2$, см. таблицу размеров;	
n	мин ⁻¹
рабочая частота вращения	

Подшипники канатных шкивов
 1031974027



Для корректного применения цилиндрических роликоподшипников с кольцевыми канавками на наружном кольце (подшипники канатных шкивов) следует обратиться за технической консультацией в службу по применению. Методики расчета допустимых и предельных сил $F_{a\text{ per}}$ и $F_{a\text{ max}}$ для таких подшипников поэтому не применимы.

**Коэффициент k_S
для способа смазывания**
928786315

Способ смазывания ¹⁾	Коэффициент k_S
Минимальный теплоотвод, капельное смазывание, смазывание масляным туманом, низкая рабочая вязкость ($\nu < 0,5 \cdot \nu_1$)	от 7,5 до 10
Малый теплоотвод, смазывание в масляной ванне, смазывание разбрызгиванием, малая циркуляция масла	от 10 до 15
Хороший теплоотвод, смазывание с циркуляцией масла (под давлением)	от 12 до 18
Очень хороший теплоотвод, смазывание с циркуляцией и охлаждением масла, высокая рабочая вязкость ($\nu > 2 \cdot \nu_1$)	от 16 до 24

¹⁾ Следует использовать смазочные масла с присадками, например, CLP (DIN 51 517) и HLP (DIN 51 524) с вязкостью по ISO-VG от 32 до 460, а также ATF (DIN 51 502) и трансмиссионные масла (DIN 51 512) классов вязкости от SAE 75 W до SAE 140 W.

Коэффициент подшипника k_B
928851851

Конструктивный ряд	Коэффициент k_B
SL0148	4,5
SL0149	11
SL1850	17



Эквивалентная динамическая нагрузка
Роликоподшипники без бортов
на наружном кольце и
подшипники канатных шкивов
929075879
929021707

Для подшипников под действием динамической нагрузки справедливо:

$$P = F_r$$

Подшипники с однобортовым и
двухбортовым наружным
кольцом
929061259
Соотношение нагрузок и
эквивалентная динамическая
нагрузка
931205515

Если наряду с радиальной силой F_r на подшипник действует осевая сила F_a , следует учитывать соотношение нагрузок.

Соотношение нагрузок	Эквивалентная динамическая нагрузка
$\frac{F_a}{F_r} \leq e$	$P = F_r$
$\frac{F_a}{F_r} > e$	$P = 0,92 \cdot F_r + Y \cdot F_a$

P — эквивалентная динамическая нагрузка для комбинированной нагрузки;
 F_a — динамическая осевая нагрузка;
 F_r — динамическая радиальная нагрузка;
 e, Y — коэффициенты, см. таблицу коэффициентов e и Y .

Коэффициенты e и Y
931288459

Конструктивный ряд	Коэффициенты для расчета	
	e	Y
SL1850	0,2	0,6
SL0148, SL0149	0,4	0,5

Роликподшипники цилиндрические двухрядные без сепаратора

Эквивалентная статическая нагрузка
929181835

Для подшипников под действием статической нагрузки справедливо:

$$P_0 = F_{0r}$$

Требуемая минимальная радиальная нагрузка
929212171

При работе в длительном режиме требуется наличие радиальной нагрузки, приблизительно, не менее $F_{r\min} = C_{0r}/60$.

Если $F_{r\min} < C_{0r}/60$, следует обратиться к нам с запросом.

Проектирование подшипниковой опоры
Допуски вала и корпуса
931818763
931822603

Рекомендуемые допуски вала для радиальных подшипников с цилиндрическим отверстием приведены в табл., стр. 150. Рекомендуемые допуски корпуса для радиальных подшипников приведены в табл., стр. 152.

Подшипники канатных шкивов
1032033867

Как правило, подшипники канатных шкивов испытывают циркуляционное нагружение на наружном кольце, поэтому для наружного кольца требуется пресовая посадка.

Осевое закрепление
930357483

Для того, чтобы кольца подшипников не перемещались вдоль оси, они должны быть зафиксированы посредством силового или геометрического замыкания.

Заплечики (вала и корпуса) следует изготавливать достаточно высокими и перпендикулярными к оси подшипника.

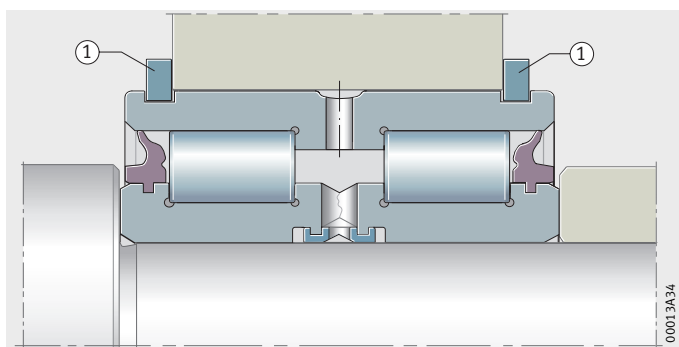
Переход от посадочной поверхности подшипника к заплечикам выполняется с гальтелью согласно DIN 5 418 или с выточкой согласно DIN 509. Следует принять во внимание минимальные координаты монтажных фасок r , приведенные в таблицах размеров.

В подшипниках с однобортовым кольцом достаточно обеспечить опору для бортов, передающих нагрузку.

Нагруженные осевой силой борта подшипников должны иметь опору по всей высоте, *рис. 1*.

① стопорное кольцо
930357483

Рисунок 1
Осевая фиксация наружного и внутреннего колец, обеспечение опоры для бортов



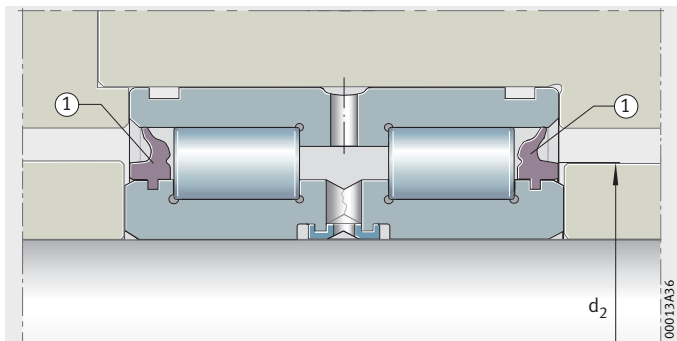
Фиксация подшипников канатных шкивов
6390331

Благодаря наличию кольцевых канавок наружные кольца легко фиксируются при помощи стопорных колец, *рис. 1*. Для этого предназначены кольца WRE или кольца согласно DIN 471. Стопорные кольца не входят в объем поставки. В исполнении 2NR к подшипнику прилагаются два стопорных кольца WRE.

Составное внутреннее кольцо должно быть зафиксировано в осевом направлении, *рис. 1*. Соединительные элементы разъемного внутреннего кольца не должны подвергаться осевым нагрузкам.

Опора для уплотнений
639928203

Уплотнения должны иметь достаточную по высоте опору, чтобы не быть выдавленными при смазывании подшипника, рис. 2. Для этого необходимо соблюдать размер d_2 согласно таблице размеров.



① уплотнение
39900299

Рисунок 2
Опора для уплотнений

Монтаж и демонтаж подшипников канатных шкивов
639912331

929392651
Точность

При монтаже и демонтаже подшипников прилагать монтажные усилия через тела качения, уплотнения или соединительные элементы составного внутреннего кольца запрещается.

Допуски размеров и точности вращения подшипников соответствуют классу точности PN согласно DIN 620.

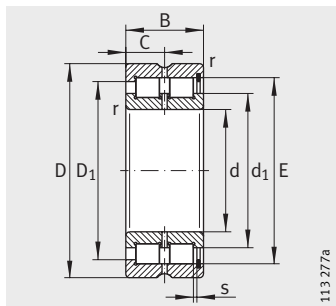
Радиальный зазор
929353611

Радиальный зазор в подшипниках соответствует нормальной группе радиальных зазоров CN согласно DIN 620-4.

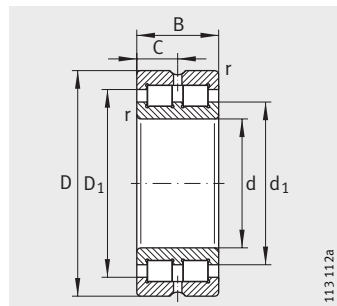
Радиальный зазор
929368715

Отверстие d мм		Радиальный зазор							
		CN мкм		C3 мкм		C4 мкм		C5 мкм	
свыше	до	мин.	макс.	мин.	макс.	мин.	макс.	мин.	макс.
–	24	20	45	35	60	50	75	65	90
24	30	20	45	35	60	50	75	70	95
30	40	25	50	45	70	60	85	80	105
40	50	30	60	50	80	70	100	95	125
50	65	40	70	60	90	80	110	110	140
65	80	40	75	65	100	90	125	130	165
80	100	50	85	75	110	105	140	155	190
100	120	50	90	85	125	125	165	180	220
120	140	60	105	100	145	145	190	200	245
140	160	70	120	115	165	165	215	225	275
160	180	75	125	120	170	170	220	250	300
180	200	90	145	140	195	195	250	275	330
200	225	105	165	160	220	220	280	305	365
225	250	110	175	170	235	235	300	330	395
250	280	125	195	190	260	260	330	370	440
280	315	130	205	200	275	275	350	410	485
315	355	145	225	225	305	305	385	455	535
355	400	190	280	280	370	370	460	510	600

Роликоподшипники радиальн. цилиндр. двухрядные, без сепаратора



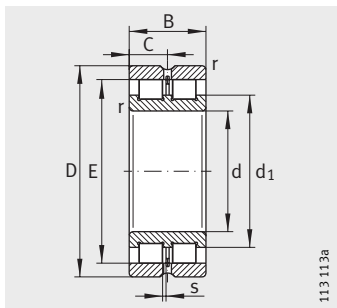
SL1850
С однобортовым наружным
кольцом



SL0148, SL0149
Со всеми бортами на обоих
кольцах

Таблица размеров · Размеры в мм

Подшипник с однобортовым наружным кольцом	Подшипник со всеми бортами на обоих кольцах	Подшипник без бортов на наружном кольце	Условное обозначение по DIN 5 412	Масса	Размеры				
					d	D	B	r	s
Условное обозначение	Условное обозначение	Условное обозначение		m					
X-life				≈кг				МИН.	
SL185004	XL	–	–	0,2	20	42	30	0,6	1
SL185005	XL	–	–	0,23	25	47	30	0,6	1
SL185006	XL	–	–	0,35	30	55	34	1	1,5
SL185007	XL	–	–	0,46	35	62	36	1	1,5
SL185008	XL	–	–	0,56	40	68	38	1	1,5
SL185009	XL	–	–	0,71	45	75	40	1	1,5
SL185010	XL	–	–	0,76	50	80	40	1	1,5
SL185011	XL	–	–	1,16	55	90	46	1,1	1,5
–	–	SL014912	–	0,49	60	85	25	1	–
–	–	–	SL024912	NNCL 4912 V	0,47	60	85	25	1
SL185012	XL	–	–	1,24	60	95	46	1,1	1,5
SL185013	XL	–	–	1,32	65	100	46	1,1	1,5
–	–	SL014914	–	0,78	70	100	30	1	–
–	–	–	SL024914	NNCL 4914 V	0,75	70	100	30	1
SL185014	XL	–	–	1,85	70	110	54	1,1	3
SL185015	XL	–	–	1,93	75	115	54	1,1	3
–	–	SL014916	–	0,88	80	110	30	1	–
–	–	–	SL024916	NNCL 4916 V	0,85	80	110	30	1
SL185016	–	–	–	2,59	80	125	60	1,1	3,5
SL185017	–	–	–	2,72	85	130	60	1,1	3,5
–	–	SL014918	–	1,35	90	125	35	1,1	–
–	–	–	SL024918	NNCL 4918 V	1,3	90	125	35	1,1
SL185018	–	–	–	3,62	90	140	67	1,5	4
–	–	SL014920	–	1,95	100	140	40	1,1	–
–	–	–	SL024920	NNCL 4920 V	1,9	100	140	40	1,1
SL185020	–	–	–	3,94	100	150	67	1,5	4
–	–	SL014922	–	2,15	110	150	40	1,1	–
–	–	–	SL024922	NNCL 4922 V	2,1	110	150	40	1,1
SL185022	–	–	–	6,32	110	170	80	2	5
–	–	SL014924	–	2,95	120	165	45	1,1	–
–	–	–	SL024924	NNCL 4924 V	2,85	120	165	45	1,1
SL185024	–	–	–	6,77	120	180	80	2	5

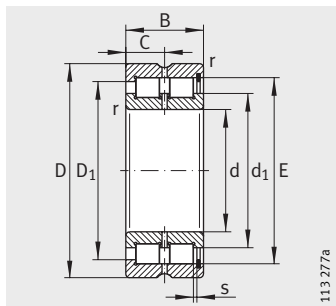


SL0248, SL0249
Без бортов на наружном кольце

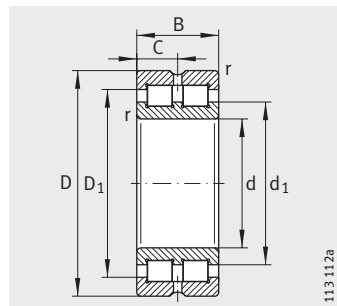
Присоединительные размеры				Грузоподъемность		Нагрузка предела усталости C_{ur} Н	Предельная частота вращения n_G мин ⁻¹	Базовая тепловая частота вращения n_B мин ⁻¹
C	d_1 ≈	D_1 ≈	E	дин. C_r Н	стат. C_{0r} Н			
15	28,4	33,3	36,81	53 000	52 000	8 900	10 500	7 400
15	34,5	39	42,51	60 000	64 000	11 100	8 900	6 000
17	40	45,3	49,6	78 000	84 000	15 000	7 600	5 300
18	44,9	51,2	55,52	94 000	107 000	18 800	6 700	4 750
19	50,5	57,2	61,74	113 000	133 000	22 400	6 000	4 200
20	55,3	62,6	66,85	120 000	148 000	24 900	5 500	3 950
20	59,1	67,6	72,33	151 000	188 000	30 000	5 100	3 450
23	68,5	78,7	83,54	206 000	275 000	45 000	4 400	2 900
12,5	70,3	73,5	–	70 000	121 000	17 300	4 500	2 650
12,5	70,3	–	77,51	70 000	121 000	17 300	4 500	2 650
23	71,7	81,9	86,74	212 000	285 000	47 500	4 200	2 800
23	78,1	88,3	93,09	223 000	315 000	52 000	3 900	2 500
15	82,5	87,4	–	106 000	185 000	27 000	3 800	2 330
15	82,5	–	91,87	106 000	185 000	27 000	3 800	2 330
27	81,5	95,7	100,28	265 000	350 000	59 000	3 650	2 650
27	89	102,9	107,9	275 000	385 000	65 000	3 400	2 370
15	91,4	96,2	–	112 000	206 000	30 000	3 450	2 090
15	91,4	–	100,78	112 000	206 000	30 000	3 450	2 090
30	95	111,7	117,4	290 000	440 000	62 000	3 150	2 320
30	99	116,1	121,95	300 000	465 000	64 000	3 000	2 210
17,5	103,9	110,7	–	153 000	290 000	39 000	3 000	1 870
17,5	103	–	115,2	153 000	290 000	39 000	3 000	1 870
33,5	106,1	124,5	130,65	350 000	550 000	76 000	2 800	2 140
20	116,4	125	–	191 000	370 000	47 500	2 700	1 720
20	116,4	–	129,6	191 000	370 000	47 500	2 700	1 720
33,5	115,7	134	140,2	370 000	600 000	81 000	2 600	1 930
20	125	133,6	–	198 000	400 000	50 000	2 500	1 600
20	125	–	138,2	198 000	400 000	50 000	2 500	1 600
40	127,3	149,3	156,7	485 000	770 000	104 000	2 350	1 730
22,5	138,6	148,6	–	222 000	440 000	55 000	2 260	1 540
22,5	138,6	–	153,55	222 000	440 000	55 000	2 260	1 540
40	138,8	160,7	168,15	510 000	850 000	111 000	2 170	1 530



Роликоподшипники радиальн. цилиндр. двухрядные, без сепаратора



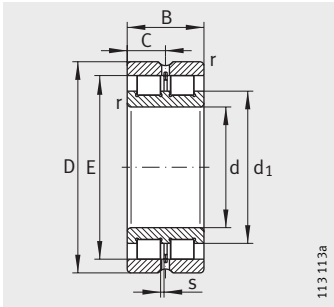
SL1850
С однобортовым наружным
кольцом



SL0148, SL0149
Со всеми бортами на обоих
кольцах

Таблица размеров (продолжение) · Размеры в мм

Подшипник с однобортовым наружным кольцом	Подшипник со всеми бортами на обоих кольцах	Подшипник без бортов на наружном кольце	Условное обозначение по DIN 5 412	Масса m ≈кг	Размеры				
					d	D	B	r мин.	s
–	SL014926	–	NNC 4926 V	3,95	130	180	50	1,5	–
–	–	SL024926	NNCL 4926 V	3,8	130	180	50	1,5	4
SL185026	–	–	–	10,2	130	200	95	2	5
–	SL014928	–	NNC 4928 V	4,2	140	190	50	1,5	–
–	–	SL024928	NNCL 4928 V	4,1	140	190	50	1,5	4
SL185028	–	–	–	11,1	140	210	95	2	5
–	SL014830	–	NNC 4830 V	2,9	150	190	40	1,1	–
–	–	SL024830	NNCL 4830 V	2,8	150	190	40	1,1	2
–	SL014930	–	NNC 4930 V	6,65	150	210	60	2	–
–	–	SL024930	NNCL 4930 V	6,45	150	210	60	2	4
SL185030	–	–	–	13,3	150	225	100	2	6
–	SL014832	–	NNC 4832 V	3,1	160	200	40	1,1	–
–	–	SL024832	NNCL 4832 V	3	160	200	40	1,1	2
–	SL014932	–	NNC 4932 V	7	160	220	60	2	–
–	–	SL024932	NNCL 4932 V	6,8	160	220	60	2	4
SL185032	–	–	–	12,2	160	240	109	2,1	6
–	SL014834	–	NNC 4834 V	4,1	170	215	45	1,1	–
–	–	SL024834	NNCL 4834 V	3,95	170	215	45	1,1	3
–	SL014934	–	NNC 4934 V	7,35	170	230	60	2	–
–	–	SL024934	NNCL 4934 V	7,1	170	230	60	2	4
SL185034	–	–	–	22,5	170	260	122	2,1	6
–	SL014836	–	NNC 4836 V	4,3	180	225	45	1,1	–
–	–	SL024836	NNCL 4836 V	4,15	180	225	45	1,1	3
–	SL014936	–	NNC 4936 V	10,8	180	250	69	2	–
–	–	SL024936	NNCL 4936 V	10,5	180	250	69	2	4
SL185036	–	–	–	29,9	180	280	136	2,1	8
–	SL014838	–	NNC 4838 V	5,65	190	240	50	1,5	–
–	–	SL024838	NNCL 4838 V	5,45	190	240	50	1,5	4
–	SL014938	–	NNC 4938 V	11,2	190	260	69	2	–
–	–	SL024938	NNCL 4938 V	10,9	190	260	69	2	4
SL185038	–	–	–	31,3	190	290	136	2,1	8,2
–	SL014840	–	NNC 4840 V	5,9	200	250	50	1,5	–
–	–	SL024840	NNCL 4840 V	5,7	200	250	50	1,5	4
–	SL014940	–	NNC 4940 V	15,8	200	280	80	2,1	–
–	–	SL024940	NNCL 4940 V	15,3	200	280	80	2,1	5
SL185040	–	–	–	40,4	200	310	150	2,1	8,9



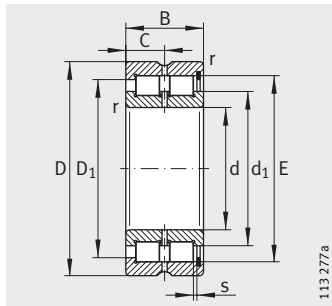
113 113a

SL0248, SL0249
Без бортов на наружном кольце

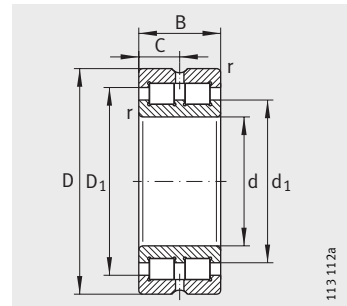
Присоединительные размеры				Грузоподъемность		Нагрузка предела усталости C_{ur} Н	Предельная частота вращения n_G мин ⁻¹	Базовая тепловая частота вращения n_B мин ⁻¹
C	d_1 ≈	D_1 ≈	E	дин. C_r Н	стат. C_{0r} Н			
25	148,4	160	–	260 000	510 000	63 000	2 100	1 500
25	149,5	–	165,4	260 000	510 000	63 000	2 100	1 500
47,5	148,6	175,5	184,4	730 000	1 210 000	158 000	2 000	1 340
25	159	170,5	–	270 000	550 000	66 000	1 960	1 370
25	160	–	175,9	270 000	550 000	66 000	1 960	1 370
47,5	162,6	189,5	198,4	770 000	1 330 000	169 000	1 840	1 180
20	165,1	174,2	–	231 000	530 000	62 000	1 910	1 270
20	165,1	–	178,3	231 000	530 000	62 000	1 910	1 270
30	171,8	187,2	–	410 000	820 000	98 000	1 810	1 200
30	171,8	–	192,77	410 000	820 000	98 000	1 810	1 200
50	170	198	207,45	810 000	1 390 000	175 000	1 760	1 150
20	173,7	182,8	–	237 000	560 000	64 000	1 820	1 200
20	173,7	–	186,9	237 000	560 000	64 000	1 820	1 200
30	184,2	200,3	–	425 000	880 000	104 000	1 690	1 080
30	184,2	–	206,16	425 000	880 000	104 000	1 690	1 080
54,5	184,8	215,8	224,8	930 000	1 610 000	199 000	1 620	1 030
22,5	186,3	197	–	260 000	600 000	68 000	1 690	1 180
22,5	186,3	–	201,3	260 000	600 000	68 000	1 690	1 180
30	193,1	209,1	–	435 000	930 000	108 000	1 610	1 010
30	193,1	–	215,08	435 000	930 000	108 000	1 610	1 010
61	198	332,7	242,85	1 200 000	2 110 000	260 000	1 510	900
22,5	199,1	209,8	–	270 000	640 000	72 000	1 590	1 070
22,5	199,1	–	214,1	270 000	640 000	72 000	1 590	1 070
34,5	204,9	224,1	–	570 000	1 200 000	140 000	1 510	920
34,5	204,9	–	230,5	570 000	1 200 000	140 000	1 510	920
68	212,2	249,4	260,22	1 390 000	2 480 000	300 000	1 410	820
25	207,6	220,7	–	310 000	730 000	81 000	1 510	1 030
25	207,6	–	225	310 000	730 000	81 000	1 510	1 030
34,5	215	234,3	–	580 000	1 270 000	145 000	1 440	860
34,5	215	–	240,7	580 000	1 270 000	145 000	1 440	860
68	221,8	259	269,76	1 430 000	2 600 000	310 000	1 350	770
25	218,1	231,2	–	320 000	770 000	84 000	1 440	960
25	218,1	–	235,5	320 000	770 000	84 000	1 440	960
40	230,5	252,3	–	680 000	1 440 000	165 000	1 340	820
40	230,5	–	259,34	680 000	1 440 000	165 000	1 340	820
75	236,6	276,2	287,75	1 630 000	3 000 000	355 000	1 270	710



Роликоподшипники радиальн. цилиндр. двухрядные, без сепаратора



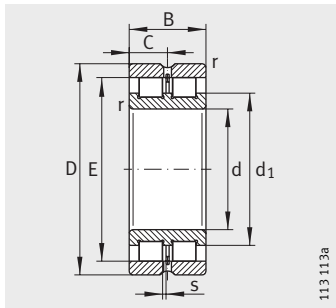
SL1850
С однобортовым наружным
кольцом



SL0148, SL0149
Со всеми бортами на обоих
кольцах

Таблица размеров (продолжение) · Размеры в мм

Подшипник с однобортовым наружным кольцом	Подшипник со всеми бортами на обоих кольцах	Подшипник без бортов на наружном кольце	Условное обозначение по DIN 5 412	Масса m	Размеры				
					d	D	B	r	s
Условное обозначение	Условное обозначение	Условное обозначение		≈кг			мин.		
–	SL014844	–	NNC 4844 V	6,4	220	270	50	1,5	–
–	–	SL024844	NNCL 4844 V	6,2	220	270	50	1,5	4
–	SL014944	–	NNC 4944 V	17,2	220	300	80	2,1	–
–	–	SL024944	NNCL 4944 V	16,7	220	300	80	2,1	5
SL185044	–	–	–	51,6	220	340	160	3	9
–	SL014848	–	NNC 4848 V	10	240	300	60	2	–
–	–	SL024848	NNCL 4848 V	9,9	240	300	60	2	4
–	SL014948	–	NNC 4948 V	18,5	240	320	80	2,1	–
–	–	SL024948	NNCL 4948 V	17,9	240	320	80	2,1	5
SL185048	–	–	–	55,2	240	360	160	3	9
–	SL014852	–	NNC 4852 V	11	260	320	60	2	–
–	–	SL024852	NNCL 4852 V	10,6	260	320	60	2	4
–	SL014952	–	NNC 4952 V	32	260	360	100	2,1	–
–	–	SL024952	NNCL 4952 V	31,2	260	360	100	2,1	6
SL185052	–	–	–	82,6	260	400	190	4	11,3
–	SL014856	–	NNC 4856 V	16	280	350	69	2	–
–	–	SL024856	NNCL 4856 V	15,6	280	350	69	2	4
–	SL014956	–	NNC 4956 V	34	280	380	100	2,1	–
–	–	SL024956	NNCL 4956 V	33,1	280	380	100	2,1	6
SL185056	–	–	–	88	280	420	190	4	11,3
–	SL014860	–	NNC 4860 V	23	300	380	80	2,1	–
–	–	SL024860	NNCL 4860 V	22	300	380	80	2,1	6
–	SL014960	–	NNC 4960 V	53	300	420	118	3	–
–	–	SL024960	NNCL 4960 V	51,9	300	420	118	3	6
SL185060-TB	–	–	–	124	300	460	218	4	12,5
–	SL014864	–	NNC 4864 V	24	320	400	80	2,1	–
–	–	SL024864	NNCL 4864 V	23,5	320	400	80	2,1	6
–	SL014964	–	NNC 4964 V	56	320	440	118	3	–
–	–	SL024964	NNCL 4964 V	54,9	320	440	118	3	6
SL185064-TB	–	–	–	128,4	320	480	218	4	12,5
–	SL014868	–	NNC 4868 V	25,5	340	420	80	2,1	–
–	–	SL024868	NNCL 4868 V	25	340	420	80	2,1	6
–	SL014968	–	NNC 4968 V	59	340	460	118	3	–
–	–	SL024968	NNCL 4968 V	57,8	340	460	118	3	6
SL185068-TB	–	–	–	178	340	520	243	5	14,3



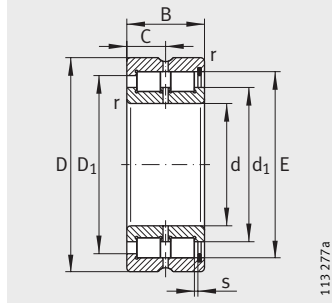
113 113a

SL0248, SL0249
Без бортов на наружном кольце

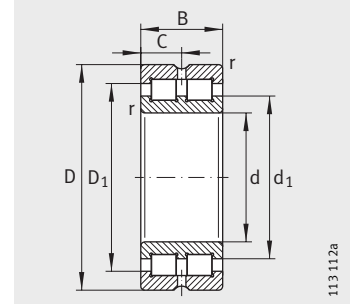
Присоединительные размеры				Грузоподъемность		Нагрузка предела усталости C_{ur} Н	Предельная частота вращения n_G мин ⁻¹	Базовая тепловая частота вращения n_B мин ⁻¹
C	d_1 ≈	D_1 ≈	E	дин. C_r Н	стат. C_{0r} Н			
25	239,1	252,3	–	335 000	840 000	90 000	1 320	850
25	239,1	–	256,5	335 000	840 000	90 000	1 320	850
40	248	268,5	–	700 000	1 550 000	174 000	1 250	750
40	248	–	276,52	700 000	1 550 000	174 000	1 250	750
80	254,6	297,8	312,2	1 980 000	3 650 000	420 000	1 170	630
30	259,5	276,7	–	510 000	1 260 000	135 000	1 210	730
30	259,5	–	281,9	510 000	1 260 000	135 000	1 210	730
40	270,6	292,3	–	740 000	1 700 000	186 000	1 150	660
40	270,6	–	299,46	740 000	1 700 000	186 000	1 150	660
80	277,5	322,1	335,1	2 080 000	4 000 000	445 000	1 080	550
30	281,8	298,8	–	540 000	1 370 000	143 000	1 120	650
30	281,8	–	304,2	540 000	1 370 000	143 000	1 120	650
50	294,5	322,1	–	1 100 000	2 470 000	270 000	1 050	570
50	294,5	–	331,33	1 100 000	2 470 000	270 000	1 050	570
95	304	359,7	375,97	2 750 000	5 000 000	560 000	980	490
34,5	306,8	326,4	–	700 000	1 820 000	189 000	1 020	570
34,5	306,8	–	332,4	700 000	1 820 000	189 000	1 020	570
50	316,5	344,6	–	1 150 000	2 650 000	285 000	980	520
50	316,5	–	353,34	1 150 000	2 650 000	285 000	980	520
95	318,3	374,1	390,3	2 850 000	5 300 000	580 000	940	460
40	327,9	349,9	–	820 000	2 070 000	214 000	960	550
40	327,9	–	356,7	820 000	2 070 000	214 000	960	550
59	340,7	374,3	–	1 630 000	3 700 000	390 000	910	445
59	340,7	–	385,51	1 630 000	3 700 000	390 000	910	445
109	353,6	413,6	433,6	3 450 000	6 600 000	650 000	840	395
40	350,9	372,9	–	850 000	2 220 000	225 000	900	495
40	350,9	–	379,7	850 000	2 220 000	225 000	900	495
59	367,5	401,1	–	1 700 000	4 050 000	415 000	840	395
59	367,5	–	412,27	1 700 000	4 050 000	415 000	840	395
109	369,5	431,5	449,5	3 550 000	6 900 000	680 000	810	375
40	368,1	390,1	–	870 000	2 330 000	233 000	860	465
40	368,1	–	396,9	870 000	2 330 000	233 000	860	465
59	385,3	418,9	–	1 750 000	4 250 000	430 000	810	375
59	385,3	–	430,11	1 750 000	4 250 000	430 000	810	375
121,5	396	465,5	485,65	4 250 000	8 300 000	800 000	750	355



Роликоподшипники радиальн. цилиндр. двухрядные, без сепаратора



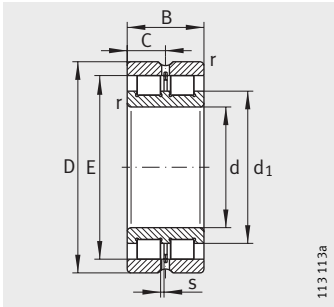
SL1850
С однобортовым наружным
кольцом



SL0148, SL0149
Со всеми бортами на обоих
кольцах

Таблица размеров (продолжение) · Размеры в мм

Подшипник с однобортовым наружным кольцом	Подшипник со всеми бортами на обоих кольцах	Подшипник без бортов на наружном кольце	Условное обозначение по DIN 5 412	Масса m	Размеры				
					d	D	B	r	s
Условное обозначение	Условное обозначение	Условное обозначение		≈кг				мин.	
–	SL014872	–	NNC 4872 V	27	360	440	80	2,1	–
–	–	SL024872	NNCL 4872 V	26	360	440	80	2,1	6
–	SL014972	–	NNC 4972 V	62,1	360	480	118	3	–
–	–	SL024972	NNCL 4972 V	60,8	360	480	118	3	6
SL185072-TB	–	–	–	178	360	540	243	5	14
–	SL014876	–	NNC 4876 V	45,5	380	480	100	2,1	–
–	–	SL024876	NNCL 4876 V	44	380	480	100	2,1	6
–	SL014976	–	NNC 4976 V	92,4	380	520	140	4	–
–	–	SL024976	NNCL 4976 V	90,5	380	520	140	4	7
SL185076-TB	–	–	–	196,5	380	560	243	5	14,1
–	SL014880	–	NNC 4880 V	46,5	400	500	100	2,1	–
–	–	SL024880	NNCL 4880 V	45,8	400	500	100	2,1	6
–	SL014980	–	NNC 4980 V	96,5	400	540	140	4	–
–	–	SL024980	NNCL 4980 V	94,6	400	540	140	4	7



113 113a

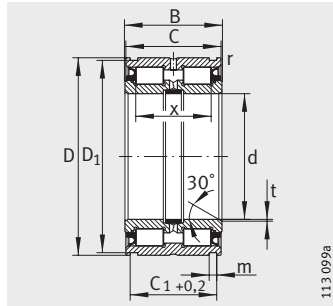
SL0248, SL0249
Без бортов на наружном кольце

Присоединительные размеры				Грузоподъемность		Нагрузка предела усталости C_{ur} Н	Предельная частота вращения n_G мин ⁻¹	Базовая тепловая частота вращения n_B мин ⁻¹
C	d_1 ≈	D_1 ≈	E	дин. C_r Н	стат. C_{0r} Н			
40	391	413,2	–	900 000	2 480 000	244 000	810	430
40	391	–	419,8	900 000	2 480 000	244 000	810	430
59	404	436,8	–	1 790 000	4 450 000	445 000	770	350
59	404	–	447,95	1 790 000	4 450 000	445 000	770	350
121,5	413,8	481	503,45	4 400 000	8 700 000	820 000	720	320
50	419	447,2	–	1 320 000	3 500 000	345 000	750	375
50	419	–	455,8	1 320 000	3 500 000	345 000	750	375
70	430,2	468,7	–	2 250 000	5 500 000	560 000	720	325
70	430,2	–	481,35	2 250 000	5 500 000	560 000	720	325
121,5	432	499	521,25	4 450 000	8 900 000	850 000	700	305
50	433,8	462	–	1 350 000	3 650 000	355 000	720	360
50	433,8	–	470,59	1 350 000	3 650 000	355 000	720	360
70	450,5	489	–	2 310 000	5 800 000	580 000	690	300
70	450,5	–	501,74	2 310 000	5 800 000	580 000	690	300

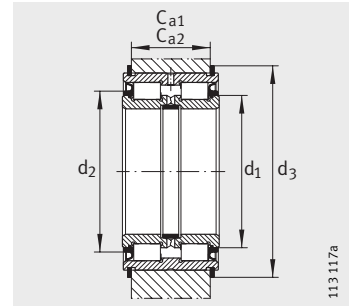


Подшипники канатных шкивов

Цилиндрические роликоподшипники с кольцевыми канавками, без сепаратора, с уплотнениями, со всеми бортами на обоих кольцах



SL0450...-PP
SL04...-PP



Присоединительные размеры

Таблица размеров · Размеры в мм

Условное обозначение	Масса m ≈ кг	Размеры									
		d	D	B	C	C ₁ +0,2	D ₁	m	r мин.	t	x
SL045004-PP	0,2	20	42	30	29	24,7	40,2	1,8	0,3	0,5	22,5
SL045005-PP	0,24	25	47	30	29	24,7	45,2	1,8	0,3	0,5	22,5
SL045006-PP	0,37	30	55	34	33	28,2	53	2,1	0,3	0,5	25,5
SL045007-PP	0,48	35	62	36	35	30,2	60	2,1	0,3	0,5	27,5
SL045008-PP	0,56	40	68	38	37	32,2	65,8	2,7	0,6	0,8	28,5
SL045009-PP	0,7	45	75	40	39	34,2	72,8	2,7	0,6	0,8	30,5
SL045010-PP	0,76	50	80	40	39	34,2	77,8	2,7	0,6	0,8	30,5
SL045011-PP	1,18	55	90	46	45	40,2	87,4	3,2	0,6	1	36
SL045012-PP	1,26	60	95	46	45	40,2	92,4	3,2	0,6	1	36
SL045013-PP	1,33	65	100	46	45	40,2	97,4	3,2	0,6	1	36
SL045014-PP	1,87	70	110	54	53	48,2	107,1	4,2	0,6	1	42
SL045015-PP	1,96	75	115	54	53	48,2	112,1	4,2	0,6	1	42
SL045016-PP	2,71	80	125	60	59	54,2	122,1	4,2	0,6	1,5	48
SL045017-PP	2,83	85	130	60	59	54,2	127,1	4,2	0,6	1,5	48
SL045018-PP	3,71	90	140	67	66	59,2	137	4,2	0,6	1,5	54
SL045019-PP	3,88	95	145	67	66	59,2	142	4,2	0,6	1,5	54
SL045020-PP	3,95	100	150	67	66	59,2	147	4,2	0,6	1,5	54
SL045022-PP	6,57	110	170	80	79	70,2	167	4,2	0,6	1,8	64
SL045024-PP	7,04	120	180	80	79	71,2	176	4,2	0,6	1,8	64
SL045026-PP	10,5	130	200	95	94	83,2	196	4,2	0,6	1,8	77
SL04130-PP	7,5	130	190	80	79	71,2	186	4,2	0,6	1,8	64
SL045028-PP	11,1	140	210	95	94	83,2	206	5,2	0,6	1,8	77
SL04140-PP	8	140	200	80	79	71,2	196	4,2	0,6	1,8	64
SL045030-PP	13,3	150	225	100	99	87,2	221	5,2	0,6	2	80
SL04150-PP	8,4	150	210	80	79	71,2	206	5,2	0,6	1,8	64
SL045032-PP	16,6	160	240	109	108	95,2	236	5,2	0,6	2	89
SL04160-PP	8,8	160	220	80	79	71,2	216	5,2	0,6	1,8	64

¹⁾ Для пружинных стопорных колец WRE.

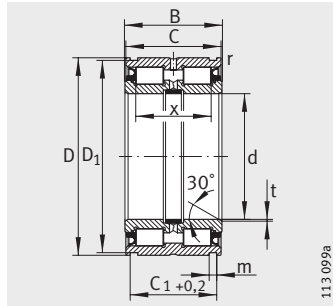
²⁾ Для стопорных колец по DIN 471.

Присоединительные размеры					Грузоподъемность		Нагрузка предела усталости C_{ur} Н	Предельная частота вращения n_G Консист. смазка $мин^{-1}$	Пружинное стопорное кольцо WRE	Стопорное кольцо по DIN 471
$C_{a1}^{1)}$	$C_{a2}^{2)}$	d_1	d_2	$d_3^{1)}$	дин. C_r Н	стат. C_{0r} Н				
-0,2	-0,2									
21,5	21	30,55	34	47	41 500	51 000	6 900	4 000	WRE42	42X1,75
21,5	21	35,35	39	52	46 000	60 000	8 100	3 600	WRE47	47X1,75
25	24	40,6	44	60	50 000	67 000	9 500	3 000	WRE55	55X2
27	26	46,1	50	67	63 000	88 000	12 400	2 600	WRE62	62X2
28	27	51,4	55	75	80 000	111 000	16 000	2 400	WRE68	68X2,5
30	29	57	61	82	97 000	139 000	19 900	2 200	WRE75	75X2,5
30	29	61,8	66	87	102 000	151 000	21 700	2 000	WRE80	80X2,5
35	34	68,6	73	99	120 000	186 000	25 500	1 800	WRE90	90X3
35	34	73,7	79	104	125 000	201 000	27 500	1 700	WRE95	95X3
35	34	78,8	84	109	130 000	215 000	29 500	1 600	WRE100	100X3
43	40	84,5	91	119	175 000	275 000	36 000	1 400	WRE110	110X4
43	40	89,95	97	124	201 000	315 000	42 000	1 400	WRE115	115X4
49	46	97,1	105	137	210 000	340 000	45 000	1 300	WRE125	125X4
49	46	103,9	112	142	219 000	365 000	47 500	1 200	WRE130	130X4
54	51	109,3	118	152	305 000	510 000	69 000	1 100	WRE140	140X4
54	51	113,35	122	157	315 000	530 000	71 000	1 100	WRE145	145X4
54	51	117,35	128	162	330 000	550 000	73 000	1 000	WRE150	150X4
65	62	131,55	143	182	395 000	680 000	89 000	900	WRE170	170X4
65	63	140,9	153	196	410 000	740 000	94 000	900	WRE180	180X4
77	75	156,75	170	216	540 000	960 000	122 000	800	WRE200	200X4
65	63	150,55	160	206	430 000	790 000	99 000	800	WRE190	190X4
77	73	165,4	181	226	610 000	1 100 000	139 000	750	WRE210	210X5
65	63	159,95	170	216	445 000	840 000	104 000	750	WRE200	200X4
81	77	175,7	192	245	710 000	1 260 000	156 000	700	WRE225	225X5
65	61	174,4	185	226	465 000	920 000	111 000	700	WRE210	210X5
89	85	189	207	260	740 000	1 360 000	165 000	650	WRE240	240X5
65	61	184,05	196	236	480 000	970 000	116 000	700	WRE220	220X5

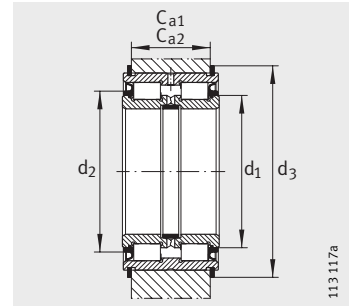


Подшипники канатных шкивов

Цилиндрические роликоподшипники с кольцевыми канавками, без сепаратора, с уплотнениями, со всеми бортами на обоих кольцах



SL0450..-PP
SL04..-PP



Присоединительные размеры

Таблица размеров (продолжение) · Размеры в мм

Условное обозначение	Масса m ≈кг	Размеры									
		d	D	B	C	C ₁ +0,2	D ₁	m	r мин.	t	x
SL045034-PP	22,6	170	260	122	121	107,2	254	5,2	0,6	2	100
SL04170-PP	9,3	170	230	80	79	71,2	226	5,2	0,6	1,8	64
SL045036-PP	30,1	180	280	136	135	118,2	274	5,2	0,6	2	112
SL04180-PP	9,8	180	240	80	79	71,2	236	5,2	0,6	1,8	64
SL045038-PP	31,5	190	290	136	135	118,2	284	5,2	0,6	2	112
SL04190-PP	12,7	190	260	80	79	73,2	254	5,2	0,6	1,8	64
SL045040-PP	40,8	200	310	150	149	128,2	304	6,3	0,6	2	126
SL04200-PP	13,2	200	270	80	79	73,2	264	5,2	0,6	1,8	64
SL045044-PP	52,5	220	340	160	159	138,2	334	6,3	1	2	132
SL04220-PP	19,5	220	300	95	94	83,2	294	5,2	1	2	72
SL045048-PP	56	240	360	160	159	138,2	354	6,3	1	2	132
SL04240-PP	21	240	320	95	94	83,2	314	6,3	1	2	72
SL045052-PP	84,5	260	400	190	189	162,2	394	6,3	1,1	3	150
SL04260-PP	22,5	260	340	95	94	83,2	334	6,3	1	3	75
SL045056-PP	90	280	420	190	189	163,2	413	7,3	1,1	3	150
SL045060-PP	126	300	460	218	216	185,2	453	7,3	1,1	3	170
SL04300-PP	25,5	300	380	95	94	83,2	374	6,3	1	3	75

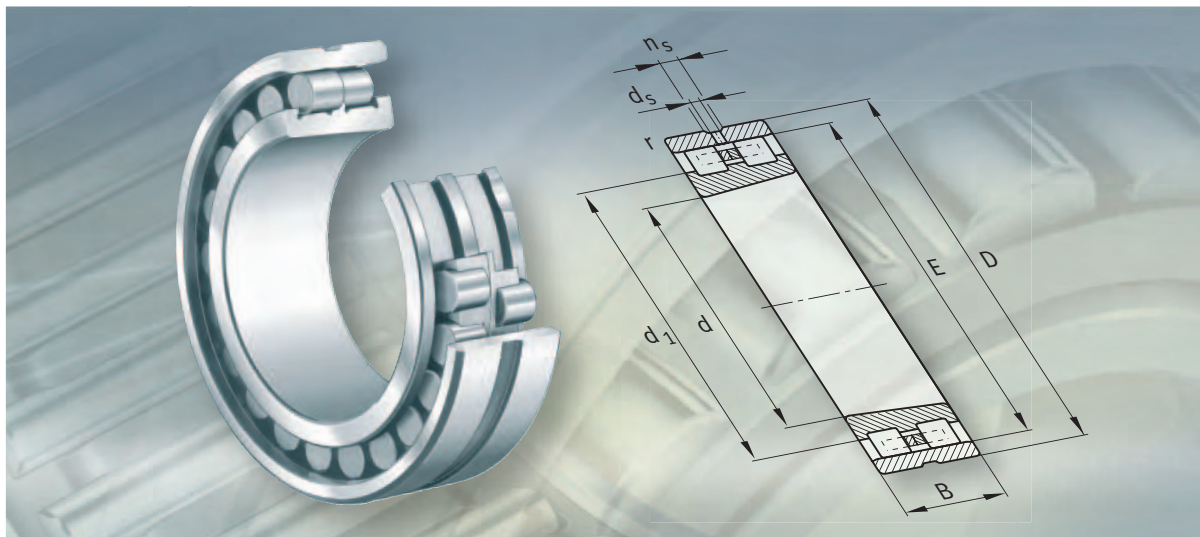
1) Для пружинных стопорных колец WRE.

2) Для стопорных колец по DIN 471.

Присоединительные размеры					Грузоподъемность		Нагрузка предела усталости C_{ur} Н	Предельная частота вращения n_G Консист. смазка $мин^{-1}$	Пружинное стопорное кольцо WRE	Стопорное кольцо по DIN 471
$C_{a1}^{1)}$	$C_{a2}^{2)}$	d_1	d_2	$d_3^{1)}$	дин. C_r Н	стат. C_{0r} Н				
-0,2	-0,2									
99	97	200,7	220	282	960 000	1 750 000	212 000	600	WRE260	260X5
65	61	193,9	206	250	490 000	1 030 000	120 000	650	WRE230	230X5
110	108	217,8	239	302	1 140 000	2 130 000	255 000	550	WRE280	280X5
65	61	203,1	216	260	500 000	1 080 000	125 000	600	WRE240	240X5
110	108	225,65	248	312	1 160 000	2 210 000	260 000	550	WRE290	290X5
65	63	217,55	231	282	520 000	1 160 000	131 000	550	WRE260	260X5
120	116	243,05	267	336	1 350 000	2 600 000	300 000	500	WRE310	310X6
65	63	227,15	241	292	540 000	1 210 000	136 000	550	WRE270	270X5
130	126	259,85	286	366	1 570 000	3 050 000	350 000	480	WRE340	340X6
75	73	248,7	264	322	700 000	1 550 000	174 000	480	WRE300	300X5
130	126	279,25	305	386	1 630 000	3 300 000	370 000	440	WRE360	360X6
75	71	271,7	287	346	740 000	1 700 000	186 000	480	WRE320	320X6
154	150	304,95	336	426	2 380 000	4 700 000	520 000	400	WRE400	400X6
75	71	292,7	310	366	840 000	1 990 000	215 000	440	WRE340	340X6
154	149	320,95	354	453	2 600 000	5 200 000	570 000	380	WRE420	420X7
176	171	346,85	375	493	3 000 000	5 800 000	620 000	340	WRE460	460X7
75	71	328	346	406	900 000	2 250 000	234 000	380	WRE380	380X6



FAG



Прецизионные цилиндрические роликподшипники

двухрядные

Прецизионные цилиндрические роликоподшипники

	страница
Общий обзор	Прецизионные цилиндрические роликоподшипники..... 502
Основные свойства	Роликоподшипники без бортов на наружном кольце..... 503
	Рабочая температура 503
	Сепаратор 503
	Дополнительные обозначения 503
Рекомендации конструктору и обеспечение надежности	Срок службы подшипников 504
	Эквивалентная статическая нагрузка 504
	Запас статической грузоподъемности 504
	Частоты вращения..... 504
	Проектирование подшипниковой опоры..... 505
Точность 508
	Радиальный зазор 509
Таблицы размеров	Прецизионные цилиндрические роликоподшипники, двухрядные, без бортов на наружном кольце 510



Общий обзор Прецизионные цилиндрические роликоподшипники

Без бортов на наружном
кольце

NN30..-AS-K-M-SP



Прецизионные цилиндрические роликоподшипники

Основные свойства [639039627](#)

Цилиндрические роликоподшипники являются прецизионными и изготавливаются для металлообрабатывающих станков. Они позволяют создавать радиально жесткие, высокоточные подшипниковые опоры и в основном применяются в опорах главных шпинделей.

Подшипники состоят из массивных наружных колец без бортов, массивных внутренних колец с тремя бортами и цилиндрических роликов с массивными латунными сепараторами. Для оптимального регулирования радиального зазора в подшипнике внутреннее кольцо имеет коническое отверстие с конусностью 1:12. Цилиндрические роликоподшипники являются разъемными и поэтому легко монтируются и демонтируются. Оба кольца подшипников благодаря этому могут быть установлены с натягом.

Подробное описание прецизионных цилиндрических роликоподшипников (возможные исполнения, расчет, смазывание, регулирование зазора) содержится в каталоге АС 41130 «Прецизионные подшипники».

Роликоподшипники без бортов на наружном кольце [638999947](#)

Цилиндрические роликоподшипники NN30...AS-K-M-SP являются плавающими подшипниками и предназначены для восприятия только радиальных нагрузок. Как правило, осевые нагрузки несут двойные упорно-радиальные шарикоподшипники.



Осевое перемещение [638984075](#)

Наружное и внутреннее кольца могут быть смещены в осевом направлении из среднего положения относительно друг друга на величину «s», указанную в таблицах размеров.

Уплотнения [638968203](#) Смазывание [958597771](#)

Подшипники поставляются без уплотнений.

Смазывание прецизионных цилиндрических роликоподшипников осуществляется с торцов, а также через кольцевую канавку и смазочные отверстия в наружном кольце. Они могут смазываться консистентной смазкой или маслом.

Рабочая температура [638945419](#)

Цилиндрические роликоподшипники специальной точности (SP) можно применять при рабочей температуре от $-30\text{ }^{\circ}\text{C}$ до $+150\text{ }^{\circ}\text{C}$.



В случае длительной эксплуатации при температуре более $+120\text{ }^{\circ}\text{C}$ необходимо обратиться к нам с запросом.

Сепаратор [638929547](#)

Данные цилиндрические роликовые подшипники имеют два массивных латунных сепаратора, центрированных по телам качения.

Дополнительные обозначения [638906763](#) Поставляемые исполнения [638909579](#)

Дополнительные обозначения поставляемых исполнений приведены в таблице.

Дополнительное обозначение	Описание	Исполнение
A	Изменения во внутренней конструкции	Стандартное
K	Коническое отверстие, конусность 1:12	
M	Массивный латунный сепаратор с центрированием по телам качения	
S	Кольцевая канавка и смазочные отверстия в наружном кольце	
SP	Класс точности SP	

Прецизионные цилиндрические роликоподшипники

Рекомендации конструктору
и обеспечение надежности
Срок службы подшипников

639193739

932020107

От прецизионных подшипников требуется высокоточное ведение деталей машин и передача нагрузок вплоть до очень высоких частот вращения. Подшипники подбираются, преимущественно, по точности, жесткости и характеристикам вращения. Для того, чтобы они могли выполнять свои задачи как можно дольше, их вращение должно происходить без износа. Предпосылкой для этого является прочная гидродинамическая масляная пленка в местах контакта тел и дорожек качения. При таких условиях подшипники качения во многих применениях достигают усталостной выносливости. В конструкциях, обладающих усталостной выносливостью, срок службы подшипника чаще всего ограничивается сроком службы смазочного вещества.

С точки зрения нагрузки решающее влияние на срок службы подшипника оказывают контактные напряжения по Герцу и кинематика подшипника. Поэтому при проектировании высокопроизводительных машин целесообразен индивидуальный расчет с использованием специализированных вычислительных программ.

Так как выход из строя по причине усталости материала для прецизионных подшипников, исходя из практического опыта, роли не играет, расчет долговечности L_{10} согласно DIN ISO 281 для оценки срока службы не приводит к ожидаемому результату.

Эквивалентная статическая нагрузка

639161995

Для подшипников под действием статической нагрузки справедливо:

$$P_0 = F_{0r}$$

Запас статической грузоподъемности

639139211

$$S_0 = \frac{C_{0r}}{P_0}$$

S_0 – запас статической грузоподъемности;

C_{0r} – статическая грузоподъемность, см. таблицы размеров;

P_0 – эквивалентная статическая нагрузка.



Для обеспечения достаточно высокой плавности хода запас статической грузоподъемности должен быть $S_0 > 3$.

Частоты вращения

639109515



Частота вращения зависит от радиального зазора в подшипнике при рабочей температуре. В целях расчета соответствующие значения из таблицы размеров следует умножить на поправочный коэффициент по таблице.

Предельные частоты вращения n_G действительны при смазывании консистентной смазкой или минимальным количеством масла и превышать их не допускается.

Поправочные коэффициенты

639112331

Зазор или натяг при работе мкм	Коэффициент
от 0 до 5 (зазор)	от 1 до 1,1
от -5 до 0 (натяг)	от 0,8 до 1

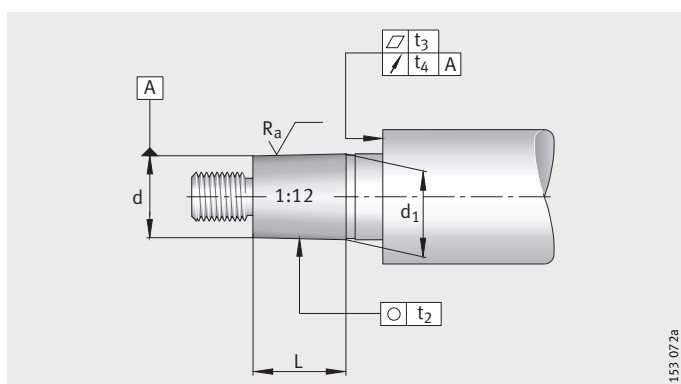
Проектирование
подшипниковой опоры
Исполнение конической
шейки вала
633711637
639098635
Коническая шейка вала
39803403

Рекомендации по исполнению конической посадочной поверхности вала приведены в таблице и на рис. 1.

Диаметр вала				Допуск круглости t_2 мкм	Допуск плоскостно- ности t_3 мкм	Торцовое биение t_4 мкм	Параметр шерохова- тости R_a мкм
d мм	Отклонение меньшего диаметра конуса		свыше				
	верхнее	нижнее					
18	30	+73	+64	1	1	1,5	0,2
30	40	+91	+80	1	1	1,5	0,2
40	50	+108	+97	1	1	1,5	0,2
50	65	+135	+122	1,2	1,2	2	0,2
65	80	+159	+146	1,2	1,2	2	0,2
80	100	+193	+178	1,5	1,5	2,5	0,2
100	120	+225	+210	1,5	1,5	2,5	0,2
120	140	+266	+248	2	2	3,5	0,2
140	160	+298	+280	2	2	3,5	0,2
160	180	+328	+310	2	2	3,5	0,2
180	200	+370	+350	3	3	4,5	0,2
200	225	+405	+385	3	3	4,5	0,2
225	250	+445	+425	3	3	4,5	0,2
250	280	+498	+475	4	4	6	0,4
280	315	+548	+525	4	4	6	0,4
315	355	+615	+590	5	5	7	0,4
355	400	+685	+660	5	5	7	0,4
400	450	+767	+740	6	6	8	0,4
450	500	+847	+820	6	6	8	0,4



39804555
Рисунок 1
Исполнение вала



153 072a

Прецизионные цилиндрические роликоподшипники

Отклонение угла конусности вала для подшипников класса точности SP содержит следующая таблица.

Отклонение угла конусности
39807115

Длина конуса L мм		Допуск угла конусности AT _D мкм			
L _u свыше	L _o до	AT _{DU}		AT _{DO}	
16	25	+2	0	+3,2	0
25	40	+2,5	0	+4	0
40	63	+3,2	0	+5	0
63	100	+4	0	+6,3	0
100	160	+5	0	+8	0
160	250	+6,3	0	+10	0

Допуск угла конусности AT_D измеряется перпендикулярно оси и понимается здесь как отклонение диаметра.

Если используются приборы для измерения конусности FAG MGK132, следует наполовину уменьшить приведенные значения AT_D (допуск угла наклона образующей).

Для длин конусов, номинальные размеры которых лежат между приведенными в таблице значениями, допуск угла конусности AT_D следует рассчитывать методом интерполяции.

Пример расчета
639062027

Длина конуса шейки вала 50 мм, класс точности SP.

$$AT_D = AT_{DU} + \frac{AT_{DO} - AT_{DU}}{L_o - L_u} \cdot (L - L_u)$$

$$AT_D = 3,2 + \frac{5 - 3,2}{63 - 40} \cdot (50 - 40) = 3,98 \text{ мкм}$$

Допуск угла конусности AT_D = +4 мкм.

Исполнение корпуса

639051915



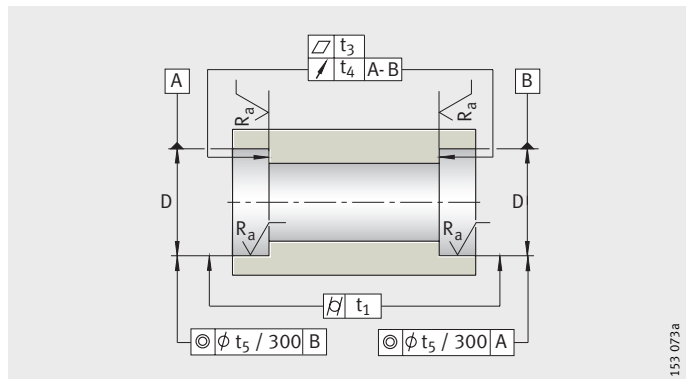
Для того, чтобы подшипники можно было смонтировать или демонтировать, должен соблюдаться размер $D_{b \min}$ из таблиц размеров.

Рекомендации по исполнению корпуса приведены в таблице и на рис. 2.

Отверстие корпуса

39816587

Отверстие корпуса				Допуск цилиндричности t_1 мкм	Допуск плоскостности t_3 мкм	Допуск торцового биения t_4 мкм	Допуск соосности t_5 мкм	Параметр шероховатости R_a мкм
D мм	Отклонение		мкм					
	свыше	до		верхнее	нижнее			
30	50	+2	-9	1,5	1,5	2,5	4	0,4
50	80	+3	-10	2	2	3	5	0,4
80	120	+2	-13	2,5	2,5	4	6	0,8
120	180	+3	-15	3,5	3,5	5	8	0,8
180	250	+2	-18	4,5	4,5	7	10	0,8
250	315	+3	-20	6	6	8	12	1,6
315	400	+3	-22	7	7	9	13	1,6
400	500	+2	-25	8	8	10	15	1,6
500	630	0	-29	9	9	11	16	1,6
630	800	0	-32	10	10	12	18	1,6



39817739

Рисунок 2

Исполнение корпуса

Присоединительные размеры

933722251

В таблицах размеров приведены максимальные значения радиуса r_a , а также диаметры заплечиков d_a , D_a и D_b .

Прецизионные цилиндрические роликоподшипники

639205259
Точность

Подшипники соответствуют классу точности SP. Подшипники более высокого класса точности UP поставляются по заказу.

Допуски ширины
639208075

Отверстие		Отклонение ширины (относительно отверстия)		Непостоянство ширины V_{Bs} мкм
d мм		Δ_{Bs} мкм		
свыше	до			
18	30	0	-120	2,5
30	50	0	-120	3
50	80	0	-150	4
80	120	0	-200	4
120	180	0	-250	5
180	250	0	-300	6
250	315	0	-350	8
315	400	0	-400	10
400	500	0	-450	12

Допуски внутреннего кольца
с коническим отверстием
639209483

Отверстие		Отклонение среднего диаметра отверстия				Непостоянство диаметра отверстия V_{dp} мкм	Радиальное биение K_{ia} мкм	Торцовое биение	
d мм		Δ_{dmp} мкм		$\Delta_{d1 mp} - \Delta_{dmp}$ мкм				S_d мкм	S_{ia} мкм
свыше	до								
18	30	10	0	4	0	3	3	4	4
30	50	12	0	4	0	4	4	4	4
50	80	15	0	5	0	5	4	5	5
80	120	20	0	6	0	5	5	5	5
120	180	25	0	8	0	7	6	6	7
180	250	30	0	9	0	8	8	7	8
250	315	35	0	11	0	9	8	8	10
315	400	40	0	12	0	12	10	10	12
400	500	45	0	14	0	14	10	12	15

Допуски наружного кольца
639210891

Наружный диаметр		Отклонение наружного диаметра		Непостоянство наружного диаметра V_{Dp} мкм	Радиальное биение K_{ea} мкм	Торцовое биение	
D мм		Δ_{Ds} мкм				S_D мкм	S_{ea} мкм
свыше	до						
30	50	0	-7	4	5	4	5
50	80	0	-9	5	5	4	5
80	120	0	-10	5	6	5	6
120	150	0	-11	6	7	5	7
150	180	0	-13	7	8	5	8
180	250	0	-15	8	10	7	10
250	315	0	-18	9	11	8	10
315	400	0	-20	10	13	10	13
400	500	0	-23	12	15	11	15
500	630	0	-28	14	17	13	18
630	800	0	-35	18	20	15	22

Радиальный зазор
639212299

Меньший в сравнении с нормальным радиальный зазор в подшипниках соответствует группе зазоров C1NA для классов точности SP и UP. Зазор в условном обозначении подшипников не указывается. Кольца подшипников невзаимозаменяемы.

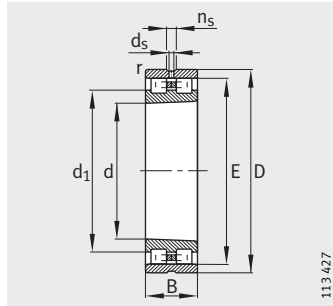
**Радиальный зазор
в подшипниках с коническим
отверстием
(без контрольной нагрузки)**
639215115

Отверстие d мм		Радиальный зазор C1NA мкм	
свыше	до	мин.	макс.
24	30	15	25
30	40	15	25
40	50	17	30
50	65	20	35
65	80	25	40
80	100	35	55
100	120	40	60
120	140	45	70
140	160	50	75
160	180	55	85
180	200	60	90
200	225	60	95
225	250	65	100
250	280	75	110
280	315	80	120
315	355	90	135
355	400	100	150
400	450	110	170
450	500	120	190

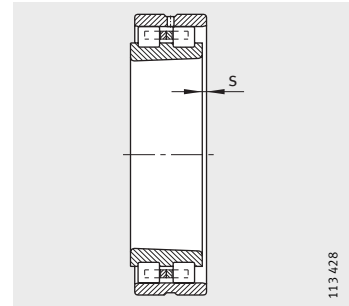


Прецизионные цилиндрические роликподшипники

двухрядные
без бортов на наружном
кольце



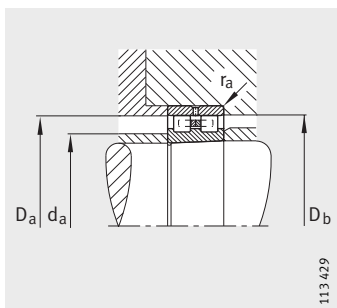
NN30...AS-K-M-SP
Конусность 1:12



1) Осевое перемещение «s»

Таблица размеров · Размеры в мм

Условное обозначение	Масса m ≈ кг	Размеры								
		d	D	B	r	s ¹⁾	E	d ₁	d _s	n _s
					мин.			≈		
NN3006-AS-K-M-SP	0,191	30	55	19	1	1,4	48,5	39,7	3,2	4,8
NN3007-AS-K-M-SP	0,249	35	62	20	1	1,4	55	45,4	3,2	4,8
NN3008-AS-K-M-SP	0,303	40	68	21	1	1,4	61	50,6	3,2	4,8
NN3009-AS-K-M-SP	0,393	45	75	23	1	1,7	67,5	56,3	3,2	4,8
NN3010-AS-K-M-SP	0,426	50	80	23	1	1,7	72,5	61,3	3,2	4,8
NN3011-AS-K-M-SP	0,63	55	90	26	1,1	1,9	81	68,2	3,2	4,8
NN3012-AS-K-M-SP	0,674	60	95	26	1,1	1,9	86,1	73,3	3,2	4,8
NN3013-AS-K-M-SP	0,715	65	100	26	1,1	1,9	91	78,2	3,2	4,8
NN3014-AS-K-M-SP	1,04	70	110	30	1,1	2,3	100	85,6	3,2	6,5
NN3015-AS-K-M-SP	1,09	75	115	30	1,1	2,3	105	90,6	3,2	6,5
NN3016-AS-K-M-SP	1,51	80	125	34	1,1	2,5	113	97	3,2	6,5
NN3017-AS-K-M-SP	1,58	85	130	34	1,1	2,5	118	102	3,2	6,5
NN3018-AS-K-M-SP	2,05	90	140	37	1,5	2,5	127	109,4	3,2	6,5
NN3019-AS-K-M-SP	2,14	95	145	37	1,5	2,5	132	114,4	3,2	6,5
NN3020-AS-K-M-SP	2,23	100	150	37	1,5	2,5	137	119,4	3,2	6,5
NN3021-AS-K-M-SP	2,84	105	160	41	2	2,6	146	125,2	3,2	6,5
NN3022-AS-K-M-SP	3,61	110	170	45	2	2,9	155	132,6	3,2	6,5
NN3024-AS-K-M-SP	3,94	120	180	46	2	3,1	165	142,6	3,2	6,5
NN3026-AS-K-M-SP	5,79	130	200	52	2	3,4	182	156,4	4,8	9,5
NN3028-AS-K-M-SP	6,22	140	210	53	2	3,4	192	166,4	4,8	9,5
NN3030-AS-K-M-SP	7,58	150	225	56	2,1	3,7	206	178,8	4,8	9,5
NN3032-AS-K-M-SP	9,23	160	240	60	2,1	4,2	219	190,2	4,8	9,5
NN3034-AS-K-M-SP	12,5	170	260	67	2,1	4,5	236	204	4,8	9,5
NN3036-AS-K-M-SP	16,4	180	280	74	2,1	4,8	255	218,2	6,3	12,2
NN3038-AS-K-M-SP	17,3	190	290	75	2,1	4,8	265	228,2	6,3	12,2
NN3040-AS-K-M-SP	22,2	200	310	82	2,1	5,3	282	242	6,3	12,2
NN3044-AS-K-M-SP	29,1	220	340	90	3	4,5	310	265,2	8	15
NN3048-AS-K-M-SP	31,6	240	360	92	3	6	330	285,2	8	15
NN3052-AS-K-M-SP	46,2	260	400	104	4	6,5	364	312,8	8	15
NN3056-AS-K-M-SP	49,7	280	420	106	4	6,8	384	332,8	8	15
NN3060-AS-K-M-SP	68,8	300	460	118	4	7,5	418	360,4	9,5	17,7
NN3064-AS-K-M-SP	74,2	320	480	121	4	7,9	438	380,4	9,5	17,7
NN3068-AS-K-M-SP	99,3	340	520	133	5	8,7	473	409	9,5	17,7
NN3072-AS-K-M-SP	104	360	540	134	5	8,7	493	429	9,5	17,7



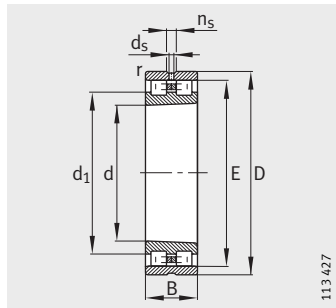
Присоединительные размеры

Присоединительные размеры				Грузоподъемность		Нагрузка предела усталости C_{ur} Н	Предельные частоты вращения	
d_a мин.	D_a макс.	D_b мин.	r_a макс.	дин. C_r Н	стат. C_{Or} Н		n_G Консист. смазка мин ⁻¹	n_G Масло мин ⁻¹
35	50	49	1	29 000	34 000	4 800	16 000	19 000
40	57	56	1	35 500	44 000	6 500	14 000	17 000
45	63	62	1	45 000	58 500	8 400	12 000	15 000
50	70	69	1	54 000	72 000	10 700	11 000	14 000
55	75	74	1	57 000	80 000	11 800	10 000	13 000
61	84	82	1	72 000	100 000	15 600	9 000	11 000
66	89	87	1	75 000	110 000	17 200	8 500	10 000
71	94	92	1	76 500	116 000	18 000	8 000	9 500
76	104	102	1	98 000	150 000	22 400	7 000	8 500
81	109	107	1	100 000	156 000	23 400	6 700	8 000
86	119	115	1	120 000	186 000	28 500	6 300	7 500
91	124	120	1	125 000	200 000	30 500	6 000	7 000
98	132	129	1,5	140 000	224 000	36 000	5 600	6 700
103	137	134	1,5	143 000	236 000	37 000	5 300	6 300
108	142	139	1,5	146 000	245 000	38 000	5 300	6 300
114	151	148	2	190 000	310 000	46 000	4 800	5 600
119	161	157	2	220 000	360 000	54 000	4 500	5 300
129	171	167	2	232 000	390 000	57 000	4 300	5 000
139	191	184	2	290 000	500 000	72 000	3 800	4 500
149	201	194	2	300 000	520 000	74 000	3 600	4 300
160	215	208	2,1	335 000	585 000	83 000	3 400	4 000
170	230	222	2,1	375 000	670 000	93 000	3 200	3 800
180	250	239	2,1	450 000	800 000	111 000	3 000	3 600
190	270	258	2,1	570 000	1 000 000	134 000	2 800	3 400
200	280	268	2,1	585 000	1 040 000	138 000	2 600	3 200
210	300	285	2,1	655 000	1 200 000	161 000	2 400	3 000
232	328	313	2,5	800 000	1 460 000	187 000	2 200	2 800
252	348	334	2,5	850 000	1 560 000	199 000	2 000	2 600
275	385	368	3	1 060 000	2 000 000	249 000	1 900	2 400
295	405	388	3	1 080 000	2 080 000	255 000	1 800	2 200
315	445	422	3	1 270 000	2 400 000	290 000	1 600	1 900
335	465	442	3	1 320 000	2 600 000	310 000	1 600	1 900
357	503	477	4	1 630 000	3 250 000	380 000	1 400	1 700
377	523	497	4	1 660 000	3 350 000	390 000	1 400	1 700

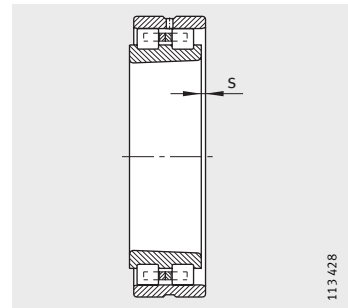


Прецизионные цилиндрические роликподшипники

двухрядные
без бортов на наружном
кольце



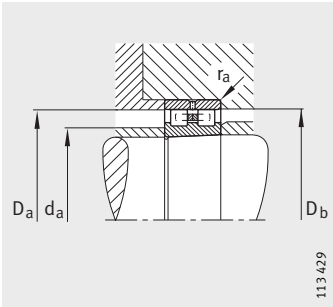
NN30...AS-K-M-SP
Конусность 1:12



1) Осевое перемещение «s»

Таблица размеров (продолжение) · Размеры в мм

Условное обозначение	Масса m ≈ кг	Размеры								
		d	D	B	r	s ¹⁾	E	d ₁	d _s	n _s
NN3076-AS-K-M-SP	110	380	560	135	5	9	513	449	9,5	17,7
NN3080-AS-K-M-SP	143	400	600	148	5	9,5	549	477	9,5	17,7
NN3084-AS-K-M-SP	150	420	620	150	5	10	569	497	9,5	17,7
NN3088-AS-K-M-SP	172	440	650	157	6	10,3	597	520,2	12,5	23,5
NN3092-AS-K-M-SP	197	460	680	163	6	10,5	624	544	12,5	23,5
NN3096-AS-K-M-SP	206	480	700	165	6	11	644	564	12,5	23,5
NN30/500-AS-K-M-SP	214	500	720	167	6	11,5	664	584	12,5	23,5

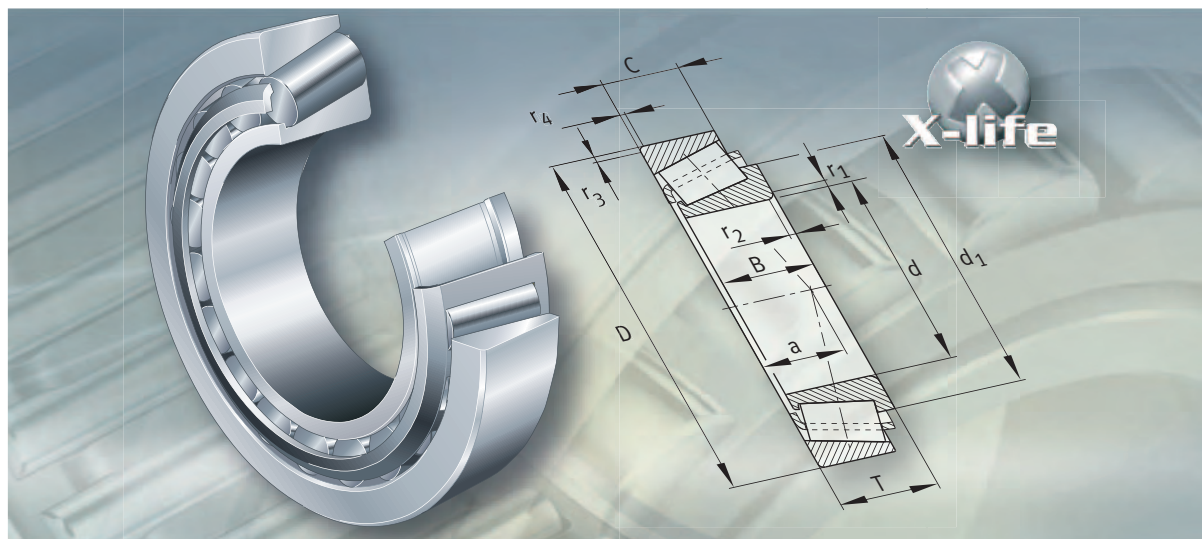


Присоединительные размеры

Присоединительные размеры				Грузоподъемность		Нагрузка предела усталости C_{ur} Н	Предельные частоты вращения	
d_a мин.	D_a макс.	D_b мин.	r_a макс.	дин. C_r Н	стат. C_{Or} Н		n_G Консист. смазка мин ⁻¹	n_G Масло мин ⁻¹
397	543	517	4	1 700 000	3 450 000	400 000	1 300	1 600
417	583	553	4	2 160 000	4 500 000	490 000	1 200	1 500
437	603	573	4	2 120 000	4 500 000	490 000	1 200	1 500
463	627	601	5	2 450 000	5 100 000	550 000	1 100	1 400
483	657	628	5	2 600 000	5 400 000	590 000	1 100	1 400
503	677	648	5	2 700 000	5 850 000	630 000	1 000	1 300
523	697	668	5	2 650 000	5 850 000	620 000	1 000	1 300



FAG



Роликоподшипники конические

Роликоподшипники конические

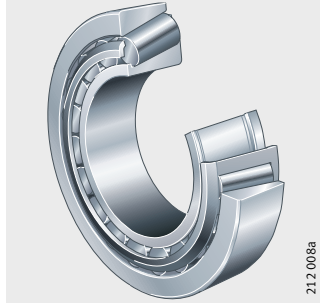
	страница
Общий обзор	Роликоподшипники конические 516
Основные свойства	X-life 517
	Восприятие радиальной и осевой нагрузки 517
	Компенсация углов перекоса 518
	Специально подобранные сдвоенные подшипники N11CA ... 518
	Роликоподшипники интегральные конические JKOS с уплотнением 518
	Уплотнения 518
	Смазывание 518
	Рабочая температура 519
	Сепараторы 519
	Дополнительные обозначения 519
Рекомендации конструктору и обеспечение надежности	Определение осевой силы 520
	Эквивалентная динамическая нагрузка 522
	Эквивалентная статическая нагрузка 523
	Грузоподъемность и нагрузка предела усталости сдвоенных подшипников 524
	Требуемая минимальная радиальная нагрузка 524
	Частоты вращения 524
	Проектирование подшипниковой опоры 524
Точность	Подшипники с метрическими размерами 525
	Подшипники с размерами в дюймах 528
	Осевой зазор 529
Таблицы размеров	Роликоподшипники конические однорядные 530
	Роликоподшипники конические специально подобранные сдвоенные 546
	Роликоподшипники конические однорядные, размеры в дюймах 550
	Роликоподшипники интегральные конические, уплотнение с одной стороны 554



Общий обзор Роликоподшипники конические

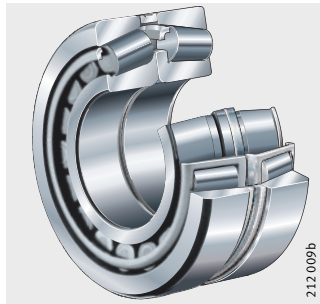
однорядные

302, 303, 313, 320, 322,
323, 323..-A, 323..-B, 329,
330, 331, 332, T, K



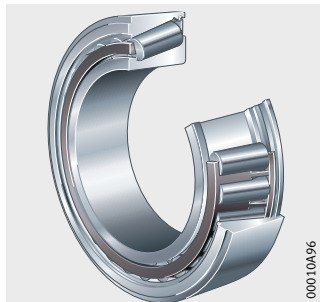
**специально подобранные
сдвоенные подшипники**

313..-N11CA, 320..-N11CA,
322..-N11CA, 329..-N11CA



**Роликоподшипники
интегральные конические
уплотнение с одной стороны**

JK0S



Роликоподшипники конические

Основные свойства [650691595](#)

Конические роликоподшипники состоят из массивных наружных и внутренних колец с коническими дорожками качения и конических роликов в сепараторе с окнами.

Выпускаются следующие исполнения подшипников:

- стандартное исполнение;
- специально подобранные сдвоенные без уплотнений;
- интегральное исполнение JKOS с уплотнением с одной стороны.

Подшипники без уплотнений являются разъемными.

Благодаря этому, внутреннее кольцо с роликами и сепаратором может быть смонтировано отдельно от наружного кольца.

Подшипники поставляются с размерами в миллиметрах и в дюймах. Исполнения с буквой К в условном обозначении имеют размеры в дюймах. Для новых конструкций следует, однако, предпочесть метрические размеры.

X-life
[958634507](#)

Конические роликоподшипники конструктивного ряда T7FC поставляются в исполнении X-life. Такие подшипники обладают улучшенными поверхностями, более эффективной комбинацией материала и термообработки, а также оптимизированной геометрией контактирующих поверхностей. Благодаря этому улучшены условия скольжения и повышена динамическая грузоподъемность. При одинаковых условиях эксплуатации достигается существенное увеличение номинальной долговечности подшипника. Для определенных применений это позволяет уменьшить размер подшипникового узла.

Подшипники в исполнении X-life отмечены в таблицах размеров.



Восприятие радиальной и осевой нагрузки [650663307](#)

Конические роликоподшипники воспринимают высокие радиальные и односторонние осевые нагрузки.

Для восприятия осевых сил в противоположном направлении, как правило, необходим второй подшипник, установленный зеркально. В такой комбинации подшипники устанавливаются по схеме «О» или «Х», см. *рис. 1* и *рис. 2*, стр. 520.

Угол контакта [822403595](#)

Осевая грузоподъемность зависит от угла контакта, то есть, чем больше угол, тем более высокую осевую нагрузку может нести подшипник.

Величина угла контакта и, таким образом, способность к восприятию нагрузки характеризуется зависящим от конструкции подшипника значением e , приводимым в таблицах размеров. Подшипники конструктивных рядов 313, 323.-В, T5ED и T7FC, благодаря особенно большому углу контакта, способны воспринимать крайне высокие осевые нагрузки.

Роликоподшипники конические

Компенсация углов перекоса 640626315

Модифицированный линейный контакт конических роликов и дорожек качения обеспечивает оптимальное распределение контактных напряжений, предотвращает напряжения на кромках и позволяет подшипникам самоустанавливаться.

При уровне нагрузки $P/C_r \leq 0,2$ взаимный перекос колец подшипника не должен составлять более 4 угловых минут. При более высоких нагрузках или перекосах необходимо обратиться к нам с запросом.

Специально подобранные сдвоенные подшипники 650613899

Конические роликоподшипники с дополнительным обозначением N11CA специально подобраны и сдвоены по схеме «X» и, таким образом, воспринимают высокие осевые нагрузки в обе стороны и нагрузки опрокидывающим моментом. Осевой зазор в сдвоенном подшипнике задается дистанционным кольцом, установленным между двумя наружными кольцами; его значение указывается в дополнительном обозначении, см. раздел «Осевой зазор», стр. 529.

По заказу мы поставляем также подшипники, сдвоенные по схеме «O» (N11BA).

При заказе следует указывать количество отдельных подшипников, а не количество комплектов.

Роликоподшипники интегральные конические с уплотнением 728183563

Конические роликоподшипники конструктивного ряда JK0S представляют собой готовые к монтажу подшипники с уплотнением с одной стороны, устанавливаемые, преимущественно, парами по схеме «O». Подшипники неразъемные и не требуют дополнительного смазывания.

Регулировка осевого зазора не требуется 834193803

Регулировать осевой зазор в паре подшипников не требуется. Он образуется благодаря очень узкому допуску выступания (размер u) внутреннего кольца над наружным при фиксировании внутренних колец на валу при помощи гайки или торцевой крышки вала.

Для получения корректного осевого зазора после монтажа подшипника внутренние или наружные кольца подшипников устанавливаются с натягом.

При сдвигании роликоподшипников по схеме «O» на наружном кольце образуется канавка под пружинное стопорное кольцо BR. Пружинное стопорное кольцо заказывается отдельно.

Уплотнения 640649099

Обычные и специально подобранные сдвоенные конические роликоподшипники не имеют уплотнений.

Конические интегральные роликоподшипники JK0S имеют контактное уплотнение с одной стороны.

Смазывание 958653067

Для смазывания обычных и специально подобранных сдвоенных конических роликоподшипников можно использовать масло или консистентную смазку.

Конические интегральные роликоподшипники JK0S поставляются заполненными высококачественной консистентной смазкой.

Рабочая температура
640603531

Конические роликоподшипники без уплотнений можно применять при температуре от $-30\text{ }^{\circ}\text{C}$ до $+120\text{ }^{\circ}\text{C}$. В случае продолжительной эксплуатации при температуре свыше $+120\text{ }^{\circ}\text{C}$ просим Вас обратиться с запросом в инженерную службу.

Подшипники с контактным уплотнением применяются при рабочей температуре от $-30\text{ }^{\circ}\text{C}$ до $+110\text{ }^{\circ}\text{C}$, ограничиваемой термическими характеристиками консистентной смазки и материала уплотнения.

Сепараторы
640587659

Открытые конические роликоподшипники оснащаются стальным штампованным сепаратором.

У конических интегральных роликоподшипников JK05 сепараторы изготовлены из армированного стекловолокном полиамида 66.

Дополнительные обозначения
640571019

Дополнительные обозначения поставляемых исполнений приведены в табл.

Поставляемые исполнения
42033547

Дополнительное обозначение	Описание	Исполнение
A	Изменения во внутренней конструкции	Стандартное
N11CA-A..	Пара конических роликоподшипников, сдвоенных по схеме «X», с дистанционным кольцом между наружными кольцами. Осевой зазор в мкм	
B	Увеличенный угол контакта	
X	Наружные размеры приведены в соответствии международным нормам	
P5	Более высокая точность	Специальное, поставляется по заказу и доступно для определенных конструктивных рядов



Роликоподшипники конические

Рекомендации конструктору и обеспечение надежности Определение осевой силы

640887563

640876299

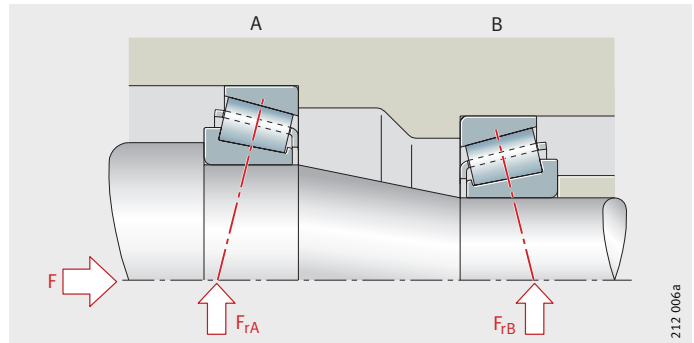
При действии радиальной нагрузки внутри подшипника возникает осевая сила, которая должна восприниматься вторым подшипником и учитываться при расчете эквивалентной нагрузки.

В зависимости от схемы установки подшипников («О» или «Х»), сначала необходимо определить осевую силу для установленных без предварительного натяга и без зазора подшипников, см. *рис. 1, рис. 2* и табл. «Соотношение нагрузок и осевая сила», стр. 521.

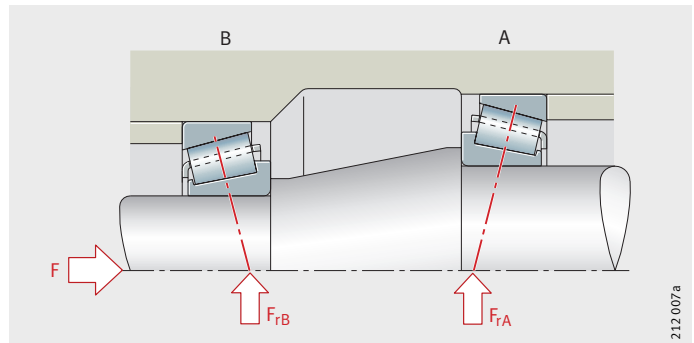
Предполагается:

- радиальные силы положительны и приложены к центрам давления;
- подшипник А нагружен радиальной силой F_{rA} , подшипник В – силой F_{rB} ;
- F – внешняя осевая сила, действующая на подшипник А.

42041867
Рисунок 1
Подшипники, установленные
по схеме «О»



42043275
Рисунок 2
Подшипники, установленные
по схеме «Х»



Соотношение нагрузок и осевая сила
42044683

Соотношение нагрузок		Осевая сила $F_a^{1)}$	
Радиальная нагрузка на подшипник	Внешняя осевая сила	Подшипник А	Подшипник В
$\frac{F_{rA}}{Y_A} \leq \frac{F_{rB}}{Y_B}$	$F \geq 0$	$F_a = F + 0,5 \cdot \frac{F_{rB}}{Y_B}$	2)
$\frac{F_{rA}}{Y_A} > \frac{F_{rB}}{Y_B}$	$F > 0,5 \cdot \left(\frac{F_{rA}}{Y_A} - \frac{F_{rB}}{Y_B} \right)$	$F_a = F + 0,5 \cdot \frac{F_{rB}}{Y_B}$	2)
	$F \leq 0,5 \cdot \left(\frac{F_{rA}}{Y_A} - \frac{F_{rB}}{Y_B} \right)$	2)	$F_a = 0,5 \cdot \frac{F_{rA}}{Y_A} - F$

- 1) Осевая сила F_a , которую следует использовать при расчете эквивалентной динамической нагрузки на подшипник.
 2) Если формула в соответствующей ячейке таблицы не приведена, то осевая сила не учитывается.

Соотношение нагрузок и осевая сила для подшипников JKOS
728386315

Соотношение нагрузок ¹⁾	Осевая сила $F_a^{2)}$	
	Подшипник А	Подшипник В
$Y = Y_A = Y_B$		
$F_{rA} \leq F_{rB}$	$F_a = F + 0,5 \cdot \frac{F_{rB}}{Y}$	–
$F_{rA} > F_{rB}$		
$F > 0,5 \cdot \left(\frac{F_{rA} - F_{rB}}{Y} \right)$	$F_a = F + 0,5 \cdot \frac{F_{rB}}{Y}$	–
$F_{rA} > F_{rB}$		
$F \leq 0,5 \cdot \left(\frac{F_{rA} - F_{rB}}{Y} \right)$	–	$F_a = 0,5 \cdot \frac{F_{rA}}{Y} - F$

- 1) Подшипники установлены парами.
 2) Осевая сила F_a , которую следует использовать при расчете эквивалентной динамической нагрузки на подшипник.



Роликоподшипники конические

Эквивалентная динамическая нагрузка 640846219

Одиночные подшипники под действием динамической нагрузки 640847627

Для одиночных подшипников (в том числе для конических интегральных роликоподшипников JKOS) под действием динамической нагрузки справедливо:

Соотношение нагрузок	Эквивалентная динамическая нагрузка
$\frac{F_a}{F_r} \leq e$	$P = F_r$
$\frac{F_a}{F_r} > e$	$P = 0,4 \cdot F_r + Y \cdot F_a$

P — эквивалентная динамическая нагрузка для комбинированной нагрузки;
 F_a — динамическая осевая нагрузка;
 F_r — динамическая радиальная нагрузка;
 e, Y — коэффициенты, см. в таблицах размеров.

Для двойных по схеме «О» или «Х» подшипников под действием динамической нагрузки справедливо:

Двойные подшипники под действием динамической нагрузки 640849035

Соотношение нагрузок	Эквивалентная динамическая нагрузка
$\frac{F_a}{F_r} \leq e$	$P = F_r + 1,12 \cdot Y \cdot F_a$
$\frac{F_a}{F_r} > e$	$P = 0,67 \cdot F_r + 1,68 \cdot Y \cdot F_a$

P — эквивалентная динамическая нагрузка для комбинированной нагрузки;
 F_a — динамическая осевая нагрузка на двойной подшипник;
 F_r — динамическая радиальная нагрузка на двойной подшипник;
 e, Y — коэффициенты для одиночных подшипников, см. в таблицах размеров.

Для специально подобранных двойных подшипников 313(320, 322, 329)..-N11CA под действием динамической нагрузки справедливо:

Специально подобранные двойные подшипники под действием динамической нагрузки 640850443

Соотношение нагрузок	Эквивалентная динамическая нагрузка
$\frac{F_a}{F_r} \leq e$	$P = F_r + Y_1 \cdot F_a$
$\frac{F_a}{F_r} > e$	$P = 0,67 \cdot F_r + Y_2 \cdot F_a$

P — эквивалентная динамическая нагрузка для комбинированной нагрузки;
 F_a — динамическая осевая нагрузка на двойной подшипник;
 F_r — динамическая радиальная нагрузка на двойной подшипник;
 e, Y_1, Y_2 — коэффициенты для двойных подшипников, см. в таблицах размеров.

Эквивалентная статическая нагрузка
640829835

Одиночные подшипники под действием статической нагрузки
640831243

Для одиночных подшипников (в том числе для конических интегральных роликоподшипников JKOS) под действием статической нагрузки справедливо:

Соотношение нагрузок	Эквивалентная статическая нагрузка
$\frac{F_{0a}}{F_{0r}} \leq \frac{1}{2 \cdot Y_0}$	$P_0 = F_{0r}$
$\frac{F_{0a}}{F_{0r}} > \frac{1}{2 \cdot Y_0}$	$P_0 = 0,5 \cdot F_{0r} + Y_0 \cdot F_{0a}$

P_0 Н
эквивалентная статическая нагрузка для комбинированной нагрузки;
 F_{0a} Н
статическая осевая нагрузка на подшипник;
 F_{0r} Н
статическая радиальная нагрузка на подшипник;
 Y_0 –
коэффициент, см. в таблицах размеров.

Сдвоенные подшипники под действием статической нагрузки
640813963

Для сдвоенных по схеме «О» или «Х» подшипников под действием статической нагрузки справедливо:

$$P_0 = F_{0r} + 2 \cdot Y_0 \cdot F_{0a}$$

P_0 Н
эквивалентная статическая нагрузка для комбинированной нагрузки;
 F_{0a} Н
статическая осевая нагрузка на сдвоенный подшипник;
 F_{0r} Н
статическая радиальная нагрузка на сдвоенный подшипник;
 Y_0 –
коэффициент для одиночных подшипников см. в таблицах размеров.



Специально подобранные сдвоенные подшипники под действием статической нагрузки
640798091

Для специально подобранных сдвоенных подшипников 313(320, 322, 329)...N11CA под действием статической нагрузки справедливо:

$$P_0 = F_{0r} + Y_0 \cdot F_{0a}$$

P_0 Н
эквивалентная статическая нагрузка для комбинированной нагрузки;
 F_{0a} Н
статическая осевая нагрузка на сдвоенный подшипник;
 F_{0r} Н
статическая радиальная нагрузка на сдвоенный подшипник;
 Y_0 –
коэффициент для сдвоенных подшипников, см. в таблицах размеров.

Роликподшипники конические

Грузоподъемность и нагрузка предела усталости сдвоенных подшипников

640781707

Для двух подшипников одинакового размера и исполнения, устанавливаемых непосредственно рядом друг с другом по схеме «О» или «Х», динамическая грузоподъемность C_r , статическая грузоподъемность C_{0r} и нагрузка предела усталости C_{ur} сдвоенного подшипника составляет:

- $C_r = 1,715 \cdot C_r$ одиночного подшипника;
- $C_{0r} = 2 \cdot C_{0r}$ одиночного подшипника;
- $C_{ur} = 2 \cdot C_{ur}$ одиночного подшипника.

Специально подобранные сдвоенные подшипники

640765835

Для специально подобранных сдвоенных подшипников 313..-N11CA, 320..-N11CA, 322..-N11CA и 329..-N11CA значения грузоподъемности приведены в таблицах размеров.

Требуемая минимальная радиальная нагрузка

640749963

Для того, чтобы подшипник работал без проскальзывания, требуется наличие некоторой минимальной радиальной нагрузки $F_{r\min}$. В особенности это справедливо для высоких частот вращения и высоких ускорений. Поэтому при длительных режимах работы роликподшипников с сепаратором необходима минимальная радиальная нагрузка порядка $P/C_r > 0,02$.

Частоты вращения

640733333



Не допускается превышать предельные частоты вращения n_G , указанные в таблицах размеров.

Специально подобранные сдвоенные подшипники

640710539

Предельная частота вращения n_G допустима, если для заданных условий эксплуатации был учтен менее благоприятный тепловой баланс сдвоенного подшипника.

Проектирование подшипниковой опоры

Допуски валов и корпусов

640694667

803623435

Рекомендуемые допуски валов для радиальных подшипников с цилиндрическим отверстием приведены в табл., стр. 150.

Рекомендуемые допуски корпусов для радиальных подшипников приведены в табл., стр. 152.

Рекомендуемые допуски валов и корпусов для подшипников JKOS приведены в табл.

Допуски для подшипников JKOS

834259339

Циркуляционное нагружение	Допуск	
	вал	корпус
на внутреннем кольце	m6	H7
на наружном кольце	g6	M7

Присоединительные размеры

803628043

В таблицах размеров приведены максимальные размеры радиусов галтелей r_a и r_b , а также диаметры заплечиков.

Выступление сепаратора

836927115



В подшипниках без уплотнений сепараторы несколько выступают за торцы подшипника. Чтобы исключить задевание сепаратора за сопрягаемую конструкцию, при проектировании следует обеспечить минимальные боковые отступы C_a и C_b , приведенные в таблицах размеров.

641107723

Точность

Подшипники с метрическими размерами

641082507

Допуск монтажной высоты согласно PN

641071627

Основные размеры соответствуют DIN ISO 355 и DIN 720, допуски размеров и точности вращения – DIN 620-2.

Однорядные конические роликоподшипники конструктивных рядов 303, 313, 322, 323...-А, 323...-В, Т2ЕЕ, Т4СВ, Т4ДВ, Т5ЕД и Т7FC, а также подшипники JK0S изготавливаются по классу точности PN.

Подшипники 320, 329, 330, 331 и 332 для валов диаметром более 200 мм имеют допуски монтажной высоты по классу точности PN.

Допуски внутренних колец, часть 1

42066059

Отверстие мм d		Отклонение среднего диаметра отверстия мкм Δ_{dmp}		Непостоянство диаметра отверстия мкм V _{dmp}		Радиальное биение мкм K _{ia}
свыше	до	макс.	мин.	макс.	макс.	макс.
10	18	0	-12	12	9	15
18	30	0	-12	12	9	18
30	50	0	-12	12	9	20
50	80	0	-15	15	11	25
80	120	0	-20	20	15	30
120	180	0	-25	25	19	35
180	250	0	-30	30	23	50
250	315	0	-35	35	26	60
315	400	0	-40	40	30	70



Допуски внутренних колец, часть 2

42067211

Отверстие мм d		Отклонение единичной ширины мкм Δ_{Bs}		Отклонение действительной монтажной высоты мкм					
свыше	до	макс.	мин.	Δ_{Ts}		Δ_{T1s}		Δ_{T2s}	
				макс.	мин.	макс.	мин.	макс.	мин.
10	18	0	-120	+200	0	+100	0	+100	0
18	30	0	-120	+200	0	+100	0	+100	0
30	50	0	-120	+200	0	+100	0	+100	0
50	80	0	-150	+200	0	+100	0	+100	0
80	120	0	-200	+200	-200	+100	-100	+100	-100
120	180	0	-250	+350	-250	+150	-150	+200	-100
180	250	0	-300	+350	-250	+150	-150	+200	-100
250	315	0	-350	+350	-250	+150	-150	+200	-100
315	400	0	-400	+400	-400	+200	-200	+200	-200

Роликоподшипники конические

Допуски наружных колец 42068619

Наружный диаметр мм D		Отклонение среднего наружного диаметра мкм Δ_{Dmp}		Непостоянство наружного диаметра мкм V_{Dp} V_{Dmp}		Радиальное биение мкм K_{ea}
свыше	до	макс.	мин.	макс.	макс.	макс.
18	30	0	-12	12	9	18
30	50	0	-14	14	11	20
50	80	0	-16	16	12	25
80	120	0	-18	18	14	35
120	150	0	-20	20	15	40
150	180	0	-25	25	19	45
180	250	0	-30	30	23	50
250	315	0	-35	35	26	60
315	400	0	-40	40	30	70
400	500	0	-45	45	34	80

Допуск ширины Δ_{Cs} идентичен допуску Δ_{Bs} внутреннего кольца соответствующего подшипника.

Допуск ширины согласно Р6Х 641035019

Конические роликоподшипники 320, 329, 330, 331 и 332 для валов диаметром до 200 мм имеют более жесткие допуски действительной монтажной высоты по классу точности Р6Х.

Допуски внутренних колец, часть 1 641037835

Отверстие мм d		Отклонение среднего диаметра отверстия мкм Δ_{dmp}		Непостоянство диаметра отверстия мкм V_{dp} V_{dmp}		Радиальное биение мкм K_{ia}
свыше	до	макс.	мин.	макс.	макс.	макс.
10	18	0	-12	12	9	15
18	30	0	-12	12	9	18
30	50	0	-12	12	9	20
50	80	0	-15	15	11	25
80	120	0	-20	20	15	30
120	180	0	-25	25	19	35
180	200	0	-30	30	23	50

Допуски внутренних колец, часть 2 641039243

Отверстие мм d		Отклонение единичной ширины мкм Δ_{Bs}		Отклонение действительной монтажной высоты мкм					
свыш	до	макс.	мин.	Δ_{Ts}		Δ_{T1s}		Δ_{T2s}	
				макс.	мин.	макс.	мин.	макс.	мин.
10	18	0	-50	+100	0	+50	0	+50	0
18	30	0	-50	+100	0	+50	0	+50	0
30	50	0	-50	+100	0	+50	0	+50	0
50	80	0	-50	+100	0	+50	0	+50	0
80	120	0	-50	+100	0	+50	0	+50	0
120	180	0	-50	+150	0	+50	0	+100	0
180	200	0	-50	+150	0	+50	0	+100	0

Допуски наружных колец
641040651

Наружный диаметр		Отклонение среднего наружного диаметра		Непостоянство наружного диаметра		Радиальное биение	Отклонение ширины	
мм		мкм		мкм			мкм	мкм
D		Δ_{Dmp}		V_{Dp}	V_{Dmp}	K_{ea}		Δ_{Cs}
свыше	до	макс.	мин.	макс.	макс.		макс.	макс.
30	50	0	-14	14	11	20	0	-100
50	80	0	-16	16	12	25	0	-100
80	120	0	-18	18	14	35	0	-100
120	150	0	-20	20	15	40	0	-100
150	180	0	-25	25	19	45	0	-100
180	250	0	-30	30	23	50	0	-100
250	315	0	-35	35	26	60	0	-100

Более жесткие допуски согласно P5
733300235
Допуски внутренних колец, часть 1
733302539

По заказу мы поставляем конические роликоподшипники с более узкими полями допусков класса точности P5 по DIN 620-2.

Отверстие		Отклонение среднего диаметра отверстия		Непостоянство диаметра отверстия		Радиальное биение
мм		мкм		мкм		
d		Δ_{dmp}		V_{dp}	V_{dmp}	K_{ia}
свыше	до	макс.	мин.	макс.	макс.	
10	18	0	-7	5	5	5
18	30	0	-8	6	5	5
30	50	0	-10	8	5	6
50	80	0	-12	9	6	7
80	120	0	-15	11	8	8
120	180	0	-18	14	9	11
180	250	0	-22	17	11	13
250	315	0	-25	-	-	-
315	400	0	-30	-	-	-

Допуски внутренних колец, часть 2
733303691

Отверстие		Отклонение единичной ширины		Отклонение действительной монтажной высоты	
мм		мкм		мкм	
d		Δ_{B5}		Δ_{T5}	
свыше	до	макс.	мин.	макс.	мин.
10	18	0	-200	+200	-200
18	30	0	-200	+200	-200
30	50	0	-240	+200	-200
50	80	0	-300	+200	-200
80	120	0	-400	+200	-200
120	180	0	-500	+350	-250
180	250	0	-600	+350	-250
250	315	0	-	+350	-250
315	400	0	-	+400	-400



Роликоподшипники конические

Допуски наружных колец 733304843

Наружный диаметр мм D		Отклонение среднего наружного диаметра мкм Δ_{Dmp}		Непостоянство наружного диаметра мкм		Радиальное биение мкм K_{ea}
свыше	до	макс.	мин.	V_{Dp} макс.	V_{Dmp} макс.	макс.
18	30	0	-8	6	5	6
30	50	0	-9	7	5	7
50	80	0	-11	8	6	8
80	120	0	-13	10	7	10
120	150	0	-15	11	8	11
150	180	0	-18	14	9	13
180	250	0	-20	15	10	15
250	315	0	-25	19	13	18
315	400	0	-28	22	14	20
400	500	0	-33	-	-	23

Допуск общей ширины сдвоенных подшипников 641019147

Допуск общей ширины сдвоенных подшипников 313..-N11CA, 320..-N11CA, 322..-N11CA и 329..-N11CA складывается из осевого зазора и отклонений высоты Δ_{Ts} одиночных (комплектных) подшипников, см. табл. «Допуски внутренних колец, часть 2», стр. 525.

Подшипники с размерами в дюймах 640966795

Конические роликоподшипники конструктивного ряда K изготавливаются серийно с нормальными допусками согласно нормам ANSI/ABMA. Отклонение единичной ширины Δ_{Bs} и радиальные биения соответствуют классу точности PN по DIN 620-2. Диаметры отверстий и наружные диаметры подшипников с размерами в дюймах имеют допуски в плюс.

Допуски внутренних колец, часть 1 640972427

Отверстие мм d		Отклонение среднего диаметра отверстия мкм Δ_{dmp}		Отклонение действительной монтажной высоты мкм Δ_{Ts}	
свыше	до	макс.	мин.	макс.	мин.
-	81	+13	0	+200	0
81	102	+25	0	+200	0

Допуски внутренних колец, часть 2 640973835

Отверстие мм d		Отклонение единичной ширины (относительно отверстия) мкм Δ_{Bs}		Радиальное биение мкм K_{ia}
свыше	до	макс.	мин.	
10	18	0	-120	15
18	30	0	-120	18
30	50	0	-120	20
50	80	0	-150	25
80	120	0	-200	30

Допуски наружных колец
640975243

Наружный диаметр мм D		Отклонение среднего наружного диаметра мкм Δ_{Dmp}		Радиальное биение мкм K_{ea}
свыше	до	макс.	мин.	
18	30	+25	0	18
30	50	+25	0	20
50	80	+25	0	25
80	120	+25	0	35
120	150	+25	0	40

Координаты монтажных фасок
640922891

Предельные значения координат монтажных фасок r действительны только для конических роликоподшипников с размерами в дюймах.

Размеры фасок конических роликоподшипников с метрическими размерами приведены в «Предельные значения координат монтажных фасок», стр. 138.

Предельные значения координат монтажных фасок r_{max} для внутренних колец
640925381

Номинальный диаметр отверстия подшипника d мм		Координаты монтажной фаски ¹⁾	
		r_1 мм	r_2 мм
свыше	до		
–	50,8	+0,4	+0,9
50,8	101,6	+0,5	+1,25
101,6	254	+0,65	+1,8

1) r_{min} – см. таблицы размеров.

Предельные значения координат монтажных фасок r_{max} для наружных колец
640928781

Номинальный наружный диаметр D мм		Координаты монтажной фаски ¹⁾	
		r_3 мм	r_4 мм
свыше	до		
–	101,6	+0,6	+1,05
101,6	168,3	+0,65	+1,15
168,3	266,7	+0,85	+1,35
266,7	355,6	+1,7	+1,7

1) r_{min} – см. таблицы размеров.

Осевой зазор
660111581

Осевой зазор у конических роликоподшипников устанавливают во время монтажа путем регулировки положения относительно второго подшипника.

Специально подобранные сдвоенные подшипники
660111581

Осевой зазор у таких подшипников задается толщиной дистанционного кольца и указывается в дополнительном обозначении подшипника.

Пример:

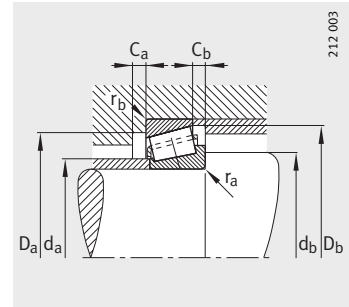
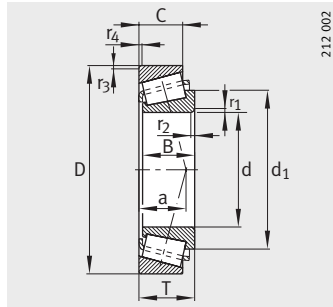
- A80-120 означает, что осевой зазор сдвоенного подшипника до монтажа лежит в пределах от 80 мкм до 120 мкм.

В сдвоенных подшипниках после монтажа данный начальный осевой зазор уменьшается под влиянием посадок с натягом и осевых сил вследствие осевой фиксации колец.



Роликоподшипники конические

однорядные



Присоединительные размеры

Таблица размеров · Размеры в мм

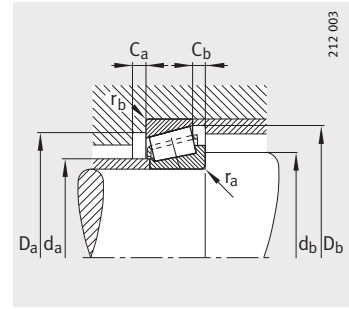
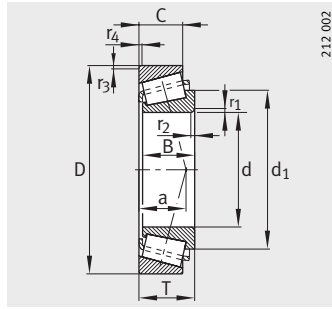
Условное обозначение	Эквивалент условного обозначения по DIN ISO 355	Масса m ≈ кг	Размеры									Присоединительные размеры		
			d	D	B	C	T	r ₁ , r ₂	r ₃ , r ₄	a	d ₁	d _a	d _b	D _a
								мин.	мин.	≈	≈	макс.	мин.	мин.
30202-A	–	0,054	15	35	11	10	11,75	0,6	0,6	8	26,4	20	19	29
30302-A	T2FB015	0,096	15	42	13	11	14,25	1	1	10	28,2	22	21	36
30203-A	T2DB017	0,056	17	40	12	11	13,25	1	1	10	29,1	23	23	34
32203-A	T2DD017	0,105	17	40	16	14	17,25	1	1	11	28,7	22	23	34
30303-A	T2FB017	0,129	17	47	14	12	15,25	1	1	11	31,6	25	23	40
32303-A	T2FD017	0,18	17	47	19	16	20,25	1	1	12	31,5	24	23	39
32004-X	T3CC020	0,108	20	42	15	12	15	0,6	0,6	10	33	25	25	36
30204-A	T2DB020	0,092	20	47	14	12	15,25	1	1	11	34,5	27	26	40
30304-A	T2FB020	0,188	20	52	15	13	16,25	1,5	1,5	11	36,1	28	27	44
32304-A	T2FD020	0,241	20	52	21	18	22,25	1,5	1,5	14	35,3	27	27	43
32005-X	T4CC025	0,12	25	47	15	11,5	15	0,6	0,6	12	38	30	30	40
33005	–	0,139	25	47	17	14	17	0,6	0,6	11	36,8	30	30	41
30205-A	T3CC025	0,155	25	52	15	13	16,25	1	1	13	38,5	31	31	44
32205-A	T2CD025	0,186	25	52	18	16	19,25	1	1	14	40,2	31	31	44
33205	T2DE025	0,214	25	52	22	18	22	1	1	14	39,6	30	31	43
31305-A	T7FB025	0,297	25	62	17	13	18,25	1,5	1,5	20	46,3	34	32	47
30305-A	T2FB025	0,289	25	62	17	15	18,25	1,5	1,5	13	42,3	34	32	54
32305-A	T2FD025	0,362	25	62	24	20	25,25	1,5	1,5	16	42,3	33	32	53
320/28-X	T4CC028	0,156	28	52	16	12	16	1	1	13	41	33	34	45
32006-X	T4CC030	0,195	30	55	17	13	17	1	1	14	44,1	35	36	48
30206-A	T3DB030	0,237	30	62	16	14	17,25	1	1	14	45,6	37	36	53
32206-A	T3DC030	0,274	30	62	20	17	21,25	1	1	16	45,9	37	36	52
33206	T2DE030	0,394	30	62	25	19,5	25	1	1	16	46,1	36	36	53
31306-A	T7FB030	0,441	30	72	19	14	20,75	1,5	1,5	24	54	40	37	55
30306-A	T2FB030	0,445	30	72	19	16	20,75	1,5	1,5	15	49,3	40	37	62
32306-A	T2FD030	0,587	30	72	27	23	28,75	1,5	1,5	18	49,3	39	37	59
320/32-X	T4CC032	0,188	32	58	17	13	17	1	1	14	46,5	38	38	50
32007-X	T4CC035	0,257	35	62	18	14	18	1	1	15	50	40	41	54
30207-A	T3DB035	0,334	35	72	17	15	18,25	1,5	1,5	15	52,7	44	42	62
32207-A	T3DC035	0,482	35	72	23	19	24,25	1,5	1,5	18	53,9	43	42	61
33207	T2DE035	0,585	35	72	28	22	28	1,5	1,5	18	53	42	42	61
31307-A	T7FB035	0,582	35	80	21	15	22,75	2	1,5	26	59,9	44	44	62
30307-A	T2FB035	0,573	35	80	21	18	22,75	2	1,5	16	55,2	45	44	70
32307-B	T5FE035	0,802	35	80	31	25	32,75	2	1,5	25	59,8	42	44	61
32307-A	T2FE035	0,741	35	80	31	25	32,75	2	1,5	20	55,2	44	44	66

						Грузоподъемность		Коэффициенты для расчета			Нагрузка предела усталости	Предельная частота вращения	Базовая тепловая частота вращения
D _a	D _b	C _a	C _b	r _a	r _b	дин. C _r	стат. C _{0r}	e	Y	Y ₀			
макс.	мин.	мин.	мин.	макс.	макс.	Н	Н				Н	мин ⁻¹	мин ⁻¹
29	32	2	1,5	0,6	0,6	14 700	14 100	0,35	1,73	0,95	1 320	23 800	13 500
36	38	2	3	1	1	23 000	20 500	0,29	2,11	1,16	2 110	21 000	12 500
34	37	2	2	1	1	18 500	17 800	0,35	1,74	0,96	1 890	21 000	12 100
34	37	3	3	1	1	28 500	29 000	0,31	1,92	1,06	3 000	21 000	10 800
41	42	2	3	1	1	27 500	24 500	0,29	2,11	1,16	2 600	18 200	12 400
41	43	3	4	1	1	36 000	35 000	0,29	2,11	1,16	4 050	18 200	11 500
37	39	3	3	0,6	0,6	24 000	28 500	0,37	1,6	0,88	3 000	18 200	10 900
41	43	2	3	1	1	27 000	27 000	0,35	1,74	0,96	2 900	16 800	10 500
45	47	2	3	1,5	1,5	34 000	32 500	0,3	2	1,1	3 600	15 400	9 800
45	47	3	4	1,5	1,5	46 000	47 500	0,3	2	1,1	5 600	15 400	9 300
42	44	3	3,5	0,6	0,6	26 500	33 500	0,43	1,39	0,77	3 600	15 400	9 200
42	44	3	3	0,6	0,6	33 000	41 500	0,29	2,07	1,14	4 650	15 400	9 400
46	48	2	3	1	1	32 500	35 000	0,37	1,6	0,88	3 900	14 000	9 100
46	48	3	3	1	1	40 000	44 500	0,36	1,67	0,92	5 100	14 000	8 100
46	49	4	4	1	1	48 500	58 000	0,35	1,71	0,94	6 900	14 000	8 200
55	59	3	5	1,5	1,5	37 000	38 500	0,83	0,73	0,4	4 400	11 900	7 200
55	57	2	3	1,5	1,5	47 000	45 500	0,3	2	1,1	5 100	12 600	8 200
55	57	3	5	1,5	1,5	62 000	66 000	0,3	2	1,1	7 800	12 600	7 900
46	49	3	4	1	1	34 000	40 500	0,43	1,39	0,77	4 550	13 300	8 300
49	52	3	4	1	1	38 500	46 500	0,43	1,39	0,77	5 300	12 600	7 900
56	57	2	3	1	1	43 500	48 000	0,37	1,6	0,88	5 500	11 900	7 400
56	59	3	4	1	1	53 000	62 000	0,37	1,6	0,88	7 400	11 900	6 700
56	59	5	5,5	1	1	65 000	77 000	0,34	1,76	0,97	9 400	11 200	7 100
65	68	3	6,5	1,5	1,5	45 000	46 500	0,83	0,73	0,4	5 300	9 800	6 500
65	66	3	4,5	1,5	1,5	60 000	61 000	0,31	1,9	1,05	6 900	10 500	7 200
65	66	4	5,5	1,5	1,5	80 000	89 000	0,31	1,9	1,05	10 800	10 500	6 900
52	55	3	4	1	1	39 000	48 500	0,45	1,32	0,73	5 600	11 900	7 500
56	59	4	4	1	1	45 500	57 000	0,45	1,32	0,73	6 700	11 200	6 900
65	67	3	3	1,5	1,5	54 000	59 000	0,37	1,6	0,88	6 800	9 800	6 400
65	67	3	5,5	1,5	1,5	71 000	84 000	0,37	1,6	0,88	10 200	9 800	6 000
65	68	5	6	1,5	1,5	86 000	105 000	0,35	1,7	0,93	12 800	9 800	6 200
71	76	4	7,5	2	1,5	60 000	64 000	0,83	0,73	0,4	7 500	8 800	5 800
71	74	3	4,5	2	1,5	73 000	75 000	0,31	1,9	1,05	8 600	9 400	6 600
71	76	4	7,5	2	1,5	95 000	116 000	0,55	1,1	0,6	14 300	8 800	6 300
71	74	4	7,5	2	1,5	100 000	113 000	0,31	1,9	1,05	13 500	9 400	6 400



Роликоподшипники конические

однорядные



Присоединительные размеры

Таблица размеров (продолжение) · Размеры в мм

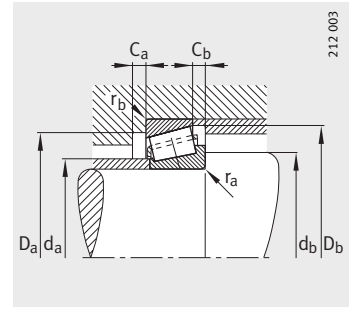
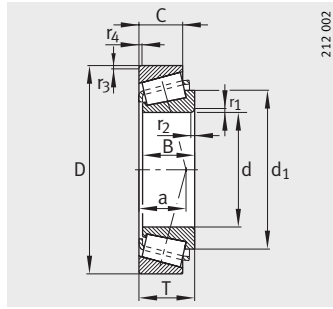
Условное обозначение	Эквивалент условного обозначения по DIN ISO 355	X-life	Масса m ≈ кг	Размеры								Присоединительные размеры			
				d	D	B	C	T	r ₁ , r ₂ мин.	r ₃ , r ₄ мин.	a ≈	d ₁ ≈	d _a макс.	d _b мин.	D _a мин.
32008-XA	T3CD040	–	0,312	40	68	19	14,5	19	1	1	15	55	46	46	60
33108	T2CE040	–	0,541	40	75	26	20,5	26	1,5	1,5	18	58,7	47	47	65
30208-A	T3DB040	–	0,435	40	80	18	16	19,75	1,5	1,5	17	58,4	49	47	69
32208-A	T3DC040	–	0,551	40	80	23	19	24,75	1,5	1,5	19	59,2	48	47	68
33208	T2DE040	–	0,741	40	80	32	25	32	1,5	1,5	21	60,1	47	47	67
T2EE040	–	–	0,881	40	85	32,5	28	33	2,5	2	22	61,9	48	51	70
31308-A	T7FB040	–	0,727	40	90	23	17	25,25	2	1,5	30	68,2	51	49	71
30308-A	T2FB040	–	0,812	40	90	23	20	25,25	2	1,5	20	63,3	52	49	77
32308-A	T2FD040	–	1,06	40	90	33	27	35,25	2	1,5	23	63,3	50	49	73
32308-B	–	–	1,18	40	90	33	27	35,25	2	1,5	28	67	50	49	69
32009-XA	T3CC045	–	0,329	45	75	20	15,5	20	1	1	17	62	51	51	67
33109	T3CE045	–	0,597	45	80	26	20,5	26	1,5	1,5	19	63,8	52	52	69
30209-A	T3DB045	–	0,47	45	85	19	16	20,75	1,5	1,5	18	64	54	52	74
32209-A	T3DC045	–	0,57	45	85	23	19	24,75	1,5	1,5	20	64,8	53	52	73
33209	T3DE045	–	0,895	45	85	32	25	32	1,5	1,5	22	66,2	52	52	72
T7FC045	–	XL	0,92	45	95	26,5	20	29	2,5	2,5	33	73,6	53	59	71
T2ED045	–	–	1,2	45	95	35	30	36	2,5	2,5	24	68,8	54	56	80
31309-A	T7FB045	–	0,998	45	100	25	18	27,25	2	1,5	32	75,8	56	54	79
30309-A	T2FB045	–	1	45	100	25	22	27,25	2	1,5	21	70,7	59	54	86
32309-BA	T5FD045	–	1,48	45	100	36	30	38,25	2	1,5	30	74,2	55	54	76
32309-A	T2FD045	–	1,43	45	100	36	30	38,25	2	1,5	25	71,1	56	54	82
32010-X	T3CC050	–	0,384	50	80	20	15,5	20	1	1	18	67,5	56	56	72
33010	T2CE050	–	0,47	50	80	24	19	24	1	1	17	65,8	56	56	72
33110	T3CE050	–	0,604	50	85	26	20	26	1,5	1,5	20	69,1	56	57	74
30210-A	T3DB050	–	0,603	50	90	20	17	21,75	1,5	1,5	20	68,8	58	57	79
32210-A	T3DC050	–	0,602	50	90	23	19	24,75	1,5	1,5	21	70	58	57	78
33210	T3DE050	–	0,971	50	90	32	24,5	32	1,5	1,5	23	71,8	57	57	77
T7FC050	–	XL	1,24	50	105	29	22	32	3	3	36	80,9	59	65	78
31310-A	T7FB050	–	1,23	50	110	27	19	29,25	2,5	2	35	81,4	62	60	87
30310-A	T2FB050	–	1,27	50	110	27	23	29,25	2,5	2	23	77,6	65	60	95
32310-A	T2FD050	–	1,9	50	110	40	33	42,25	2,5	2	29	78,4	62	60	90

						Грузоподъемность		Коэффициенты для расчета			Нагрузка предела усталости	Предельная частота вращения	Базовая тепловая частота вращения
D _a	D _b	C _a	C _b	r _a	r _b	дин. C _r	стат. C _{0r}	e	Y	Y ₀	C _{ur}	n _G	n _B
макс.	мин.	мин.	мин.	макс.	макс.	Н	Н				Н	мин ⁻¹	мин ⁻¹
62	65	4	4,5	1	1	53 000	71 000	0,38	1,58	0,87	8 300	9 800	6 200
68	71	4	5,5	1,5	1,5	79 000	103 000	0,36	1,69	0,93	12 800	8 800	5 500
73	74	3	3,5	1,5	1,5	61 000	67 000	0,37	1,6	0,88	7 600	8 800	5 900
73	75	3	5,5	1,5	1,5	79 000	93 000	0,37	1,6	0,88	11 200	8 800	5 300
73	76	5	7	1,5	1,5	105 000	134 000	0,36	1,68	0,92	16 600	8 400	5 700
75	80	6	5	2,5	2	114 000	139 000	0,34	1,74	0,96	17 000	8 400	5 600
81	86	4	8	2	1,5	76 000	83 000	0,83	0,73	0,4	9 400	7 400	5 200
81	82	3	5	2	1,5	91 000	102 000	0,35	1,74	0,96	11 900	7 800	5 800
81	82	4	8	2	1,5	120 000	146 000	0,35	1,74	0,96	17 900	7 800	5 600
81	85	4	8	2	1,5	120 000	149 000	0,55	1,1	0,6	18 100	7 400	5 500
69	72	4	4,5	1	1	61 000	86 000	0,39	1,53	0,84	10 200	8 800	5 500
73	77	4	5,5	1,5	1,5	84 000	115 000	0,38	1,57	0,86	14 400	8 400	5 000
78	80	3	4,5	1,5	1,5	70 000	82 000	0,4	1,48	0,81	9 600	7 800	5 400
78	80	3	5,5	1,5	1,5	82 000	100 000	0,4	1,48	0,81	12 000	7 800	4 900
78	81	5	7	1,5	1,5	107 000	146 000	0,39	1,56	0,86	18 300	7 800	5 200
83	91	5	9	2,5	2,5	105 000	109 000	0,87	0,69	0,38	15 100	7 000	5 900
83	89	6	6	2,5	2,5	143 000	175 000	0,32	1,86	1,02	21 500	7 400	5 000
91	95	4	9	2	1,5	96 000	108 000	0,83	0,73	0,4	12 700	6 700	4 650
91	92	3	5	2	1,5	111 000	125 000	0,35	1,74	0,96	14 800	7 000	5 200
91	94	5	8	2	1,5	144 000	187 000	0,55	1,1	0,6	23 000	6 700	5 000
91	93	4	8	2	1,5	154 000	193 000	0,35	1,74	0,96	23 900	7 000	4 950
74	77	4	4,5	1	1	64 000	93 000	0,42	1,42	0,78	11 200	7 800	5 000
74	76	4	5	1	1	75 000	113 000	0,32	1,9	1,04	13 900	7 800	5 400
78	82	4	6	1,5	1,5	86 000	122 000	0,41	1,46	0,8	15 200	7 400	4 600
83	85	3	4,5	1,5	1,5	79 000	96 000	0,42	1,43	0,79	11 300	7 400	5 000
83	85	3	5,5	1,5	1,5	88 000	109 000	0,42	1,43	0,79	13 200	7 400	4 750
83	87	5	7,5	1,5	1,5	115 000	163 000	0,41	1,45	0,8	20 400	7 000	4 700
91	100	5	10	3	3	127 000	135 000	0,87	0,69	0,38	18 900	6 300	5 500
100	104	4	10	2,5	2	111 000	125 000	0,83	0,73	0,4	14 700	6 300	4 300
100	102	4	6	2,5	2	130 000	148 000	0,35	1,74	0,96	17 600	6 300	4 800
100	102	5	9	2,5	2	187 000	237 000	0,35	1,74	0,96	29 500	6 300	4 550



Роликоподшипники конические

однорядные



Присоединительные размеры

Таблица размеров (продолжение) · Размеры в мм

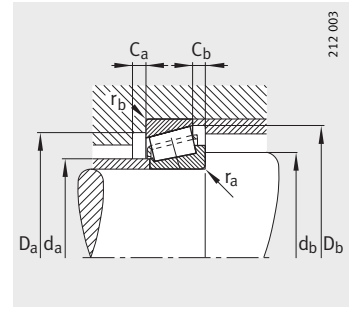
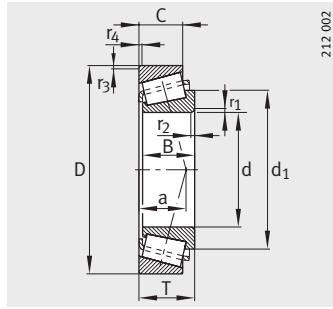
Условное обозначение	Эквивалент условного обозначения по DIN ISO 355	X-life	Масса m ≈ кг	Размеры										Присоединительные размеры		
				d	D	B	C	T	r ₁ , r ₂ мин.	r ₃ , r ₄ мин.	a ≈	d ₁ ≈	d _a макс.	d _b мин.	D _a мин.	
32011-X	T3CC055	-	0,64	55	90	23	17,5	23	1,5	1,5	20	75,8	63	62	81	
33011	T2CE055	-	0,673	55	90	27	21	27	1,5	1,5	19	74,2	63	62	81	
33111	T3CE055	-	0,894	55	95	30	23	30	1,5	1,5	22	76,2	62	62	83	
30211-A	T3DB055	-	0,92	55	100	21	18	22,75	2	1,5	21	76,5	64	64	88	
32211-A	T3DC055	-	0,87	55	100	25	21	26,75	2	1,5	23	76,2	63	64	87	
33211	T3DE055	-	1,17	55	100	35	27	35	2	1,5	26	78,8	62	64	85	
T7FC055	-	XL	1,64	55	115	31	23,5	34	3	3	40	88,6	65	72	86	
31311-A	T7FB055	-	1,57	55	120	29	21	31,5	2,5	2	39	88	68	65	94	
30311-A	T2FB055	-	1,8	55	120	29	25	31,5	2,5	2	25	84,7	71	65	104	
32311-B	T5FD055	-	2,47	55	120	43	35	45,5	2,5	2	36	89,6	65	65	91	
32311-A	T2FD055	-	2,4	55	120	43	35	45,5	2,5	2	30	85	68	65	99	
32012-X	T4CC060	-	0,614	60	95	23	17,5	23	1,5	1,5	21	80	67	67	85	
33012	T2CE060	-	0,714	60	95	27	21	27	1,5	1,5	20	78,6	67	67	85	
33112	T3CE060	-	1,01	60	100	30	23	30	1,5	1,5	23	81,3	67	67	88	
30212-A	T3EB060	-	0,919	60	110	22	19	23,75	2	1,5	22	82,3	70	69	96	
32212-A	T3EC060	-	1,18	60	110	28	24	29,75	2	1,5	24	82,8	69	69	95	
33212	T3EE060	-	1,55	60	110	38	29	38	2	1,5	28	86,2	69	69	93	
T5ED060	-	-	1,82	60	115	38	31	39	4	2,5	33	90,9	69	76	91	
T7FC060	-	XL	2,03	60	125	33,5	26	37	3	3	42	96,5	71	78	94	
31312-A	T7FB060	-	1,94	60	130	31	22	33,5	3	2,5	41	95,6	73	72	103	
30312-A	T2FB060	-	2,02	60	130	31	26	33,5	3	2,5	26	92,1	77	72	112	
32312-BA	T5FD060	-	3,15	60	130	46	37	48,5	3	2,5	39	97	71	72	100	
32312-A	T2FD060	-	3,19	60	130	46	37	48,5	3	2,5	32	92,1	74	72	107	
32013-X	T4CC065	-	0,62	65	100	23	17,5	23	1,5	1,5	23	85,2	72	72	90	
33013	T2CE065	-	0,766	65	100	27	21	27	1,5	1,5	21	84,6	72	72	89	
33113	T3DE065	-	1,31	65	110	34	26,5	34	1,5	1,5	26	89,6	73	72	96	
30213-A	T3EB065	-	1,27	65	120	23	20	24,75	2	1,5	23	90	77	74	106	
32213-A	T3EC065	-	1,49	65	120	31	27	32,75	2	1,5	27	91	76	74	104	
T5ED065	-	-	1,91	65	120	38	31	39	4	2,5	35	95,9	74	80	95	
33213	T3EE065	-	2,02	65	120	41	32	41	2	1,5	30	92,5	74	74	102	
T7FC065	-	XL	2,23	65	130	33,5	26	37	3	3	44,5	100,9	75	83	98	
31313-A	T7GB065	-	2,36	65	140	33	23	36	3	2,5	44	102,6	79	77	111	
30313-A	T2GB065	-	2,4	65	140	33	28	36	3	2,5	28	99,6	83	77	122	
32313-BA	T5GD065	-	3,7	65	140	48	39	51	3	2,5	42	104,3	77	77	109	
32313-A	T2GD065	-	3,61	65	140	48	39	51	3	2,5	34	99,6	80	77	117	

						Грузоподъемность		Коэффициенты для расчета			Нагрузка предела усталости	Предельная частота вращения	Базовая тепловая частота вращения
D _a	D _b	C _a	C _b	r _a	r _b	дин. C _r	стат. C _{0r}	e	Y	Y ₀	C _{ur}	n _G	n _B
макс.	мин.	мин.	мин.	макс.	макс.	Н	Н				Н	мин ⁻¹	мин ⁻¹
83	86	4	5,5	1,5	1,5	81 000	118 000	0,41	1,48	0,81	14 600	7 000	4 700
83	86	5	6	1,5	1,5	94 000	142 000	0,31	1,92	1,06	18 000	7 000	4 950
88	91	5	7	1,5	1,5	113 000	163 000	0,37	1,6	0,88	20 400	6 700	4 250
91	94	4	4,5	2	1,5	91 000	107 000	0,4	1,48	0,81	12 400	6 700	4 600
91	95	4	5,5	2	1,5	109 000	135 000	0,4	1,48	0,81	16 200	6 700	4 050
91	96	6	8	2	1,5	138 000	194 000	0,4	1,5	0,83	24 400	6 700	4 400
101	109	5	10,5	3	3	152 000	165 000	0,87	0,69	0,38	23 400	5 600	4 950
110	113	4	10,5	2,5	2	123 000	139 000	0,83	0,73	0,4	16 400	5 600	4 100
110	111	4	6,5	2,5	2	151 000	173 000	0,35	1,74	0,96	20 600	6 000	4 500
110	112	5	10,5	2,5	2	194 000	265 000	0,55	1,1	0,6	33 000	5 600	4 350
110	111	5	10,5	2,5	2	211 000	270 000	0,35	1,74	0,96	33 500	6 000	4 300
88	91	4	5,5	1,5	1,5	82 000	123 000	0,43	1,39	0,77	15 200	6 700	4 400
88	90	5	6	1,5	1,5	95 000	148 000	0,33	1,83	1,01	18 800	6 700	4 650
93	96	5	7	1,5	1,5	116 000	171 000	0,4	1,51	0,83	21 500	6 300	4 000
101	103	4	4,5	2	1,5	102 000	121 000	0,4	1,48	0,81	14 000	6 300	4 250
101	104	4	5,5	2	1,5	133 000	169 000	0,4	1,48	0,81	20 600	6 000	3 800
101	105	6	9	2	1,5	169 000	237 000	0,4	1,48	0,82	29 500	6 000	4 050
103	110	6	8	4	2,5	156 000	223 000	0,53	1,13	0,62	28 000	5 600	4 100
111	119	6	11	3	3	181 000	200 000	0,82	0,73	0,4	28 500	5 300	4 600
118	123	5	11,5	3	2,5	146 000	169 000	0,83	0,73	0,4	20 100	5 300	3 750
118	120	5	7,5	3	2,5	174 000	202 000	0,35	1,74	0,96	24 200	5 300	4 300
118	122	6	11,5	3	2,5	220 000	300 000	0,55	1,1	0,6	38 000	5 300	4 050
118	120	6	11,5	3	2,5	242 000	310 000	0,35	1,74	0,96	38 500	5 300	4 000
93	97	4	5,5	1,5	1,5	82 000	125 000	0,46	1,31	0,72	15 800	6 300	4 200
93	96	5	6	1,5	1,5	100 000	161 000	0,35	1,72	0,95	20 300	6 300	4 300
103	106	6	7,5	1,5	1,5	149 000	225 000	0,39	1,55	0,85	28 500	6 000	3 700
111	113	4	4,5	2	1,5	119 000	142 000	0,4	1,48	0,81	16 600	5 600	3 850
111	115	4	5,5	2	1,5	156 000	200 000	0,4	1,48	0,81	24 500	5 600	3 600
108	115	6	8	4	2,5	161 000	235 000	0,56	1,07	0,59	29 500	5 300	3 850
111	115	6	9	2	1,5	203 000	285 000	0,39	1,54	0,85	35 500	5 600	3 750
116	124	5	11	3	3	186 000	211 000	0,87	0,69	0,38	30 500	5 000	4 350
128	132	5	13	3	2,5	163 000	188 000	0,83	0,73	0,4	22 200	5 000	3 600
128	130	5	8	3	2,5	196 000	228 000	0,35	1,74	0,96	27 000	5 000	3 950
128	133	6	12	3	2,5	248 000	340 000	0,55	1,1	0,6	43 000	5 000	3 800
128	130	6	12	3	2,5	270 000	345 000	0,35	1,74	0,96	43 500	5 000	3 800



Роликоподшипники конические

однорядные



Присоединительные размеры

Таблица размеров (продолжение) · Размеры в мм

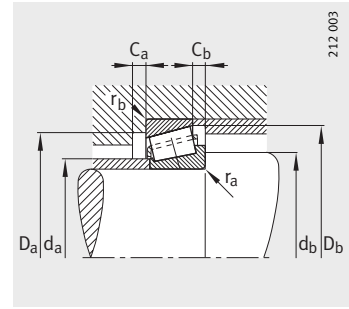
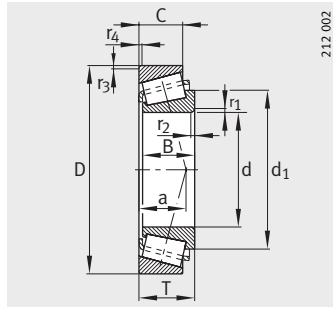
Условное обозначение	Эквивалент условного обозначения по DIN ISO 355	X-life	Масса m ≈ кг	Размеры									Присоединительные размеры		
				d	D	B	C	T	r ₁ , r ₂ мин.	r ₃ , r ₄ мин.	a ≈	d ₁ ≈	d _a макс.	d _b мин.	D _a мин.
32914	T2BC070	-	0,494	70	100	20	16	20	1	1	18	85,9	76	76	93
32014-X	T4CC070	-	0,967	70	110	25	19	25	1,5	1,5	24	92	78	77	98
33014	T2CE070	-	1,14	70	110	31	25,5	31	1,5	1,5	22	91	78	77	99
33114	T3DE070	-	1,71	70	120	37	29	37	2	1,5	28	96	79	79	104
30214-A	T3EB070	-	1,31	70	125	24	21	26,25	2	1,5	25	95,4	81	79	110
32214-A	T3EC070	-	1,82	70	125	31	27	33,25	2	1,5	28	96	80	79	108
33214	T3EE070	-	2,06	70	125	41	32	41	2	1,5	31	97,9	79	79	107
T7FC070	-	XL	2,62	70	140	35,5	27	39	3	3	47	108,6	81	90	106
31314-A	T7GB070	-	2,9	70	150	35	25	38	3	2,5	47	109	84	82	118
30314-A	T2GB070	-	3,02	70	150	35	30	38	3	2,5	30	106,6	89	82	130
32314-BA	T5GD070	-	4,52	70	150	51	42	54	3	2,5	44	112	83	82	117
32314-A	T2GD070	-	4,27	70	150	51	42	54	3	2,5	37	106,6	86	82	125
32915	T2BC075	-	0,519	75	105	20	16	20	1	1	19	90,5	81	81	98
32015-X	T4CC075	-	0,922	75	115	25	19	25	1,5	1,5	25	97,3	83	82	103
33015	T2CE075	-	1,16	75	115	31	25,5	31	1,5	1,5	23	96,4	83	82	104
33115	T3DE075	-	1,79	75	125	37	29	37	2	1,5	30	101,4	84	84	109
30215-A	T4DB075	-	1,55	75	130	25	22	27,25	2	1,5	27	100,1	86	84	115
32215-A	T4DC075	-	1,93	75	130	31	27	33,25	2	1,5	29	101,6	85	84	115
33215	T3EE075	-	2,47	75	130	41	31	41	2	1,5	32	104,5	83	84	111
T7FC075	-	XL	3,34	75	150	38	29	42	3	3	51	116,2	87	96	114
31315	T7GB075	-	3,79	75	160	37	26	40	3	2,5	50	115,8	91	87	127
30315-A	T2GB075	-	3,64	75	160	37	31	40	3	2,5	32	114	95	87	139
32315-B	T5GD075	-	5,7	75	160	55	45	58	3	2,5	47	120,4	90	87	124
32315-A	T2GD075	-	5,37	75	160	55	45	58	3	2,5	39	114	91	87	133
32016-X	T3CC080	-	1,29	80	125	29	22	29	1,5	1,5	27	103,6	89	87	112
33016	T2CE080	-	1,67	80	125	36	29,5	36	1,5	1,5	26	102,6	90	87	112
33116	T3DE080	-	1,9	80	130	37	29	37	2	1,5	31	106,6	89	89	114
30216-A	T3EB080	-	1,68	80	140	26	22	28,25	2,5	2	28	106,9	91	90	124
32216-A	T3EC080	-	2,36	80	140	33	28	35,25	2,5	2	31	107,5	90	90	122
33216	T3EE080	-	2,93	80	140	46	35	46	2,5	2	35	111,8	89	90	119
T7FC080	-	XL	3,95	80	160	41	31	45	3	3	54	123,6	93	103	121
31316	T7GB080	-	4,19	80	170	39	27	42,5	3	2,5	53	122,4	97	92	134
30316-A	T2GB080	-	4,34	80	170	39	33	42,5	3	2,5	34	121,7	102	92	148
32316-B	T5GD080	-	7,02	80	170	58	48	61,5	3	2,5	49	126,9	96	92	130
32316-A	T2GD080	-	6,57	80	170	58	48	61,5	3	2,5	42	122	98	92	142

						Грузоподъемность		Коэффициенты для расчета			Нагрузка предела усталости	Предельная частота вращения	Базовая тепловая частота вращения
D _a	D _b	C _a	C _b	r _a	r _b	дин. C _r	стат. C _{0r}	e	Y	Y ₀	C _{ur}	n _G	n _B
макс.	мин.	мин.	мин.	макс.	макс.	Н	Н				Н	мин ⁻¹	мин ⁻¹
94	96	4	4	1	1	71 000	116 000	0,32	1,9	1,05	14 000	6 300	3 800
103	105	5	6	1,5	1,5	104 000	159 000	0,43	1,38	0,76	20 100	5 600	3 800
103	105	5	5,5	1,5	1,5	136 000	223 000	0,28	2,11	1,16	28 500	5 600	3 900
111	115	6	8	2	1,5	174 000	260 000	0,38	1,58	0,87	33 000	5 300	3 500
116	118	4	5	2	1,5	130 000	160 000	0,42	1,43	0,79	19 000	5 300	3 700
116	119	4	6	2	1,5	163 000	214 000	0,42	1,43	0,79	26 500	5 300	3 400
116	120	7	9	2	1,5	210 000	300 000	0,41	1,47	0,81	38 000	5 300	3 500
126	133	6	12	3	3	208 000	237 000	0,87	0,69	0,38	34 000	4 750	4 100
138	141	5	13	3	2,5	187 000	219 000	0,83	0,73	0,4	26 000	4 750	3 400
138	140	5	8	3	2,5	223 000	260 000	0,35	1,74	0,96	30 500	4 750	3 750
138	143	7	12	3	2,5	285 000	395 000	0,55	1,1	0,6	48 500	4 750	3 550
138	140	6	12	3	2,5	310 000	405 000	0,35	1,74	0,96	49 500	4 750	3 500
99	101	4	4	1	1	74 000	124 000	0,33	1,8	0,99	15 000	6 000	3 550
108	110	5	6	1,5	1,5	105 000	165 000	0,46	1,31	0,72	20 900	5 600	3 600
108	110	6	5,5	1,5	1,5	139 000	232 000	0,3	2,01	1,11	30 000	5 600	3 700
116	120	6	8	2	1,5	178 000	275 000	0,4	1,51	0,83	34 500	5 300	3 300
115	124	4	5	2	1,5	135 000	169 000	0,44	1,38	0,76	20 200	5 300	3 600
121	124	4	6	2	1,5	170 000	227 000	0,44	1,38	0,76	28 000	5 000	3 200
121	125	7	10	2	1,5	206 000	310 000	0,43	1,4	0,77	39 000	5 000	3 350
136	143	6	13	3	3	238 000	275 000	0,87	0,69	0,38	38 500	4 750	3 850
148	151	6	14	3	2,5	203 000	236 000	0,83	0,73	0,4	27 500	4 500	3 250
148	149	5	9	3	2,5	250 000	295 000	0,35	1,74	0,96	34 500	4 500	3 600
148	151	7	14	3	2,5	330 000	470 000	0,55	1,1	0,6	57 000	4 500	3 350
148	149	7	13	3	2,5	360 000	475 000	0,35	1,74	0,96	57 000	4 500	3 300
117	120	6	7	1,5	1,5	137 000	211 000	0,42	1,42	0,78	26 000	5 000	3 500
117	119	6	6,5	1,5	1,5	175 000	290 000	0,28	2,16	1,19	37 000	5 000	3 600
121	126	6	8	2	1,5	188 000	300 000	0,42	1,44	0,79	37 000	5 000	3 100
130	132	4	6	2,5	2	154 000	190 000	0,42	1,43	0,79	21 900	5 000	3 350
130	134	5	7	2,5	2	197 000	260 000	0,42	1,43	0,79	31 000	5 000	3 050
130	135	7	11	2,5	2	250 000	380 000	0,43	1,41	0,78	47 000	4 750	3 200
146	152	7	14	3	3	270 000	315 000	0,87	0,69	0,38	44 000	4 500	3 700
158	159	6	15,5	3	2,5	227 000	270 000	0,83	0,73	0,4	30 500	4 500	3 100
158	159	5	9,5	3	2,5	285 000	345 000	0,35	1,74	0,96	39 500	4 500	3 300
158	160	7	13,5	3	2,5	355 000	510 000	0,55	1,1	0,6	61 000	4 200	3 250
158	159	7	13,5	3	2,5	400 000	530 000	0,35	1,74	0,96	63 000	4 500	3 200



Роликоподшипники конические

однорядные



Присоединительные размеры

Таблица размеров (продолжение) · Размеры в мм

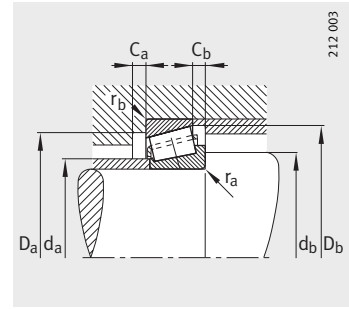
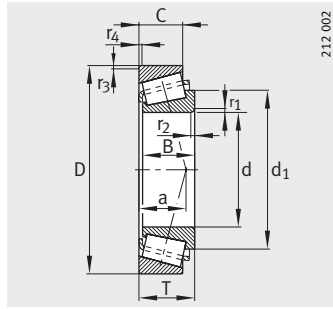
Условное обозначение	Эквивалент условного обозначения по DIN ISO 355	X-life	Масса m ≈ кг	Размеры								Присоединительные размеры			
				d	D	B	C	T	r ₁ , r ₂ мин.	r ₃ , r ₄ мин.	a ≈	d ₁ ≈	d _a макс.	d _b мин.	D _a мин.
32017-X	T4CC085	–	1,36	85	130	29	22	29	1,5	1,5	29	109,5	94	92	117
33017	T2CE085	–	1,75	85	130	36	29,5	36	1,5	1,5	26	108,5	94	92	118
33117	T3DE085	–	2,38	85	140	41	32	41	2,5	2	33	114,2	95	95	122
30217-A	T3EB085	–	2,29	85	150	28	24	30,5	2,5	2	30	114,4	97	95	132
32217-A	T3EC085	–	2,72	85	150	36	30	38,5	2,5	2	34	114,6	96	95	130
33217	T3EE085	–	3,58	85	150	49	37	49	2,5	2	37	117,8	95	95	128
T7FC085	–	XL	4,92	85	170	45	33	48	4	4	55	131,1	100	110	131
31317	T7GB085	–	4,88	85	180	41	28	44,5	4	3	55	129,3	103	99	143
30317-A	T2GB085	–	4,83	85	180	41	34	44,5	3	3	36	127,6	107	99	156
32317-B	T5GD085	–	7,86	85	180	60	49	63,5	4	3	51	133,9	102	99	138
32317-A	T2GD085	–	7,5	85	180	60	49	63,5	4	3	44	128	103	99	150
32018-XA	T3CC090	–	1,76	90	140	32	24	32	2	1,5	30	115,3	100	99	125
33018	T2CE090	–	2,48	90	140	39	32,5	39	2	1,5	28	116	100	99	127
33118	T3DE090	–	3,19	90	150	45	35	45	2,5	2	36	121,5	100	100	130
30218-A	T3FB090	–	2,64	90	160	30	26	32,5	2,5	2	32	121,3	103	100	140
32218-A	T3FC090	–	3,78	90	160	40	34	42,5	2,5	2	36	122	102	100	138
31318	T7GB090	–	5,5	90	190	43	30	46,5	4	3	58	135,9	109	104	151
30318-A	T2GB090	–	5,83	90	190	43	36	46,5	4	3	37	135	113	104	165
32318-A	T2GD090	–	8,51	90	190	64	53	67,5	4	3	47	137,4	108	104	157
32919	T2BC095	–	0,825	95	130	23	18	23	1,5	1,5	23	113	102	102	121
32019-XA	T4CC095	–	1,86	95	145	32	24	32	2	1,5	32	121	105	104	130
33019	T2CE095	–	2,33	95	145	39	32,5	39	2	1,5	29	120,2	104	104	131
30219-A	T3FB095	–	3,13	95	170	32	27	34,5	3	2,5	34	128	110	107	149
32219-A	T3FC095	–	4,24	95	170	43	37	45,5	3	2,5	39	129,6	108	107	145
T7FC095	–	XL	5,23	95	180	45	33	49	4	4	61	141,5	108	119	138
31319-A	T7GB095	–	7,08	95	200	45	32	49,5	4	3	61	142,5	114	109	157
30319-A	T2GB095	–	6,77	95	200	45	38	49,5	4	3	40	139	118	109	172
32319-A	T2GD095	–	10,3	95	200	67	55	71,5	4	3	49	141	115	109	166

						Грузоподъемность		Коэффициенты для расчета			Нагрузка предела усталости	Предельная частота вращения	Базовая тепловая частота вращения
D _a	D _b	C _a	C _b	r _a	r _b	дин. C _r	стат. C _{0r}	e	Y	Y ₀	C _{ur}	n _G	n _B
макс.	мин.	мин.	мин.	макс.	макс.	Н	Н				Н	мин ⁻¹	мин ⁻¹
122	125	6	7	1,5	1,5	141 000	224 000	0,44	1,36	0,75	28 000	5 000	3 300
122	125	6	6,5	1,5	1,5	184 000	315 000	0,29	2,06	1,13	39 500	5 000	3 350
130	135	7	9	2,5	2	221 000	350 000	0,41	1,48	0,81	43 000	4 750	3 000
140	141	5	6,5	2,5	2	178 000	224 000	0,42	1,43	0,79	25 500	4 750	3 200
140	142	5	8,5	2,5	2	226 000	305 000	0,42	1,43	0,79	36 000	4 750	2 900
140	144	7	12	2,5	2	295 000	435 000	0,42	1,43	0,79	53 000	4 500	3 050
153	161	7	15	4	4	310 000	365 000	0,8	0,75	0,41	50 000	4 200	3 500
166	169	6	16,5	4	3	255 000	300 000	0,83	0,73	0,4	34 000	4 200	2 950
166	167	6	10,5	3	3	310 000	375 000	0,35	1,74	0,96	42 000	4 200	3 150
166	169	7	14,5	4	3	405 000	590 000	0,55	1,1	0,6	69 000	4 200	2 950
166	167	8	14,5	4	3	435 000	580 000	0,35	1,74	0,96	67 000	4 200	2 950
131	134	6	8	2	1,5	164 000	255 000	0,42	1,42	0,78	30 500	4 750	3 200
131	135	7	6,5	2	1,5	216 000	365 000	0,27	2,23	1,23	45 000	4 750	3 150
140	144	7	10	2,5	2	265 000	420 000	0,4	1,51	0,83	51 000	4 500	2 850
150	150	5	6,5	2,5	2	201 000	255 000	0,42	1,43	0,79	29 000	4 500	3 050
150	152	5	8,5	2,5	2	260 000	355 000	0,42	1,43	0,79	42 000	4 500	2 800
176	179	6	16,5	4	3	275 000	325 000	0,83	0,73	0,4	35 500	3 900	2 850
176	176	6	10,5	4	3	330 000	395 000	0,35	1,74	0,96	43 500	3 900	3 100
176	177	8	14,5	4	3	485 000	660 000	0,35	1,74	0,96	75 000	3 900	2 750
123	125	5	5	1,5	1,5	102 000	181 000	0,36	1,68	0,92	22 000	4 750	2 900
136	140	6	8	2	1,5	170 000	275 000	0,44	1,36	0,75	32 500	4 500	3 000
136	139	7	6,5	2	1,5	221 000	380 000	0,28	2,16	1,19	46 500	4 500	3 050
158	159	5	7,5	3	2,5	222 000	285 000	0,42	1,43	0,79	31 500	4 200	2 900
158	161	5	8,5	3	2,5	300 000	415 000	0,42	1,43	0,79	48 500	4 200	2 750
164	172	7	16	4	4	325 000	400 000	0,87	0,69	0,38	54 000	3 900	3 250
186	187	6	17,5	4	3	305 000	370 000	0,83	0,73	0,4	39 500	3 650	2 750
186	184	6	11,5	4	3	360 000	440 000	0,35	1,74	0,96	47 500	3 650	3 000
186	186	8	16,5	4	3	530 000	710 000	0,35	1,74	0,96	80 000	3 650	2 600



Роликоподшипники конические

однорядные



Присоединительные размеры

Таблица размеров (продолжение) · Размеры в мм

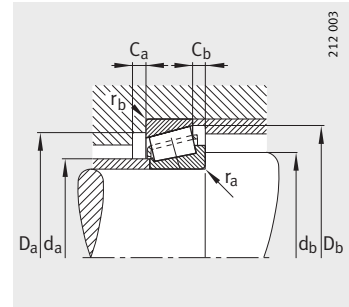
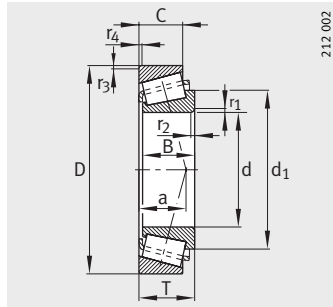
Условное обозначение	Эквивалент условного обозначения по DIN ISO 355	Масса m ≈кг	Размеры										Присоединительные размеры		
			d	D	B	C	T	r ₁ , r ₂ мин.	r ₃ , r ₄ мин.	a ≈	d ₁ ≈	d _a макс.	d _b мин.	D _a мин.	
32020-X	T4CC100	1,94	100	150	32	24	32	2	1,5	33	126,6	109	109	134	
33020	T2CE100	2,42	100	150	39	32,5	39	2	1,5	29	124,7	108	109	135	
T2EE100	—	4,25	100	165	46	39	47	3	3	36	131,3	112	116	145	
30220-A	T3FB100	3,75	100	180	34	29	37	3	2,5	36	135	116	112	157	
32220-A	T3FC100	5,15	100	180	46	39	49	3	2,5	42	138,5	114	112	154	
33220	T3FE100	6,77	100	180	63	48	63	3	2,5	46	140	112	112	151	
30320-A	T2GB100	8,3	100	215	47	39	51,5	4	3	42	151	127	114	184	
31320-X	T7GB100	8,81	100	215	51	35	56,5	4	3	68	159,5	121	114	168	
32320-A	T2GD100	12,9	100	215	73	60	77,5	4	3	53	152	123	114	177	
32921	T2CC105	1,15	105	145	25	20	25	1,5	1,5	25	125	114	112	135	
32021-X	T4DC105	2,33	105	160	35	26	35	2,5	2	35	133	116	115	143	
33021	T2DE105	3,34	105	160	43	34	43	2,5	2	31	131,5	116	115	145	
32221-A	T3FC105	6,07	105	190	50	43	53	3	2,5	44	144,6	120	117	161	
32321-A	T2GD105	15,1	105	225	77	63	81,5	4	3	56	160,9	128	119	185	
32992	T2CC110	1,26	110	150	25	20	25	1,5	1,5	26	130,9	118	117	140	
32022-X	T4DC110	3,35	110	170	38	29	38	2,5	2	37	141	122	120	152	
33022	T2DE110	4,16	110	170	47	37	47	2,5	2	33	139,2	123	120	152	
33122	T2EE110	5,54	110	180	56	43	56	2,5	2	44	147,5	121	120	155	
30222-A	T3FB110	5,23	110	200	38	32	41	3	2,5	39	148,7	129	122	174	
32222-A	T3FC110	7,35	110	200	53	46	56	3	2,5	46	153,5	126	122	170	
30322-A	T2GB110	11	110	240	50	42	54,5	4	3	45	169,2	141	124	206	
31322-X	T7GB110	12,3	110	240	57	38	63	4	3	75	178	135	124	188	
32322-A	T2GD110	19	110	240	80	65	84,5	4	3	58	171,5	137	124	198	
32924	T2CC120	1,82	120	165	29	23	29	1,5	1,5	29	141	128	127	154	
T4CB120	—	1,97	120	170	25	19,5	27	3	3	35	144,7	130	132	157	
32024-X	T4DC120	3,29	120	180	38	29	38	2,5	2	40	151	131	130	161	
33024	T2DE120	4,55	120	180	48	38	48	2,5	2	36	148,5	132	130	160	
30224-A	T4FB120	6,25	120	215	40	34	43,5	3	2,5	44	163	140	132	187	
32224-A	T4FD120	9,28	120	215	58	50	61,5	3	2,5	51	165,2	136	132	181	
30324-A	T2GB120	14,3	120	260	55	46	59,5	4	3	48	183,5	152	134	221	
31324-X	T7GB120	15,4	120	260	62	42	68	4	3	82	192	145	134	203	
32324	—	21,1	120	260	86	69	90,5	4	3	66	187	148	134	213	

						Грузоподъемность		Коэффициенты для расчета			Нагрузка предела усталости	Предельная частота вращения	Базовая тепловая частота вращения
D _a	D _b	C _a	C _b	r _a	r _b	дин. C _r	стат. C _{0r}	e	Y	Y ₀			
макс.	мин.	мин.	мин.	макс.	макс.	Н	Н				Н	мин ⁻¹	мин ⁻¹
141	144	6	8	2	1,5	173 000	285 000	0,46	1,31	0,72	33 500	4 500	2 900
141	143	7	6,5	2	1,5	225 000	395 000	0,29	2,09	1,15	47 500	4 500	2 900
151	157	8	8	3	3	300 000	470 000	0,32	1,88	1,04	56 000	4 200	2 600
168	168	5	8	3	2,5	250 000	325 000	0,42	1,43	0,79	35 500	4 200	2 800
168	171	5	10	3	2,5	335 000	475 000	0,42	1,43	0,79	54 000	3 900	2 600
168	172	10	15	3	2,5	430 000	660 000	0,4	1,48	0,82	77 000	3 900	2 650
201	197	6	12,5	4	3	410 000	500 000	0,35	1,74	0,96	54 000	3 350	2 750
201	202	7	21,5	4	3	385 000	480 000	0,83	0,73	0,4	51 000	3 100	2 550
201	200	8	17,5	4	3	610 000	840 000	0,35	1,74	0,96	94 000	3 350	2 370
136	140	5	5	1,5	1,5	128 000	217 000	0,34	1,75	0,96	25 500	4 500	2 650
150	154	6	9	2,5	2	202 000	330 000	0,44	1,35	0,74	38 000	4 200	2 800
150	153	7	9	2,5	2	265 000	450 000	0,28	2,12	1,17	53 000	4 200	2 850
178	180	5	10	3	2,5	385 000	550 000	0,42	1,43	0,79	63 000	3 650	2 490
211	209	9	18,5	4	3	670 000	930 000	0,35	1,74	0,96	102 000	3 100	2 220
141	145	5	5	1,5	1,5	133 000	231 000	0,36	1,69	0,93	27 000	4 500	2 500
160	163	7	9	2,5	2	242 000	395 000	0,43	1,39	0,77	45 000	3 900	2 650
160	161	7	10	2,5	2	295 000	520 000	0,29	2,09	1,15	61 000	4 200	2 750
170	174	9	13	2,5	2	370 000	630 000	0,42	1,43	0,79	73 000	3 650	2 470
188	187	6	9	3	2,5	315 000	415 000	0,42	1,43	0,79	45 500	3 650	2 550
188	190	6	10	3	2,5	410 000	590 000	0,42	1,43	0,79	66 000	3 350	2 380
226	220	8	12,5	4	3	480 000	590 000	0,35	1,74	0,96	71 000	2 800	2 410
226	224	7	25	4	3	465 000	590 000	0,83	0,73	0,4	70 000	2 800	2 240
226	222	9	19,5	4	3	740 000	1 020 000	0,35	1,74	0,96	126 000	2 800	2 050
158	160	6	6	1,5	1,5	176 000	305 000	0,35	1,72	0,95	34 500	3 900	2 370
157	164	5	7,5	3	3	153 000	238 000	0,47	1,27	0,7	26 000	3 900	2 420
170	173	7	9	2,5	2	250 000	420 000	0,46	1,31	0,72	47 500	3 650	2 460
170	171	6	10	2,5	2	310 000	560 000	0,31	1,97	1,08	65 000	3 650	2 600
203	201	6	9,5	3	2,5	330 000	445 000	0,44	1,38	0,76	48 000	3 100	2 460
203	204	7	11,5	3	2,5	485 000	730 000	0,44	1,38	0,76	81 000	3 100	2 120
246	237	10	13,5	4	3	560 000	700 000	0,35	1,74	0,96	83 000	2 650	2 160
246	244	9	26	4	3	540 000	700 000	0,83	0,73	0,4	82 000	2 500	2 010
246	239	9	21,5	4	3	670 000	970 000	0,39	1,53	0,84	118 000	2 650	2 020



Роликоподшипники конические

однорядные



Присоединительные размеры

Таблица размеров (продолжение) · Размеры в мм

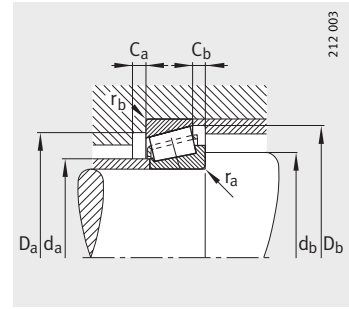
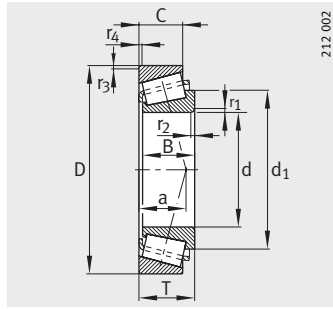
Условное обозначение	Эквивалент условного обозначения по DIN ISO 355	Масса m ≈ кг	Размеры									Присоединительные размеры		
			d	D	B	C	T	r ₁ , r ₂ мин.	r ₃ , r ₄ мин.	a ≈	d ₁ ≈	d _a макс.	d _b мин.	D _a мин.
32926	T2CC130	2,4	130	180	32	25	32	2	1,5	32	154,7	141	139	167
T4CB130	–	2,53	130	185	27	21	29	3	3	38	156,3	140	143	171
32026-X	T4EC130	5,02	130	200	45	34	45	2,5	2	44	166,2	144	140	178
30226-A	T4FB130	7,08	130	230	40	34	43,75	4	3	46	177,1	152	144	203
32226-A	T4FD130	11,7	130	230	64	54	67,75	4	3	56	178	146	144	193
30326	–	17,2	130	280	58	49	63,75	5	4	53	194	164	148	239
31326-X	T7GB130	19,1	130	280	66	44	72	5	4	87	206	157	148	218
32326	–	26,7	130	280	93	78	98,75	5	4	68	197,3	160	147	230
32928	T2CC140	2,6	140	190	32	25	32	2	1,5	34	164,8	150	149	177
32028-X	T4DC140	5,39	140	210	45	34	45	2,5	2	46	175,8	153	150	187
30228-A	T4FB140	8,81	140	250	42	36	45,75	4	3	48	187	163	154	219
32228-A	T4FD140	14	140	250	68	58	71,75	4	3	60	193,5	159	154	210
31328-X	T7GB140	23,1	140	300	70	47	77	5	4	94	223	169	158	235
32328-A	–	37,8	140	300	102	85	107,75	5	4	74	215	170	157	247
32030-X	T4EC150	6,47	150	225	48	36	48	3	2,5	50	188	164	162	200
33030	T2EE150	8,23	150	225	59	46	59	3	2,5	48	190	164	162	200
30230-A	T4GB150	11,1	150	270	45	38	49	4	3	52	201	175	164	234
32230-A	T4GD150	18,5	150	270	73	60	77	4	3	64	206,7	171	164	226
31330-X	T7GB150	28	150	320	75	50	82	5	4	100	237	181	168	251
32330-A	–	46,1	150	320	108	90	114	5	4	79	230	184	167	264
32932	T2DC160	4,13	160	220	38	30	38	2,5	2	38	188	173	170	204
32032-X	T4EC160	7,81	160	240	51	38	51	3	2,5	53	201	175	172	213
30232	–	13,8	160	290	48	40	52	4	3	51	216,5	189	174	252
32232-A	T4GD160	23,4	160	290	80	67	84	4	3	69	223	183	174	242
30332-A	T2GB160	29,9	160	340	68	58	75	5	4	63	237	201	178	290

						Грузоподъемность		Коэффициенты для расчета			Нагрузка предела усталости	Предельная частота вращения	Базовая тепловая частота вращения
D _a	D _b	C _a	C _b	r _a	r _b	дин. C _r	стат. C _{0r}	e	Y	Y ₀	C _{ur}	n _G	n _B
макс.	мин.	мин.	мин.	макс.	макс.	Н	Н				Н	мин ⁻¹	мин ⁻¹
171	173	6	7	2	1,5	208 000	370 000	0,34	1,77	0,97	41 500	3 650	2 220
171	178	6	8	3	3	179 000	275 000	0,47	1,27	0,7	29 500	3 350	2 270
190	192	8	11	2,5	2	325 000	550 000	0,43	1,38	0,76	61 000	3 100	2 330
216	217	7	9,5	4	3	355 000	470 000	0,44	1,38	0,76	49 000	2 800	2 300
216	219	7	13,5	4	3	560 000	850 000	0,44	1,38	0,76	93 000	2 800	1 950
262	255	8	14,5	5	4	600 000	740 000	0,35	1,73	0,95	86 000	2 500	2 030
262	261	9	28	5	4	610 000	790 000	0,83	0,73	0,4	92 000	2 380	1 830
262	260	10	20,5	5	4	830 000	1 120 000	0,34	1,75	0,96	133 000	2 500	1 850
181	184	6	7	2	1,5	214 000	395 000	0,36	1,67	0,92	43 000	3 350	2 070
200	202	8	11	2,5	2	340 000	590 000	0,46	1,31	0,72	65 000	2 800	2 170
236	234	9	9,5	4	3	415 000	560 000	0,44	1,38	0,76	66 000	2 650	2 030
236	238	8	13,5	4	3	640 000	990 000	0,44	1,38	0,76	120 000	2 500	1 740
282	280	9	30	5	4	700 000	910 000	0,83	0,73	0,4	102 000	2 380	1 670
282	280	10	22,5	5	4	1 170 000	1 710 000	0,35	1,74	0,96	198 000	2 380	1 460
213	216	8	12	3	2,5	385 000	680 000	0,46	1,31	0,72	73 000	2 650	1 980
213	217	8	13	3	2,5	465 000	880 000	0,36	1,65	0,9	96 000	2 650	1 930
256	250	9	11	4	3	465 000	630 000	0,44	1,38	0,76	74 000	2 500	1 870
256	254	8	17	4	3	740 000	1 150 000	0,44	1,38	0,76	137 000	2 500	1 570
302	300	9	32	5	4	790 000	1 040 000	0,83	0,73	0,4	115 000	2 240	1 530
302	299	12	24	5	4	1 330 000	1 950 000	0,35	1,74	0,96	221 000	2 240	1 320
210	212	7	8	2,5	2	295 000	530 000	0,35	1,73	0,95	56 000	2 650	1 890
228	231	8	13	3	2,5	420 000	740 000	0,46	1,31	0,72	90 000	2 500	1 850
276	269	9	12	4	3	405 000	570 000	0,37	1,61	0,89	65 000	2 380	1 870
276	274	10	17	4	3	870 000	1 380 000	0,44	1,38	0,76	162 000	2 380	1 410
322	310	9	17	5	4	890 000	1 140 000	0,35	1,74	0,96	123 000	2 240	1 510



Роликоподшипники конические

однорядные



Присоединительные размеры

Таблица размеров (продолжение) · Размеры в мм

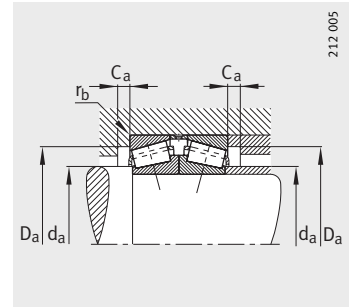
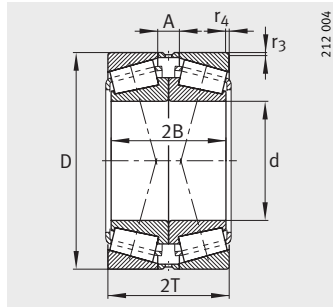
Условное обозначение	Эквивалент условного обозначения по DIN ISO 355	Масса m ≈ кг	Размеры									Присоединительные размеры		
			d	D	B	C	T	r ₁ , r ₂ мин.	r ₃ , r ₄ мин.	a ≈	d ₁ ≈	d _a макс.	d _b мин.	D _a мин.
32934	T3DC170	4,42	170	230	38	30	38	2,5	2	42	199	183	180	213
32034-X	T4EC170	11,4	170	260	57	43	57	3	2,5	57	216	187	182	230
30234-A	T4GB170	19,2	170	310	52	43	57	5	4	60	233	203	188	269
32234-A	T4GD170	28,6	170	310	86	71	91	5	4	74	238	196	188	259
32936	T4DC180	7,08	180	250	45	34	45	2,5	2	54	217	193	190	225
32036-X	T3FD180	14,2	180	280	64	48	64	3	2,5	60	230	199	192	247
30236-A	T4GB180	17,9	180	320	52	43	57	5	4	62	242	211	198	278
32236-A	T4GD180	32,5	180	320	86	71	91	5	4	77	249,5	204	198	267
32938	T4DC190	7,55	190	260	45	34	45	2,5	2	55	226	204	200	235
32038-X	T4FD190	14,8	190	290	64	48	64	3	2,5	63	241	209	202	257
32238-A	T4GD190	39,1	190	340	92	75	97	5	4	81	263	216	207	286
32940-A	T3EC200	8,97	200	280	51	39	51	3	2,5	54	239	216	212	257
32040-X	T4FD200	19	200	310	70	53	70	3	2,5	67	256	221	212	273
30240-A	T4GB200	25,5	200	360	58	48	64	5	4	69	272	237	217	315
32240-A	T3GD200	43	200	360	98	82	104	5	4	83	274,5	226	217	302
32944	T3EC220	10,3	220	300	51	39	51	3	2,5	59	260	234	232	275
32044-X	T4FD220	24,3	220	340	76	57	76	4	3	73	280	243	234	300
32244-A	–	59,5	220	400	108	90	114	5	4	95	310,5	258	237	336
32948	T4EC240	11	240	320	51	39	51	3	2,5	65	281	254	252	294
32048-X	T4FD240	28,2	240	360	76	57	76	4	3	79	300	261	254	318
32248-A	–	80,5	240	440	120	100	127	5	4	105	332	286	257	372
32952	T3EC260	18,6	260	360	63,5	48	63,5	3	2,5	70	309	279	272	328
32052-X	T4FC260	41,1	260	400	87	65	87	5	4	86	331,5	287	278	352
32956	T4EC280	19,9	280	380	63,5	48	63,5	3	2,5	75	330	298	292	348
32056-X	T4FC280	40,5	280	420	87	65	87	5	4	91	349	305	298	370
32960	T3FD300	31,2	300	420	76	57	76	4	3	80	362	324	314	383
32064-X	T4GD320	60,5	320	480	100	74	100	5	4	104	397,5	350	338	424
32264	–	170	320	580	150	125	159	6	5	136	439	372	340	486
32968	T4FD340	35,5	340	460	76	57	76	4	3	91	404	361	354	421
32972	T4FD360	37,1	360	480	76	57	76	4	3	97	423	380	374	439

						Грузоподъемность		Коэффициенты для расчета			Нагрузка предела усталости	Предельная частота вращения	Базовая тепловая частота вращения
D _a	D _b	C _a	C _b	r _a	r _b	дин. C _r	стат. C _{0r}	e	Y	Y ₀			
макс.	мин.	мин.	мин.	макс.	макс.	Н	Н				Н	мин ⁻¹	мин ⁻¹
220	222	7	8	2,5	2	295 000	560 000	0,38	1,57	0,86	59 000	2 650	1 780
248	249	10	14	3	2,5	500 000	880 000	0,44	1,35	0,74	106 000	2 380	1 690
292	288	8	14	5	4	590 000	810 000	0,44	1,38	0,76	89 000	2 240	1 590
292	294	10	20	5	4	980 000	1 560 000	0,44	1,38	0,76	179 000	2 240	1 310
240	241	8	11	2,5	2	360 000	710 000	0,48	1,25	0,69	84 000	2 380	1 660
268	267	10	16	3	2,5	620 000	1 090 000	0,42	1,42	0,78	128 000	2 240	1 520
302	297	9	14	5	4	610 000	850 000	0,45	1,33	0,73	93 000	2 240	1 500
302	303	10	20	5	4	1 010 000	1 640 000	0,45	1,33	0,73	187 000	2 100	1 230
249	251	8	11	2,5	2	370 000	750 000	0,48	1,26	0,69	89 000	2 380	1 550
278	279	10	16	3	2,5	630 000	1 120 000	0,44	1,36	0,75	130 000	2 240	1 450
322	323	10	22	5	4	1 140 000	1 820 000	0,44	1,38	0,76	203 000	1 960	1 150
268	271	9	12	3	2,5	495 000	930 000	0,39	1,52	0,84	107 000	2 240	1 410
298	297	11	17	3	2,5	760 000	1 370 000	0,43	1,39	0,77	154 000	2 100	1 290
342	336	9	16	5	4	760 000	1 060 000	0,44	1,38	0,76	113 000	1 960	1 300
342	340	11	22	5	4	1 320 000	2 080 000	0,41	1,48	0,81	225 000	1 960	1 060
288	290	9	12	3	2,5	495 000	980 000	0,43	1,41	0,78	110 000	2 100	1 280
326	326	12	19	4	3	890 000	1 630 000	0,43	1,39	0,77	179 000	1 820	1 130
382	380	12	24	5	4	1 540 000	2 550 000	0,44	1,38	0,76	270 000	1 540	910
308	311	9	12	3	2,5	510 000	1 050 000	0,46	1,31	0,72	116 000	1 960	1 160
346	346	12	19	4	3	900 000	1 680 000	0,46	1,31	0,72	181 000	1 680	1 060
422	415	14	27	5	4	1 850 000	3 100 000	0,44	1,38	0,76	320 000	1 400	800
348	347	11	15,5	3	2,5	750 000	1 500 000	0,41	1,48	0,81	161 000	1 680	990
382	383	14	22	5	4	1 150 000	2 140 000	0,43	1,38	0,76	225 000	1 540	920
368	368	11	15,5	3	2,5	740 000	1 520 000	0,43	1,39	0,76	162 000	1 540	940
402	402	14	22	5	4	1 200 000	2 300 000	0,46	1,31	0,72	238 000	1 400	840
406	405	12	19	4	3	990 000	2 030 000	0,39	1,52	0,84	208 000	1 330	820
462	461	15	26	5	4	1 560 000	3 050 000	0,46	1,31	0,72	305 000	1 190	690
560	555	16	34	6	6	3 000 000	5 200 000	0,44	1,38	0,76	490 000	1 050	530
446	446	12	19	4	3	1 080 000	2 370 000	0,44	1,37	0,75	236 000	1 190	690
466	466	14	19	4	3	1 060 000	2 370 000	0,46	1,31	0,72	233 000	1 120	660



Роликоподшипники конические

специально подобранные
сдвоенные



Присоединительные размеры

Таблица размеров · Размеры в мм

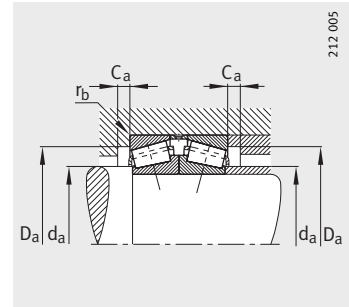
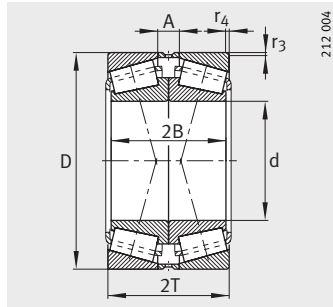
Условное обозначение	Масса комплекта m ≈кг	Размеры						Присоединительные размеры	
		d	D	2B	2T	r ₃ , r ₄	A	d _a	D _a
						мин.		макс.	мин.
31306-A-N11CA-A50-90	0,85	30	72	38	41,5	1,5	13,5	40	55
31307-A-N11CA-A40-70	1,13	35	80	42	45,5	1,5	15,5	44	62
31308-A-N11CA-A50-90	1,52	40	90	46	50,5	1,5	16,5	51	71
31309-A-N11CA-A60-100	2,1	45	100	50	54,5	1,5	18,5	56	79
31310-A-N11CA-A60-100	2,9	50	110	54	58,5	2	20,5	62	87
31311-A-N11CA-A80-120	3,4	55	120	58	63	2	21	68	94
31312-A-N11CA-A80-120	4,2	60	130	62	67	2,5	23	73	103
31313-A-N11CA-A80-120	5,05	65	140	66	72	2,5	26	79	111
31314-A-N11CA-A100-140	6,2	70	150	70	76	2,5	26	84	118
31315-N11CA-A100-140	7,2	75	160	74	80	2,5	28	91	127
32016-X-N11CA-A150-200	2,58	80	125	58	58	2	14	89	112
31316-N11CA-A100-140	8,9	80	170	78	85	2,5	31	97	134
31317-N11CA-A120-160	10,4	85	180	82	89	3	33	103	143
31318-N11CA-A120-160	11,8	90	190	86	93	3	33	109	151
31318-N11CA-A160-200	11,8	90	190	86	93	3	33	109	151
31319-A-N11CA-A120-160	14	95	200	90	99	3	35	114	157
32020-X-N11CA-A200-230	4	100	150	64	64	1,5	16	109	134
31320-X-N11CA-A120-160	19	100	215	102	113	3	43	121	168
32222-A-N11CA-A250-280	14,9	110	200	106	112	2,5	20	126	170
31322-X-N11CA-A140-180	26,2	110	240	114	126	3	50	135	188
32224-A-N11CA-A230-280	19,1	120	215	116	123	2,5	23	136	181
31324-X-N11CA-A140-180	33,7	120	260	124	136	3	52	145	203
32026-X-N11CA-A200-250	10,3	130	200	90	90	2	22	144	178
31326-X-N11CA-A160-200	40,9	130	280	132	144	4	56	157	218

			Грузоподъемность сдвоенного подшипника		Коэффициенты для расчета				Нагрузка предела усталости	Предельная частота вращения сдвоен. подш.	Базовая тепловая частота вращения сдвоен. подш.
D _a	C _a	г _b	дин. C _r	стат. C _{0r}	e	Y ₁	Y ₂	Y ₀			
макс.	мин.	макс.	H	H					H	мин ⁻¹	мин ⁻¹
65	3	1,5	77 000	93 000	0,83	0,82	1,22	0,8	10 600	9 800	5 200
71	4	1,5	103 000	128 000	0,83	0,82	1,22	0,8	14 900	8 800	4 600
81	4	1,5	130 000	165 000	0,83	0,82	1,22	0,8	18 900	7 400	4 150
91	4	1,5	165 000	217 000	0,83	0,82	1,22	0,8	25 500	6 700	3 750
100	4	2	189 000	250 000	0,83	0,82	1,22	0,8	29 500	6 300	3 450
110	4	2	210 000	275 000	0,83	0,82	1,22	0,8	32 500	5 600	3 250
118	5	2,5	250 000	335 000	0,83	0,82	1,22	0,8	40 000	5 300	3 000
128	5	2,5	280 000	375 000	0,83	0,82	1,22	0,8	44 500	5 000	2 900
138	5	2,5	320 000	435 000	0,83	0,82	1,22	0,8	52 000	4 750	3 200
148	6	2,5	350 000	475 000	0,83	0,82	1,22	0,8	55 000	4 500	2 600
117	6	2	235 000	420 000	0,42	1,6	2,38	1,56	52 000	5 000	2 800
158	6	2,5	390 000	540 000	0,83	0,82	1,22	0,8	61 000	4 500	2 470
166	6	3	435 000	600 000	0,83	0,82	1,22	0,8	68 000	4 200	2 360
176	6	3	470 000	650 000	0,83	0,82	1,22	0,8	71 000	3 900	2 270
176	6	3	470 000	650 000	0,83	0,82	1,22	0,8	71 000	3 900	2 270
186	6	3	520 000	740 000	0,83	0,82	1,22	0,8	79 000	3 650	2 180
141	6	1,5	295 000	570 000	0,46	1,47	2,19	1,44	67 000	4 500	2 300
201	7	3	660 000	960 000	0,83	0,82	1,22	0,8	102 000	3 100	2 040
188	5	2,5	710 000	1 180 000	0,42	1,61	2,39	1,57	133 000	3 350	1 910
226	7	3	790 000	1 170 000	0,83	0,82	1,22	0,8	141 000	2 800	1 790
203	7	2,5	830 000	1 450 000	0,44	1,55	2,31	1,52	162 000	3 100	1 700
246	9	3	930 000	1 400 000	0,83	0,82	1,22	0,8	165 000	2 500	1 610
190	8	2	560 000	1 100 000	0,43	1,55	2,31	1,52	122 000	3 100	1 870
262	9	4	1 050 000	1 590 000	0,83	0,82	1,22	0,8	184 000	2 380	1 460



Роликоподшипники конические

специально подобранные
сдвоенные



Присоединительные размеры

Таблица размеров · Размеры в мм

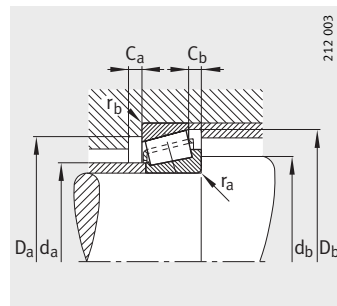
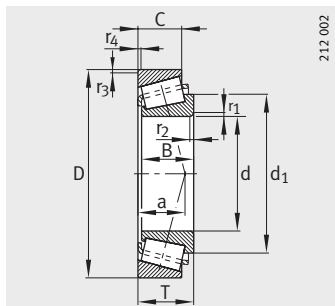
Условное обозначение	Масса комплекта m ≈кг	Размеры						Присоединительные размеры	
		d	D	2B	2T	r ₃ , r ₄	A	d _a	D _a
						мин.		макс.	мин.
32228-A-N11CA-A250-300	29,5	140	250	136	143,5	3	27,5	159	210
31328-X-N11CA-A160-200	45,6	140	300	140	154	4	60	165	242
32030-X-N11CA-A280-330	13,1	150	225	96	96	2,5	24	164	200
31330-X-N11CA-A180-230	57,7	150	320	150	164	4	64	177	260
32234-A-N11CA-A300-380	59,4	170	310	172	182	4	40	196	259
32038-X-N11CA-A350-400	29,6	190	290	128	128	2,5	32	209	257
32040-X-N11CA-A350-400	39,1	200	310	140	140	2,5	34	221	273
32944-N11CA-A420-470	20,3	220	300	102	102	2,5	24	235	275
32244-A-N11CA-A400-450	123	220	400	216	228	4	48	258	336
32048-X-N11CA-A450-500	58,3	240	360	228	152	3	38	261	318
32960-N11CA-A650-700	63,6	300	420	152	152	3	38	324	383
32964-N11CA-A600-650	67,2	320	440	152	152	3	38	344	402
32968-N11CA-A550-600	73,1	340	460	152	152	3	38	361	421

			Грузоподъемность сдвоенного подшипника		Коэффициенты для расчета				Нагрузка предела усталости	Предельная частота вращения сдвоен. подш.	Базовая тепловая частота вращения сдвоен. подш.
D _a	C _a	г _b	дин. C _r	стат. C _{0r}	e	Y ₁	Y ₂	Y ₀	C _{urr}	n _G	n _B
макс.	мин.	макс.	H	H					H	мин ⁻¹	мин ⁻¹
236	8	3	1 100 000	1 980 000	0,44	1,55	2,31	1,52	241 000	2 500	1 390
282	14	4	1 200 000	1 810 000	0,83	0,82	1,22	0,8	204 000	2 380	1 340
213	8	2,5	660 000	1 350 000	0,46	1,47	2,19	1,44	167 000	2 650	1 580
302	14	4	1 360 000	2 090 000	0,83	0,82	1,22	0,8	230 000	2 240	1 220
292	10	4	1 680 000	3 100 000	0,44	1,55	2,31	1,52	360 000	2 240	1 050
278	10	2,5	1 080 000	2 250 000	0,44	1,53	2,27	1,49	260 000	2 240	1 160
298	11	2,5	1 300 000	2 750 000	0,43	1,57	2,34	1,53	310 000	2 100	1 030
288	10	2,5	850 000	1 960 000	0,43	1,59	2,36	1,55	221 000	2 100	1 020
382	12	4	2 650 000	5 100 000	0,44	1,55	2,31	1,52	540 000	1 540	730
346	12	3	1 540 000	3 350 000	0,46	1,47	2,19	1,44	360 000	1 680	850
406	12	3	1 760 000	4 300 000	0,39	1,71	2,54	1,67	440 000	1 330	660
426	12	3	1 810 000	4 550 000	0,42	1,62	2,42	1,59	460 000	1 260	360
446	12	3	1 850 000	4 750 000	0,44	1,54	2,3	1,51	475 000	1 260	550



Роликоподшипники конические

однорядные
размеры в дюймах



Присоединительные размеры

Таблица размеров · Размеры в мм

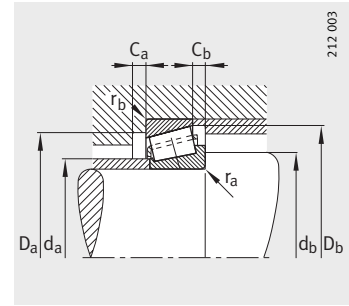
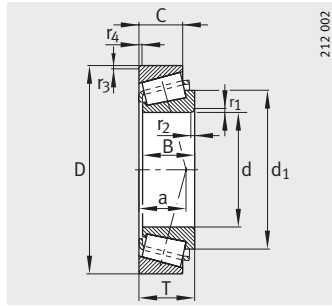
Условное обозначение	Масса m ≈ кг	Размеры								
		d	D	B	C	T	r ₁ , r ₂ мин.	r ₃ , r ₄ мин.	a ≈	d ₁ ≈
KLM11749-LM11710	0,086	17,462	39,878	14,605	10,668	13,843	1,3	1,3	9	29,6
KM12649-M12610	0,163	21,43	50,005	18,288	13,97	17,526	1,3	1,3	11	34,5
KLM12749-LM12710	0,12	21,986	45,237	16,637	12,065	15,494	1,3	1,3	10	34,8
K15578-15520	0,217	25,4	57,15	17,462	13,495	17,462	1,3	1,5	12	42,8
KL4649-L44610	0,137	26,988	50,292	14,732	10,668	14,224	3,5	1,3	11	40,1
KM86647-M86610	0,353	28,575	64,292	21,432	16,67	21,433	1,5	1,5	18	50,3
KM86649-M86610	0,375	30,162	64,292	21,433	16,67	21,433	1,5	1,5	18	50,7
KLM48548-LM48510	0,273	34,925	65,088	18,288	13,97	18,034	3,5	1,3	14	49,7
KHM88649-HM88610	0,5	34,925	72,233	25,4	19,842	25,4	2,3	2,3	21	56,8
KL68149-L68111	0,179	34,988	59,974	16,764	11,938	15,875	3,5	1,3	13	48,8
KJL69349-JL69310	0,217	38	63	17	13,5	17	3,5	1,3	15	51,8
K3382-3320	0,651	39,688	80,167	30,391	23,812	29,37	3,5	3,3	19	57
KLM300849-LM300811	0,255	40,987	67,975	18	13,5	17,5	3,5	1,5	14	55,8
KLM501349-LM501310	0,365	41,275	73,431	19,812	14,732	19,558	3,5	0,8	16	57,2
KLM501349-LM501314	0,385	41,275	73,431	19,812	16,604	21,43	3,5	0,8	18	57,2
KM802048-M802011	0,661	41,275	82,55	25,654	20,193	26,543	3,5	3,3	23	64,15
K3585-3525	0,857	41,275	87,313	30,886	23,812	30,163	1,5	3,3	20	64,5
K25577-25523	0,715	42,875	82,931	25,4	22,225	26,988	3,5	2,3	21	64,1
K3782-3720	0,976	44,45	93,264	30,302	23,812	30,162	3,5	3,3	22	72,3
K53178-53377	0,95	44,45	95,25	28,3	20,638	30,958	2	2,3	31	70,65
K527-522	1,29	44,45	101,6	36,068	26,988	34,925	3,5	3,3	22	73,8
K17887-17831	0,421	45,23	79,985	20,638	15,08	19,842	2	1,3	16	63
K45284-45220	1,25	50,8	104,775	30,958	23,813	30,162	6,4	3,3	22	79,6
K4580-4535	1,7	50,8	104,775	40,157	33,338	39,688	3,5	3,3	28	81,5
K72200-72487	2,181	50,8	123,825	32,791	25,4	36,512	3,5	3,3	38	89,6
KLM806649-LM806610	0,445	53,975	88,9	19,05	13,492	19,05	2,3	2	21	72,3
KL507949-L507910	0,4	57,15	87,312	18,258	14,288	18,258	1,5	1,5	17	73,3
K387-A-382-A	0,593	57,15	96,838	21,946	15,875	21	3,5	0,8	19	76,6
K39580-39520	1,44	57,15	112,712	30,162	23,812	30,162	3,5	3,3	23	89,95
K39581-39520	1,44	57,15	112,712	30,162	23,812	30,162	7,9	3,3	23	89,6
K555-S-552-A	2,44	57,15	123,825	36,678	30,163	38,1	3,5	3,3	30	92,8
K28985-28921	0,77	60,325	100	25,4	19,845	25,4	3,5	3,3	23	82,9
K3982-3920	1,3	63,5	112,712	30,048	23,812	30,162	3,5	3,3	27	89
K559-552-A	2,07	63,5	123,825	36,678	30,163	38,1	3,5	3,3	30	92,8

Присоединительные размеры								Грузоподъемность		Коэффициенты для расчета			Нагрузка предела усталости	Предельная частота вращения
d _a	d _b	D _a	D _b	C _a	C _b	r _a	r _b	дин. C _r	стат. C _{0r}	e	Y	Y ₀	C _{ur}	n _G
макс.	мин.	мин.	мин.	мин.	мин.	макс.	макс.	H	H				H	мин ⁻¹
21,5	23	34	37	3	3	1,3	1,3	21 200	20 800	0,29	2,1	1,15	2 190	21 000
25,5	27,5	44	46	4	3,5	1,3	1,3	37 500	39 000	0,28	2,16	1,19	4 400	16 800
26	27,5	39,5	42	3	3	1,3	1,3	28 500	32 000	0,31	1,96	1,08	3 550	16 800
30,5	32,5	51	53	2	4	1,3	1,5	38 500	44 000	0,35	1,73	0,95	4 950	12 600
31	37,5	44,5	47	2,5	3,5	3,5	1,3	26 000	29 500	0,37	1,6	0,88	3 150	14 000
38	40	54	61	4	4,5	1,5	1,5	52 000	67 000	0,55	1,1	0,6	8 000	11 200
38,2	41	54	61	3	4,5	1,5	1,5	52 000	67 000	0,55	1,1	0,6	8 000	11 200
40	46	58	61	3	4	3,5	1,3	46 500	56 000	0,38	1,59	0,88	6 400	10 500
42,5	48,5	60	69	3	5	2,3	2,3	68 000	91 000	0,55	1,1	0,6	11 300	9 400
39	45,5	53	56	3	4	3,5	1,3	34 000	44 500	0,42	1,44	0,79	5 000	11 200
42,5	49	56	60	3	4	3,5	1,3	39 500	53 000	0,42	1,44	0,79	6 100	10 500
45,5	52	71	74,8	2	5	3,5	3,3	94 000	109 000	0,27	2,2	1,21	13 400	8 800
45	52	61	65	3	4	3,5	1,5	46 000	63 000	0,35	1,72	0,95	7 300	9 800
46,5	53	67	70	4	4,5	3,5	0,8	55 000	68 000	0,4	1,5	0,83	8 100	9 400
46,5	53	66	70	1,5	4,5	3,5	0,8	55 000	68 000	0,4	1,5	0,83	8 100	9 400
51	57	70	79	3	5,5	3,5	3,3	83 000	111 000	0,55	1,1	0,6	13 800	7 800
48	50	75	81	3,5	6	1,5	3,3	97 000	121 000	0,31	1,96	1,08	14 900	7 800
49	55	72	77	6	15	3,5	2,3	81 000	105 000	0,33	1,79	0,99	12 900	8 400
52	58	82	88	3	5	3,5	3,3	104 000	137 000	0,34	1,77	0,97	17 000	7 000
53	60	80	89	2	7	2	2,3	89 000	98 000	0,74	0,81	0,45	11 500	7 400
53	59	89	95	4	8	3,5	3,3	127 000	152 000	0,28	2,12	1,17	18 800	7 000
52	56	70	74	3	4,5	2	1,3	60 000	77 000	0,37	1,64	0,9	9 200	8 400
59	71	93	99	4	6	6,4	3,3	126 000	162 000	0,33	1,81	0,99	20 000	6 300
61	67	90	99	4	6	3,5	3,3	159 000	226 000	0,34	1,79	0,98	28 500	6 300
67	79	102	116	3,5	8,5	3,5	3,3	135 000	150 000	0,74	0,81	0,45	17 900	5 600
60	63	80	85	4	5,5	2,3	2	59 000	78 000	0,55	1,1	0,6	9 500	7 400
62	65	79	83	2	3,5	1,5	1,5	56 000	88 000	0,39	1,54	0,85	10 400	7 400
62	69	89	92	4	5	3,5	0,8	76 000	95 000	0,35	1,69	0,93	11 200	6 700
66	72	101	107	6	6	3,5	3,3	137 000	192 000	0,34	1,77	0,97	23 800	5 600
66	81	101	107	6	6	7,9	3,3	137 000	192 000	0,34	1,77	0,97	23 800	5 600
67	73	109	116	2,5	7,5	3,5	3,3	169 000	236 000	0,35	1,73	0,95	29 500	5 600
67	73	89	96	3	5,5	3,5	3,3	91 000	135 000	0,43	1,41	0,78	16 700	6 300
71	77	99	106	4	6	3,5	3,3	119 000	176 000	0,4	1,49	0,82	21 900	6 000
72	78	108	116	4	7,5	3,5	3,3	169 000	236 000	0,35	1,73	0,95	29 500	5 600



Роликоподшипники конические

однорядные
размеры в дюймах



Присоединительные размеры

Таблица размеров (продолжение) · Размеры в мм

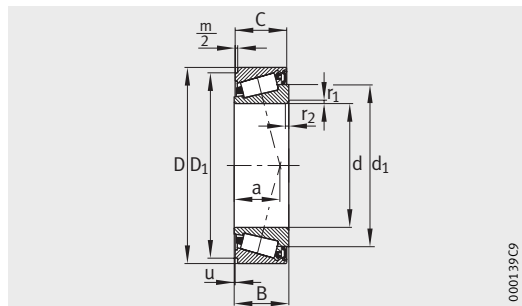
Условное обозначение	Масса m ≈ кг	Размеры								
		d	D	B	C	T	r ₁ , r ₂ мин.	r ₃ , r ₄ мин.	a ≈	d ₁ ≈
K3984-3920	1,31	66,675	112,712	30,048	23,812	30,162	3,5	3,3	27	89
КНМ212049-НМ212011	1,93	66,675	122,238	38,354	29,718	38,1	3,5	3,3	27	91,5
КН414242-Н414210	2,77	66,675	136,525	41,275	31,75	41,275	3,5	3,3	30	100,9
КН715341-Н715311	3,42	66,675	136,525	46,038	36,512	46,038	3,5	3,3	38	111,1
K47490-47420	1,61	71,438	120	32,545	26,195	32,545	3,5	3,3	27	95,2
K33287-33462	1,21	73,025	117,475	30,162	23,812	30,162	3,5	3,3	28	95,2
AK47686-47620	1,94	82,55	133,35	33,338	26,195	33,338	3,5	3,3	30	108,2
K580-572	2,21	82,55	139,992	36,098	28,575	36,512	3,5	3,3	31	110,7
K663-653	2,71	82,55	146,05	41,275	31,75	41,275	3,5	3,3	33	114
K498-492-A	1,69	84,138	133,35	29,769	22,225	30,163	3,5	3,3	30	110,6
K497-492-A	1,63	85,725	133,35	29,769	22,225	30,162	3,5	3,3	30	110,6
КНМ218248-НМ218210	2,57	89,975	146,975	40	32,5	40	7,1	3,5	32	119
K598-A-593-X	2,37	92,075	150	36,322	27	35,992	6,4	3	33	121,5
K594-592-A	2,55	95,25	152,4	36,322	30,162	39,688	3,5	3,3	37	122,7
K594-A-592-A	2,75	95,25	152,4	36,322	30,162	39,688	5,1	3,3	37	121,5
K683-672	4,03	95,25	168,275	41,275	30,162	41,275	3,5	3,3	38	133,2
K42381-42584	1,92	96,838	148,43	28,971	21,433	28,575	3,5	3	32	123,3
K90381-90744	5,69	96,838	188,912	46,038	31,75	50,8	3,5	3,3	64	142,9
КJM720249-JM720210	2,38	100	155	35	28	36	3	2,5	36	127,5
КJM822049-JM822010	2,51	110	165	35	26,5	35	3	2,5	38	139
КJHM522649-НМ522610	4,7	110	180	46	38	47	3	2,5	41	145
K64450-64700	3,55	114,3	177,8	41,275	30,162	41,275	3,5	3,3	43	147,2
КНН231649-НН231615	24,1	139,7	295,275	87,312	57,15	82,55	9,7	6,4	56	199,1
K107060-107105	16,7	152,4	268,288	74,612	57,15	74,612	6,4	6,4	60	204
K36990-36920	3,18	177,8	227,012	30,162	23,02	30,162	1,5	1,5	43	203,8
КLL352149-LL352110	2,6	279,4	317,5	24,384	18,288	24,384	1,5	1,5	45	299
КLL481448-LL481411	52,7	673,1	793,75	61,912	49,212	66,675	6,4	6,4	117	725

Присоединительные размеры								Грузоподъемность		Коэффициенты для расчета			Нагрузка предела усталости	Предельная частота вращения
d _a	d _b	D _a	D _b	C _a	C _b	га	г _b	дин. C _r Н	стат. C _{0r} Н	e	Y	Y ₀	C _{ur} Н	n _G мин ⁻¹
макс.	мин.	мин.	мин.	мин.	мин.	макс.	макс.							
74	80	99	106	4	6	3,5	3,3	119 000	176 000	0,4	1,49	0,82	21 900	6 000
75,5	82	108	116	4	8	3,5	3,3	193 000	255 000	0,34	1,78	0,98	32 000	5 600
81	85	121	129	6	9	3,5	3,3	225 000	290 000	0,36	1,67	0,92	36 000	5 000
83	89	118	132	8	9,5	3,5	3,3	230 000	370 000	0,47	1,27	0,7	46 500	4 750
79	86	107	114	4	6	3,5	3,3	152 000	224 000	0,36	1,67	0,92	28 000	5 300
79	87	104	112	4	6	3,5	3,3	124 000	189 000	0,44	1,38	0,76	23 900	5 600
90	97	119	128	5	7	3,5	3,3	153 000	235 000	0,4	1,48	0,82	29 000	5 000
91	98	125	133	5	7,5	3,5	3,3	177 000	265 000	0,4	1,49	0,82	32 000	4 750
92	99	131	139	5	8	3,5	3,3	211 000	305 000	0,41	1,47	0,81	37 000	4 750
91	98	120	128	4	7,5	3,5	3,3	134 000	200 000	0,44	1,35	0,74	24 100	5 000
93	99	120	128	4	7,5	3,5	3,3	134 000	200 000	0,44	1,35	0,74	24 100	5 000
99	112	133	141	5,5	7,5	7,1	3,5	233 000	355 000	0,33	1,8	0,99	43 000	4 750
101	113	135	144	4	9	6,4	3	182 000	285 000	0,44	1,36	0,75	34 000	4 500
104	110	135	144	1	8	3,5	3,3	182 000	285 000	0,44	1,36	0,75	34 000	4 500
104	113	135	144	4	9	5,1	3,3	182 000	285 000	0,44	1,36	0,75	34 000	4 500
106	113	149	160	5	9	3,5	3,3	226 000	350 000	0,47	1,28	0,7	41 000	4 200
104	110	134	142	4	6,5	3,5	3	139 000	216 000	0,49	1,22	0,67	25 500	4 500
113	125	161	179	2,5	12	3,5	3,3	270 000	340 000	0,87	0,69	0,38	38 000	3 650
109	115	140	149	4	6,5	3	2,5	187 000	305 000	0,47	1,27	0,7	36 000	4 500
119	124	149	159	4,5	8	3	2,5	188 000	305 000	0,5	1,21	0,66	35 500	4 200
122	127	162	172	5	7	3	2,5	320 000	510 000	0,41	1,48	0,81	58 000	3 900
125	131	160	172	5	9	3,5	3,3	241 000	395 000	0,52	1,16	0,64	45 000	3 650
161	177	258	264	9	19	9,7	6,4	830 000	1 120 000	0,32	1,88	1,04	130 000	2 380
171	181	237	249	8	13,5	6,4	6,4	670 000	1 070 000	0,39	1,55	0,85	127 000	2 500
186	188	214	221	4	7	1,5	1,5	187 000	395 000	0,44	1,36	0,75	41 500	2 500
286	288	309	312	4	4,5	1,5	1,5	162 000	440 000	0,35	1,73	0,95	28 500	1 820
690	702	765	771	7	14	6,4	6,4	1 170 000	3 300 000	0,36	1,67	0,92	270 000	630



Роликоподшипники интегральные конические

уплотнение с одной стороны



000139C9

Таблица размеров · Размеры в мм

Условные обозначения		Масса Подшипник ¹⁾ m ≈ кг	Размеры											Присоединительные размеры		
Подшипник	Пружинное стопорное кольцо		d	D	B	C	r ₁ , r ₂ мин.	D ₁	m/2	a	u	Δ _u Отклонение размера ≈	d ₁ ≈	d _a макс.	d _b мин.	r _a макс.
JK0S030	BR55	0,19	30	55	19	18,5	1	51,4	0,75	15	0,02	+0,05	43,6	35	36	1
JK0S040 ³⁾	BR68	0,3	40	68	21	20,5	1	64,4	0,75	16	0,03	+0,05	53,8	46	46	1
JK0S050	BR80	0,41	50	80	22	21,5	1	75,7	1	19	0,02	+0,05	66,4	56	56	1
JK0S060	BR95	0,67	60	95	26	25	1,5	89,3	1,25	23	0,03	+0,05	79,5	67	67	1,5
JK0S070-A	BR110	0,93	70	110	27	26,5	1,5	104,8	1,25	25	0,03	+0,05	91,5	78	77	1,5
JK0S080-A	BR125	1,32	80	125	30	29,5	1,5	119,8	1,25	28	0,03	+0,05	104,2	89	87	1,5

Возможна также поставка других размеров и исполнений. Пожалуйста, обратитесь к нам с запросом.

Указания по оформлению запроса

Конические интегральные роликоподшипники FAG взаимозаменяемы между собой.

При заказе всегда следует указывать количество одиночных подшипников, а не число сдвоенных подшипников.

Пружинное стопорное кольцо заказывается отдельно, например:

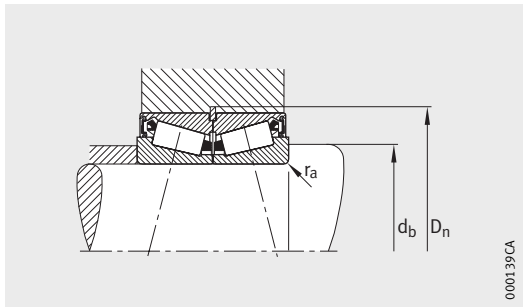
2 конических роликоподшипника JK0S080-A

1 пружинное стопорное кольцо BR125

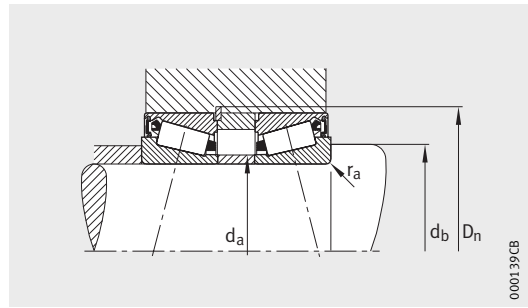
1) Без учета смазки.

2) Для опоры на пружинное стопорное кольцо в соединении с острыми кромками.

3) Возможна также поставка с заполнением консистентной смазкой на 95%. Условное обозначение: JK0S040-J14.



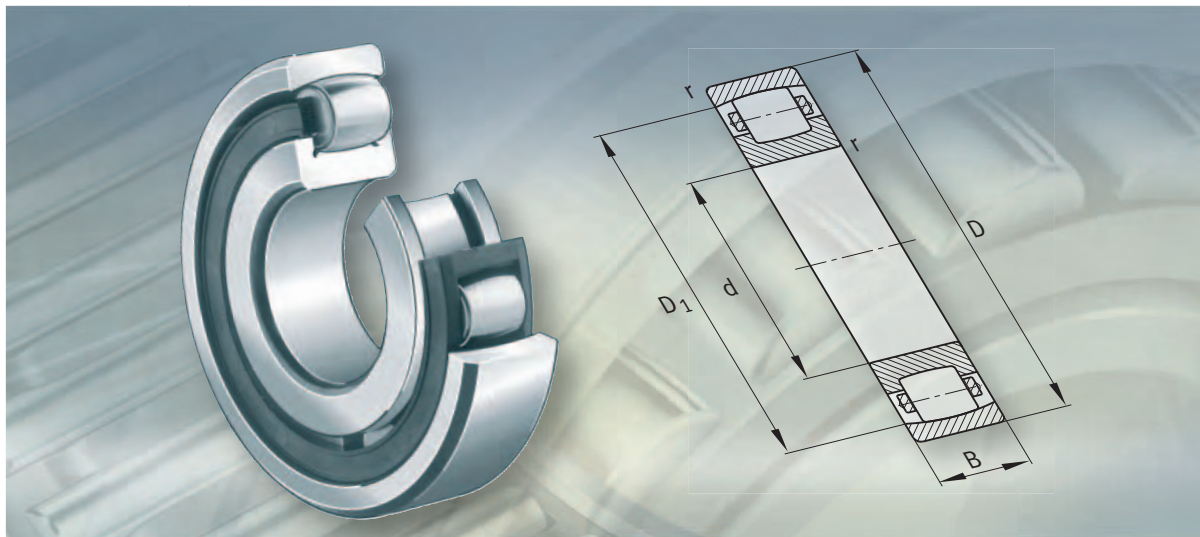
Присоединительные размеры



Присоединительные размеры

Паз		Грузоподъемность		Коэффициенты для расчета			Нагрузка предела усталости	Предельная частота вращения	Допустимая нагрузка стоп. колец	Макс. осевая сила фиксации (сжатия) колец
		дин. C _r	стат. C _{0r}	e	Y	Y ₀				
D _n	ΔD _n	дин. C _r	стат. C _{0r}	e	Y	Y ₀	C _{ur}	n _G Консист. смазка	F _{BR} ²⁾	сдвоен. подш.
Номинальный размер	Отклонение размера	H	H				H	мин ⁻¹	H	H
56,5	+0,19	38 500	46 500	0,43	1,4	0,77	5 300	5 700	15 700	7 700
69,5	+0,19	53 000	71 000	0,37	1,6	0,88	8 300	4 550	12 900	10 600
81,8	+0,22	64 000	93 000	0,42	1,43	0,79	11 200	3 700	31 400	12 800
97	+0,22	82 000	123 000	0,43	1,4	0,77	15 200	3 050	59 300	16 400
112,3	+0,22	104 000	159 000	0,43	1,38	0,76	20 100	2 600	49 000	20 800
127,3	+0,25	137 000	211 000	0,42	1,42	0,78	26 000	2 280	40 200	27 400





Роликоподшипники радиальные сферические однорядные

Роликоподшипники радиальные сферические однорядные

		страница
Общий обзор	Роликоподшипники радиальные сферические однорядные.....	558
Основные свойства	Компенсация углов перекоса	559
	Рабочая температура	559
	Сепараторы	560
	Дополнительные обозначения	560
Рекомендации по конструированию и обеспечению надежности	Эквивалентная динамическая нагрузка	561
	Эквивалентная статическая нагрузка	561
	Требуемая минимальная радиальная нагрузка.....	561
	Частоты вращения.....	561
	Проектирование подшипниковой опоры	562
Точность	Радиальный зазор в подшипниках с цилиндрическим отверстием.....	563
	Радиальный зазор в подшипниках с коническим отверстием.....	563
Таблицы размеров	Роликоподшипники радиальные сферические однорядные с цилиндрическим или коническим отверстием.....	564
	Роликоподшипники радиальные сферические однорядные с закрепительной втулкой	570



Общий обзор Роликоподшипники радиальные сферические однорядные

цилиндрическое отверстие

202, 203



коническое отверстие

202..-К, 203..-К



с закрепительной втулкой

202..-К + Н, 203..-К + Н



Роликоподшипники радиальные сферические однорядные

641304587

Основные свойства

Однорядные сферические роликоподшипники являются самоустанавливающимися. Они состоят из массивного наружного кольца с вогнутой сферической дорожкой качения, массивного внутреннего кольца с двумя бортами и цилиндрическим или коническим отверстием, а также сферических роликов с сепаратором. Подшипники являются неразъемными.

Однорядные сферические роликоподшипники наилучшим образом подходят для случаев, когда требуется восприятие высоких ударных радиальных нагрузок и компенсация перекосов, см. «Компенсация углов перекоса». Их осевая грузоподъемность мала.

С коническим отверстием и с закрепительной втулкой

641248395

Подшипники с коническим отверстием имеют конусность отверстия 1:12 и дополнительное обозначение К.

Для крепления на вал эти подшипники поставляются также с закрепительной втулкой. Закрепительные втулки приведены в таблицах размеров, их следует заказывать отдельно.

Уплотнения
641252619

Однорядные сферические роликоподшипники не имеют уплотнений.

Смазывание
958714763

Подшипники смазываются со стороны торцовых поверхностей маслом или консистентной смазкой.

Компенсация углов перекоса

641225611

При нормальных условиях эксплуатации однорядные сферические роликоподшипники с вращающимся внутренним кольцом могут работать при отклонениях до 4° от среднего положения. Таким образом, подшипники допускают перекосы между наружным и внутренним кольцами и компенсируют несоосности, прогибы валов и деформации корпусов.

При вращающемся наружном кольце или внутреннем кольце, совершающем боковые качательные движения, способность компенсировать угловую несоосность ниже. В этих случаях для уточнения необходимо сделать запрос.



Рабочая температура

641195915

Однорядные сферические роликоподшипники с латунными сепараторами могут использоваться при рабочих температурах от -30°C до $+150^\circ\text{C}$.

Подшипники с наружным диаметром более 120 мм сохраняют стабильность геометрических размеров до $+200^\circ\text{C}$.



Подшипники с сепараторами из армированного стекловолокном полиамида предназначены для работы при температуре до $+120^\circ\text{C}$.

Роликоподшипники радиальные сферические однорядные

Сепараторы 641158539

Стандартные сепараторы для однорядных сферических роликоподшипников приведены в таблице «Сепаратор и обозначение диаметра отверстия».

Однорядные сферические роликоподшипники с массивными сепараторами из латуни имеют дополнительное обозначение MB. Сепараторы центрируются по внутреннему кольцу.

Массивные сепараторы с окнами из армированного стекловолокном полиамида имеют дополнительное обозначение TVP.



Необходимо проверять стойкость полиамида к воздействию синтетических консистентных смазок, а также смазок с противозадирными (EP) присадками.

Состарившееся масло и содержащиеся в масле присадки при повышенной температуре могут снижать срок службы сепараторов из пластмасс.

Следует строго соблюдать сроки замены масла.

Сепаратор и обозначение диаметра отверстия 30469771

Конструктивный ряд	Массивный полиамидный сепаратор с окнами ¹⁾ Обозначение диаметра отверстия	Массивный латунный сепаратор ¹⁾
202	до 16	от 17
203	до 12	от 13

¹⁾ Другие исполнения сепараторов (например, латунный сепаратор вместо сепаратора из полиамида) поставляются по заказу. В таких случаях пригодность подшипников для работы при высокой частоте вращения и высокой температуре, а также значения грузоподъемности могут отличаться от данных для подшипников со стандартными сепараторами.

Дополнительные обозначения 641135755

Поставляемые исполнения 641138571

Дополнительные обозначения поставляемых исполнений приведены в табл..

Дополнительное обозначение	Описание	Исполнение
СЗ	Радиальный зазор больше нормального	Стандартное при коническом отверстии
К	Коническое отверстие	
MB	Массивный латунный сепаратор	
TVP	Массивный сепаратор с окнами из армированного стекловолокном полиамида	

641436555
**Рекомендации конструктору
и обеспечение надежности**

**Эквивалентная
динамическая нагрузка**
641413771

Для подшипников под действием динамической нагрузки справедливо:

$$P = F_r + 9,5 \cdot F_a$$

P Н
эквивалентная динамическая нагрузка для комбинированной нагрузки;
 F_a Н
динамическая осевая нагрузка;
 F_r Н
динамическая радиальная нагрузка.

**Эквивалентная статическая
нагрузка**
641390987

Для подшипников под действием статической нагрузки справедливо:

$$P_0 = F_{0r} + 5 \cdot F_{0a}$$

P_0 Н
эквивалентная статическая нагрузка для комбинированной нагрузки;
 F_{0a} Н
статическая осевая нагрузка;
 F_{0r} Н
статическая радиальная нагрузка.

**Требуемая минимальная
радиальная нагрузка**
641375115

Для того, чтобы подшипники работали без проскальзывания, они должны находиться под некоторой радиальной нагрузкой. В особенности это справедливо для высоких частот вращения и высоких ускорений. Поэтому при длительной работе радиальных роликоподшипников с сепаратором необходима минимальная радиальная нагрузка порядка $P/C_r > 0,02$.

Частоты вращения
641352331



Стандартом ISO 15 312 не определены базовые тепловые частоты вращения для однорядных сферических роликоподшипников.

В таблицах размеров поэтому приведены только предельные частоты вращения n_G . Эти значения действительны при смазывании маслом и превышать их не допускается.



Роликоподшипники радиальные сферические однорядные

Проектирование подшипниковой опоры

Допуски валов и корпусов
641317899
803817227

Рекомендуемые допуски валов для радиальных подшипников с цилиндрическим отверстием, приведены в табл., стр. 150.

Рекомендуемые допуски корпусов для радиальных подшипников приведены в табл., стр. 152.

Присоединительные размеры 803898635

В таблицах размеров приведены максимальные размеры радиуса галтеля r_a и диаметры заплечиков D_a и d_a .

Подшипники с коническим отверстием внутреннего кольца закрепляют:

- или непосредственно на конической шейке вала;
- или на цилиндрической шейке вала при помощи закрепительной втулки, шлицевой гайки и стопорной шайбы.

При высоких осевых нагрузках может быть использовано опорное кольцо. При монтаже следует обеспечить размеры опорного кольца согласно таблицам размеров.

641500427
Точность

Основные размеры подшипников соответствуют DIN 635-1.
Допуски размеров и точности вращения соответствуют классу точности PN согласно DIN 620-2.

**Радиальный зазор
в подшипниках
с цилиндрическим
отверстием**

641472779
Радиальный зазор
641477003

Радиальный зазор в подшипниках соответствует нормальной группе радиальных зазоров CN согласно DIN 620-4.

Отверстие		Радиальный зазор							
d мм		C2 мкм		CN мкм		C3 мкм		C4 мкм	
свыше	до	мин.	макс.	мин.	макс.	мин.	макс.	мин.	макс.
–	30	2	9	9	17	17	28	28	40
30	40	3	10	10	20	20	30	30	45
40	50	3	13	13	23	23	35	35	50
50	65	4	15	15	27	27	40	40	55
65	80	5	20	20	35	35	55	55	75
80	100	7	25	25	45	45	65	65	90
100	120	10	30	30	50	50	70	70	95
120	140	15	35	35	55	55	80	80	110
140	160	20	40	40	65	65	95	95	125
160	180	25	45	45	70	70	100	100	130
180	225	30	50	50	75	75	105	105	135
225	250	35	55	55	80	80	110	110	140
250	280	40	60	60	85	85	115	115	145

**Радиальный зазор
в подшипниках
с коническим отверстием**

641445131
Радиальный зазор
641449355

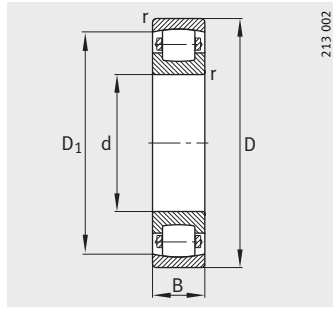
Радиальный зазор подшипников с коническим отверстием соответствует группе зазоров C3 согласно DIN 620-4.

Отверстие		Радиальный зазор							
d мм		C2 мкм		CN мкм		C3 мкм		C4 мкм	
свыше	до	мин.	макс.	мин.	макс.	мин.	макс.	мин.	макс.
–	30	9	17	17	28	28	40	40	55
30	40	10	20	20	30	30	45	45	60
40	50	13	23	23	35	35	50	50	65
50	65	15	27	27	40	40	55	55	75
65	80	20	35	35	55	55	75	75	95
80	100	25	45	45	65	65	90	90	120
100	120	30	50	50	70	70	95	95	125
120	140	35	55	55	80	80	110	110	140
140	160	40	65	65	95	95	125	125	155
160	180	45	70	70	100	100	130	130	160
180	225	50	75	75	105	105	135	135	165
225	250	55	80	80	110	110	140	140	170
250	280	60	85	85	115	115	145	145	175

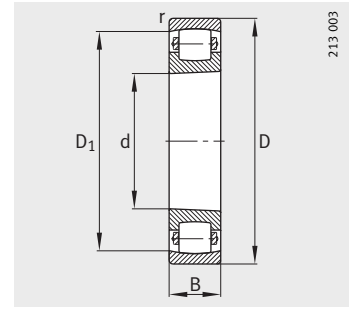


Роликоподшипники радиальные сферические однорядные

с цилиндрическим или
коническим отверстием



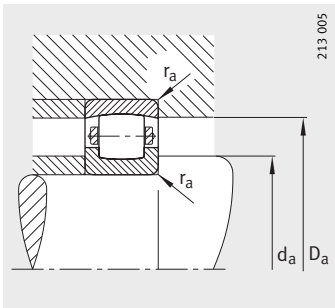
Цилиндрическое отверстие



Коническое отверстие
K = конус 1:12

Таблица размеров · Размеры в мм

Условное обозначение	Масса m ≈ кг	Размеры				
		d	D	B	r мин.	D ₁ ≈
20204-TVP	0,114	20	47	14	1	39
20304-TVP	0,152	20	52	15	1,1	43,5
20205-K-TVP-C3	0,132	25	52	15	1	43,9
20205-TVP	0,134	25	52	15	1	43,9
20305-TVP	0,243	25	62	17	1,1	51,9
20206-K-TVP-C3	0,203	30	62	16	1	53
20206-TVP	0,207	30	62	16	1	53
20306-TVP	0,37	30	72	19	1,1	60,7
20207-K-TVP-C3	0,296	35	72	17	1,1	62,3
20207-TVP	0,301	35	72	17	1,1	62,3
20307-TVP	0,493	35	80	21	2,5	67,4
20208-K-TVP-C3	0,38	40	80	18	1,1	70,1
20208-TVP	0,386	40	80	18	1,1	70,1
20308-TVP	0,671	40	90	23	1,5	76,8
20209-K-TVP-C3	0,433	45	85	19	1,1	74,6
20209-TVP	0,441	45	85	19	1,1	74,6
20309-TVP	0,914	45	100	25	1,5	85,2
20210-K-TVP-C3	0,489	50	90	20	1,1	79,5
20210-TVP	0,499	50	90	20	1,1	79,5
20310-TVP	1,17	50	110	27	2	94,4
20211-K-TVP-C3	0,642	55	100	21	1,5	89,2
20211-TVP	0,653	55	100	21	1,5	89,2
20311-K-TVP-C3	1,49	55	120	29	2	101,7
20311-TVP	1,53	55	120	29	2	101,7
20212-K-TVP-C3	0,822	60	110	22	1,5	97,8
20212-TVP	0,836	60	110	22	1,5	97,8
20312-K-TVP-C3	1,89	60	130	31	2,1	111,2
20312-TVP	1,92	60	130	31	2,1	111,2
20213-K-TVP-C3	1,07	65	120	23	1,5	105,1
20213-TVP	1,08	65	120	23	1,5	105,1
20313-K-MB-C3	2,14	65	140	33	1,5	120,6
20313-MB	2,18	65	140	33	1,5	120,6



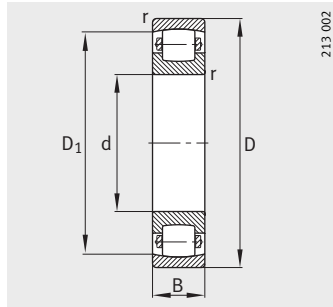
Присоединительные размеры

Присоединительные размеры			Грузоподъемность		Нагрузка предела усталости C_{ur} Н	Предельная частота вращения n_G мин ⁻¹
d_a мин.	D_a макс.	r_a макс.	дин. C_r Н	стат. C_{0r} Н		
25,6	41,4	1	20 400	19 300	1 700	7 500
27	45	1	27 000	24 500	2 300	7 000
30,6	46,4	1	24 000	25 000	2 190	6 700
30,6	46,4	1	24 000	25 000	2 190	6 700
32	55	1	36 000	34 500	3 000	6 000
35,6	56,4	1	27 500	28 500	2 850	5 600
35,6	56,4	1	27 500	28 500	2 850	5 600
37	65	1	49 000	49 000	4 250	5 000
42	65	1	40 500	43 000	4 900	4 800
42	65	1	40 500	43 000	4 900	4 800
44	71	1,5	58 500	61 000	5 400	4 500
47	73	1	49 000	53 000	5 400	4 300
47	73	1	49 000	53 000	5 400	4 300
49	81	1,5	76 500	81 500	7 200	4 000
52	78	1	52 000	57 000	5 900	4 000
52	78	1	52 000	57 000	5 900	4 000
54	91	1,5	86 500	95 000	8 500	3 600
57	83	1	58 500	68 000	7 000	3 600
57	83	1	58 500	68 000	7 000	3 600
61	99	2	108 000	118 000	10 600	3 400
64	91	1,5	73 500	85 000	9 300	3 400
64	91	1,5	73 500	85 000	9 300	3 400
66	109	2	120 000	137 000	12 400	3 000
66	109	2	120 000	137 000	12 400	3 000
69	101	1,5	85 000	100 000	10 900	3 200
69	101	1,5	85 000	100 000	10 900	3 200
72	118	2,1	146 000	170 000	15 200	2 800
72	118	2,1	146 000	170 000	15 200	2 800
74	111	1,5	95 000	116 000	12 700	3 000
74	111	1,5	95 000	116 000	12 700	3 000
77	128	2,1	170 000	196 000	17 900	2 800
77	128	2,1	170 000	196 000	17 900	2 800

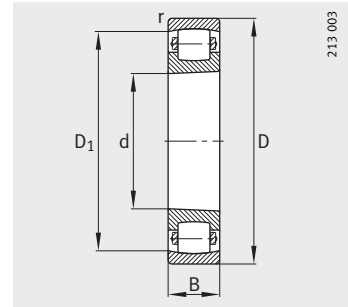


Роликоподшипники радиальные сферические однорядные

с цилиндрическим или
коническим отверстием



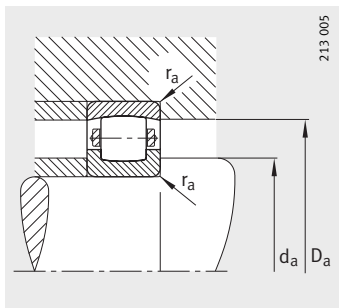
Цилиндрическое отверстие



Коническое отверстие
K = конус 1:12

Таблица размеров (продолжение) · Размеры в мм

Условное обозначение	Масса m ≈ кг	Размеры				
		d	D	B	r мин.	D ₁ ≈
20214-TVP	1,17	70	125	24	1,5	111
20314-MB	3,15	70	150	35	2,1	128,7
20215-K-TVP-C3	1,25	75	130	25	1,5	115,9
20215-TVP	1,28	75	130	25	1,5	115,9
20315-MB	3,76	75	160	37	2,1	138,1
20216-K-TVP-C3	1,56	80	140	26	2	124,5
20216-TVP	1,58	80	140	26	2	124,5
20316-MB	4,58	80	170	39	2,1	147,5
20217-K-MB-C3	2,19	85	150	28	2	133,9
20217-MB	2,22	85	150	28	2	133,9
20317-MB	5,25	85	180	41	3	156,9
20218-K-MB-C3	2,68	90	160	30	2	143,8
20218-MB	2,72	90	160	30	2	143,8
20318-K-MB-C3	6,17	90	190	43	3	165,1
20318-MB	6,25	90	190	43	3	165,1
20219-MB	3,19	95	170	32	2,1	152,7
20319-MB	7,29	95	200	45	3	174,5
20220-K-MB-C3	3,9	100	180	34	2,1	160,8
20220-MB	3,96	100	180	34	2,1	160,8
20320-K-MB-C3	8,58	100	215	47	3	186,6
20320-MB	8,69	100	215	47	3	186,6
20221-MB	4,74	105	190	36	2,1	169,2
20222-K-MB-C3	5,45	110	200	38	2,1	178,6
20222-MB	5,53	110	200	38	2,1	178,6
20322-MB	11,6	110	240	50	3	208,1
20224-K-MB-C3	6,51	120	215	40	2,1	191,1
20224-MB	6,6	120	215	40	2,1	191,1
20324-MB	15,2	120	260	55	3	222,3
20226-K-MB-C3	7,21	130	230	40	3	205,7
20226-MB	7,31	130	230	40	3	205,7
20326-MB	18,4	130	280	58	4	240,3
20228-K-MB-C3	8,98	140	250	42	3	223,9
20228-MB	9,09	140	250	42	3	223,9
20328-MB	22,5	140	300	62	4	257,9



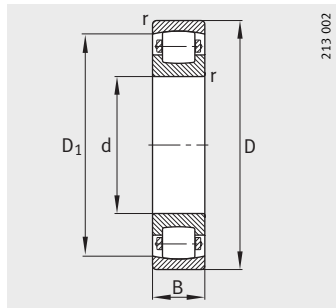
Присоединительные размеры

Присоединительные размеры			Грузоподъемность		Нагрузка предела усталости C_{ur} Н	Предельная частота вращения n_G мин ⁻¹
d_a мин.	D_a макс.	r_a макс.	дин. C_r Н	стат. C_{0r} Н		
79	116	1,5	106 000	134 000	14 100	2 800
82	138	2,1	183 000	216 000	19 600	2 600
84	121	1,5	112 000	143 000	16 100	2 800
84	121	1,5	112 000	143 000	16 100	2 800
87	148	2,1	216 000	255 000	22 400	2 200
91	129	2	125 000	163 000	17 100	2 600
91	129	2	125 000	163 000	17 100	2 600
92	158	2,1	245 000	285 000	25 500	2 000
96	139	2	156 000	200 000	20 400	2 400
96	139	2	156 000	200 000	20 400	2 400
99	166	2,5	270 000	320 000	28 500	1 900
101	149	2	173 000	220 000	22 000	2 000
101	149	2	173 000	220 000	22 000	2 000
104	176	2,5	300 000	360 000	30 500	1 900
104	176	2,5	300 000	360 000	30 500	1 900
107	158	2,1	208 000	265 000	26 000	1 900
109	186	2,5	335 000	400 000	34 000	1 800
112	168	2,1	224 000	290 000	28 000	1 900
112	168	2,1	224 000	290 000	28 000	1 900
114	201	2,5	365 000	440 000	38 000	1 700
114	201	2,5	365 000	440 000	38 000	1 700
117	178	2,1	245 000	315 000	30 500	1 800
122	188	2,1	285 000	375 000	34 500	1 700
122	188	2,1	285 000	375 000	34 500	1 700
124	226	2,5	430 000	520 000	45 500	1 500
132	203	2,1	305 000	415 000	38 000	1 600
132	203	2,1	305 000	415 000	38 000	1 600
134	246	2,5	490 000	630 000	52 000	1 400
144	216	2,5	335 000	450 000	42 500	1 500
144	216	2,5	335 000	450 000	42 500	1 500
147	263	3	550 000	720 000	59 000	1 400
154	236	2,5	390 000	530 000	50 000	1 400
154	236	2,5	390 000	530 000	50 000	1 400
157	283	3	640 000	850 000	66 000	1 300

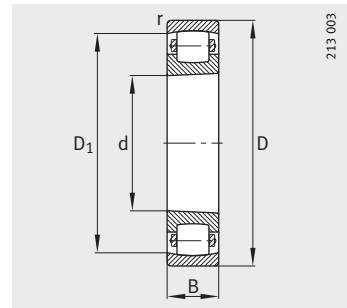


Роликоподшипники радиальные сферические однорядные

с цилиндрическим или
коническим отверстием



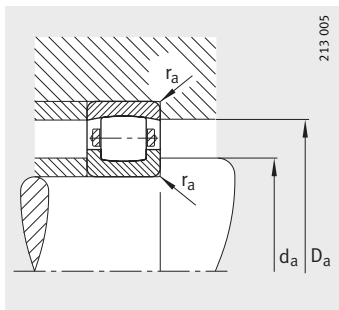
Цилиндрическое отверстие



Коническое отверстие
K = конус 1:12

Таблица размеров (продолжение) · Размеры в мм

Условное обозначение	Масса m ≈ кг	Размеры				
		d	D	B	r мин.	D ₁ ≈
20230-K-MB-C3	11,6	150	270	45	3	238,6
20230-MB	11,7	150	270	45	3	238,6
20330-MB	26,9	150	320	65	4	275,8
20232-K-MB-C3	14,4	160	290	48	3	256,5
20232-MB	14,5	160	290	48	3	256,5
20234-MB	17,9	170	310	52	4	273,1
20236-MB	18,4	180	320	52	4	284,3
20238-MB	22,5	190	340	55	4	301,2
20240-MB	26,7	200	360	58	4	319
20244-MB	37,4	220	400	65	4	353,5
20248-MB	50,5	240	440	72	4	388
20252-MB	68,2	260	480	80	5	421,3

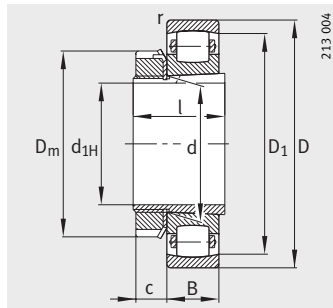


Присоединительные размеры

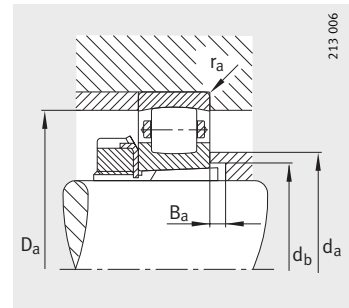
Присоединительные размеры			Грузоподъемность		Нагрузка предела усталости C_{ur} Н	Предельная частота вращения n_G мин ⁻¹
d_a мин.	D_a макс.	r_a макс.	дин. C_r Н	стат. C_{0r} Н		
164	256	2,5	430 000	610 000	55 000	1 300
164	256	2,5	430 000	610 000	55 000	1 300
167	303	3	720 000	950 000	74 000	1 200
174	276	2,5	500 000	720 000	64 000	1 200
174	276	2,5	500 000	720 000	64 000	1 200
187	293	3	570 000	830 000	70 000	1 100
197	303	3	585 000	850 000	74 000	1 000
207	323	3	640 000	950 000	81 000	950
217	343	3	735 000	1 080 000	91 000	950
237	383	3	880 000	1 320 000	109 000	850
257	423	3	1 060 000	1 600 000	129 000	750
280	460	4	1 270 000	1 930 000	148 000	700



Роликоподшипники радиальные сферические однорядные с закрепительной втулкой



С закрепительной втулкой



Присоединительные размеры

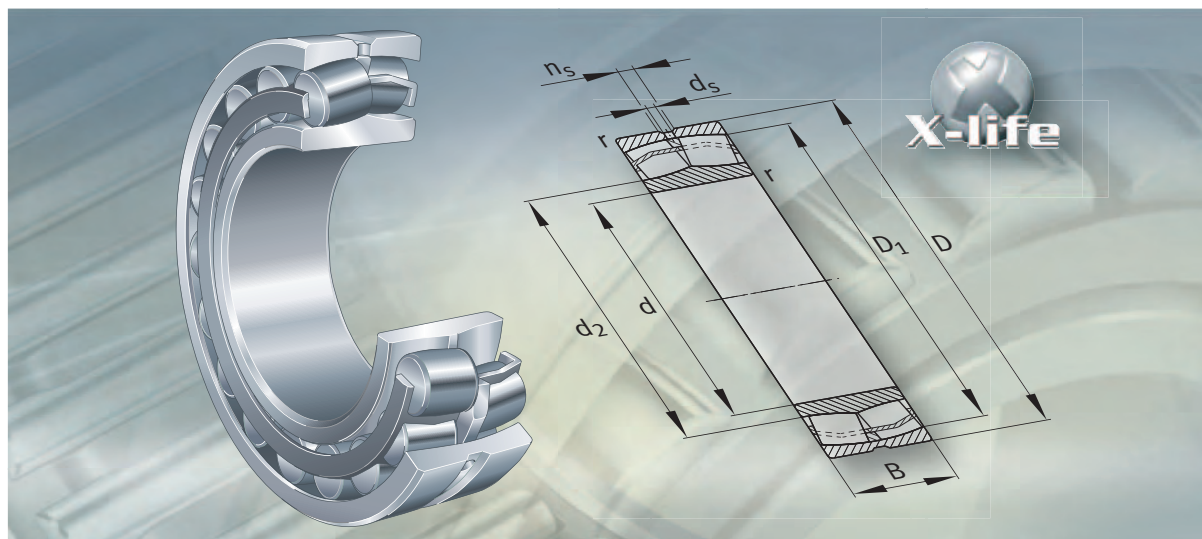
Таблица размеров · Размеры в мм

Условные обозначения		Масса m		Размеры						
Подшипник	Закрепительная втулка	Подшипник ≈кг	Закрепительная втулка ≈кг	d _{1H}	d	D	B	r мин.	D ₁ ≈	D _m ≈
20206-K-TVP-C3	H206	0,203	0,091	25	30	62	16	1	53	45
20207-K-TVP-C3	H207	0,296	0,129	30	35	72	17	1,1	62,3	57
20208-K-TVP-C3	H208	0,38	0,17	35	40	80	18	1,1	70,1	58
20209-K-TVP-C3	H209	0,433	0,216	40	45	85	19	1,1	74,6	65
20210-K-TVP-C3	H210	0,489	0,264	45	50	90	20	1,1	79,5	70
20211-K-TVP-C3	H211	0,642	0,292	50	55	100	21	1,5	89,2	75
20311-K-TVP-C3	H311	1,49	0,35	50	55	120	29	2	101,7	75
20212-K-TVP-C3	H212	0,822	0,325	55	60	110	22	1,5	97,8	80
20312-K-TVP-C3	H312	1,89	0,373	55	60	130	31	2,1	111,2	80
20213-K-TVP-C3	H213	1,07	0,393	60	65	120	23	1,5	105,1	92
20313-K-MB-C3	H313	2,14	0,452	60	65	140	33	1,5	120,6	92
20215-K-TVP-C3	H215	1,25	0,693	65	75	130	25	1,5	115,9	98
20216-K-TVP-C3	H216	1,56	0,876	70	80	140	26	2	124,5	105
20217-K-MB-C3	H217	2,19	0,995	75	85	150	28	2	133,9	110
20218-K-MB-C3	H218	2,68	1,17	80	90	160	30	2	143,8	126
20318-K-MB-C3	H318	6,17	1,36	80	90	190	43	3	165,1	126
20220-K-MB-C3	H220	3,9	1,48	90	100	180	34	2,1	160,8	130
20320-K-MB-C3	H320	8,58	1,69	90	100	215	47	3	186,6	130
20222-K-MB-C3	H222	5,45	1,9	100	110	200	38	2,1	178,6	145
20224-K-MB-C3	H3024	6,51	1,95	110	120	215	40	2,1	191,1	145
20226-K-MB-C3	H3026	7,21	2,9	115	130	230	40	3	205,7	155
20228-K-MB-C3	H3028	8,98	3,25	125	140	250	42	3	223,9	165
20230-K-MB-C3	H3030	11,6	3,98	135	150	270	45	3	238,6	180
20232-K-MB-C3	H3032	14,4	5,33	140	160	290	48	3	256,5	190

		Присоединительные размеры					Грузоподъемность		Нагрузка предела усталости C _{иг} Н	Предельная частота вращения n _G мин ⁻¹
l	c ≈	d _a макс.	D _a макс.	d _b мин.	B _a мин.	r _a макс.	дин. C _r Н	стат. C _{0r} Н		
26	9	33	46,4	28	6	1	24 000	25 000	2 190	6 700
27	9	39	56,4	33	5	1	27 500	28 500	2 850	5 600
29	10	45	65	38	5	1	40 500	43 000	4 900	4 800
31	11	51	73	43	5	1	49 000	53 000	5 400	4 300
33	12	56	78	48	5	1	52 000	57 000	5 900	4 000
35	13	61	83	53	5	1	58 500	68 000	7 000	3 600
37	13	68	91	60	6	1,5	73 500	85 000	9 300	3 400
45	13	72	109	60	6	2	120 000	137 000	12 400	3 000
38	13	73	101	64	6	1,5	85 000	100 000	10 900	3 200
47	13	78	118	65	5	2,1	146 000	170 000	15 200	2 800
40	14	80	111	70	5	1,5	95 000	116 000	12 700	3 000
50	14	84	128	70	5	2,1	170 000	196 000	17 900	2 800
43	15	90	121	80	5	1,5	112 000	143 000	16 100	2 800
46	17	96	129	85	5	2	125 000	163 000	17 100	2 600
50	18	102	139	90	6	2	156 000	200 000	20 400	2 400
52	18	108	149	95	6	2	173 000	220 000	22 000	2 000
65	18	113	176	96	6	2,5	300 000	360 000	30 500	1 900
58	20	120	168	106	7	2,1	224 000	290 000	28 000	1 900
71	20	127	201	108	7	2,5	365 000	440 000	38 000	1 700
63	21	132	188	116	7	2,1	285 000	375 000	34 500	1 700
72	22	143	203	127	13	2,1	305 000	415 000	38 000	1 600
80	23	154	216	137	20	2,5	335 000	450 000	42 500	1 500
82	24	166	236	147	19	2,5	390 000	530 000	50 000	1 400
87	26	181	256	158	19	2,5	430 000	610 000	55 000	1 300
93	28	193	276	168	20	2,5	500 000	720 000	64 000	1 200



FAG



**Роликоподшипники радиальные
сферические двухрядные**

Роликоподшипники радиальные сферические двухрядные

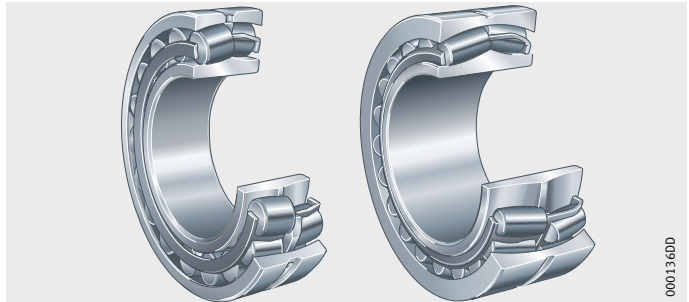
	страница
Общий обзор	Роликоподшипники радиальные сферические двухрядные 574
Основные свойства	X-life 576
	Восприятие радиальных и осевых нагрузок 576
	Компенсация углов перекоса 576
	Подшипники с цилиндрическим отверстием 577
	Подшипники с коническим отверстием 577
	Уплотнения 577
	Смазывание 577
	Рабочая температура 577
	Сепараторы 578
	Дополнительные обозначения 581
Рекомендации конструктору и обеспечение надежности	Эквивалентная динамическая нагрузка 581
	Эквивалентная статическая нагрузка 582
	Требуемая минимальная радиальная нагрузка 582
	Восприятие осевой нагрузки 582
	Частота вращения 582
	Проектирование подшипниковой опоры 582
Точность	Допуски подшипников, изготавливаемых по спецификации T41A и T41D 585
	Радиальный зазор подшипников с цилиндрическим отверстием 585
	Радиальный зазор подшипников с коническим отверстием 586
Таблицы размеров	Роликоподшипники радиальные сферические двухрядные, с цилиндрическим или коническим отверстием 588
	Роликоподшипники радиальные сферические двухрядные, с закрепительной втулкой 632
	Роликоподшипники радиальные сферические двухрядные, со стяжной втулкой 646



Общий обзор Роликоподшипники радиальные сферические двухрядные

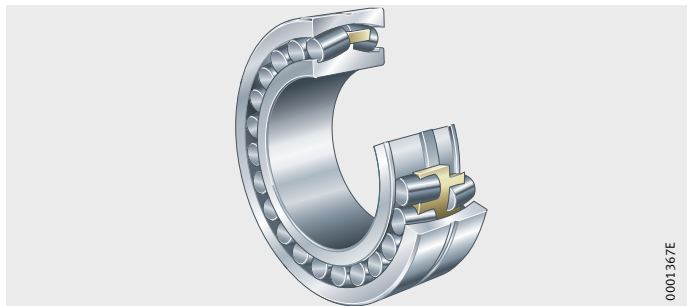
цилиндрическое отверстие
исполнение E1

213..-E1, 222..-E1, 223..-E1, 230..-E1, 230..-E1A, 231..-E1, 231..-E1A, 232..-E1, 232..-E1A, 240..-E1, 241..-E1



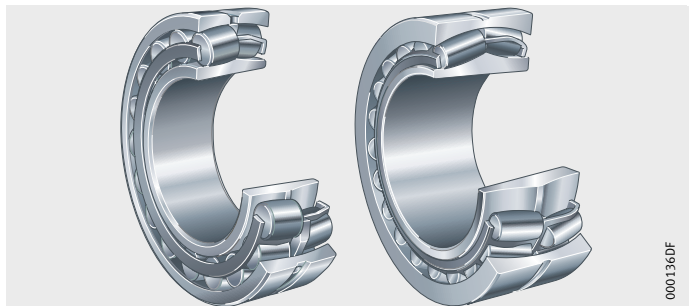
фиксированный средний бортик

222, 223, 230, 231, 232, 233..-A, 239, 240, 241



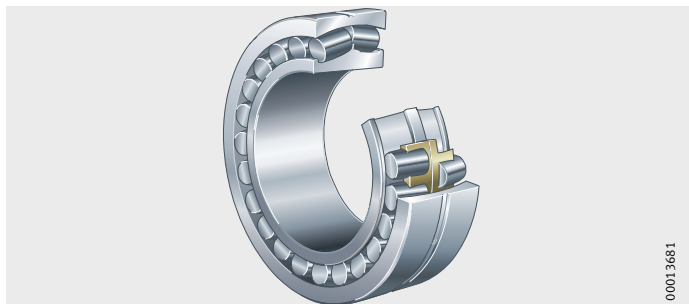
коническое отверстие
исполнение E1

213..-E1-K, 222..-E1-K, 223..-E1-K, 230..-E1(A)-K, 231..-E1(A)-K, 232..-E1(A)-K, 240..-E1-K30, 241..-E1-K30



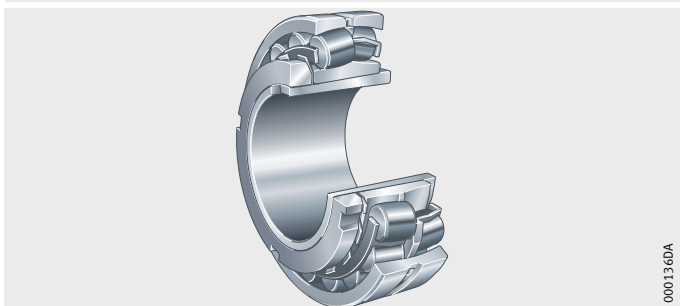
фиксированный средний бортик

222..-K, 223..-K, 230..-K, 231..-K, 232..-K, 239..-K, 240..-K30, 241..-K30



с закрепительной втулкой
исполнение E1

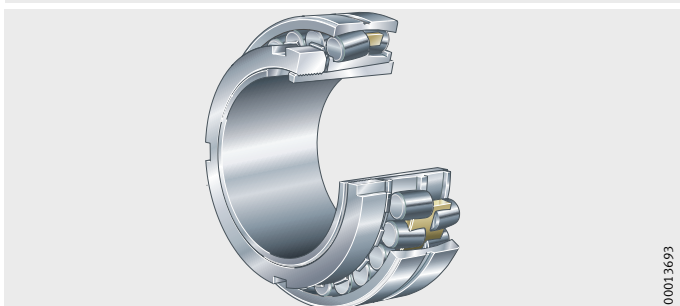
213..-E1-K + H, 222..-E1-K + H, 223..-E1-K + H,
230..-E1(A)-K + H, 231..-E1(A)-K + H, 232..-E1(A)-K + H



0001360A

фиксированный средний бортик

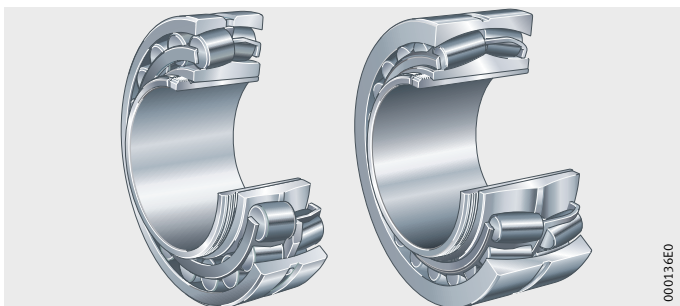
222..-K + H, 223..-K + H, 230..-K + H, 231..-K + H,
232..-K + H, 239..-K + H



00013693

со стяжной втулкой
исполнение E1

213..-E1-K + AH, 222..-E1-K + AH, 223..-E1-K + AH,
230..-E1(A)-K + AH, 231..-E1(A)-K + AH, 232..-E1(A)-K + AH,
240..-E1-K30 + AH, 241..-E1-K30 + AH

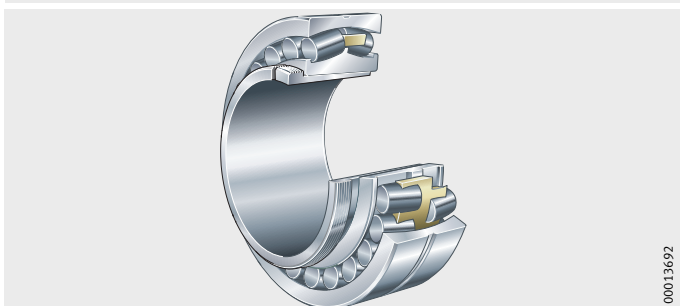


000136E0



фиксированный средний бортик

222..-K + AH, 223..-K + AH, 230..-K + AH, 231..-K + AH,
232..-K + AH, 239..-K + AH, 240..-K30 + AH, 241..-K30 + AH



00013692

Роликоподшипники радиальные сферические двухрядные

641871499 Основные свойства

Двухрядные сферические роликоподшипники имеют неразъемную конструкцию, состоящую из массивных наружных колец с вогнутой сферической дорожкой качения, массивных внутренних колец и бочкообразных роликов с сепараторами. Внутренние кольца имеют цилиндрическое или коническое отверстие.

Симметричные сферические ролики свободно самоустанавливаются на сферической дорожке качения наружного кольца. Это позволяет компенсировать прогибы валов и несоосности, см. «Компенсация углов перекоса».

X-life
933838603

Двухрядные сферические роликоподшипники многих конструктивных рядов и размеров выпускаются в исполнении X-life. Эти подшипники обладают улучшенной кинематикой, более совершенными поверхностями, изготавливаются из более эффективных и качественных материалов и не имеют фиксированного среднего бортика. Благодаря этому, динамическая грузоподъемность и, при равных условиях эксплуатации, номинальная долговечность подшипников заметно возрастают. В определенных случаях, таким образом, размер подшипникового узла может быть уменьшен.

Двухрядные сферические роликоподшипники в исполнении X-life имеют дополнительное обозначение E1 и отмечены в таблицах размеров.

Восприятие радиальных и осевых нагрузок 641836171

Сферические роликоподшипники воспринимают высокие радиальные и действующие в обоих направлениях осевые нагрузки. Они рассчитаны на максимальную грузоподъемность и, благодаря максимально возможному числу больших и предельно длинных роликов, пригодны для работы при самых тяжелых нагрузках.

Благодаря оптимальному контакту роликов и дорожек качения, в подшипнике обеспечивается равномерное распределение контактных напряжений.

Компенсация углов перекоса 641713035

Сферические роликоподшипники компенсируют угловую несоосность. Допустимый угол перекоса указан для нагрузок $P < 0,1 \cdot C_r$, см. табл.

Данные значения углов перекоса допустимы при следующих условиях:

- угловое отклонение постоянно (статический перекос);
- вращается внутреннее кольцо.

Уменьшение угла перекоса 834001291

В тех случаях, когда вращается наружное кольцо, или внутреннее кольцо, вращаясь, совершает боковые качательные движения, а также при нагрузках и угловых отклонениях свыше указанных в таблице, способность к компенсации перекоса снижается. В подобных случаях просим Вас обращаться с запросом.

Допустимый угол перекоса 641717259

Конструктивный ряд	Угол перекоса при $P < 0,1 \cdot C_r$ °
213..-E1, 222, 222..-E1 230, 230..-E1(E1A), 239, 240, 240..-E1, 241..-E1	1,5
223, 223..-E1, 231, 231..-E1(E1A), 232, 232..-E1(E1A), 233..-A, 241	2

<p>Подшипники с цилиндрическим отверстием 641817995</p>	<p>Возможна поставка сферических роликоподшипников всех конструктивных рядов с цилиндрическим отверстием внутреннего кольца.</p>
<p>Подшипники с коническим отверстием 641802123</p>	<p>Вплоть до конструктивного ряда 233..-А сферические роликоподшипники выпускаются также и с коническим отверстием.</p> <p>Подшипники с дополнительным обозначением К имеют конусность отверстия 1:12, подшипники конструктивных рядов 240 и 241 имеют конусность отверстия 1:30 и дополнительное обозначение К30.</p>
<p>Подшипники с закрепительной или стяжной втулкой 641786251</p>	<p>Подшипники с коническим отверстием могут поставаться также с закрепительной втулкой, шлицевой гайкой и стопорным элементом или со стяжной втулкой.</p> <p>Закрепительные и стяжные втулки нужно заказывать дополнительно.</p>
<p>Уплотнения 641749643</p>	<p>Поставка смазанных подшипников с уплотнениями осуществляется по заказу.</p>
<p>Смазывание 958750603</p>	<p>Сферические роликоподшипники без уплотнений смазываются консистентной смазкой или маслом.</p> <p>Большинство радиальных сферических роликоподшипников имеют кольцевую канавку и три отверстия для смазывания в наружном кольце. Подшипники конструктивного ряда 239 с наружным диаметром < 320 мм в таком исполнении имеют дополнительное обозначение S.</p>
<p>Рабочая температура 641690251</p>	<p>Подшипники конструктивного ряда 213 с диаметром отверстия до 35 мм не имеют ни канавки, ни отверстий для смазывания.</p> <p>При использовании двухрядных сферических роликоподшипников для опор валов с вертикальной осью вращения следует уделить особое внимание надежности снабжения смазкой. Подшипники в таких случаях следует смазывать маслом.</p> <p>Двухрядные сферические роликоподшипники сохраняют стабильность геометрических размеров до +200 °С. Подшипники с металлическими сепараторами можно использовать при рабочих температурах от –30 °С до +200 °С.</p> <p>Подшипники с сепараторами из армированного стекловолокном полиамида применимы до температуры +120 °С.</p>



Роликоподшипники радиальные сферические двухрядные

Сепараторы 641659147

Стандартные сепараторы для сферических роликоподшипников приведены в табл. «Сепаратор и обозначение диаметра отверстия», стр. 579 и стр. 580.

Сферические роликоподшипники с фиксированным средним бортиком на внутреннем кольце (без дополнительного обозначения E1) имеют массивные или штампованные латунные сепараторы. Подшипники с штампованными сепараторами не имеют дополнительного обозначения сепаратора.

У подшипников с дополнительным обозначением MB массивные латунные сепараторы центрированы по внутреннему кольцу, с дополнительным обозначением MA – по наружному кольцу, *рис. 2*, стр. 580. Подшипники с дополнительным обозначением M имеют массивные сепараторы из латуни, центрированные по роликам, *рис. 2*, стр. 580.

Подшипники в исполнении X-life 641629067

Подшипники конструктивных рядов 213..-E1, 222..-E1, 223..-E1, 240..-E1 и 241..-E1 без дополнительного обозначения сепаратора комплектуются стальными штампованными сепараторами. Обе половины сепаратора имеют опору через направляющее кольцо на наружное или внутреннее кольцо подшипника, *рис. 1*, стр. 579.

У подшипников конструктивных рядов 223..-E1, 240..-E1 и 241..-E1 все стальные штампованные сепараторы дополнительно защищены от износа поверхностной закалкой или при помощи покрытий.

Дальнейшие конструктивные ряды подшипников в исполнении E1 имеют массивные сепараторы из армированного стекловолокном полиамида 66 или массивные латунные сепараторы (дополнительное обозначение TVPB или M), *рис. 2*, стр. 580.



При использовании синтетических консистентных смазок и смазок с противозадирными присадками (EP) необходимо проверить химическую стойкость полиамида к их воздействию.

Состарившееся масло и содержащиеся в масле присадки при повышенных температурах могут снижать срок службы сепараторов из пластмассы.

Следует обязательно соблюдать сроки замены масла.

Сепаратор и обозначение диаметра отверстия
730082827

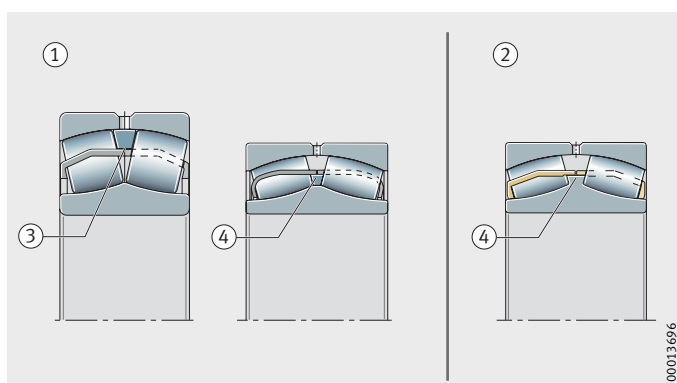
Конструктивный ряд	Штампованный сепаратор		
	из стали		из латуни
	Центрирование		
	по наружному кольцу	по внутреннему кольцу	по внутреннему кольцу
Обозначение диаметра отверстия			
213...-E1	от 08 до 18	–	–
222	–	–	–
222...-E1	до 36	–	–
223	–	–	–
223...-A (T41A)	–	–	–
223...-E1	до 30	–	–
223...-E1 (T41A, T41D)	до 30	–	–
230	–	–	–
230...-E1	–	–	–
230...-E1A	–	–	–
231	–	–	–
231...-E1	–	–	–
231...-E1A	–	–	–
232	–	–	–
232...-E1	–	–	–
232...-E1A	–	–	–
233...-A (T41A)	–	–	–
239	–	–	–
240	–	–	–
240...-E1	–	до 40	–
241	–	–	от 40 до 88
241...-E1	–	до 38	–

- ① стальные штампованные сепараторы
- ② латунный штампованный сепаратор
- ③ центрирование сепаратора по наружному кольцу
- ④ центрирование сепаратора по внутреннему кольцу

765308939

Рисунок 1

Штампованные сепараторы из стали или латуни



Роликоподшипники радиальные сферические двухрядные

Сепаратор и обозначение диаметра отверстия
Продолжение
730083979

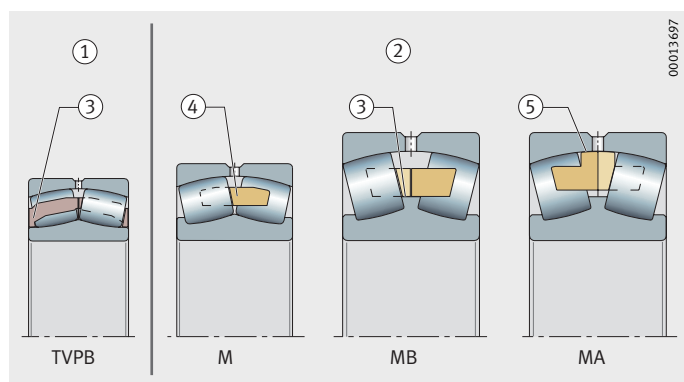
Конструктивный ряд	Массивный сепаратор			
	из полиамида	из латуни		
	Центрирование			
	по внутреннему кольцу	по роликам М	по внутреннему кольцу МВ	по наружному кольцу МА
Обозначение диаметра отверстия				
213..-E1	от 04 до 07 от 19 до 22	–	–	–
222	–	–	от 38	–
222..-E1	–	–	–	–
223	–	–	от 32	–
223..-A (T41A)	–	–	–	от 32
223..-E1	–	–	–	–
223..-E1 (T41A, T41D)	–	–	–	–
230	–	–	от 44	–
230..-E1	до 40	–	–	–
230..-E1A	–	до 40	–	–
231	–	–	от 40	–
231..-E1	до 38	–	–	–
231..-E1A	–	до 38	–	–
232	–	–	от 38	–
232..-E1	до 36	–	–	–
232..-E1A	–	до 36	–	–
233..-A (T41A)	–	–	–	от 20
239	–	–	от 36	–
240	–	–	от 44	–
240..-E1	–	–	–	–
241	–	–	от 92	–
241..-E1	–	–	–	–

- ① массивный полиамидный сепаратор
- ② массивные латунные сепараторы
- ③ центрирование сепаратора по внутреннему кольцу
- ④ центрирование сепаратора по роликам
- ⑤ центрирование сепаратора по наружному кольцу

765310347

Рисунок 2

Массивные сепараторы из полиамида или латуни



**Дополнительные
обозначения**
641593483
Поставляемые исполнения
641609099

Дополнительные обозначения поставляемых исполнений приведены в табл.

Дополнительное обозначение	Описание	Исполнение
A	Изменения во внутренней конструкции	Стандартное
B	Изменения во внутренней конструкции	
E1	Усиленное исполнение	
K	Коническое отверстие, конусность 1:12	
K30	Коническое отверстие, конусность 1:30	
M	Массивный латунный сепаратор с центрированием по телам качения	
MA	Массивный латунный сепаратор с центрированием по наружному кольцу	
MB	Массивный латунный сепаратор с центрированием по внутреннему кольцу	
S	Смазочная канавка и смазочные отверстия в наружном кольце	
T41A	Для вибрационных нагрузок, с более строгими допусками диаметров, радиальный зазор C4	
T41D	Для вибрационных нагрузок, с более строгими допусками диаметров, радиальный зазор C4, отверстие с тонким хромовым покрытием	
TVPB	Массивный сепаратор с окнами из армированного стекловолокном полиамида, центрирование по внутреннему кольцу	

642028043
**Рекомендации конструктору
и обеспечение надежности**
**Эквивалентная
динамическая нагрузка**
642012171

Для подшипников под действием динамической нагрузки справедливо:



Соотношение нагрузок	Эквивалентная динамическая нагрузка
$\frac{F_a}{F_r} \leq e$	$P = F_r + Y_1 \cdot F_a$
$\frac{F_a}{F_r} > e$	$P = 0,67 \cdot F_r + Y_2 \cdot F_a$

P — эквивалентная динамическая нагрузка для комбинированной нагрузки;
 F_a — динамическая осевая нагрузка;
 F_r — динамическая радиальная нагрузка;
 e, Y_1, Y_2 — коэффициенты, см. в таблицах размеров.

Роликоподшипники радиальные сферические двухрядные

Эквивалентная статическая нагрузка 641989387

Для подшипников под действием статической нагрузки справедливо:

$$P_0 = F_{Or} + Y_0 \cdot F_{Oa}$$

P_0 Н
эквивалентная статическая нагрузка для комбинированной нагрузки;
 F_{Oa} Н
статическая осевая нагрузка на подшипник;
 F_{Or} Н
статическая радиальная нагрузка;
 Y_0 –
коэффициент, см. в таблицах размеров.

Требуемая минимальная радиальная нагрузка 641957643

Требуемая минимальная радиальная нагрузка на двухрядный сферический роликоподшипник должна составлять:

- $P = 0,02 \cdot C_r$;
- $P = 0,015 \cdot C_r$ для подшипников в исполнении E1.

Восприятие осевой нагрузки 641973515

Двухрядные радиальные сферические роликоподшипники способны воспринимать осевые нагрузки. При повышенных нагрузках в сочетании с повышенной частотой вращения следует учитывать увеличение трения и температуры подшипника.

Частота вращения 641941771



Не допускается превышать предельные частоты вращения n_G , указанные в таблицах размеров.

Проектирование подшипниковой опоры Допуски валов и корпусов 642037011 803934859

Рекомендуемые допуски валов для радиальных подшипников с цилиндрическим отверстием приведены в табл., стр. 150.
Рекомендуемые допуски корпусов для радиальных подшипников приведены в табл., стр. 152.

Присоединительные размеры 804144267

В таблицах размеров приведены максимальные размеры радиуса галтеля r_a и диаметры заплечиков D_a , d_a .
Для безупречного вращения сферических роликоподшипников заплечики должны быть выполнены с диаметром не менее D_1 и не более d_2 согласно таблицам размеров.

Уменьшение радиального зазора при монтаже 821532683

При монтаже подшипников с коническим отверстием радиальный зазор уменьшается.
Приведенные в таблицах значения обеспечивают посадку на вал с натягом, см. табл., стр. 583 и стр. 584.

**Уменьшение радиального зазора
подшипника и перемещение
по конической шейке
с конусностью 1:12**

821536139

Номиналь- ный диаметр отверстия подшипника		Уменьшение радиального зазора		Перемещение по конической шейке с конусностью 1:12				Контрольное значение минимального радиального зазора после монтажа		
				Вал мм		Втулка мм		CN мм	C3 мм	C4 мм
свыше	до	мин.	макс.	мин.	макс.	мин.	макс.	мин.	мин.	мин.
24	30	0,015	0,02	0,3	0,35	0,3	0,4	0,015	0,02	0,035
30	40	0,02	0,025	0,35	0,4	0,35	0,45	0,015	0,025	0,04
40	50	0,025	0,03	0,4	0,45	0,45	0,5	0,02	0,03	0,05
50	65	0,03	0,04	0,45	0,6	0,5	0,7	0,025	0,035	0,055
65	80	0,04	0,05	0,6	0,75	0,7	0,85	0,025	0,04	0,07
80	100	0,045	0,06	0,7	0,9	0,75	1	0,035	0,05	0,08
100	120	0,05	0,07	0,7	1,1	0,8	1,2	0,05	0,065	0,1
120	140	0,065	0,09	1,1	1,4	1,2	1,5	0,055	0,08	0,11
140	160	0,075	0,1	1,2	1,6	1,3	1,7	0,055	0,09	0,13
160	180	0,08	0,11	1,3	1,7	1,4	1,9	0,06	0,1	0,15
180	200	0,09	0,13	1,4	2	1,5	2,2	0,07	0,1	0,16
200	225	0,1	0,14	1,6	2,2	1,7	2,4	0,08	0,12	0,18
225	250	0,11	0,15	1,7	2,4	1,8	2,6	0,09	0,13	0,2
250	280	0,12	0,17	1,9	2,6	2	2,9	0,1	0,14	0,22
280	315	0,13	0,19	2	3	2,2	3,2	0,11	0,15	0,24
315	355	0,15	0,21	2,4	3,4	2,6	3,6	0,12	0,17	0,26
355	400	0,17	0,23	2,6	3,6	2,9	3,9	0,13	0,19	0,29
400	450	0,2	0,26	3,1	4,1	3,4	4,4	0,13	0,2	0,31
450	500	0,21	0,28	3,3	4,4	3,6	4,8	0,16	0,23	0,35
500	560	0,24	0,32	3,7	5	4,1	5,4	0,17	0,25	0,36
560	630	0,26	0,35	4	5,4	4,4	5,9	0,2	0,29	0,41
630	710	0,3	0,4	4,6	6,2	5,1	6,8	0,21	0,31	0,45
710	800	0,34	0,45	5,3	7	5,8	7,6	0,23	0,35	0,51
800	900	0,37	0,5	5,7	7,8	6,3	8,5	0,27	0,39	0,57



Роликоподшипники радиальные сферические двухрядные

Уменьшение радиального зазора подшипника и перемещение по конической шейке с конусностью 1:30
821539851

Номинальный диаметр отверстия подшипника d мм		Уменьшение радиального зазора мм		Перемещение по конической шейке с конусностью 1:30				Контрольное значение минимального радиального зазора после монтажа		
свыше	до	мин.	макс.	мин.	макс.	мин.	макс.	мин.	мин.	мин.
24	30	0,015	0,02	–	–	–	–	0,015	0,02	0,035
30	40	0,02	0,025	–	–	–	–	0,015	0,025	0,04
40	50	0,025	0,03	–	–	–	–	0,02	0,03	0,05
50	65	0,03	0,04	–	–	–	–	0,025	0,035	0,055
65	80	0,04	0,05	–	–	–	–	0,025	0,04	0,07
80	100	0,045	0,06	1,7	2,2	1,8	2,4	0,035	0,05	0,08
100	120	0,05	0,07	1,9	2,7	2	2,8	0,05	0,065	0,1
120	140	0,065	0,09	2,7	3,5	2,8	3,6	0,055	0,08	0,11
140	160	0,075	0,1	3	4	3,1	4,2	0,055	0,09	0,13
160	180	0,08	0,11	3,2	4,2	3,3	4,6	0,06	0,1	0,15
180	200	0,09	0,13	3,5	4,5	3,6	5	0,07	0,1	0,16
200	225	0,1	0,14	4	5,5	4,2	5,7	0,08	0,12	0,18
225	250	0,11	0,15	4,2	6	4,6	6,2	0,09	0,13	0,2
250	280	0,12	0,17	4,7	6,7	4,8	6,9	0,1	0,14	0,22
280	315	0,13	0,19	5	7,5	5,2	7,7	0,11	0,15	0,24
315	355	0,15	0,21	6	8,2	6,2	8,4	0,12	0,17	0,26
355	400	0,17	0,23	6,5	9	6,8	9,2	0,13	0,19	0,29
400	450	0,2	0,26	7,7	10	8	10,4	0,13	0,2	0,31
450	500	0,21	0,28	8,2	11	8,4	11,2	0,16	0,23	0,35
500	560	0,24	0,32	9,2	12,5	9,6	12,8	0,17	0,25	0,36
560	630	0,26	0,35	10	13,5	10,4	14	0,2	0,29	0,41
630	710	0,3	0,4	11,5	15,5	12	16	0,21	0,31	0,45
710	800	0,34	0,45	13,3	17,5	13,6	18	0,23	0,35	0,51
800	900	0,37	0,5	14,3	19,5	14,8	20	0,27	0,39	0,57

642099211
Точность

Допуски подшипников,
изготавливаемых по
спецификации T41A и T41D
837075467
Допуски
642104843

Основные размеры подшипников соответствуют DIN 635-2, допуски размеров и точности вращения соответствуют классу точности PN согласно DIN 620-2.

Подшипники по спецификации T41A (D) имеют более жесткие допуски, см. табл. У подшипников с коническим отверстием суженное поле допуска имеет только наружный диаметр.

Внутреннее кольцо			Наружное кольцо		
Ном. диаметр отверстия подшипника		Отклонение Δ_{dmp} Допуск в мкм	Ном. наружный диаметр		Отклонение Δ_{Dmp} Допуск в мкм
Размеры в мм			Размеры в мм		
свыше	до		свыше	до	
30	50	0 -7	80	150	-5 -13
50	80	0 -9	150	180	-5 -18
80	120	0 -12	180	315	-10 -23
120	180	0 -15	315	400	-13 -28
180	250	0 -18	400	500	-13 -30
250	315	0 -21	500	630	-15 -35

Радиальный зазор подшипников с цилиндр. отверстием
642080139
Радиальный зазор
642084363

Радиальный зазор соответствует нормальной группе радиальных зазоров CN согласно DIN 620-4.

Отверстие		Радиальный зазор							
d мм		C2 мкм		CN мкм		C3 мкм		C4 мкм	
свыше	до	мин.	макс.	мин.	макс.	мин.	макс.	мин.	макс.
18	24	10	20	20	35	35	45	45	60
24	30	15	25	25	40	40	55	55	75
30	40	15	30	30	45	45	60	60	80
40	50	20	35	35	55	55	75	75	100
50	65	20	40	40	65	65	90	90	120
65	80	30	50	50	80	80	110	110	145
80	100	35	60	60	100	100	135	135	180
100	120	40	75	75	120	120	160	160	210
120	140	50	95	95	145	145	190	190	240
140	160	60	110	110	170	170	220	220	280
160	180	65	120	120	180	180	240	240	310
180	200	70	130	130	200	200	260	260	340
200	225	80	140	140	220	220	290	290	380
225	250	90	150	150	240	240	320	320	420
250	280	100	170	170	260	260	350	350	460
280	315	110	190	190	280	280	370	370	500
315	355	120	200	200	310	310	410	410	550
355	400	130	220	220	340	340	450	450	600
400	450	140	240	240	370	370	500	500	660
450	500	140	260	260	410	410	550	550	720
500	560	150	280	280	440	440	600	600	780
560	630	170	310	310	480	480	650	650	850
630	710	190	350	350	530	530	700	700	920
710	800	210	390	390	580	580	770	770	1010
800	900	230	430	430	650	650	860	860	1120



Роликподшипники радиальные сферические двухрядные

Радиальный зазор подшипников с коническим отверстием
642056587
Радиальный зазор
642060811

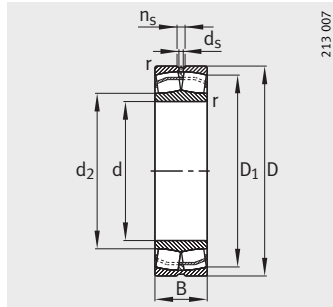
Радиальный зазор соответствует нормальной группе радиальных зазоров CN согласно DIN 620-4.

Отверстие		Радиальный зазор							
d мм		C2 мкм		CN мкм		C3 мкм		C4 мкм	
свыше	до	мин.	макс.	мин.	макс.	мин.	макс.	мин.	макс.
18	24	15	25	25	35	35	45	45	60
24	30	20	30	30	40	40	55	55	75
30	40	25	35	35	50	50	65	65	85
40	50	30	45	45	60	60	80	80	100
50	65	40	55	55	75	75	95	95	120
65	80	50	70	70	95	95	120	120	150
80	100	55	80	80	110	110	140	140	180
100	120	65	100	100	135	135	170	170	220
120	140	80	120	120	160	160	200	200	260
140	160	90	130	130	180	180	230	230	300
160	180	100	140	140	200	200	260	260	340
180	200	110	160	160	220	220	290	290	370
200	225	120	180	180	250	250	320	320	410
225	250	140	200	200	270	270	350	350	450
250	280	150	220	220	300	300	390	390	490
280	315	170	240	240	330	330	430	430	540
315	355	190	270	270	360	360	470	470	590
355	400	210	300	300	400	400	520	520	650
400	450	230	330	330	440	440	570	570	720
450	500	260	370	370	490	490	630	630	790
500	560	290	410	410	540	540	680	680	870
560	630	320	460	460	600	600	760	760	980
630	710	350	510	510	670	670	850	850	1 090
710	800	390	570	570	750	750	960	960	1 220
800	900	440	640	640	840	840	1 070	1 070	1 370

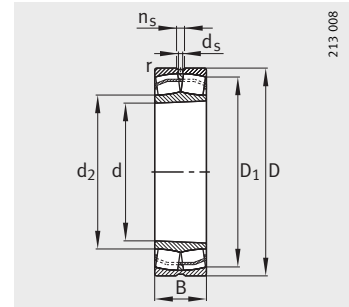


Роликоподшипники радиальные сферические двухрядные

с цилиндрическим или
коническим отверстием



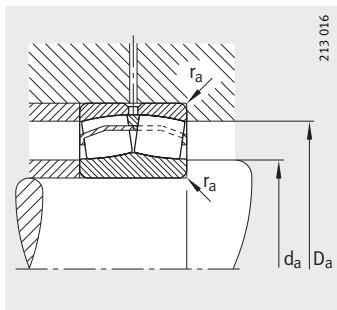
Исполнение E1
Цилиндрическое отверстие



Коническое отверстие
K = конусность 1:12

Таблица размеров · Размеры в мм

Условное обозначение	X-life	Масса m ≈ кг	Размеры							
			d	D	B	r	D ₁	d ₂	d _s	n _s
						мин.	≈	≈		
21304-E1-TVPB	XL	0,16	20	52	15	1,1	43	28,9	—	—
22205-E1-K	XL	0,175	25	52	18	1	44,5	31,3	3,2	4,8
22205-E1	XL	0,18	25	52	18	1	44,5	31,3	3,2	4,8
21305-E1-TVPB	XL	0,254	25	62	17	1,1	51	35,2	—	—
22206-E1-K	XL	0,269	30	62	20	1	53,7	37,9	3,2	4,8
22206-E1	XL	0,275	30	62	20	1	53,7	37,9	3,2	4,8
21306-E1-TVPB	XL	0,386	30	72	19	1,1	59,9	41,5	—	—
22207-E1-K	XL	0,425	35	72	23	1,1	62,5	43,8	3,2	4,8
22207-E1	XL	0,434	35	72	23	1,1	62,5	43,8	3,2	4,8
21307-E1-K-TVPB	XL	0,496	35	80	21	1,5	66,6	47,4	—	—
21307-E1-TVPB	XL	0,503	35	80	21	1,5	66,6	47,4	—	—
22208-E1-K	XL	0,517	40	80	23	1,1	70,4	48,6	3,2	4,8
22208-E1	XL	0,528	40	80	23	1,1	70,4	48,6	3,2	4,8
21308-E1	XL	0,701	40	90	23	1,5	80,8	59,7	3,2	4,8
21308-E1-K	XL	0,702	40	90	23	1,5	80,8	59,7	3,2	4,8
22308-E1-K	XL	1,03	40	90	33	1,5	76	52,4	3,2	4,8
22308-E1	XL	1,05	40	90	33	1,5	76	52,4	3,2	4,8
22308-E1-T41A	XL	1,05	40	90	33	1,5	76	52,4	3,2	4,8
22209-E1-K	XL	0,577	45	85	23	1,1	75,6	54,8	3,2	4,8
22209-E1	XL	0,589	45	85	23	1,1	75,6	54,8	3,2	4,8
21309-E1-K	XL	0,845	45	100	25	1,5	89,8	67,6	3,2	4,8
21309-E1	XL	0,845	45	100	25	1,5	89,8	67,6	3,2	4,8
22309-E1-K	XL	1,36	45	100	36	1,5	84,7	58,9	3,2	6,5
22309-E1	XL	1,39	45	100	36	1,5	84,7	58,9	3,2	6,5
22309-E1-T41A	XL	1,39	45	100	36	1,5	84,7	58,9	3,2	6,5
22210-E1-K	XL	0,608	50	90	23	1,1	80,8	59,7	3,2	4,8
22210-E1	XL	0,622	50	90	23	1,1	80,8	59,7	3,2	4,8
21310-E1-K	XL	1,28	50	110	27	2	89,8	67,3	3,2	4,8
21310-E1	XL	1,28	50	110	27	2	89,8	67,3	3,2	4,8
22310-E1-K	XL	1,86	50	110	40	2	92,6	63	3,2	6,5
22310-E1	XL	1,9	50	110	40	2	92,6	63	3,2	6,5
22310-E1-T41A	XL	1,9	50	110	40	2	92,6	63	3,2	6,5



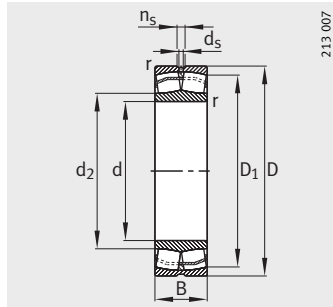
Присоединительные размеры

Присоединительные размеры			Грузоподъемность		Коэффициенты для расчета				Нагрузка предела усталости C_{ur} Н	Предельная частота вращения n_G мин ⁻¹	Базовая тепловая частота вращения n_B мин ⁻¹
d_a мин.	D_a макс.	r_a макс.	дин. C_r Н	стат. C_{0r} Н	e	Y_1	Y_2	Y_0			
27	45	1	41 000	33 000	0,3	2,25	3,34	2,2	3 700	15 000	9 700
30,6	46,4	1	48 000	42 500	0,34	1,98	2,94	1,93	4 800	17 000	9 200
30,6	46,4	1	48 000	42 500	0,34	1,98	2,94	1,93	4 800	17 000	9 200
32	55	1	52 000	43 500	0,28	2,43	3,61	2,37	4 750	13 000	8 400
35,6	54,6	1	64 000	57 000	0,31	2,15	3,2	2,1	6 900	13 000	7 800
35,6	56,4	1	64 000	57 000	0,31	2,15	3,2	2,1	6 900	13 000	7 800
37	65	1	72 000	63 000	0,27	2,49	3,71	2,43	7 000	11 000	7 300
42	65	1	88 000	81 500	0,31	2,16	3,22	2,12	9 400	11 000	7 000
42	65	1	88 000	81 500	0,31	2,16	3,22	2,12	9 400	11 000	7 000
44	71	1,5	83 000	74 000	0,26	2,55	3,8	2,5	8 100	9 500	6 800
44	71	1,5	83 000	74 000	0,26	2,55	3,8	2,5	8 100	9 500	6 800
47	73	1	101 000	91 000	0,28	2,41	3,59	2,35	11 800	10 000	6 200
47	73	1	101 000	91 000	0,28	2,41	3,59	2,35	11 800	10 000	6 200
49	81	1,5	109 000	107 000	0,24	2,81	4,19	2,75	14 300	9 500	5 200
49	81	1,5	109 000	107 000	0,24	2,81	4,19	2,75	14 300	9 500	5 200
49	81	1,5	156 000	149 000	0,36	1,86	2,77	1,82	13 100	7 500	5 500
49	81	1,5	156 000	149 000	0,36	1,86	2,77	1,82	13 100	7 500	5 500
49	81	1,5	156 000	149 000	0,36	1,86	2,77	1,82	13 100	7 500	5 500
52	78	1	104 000	99 000	0,26	2,62	3,9	2,56	12 700	10 000	5 600
52	78	1	104 000	99 000	0,26	2,62	3,9	2,56	12 700	10 000	5 600
54	91	1,5	129 000	130 000	0,23	2,92	4,35	2,86	17 300	8 500	5 500
54	91	1,5	129 000	130 000	0,23	2,92	4,35	2,86	17 300	8 500	5 500
54	91	1,5	187 000	183 000	0,36	1,9	2,83	1,86	16 100	6 700	5 000
54	91	1,5	187 000	183 000	0,36	1,9	2,83	1,86	16 100	6 700	5 000
54	91	1,5	187 000	183 000	0,36	1,9	2,83	1,86	16 100	6 700	5 000
57	83	1	109 000	107 000	0,24	2,81	4,19	2,75	14 300	9 500	5 100
57	83	1	109 000	107 000	0,24	2,81	4,19	2,75	14 300	9 500	5 100
61	99	2	129 000	130 000	0,23	2,92	4,35	2,86	17 300	8 500	5 400
61	99	2	129 000	130 000	0,23	2,92	4,35	2,86	17 300	8 500	5 300
61	99	2	229 000	223 000	0,36	1,86	2,77	1,82	20 300	6 000	4 800
61	99	2	229 000	223 000	0,36	1,86	2,77	1,82	20 300	6 000	4 800
61	99	2	229 000	223 000	0,36	1,86	2,77	1,82	20 300	6 000	4 800

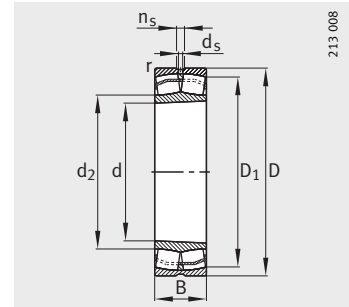


Роликоподшипники радиальные сферические двухрядные

с цилиндрическим или
коническим отверстием



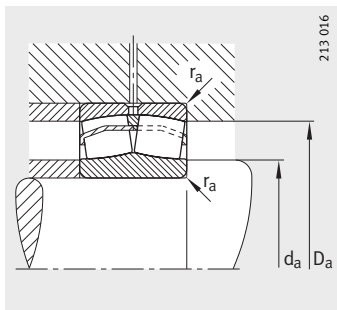
Исполнение E1
Цилиндрическое отверстие



Коническое отверстие
K = конусность 1:12

Таблица размеров (продолжение) · Размеры в мм

Условное обозначение	X-life	Масса m ≈ кг	Размеры							
			d	D	B	r	D ₁	d ₂	d _s	n _s
			<small>мин. ≈ ≈ мин.</small>							
22211-E1-K	XL	0,825	55	100	25	1,5	89,8	67,3	3,2	4,8
22211-E1	XL	0,851	55	100	25	1,5	89,8	67,3	3,2	4,8
21311-E1-K	XL	1,19	55	120	29	2	98,3	71,4	3,2	6,5
21311-E1	XL	1,19	55	120	29	2	98,3	71,4	3,2	6,5
22311-E1-K	XL	2,22	55	120	43	2	101,4	68,9	3,2	6,5
22311-E1-K-T41A	XL	2,22	55	120	43	2	101,4	68,9	3,2	6,5
22311-E1	XL	2,27	55	120	43	2	101,4	68,9	3,2	6,5
22311-E1-T41A	XL	2,27	55	120	43	2	101,4	68,9	3,2	6,5
22212-E1-K	XL	1,09	60	110	28	1,5	98,7	71,4	3,2	6,5
22212-E1	XL	1,12	60	110	28	1,5	98,7	71,4	3,2	6,5
21312-E1-K	XL	1,78	60	130	31	2,1	112,5	84,4	3,2	6,5
21312-E1	XL	1,78	60	130	31	2,1	112,5	84,4	3,2	6,5
22312-E1-K	XL	2,83	60	130	46	2,1	110,1	74,8	3,2	6,5
22312-E1-K-T41A	XL	2,83	60	130	46	2,1	110,1	74,8	3,2	6,5
22312-E1	XL	2,89	60	130	46	2,1	110,1	74,8	3,2	6,5
22312-E1-T41A	XL	2,89	60	130	46	2,1	110,1	74,8	3,2	6,5
22213-E1-K	XL	1,52	65	120	31	1,5	107,3	79,1	3,2	6,5
22213-E1	XL	1,55	65	120	31	1,5	107,3	79,1	3,2	6,5
21313-E1-K	XL	2,42	65	140	33	2,1	126,8	94,9	3,2	6,5
21313-E1	XL	2,42	65	140	33	2,1	126,8	94,9	3,2	6,5
22313-E1-K	XL	3,49	65	140	48	2,1	119,3	83,2	4,8	9,5
22313-E1-K-T41A	XL	3,49	65	140	48	2,1	119,3	83,2	4,8	9,5
22313-E1	XL	3,57	65	140	48	2,1	119,3	83,2	4,8	9,5
22313-E1-T41A	XL	3,57	65	140	48	2,1	119,3	83,2	4,8	9,5
22214-E1-K	XL	1,61	70	125	31	1,5	112,5	84,4	3,2	6,5
22214-E1	XL	1,65	70	125	31	1,5	112,5	84,4	3,2	6,5
21314-E1-K	XL	3	70	150	35	2,1	126,2	94,9	3,2	6,5
21314-E1	XL	3	70	150	35	2,1	126,2	94,9	3,2	6,5
22314-E1-K	XL	4,12	70	150	51	2,1	128	86,7	4,8	9,5
22314-E1-K-T41A	XL	4,12	70	150	51	2,1	128	86,7	4,8	9,5
22314-E1	XL	4,21	70	150	51	2,1	128	86,7	4,8	9,5
22314-E1-T41A	XL	4,21	70	150	51	2,1	128	86,7	4,8	9,5



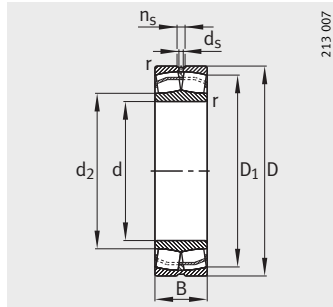
Присоединительные размеры

Присоединительные размеры			Грузоподъемность		Коэффициенты для расчета				Нагрузка предела усталости $C_{ст}$ Н	Предельная частота вращения n_G мин ⁻¹	Базовая тепловая частота вращения n_B мин ⁻¹
d_a мин.	D_a макс.	r_a макс.	дин. C_r Н	стат. $C_{ог}$ Н	e	Y_1	Y_2	Y_0			
64	91	1,5	129 000	130 000	0,23	2,92	4,35	2,86	17 300	8 500	4 650
64	91	1,5	129 000	130 000	0,23	2,92	4,35	2,86	17 300	8 500	4 650
66	109	2	160 000	155 000	0,24	2,84	4,23	2,78	20 200	6 300	5 100
66	109	2	160 000	155 000	0,24	2,84	4,23	2,78	20 200	6 300	5 100
66	109	2	265 000	260 000	0,36	1,89	2,81	1,84	23 900	5 600	4 500
66	109	2	265 000	260 000	0,36	1,89	2,81	1,84	23 900	5 600	4 500
66	109	2	265 000	260 000	0,36	1,89	2,81	1,84	23 900	5 600	4 500
66	109	2	265 000	260 000	0,36	1,89	2,81	1,84	23 900	5 600	4 500
69	101	1,5	160 000	155 000	0,24	2,84	4,23	2,78	20 200	7 500	4 550
69	101	1,5	160 000	155 000	0,24	2,84	4,23	2,78	20 200	7 500	4 550
72	118	2,1	211 000	226 000	0,23	2,95	4,4	2,89	28 000	6 300	4 100
72	118	2,1	211 000	226 000	0,23	2,95	4,4	2,89	28 000	6 300	4 100
72	118	2,1	310 000	310 000	0,35	1,91	2,85	1,87	28 000	5 000	4 200
72	118	2,1	310 000	310 000	0,35	1,91	2,85	1,87	28 000	5 000	4 200
72	118	2,1	310 000	310 000	0,35	1,91	2,85	1,87	28 000	5 000	4 200
72	118	2,1	310 000	310 000	0,35	1,91	2,85	1,87	28 000	5 000	4 200
74	111	1,5	202 000	210 000	0,24	2,81	4,19	2,75	25 500	6 700	4 200
74	111	1,5	202 000	210 000	0,24	2,81	4,19	2,75	25 500	6 700	4 200
77	128	2,1	249 000	270 000	0,22	3,14	4,67	3,07	33 500	5 000	3 600
77	128	2,1	249 000	270 000	0,22	3,14	4,67	3,07	33 500	5 000	3 600
77	128	2,1	350 000	365 000	0,34	2	2,98	1,96	32 500	4 800	3 800
77	128	2,1	350 000	365 000	0,34	2	2,98	1,96	32 500	4 800	3 800
77	128	2,1	350 000	365 000	0,34	2	2,98	1,96	32 500	4 800	3 800
77	128	2,1	350 000	365 000	0,34	2	2,98	1,96	32 500	4 800	3 800
79	116	1,5	211 000	226 000	0,23	2,95	4,4	2,89	28 000	6 300	3 950
79	116	1,5	211 000	226 000	0,23	2,95	4,4	2,89	28 000	6 300	3 950
82	138	2,1	249 000	270 000	0,22	3,14	4,67	3,07	33 500	5 000	3 950
82	138	2,1	249 000	270 000	0,22	3,14	4,67	3,07	33 500	5 000	3 950
82	138	2,1	390 000	390 000	0,34	2	2,98	1,96	36 500	4 500	3 700
82	138	2,1	390 000	390 000	0,34	2	2,98	1,96	36 500	4 500	3 700
82	138	2,1	390 000	390 000	0,34	2	2,98	1,96	36 500	4 500	3 700
82	138	2,1	390 000	390 000	0,34	2	2,98	1,96	36 500	4 500	3 700

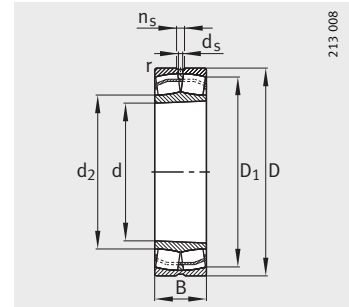


Роликоподшипники радиальные сферические двухрядные

с цилиндрическим или
коническим отверстием



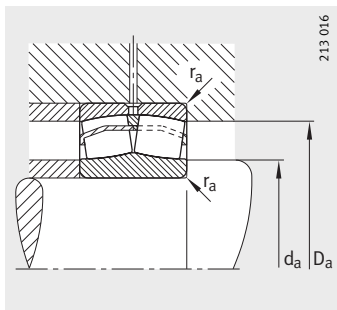
Исполнение E1
Цилиндрическое отверстие



Коническое отверстие
K = конусность 1:12

Таблица размеров (продолжение) · Размеры в мм

Условное обозначение	X-life	Масса m ≈ кг	Размеры							
			d	D	B	r	D ₁	d ₂	d _s	n _s
			мин. ≈							
22215-E1-K	XL	1,68	75	130	31	1,5	117,7	89,8	3,2	6,5
22215-E1	XL	1,72	75	130	31	1,5	117,7	89,8	3,2	6,5
21315-E1-K	XL	2,86	75	160	37	2,1	135,2	99,7	3,2	6,5
21315-E1	XL	2,86	75	160	37	2,1	135,2	99,7	3,2	6,5
22315-E1-K	XL	5,06	75	160	55	2,1	136,3	92,4	4,8	9,5
22315-E1-K-T41A	XL	5,06	75	160	55	2,1	136,3	92,4	4,8	9,5
22315-E1	XL	5,18	75	160	55	2,1	136,3	92,4	4,8	9,5
22315-E1-T41A	XL	5,18	75	160	55	2,1	136,3	92,4	4,8	9,5
22216-E1-K	XL	2,08	80	140	33	2	126,8	94,9	3,2	6,5
22216-E1	XL	2,13	80	140	33	2	126,8	94,9	3,2	6,5
21316-E1-K	XL	2,65	80	170	39	2,1	135,4	99,8	3,2	6,5
21316-E1	XL	2,65	80	170	39	2,1	135,4	99,7	3,2	6,5
22316-E1-K	XL	6,05	80	170	58	2,1	145,1	98,3	4,8	9,5
22316-E1-K-T41A	XL	6,05	80	170	58	2,1	145,1	98,3	4,8	9,5
22316-E1	XL	6,27	80	170	58	2,1	145,1	98,3	4,8	9,5
22316-E1-T41A	XL	6,27	80	170	58	2,1	145,1	98,3	4,8	9,5
22217-E1-K	XL	2,59	85	150	36	2	135,4	99,7	3,2	6,5
22217-E1	XL	2,65	85	150	36	2	135,4	99,7	3,2	6,5
21317-E1-K	XL	5,37	85	180	41	3	143,9	106,1	4,8	9,5
21317-E1	XL	5,37	85	180	41	3	143,9	106,1	4,8	9,5
22317-E1	XL	7,06	85	180	60	3	154,2	104,4	4,8	9,5
22317-E1-T41D	XL	7,06	85	180	60	3	154,2	104,4	4,8	9,5
22317-E1-K	XL	7,06	85	180	60	3	154,2	104,4	4,8	9,5
22317-E1-K-T41A	XL	7,06	85	180	60	3	154,2	104,4	4,8	9,5
22218-E1-K	XL	3,35	90	160	40	2	143,9	106,1	3,2	6,5
22218-E1	XL	3,43	90	160	40	2	143,9	106,1	3,2	6,5
23218-E1-K-TVPB	XL	4,08	90	160	52,4	2	140	104,1	3,2	6,5
23218-E1-TVPB	XL	4,27	90	160	52,4	2	140	104,1	3,2	6,5
23218-E1A-K-M	XL	4,34	90	160	52,4	2	140	—	3,2	6,5
21318-E1-K	XL	6,26	90	190	43	3	152,7	112,6	4,8	9,5
21318-E1	XL	6,26	90	190	43	3	152,7	112,6	4,8	9,5
22318-E1-K	XL	8,33	90	190	64	3	162,5	110,2	6,3	12,2
22318-E1-K-T41A	XL	8,33	90	190	64	3	162,5	110,2	6,3	12,2
22318-E1	XL	8,51	90	190	64	3	162,5	110,2	6,3	12,2
22318-E1-T41D	XL	8,51	90	190	64	3	162,5	110,2	6,3	12,2



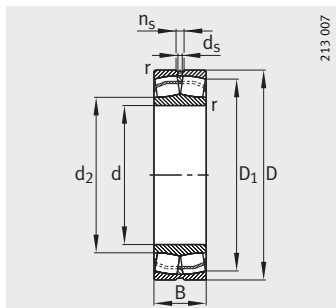
Присоединительные размеры

Присоединительные размеры			Грузоподъемность		Коэффициенты для расчета				Нагрузка предела усталости C_{ur} Н	Предельная частота вращения n_G мин ⁻¹	Базовая тепловая частота вращения n_B мин ⁻¹
d_a мин.	D_a макс.	r_a макс.	дин. C_r Н	стат. C_{0r} Н	e	Y_1	Y_2	Y_0			
84	121	1,5	216 000	236 000	0,22	3,1	4,62	3,03	29 500	6 300	3 700
84	121	1,5	216 000	236 000	0,22	3,1	4,62	3,03	29 500	6 300	3 700
87	148	2,1	305 000	325 000	0,22	3,04	4,53	2,97	38 500	4 800	3 750
87	148	2,1	305 000	325 000	0,22	3,04	4,53	2,97	38 500	4 800	3 750
87	148	2,1	445 000	450 000	0,34	1,99	2,96	1,94	40 500	4 300	3 550
87	148	2,1	445 000	450 000	0,34	1,99	2,96	1,94	40 500	4 300	3 550
87	148	2,1	445 000	450 000	0,34	1,99	2,96	1,94	40 500	4 300	3 550
87	148	2,1	445 000	450 000	0,34	1,99	2,96	1,94	40 500	4 300	3 550
91	129	2	249 000	270 000	0,22	3,14	4,67	3,07	33 500	5 600	3 550
91	129	2	249 000	270 000	0,22	3,14	4,67	3,07	33 500	5 600	3 550
92	158	2,1	305 000	325 000	0,22	3,04	4,53	2,97	38 500	4 800	4 050
92	158	2,1	305 000	325 000	0,22	3,04	4,53	2,97	38 500	4 800	4 050
92	158	2,1	495 000	510 000	0,34	1,99	2,96	1,94	45 000	4 300	3 400
92	158	2,1	495 000	510 000	0,34	1,99	2,96	1,94	45 000	4 300	3 400
92	158	2,1	495 000	510 000	0,34	1,99	2,96	1,94	45 000	4 300	3 400
92	158	2,1	495 000	510 000	0,34	1,99	2,96	1,94	45 000	4 300	3 400
96	139	2	305 000	325 000	0,22	3,04	4,53	2,97	38 500	5 300	3 450
96	139	2	305 000	325 000	0,22	3,04	4,53	2,97	38 500	5 300	3 450
99	166	2,5	345 000	375 000	0,23	2,9	4,31	2,83	42 500	4 800	3 800
99	166	2,5	345 000	375 000	0,23	2,9	4,31	2,83	42 500	4 800	3 800
99	166	2,5	540 000	560 000	0,33	2,04	3,04	2	50 000	4 000	3 200
99	166	2,5	540 000	560 000	0,33	2,04	3,04	2	50 000	4 000	3 200
99	166	2,5	540 000	560 000	0,33	2,04	3,04	2	50 000	4 000	3 200
99	166	2,5	540 000	560 000	0,33	2,04	3,04	2	50 000	4 000	3 200
101	149	2	345 000	375 000	0,23	2,9	4,31	2,83	42 500	4 800	3 400
101	149	2	345 000	375 000	0,23	2,9	4,31	2,83	42 500	4 800	3 400
101	149	2	445 000	520 000	0,31	2,2	3,27	2,15	48 500	4 300	2 650
101	149	2	445 000	520 000	0,31	2,2	3,27	2,15	48 500	4 300	2 650
101	149	2	445 000	520 000	0,31	2,2	3,27	2,15	48 500	4 300	2 650
104	176	2,5	380 000	415 000	0,24	2,87	4,27	2,8	47 000	4 500	3 600
104	176	2,5	380 000	415 000	0,24	2,87	4,27	2,8	47 000	4 500	3 600
104	176	2,5	610 000	630 000	0,33	2,03	3,02	1,98	55 000	3 600	3 000
104	176	2,5	610 000	630 000	0,33	2,03	3,02	1,98	55 000	3 600	3 000
104	176	2,5	610 000	630 000	0,33	2,03	3,02	1,98	55 000	3 600	3 000
104	176	2,5	610 000	630 000	0,33	2,03	3,02	1,98	55 000	3 600	3 000

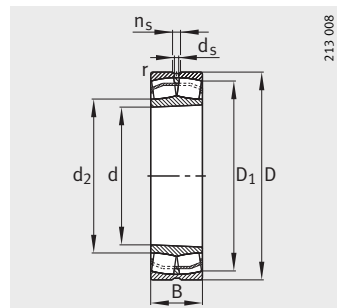


Роликоподшипники радиальные сферические двухрядные

с цилиндрическим или
коническим отверстием



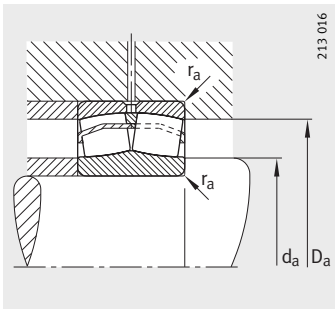
Исполнение E1
Цилиндрическое отверстие



Коническое отверстие
K = конусность 1:12

Таблица размеров (продолжение) · Размеры в мм

Условное обозначение	X-life	Масса m ≈ кг	Размеры							
			d	D	B	r	D ₁	d ₂	d _s	n _s
						мин.	≈	≈		
22219-E1-K	XL	4,04	95	170	43	2,1	152,7	112,6	4,8	9,5
22219-E1	XL	4,13	95	170	43	2,1	152,7	112,6	4,8	9,5
21319-E1-K-TVPB	XL	6,53	95	200	45	3	169,4	124,3	4,8	9,5
21319-E1-TVPB	XL	6,63	95	200	45	3	169,4	124,3	4,8	9,5
22319-E1-K	XL	9,46	95	200	67	3	171,2	116	6,3	12,2
22319-E1-K-T41A	XL	9,46	95	200	67	3	171,2	116	6,3	12,2
22319-E1	XL	9,69	95	200	67	3	171,2	116	6,3	12,2
22319-E1-T41D	XL	9,69	95	200	67	3	171,2	116	6,3	12,2
23120-E1-K-TVPB	XL	4,06	100	165	52	2	146,3	113,9	3,2	6,5
23120-E1-TVPB	XL	4,22	100	165	52	2	146,3	113,9	3,2	6,5
23120-E1A-K-M	XL	4,23	100	165	52	2	146,3	–	3,2	6,5
23120-E1A-M	XL	4,37	100	165	52	2	146,3	–	3,2	6,5
22220-E1-K	XL	4,91	100	180	46	2,1	161,4	119	4,8	9,5
22220-E1	XL	4,96	100	180	46	2,1	161,4	119	4,8	9,5
23220-E1-K-TVPB	XL	6,13	100	180	60,3	2,1	156,7	116,7	4,8	9,5
23220-E1-TVPB	XL	6,32	100	180	60,3	2,1	156,7	116,7	4,8	9,5
23220-E1A-K-M	XL	6,33	100	180	60,3	2,1	156,7	–	4,8	9,5
23220-E1A-M	XL	6,45	100	180	60,3	2,1	156,7	–	4,8	9,5
21320-E1-K-TVPB	XL	8,08	100	215	47	3	182	132	4,8	9,5
21320-E1-TVPB	XL	8,19	100	215	47	3	182	132	4,8	9,5
22320-E1	XL	13,1	100	215	73	3	184,7	130,2	6,3	12,2
22320-E1-T41D	XL	13,1	100	215	73	3	184,7	130,2	6,3	12,2
22320-E1-K	XL	13,1	100	215	73	3	184,7	130,2	6,3	12,2
22320-E1-K-T41A	XL	13,1	100	215	73	3	184,7	130,2	6,3	12,2
23320-AS-MA-T41A	–	15,5	100	215	82,6	3	179,5	–	4,8	9,5



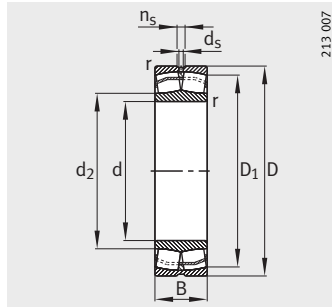
Присоединительные размеры, исполнение E1

Присоединительные размеры			Грузоподъемность		Коэффициенты для расчета				Нагрузка предела усталости C_{ur} Н	Предельная частота вращения n_G мин ⁻¹	Базовая тепловая частота вращения n_B мин ⁻¹
d_a мин.	D_a макс.	r_a макс.	дин. C_r Н	стат. C_{Or} Н	e	γ_1	γ_2	γ_0			
107	158	2,1	380 000	415 000	0,24	2,87	4,27	2,8	47 000	4 500	3 300
107	158	2,1	380 000	415 000	0,24	2,87	4,27	2,8	47 000	4 500	3 300
109	186	2,5	430 000	460 000	0,22	3,04	4,53	2,97	47 500	4 000	3 200
109	186	2,5	430 000	460 000	0,22	3,04	4,53	2,97	47 500	4 000	3 200
109	186	2,5	670 000	700 000	0,33	2,03	3,02	1,98	60 000	3 000	2 800
109	186	2,5	670 000	700 000	0,33	2,03	3,02	1,98	60 000	3 000	2 800
109	186	2,5	670 000	700 000	0,33	2,03	3,02	1,98	60 000	3 000	2 800
109	186	2,5	670 000	700 000	0,33	2,03	3,02	1,98	60 000	3 000	2 800
111	154	2	450 000	570 000	0,28	2,37	3,53	2,32	52 000	4 300	2 750
111	154	2	450 000	570 000	0,28	2,37	3,53	2,32	52 000	4 300	2 750
111	154	2	450 000	570 000	0,28	2,37	3,53	2,32	52 000	4 300	2 750
111	154	2	450 000	570 000	0,28	2,37	3,53	2,32	52 000	4 300	2 750
112	168	2,1	430 000	475 000	0,24	2,84	4,23	2,78	52 000	4 300	3 150
112	168	2,1	430 000	475 000	0,24	2,84	4,23	2,78	52 000	4 300	3 150
112	168	2,1	550 000	660 000	0,31	2,15	3,2	2,1	60 000	3 600	2 410
112	168	2,1	550 000	660 000	0,31	2,15	3,2	2,1	60 000	3 600	2 410
112	168	2,1	550 000	660 000	0,31	2,15	3,2	2,1	60 000	3 600	2 410
112	168	2,1	550 000	660 000	0,31	2,15	3,2	2,1	60 000	3 600	2 410
112	168	2,1	550 000	660 000	0,31	2,15	3,2	2,1	60 000	3 600	2 410
114	201	2,5	495 000	530 000	0,22	3,14	4,67	3,07	61 000	3 600	3 050
114	201	2,5	495 000	530 000	0,22	3,14	4,67	3,07	61 000	3 600	3 050
114	201	2,5	810 000	920 000	0,33	2,03	3,02	1,98	75 000	3 000	2 380
114	201	2,5	810 000	920 000	0,33	2,03	3,02	1,98	75 000	3 000	2 380
114	201	2,5	810 000	920 000	0,33	2,03	3,02	1,98	75 000	3 000	2 380
114	201	2,5	810 000	920 000	0,33	2,03	3,02	1,98	75 000	3 000	2 380
114	201	2,5	680 000	900 000	0,43	1,57	2,34	1,53	69 000	2 800	–

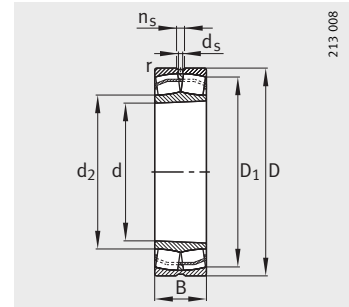


Роликоподшипники радиальные сферические двухрядные

с цилиндрическим или
коническим отверстием



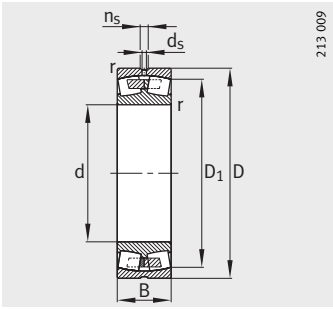
Исполнение E1
Цилиндрическое отверстие



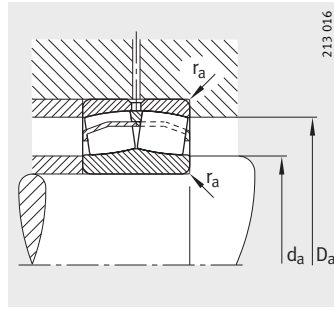
Коническое отверстие
K = конусность 1:12,
K30 = конусность 1:30

Таблица размеров (продолжение) · Размеры в мм

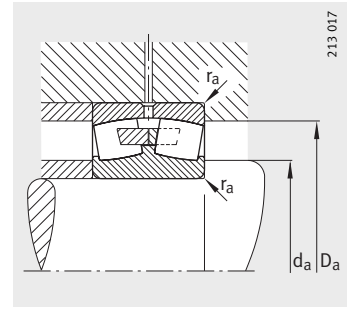
Условное обозначение	X-life	Масса m ≈ кг	Размеры							
			d	D	B	r	D ₁	d ₂	d _s	n _s
						мин.	≈	≈		
23022-E1-TVPB	XL	3,55	110	170	45	2	154,6	123,7	3,2	6,5
23022-E1A-M	XL	3,67	110	170	45	2	154,6	—	3,2	6,5
23122-E1-K-TVPB	XL	4,95	110	180	56	2	160	124,6	4,8	9,5
23122-E1A-K-M	XL	5,1	110	180	56	2	160	—	4,8	9,5
23122-E1-TVPB	XL	5,31	110	180	56	2	160	124,6	4,8	9,5
23122-E1A-M	XL	5,51	110	180	56	2	160	—	4,8	9,5
24122-E1-K30	XL	6,76	110	180	69	2	155,3	125,6	3,2	6,5
24122-E1	XL	6,92	110	180	69	2	155,3	125,6	3,2	6,5
22222-E1-K	XL	6,82	110	200	53	2,1	178,7	129,4	4,8	9,5
22222-E1	XL	6,99	110	200	53	2,1	178,7	129,4	4,8	9,5
23222-E1-K-TVPB	XL	8,82	110	200	69,8	2,1	172,7	129,1	4,8	9,5
23222-E1-TVPB	XL	9,18	110	200	69,8	2,1	172,7	129,1	4,8	9,5
23222-E1A-K-M	XL	9,32	110	200	69,8	2,1	172,7	—	4,8	9,5
23222-E1A-M	XL	9,54	110	200	69,8	2,1	172,7	—	4,8	9,5
21322-E1-K-TVPB	XL	10,9	110	240	50	3	202,5	146,4	6,3	12,2
21322-E1-TVPB	XL	11,1	110	240	50	3	202,5	146,4	6,3	12,2
22322-E1-K	XL	17,4	110	240	80	3	204,9	143,1	8	15
22322-E1-K-T41A	XL	17,4	110	240	80	3	204,9	143,1	8	15
22322-E1	XL	17,7	110	240	80	3	204,9	143,1	8	15
22322-E1-T41D	XL	17,7	110	240	80	3	204,9	143,1	8	15
23322-AS-MA-T41A	—	21,3	110	240	92,1	3	199,6	—	6,3	12,2



Со средним бортиком
Цилиндрическое отверстие



Присоединительные размеры,
исполнение E1



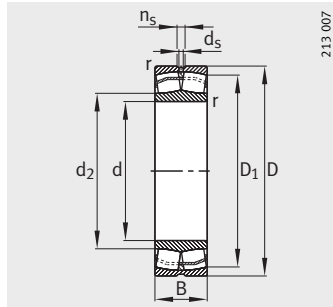
Присоединительные размеры,
со средним бортиком

Присоединительные размеры			Грузоподъемность		Коэффициенты для расчета				Нагрузка предела усталости C_{ur} Н	Предельная частота вращения n_G мин ⁻¹	Базовая тепловая частота вращения n_B мин ⁻¹
d_a мин.	D_a макс.	r_a макс.	дин. C_r Н	стат. C_{or} Н	e	γ_1	γ_2	γ_0			
118,8	161,2	2	400 000	530 000	0,23	2,9	4,31	2,83	52 000	4 300	3 000
118,8	161,2	2	400 000	530 000	0,23	2,9	4,31	2,83	52 000	4 300	3 000
121	169	2	530 000	680 000	0,28	2,39	3,56	2,34	61 000	4 000	2 550
121	169	2	530 000	680 000	0,28	2,41	3,59	2,35	61 000	4 000	2 550
121	169	2	530 000	680 000	0,28	2,39	3,56	2,34	61 000	4 000	2 550
121	169	2	530 000	680 000	0,28	2,41	3,59	2,35	61 000	4 000	2 550
121	169	2	530 000	750 000	0,32	1,96	2,92	1,92	84 000	2 800	1 960
121	169	2	530 000	750 000	0,32	1,96	2,92	1,92	84 000	2 800	1 960
122	188	2,1	550 000	600 000	0,25	2,71	4,04	2,65	62 000	4 000	3 000
122	188	2,1	550 000	600 000	0,25	2,71	4,04	2,65	62 000	4 000	3 000
122	188	2,1	710 000	870 000	0,33	2,06	3,06	2,01	72 000	3 000	2 100
122	188	2,1	710 000	870 000	0,33	2,06	3,06	2,01	72 000	3 000	2 100
122	188	2,1	710 000	870 000	0,33	2,06	3,06	2,01	72 000	3 000	2 100
122	188	2,1	710 000	870 000	0,33	2,06	3,06	2,01	72 000	3 000	2 100
124	226	2,5	600 000	640 000	0,21	3,24	4,82	3,16	69 000	3 000	2 700
124	226	2,5	600 000	640 000	0,21	3,24	4,82	3,16	69 000	3 000	2 700
124	226	2,5	950 000	1 070 000	0,33	2,07	3,09	2,03	91 000	2 600	2 130
124	226	2,5	950 000	1 070 000	0,33	2,07	3,09	2,03	91 000	2 600	2 130
124	226	2,5	950 000	1 070 000	0,33	2,07	3,09	2,03	91 000	2 600	2 130
124	226	2,5	950 000	1 070 000	0,33	2,07	3,09	2,03	91 000	2 600	2 130
124	226	2,5	830 000	1 080 000	0,43	1,57	2,34	1,53	86 000	2 600	—

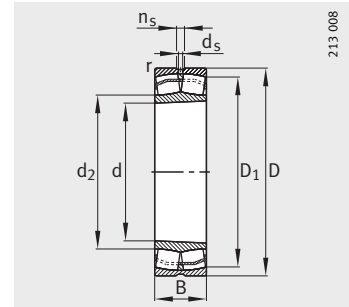


Роликоподшипники радиальные сферические двухрядные

с цилиндрическим или
коническим отверстием



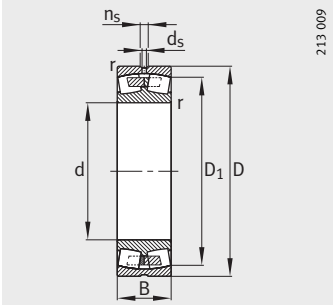
Исполнение E1
Цилиндрическое отверстие



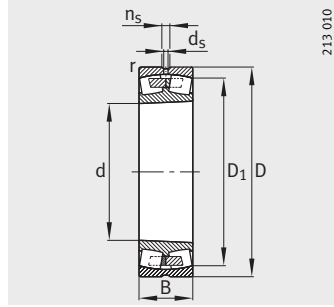
Коническое отверстие
K = конусность 1:12,
K30 = конусность 1:30

Таблица размеров (продолжение) · Размеры в мм

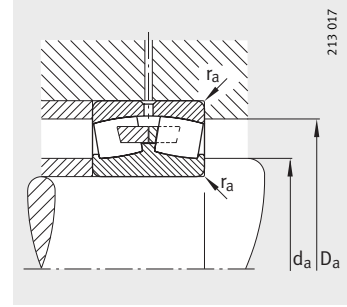
Условное обозначение	X-life	Масса m ≈ кг	Размеры							
			d	D	B	r	D ₁	d ₂	d _s	n _s
					мин.	≈	≈			
23024-E1-K-TVPB	XL	3,67	120	180	46	2	164,7	133	3,2	6,5
23024-E1-TVPB	XL	3,86	120	180	46	2	164,7	133	3,2	6,5
23024-E1A-K-M	XL	4,09	120	180	46	2	164,7	–	3,2	6,5
23024-E1A-M	XL	4,17	120	180	46	2	164,7	–	3,2	6,5
24024-E1-K30	XL	5,32	120	180	60	2	159,8	134,4	3,2	6,5
24024-E1	XL	5,43	120	180	60	2	159,8	134,4	3,2	6,5
23124-E1-K-TVPB	XL	7,06	120	200	62	2	177,4	136,2	4,8	9,5
23124-E1-TVPB	XL	7,39	120	200	62	2	177,4	136,2	4,8	9,5
23124-E1A-K-M	XL	7,57	120	200	62	2	177,4	–	4,8	9,5
23124-E1A-M	XL	7,7	120	200	62	2	177,4	–	4,8	9,5
24124-E1-K30	XL	10	120	200	80	2	170,7	136,7	3,2	6,5
24124-E1	XL	10,1	120	200	80	2	170,7	136,7	3,2	6,5
22224-E1	XL	8,84	120	215	58	2,1	192	141,8	6,3	12,2
22224-E1-K	XL	8,84	120	215	58	2,1	192	141,8	6,3	12,2
23224-E1-K-TVPB	XL	11,1	120	215	76	2,1	185,5	139	4,8	9,5
23224-E1A-K-M	XL	11,4	120	215	76	2,1	185,5	–	4,8	9,5
23224-E1-TVPB	XL	11,5	120	215	76	2,1	185,5	139	4,8	9,5
23224-E1A-M	XL	12,1	120	215	76	2,1	185,5	–	4,8	9,5
22324-E1-K	XL	22,1	120	260	86	3	222,4	150,7	8	15
22324-E1-K-T41A	XL	22,1	120	260	86	3	222,4	150,7	8	15
22324-E1	XL	22,5	120	260	86	3	222,4	150,8	8	15
22324-E1-T41D	XL	22,5	120	260	86	3	222,4	150,8	8	15
23324-AS-MA-T41A	–	29,1	120	260	106	3	213,9	–	6,3	12,2



Со средним бортиком
Цилиндрическое отверстие



Коническое отверстие
K = конусность 1:12,
K30 = конусность 1:30



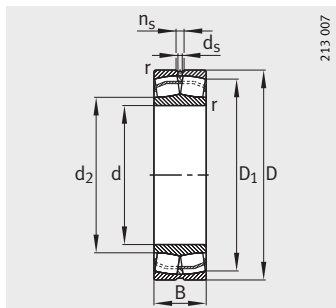
Присоединительные размеры

Присоединительные размеры			Грузоподъемность		Коэффициенты для расчета				Нагрузка предела усталости C_{ur} Н	Предельная частота вращения n_B мин ⁻¹	Базовая тепловая частота вращения n_B мин ⁻¹
d_a мин.	D_a макс.	r_a макс.	дин. C_r Н	стат. C_{0r} Н	e	Y_1	Y_2	Y_0			
128,8	171,2	2	430 000	580 000	0,22	3,04	4,53	2,97	58 000	4 300	2 800
128,8	171,2	2	430 000	580 000	0,22	3,04	4,53	2,97	58 000	4 300	2 800
128,8	171,2	2	430 000	580 000	0,22	3,04	4,53	2,97	58 000	4 300	2 800
128,8	171,2	2	430 000	580 000	0,22	3,04	4,53	2,97	58 000	4 300	2 800
128,8	171,2	2	450 000	690 000	0,27	2,33	3,47	2,28	84 000	4 000	2 400
128,8	171,2	2	450 000	690 000	0,27	2,33	3,47	2,28	84 000	4 000	2 400
131	189	2	630 000	800 000	0,28	2,39	3,56	2,34	73 000	3 400	2 290
131	189	2	630 000	800 000	0,28	2,39	3,56	2,34	73 000	3 400	2 290
131	189	2	630 000	800 000	0,28	2,39	3,56	2,34	73 000	3 400	2 290
131	189	2	630 000	800 000	0,28	2,39	3,56	2,34	73 000	3 400	2 290
131	189	2	680 000	950 000	0,34	1,84	2,74	1,8	101 000	2 600	1 760
131	189	2	680 000	950 000	0,34	1,84	2,74	1,8	101 000	2 600	1 760
132	203	2,1	640 000	740 000	0,25	2,71	4,04	2,65	71 000	3 400	2 700
132	203	2,1	640 000	740 000	0,25	2,71	4,04	2,65	71 000	3 400	2 700
132	203	2	820 000	1 020 000	0,33	2,03	3,02	1,98	80 000	2 800	1 910
132	203	2	820 000	1 020 000	0,33	2,03	3,02	1,98	80 000	2 800	1 910
132	203	2	820 000	1 020 000	0,33	2,03	3,02	1,98	80 000	2 800	1 910
132	203	2	820 000	1 020 000	0,33	2,03	3,02	1,98	80 000	2 800	1 910
134	246	2,5	1 080 000	1 170 000	0,33	2,06	3,06	2,01	103 000	2 600	2 000
134	246	2,5	1 080 000	1 170 000	0,33	2,06	3,06	2,01	103 000	2 600	2 000
134	246	2,5	1 080 000	1 170 000	0,33	2,06	3,06	2,01	103 000	2 600	2 000
134	246	2,5	1 080 000	1 170 000	0,33	2,06	3,06	2,01	103 000	2 600	2 000
134	246	2,5	1 020 000	1 430 000	0,45	1,5	2,23	1,46	103 000	2 400	—

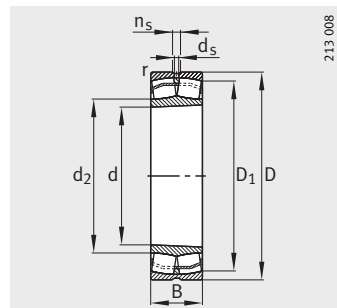


Роликоподшипники радиальные сферические двухрядные

с цилиндрическим или
коническим отверстием



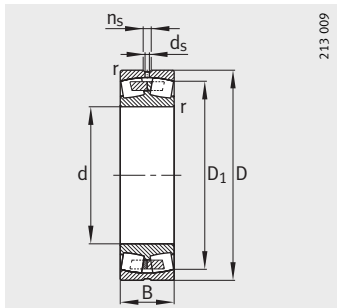
Исполнение E1
Цилиндрическое отверстие



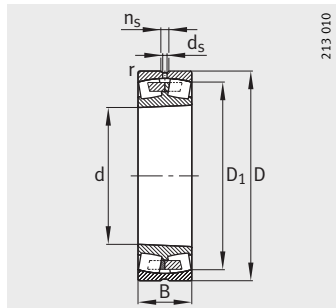
Коническое отверстие
K = конусность 1:12,
K30 = конусность 1:30

Таблица размеров (продолжение) · Размеры в мм

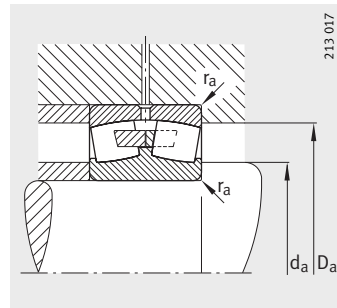
Условное обозначение	X-life	Масса m ≈ кг	Размеры							
			d	D	B	r мин.	D ₁ ≈	d ₂ ≈	d _s	n _s
23026-E1-K-TVPB	XL	5,42	130	200	52	2	182,3	145,9	4,8	9,5
23026-E1-TVPB	XL	5,61	130	200	52	2	182,3	145,9	4,8	9,5
23026-E1A-K-M	XL	5,7	130	200	52	2	182,3	–	4,8	9,5
23026-E1A-M	XL	5,96	130	200	52	2	182,3	–	4,8	9,5
24026-E1-K30	XL	7,83	130	200	69	2	176,1	146,2	3,2	6,5
24026-E1	XL	7,98	130	200	69	2	176,1	146,2	3,2	6,5
23126-E1-K-TVPB	XL	7,82	130	210	64	2	187,3	146	4,8	9,5
23126-E1A-K-M	XL	8,1	130	210	64	2	187,3	–	4,8	9,5
23126-E1-TVPB	XL	8,11	130	210	64	2	187,3	146	4,8	9,5
23126-E1A-M	XL	8,45	130	210	64	2	187,3	–	4,8	9,5
24126-E1-K30	XL	10,3	130	210	80	2	181,5	148,4	3,2	6,5
24126-E1	XL	10,8	130	210	80	2	181,5	148,4	3,2	6,5
22226-E1-K	XL	10,9	130	230	64	3	205	151,7	6,3	12,2
22226-E1	XL	11,3	130	230	64	3	205	151,7	6,3	12,2
23226-E1-K-TVPB	XL	12,6	130	230	80	3	199,3	150	4,8	9,5
23226-E1-TVPB	XL	13,4	130	230	80	3	199,3	150	4,8	9,5
23226-E1A-K-M	XL	13,6	130	230	80	3	199,3	–	4,8	9,5
23226-E1A-M	XL	14	130	230	80	3	199,3	–	4,8	9,5
22326-E1-K	XL	27,4	130	280	93	4	239,5	162,2	9,5	17,7
22326-E1-K-T41A	XL	27,4	130	280	93	4	239,5	162,2	9,5	17,7
22326-E1	XL	28	130	280	93	4	239,5	162,2	9,5	17,7
22326-E1-T41D	XL	28	130	280	93	4	239,5	162,2	9,5	17,7
23326-AS-MA-T41A	–	35,2	130	280	112	4	232,1	–	6,3	12,2



Со средним бортиком
Цилиндрическое отверстие



Коническое отверстие
K = конусность 1:12,
K30 = конусность 1:30



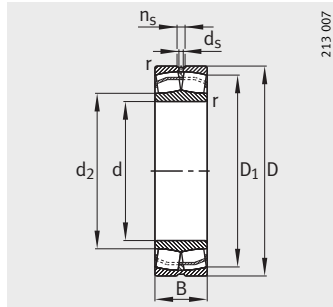
Присоединительные размеры

Присоединительные размеры			Грузоподъемность		Коэффициенты для расчета				Нагрузка предела усталости C_{ur} Н	Предельная частота вращения n_G мин ⁻¹	Базовая тепловая частота вращения n_B мин ⁻¹
d_a мин.	D_a макс.	r_a макс.	дин. C_r Н	стат. C_{Or} Н	e	Y_1	Y_2	Y_0			
138,8	191,2	2	540 000	730 000	0,23	2,95	4,4	2,89	70 000	3 600	2 600
138,8	191,2	2	540 000	730 000	0,23	2,95	4,4	2,89	70 000	3 600	2 600
138,8	191,2	2	540 000	730 000	0,23	2,95	4,4	2,89	70 000	3 600	2 600
138,8	191,2	2	540 000	730 000	0,23	2,95	4,4	2,89	70 000	3 600	2 600
138,8	191,2	2	570 000	860 000	0,28	2,21	3,29	2,16	101 000	3 000	2 130
138,8	191,2	2	570 000	860 000	0,28	2,21	3,29	2,16	101 000	3 000	2 130
141	199	2	680 000	890 000	0,28	2,45	3,64	2,39	79 000	3 000	2 110
141	199	2	680 000	890 000	0,28	2,45	3,64	2,39	79 000	3 000	2 110
141	199	2	680 000	890 000	0,28	2,45	3,64	2,39	79 000	3 000	2 110
141	199	2	680 000	890 000	0,28	2,45	3,64	2,39	79 000	3 000	2 110
141	199	2	710 000	1 050 000	0,32	1,98	2,94	1,93	110 000	2 600	1 590
141	199	2	710 000	1 050 000	0,32	1,98	2,94	1,93	110 000	2 600	1 590
144	216	2,5	760 000	890 000	0,26	2,62	3,9	2,56	79 000	3 000	2 500
144	216	2,5	760 000	890 000	0,26	2,62	3,9	2,56	79 000	3 000	2 500
144	216	2,5	910 000	1 150 000	0,33	2,07	3,09	2,03	89 000	2 600	1 740
144	216	2,5	910 000	1 150 000	0,33	2,07	3,09	2,03	89 000	2 600	1 740
144	216	2,5	910 000	1 150 000	0,33	2,07	3,09	2,03	89 000	2 600	1 740
144	216	2,5	910 000	1 150 000	0,33	2,07	3,09	2,03	89 000	2 600	1 740
147	263	3	1 250 000	1 370 000	0,33	2,06	3,06	2,01	117 000	2 400	1 820
147	263	3	1 250 000	1 370 000	0,33	2,06	3,06	2,01	117 000	2 400	1 820
147	263	3	1 250 000	1 370 000	0,33	2,06	3,06	2,01	117 000	2 400	1 820
147	263	3	1 250 000	1 370 000	0,33	2,06	3,06	2,01	117 000	2 400	1 820
147	263	3	1 160 000	1 600 000	0,45	1,51	2,25	1,48	108 000	2 200	—

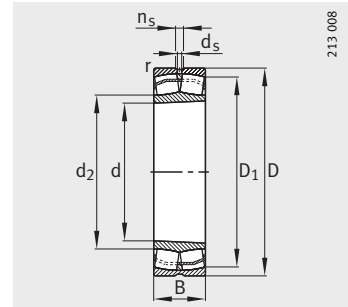


Роликоподшипники радиальные сферические двухрядные

с цилиндрическим или
коническим отверстием



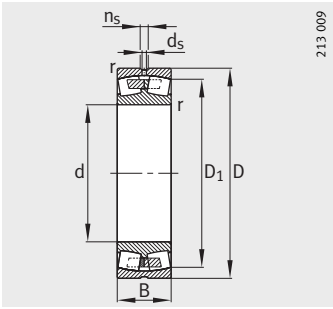
Исполнение E1
Цилиндрическое отверстие



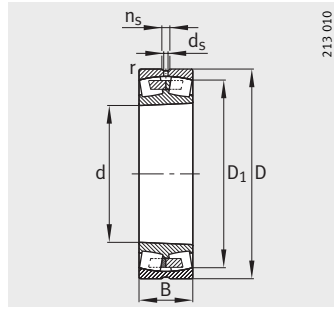
Коническое отверстие
K = конусность 1:12,
K30 = конусность 1:30

Таблица размеров (продолжение) · Размеры в мм

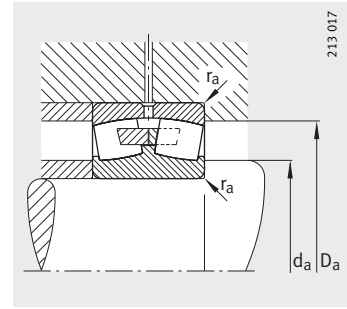
Условное обозначение	X-life	Масса m ≈ кг	Размеры							
			d	D	B	r	D ₁	d ₂	d _s	n _s
			Мин.					≈	≈	
23028-E1-K-TVPB	XL	5,81	140	210	53	2	192,3	155,4	4,8	9,5
23028-E1A-K-M	XL	6	140	210	53	2	192,3	–	4,8	9,5
23028-E1-TVPB	XL	6,04	140	210	53	2	192,3	155,4	4,8	9,5
23028-E1A-M	XL	6,45	140	210	53	2	192,3	–	4,8	9,5
24028-E1-K30	XL	8,29	140	210	69	2	186,8	157,1	3,2	6,5
24028-E1	XL	8,48	140	210	69	2	186,8	157,1	3,2	6,5
23128-E1A-K-M	XL	7,78	140	225	68	2,1	201	–	4,8	9,5
23128-E1-K-TVPB	XL	9,46	140	225	68	2,1	201	157,1	4,8	9,5
23128-E1-TVPB	XL	9,81	140	225	68	2,1	201	157,1	4,8	9,5
23128-E1A-M	XL	10,4	140	225	68	2,1	201	–	4,8	9,5
24128-E1-K30	XL	12,1	140	225	85	2,1	194,8	158,9	4,8	9,5
24128-E1	XL	13,1	140	225	85	2,1	194,8	158,9	4,8	9,5
22228-E1-K	XL	13,7	140	250	68	3	223,4	164,9	6,3	12,2
22228-E1	XL	14,2	140	250	68	3	223,4	164,9	6,3	12,2
23228-E1-K-TVPB	XL	17,1	140	250	88	3	216	162	6,3	12,2
23228-E1A-K-M	XL	17,6	140	250	88	3	216	–	6,3	12,2
23228-E1-TVPB	XL	17,7	140	250	88	3	216	162	6,3	12,2
23228-E1A-M	XL	18,3	140	250	88	3	216	–	6,3	12,2
22328-E1-K	XL	34,4	140	300	102	4	255,7	173,5	9,5	17,7
22328-E1-K-T41A	XL	34,4	140	300	102	4	255,7	173,5	9,5	17,7
22328-E1	XL	35,1	140	300	102	4	255,7	173,5	9,5	17,7
22328-E1-T41D	XL	35,1	140	300	102	4	255,7	173,5	9,5	17,7
23328-AS-MA-T41A	–	40,9	140	300	118	4	249,2	–	6,3	12,2



Со средним бортиком
Цилиндрическое отверстие



Коническое отверстие
K = конусность 1:12,
K30 = конусность 1:30



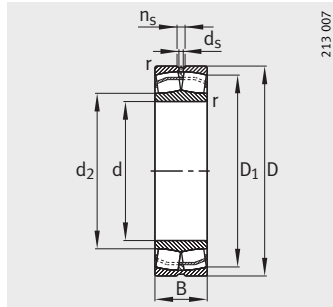
Присоединительные размеры

Присоединительные размеры			Грузоподъемность		Коэффициенты для расчета				Нагрузка предела усталости C_{ur} Н	Предельная частота вращения n_G мин ⁻¹	Базовая тепловая частота вращения n_B мин ⁻¹
d_a мин.	D_a макс.	r_a макс.	дин. C_r Н	стат. C_{Or} Н	e	Y_1	Y_2	Y_0			
148,8	201,2	2	570 000	800 000	0,22	3,07	4,57	3	76 000	3 600	2 390
148,8	201,2	2	570 000	800 000	0,22	3,07	4,57	3	76 000	3 600	2 390
148,8	201,2	2	570 000	800 000	0,22	3,07	4,57	3	76 000	3 600	2 390
148,8	201,2	2	570 000	800 000	0,22	3,07	4,57	3	76 000	3 600	2 390
148,8	201,2	2	590 000	930 000	0,27	2,37	3,53	2,32	109 000	3 400	1 950
148,8	201,2	2	590 000	930 000	0,27	2,37	3,53	2,32	109 000	3 400	1 950
152	213	2,1	760 000	1 010 000	0,27	2,49	3,71	2,43	88 000	2 800	1 930
152	213	2,1	760 000	1 010 000	0,27	2,49	3,71	2,43	88 000	2 800	1 930
152	213	2,1	760 000	1 010 000	0,27	2,49	3,71	2,43	88 000	2 800	1 930
152	213	2,1	760 000	1 010 000	0,27	2,49	3,71	2,43	88 000	2 800	1 930
152	213	2,1	800 000	1 190 000	0,32	1,99	2,96	1,94	124 000	2 400	1 430
152	213	2,1	800 000	1 190 000	0,32	1,99	2,96	1,94	124 000	2 400	1 430
154	236	2,5	870 000	1 040 000	0,25	2,67	3,97	2,61	97 000	2 400	2 250
154	236	2,5	870 000	1 040 000	0,25	2,67	3,97	2,61	97 000	2 400	2 250
154	236	2,5	1 090 000	1 400 000	0,33	2,04	3,04	2	113 000	2 400	1 550
154	236	2,5	1 090 000	1 400 000	0,33	2,04	3,04	2	113 000	2 400	1 550
154	236	2,5	1 090 000	1 400 000	0,33	2,04	3,04	2	113 000	2 400	1 550
154	236	2,5	1 090 000	1 400 000	0,33	2,04	3,04	2	113 000	2 400	1 550
157	283	3	1 460 000	1 630 000	0,34	2	2,98	1,96	132 000	2 200	1 660
157	283	3	1 460 000	1 630 000	0,34	2	2,98	1,96	132 000	2 200	1 660
157	283	3	1 460 000	1 630 000	0,34	2	2,98	1,96	132 000	2 200	1 660
157	283	3	1 460 000	1 630 000	0,34	2	2,98	1,96	132 000	2 200	1 660
157	283	3	1 270 000	1 800 000	0,43	1,57	2,34	1,53	123 000	2 000	—

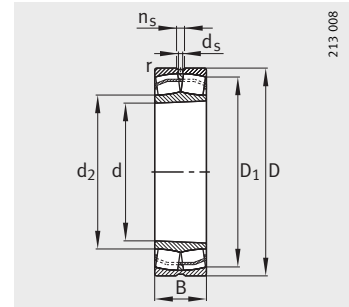


Роликоподшипники радиальные сферические двухрядные

с цилиндрическим или
коническим отверстием



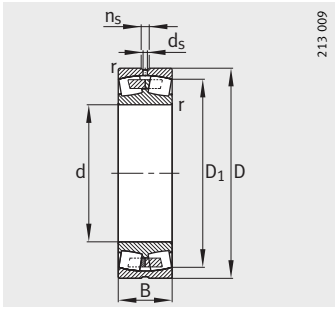
Исполнение E1
Цилиндрическое отверстие



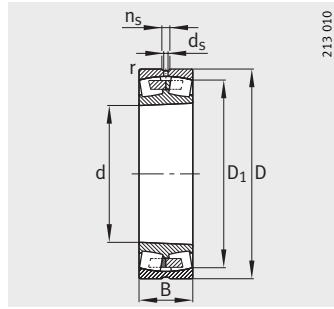
Коническое отверстие
K = конусность 1:12,
K30 = конусность 1:30

Таблица размеров (продолжение) · Размеры в мм

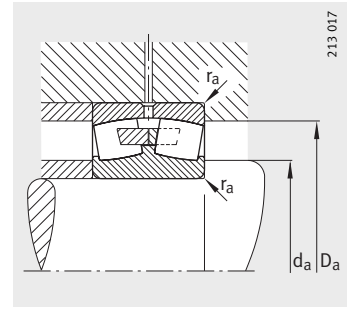
Условное обозначение	X-life	Масса m ≈ кг	Размеры							
			d	D	B	r мин.	D ₁ ≈	d ₂ ≈	d _s	n _s
23030-E1-K-TVPB	XL	7,29	150	225	56	2,1	206,3	166,6	4,8	9,5
23030-E1A-K-M	XL	7,33	150	225	56	2,1	206,3	–	4,8	9,5
23030-E1-TVPB	XL	7,63	150	225	56	2,1	206,3	166,6	4,8	9,5
23030-E1A-M	XL	7,83	150	225	56	2,1	206,3	–	4,8	9,5
24030-E1-K30	XL	10,4	150	225	75	2,1	199,7	168,1	3,2	6,5
24030-E1	XL	10,6	150	225	75	2,1	199,7	168,1	3,2	6,5
23130-E1-K-TVPB	XL	14,5	150	250	80	2,1	220,8	170,1	6,3	12,2
23130-E1-TVPB	XL	15	150	250	80	2,1	220,8	170,2	6,3	12,2
23130-E1A-K-M	XL	15,8	150	250	80	2,1	220,8	–	6,3	12,2
23130-E1A-M	XL	16,2	150	250	80	2,1	220,8	–	6,3	12,2
24130-E1-K30	XL	18,8	150	250	100	2,1	213	170,4	4,8	9,5
24130-E1	XL	19,8	150	250	100	2,1	213	170,4	4,8	9,5
22230-E1-K	XL	17,8	150	270	73	3	240,8	177,9	8	15
22230-E1	XL	18,2	150	270	73	3	240,8	177,9	8	15
23230-E1-K-TVPB	XL	22,3	150	270	96	3	232,6	174	6,3	12,2
23230-E1A-K-M	XL	22,9	150	270	96	3	232,6	–	6,3	12,2
23230-E1-TVPB	XL	22,9	150	270	96	3	232,6	174	6,3	12,2
23230-E1A-M	XL	23,7	150	270	96	3	232,6	–	6,3	12,2
22330-E1-K	XL	41,2	150	320	108	4	273,2	185,3	9,5	17,7
22330-E1-K-T41A	XL	41,2	150	320	108	4	273,2	185,3	9,5	17,7
22330-E1	XL	42,2	150	320	108	4	273,2	185,3	9,5	17,7
22330-E1-T41D	XL	42,2	150	320	108	4	273,2	185,3	9,5	17,7
23330-A-MA-T41A	–	49,8	150	320	128	4	264,5	–	8	15



Со средним бортиком
Цилиндрическое отверстие



Коническое отверстие
K = конусность 1:12,
K30 = конусность 1:30



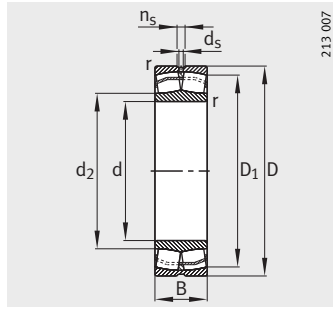
Присоединительные размеры

Присоединительные размеры			Грузоподъемность		Коэффициенты для расчета				Нагрузка предела усталости C_{ur} Н	Предельная частота вращения n_G мин ⁻¹	Базовая тепловая частота вращения n_B мин ⁻¹
d_a мин.	D_a макс.	r_a макс.	дин. C_r Н	стат. C_{0r} Н	e	Y_1	Y_2	Y_0			
160,2	214,8	2,1	630 000	880 000	0,22	3,1	4,62	3,03	85 000	3 400	2 210
160,2	214,8	2,1	630 000	880 000	0,22	3,1	4,62	3,03	85 000	3 400	2 210
160,2	214,8	2,1	630 000	880 000	0,22	3,1	4,62	3,03	85 000	3 400	2 210
160,2	214,8	2,1	630 000	880 000	0,22	3,1	4,62	3,03	85 000	3 400	2 210
160,2	214,8	2,1	680 000	1 090 000	0,27	2,32	3,45	2,26	123 000	2 800	1 790
160,2	214,8	2,1	680 000	1 090 000	0,27	2,32	3,45	2,26	123 000	2 800	1 790
162	238	2,1	1 000 000	1 330 000	0,29	2,32	3,45	2,26	143 000	2 600	1 720
162	238	2,1	1 000 000	1 330 000	0,29	2,32	3,45	2,26	143 000	2 600	1 720
162	238	2,1	1 000 000	1 330 000	0,29	2,32	3,45	2,26	143 000	2 600	1 720
162	238	2,1	1 000 000	1 330 000	0,29	2,32	3,45	2,26	143 000	2 600	1 720
162	238	2,1	1 050 000	1 520 000	0,34	1,83	2,72	1,79	149 000	2 200	1 270
162	238	2,1	1 050 000	1 520 000	0,34	1,83	2,72	1,79	149 000	2 200	1 270
164	256	2,5	1 010 000	1 210 000	0,25	2,69	4	2,63	111 000	2 600	2 050
164	256	2,5	1 010 000	1 210 000	0,25	2,69	4	2,63	111 000	2 600	2 050
164	256	2,5	1 280 000	1 660 000	0,33	2,02	3	1,97	129 000	2 200	1 400
164	256	2,5	1 280 000	1 660 000	0,33	2,02	3	1,97	129 000	2 200	1 400
164	256	2,5	1 280 000	1 660 000	0,33	2,02	3	1,97	129 000	2 200	1 400
164	256	2,5	1 280 000	1 660 000	0,33	2,02	3	1,97	129 000	2 200	1 400
167	303	3	1 640 000	1 850 000	0,33	2,02	3	1,97	148 000	2 000	1 520
167	303	3	1 640 000	1 850 000	0,33	2,02	3	1,97	148 000	2 000	1 520
167	303	3	1 640 000	1 850 000	0,33	2,02	3	1,97	148 000	2 000	1 520
167	303	3	1 640 000	1 850 000	0,33	2,02	3	1,97	148 000	2 000	1 520
167	303	3	1 500 000	2 120 000	0,44	1,52	2,26	1,49	135 000	2 000	-

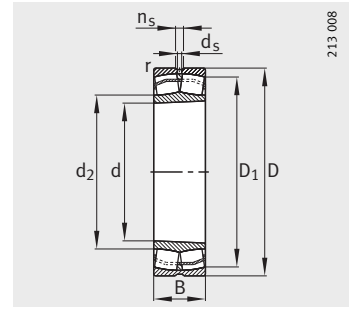


Роликоподшипники радиальные сферические двухрядные

с цилиндрическим или
коническим отверстием



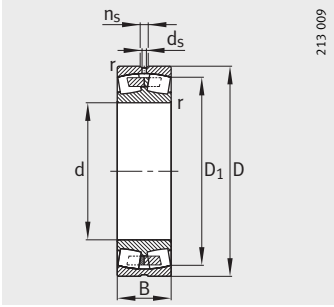
Исполнение E1
Цилиндрическое отверстие



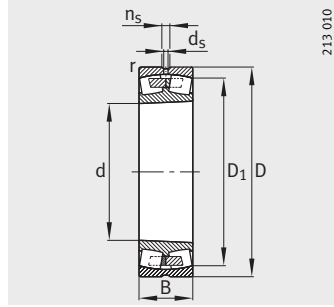
Коническое отверстие
K = конусность 1:12,
K30 = конусность 1:30

Таблица размеров (продолжение) · Размеры в мм

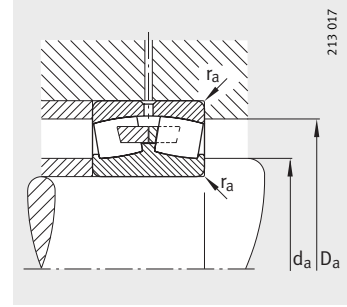
Условное обозначение	X-life	Масса m ≈ кг	Размеры							
			d	D	B	r мин.	D ₁ ≈	d ₂ ≈	d _s	n _s
23032-E1-K-TVPB	XL	8,67	160	240	60	2,1	219,9	177	6,3	12,2
23032-E1-TVPB	XL	8,97	160	240	60	2,1	219,9	177,5	6,3	12,2
23032-E1A-K-M	XL	9,42	160	240	60	2,1	219,9	–	6,3	12,2
23032-E1A-M	XL	9,71	160	240	60	2,1	219,9	–	6,3	12,2
24032-E1-K30	XL	12,4	160	240	80	2,1	212,9	179,2	4,8	9,5
24032-E1	XL	12,9	160	240	80	2,1	212,9	179,2	4,8	9,5
23132-E1-K-TVPB	XL	18,4	160	270	86	2,1	238,3	183,2	8	15
23132-E1A-K-M	XL	18,6	160	270	86	2,1	238,3	–	8	15
23132-E1-TVPB	XL	19,1	160	270	86	2,1	238,3	183,2	8	15
23132-E1A-M	XL	20	160	270	86	2,1	238,3	–	8	15
24132-E1-K30	XL	23,6	160	270	109	2,1	228,9	183,6	4,8	9,5
24132-E1	XL	25,6	160	270	109	2,1	228,9	183,6	4,8	9,5
22232-E1-K	XL	22,4	160	290	80	3	258,2	190,9	8	15
22232-E1	XL	23,3	160	290	80	3	258,2	190,9	8	15
23232-E1-K-TVPB	XL	27,7	160	290	104	3	249,3	186,7	8	15
23232-E1A-K-M	XL	28,5	160	290	104	3	249,3	–	8	15
23232-E1-TVPB	XL	28,6	160	290	104	3	249,3	186,7	8	15
23232-E1A-M	XL	29,8	160	290	104	3	249,3	–	8	15
22332-K-MB	–	50,1	160	340	114	4	288,3	–	9,5	17,7
22332-MB	–	51,1	160	340	114	4	288,3	–	9,5	17,7
22332-A-MA-T41A	–	52,4	160	340	114	4	288,3	–	9,5	17,7
23332-A-MA-T41A	–	61,3	160	340	136	4	280,6	–	9,5	17,7



Со средним бортиком
Цилиндрическое отверстие



Коническое отверстие
K = конусность 1:12,
K30 = конусность 1:30



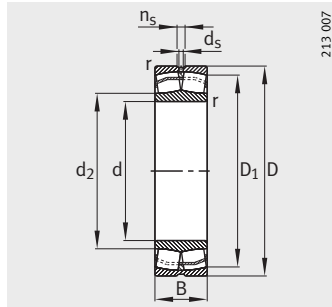
Присоединительные размеры

Присоединительные размеры			Грузоподъемность		Коэффициенты для расчета				Нагрузка предела усталости C_{ur} Н	Предельная частота вращения n_G мин ⁻¹	Базовая тепловая частота вращения n_B мин ⁻¹
d_a мин.	D_a макс.	r_a макс.	дин. C_r Н	стат. C_{0r} Н	e	Y_1	Y_2	Y_0			
170,2	229,8	2,1	720 000	1 010 000	0,22	3,1	4,62	3,03	94 000	2 800	2 060
170,2	229,8	2,1	720 000	1 010 000	0,22	3,1	4,62	3,03	94 000	2 800	2 060
170,2	229,8	2,1	720 000	1 010 000	0,22	3,1	4,62	3,03	94 000	2 800	2 060
170,2	229,8	2,1	720 000	1 010 000	0,22	3,1	4,62	3,03	94 000	2 800	2 060
170,2	229,8	2,1	770 000	1 240 000	0,27	2,32	3,45	2,26	137 000	2 600	1 660
170,2	229,8	2,1	770 000	1 240 000	0,27	2,32	3,45	2,26	137 000	2 600	1 660
172	258	2,1	1 160 000	1 550 000	0,29	2,32	3,45	2,26	164 000	2 400	1 560
172	258	2,1	1 160 000	1 550 000	0,29	2,32	3,45	2,26	164 000	2 400	1 560
172	258	2,1	1 160 000	1 550 000	0,29	2,32	3,45	2,26	164 000	2 400	1 560
172	258	2,1	1 160 000	1 550 000	0,29	2,32	3,45	2,26	164 000	2 400	1 560
172	258	2,1	1 220 000	1 800 000	0,35	1,8	2,69	1,76	168 000	1 800	1 140
172	258	2,1	1 220 000	1 800 000	0,35	1,8	2,69	1,76	168 000	1 800	1 140
174	276	2,5	1 150 000	1 400 000	0,26	2,64	3,93	2,58	125 000	2 600	1 900
174	276	2,5	1 150 000	1 400 000	0,26	2,64	3,93	2,58	125 000	2 600	1 900
174	276	2,5	1 460 000	1 910 000	0,34	2	2,98	1,96	146 000	2 200	1 280
174	276	2,5	1 460 000	1 910 000	0,34	2	2,98	1,96	146 000	2 200	1 280
174	276	2,5	1 460 000	1 910 000	0,34	2	2,98	1,96	146 000	2 200	1 280
174	276	2,5	1 460 000	1 910 000	0,34	2	2,98	1,96	146 000	2 200	1 280
177	323	3	1 430 000	1 900 000	0,37	1,8	2,69	1,76	121 000	2 000	1 490
177	323	3	1 430 000	1 900 000	0,37	1,8	2,69	1,76	121 000	2 000	1 490
177	323	3	1 430 000	1 900 000	0,37	1,8	2,69	1,76	136 000	2 000	1 500
177	323	3	1 660 000	2 320 000	0,44	1,54	2,3	1,51	152 000	2 000	—

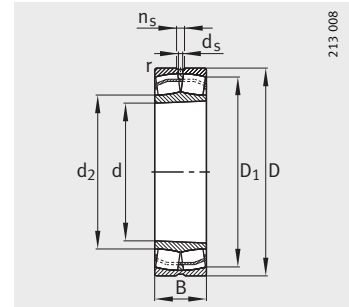


Роликоподшипники радиальные сферические двухрядные

с цилиндрическим или
коническим отверстием



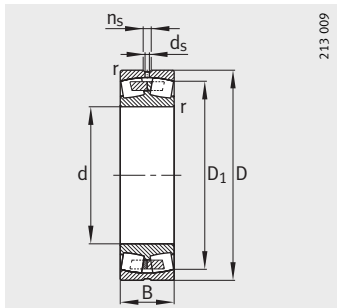
Исполнение E1
Цилиндрическое отверстие



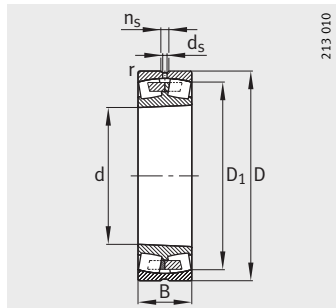
Коническое отверстие
K = конусность 1:12,
K30 = конусность 1:30

Таблица размеров (продолжение) · Размеры в мм

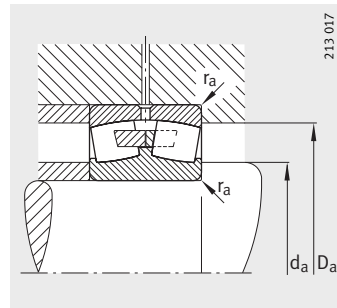
Условное обозначение	X-life	Масса m ≈ кг	Размеры							
			d	D	B	r мин.	D ₁ ≈	d ₂ ≈	d _s	n _s
23034-E1-K-TVPB	XL	11,9	170	260	67	2,1	237,2	189,8	6,3	12,2
23034-E1A-K-M	XL	12	170	260	67	2,1	237,2	–	6,3	12,2
23034-E1-TVPB	XL	12,3	170	260	67	2,1	237,2	189,8	6,3	12,2
23034-E1A-M	XL	13	170	260	67	2,1	237,2	–	6,3	12,2
24034-E1-K30	XL	16,7	170	260	90	2,1	228,8	190	4,8	9,5
24034-E1	XL	17,4	170	260	90	2,1	228,8	190	4,8	9,5
23134-E1A-K-M	XL	19,5	170	280	88	2,1	248,1	–	8	15
23134-E1-K-TVPB	XL	19,9	170	280	88	2,1	248,1	193,4	8	15
23134-E1-TVPB	XL	20,7	170	280	88	2,1	248,1	193,4	8	15
23134-E1A-M	XL	22,1	170	280	88	2,1	248,1	–	8	15
24134-E1-K30	XL	26	170	280	109	2,1	240	194,2	4,8	9,5
24134-E1	XL	26,8	170	280	109	2,1	240	194,2	4,8	9,5
22234-E1-K	XL	27,1	170	310	86	4	275,4	199,8	9,5	17,7
22234-E1	XL	27,8	170	310	86	4	275,4	199,8	9,5	17,7
23234-E1-K-TVPB	XL	33,1	170	310	110	4	267,4	199,8	8	15
23234-E1A-K-M	XL	34,6	170	310	110	4	267,4	–	8	15
23234-E1-TVPB	XL	34,9	170	310	110	4	267,4	199,8	8	15
23234-E1A-M	XL	36,5	170	310	110	4	267,4	–	8	15
22334-K-MB	–	56,9	170	360	120	4	304,2	–	9,5	17,7
22334-A-MA-T41A	–	59,5	170	360	120	4	304,2	–	9,5	17,7
22334-MB	–	59,5	170	360	120	4	304,2	–	9,5	17,7



Со средним бортиком
Цилиндрическое отверстие



Коническое отверстие
K = конусность 1:12,
K30 = конусность 1:30



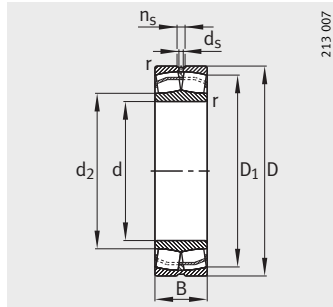
Присоединительные размеры

Присоединительные размеры			Грузоподъемность		Коэффициенты для расчета				Нагрузка предела усталости C_{ur} Н	Предельная частота вращения n_G мин ⁻¹	Базовая тепловая частота вращения n_B мин ⁻¹
d_a мин.	D_a макс.	r_a макс.	дин. C_r Н	стат. C_{0r} Н	e	Y_1	Y_2	Y_0			
180,2	249,8	2,1	870 000	1 230 000	0,23	2,98	4,44	2,92	146 000	2 600	1 890
180,2	249,8	2,1	880 000	1 230 000	0,23	2,98	4,44	2,92	146 000	2 600	1 890
180,2	249,8	2,1	870 000	1 230 000	0,23	2,98	4,44	2,92	146 000	2 600	1 890
180,2	249,8	2,1	870 000	1 230 000	0,23	2,98	4,44	2,92	146 000	2 600	1 890
180,2	249,8	2,1	940 000	1 480 000	0,29	2,2	3,27	2,15	159 000	2 400	1 540
180,2	249,8	2,1	940 000	1 480 000	0,29	2,2	3,27	2,15	159 000	2 400	1 540
182	268	2,1	1 220 000	1 690 000	0,28	2,37	3,53	2,32	174 000	2 400	1 460
182	268	2,1	1 220 000	1 690 000	0,28	2,37	3,53	2,32	174 000	2 400	1 460
182	268	2,1	1 220 000	1 690 000	0,28	2,37	3,53	2,32	174 000	2 400	1 460
182	268	2,1	1 220 000	1 690 000	0,28	2,37	3,53	2,32	174 000	2 400	1 460
182	268	2,1	1 260 000	1 900 000	0,33	1,9	2,83	1,86	179 000	1 800	1 060
182	268	2,1	1 260 000	1 900 000	0,33	1,9	2,83	1,86	179 000	1 800	1 060
187	293	3	1 320 000	1 570 000	0,26	2,6	3,87	2,54	140 000	2 400	1 780
187	293	3	1 320 000	1 570 000	0,26	2,6	3,87	2,54	140 000	2 400	1 780
187	293	3	1 640 000	2 170 000	0,33	2,03	3,02	1,98	163 000	2 000	1 160
187	293	3	1 640 000	2 170 000	0,33	2,03	3,02	1,98	163 000	2 000	1 160
187	293	3	1 640 000	2 170 000	0,33	2,03	3,02	1,98	163 000	2 000	1 160
187	293	3	1 640 000	2 170 000	0,33	2,03	3,02	1,98	163 000	2 000	1 160
187	343	3	1 600 000	2 120 000	0,37	1,83	2,72	1,79	134 000	1 800	1 380
187	343	3	1 600 000	2 120 000	0,37	1,83	2,72	1,79	144 000	1 800	1 380
187	343	3	1 600 000	2 120 000	0,37	1,83	2,72	1,79	134 000	1 800	1 380

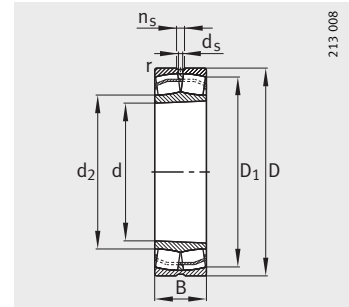


Роликоподшипники радиальные сферические двухрядные

с цилиндрическим или
коническим отверстием



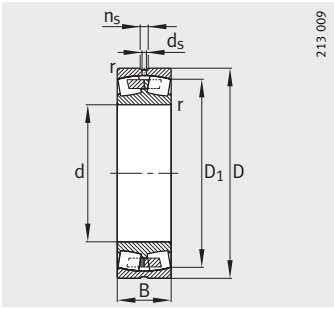
Исполнение E1
Цилиндрическое отверстие



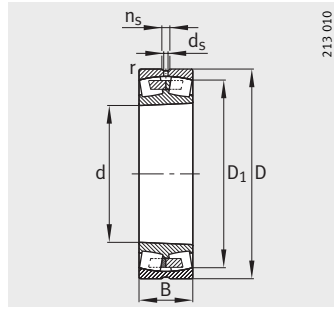
Коническое отверстие
K = конусность 1:12,
K30 = конусность 1:30

Таблица размеров (продолжение) · Размеры в мм

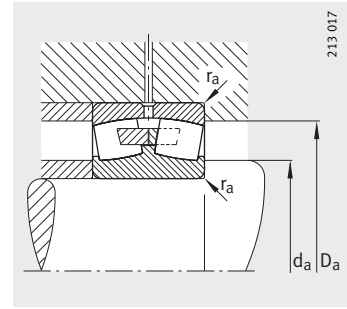
Условное обозначение	X-life	Масса m ≈ кг	Размеры							
			d	D	B	r мин.	D ₁ ≈	d ₂ ≈	d _s	n _s
23936-S-K-MB	-	7,76	180	250	52	2	230,9	-	4,8	9,5
23936-S-MB	-	7,96	180	250	52	2	230,9	-	4,8	9,5
23036-E1-K-TVPB	XL	15,6	180	280	74	2,1	254,3	201,8	8	15
23036-E1-TVPB	XL	15,9	180	280	74	2,1	254,3	201,8	8	15
23036-E1A-K-M	XL	16	180	280	74	2,1	254,3	-	8	15
23036-E1A-M	XL	16,8	180	280	74	2,1	254,3	-	8	15
24036-E1-K30	XL	22,7	180	280	100	2,1	244,6	201,7	4,8	9,5
24036-E1	XL	23,1	180	280	100	2,1	244,6	201,7	4,8	9,5
23136-E1A-K-M	XL	25,5	180	300	96	3	264,8	-	8	15
23136-E1-K-TVPB	XL	25,9	180	300	96	3	264,8	204,1	8	15
23136-E1A-M	XL	26,1	180	300	96	3	264,8	-	8	15
23136-E1-TVPB	XL	27,3	180	300	96	3	264,8	204,1	8	15
24136-E1-K30	XL	33,2	180	300	118	3	256,2	204,9	6,3	12,2
24136-E1	XL	33,6	180	300	118	3	256,2	204,9	6,3	12,2
22236-E1-K	XL	28,5	180	320	86	4	285,9	211,3	9,5	17,7
22236-E1	XL	29,2	180	320	86	4	285,9	211,3	9,5	17,7
23236-E1-K-TVPB	XL	36	180	320	112	4	277,3	210,6	8	15
23236-E1A-K-M	XL	37	180	320	112	4	277,3	-	8	15
23236-E1-TVPB	XL	37,2	180	320	112	4	277,3	210,6	8	15
23236-E1A-M	XL	38,5	180	320	112	4	277,3	-	8	15
22336-A-MA-T41A	-	71,7	180	380	126	4	323,4	-	12,5	23,5
22336-K-MB	-	66,7	180	380	126	4	323,4	-	12,5	23,5
22336-MB	-	69	180	380	126	4	323,4	-	12,5	23,5



Со средним бортиком
Цилиндрическое отверстие



Коническое отверстие
K = конусность 1:12,
K30 = конусность 1:30



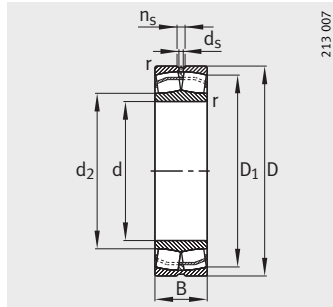
Присоединительные размеры

Присоединительные размеры			Грузоподъемность		Коэффициенты для расчета				Нагрузка предела усталости C_{ur} Н	Предельная частота вращения n_G мин ⁻¹	Базовая тепловая частота вращения n_B мин ⁻¹
d_a мин.	D_a макс.	r_a макс.	дин. C_r Н	стат. C_{0r} Н	e	Y_1	Y_2	Y_0			
188,8	241,2	2	440 000	850 000	0,2	3,42	5,09	3,34	57 000	2 200	1 850
188,8	241,2	2	440 000	850 000	0,2	3,42	5,09	3,34	57 000	2 200	1 850
190,2	269,8	2,1	1 040 000	1 450 000	0,23	2,9	4,31	2,83	170 000	2 600	1 760
190,2	269,8	2,1	1 040 000	1 450 000	0,23	2,9	4,31	2,83	170 000	2 600	1 760
190,2	269,8	2,1	1 040 000	1 450 000	0,23	2,9	4,31	2,83	170 000	2 600	1 760
190,2	269,8	2,1	1 040 000	1 450 000	0,23	2,9	4,31	2,83	170 000	2 600	1 760
190,2	269,8	2,1	1 130 000	1 770 000	0,3	2,1	3,13	2,06	181 000	2 200	1 420
190,2	269,8	2,1	1 130 000	1 770 000	0,3	2,1	3,13	2,06	181 000	2 200	1 420
194	286	2,5	1 420 000	1 950 000	0,29	2,32	3,45	2,26	196 000	2 200	1 350
194	286	2,5	1 420 000	1 950 000	0,29	2,32	3,45	2,26	196 000	2 200	1 350
194	286	2,5	1 420 000	1 950 000	0,29	2,32	3,45	2,26	196 000	2 200	1 350
194	286	2,5	1 420 000	1 950 000	0,29	2,32	3,45	2,26	196 000	2 200	1 350
194	286	2,5	1 460 000	2 170 000	0,34	1,86	2,77	1,82	203 000	1 700	980
194	286	2,5	1 460 000	2 170 000	0,34	1,86	2,77	1,82	203 000	1 700	980
197	303	3	1 360 000	1 680 000	0,25	2,71	4,04	2,65	148 000	2 400	1 670
197	303	3	1 360 000	1 680 000	0,25	2,71	4,04	2,65	148 000	2 400	1 670
197	303	3	1 710 000	2 340 000	0,33	2,07	3,09	2,03	173 000	2 000	1 090
197	303	3	1 710 000	2 340 000	0,33	2,07	3,09	2,03	173 000	2 000	1 090
197	303	3	1 710 000	2 340 000	0,33	2,07	3,09	2,03	173 000	2 000	1 090
197	303	3	1 710 000	2 340 000	0,33	2,07	3,09	2,03	173 000	2 000	1 090
197	363	3	1 760 000	2 360 000	0,37	1,83	2,72	1,79	234 000	1 500	1 270
197	363	3	1 760 000	2 360 000	0,37	1,83	2,72	1,79	209 000	1 500	1 270
197	363	3	1 760 000	2 360 000	0,37	1,83	2,72	1,79	209 000	1 500	1 270



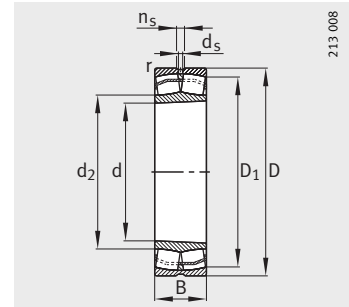
Роликоподшипники радиальные сферические двухрядные

с цилиндрическим или
коническим отверстием



213 007

Исполнение E1
Цилиндрическое отверстие

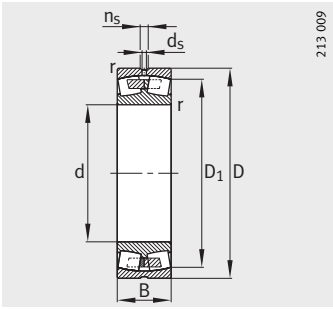


213 008

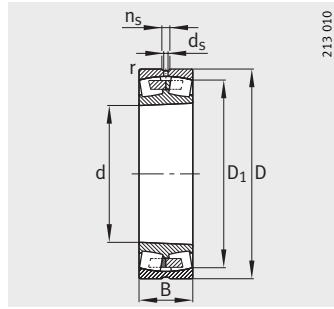
Коническое отверстие
K = конусность 1:12,
K30 = конусность 1:30

Таблица размеров (продолжение) · Размеры в мм

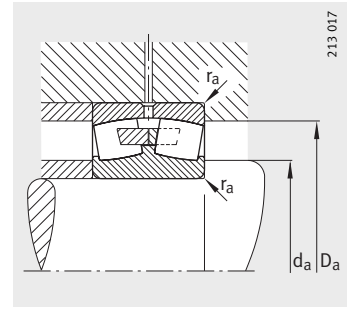
Условное обозначение	X-life	Масса m ≈ кг	Размеры							
			d	D	B	r мин.	D ₁ ≈	d ₂ ≈	d _s	n _s
23938-S-MB	-	8,43	190	260	52	2	240,2	-	4,8	9,5
23038-E1-K-TVPB	XL	16,3	190	290	75	2,1	264,5	211,9	8	15
23038-E1-TVPB	XL	17,2	190	290	75	2,1	264,5	211,9	8	15
23038-E1A-K-M	XL	17,7	190	290	75	2,1	264,5	-	8	15
23038-E1A-M	XL	18,3	190	290	75	2,1	264,5	-	8	15
24038-E1-K30	XL	23,8	190	290	100	2,1	255,5	212	4,8	9,5
24038-E1	XL	24,1	190	290	100	2,1	255,5	212	4,8	9,5
23138-E1-K-TVPB	XL	30,3	190	320	104	3	281,6	217	8	15
23138-E1-TVPB	XL	32	190	320	104	3	281,6	217	8	15
23138-E1A-K-M	XL	32,4	190	320	104	3	281,6	-	8	15
23138-E1A-M	XL	33,9	190	320	104	3	281,6	-	8	15
24138-E1-K30	XL	41,4	190	320	128	3	271,6	217,5	6,3	12,2
24138-E1	XL	42,1	190	320	128	3	271,6	217,5	6,3	12,2
22238-K-MB	-	36,2	190	340	92	4	296	-	9,5	17,7
22238-MB	-	37	190	340	92	4	296	-	9,5	17,7
23238-B-K-MB	-	46	190	340	120	4	291,2	-	9,5	17,7
23238-B-MB	-	48,4	190	340	120	4	291,2	-	9,5	17,7
22338-K-MB	-	77,3	190	400	132	5	338,2	-	12,5	23,5
22338-A-MA-T41A	-	80,5	190	400	132	5	338,2	-	12,5	23,5
22338-MB	-	80,5	190	400	132	5	338,2	-	12,5	23,5
23338-A-MA-T41A	-	97,1	190	400	155	5	331,6	-	9,5	17,7



Со средним бортиком
Цилиндрическое отверстие



Коническое отверстие
K = конусность 1:12,
K30 = конусность 1:30



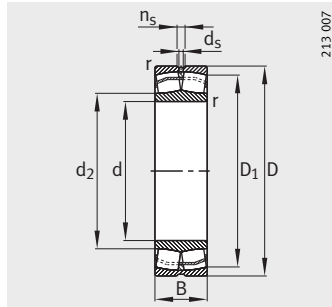
Присоединительные размеры

Присоединительные размеры			Грузоподъемность		Коэффициенты для расчета				Нагрузка предела усталости C_{ur} Н	Предельная частота вращения n_G мин ⁻¹	Базовая тепловая частота вращения n_B мин ⁻¹
d_a мин.	D_a макс.	r_a макс.	дин. C_r Н	стат. C_{0r} Н	e	Y_1	Y_2	Y_0			
198,8	251,2	2	465 000	900 000	0,18	3,66	5,46	3,58	62 000	2 000	1 750
200,2	279,8	2,1	1 080 000	1 550 000	0,23	2,98	4,44	2,92	180 000	2 400	1 660
200,2	279,8	2,1	1 080 000	1 550 000	0,23	2,98	4,44	2,92	180 000	2 400	1 660
200,2	279,8	2,1	1 080 000	1 550 000	0,23	2,98	4,44	2,92	180 000	2 400	1 660
200,2	279,8	2,1	1 080 000	1 550 000	0,23	2,98	4,44	2,92	180 000	2 400	1 660
200,2	279,8	2,1	1 160 000	1 860 000	0,29	2,2	3,27	2,15	192 000	2 200	1 330
200,2	279,8	2,1	1 160 000	1 860 000	0,29	2,2	3,27	2,15	192 000	2 200	1 330
204	306	2,5	1 610 000	2 220 000	0,3	2,28	3,39	2,23	218 000	2 000	1 260
204	306	2,5	1 610 000	2 220 000	0,3	2,28	3,39	2,23	218 000	2 000	1 260
204	306	2,5	1 610 000	2 220 000	0,3	2,28	3,39	2,23	218 000	2 000	1 260
204	306	2,5	1 610 000	2 220 000	0,3	2,28	3,39	2,23	218 000	2 000	1 260
204	306	2,5	1 680 000	2 550 000	0,35	1,82	2,7	1,78	226 000	1 400	880
204	306	2,5	1 680 000	2 550 000	0,35	1,82	2,7	1,78	226 000	1 400	880
207	323	3	1 200 000	1 830 000	0,28	2,39	3,56	2,34	122 000	1 800	1 600
207	323	3	1 200 000	1 830 000	0,28	2,39	3,56	2,34	122 000	1 800	1 600
207	323	3	1 560 000	2 600 000	0,36	1,86	2,77	1,82	156 000	1 700	1 020
207	323	3	1 560 000	2 600 000	0,36	1,86	2,77	1,82	156 000	1 700	1 020
210	380	4	1 860 000	2 500 000	0,37	1,83	2,72	1,79	213 000	1 500	1 220
210	380	4	1 860 000	2 500 000	0,37	1,83	2,72	1,79	173 000	1 500	1 220
210	380	4	1 860 000	2 500 000	0,37	1,83	2,72	1,79	213 000	1 500	1 220
210	380	4	2 200 000	3 200 000	0,43	1,57	2,34	1,53	223 000	1 400	—

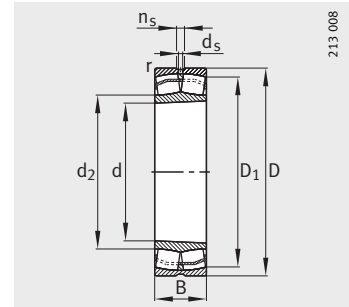


Роликоподшипники радиальные сферические двухрядные

с цилиндрическим или
коническим отверстием



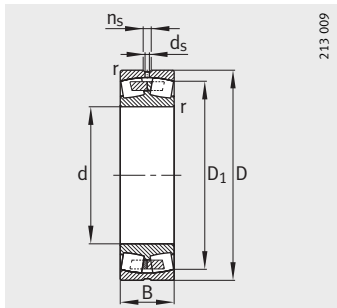
Исполнение E1
Цилиндрическое отверстие



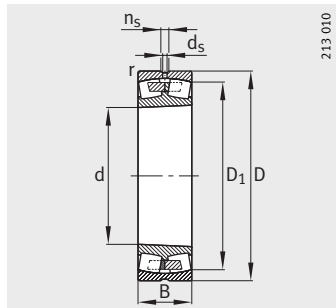
Коническое отверстие
K = конусность 1:12,
K30 = конусность 1:30

Таблица размеров (продолжение) · Размеры в мм

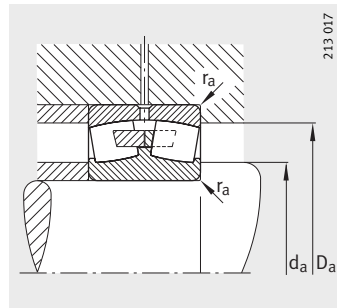
Условное обозначение	X-life	Масса m ≈ кг	Размеры							
			d	D	B	r мин.	D ₁ ≈	d ₂ ≈	d _s	n _s
23940-S-K-MB	-	11,5	200	280	60	2,1	256,9	-	6,3	12,2
23940-S-MB	-	11,8	200	280	60	2,1	256,9	-	6,3	12,2
23040-E1-K-TVPB	XL	20,8	200	310	82	2,1	281,6	223,4	8	15
23040-E1A-K-M	XL	21,4	200	310	82	2,1	281,6	-	8	15
23040-E1-TVPB	XL	21,5	200	310	82	2,1	281,6	223,4	8	15
23040-E1A-M	XL	22,8	200	310	82	2,1	281,6	-	8	15
24040-E1-K30	XL	30,3	200	310	109	2,1	271,6	223,7	6,3	12,2
24040-E1	XL	30,7	200	310	109	2,1	271,6	223,7	6,3	12,2
23140-B-K-MB	-	41,7	200	340	112	3	293,3	-	9,5	17,7
23140-B-MB	-	43	200	340	112	3	293,3	-	9,5	17,7
24140-B-K30	-	51,6	200	340	140	3	285,9	-	6,3	12,2
24140-B	-	52,4	200	340	140	3	285,9	-	6,3	12,2
22240-B-K-MB	-	42,3	200	360	98	4	312	-	9,5	17,7
22240-B-MB	-	44,2	200	360	98	4	312	-	9,5	17,7
23240-B-K-MB	-	55,8	200	360	128	4	307,5	-	9,5	17,7
23240-B-MB	-	60,5	200	360	128	4	307,5	-	9,5	17,7
22340-K-MB	-	89,5	200	420	138	5	357,4	-	12,5	23,5
22340-MB	-	91	200	420	138	5	357,4	-	12,5	23,5
22340-A-MA-T41A	-	92,4	200	420	138	5	357,4	-	12,5	23,5
23340-A-MA-T41A	-	108	200	420	165	5	350,2	-	9,5	17,7



Со средним бортиком
Цилиндрическое отверстие



Коническое отверстие
K = конусность 1:12,
K30 = конусность 1:30



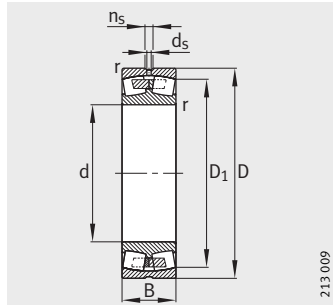
Присоединительные размеры

Присоединительные размеры			Грузоподъемность		Коэффициенты для расчета				Нагрузка предела усталости C_{ur} Н	Предельная частота вращения n_G мин ⁻¹	Базовая тепловая частота вращения n_B мин ⁻¹
d_a мин.	D_a макс.	r_a макс.	дин. C_r Н	стат. C_{0r} Н	e	Y_1	Y_2	Y_0			
210,2	269,8	2,1	550 000	1 080 000	0,2	3,42	5,09	3,34	71 000	2 000	1 650
210,2	269,8	2,1	550 000	1 080 000	0,2	3,42	5,09	3,34	71 000	2 000	1 650
210,2	299,8	2,1	1 270 000	1 800 000	0,23	2,9	4,31	2,83	203 000	2 400	1 550
210,2	299,8	2,1	1 270 000	1 800 000	0,23	2,9	4,31	2,83	203 000	2 400	1 550
210,2	299,8	2,1	1 270 000	1 800 000	0,23	2,9	4,31	2,83	203 000	2 400	1 550
210,2	299,8	2,1	1 270 000	1 800 000	0,23	2,9	4,31	2,83	203 000	2 400	1 550
210,2	299,8	2,1	1 350 000	2 150 000	0,3	2,13	3,17	2,08	216 000	2 000	1 240
210,2	299,8	2,1	1 350 000	2 150 000	0,3	2,13	3,17	2,08	216 000	2 000	1 240
214	326	2,5	1 320 000	2 280 000	0,35	1,95	2,9	1,91	131 000	1 700	1 240
214	326	2,5	1 320 000	2 280 000	0,35	1,95	2,9	1,91	131 000	1 700	1 240
214	326	2,5	1 700 000	3 000 000	0,42	1,62	2,42	1,59	190 000	1 400	810
214	326	2,5	1 700 000	3 000 000	0,42	1,62	2,42	1,59	190 000	1 400	810
217	343	3	1 320 000	2 000 000	0,29	2,35	3,5	2,3	123 000	1 700	1 530
217	343	3	1 320 000	2 000 000	0,29	2,35	3,5	2,3	123 000	1 700	1 530
217	343	3	1 660 000	2 750 000	0,37	1,83	2,72	1,79	163 000	1 500	980
217	343	3	1 660 000	2 750 000	0,37	1,83	2,72	1,79	163 000	1 500	980
220	400	4	2 080 000	2 800 000	0,36	1,87	2,79	1,83	189 000	1 400	1 120
220	400	4	2 080 000	2 800 000	0,36	1,87	2,79	1,83	189 000	1 400	1 120
220	400	4	2 080 000	2 800 000	0,36	1,87	2,79	1,83	189 000	1 400	1 120
220	400	4	2 450 000	3 600 000	0,43	1,55	2,31	1,52	238 000	1 300	—

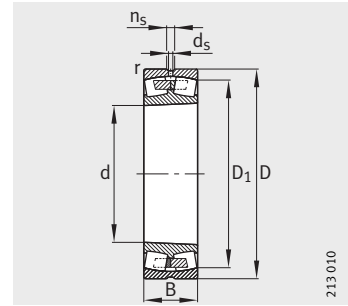


Роликоподшипники радиальные сферические двухрядные

с цилиндрическим или
коническим отверстием



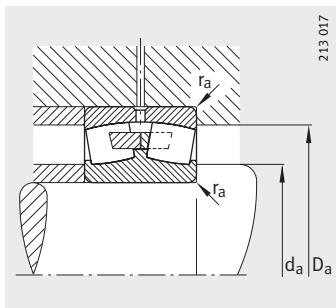
Со средним бортиком
Цилиндрическое отверстие



Коническое отверстие
K = конусность 1:12,
K30 = конусность 1:30

Таблица размеров (продолжение) · Размеры в мм

Условное обозначение	Масса m ≈ кг	Размеры						
		d	D	B	r мин.	D ₁ ≈	d _s	n _s
23944-S-MB	12,3	220	300	60	2,1	277,4	6,3	12,2
23944-S-K-MB	12,3	220	300	60	2,1	277,4	6,3	12,2
23044-K-MB	29,9	220	340	90	3	301,8	8	15
23044-MB	31,7	220	340	90	3	301,8	8	15
24044-B-K30-MB	38,9	220	340	118	3	297,4	6,3	12,2
24044-B-MB	39,5	220	340	118	3	297,4	6,3	12,2
23144-B-K-MB	52	220	370	120	4	319,2	9,5	17,7
23144-B-MB	54,5	220	370	120	4	319,2	9,5	17,7
24144-B-K30	64,4	220	370	150	4	311,7	6,3	12,2
24144-B	65,6	220	370	150	4	311,7	6,3	12,2
22244-B-K-MB	59,6	220	400	108	4	348,7	9,5	17,7
22244-B-MB	61,5	220	400	108	4	348,7	9,5	17,7
23244-K-MB	79	220	400	144	4	337,6	9,5	17,7
23244-MB	81,1	220	400	144	4	337,6	9,5	17,7
22344-K-MB	114	220	460	145	5	391,2	12,5	23,5
22344-A-MA-T41A	119	220	460	145	5	391,2	12,5	23,5
22344-MB	119	220	460	145	5	391,2	12,5	23,5
23948-K-MB	13,4	240	320	60	2,1	297,8	6,3	12,2
23948-MB	13,9	240	320	60	2,1	297,8	6,3	12,2
23048-K-MB	31,9	240	360	92	3	322,1	8	15
23048-MB	34,8	240	360	92	3	322,1	8	15
24048-B-K30-MB	43,2	240	360	118	3	318,9	6,3	12,2
24048-B-MB	43,6	240	360	118	3	318,9	6,3	12,2
23148-B-K-MB	65,3	240	400	128	4	346,2	9,5	17,7
23148-B-MB	67,3	240	400	128	4	346,2	9,5	17,7
24148-B-K30	78,7	240	400	160	4	338	6,3	12,2
24148-B	80,7	240	400	160	4	338	6,3	12,2
22248-B-K-MB	81,2	240	440	120	4	380,7	12,5	23,5
22248-B-MB	83,4	240	440	120	4	380,7	12,5	23,5
23248-B-K-MB	105	240	440	160	4	371	12,5	23,5
23248-B-MB	111	240	440	160	4	371	12,5	23,5
22348-K-MB	145	240	500	155	5	420	12,5	23,5
22348-MB	151	240	500	155	5	420	12,5	23,5



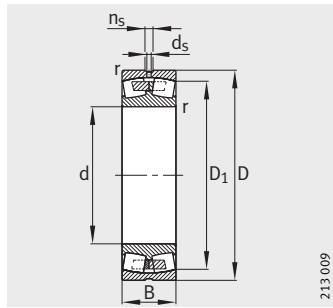
Присоединительные размеры

Присоединительные размеры			Грузоподъемность		Коэффициенты для расчета				Нагрузка предела усталости C_{ur} Н	Предельная частота вращения n_G мин ⁻¹	Базовая тепловая частота вращения n_B мин ⁻¹
d_a мин.	D_a макс.	r_a макс.	дин. C_r Н	стат. C_{0r} Н	e	γ_1	γ_2	γ_0			
230,2	289,8	2,1	600 000	1 250 000	0,18	3,76	5,59	3,67	72 000	1 800	1 460
230,2	289,8	2,1	600 000	1 250 000	0,18	3,76	5,59	3,67	72 000	1 800	1 460
232,4	327,6	2,5	1 100 000	2 000 000	0,26	2,55	3,8	2,5	132 000	1 700	1 440
232,4	327,6	2,5	1 100 000	2 000 000	0,26	2,55	3,8	2,5	132 000	1 700	1 440
232,4	327,6	2,5	1 400 000	2 700 000	0,34	1,96	2,92	1,92	139 000	1 300	1 070
232,4	327,6	2,5	1 400 000	2 700 000	0,34	1,96	2,92	1,92	139 000	1 300	1 070
237	353	3	1 630 000	2 900 000	0,33	2,03	3,02	1,98	165 000	1 400	1 060
237	353	3	1 630 000	2 900 000	0,33	2,03	3,02	1,98	165 000	1 400	1 060
237	353	3	1 900 000	3 450 000	0,41	1,63	2,43	1,6	197 000	1 300	720
237	353	3	1 900 000	3 450 000	0,41	1,63	2,43	1,6	197 000	1 300	720
237	383	3	1 630 000	2 450 000	0,29	2,35	3,5	2,3	153 000	1 400	1 340
237	383	3	1 630 000	2 450 000	0,29	2,35	3,5	2,3	153 000	1 400	1 340
237	383	3	2 040 000	3 450 000	0,37	1,83	2,72	1,79	181 000	1 400	850
237	383	3	2 040 000	3 450 000	0,37	1,83	2,72	1,79	181 000	1 400	850
240	440	4	2 320 000	3 350 000	0,35	1,95	2,9	1,91	217 000	1 300	970
240	440	4	2 320 000	3 350 000	0,35	1,95	2,9	1,91	217 000	1 300	970
240	440	4	2 320 000	3 350 000	0,35	1,95	2,9	1,91	217 000	1 300	970
250,2	309,8	2,1	640 000	1 370 000	0,17	4,05	6,04	3,96	93 000	1 500	1 310
250,2	309,8	2,1	640 000	1 370 000	0,17	4,05	6,04	3,96	93 000	1 500	1 310
252,4	347,6	2,5	1 160 000	2 200 000	0,25	2,74	4,08	2,68	130 000	1 400	1 320
252,4	347,6	2,5	1 160 000	2 200 000	0,25	2,74	4,08	2,68	130 000	1 400	1 320
252,4	347,6	2,5	1 500 000	2 900 000	0,32	2,1	3,13	2,06	150 000	1 300	970
252,4	347,6	2,5	1 500 000	2 900 000	0,32	2,1	3,13	2,06	150 000	1 300	970
257	383	3	1 860 000	3 250 000	0,33	2,06	3,06	2,01	177 000	1 300	970
257	383	3	1 860 000	3 250 000	0,33	2,06	3,06	2,01	177 000	1 300	970
257	383	3	2 120 000	3 900 000	0,41	1,66	2,47	1,62	231 000	1 200	660
257	383	3	2 120 000	3 900 000	0,41	1,66	2,47	1,62	231 000	1 200	660
257	423	3	1 960 000	3 050 000	0,29	2,35	3,5	2,3	184 000	1 300	1 180
257	423	3	1 960 000	3 050 000	0,29	2,35	3,5	2,3	184 000	1 300	1 180
257	423	3	2 450 000	4 250 000	0,37	1,8	2,69	1,76	231 000	1 300	750
257	423	3	2 450 000	4 250 000	0,37	1,8	2,69	1,76	231 000	1 300	750
260	480	4	2 650 000	3 900 000	0,35	1,95	2,9	1,91	249 000	1 500	870
260	480	4	2 650 000	3 900 000	0,35	1,95	2,9	1,91	249 000	1 500	870



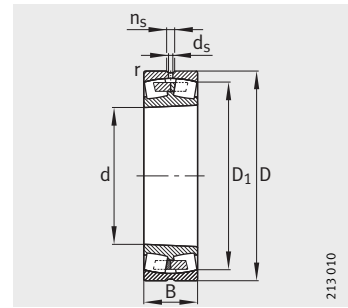
Роликоподшипники радиальные сферические двухрядные

с цилиндрическим или
коническим отверстием



213 009

Со средним бортиком
Цилиндрическое отверстие

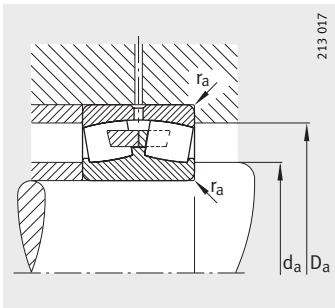


213 010

Коническое отверстие
K = конусность 1:12,
K30 = конусность 1:30

Таблица размеров (продолжение) · Размеры в мм

Условное обозначение	Масса m ≈ кг	Размеры						
		d	D	B	r мин.	D ₁ ≈	d _s	n _s
23952-K-MB	22,4	260	360	75	2,1	330,5	8	15
23952-MB	24,1	260	360	75	2,1	330,5	8	15
23052-K-MB	46,2	260	400	104	4	357,2	9,5	17,7
23052-MB	49,3	260	400	104	4	357,2	9,5	17,7
24052-B-K30-MB	64,5	260	400	140	4	349,1	6,3	12,2
24052-B-MB	67,2	260	400	140	4	349,1	6,3	12,2
23152-K-MB	89,6	260	440	144	4	379,7	9,5	17,7
23152-MB	92,5	260	440	144	4	379,7	9,5	17,7
24152-B-K30	112	260	440	180	4	370,3	8	15
24152-B	114	260	440	180	4	370,3	8	15
22252-B-K-MB	106	260	480	130	5	415,3	12,5	23,5
22252-B-MB	110	260	480	130	5	415,3	12,5	23,5
23252-B-K-MB	136	260	480	174	5	405,4	12,5	23,5
23252-B-MB	144	260	480	174	5	405,4	12,5	23,5
22352-K-MB	177	260	540	165	6	452,1	12,5	23,5
22352-MB	181	260	540	165	6	452,1	12,5	23,5
23956-K-MB	24,7	280	380	75	2,1	350	8	15
23956-MB	25,5	280	380	75	2,1	350	8	15
23056-B-K-MB	50,3	280	420	106	4	376,5	9,5	17,7
23056-B-MB	52,9	280	420	106	4	376,5	9,5	17,7
24056-B-K30-MB	69,7	280	420	140	4	369,5	6,3	12,2
24056-B-MB	70,8	280	420	140	4	369,5	6,3	12,2
23156-B-K-MB	96,4	280	460	146	5	401,4	9,5	17,7
23156-B-MB	99,5	280	460	146	5	401,4	9,5	17,7
24156-B-K30	118	280	460	180	5	392,8	8	15
24156-B	119	280	460	180	5	392,8	8	15
22256-B-K-MB	110	280	500	130	5	435,2	12,5	23,5
22256-B-MB	113	280	500	130	5	435,2	12,5	23,5
23256-K-MB	153	280	500	176	5	426,3	12,5	23,5
23256-MB	157	280	500	176	5	426,3	12,5	23,5
22356-K-MB	224	280	580	175	6	489,3	12,5	23,5
22356-MB	233	280	580	175	6	489,3	12,5	23,5



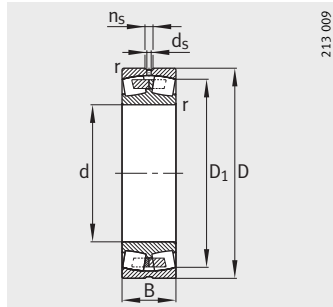
Присоединительные размеры

Присоединительные размеры			Грузоподъемность		Коэффициенты для расчета				Нагрузка предела усталости C_{ur} Н	Предельная частота вращения n_G мин ⁻¹	Базовая тепловая частота вращения n_B мин ⁻¹
d_a мин.	D_a макс.	r_a макс.	дин. C_r Н	стат. C_{0r} Н	e	γ_1	γ_2	γ_0			
270,2	349,8	2,1	930 000	1 930 000	0,19	3,54	5,27	3,46	108 000	1 400	1 190
270,2	349,8	2,1	930 000	1 930 000	0,19	3,54	5,27	3,46	108 000	1 400	1 190
274,6	385,4	3	1 500 000	2 800 000	0,26	2,64	3,93	2,58	154 000	1 300	1 170
274,6	385,4	3	1 500 000	2 800 000	0,26	2,64	3,93	2,58	154 000	1 300	1 170
274,6	385,4	3	1 900 000	3 800 000	0,35	1,94	2,88	1,89	204 000	1 100	870
274,6	385,4	3	1 900 000	3 800 000	0,35	1,94	2,88	1,89	204 000	1 100	870
277	423	3	2 200 000	4 000 000	0,33	2,03	3,02	1,98	213 000	1 200	850
277	423	3	2 200 000	4 000 000	0,33	2,03	3,02	1,98	213 000	1 200	850
277	423	3	2 700 000	5 100 000	0,42	1,61	2,4	1,58	315 000	1 100	550
277	423	3	2 700 000	5 100 000	0,42	1,61	2,4	1,58	315 000	1 100	550
280	460	4	2 240 000	3 450 000	0,29	2,32	3,45	2,26	217 000	1 100	1 070
280	460	4	2 240 000	3 450 000	0,29	2,32	3,45	2,26	217 000	1 100	1 070
280	460	4	2 900 000	4 900 000	0,37	1,8	2,69	1,76	270 000	1 100	660
280	460	4	2 900 000	4 900 000	0,37	1,8	2,69	1,76	270 000	1 100	660
286	514	5	3 000 000	4 400 000	0,34	2	2,98	1,96	290 000	1 100	790
286	514	5	3 000 000	4 400 000	0,34	2	2,98	1,96	290 000	1 100	790
290,2	369,8	2,1	970 000	2 040 000	0,18	3,76	5,59	3,67	129 000	1 300	1 100
290,2	369,8	2,1	970 000	2 040 000	0,18	3,76	5,59	3,67	129 000	1 300	1 100
294,6	405,4	3	1 560 000	3 000 000	0,25	2,74	4,08	2,68	156 000	1 300	1 090
294,6	405,4	3	1 560 000	3 000 000	0,25	2,74	4,08	2,68	156 000	1 300	1 090
294,6	405,4	3	2 000 000	4 000 000	0,33	2,04	3,04	2	225 000	1 100	810
294,6	405,4	3	2 000 000	4 000 000	0,33	2,04	3,04	2	225 000	1 100	810
300	440	4	2 360 000	4 400 000	0,32	2,12	3,15	2,07	241 000	1 100	780
300	440	4	2 360 000	4 400 000	0,32	2,12	3,15	2,07	241 000	1 100	780
300	440	4	2 700 000	5 200 000	0,39	1,71	2,54	1,67	365 000	1 000	520
300	440	4	2 700 000	5 200 000	0,39	1,71	2,54	1,67	365 000	1 000	520
300	480	4	2 360 000	3 650 000	0,28	2,43	3,61	2,37	238 000	1 100	1 010
300	480	4	2 360 000	3 650 000	0,28	2,43	3,61	2,37	238 000	1 100	1 010
300	480	4	3 000 000	5 300 000	0,36	1,86	2,77	1,82	260 000	1 100	620
300	480	4	3 000 000	5 300 000	0,36	1,86	2,77	1,82	260 000	1 100	620
306	554	5	3 550 000	5 400 000	0,33	2,03	3,02	1,98	335 000	950	680
306	554	5	3 550 000	5 400 000	0,33	2,03	3,02	1,98	335 000	950	680

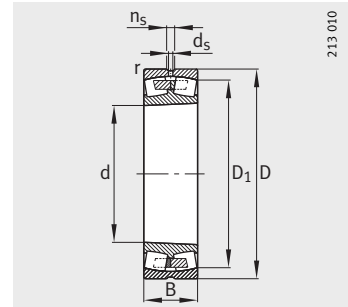


Роликоподшипники радиальные сферические двухрядные

с цилиндрическим или
коническим отверстием



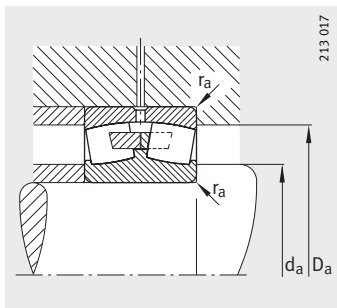
Со средним бортиком
Цилиндрическое отверстие



Коническое отверстие
K = конусность 1:12,
K30 = конусность 1:30

Таблица размеров (продолжение) · Размеры в мм

Условное обозначение	Масса m ≈ кг	Размеры						
		d	D	B	r мин.	D ₁ ≈	d _s	n _s
23960-B-K-MB	39,1	300	420	90	3	384,6	9,5	17,7
23960-B-MB	40,6	300	420	90	3	384,6	9,5	17,7
23060-K-MB	72,2	300	460	118	4	412,6	9,5	17,7
23060-MB	73,8	300	460	118	4	412,6	9,5	17,7
24060-B-K30-MB	97,7	300	460	160	4	401,5	8	15
24060-B-MB	102	300	460	160	4	401,5	8	15
23160-B-K-MB	123	300	500	160	5	434,7	9,5	17,7
23160-B-MB	134	300	500	160	5	434,7	9,5	17,7
24160-B-K30	158	300	500	200	5	424,4	8	15
24160-B	159	300	500	200	5	424,4	8	15
22260-K-MB	136	300	540	140	5	468,8	12,5	23,5
22260-MB	142	300	540	140	5	468,8	12,5	23,5
23260-K-MB	192	300	540	192	5	458,7	12,5	23,5
23260-MB	198	300	540	192	5	458,7	12,5	23,5
23964-K-MB	41	320	440	90	3	406,2	9,5	17,7
23964-MB	41,8	320	440	90	3	406,2	9,5	17,7
23064-K-MB	77,1	320	480	121	4	432,6	9,5	17,7
23064-MB	79,9	320	480	121	4	432,6	9,5	17,7
24064-B-K30-MB	103	320	480	160	4	424	8	15
24064-B-MB	107	320	480	160	4	424	8	15
23164-K-MB	159	320	540	176	5	466,2	12,5	23,5
23164-MB	170	320	540	176	5	466,2	12,5	23,5
24164-B-K30	197	320	540	218	5	456,1	9,5	17,7
24164-B	204	320	540	218	5	456,1	9,5	17,7
22264-K-MB	166	320	580	150	5	503,5	12,5	23,5
22264-MB	177	320	580	150	5	503,5	12,5	23,5
23264-K-MB	229	320	580	208	5	489,6	12,5	23,5
23264-MB	242	320	580	208	5	489,6	12,5	23,5



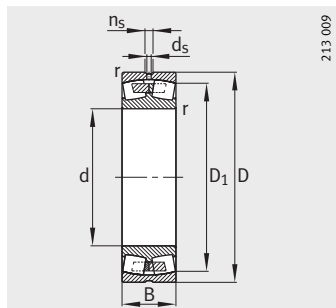
Присоединительные размеры

Присоединительные размеры			Грузоподъемность		Коэффициенты для расчета				Нагрузка предела усталости C_{Ur} Н	Предельная частота вращения n_G мин ⁻¹	Базовая тепловая частота вращения n_B мин ⁻¹
d_a мин.	D_a макс.	r_a макс.	дин. C_r Н	стат. C_{0r} Н	e	Y_1	Y_2	Y_0			
312,4	407,6	2,5	1 270 000	2 650 000	0,2	3,42	5,09	3,34	165 000	1 200	1 000
312,4	407,6	2,5	1 270 000	2 650 000	0,2	3,42	5,09	3,34	165 000	1 200	1 000
314,6	445,4	3	1 960 000	3 650 000	0,25	2,69	4	2,63	223 000	1 100	960
314,6	445,4	3	1 960 000	3 650 000	0,25	2,69	4	2,63	223 000	1 100	960
314,6	445,4	3	2 500 000	5 200 000	0,35	1,95	2,9	1,91	300 000	1 000	700
314,6	445,4	3	2 500 000	5 200 000	0,35	1,95	2,9	1,91	300 000	1 000	700
320	480	4	2 650 000	4 900 000	0,33	2,06	3,06	2,01	270 000	1 100	720
320	480	4	2 650 000	4 900 000	0,33	2,06	3,06	2,01	270 000	1 100	720
320	480	4	3 250 000	6 300 000	0,4	1,67	2,49	1,63	540 000	900	455
320	480	4	3 250 000	6 300 000	0,4	1,67	2,49	1,63	540 000	900	455
320	520	4	2 750 000	4 400 000	0,27	2,47	3,67	2,41	300 000	1 000	900
320	520	4	2 750 000	4 400 000	0,27	2,47	3,67	2,41	300 000	1 000	900
320	520	4	3 450 000	6 200 000	0,37	1,83	2,72	1,79	300 000	1 000	560
320	520	4	3 450 000	6 200 000	0,37	1,83	2,72	1,79	300 000	1 000	560
332,4	427,6	2,5	1 310 000	2 750 000	0,19	3,62	5,39	3,54	202 000	1 100	930
332,4	427,6	2,5	1 310 000	2 750 000	0,19	3,62	5,39	3,54	202 000	1 100	930
334,6	465,4	3	2 040 000	4 000 000	0,25	2,74	4,08	2,68	243 000	1 100	900
334,6	465,4	3	2 040 000	4 000 000	0,25	2,74	4,08	2,68	243 000	1 100	900
334,6	465,4	3	2 600 000	5 400 000	0,33	2,06	3,06	2,01	360 000	950	660
334,6	465,4	3	2 600 000	5 400 000	0,33	2,06	3,06	2,01	360 000	950	660
340	520	4	3 200 000	6 000 000	0,34	1,98	2,94	1,93	305 000	950	650
340	520	4	3 200 000	6 000 000	0,34	1,98	2,94	1,93	305 000	950	650
340	520	4	3 800 000	7 350 000	0,41	1,65	2,46	1,61	530 000	850	415
340	520	4	3 800 000	7 350 000	0,41	1,65	2,46	1,61	530 000	850	415
340	560	4	3 050 000	4 900 000	0,27	2,47	3,67	2,41	345 000	950	830
340	560	4	3 050 000	4 900 000	0,27	2,47	3,67	2,41	345 000	950	830
340	560	4	3 900 000	6 950 000	0,37	1,8	2,69	1,76	330 000	950	510
340	560	4	3 900 000	6 950 000	0,37	1,8	2,69	1,76	330 000	950	510

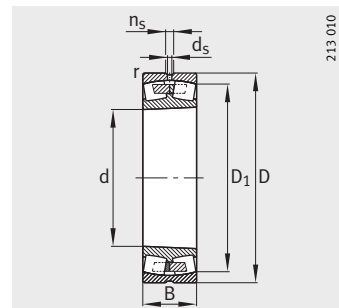


Роликоподшипники радиальные сферические двухрядные

с цилиндрическим или
коническим отверстием



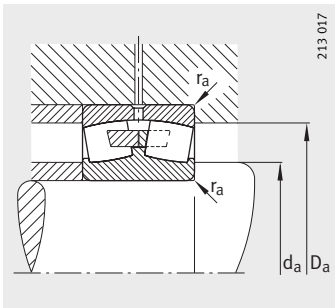
Со средним бортиком
Цилиндрическое отверстие



Коническое отверстие
K = конусность 1:12,
K30 = конусность 1:30

Таблица размеров (продолжение) · Размеры в мм

Условное обозначение	Масса m ≈ кг	Размеры						
		d	D	B	r мин.	D ₁ ≈	d _s	n _s
23968-MB	47,8	340	460	90	3	426,7	9,5	17,7
23068-K-MB	101	340	520	133	5	464,6	12,5	23,5
23068-MB	105	340	520	133	5	464,6	12,5	23,5
24068-B-K30-MB	143	340	520	180	5	457,1	9,5	17,7
24068-B-MB	146	340	520	180	5	457,1	9,5	17,7
23168-B-K-MB	203	340	580	190	5	499,5	12,5	23,5
23168-B-MB	215	340	580	190	5	499,5	12,5	23,5
24168-B-K30	260	340	580	243	5	481,1	9,5	17,7
24168-B	266	340	580	243	5	481,1	9,5	17,7
23268-B-K-MB	291	340	620	224	6	521,2	12,5	23,5
23268-B-MB	309	340	620	224	6	521,2	12,5	23,5
23972-K-MB	45	360	480	90	3	447,1	9,5	17,7
23972-MB	46,5	360	480	90	3	447,1	9,5	17,7
23072-K-MB	107	360	540	134	5	485,2	12,5	23,5
23072-MB	112	360	540	134	5	485,2	12,5	23,5
24072-B-MB	138	360	540	180	5	478,5	9,5	17,7
23172-K-MB	217	360	600	192	5	520	12,5	23,5
23172-MB	230	360	600	192	5	520	12,5	23,5
24172-B-K30	275	360	600	243	5	503,6	9,5	17,7
24172-B	279	360	600	243	5	503,6	9,5	17,7
23272-B-K-MB	328	360	650	232	6	548,3	12,5	23,5
23272-B-MB	347	360	650	232	6	548,3	12,5	23,5
23976-K-MB	66,3	380	520	106	4	477,6	9,5	17,7
23976-MB	68,5	380	520	106	4	477,6	9,5	17,7
23076-B-K-MB	113	380	560	135	5	505,6	12,5	23,5
23076-B-MB	117	380	560	135	5	505,6	12,5	23,5
24076-B-K30-MB	155	380	560	180	5	499	9,5	17,7
24076-B-MB	158	380	560	180	5	499	9,5	17,7
23176-K-MB	226	380	620	194	5	539,6	12,5	23,5
23176-MB	241	380	620	194	5	539,6	12,5	23,5
24176-B-K30	277	380	620	243	5	525,8	9,5	17,7
24176-B	279	380	620	243	5	525,8	9,5	17,7
23276-B-K-MB	367	380	680	240	6	576,4	12,5	23,5
23276-B-MB	390	380	680	240	6	576,4	12,5	23,5



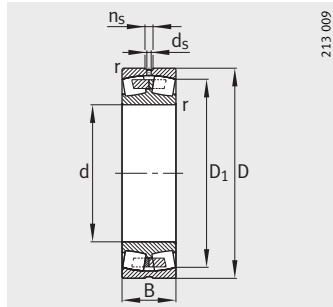
Присоединительные размеры

Присоединительные размеры			Грузоподъемность		Коэффициенты для расчета				Нагрузка предела усталости	Предельная частота вращения	Базовая тепловая частота вращения
d _a	D _a	r _a	дин. C _r Н	стат. C _{0r} Н	e	Y ₁	Y ₂	Y ₀			
мин.	макс.	макс.							Н	мин ⁻¹	мин ⁻¹
352,4	447,6	2,5	1 370 000	3 000 000	0,18	3,85	5,73	3,76	199 000	1 100	860
358	502	4	2 360 000	4 550 000	0,25	2,69	4	2,63	285 000	1 000	840
358	502	4	2 360 000	4 550 000	0,25	2,69	4	2,63	285 000	1 000	840
358	502	4	3 100 000	6 550 000	0,34	1,98	2,94	1,93	530 000	850	600
358	502	4	3 100 000	6 550 000	0,34	1,98	2,94	1,93	530 000	850	600
360	560	4	3 650 000	6 950 000	0,34	1,98	2,94	1,93	570 000	900	590
360	560	4	3 650 000	6 950 000	0,34	1,98	2,94	1,93	570 000	900	590
360	560	4	4 400 000	8 500 000	0,43	1,56	2,32	1,53	680 000	800	380
360	560	4	4 400 000	8 500 000	0,43	1,56	2,32	1,53	680 000	800	380
366	594	5	4 500 000	8 150 000	0,38	1,78	2,65	1,74	650 000	850	465
366	594	5	4 500 000	8 150 000	0,38	1,78	2,65	1,74	650 000	850	465
372,4	467,6	2,5	1 430 000	3 200 000	0,17	4,05	6,04	3,96	209 000	1 000	800
372,4	467,6	2,5	1 430 000	3 200 000	0,17	4,05	6,04	3,96	209 000	1 000	800
378	522	4	2 450 000	4 800 000	0,25	2,74	4,08	2,68	295 000	950	790
378	522	4	2 450 000	4 800 000	0,25	2,74	4,08	2,68	295 000	950	790
378	522	4	3 250 000	6 800 000	0,33	2,06	3,06	2,01	530 000	800	560
380	580	4	3 800 000	7 350 000	0,33	2,06	3,06	2,01	360 000	850	550
380	580	4	3 800 000	7 350 000	0,33	2,06	3,06	2,01	360 000	850	550
380	580	4	4 500 000	9 000 000	0,41	1,63	2,43	1,6	550 000	750	355
380	580	4	4 500 000	9 000 000	0,41	1,63	2,43	1,6	550 000	750	355
386	624	5	4 900 000	9 150 000	0,38	1,78	2,65	1,74	720 000	800	425
386	624	5	4 900 000	9 150 000	0,38	1,78	2,65	1,74	720 000	800	425
394,6	505,4	3	1 760 000	4 000 000	0,19	3,58	5,33	3,5	265 000	950	750
394,6	505,4	3	1 760 000	4 000 000	0,19	3,58	5,33	3,5	265 000	950	750
398	542	4	2 550 000	5 300 000	0,24	2,84	4,23	2,78	430 000	900	730
398	542	4	2 550 000	5 300 000	0,24	2,84	4,23	2,78	430 000	900	730
398	542	4	3 350 000	7 200 000	0,31	2,15	3,2	2,1	580 000	750	520
398	542	4	3 350 000	7 200 000	0,31	2,15	3,2	2,1	580 000	750	520
400	600	4	4 050 000	8 150 000	0,32	2,12	3,15	2,07	385 000	800	510
400	600	4	4 050 000	8 150 000	0,32	2,12	3,15	2,07	385 000	800	510
400	600	4	4 650 000	9 500 000	0,39	1,71	2,54	1,67	770 000	700	330
400	600	4	4 650 000	9 500 000	0,39	1,71	2,54	1,67	770 000	700	330
406	654	5	5 300 000	9 800 000	0,37	1,8	2,69	1,76	780 000	750	395
406	654	5	5 300 000	9 800 000	0,37	1,8	2,69	1,76	780 000	750	395

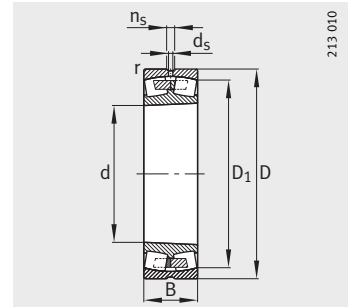


Роликоподшипники радиальные сферические двухрядные

с цилиндрическим или
коническим отверстием



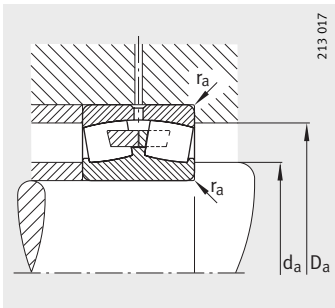
Со средним бортиком
Цилиндрическое отверстие



Коническое отверстие
K = конусность 1:12,
K30 = конусность 1:30

Таблица размеров (продолжение) · Размеры в мм

Условное обозначение	Масса m ≈ кг	Размеры						
		d	D	B	r мин.	D ₁ ≈	d _s	n _s
23980-B-K-MB	68,2	400	540	106	4	499	9,5	17,7
23980-B-MB	72,9	400	540	106	4	499	9,5	17,7
23080-K-MB	143	400	600	148	5	540,5	12,5	23,5
23080-MB	151	400	600	148	5	540,5	12,5	23,5
24080-B-K30-MB	196	400	600	200	5	530,9	12,5	23,5
24080-B-MB	198	400	600	200	5	530,9	12,5	23,5
23180-B-K-MB	261	400	650	200	6	567,2	12,5	23,5
23180-B-MB	270	400	650	200	6	567,2	12,5	23,5
24180-B-K30	312	400	650	250	6	553,5	12,5	23,5
24180-B	326	400	650	250	6	553,5	12,5	23,5
23280-B-K-MB	442	400	720	256	6	609,8	12,5	23,5
23280-B-MB	469	400	720	256	6	609,8	12,5	23,5
23984-K-MB	78	420	560	106	4	519,5	9,5	17,7
23984-MB	80,5	420	560	106	4	519,5	9,5	17,7
23084-B-K-MB	155	420	620	150	5	560,7	12,5	23,5
23084-B-MB	162	420	620	150	5	560,7	12,5	23,5
24084-B-K30-MB	214	420	620	200	5	550,2	12,5	23,5
24084-B-MB	217	420	620	200	5	550,2	12,5	23,5
23184-K-MB	339	420	700	224	6	605,4	12,5	23,5
23184-MB	360	420	700	224	6	605,4	12,5	23,5
24184-B-K30	407	420	700	280	6	590,3	12,5	23,5
24184-B	442	420	700	280	6	590,3	12,5	23,5
23284-B-K-MB	537	420	760	272	7,5	642,2	12,5	23,5
23284-B-MB	558	420	760	272	7,5	642,2	12,5	23,5



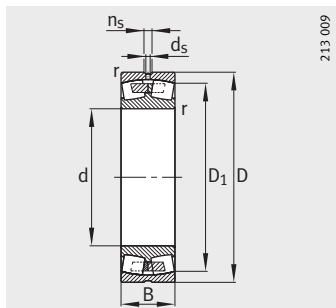
Присоединительные размеры

Присоединительные размеры			Грузоподъемность		Коэффициенты для расчета				Нагрузка предела усталости C_{ur} Н	Предельная частота вращения n_G мин ⁻¹	Базовая тепловая частота вращения n_B мин ⁻¹
d_a мин.	D_a макс.	r_a макс.	дин. C_r Н	стат. C_{0r} Н	e	Y_1	Y_2	Y_0			
414,6	525,4	3	1 830 000	4 150 000	0,18	3,71	5,52	3,63	275 000	900	710
414,6	525,4	3	1 830 000	4 150 000	0,18	3,71	5,52	3,63	275 000	900	710
418	582	4	3 050 000	6 200 000	0,24	2,79	4,15	2,73	365 000	800	670
418	582	4	3 050 000	6 200 000	0,24	2,79	4,15	2,73	365 000	800	670
418	582	4	3 900 000	8 500 000	0,33	2,06	3,06	2,01	670 000	700	485
418	582	4	3 900 000	8 500 000	0,33	2,06	3,06	2,01	670 000	700	485
426	624	5	4 250 000	8 500 000	0,31	2,15	3,2	2,1	670 000	750	485
426	624	5	4 250 000	8 500 000	0,31	2,15	3,2	2,1	670 000	750	485
426	624	5	5 100 000	10 400 000	0,39	1,72	2,56	1,68	720 000	670	310
426	624	5	5 100 000	10 400 000	0,39	1,72	2,56	1,68	720 000	670	310
426	694	5	5 700 000	10 800 000	0,38	1,78	2,65	1,74	820 000	700	370
426	694	5	5 700 000	10 800 000	0,38	1,78	2,65	1,74	820 000	700	370
434,6	545,4	3	1 900 000	4 500 000	0,18	3,85	5,73	3,76	300 000	850	660
434,6	545,4	3	1 900 000	4 500 000	0,18	3,85	5,73	3,76	300 000	850	660
438	602	4	3 150 000	6 550 000	0,24	2,84	4,23	2,78	395 000	800	640
438	602	4	3 150 000	6 550 000	0,24	2,84	4,23	2,78	395 000	800	640
438	602	4	4 000 000	8 800 000	0,32	2,13	3,17	2,08	710 000	670	460
438	602	4	4 000 000	8 800 000	0,32	2,13	3,17	2,08	710 000	670	460
446	674	5	5 000 000	9 650 000	0,33	2,03	3,02	1,98	465 000	700	455
446	674	5	5 000 000	9 650 000	0,33	2,03	3,02	1,98	465 000	700	455
446	674	5	6 200 000	12 700 000	0,4	1,67	2,49	1,63	980 000	630	265
446	674	5	6 200 000	12 700 000	0,4	1,67	2,49	1,63	980 000	630	265
452	728	6	6 550 000	12 200 000	0,38	1,77	2,64	1,73	930 000	670	340
452	728	6	6 550 000	12 200 000	0,38	1,77	2,64	1,73	930 000	670	340

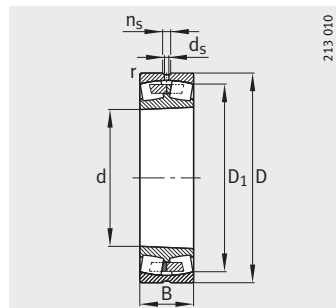


Роликоподшипники радиальные сферические двухрядные

с цилиндрическим или
коническим отверстием



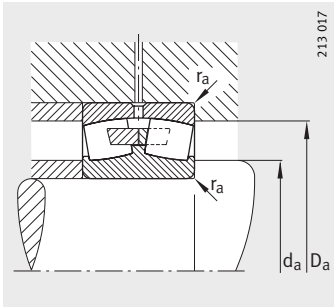
Со средним бортиком
Цилиндрическое отверстие



Коническое отверстие
K = конусность 1:12,
K30 = конусность 1:30

Таблица размеров (продолжение) · Размеры в мм

Условное обозначение	Масса m ≈ кг	Размеры						
		d	D	B	r мин.	D ₁ ≈	d _s	n _s
23988-K-MB	98,3	440	600	118	4	552,8	12,5	23,5
23988-MB	101	440	600	118	4	552,8	12,5	23,5
23088-K-MB	177	440	650	157	6	586,8	12,5	23,5
23088-MB	190	440	650	157	6	586,8	12,5	23,5
24088-B-K30-MB	247	440	650	212	6	575,6	12,5	23,5
24088-B-MB	250	440	650	212	6	575,6	12,5	23,5
23188-K-MB	378	440	720	226	6	626	12,5	23,5
23188-MB	381	440	720	226	6	626	12,5	23,5
24188-B-K30	451	440	720	280	6	612,4	12,5	23,5
24188-B	453	440	720	280	6	612,4	12,5	23,5
23288-B-K-MB	586	440	790	280	7,5	669,3	12,5	23,5
23288-B-MB	615	440	790	280	7,5	669,3	12,5	23,5
23992-B-K-MB	103	460	620	118	4	573,3	12,5	23,5
23992-B-MB	111	460	620	118	4	573,3	12,5	23,5
23092-B-K-MB	204	460	680	163	6	612,2	12,5	23,5
23092-B-MB	208	460	680	163	6	612,2	12,5	23,5
24092-B-MB	282	460	680	218	6	603,3	12,5	23,5
23192-K-MB	420	460	760	240	7,5	661,4	12,5	23,5
23192-MB	447	460	760	240	7,5	661,4	12,5	23,5
24192-B-K30-MB	578	460	760	300	7,5	642,8	12,5	23,5
24192-B-MB	582	460	760	300	7,5	642,8	12,5	23,5
23292-K-MB	699	460	830	296	7,5	701,6	12,5	23,5
23292-MB	700	460	830	296	7,5	701,6	12,5	23,5
23996-B-K-MB	121	480	650	128	5	598,8	12,5	23,5
23996-B-MB	126	480	650	128	5	598,8	12,5	23,5
23096-K-MB	208	480	700	165	6	632,6	12,5	23,5
23096-MB	222	480	700	165	6	632,6	12,5	23,5
24096-B-K30-MB	289	480	700	218	6	625,4	12,5	23,5
24096-B-MB	291	480	700	218	6	625,4	12,5	23,5
23196-K-MB	470	480	790	248	7,5	688,3	12,5	23,5
23196-MB	508	480	790	248	7,5	688,3	12,5	23,5
24196-B-K30-MB	700	480	790	308	7,5	669,9	12,5	23,5
23296-K-MB	806	480	870	310	7,5	734,8	12,5	23,5
23296-MB	830	480	870	310	7,5	734,8	12,5	23,5



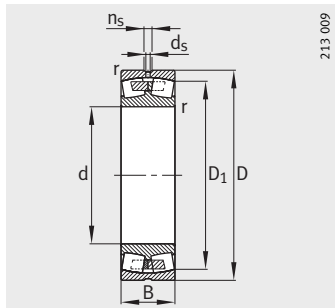
Присоединительные размеры

Присоединительные размеры			Грузоподъемность		Коэффициенты для расчета				Нагрузка предела усталости	Предельная частота вращения	Базовая тепловая частота вращения
d_a	D_a	r_a	дин. C_r	стат. C_{0r}	e	γ_1	γ_2	γ_0			
мин.	макс.	макс.	Н	Н					Н	мин ⁻¹	мин ⁻¹
454,6	585,4	3	2 240 000	5 200 000	0,18	3,66	5,46	3,58	295 000	800	620
454,6	585,4	3	2 240 000	5 200 000	0,18	3,66	5,46	3,58	295 000	800	620
463	627	5	3 400 000	7 100 000	0,24	2,84	4,23	2,78	405 000	750	610
463	627	5	3 400 000	7 100 000	0,24	2,84	4,23	2,78	405 000	750	610
463	627	5	4 300 000	9 650 000	0,32	2,12	3,15	2,07	750 000	630	430
463	627	5	4 300 000	9 650 000	0,32	2,12	3,15	2,07	750 000	630	430
466	694	5	5 200 000	10 400 000	0,32	2,1	3,13	2,06	485 000	700	425
466	694	5	5 200 000	10 400 000	0,32	2,1	3,13	2,06	485 000	700	425
466	694	5	6 400 000	13 200 000	0,38	1,76	2,62	1,72	1 020 000	600	255
466	694	5	6 400 000	13 200 000	0,38	1,76	2,62	1,72	1 020 000	600	255
472	758	6	7 100 000	13 400 000	0,37	1,8	2,69	1,76	990 000	630	320
472	758	6	7 100 000	13 400 000	0,37	1,8	2,69	1,76	990 000	630	320
474,6	605,4	3	2 280 000	5 400 000	0,18	3,85	5,73	3,76	370 000	750	590
474,6	605,4	3	2 280 000	5 400 000	0,18	3,85	5,73	3,76	370 000	750	590
483	657	5	3 650 000	7 650 000	0,24	2,84	4,23	2,78	520 000	700	580
483	657	5	3 650 000	7 650 000	0,24	2,84	4,23	2,78	520 000	700	580
483	657	5	4 750 000	10 600 000	0,31	2,16	3,22	2,12	710 000	630	405
492	728	6	5 850 000	11 600 000	0,32	2,12	3,15	2,07	530 000	630	390
492	728	6	5 850 000	11 600 000	0,32	2,12	3,15	2,07	530 000	630	390
492	728	6	7 500 000	15 600 000	0,39	1,73	2,58	1,69	1 160 000	560	227
492	728	6	7 500 000	15 600 000	0,39	1,73	2,58	1,69	1 160 000	560	227
492	798	6	7 800 000	15 000 000	0,37	1,8	2,69	1,76	620 000	600	295
492	798	6	7 800 000	15 000 000	0,37	1,8	2,69	1,76	620 000	600	295
498	632	4	2 550 000	6 000 000	0,18	3,76	5,59	3,67	460 000	700	570
498	632	4	2 550 000	6 000 000	0,18	3,76	5,59	3,67	460 000	700	570
503	677	5	3 800 000	8 150 000	0,23	2,9	4,31	2,83	455 000	670	550
503	677	5	3 800 000	8 150 000	0,23	2,9	4,31	2,83	455 000	670	550
503	677	5	4 900 000	11 200 000	0,3	2,25	3,34	2,2	830 000	600	380
503	677	5	4 900 000	11 200 000	0,3	2,25	3,34	2,2	830 000	600	380
512	758	6	6 300 000	12 700 000	0,32	2,12	3,15	2,07	570 000	630	370
512	758	6	6 300 000	12 700 000	0,32	2,12	3,15	2,07	570 000	630	370
512	758	6	8 000 000	16 600 000	0,39	1,75	2,61	1,71	1 190 000	560	213
512	838	6	8 800 000	17 000 000	0,37	1,83	2,72	1,79	700 000	600	265
512	838	6	8 800 000	17 000 000	0,37	1,83	2,72	1,79	700 000	600	265

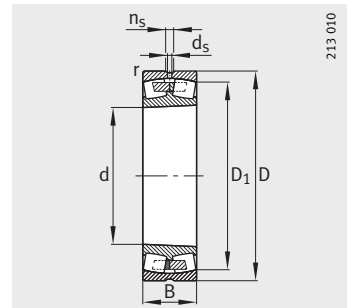


Роликоподшипники радиальные сферические двухрядные

с цилиндрическим или
коническим отверстием



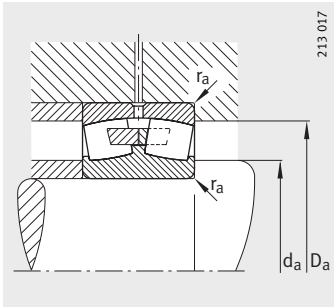
Со средним бортиком
Цилиндрическое отверстие



Коническое отверстие
K = конусность 1:12,
K30 = конусность 1:30

Таблица размеров (продолжение) · Размеры в мм

Условное обозначение	Масса m ≈ кг	Размеры						
		d	D	B	r	D ₁	d _s	n _s
239/500-K-MB	124	500	670	128	5	619,3	12,5	23,5
239/500-MB	132	500	670	128	5	619,3	12,5	23,5
230/500-B-K-MB	219	500	720	167	6	653,5	12,5	23,5
230/500-B-MB	233	500	720	167	6	653,5	12,5	23,5
240/500-B-MB	297	500	720	218	6	645,8	12,5	23,5
231/500-B-K-MB	556	500	830	264	7,5	720,9	12,5	23,5
231/500-B-MB	588	500	830	264	7,5	720,9	12,5	23,5
241/500-B-K30-MB	717	500	830	325	7,5	701,8	12,5	23,5
241/500-B-MB	725	500	830	325	7,5	701,8	12,5	23,5
239/530-K-MB	146	530	710	136	5	656,4	12,5	23,5
239/530-MB	160	530	710	136	5	656,4	12,5	23,5
230/530-B-K-MB	291	530	780	185	6	703,7	12,5	23,5
230/530-B-MB	321	530	780	185	6	703,7	12,5	23,5
240/530-B-MB	415	530	780	250	6	691,9	12,5	23,5
231/530-K-MB	643	530	870	272	7,5	756,3	12,5	23,5
241/530-B-K30-MB	845	530	870	335	7,5	739,1	12,5	23,5
239/560-B-K-MB	169	560	750	140	5	693,4	12,5	23,5
239/560-B-MB	181	560	750	140	5	693,4	12,5	23,5
230/560-B-K-MB	339	560	820	195	6	741,5	12,5	23,5
230/560-B-MB	358	560	820	195	6	741,5	12,5	23,5
240/560-B-MB	468	560	820	258	6	731,2	12,5	23,5
231/560-K-MB	737	560	920	280	7,5	800,2	12,5	23,5
231/560-MB	760	560	920	280	7,5	800,2	12,5	23,5
241/560-B-K30-MB	974	560	920	355	7,5	785	12,5	23,5
239/600-B-K-MB	210	600	800	150	5	740,5	12,5	23,5
239/600-B-MB	224	600	800	150	5	740,5	12,5	23,5
230/600-B-K-MB	388	600	870	200	6	791,9	12,5	23,5
230/600-B-MB	409	600	870	200	6	791,9	12,5	23,5
240/600-B-MB	540	600	870	272	6	773,3	12,5	23,5
231/600-K-MB	901	600	980	300	7,5	852,6	12,5	23,5
231/600-MB	929	600	980	300	7,5	852,6	12,5	23,5
241/600-B-K30-MB	1170	600	980	375	7,5	833	12,5	23,5
241/600-B-MB	1180	600	980	375	7,5	833	12,5	23,5



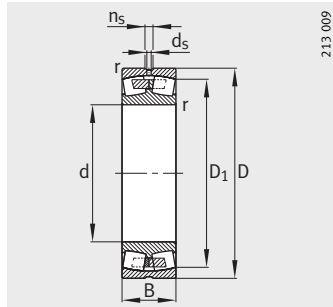
Присоединительные размеры

Присоединительные размеры			Грузоподъемность		Коэффициенты для расчета				Нагрузка предела усталости	Предельная частота вращения	Базовая тепловая частота вращения
d _a	D _a	r _a	дин. C _r	стат. C _{0r}	e	Y ₁	Y ₂	Y ₀			
мин.	макс.	макс.	Н	Н					Н	мин ⁻¹	мин ⁻¹
518	652	4	2 600 000	6 300 000	0,17	3,9	5,81	3,81	400 000	670	540
518	652	4	2 600 000	6 300 000	0,17	3,9	5,81	3,81	400 000	670	540
523	697	5	3 900 000	8 500 000	0,22	3,01	4,48	2,94	510 000	670	520
523	697	5	3 900 000	8 500 000	0,22	3,01	4,48	2,94	510 000	670	520
523	697	5	4 900 000	11 200 000	0,29	2,32	3,45	2,26	850 000	560	370
532	798	6	7 100 000	14 300 000	0,32	2,1	3,13	2,06	990 000	600	340
532	798	6	7 100 000	14 300 000	0,32	2,1	3,13	2,06	990 000	600	340
532	798	6	8 650 000	18 300 000	0,39	1,73	2,58	1,69	1 340 000	530	199
532	798	6	8 650 000	18 300 000	0,39	1,73	2,58	1,69	1 340 000	530	199
548	692	4	2 850 000	6 800 000	0,18	3,85	5,73	3,76	385 000	630	500
548	692	4	2 850 000	6 800 000	0,18	3,85	5,73	3,76	385 000	630	500
553	757	5	4 400 000	9 500 000	0,22	3,04	4,53	2,97	540 000	600	490
553	757	5	4 400 000	9 500 000	0,22	3,04	4,53	2,97	540 000	600	490
553	757	5	6 000 000	13 700 000	0,31	2,15	3,2	2,1	910 000	530	335
562	838	6	7 350 000	15 300 000	0,32	2,12	3,15	2,07	670 000	560	325
562	838	6	9 500 000	20 000 000	0,38	1,77	2,64	1,73	1 450 000	500	184
578	732	4	3 100 000	7 650 000	0,17	3,95	5,88	3,86	570 000	600	465
578	732	4	3 100 000	7 650 000	0,17	3,95	5,88	3,86	570 000	600	465
583	797	5	5 100 000	11 000 000	0,23	2,95	4,4	2,89	740 000	560	450
583	797	5	5 100 000	11 000 000	0,23	2,95	4,4	2,89	740 000	560	450
583	797	5	6 400 000	14 600 000	0,31	2,2	3,27	2,15	1 050 000	500	315
592	888	6	8 150 000	16 600 000	0,31	2,21	3,29	2,16	750 000	530	300
592	888	6	8 150 000	16 600 000	0,31	2,21	3,29	2,16	750 000	530	300
592	888	6	10 600 000	22 400 000	0,38	1,77	2,64	1,73	1 600 000	480	167
618	782	4	3 450 000	8 650 000	0,17	3,95	5,88	3,86	630 000	560	430
618	782	4	3 450 000	8 650 000	0,17	3,95	5,88	3,86	630 000	560	430
623	847	5	5 700 000	12 500 000	0,22	3,07	4,57	3	890 000	530	405
623	847	5	5 700 000	12 500 000	0,22	3,07	4,57	3	890 000	530	405
623	847	5	7 100 000	16 600 000	0,31	2,21	3,29	2,16	1 200 000	630	285
632	948	6	9 000 000	19 300 000	0,31	2,2	3,27	2,15	810 000	500	270
632	948	6	9 000 000	19 300 000	0,31	2,2	3,27	2,15	810 000	500	270
632	948	6	11 600 000	26 000 000	0,38	1,79	2,67	1,75	1 780 000	450	149
632	948	6	11 600 000	26 000 000	0,38	1,79	2,67	1,75	1 780 000	450	149

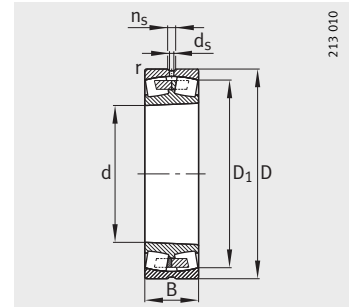


Роликоподшипники радиальные сферические двухрядные

с цилиндрическим или
коническим отверстием



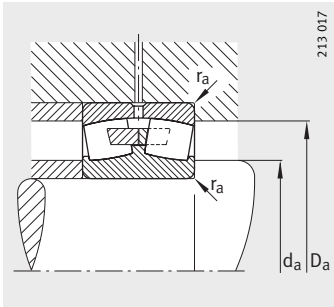
Со средним бортиком
Цилиндрическое отверстие



Коническое отверстие
K = конусность 1:12,
K30 = конусность 1:30

Таблица размеров (продолжение) · Размеры в мм

Условное обозначение	Масса m ≈ кг	Размеры						
		d	D	B	r мин.	D ₁ ≈	d _s	n _s
239/630-B-K-MB	283	630	850	165	6	784,5	12,5	23,5
239/630-B-MB	292	630	850	165	6	784,5	12,5	23,5
230/630-B-MB	496	630	920	212	7,5	834,3	12,5	23,5
230/630-B-K-MB	502	630	920	212	7,5	834,3	12,5	23,5
240/630-B-K30-MB	649	630	920	290	7,5	817,9	12,5	23,5
240/630-B-MB	660	630	920	290	7,5	817,9	12,5	23,5
241/630-B-K30-MB	1 360	630	1 030	400	7,5	872,2	12,5	23,5
239/670-B-K-MB	310	670	900	170	6	831,5	12,5	23,5
239/670-B-MB	320	670	900	170	6	831,5	12,5	23,5
230/670-B-K-MB	590	670	980	230	7,5	888,7	12,5	23,5
230/670-B-MB	600	670	980	230	7,5	888,7	12,5	23,5
241/670-B-K30-MB	1 540	670	1 090	412	7,5	929,4	12,5	23,5
239/710-K-MB	336	710	950	180	6	877,5	12,5	23,5
239/710-MB	355	710	950	180	6	877,5	12,5	23,5
230/710-B-K-MB	650	710	1 030	236	7,5	938,8	12,5	23,5
230/710-B-MB	674	710	1 030	236	7,5	938,8	12,5	23,5
240/710-B-K30-MB	873	710	1 030	315	7,5	921,6	12,5	23,5
241/710-B-K30-MB	1 820	710	1 150	438	9,5	982	12,5	23,5
241/710-B-MB	1 830	710	1 150	438	9,5	982	12,5	23,5
239/750-K-MB	394	750	1 000	185	6	923,2	12,5	23,5
239/750-MB	426	750	1 000	185	6	923,2	12,5	23,5
230/750-K-MB	792	750	1 090	250	7,5	990,9	12,5	23,5
230/750-MB	806	750	1 090	250	7,5	990,9	12,5	23,5
240/750-B-K30-MB	1 070	750	1 090	335	7,5	976,2	12,5	23,5
239/800-B-K-MB	490	800	1 060	195	6	983,7	12,5	23,5
239/800-B-MB	506	800	1 060	195	6	983,7	12,5	23,5
230/800-K-MB	861	800	1 150	258	7,5	1 050,9	12,5	23,5
230/800-MB	899	800	1 150	258	7,5	1 050,9	12,5	23,5
240/800-B-MB	1 200	800	1 150	345	7,5	1 034,1	12,5	23,5
239/850-K-MB	554	850	1 120	200	6	1 039,9	12,5	23,5
239/850-MB	579	850	1 120	200	6	1 039,9	12,5	23,5
240/850-B-K30-MB	1 420	850	1 220	365	7,5	1 092,9	12,5	23,5
239/900-K-MB	641	900	1 180	206	6	1 098,8	12,5	23,5
239/900-MB	653	900	1 180	206	6	1 098,8	12,5	23,5

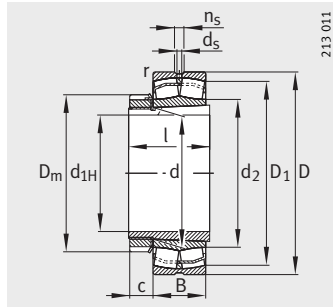


Присоединительные размеры

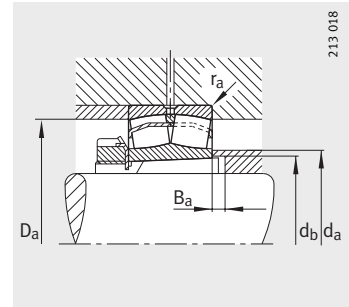
Присоединительные размеры			Грузоподъемность		Коэффициенты для расчета				Нагрузка предела усталости	Предельная частота вращения	Базовая тепловая частота вращения
d_a	D_a	r_a	дин. C_r	стат. C_{0r}	e	γ_1	γ_2	γ_0			
мин.	макс.	макс.	Н	Н					Н	мин ⁻¹	мин ⁻¹
653	827	5	4 050 000	9 800 000	0,18	3,8	5,66	3,72	710 000	530	405
653	827	5	4 050 000	9 800 000	0,18	3,8	5,66	3,72	710 000	530	405
658	892	6	6 300 000	13 700 000	0,22	3,01	4,48	2,94	890 000	500	380
658	892	6	6 300 000	13 700 000	0,22	3,01	4,48	2,94	890 000	500	380
658	892	6	8 000 000	19 000 000	0,31	2,21	3,29	2,16	1 350 000	480	260
658	892	6	8 000 000	19 000 000	0,31	2,21	3,29	2,16	1 350 000	480	260
662	998	6	12 900 000	29 000 000	0,38	1,78	2,65	1,74	1 960 000	450	136
693	877	5	4 300 000	10 600 000	0,17	3,95	5,88	3,86	750 000	500	375
693	877	5	4 300 000	10 600 000	0,17	3,95	5,88	3,86	750 000	500	375
698	952	6	7 200 000	16 000 000	0,22	3,01	4,48	2,94	1 100 000	480	350
698	952	6	7 200 000	16 000 000	0,22	3,01	4,48	2,94	1 100 000	480	350
702	1 058	6	14 000 000	31 500 000	0,37	1,83	2,72	1,79	2 110 000	430	127
733	927	5	4 800 000	12 000 000	0,18	3,85	5,73	3,76	720 000	480	350
733	927	5	4 800 000	12 000 000	0,18	3,85	5,73	3,76	720 000	480	350
738	1 002	6	7 650 000	17 000 000	0,22	3,07	4,57	3	1 140 000	480	325
738	1 002	6	7 650 000	17 000 000	0,22	3,07	4,57	3	1 140 000	480	325
738	1 002	6	9 500 000	22 800 000	0,3	2,26	3,37	2,21	1 550 000	430	223
750	1 110	8	15 600 000	35 500 000	0,38	1,79	2,67	1,75	2 340 000	400	116
750	1 110	8	15 600 000	35 500 000	0,38	1,79	2,67	1,75	2 340 000	400	116
773	977	5	5 200 000	12 900 000	0,17	3,95	5,88	3,86	790 000	480	325
773	977	5	5 200 000	12 900 000	0,17	3,95	5,88	3,86	790 000	480	325
778	1 062	6	8 500 000	19 000 000	0,22	3,01	4,48	2,94	1 010 000	450	305
778	1 062	6	8 500 000	19 000 000	0,22	3,01	4,48	2,94	1 010 000	450	305
778	1 062	6	10 800 000	26 000 000	0,3	2,26	3,37	2,21	1 730 000	400	204
823	1 037	5	5 850 000	15 000 000	0,17	4,05	6,04	3,96	1 010 000	450	295
823	1 037	5	5 850 000	15 000 000	0,17	4,05	6,04	3,96	1 010 000	450	295
828	1 122	6	9 300 000	21 200 000	0,22	3,07	4,57	3	1 430 000	430	280
828	1 122	6	9 300 000	21 200 000	0,22	3,07	4,57	3	1 430 000	430	280
828	1 122	6	11 600 000	28 500 000	0,29	2,33	3,47	2,28	1 810 000	360	188
873	1 097	5	6 300 000	16 300 000	0,16	4,11	6,12	4,02	960 000	430	275
873	1 097	5	6 300 000	16 300 000	0,16	4,11	6,12	4,02	960 000	430	275
878	1 192	6	12 900 000	32 000 000	0,29	2,33	3,47	2,28	2 060 000	480	173
923	1 157	5	6 550 000	17 300 000	0,16	4,28	6,37	4,19	1 010 000	400	260
923	1 157	5	6 550 000	17 300 000	0,16	4,28	6,37	4,19	1 010 000	400	260



Роликоподшипники радиальные сферические двухрядные с закрепительной втулкой



Исполнение E1



Присоединительные размеры

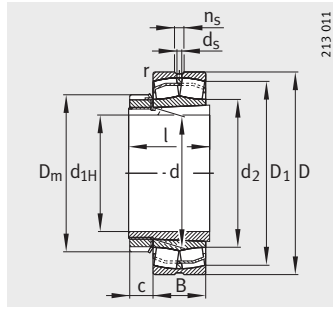
Таблица размеров · Размеры в мм

Условное обозначение			Масса m		Размеры											
Подшипник	X-life	Закрепительная втулка	Подшипник	Закрепительная втулка	d _{1H}	d	D	B	r	D ₁	d ₂	d _s	n _s	D _m	l	c
			≈кг	≈кг	≈	≈	≈	≈	≈	≈	≈	≈	≈	≈	≈	≈
22205-E1-K	XL	H305	0,175	0,075	20	25	52	18	1	44,5	31,3	3,2	4,8	38	29	9
22206-E1-K	XL	H306	0,269	0,099	25	30	62	20	1	53,7	37,9	3,2	4,8	45	31	9
22207-E1-K	XL	H307	0,425	0,147	30	35	72	23	1,1	62,5	43,8	3,2	4,8	57	35	10
21307-E1-K-TVPB	XL	H307	0,496	0,147	30	35	80	21	1,5	66,6	47,4	-	-	57	35	10
22208-E1-K	XL	H308	0,517	0,185	35	40	80	23	1,1	70,4	48,6	3,2	4,8	58	36	11
21308-E1-K	XL	H308	0,702	0,185	35	40	90	23	1,5	80,8	59,7	3,2	4,8	58	36	11
22308-E1-K	XL	H2308	1,03	0,222	35	40	90	33	1,5	76	52,4	3,2	4,8	58	46	11
22209-E1-K	XL	H309	0,577	0,246	40	45	85	23	1,1	75,6	54,8	3,2	4,8	65	39	12
21309-E1-K	XL	H309	0,845	0,246	40	45	100	25	1,5	89,8	67,6	3,2	4,8	65	39	12
22309-E1-K	XL	H2309	1,36	0,283	40	45	100	36	1,5	84,7	58,9	3,2	6,5	65	50	12
22210-E1-K	XL	H310	0,608	0,301	45	50	90	23	1,1	80,8	59,7	3,2	4,8	70	42	13
21310-E1-K	XL	H310	1,28	0,301	45	50	110	27	2	89,8	67,3	3,2	4,8	70	42	13
22310-E1-K	XL	H2310	1,86	0,353	45	50	110	40	2	92,6	63	3,2	6,5	70	55	13
22211-E1-K	XL	H311	0,825	0,35	50	55	100	25	1,5	89,8	67,3	3,2	4,8	75	45	13
21311-E1-K	XL	H311	1,19	0,35	50	55	120	29	2	98,3	71,4	3,2	6,5	75	45	13
22311-E1-K	XL	H2311	2,22	0,426	50	55	120	43	2	101,4	68,9	3,2	6,5	75	59	13
22311-E1-K-T41A	XL	H2311	2,22	0,426	50	55	120	43	2	101,4	68,9	3,2	6,5	75	59	13
22212-E1-K	XL	H312	1,09	0,373	55	60	110	28	1,5	98,7	71,4	3,2	6,5	80	47	13
21312-E1-K	XL	H312	1,78	0,373	55	60	130	31	2,1	112,5	84,4	3,2	6,5	80	47	13
22312-E1-K	XL	H2312	2,83	0,464	55	60	130	46	2,1	110,1	74,8	3,2	6,5	80	62	13
22312-E1-K-T41A	XL	H2312	2,83	0,464	55	60	130	46	2,1	110,1	74,8	3,2	6,5	80	62	13
22213-E1-K	XL	H313	1,52	0,452	60	65	120	31	1,5	107,3	79,1	3,2	6,5	92	50	14
21313-E1-K	XL	H313	2,42	0,452	60	65	140	33	2,1	126,8	94,9	3,2	6,5	92	50	14
22313-E1-K	XL	H2313	3,49	0,553	60	65	140	48	2,1	119,3	83,2	4,8	9,5	92	65	14
22313-E1-K-T41A	XL	H2313	3,49	0,553	60	65	140	48	2,1	119,3	83,2	4,8	9,5	92	65	14
22214-E1-K	XL	H314	1,61	0,715	60	70	125	31	1,5	112,5	84,4	3,2	6,5	92	52	14
21314-E1-K	XL	H314	3	0,715	60	70	150	35	2,1	126,2	94,9	3,2	6,5	92	52	14
22314-E1-K	XL	H2314	4,12	0,895	60	70	150	51	2,1	128	86,7	4,8	9,5	98	68	14
22314-E1-K-T41A	XL	H2314	4,12	0,895	60	70	150	51	2,1	128	86,7	4,8	9,5	98	68	14
22215-E1-K	XL	H315	1,68	0,826	65	75	130	31	1,5	117,7	89,8	3,2	6,5	104	55	15
21315-E1-K	XL	H315	2,86	0,826	65	75	160	37	2,1	135,2	99,7	3,2	6,5	104	55	15
22315-E1-K	XL	H2315	5,06	1,05	65	75	160	55	2,1	136,3	92,4	4,8	9,5	98	73	15
22315-E1-K-T41A	XL	H2315	5,06	1,05	65	75	160	55	2,1	136,3	92,4	4,8	9,5	98	73	15

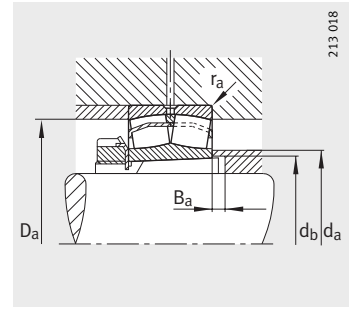
Присоединительные размеры					Грузоподъемность		Коэффициенты для расчета				Нагрузка предела усталости C _{ur} Н	Предельная частота вращения n _G мин ⁻¹	Базовая тепловая частота вращения n _B мин ⁻¹
d _a	D _a	d _b	B _a	r _a	дин. C _r	стат. C _{0r}	e	Y ₁	Y ₂	Y ₀			
макс.	макс.	мин.	мин.	макс.	Н	Н					Н	мин ⁻¹	мин ⁻¹
31	46,4	28	5	1	48 000	42 500	0,34	1,98	2,94	1,93	4 800	17 000	9 200
37	54,6	33	5	1	64 000	57 000	0,31	2,15	3,2	2,1	6 900	13 000	7 800
43	65	39	5	1	88 000	81 500	0,31	2,16	3,22	2,12	9 400	11 000	7 000
47	71	39	8	1,5	83 000	74 000	0,26	2,55	3,8	2,5	8 100	9 500	6 800
48	73	44	5	1	101 000	91 000	0,28	2,41	3,59	2,35	11 800	10 000	6 200
59	81	44	5	1,5	109 000	107 000	0,24	2,81	4,19	2,75	14 300	9 500	5 200
52	81	45	5	1,5	156 000	149 000	0,36	1,86	2,77	1,82	13 100	7 500	5 500
54	78	50	8	1	104 000	99 000	0,26	2,62	3,9	2,56	12 700	10 000	5 600
67	91	50	5	1,5	129 000	130 000	0,23	2,92	4,35	2,86	17 300	8 500	5 500
58	91	50	5	1,5	187 000	183 000	0,36	1,9	2,83	1,86	16 100	6 700	5 000
59	83	55	10	1	109 000	107 000	0,24	2,81	4,19	2,75	14 300	9 500	5 100
67	99	55	5	2	129 000	130 000	0,23	2,92	4,35	2,86	17 300	8 500	5 400
63	99	56	5	2	229 000	223 000	0,36	1,86	2,77	1,82	20 300	6 000	4 800
67	91	60	10	1,5	129 000	130 000	0,23	2,92	4,35	2,86	17 300	8 500	4 650
71	109	60	6	2	160 000	155 000	0,24	2,84	4,23	2,78	20 200	6 300	5 100
67	109	61	6	2	265 000	260 000	0,36	1,89	2,81	1,84	23 900	5 600	4 500
67	109	61	6	2	265 000	260 000	0,36	1,89	2,81	1,84	23 900	5 600	4 500
71	101	65	8	1,5	160 000	155 000	0,24	2,84	4,23	2,78	20 200	7 500	4 550
84	118	65	5	2,1	211 000	226 000	0,23	2,95	4,4	2,89	28 000	6 300	4 100
74	118	66	5	2,1	310 000	310 000	0,35	1,91	2,85	1,87	28 000	5 000	4 200
74	118	66	5	2,1	310 000	310 000	0,35	1,91	2,85	1,87	28 000	5 000	4 200
79	111	70	8	1,5	202 000	210 000	0,24	2,81	4,19	2,75	25 500	6 700	4 200
94	128	70	5	2,1	249 000	270 000	0,22	3,14	4,67	3,07	33 500	5 000	3 600
83	128	72	5	2,1	350 000	365 000	0,34	2	2,98	1,96	32 500	4 800	3 800
83	128	72	5	2,1	350 000	365 000	0,34	2	2,98	1,96	32 500	4 800	3 800
84	116	75	11	1,5	211 000	226 000	0,23	2,95	4,4	2,89	28 000	6 300	3 950
94	138	75	6	2,1	249 000	270 000	0,22	3,14	4,67	3,07	33 500	5 000	3 950
86	138	77	5	2,1	390 000	390 000	0,34	2	2,98	1,96	36 500	4 500	3 700
86	138	77	5	2,1	390 000	390 000	0,34	2	2,98	1,96	36 500	4 500	3 700
89	121	80	12	1,5	216 000	236 000	0,22	3,1	4,62	3,03	29 500	6 300	3 700
99	148	80	5	2,1	305 000	325 000	0,22	3,04	4,53	2,97	38 500	4 800	3 750
92	148	82	5	2,1	445 000	450 000	0,34	1,99	2,96	1,94	40 500	4 300	3 550
92	148	82	5	2,1	445 000	450 000	0,34	1,99	2,96	1,94	40 500	4 300	3 550



Роликоподшипники радиальные сферические двухрядные с закрепительной втулкой



Исполнение E1



Присоединительные размеры

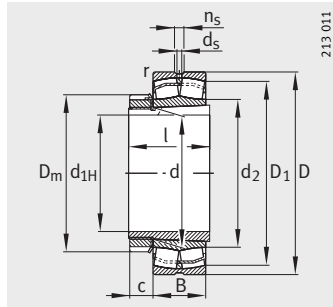
Таблица размеров (продолжение) · Размеры в мм

Условное обозначение			Масса г		Размеры											
Подшипник	X-life	Закреп. втулка	Под- шипник ≈ кг	Закреп. втулка ≈ кг	d _{1H}	d	D	B	r	D ₁	d ₂	d _s	n _s	D _m	l	c
									мин.	≈	≈					≈
22216-E1-K	XL	H316	2,08	1,01	70	80	140	33	2	126,8	94,9	3,2	6,5	105	59	17
21316-E1-K	XL	H316	2,65	1,01	70	80	170	39	2,1	135,4	99,8	3,2	6,5	105	59	17
22316-E1-K	XL	H2316	6,05	1,27	70	80	170	58	2,1	145,1	98,3	4,8	9,5	105	78	17
22316-E1-K-T41A	XL	H2316	6,05	1,27	70	80	170	58	2,1	145,1	98,3	4,8	9,5	105	78	17
22217-E1-K	XL	H317	2,59	1,16	75	85	150	36	2	135,4	99,7	3,2	6,5	110	63	18
21317-E1-K	XL	H317	5,37	1,16	75	85	180	41	3	143,9	106,1	4,8	9,5	110	63	18
22317-E1-K	XL	H2317	7,06	1,44	75	85	180	60	3	154,2	104,4	4,8	9,5	110	82	18
22317-E1-K-T41A	XL	H2317	7,06	1,44	75	85	180	60	3	154,2	104,4	4,8	9,5	110	82	18
22218-E1-K	XL	H318	3,35	1,36	80	90	160	40	2	143,9	106,1	3,2	6,5	126	65	18
23218-E1A-K-M	XL	H2318	4,34	1,68	80	90	160	52,4	2	140	—	3,2	6,5	126	86	18
23218-E1-K-TVPB	XL	H2318	4,08	1,68	80	90	160	52,4	2	140	104,1	3,2	6,5	126	86	18
21318-E1-K	XL	H318	6,26	1,36	80	90	190	43	3	152,7	112,6	4,8	9,5	126	65	18
22318-E1-K	XL	H2318	8,33	1,68	80	90	190	64	3	162,5	110,2	6,3	12,2	126	86	18
22318-E1-K-T41A	XL	H2318	8,33	1,68	80	90	190	64	3	162,5	110,2	6,3	12,2	126	86	18
22219-E1-K	XL	H319	4,04	1,51	85	95	170	43	2,1	152,7	112,6	4,8	9,5	125	68	19
21319-E1-K-TVPB	XL	H319	6,53	1,51	85	95	200	45	3	169,4	124,3	4,8	9,5	125	68	19
22319-E1-K	XL	H2319	9,46	1,89	85	95	200	67	3	171,2	116	6,3	12,2	133	90	19
22319-E1-K-T41A	XL	H2319	9,46	1,89	85	95	200	67	3	171,2	116	6,3	12,2	133	90	19
23120-E1A-K-M	XL	H3120	4,23	1,78	90	100	165	52	2	146,3	—	3,2	6,5	130	76	20
23120-E1-K-TVPB	XL	H3120	4,06	1,78	90	100	165	52	2	146,3	113,9	3,2	6,5	130	76	20
22220-E1-K	XL	H320	4,91	1,69	90	100	180	46	2,1	161,4	119	4,8	9,5	130	71	20
23220-E1A-K-M	XL	H2320	6,33	2,17	90	100	180	60,3	2,1	156,7	—	4,8	9,5	142	97	20
23220-E1-K-TVPB	XL	H2320	6,13	2,17	90	100	180	60,3	2,1	156,7	116,7	4,8	9,5	142	97	20
21320-E1-K-TVPB	XL	H320	8,08	1,69	90	100	215	47	3	182	132	4,8	9,5	130	71	20
22320-E1-K	XL	H2320	13,1	2,17	90	100	215	73	3	184,7	130,2	6,3	12,2	142	97	20
22320-E1-K-T41A	XL	H2320	13,1	2,17	90	100	215	73	3	184,7	130,2	6,3	12,2	142	97	20
23122-E1A-K-M	XL	H3122	5,1	2,23	100	110	180	56	2	160	—	4,8	9,5	154	81	21
23122-E1-K-TVPB	XL	H3122	4,95	2,23	100	110	180	56	2	160	124,6	4,8	9,5	154	81	21
22222-E1-K	XL	H322	6,82	2,15	100	110	200	53	2,1	178,7	129,4	4,8	9,5	154	77	21
23222-E1A-K-M	XL	H2322	9,32	2,74	100	110	200	69,8	2,1	172,7	—	4,8	9,5	154	105	21
23222-E1-K-TVPB	XL	H2322	8,82	2,74	100	110	200	69,8	2,1	172,7	129,1	4,8	9,5	154	105	21
21322-E1-K-TVPB	XL	H322	10,9	2,15	100	110	240	50	3	202,5	146,4	6,3	12,2	154	77	21
22322-E1-K	XL	H2322	17,4	2,74	100	110	240	80	3	204,9	143,1	8	15	154	105	21
22322-E1-K-T41A	XL	H2322	17,4	2,74	100	110	240	80	3	204,9	143,1	8	15	154	105	21

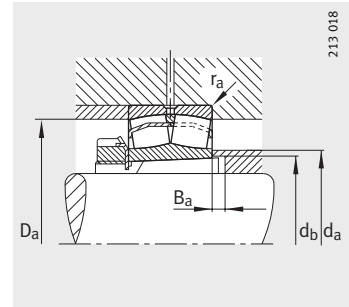
Присоединительные размеры					Грузоподъемность		Коэффициенты для расчета				Нагрузка предела усталости C _{ur} Н	Предельная частота вращения n _G мин ⁻¹	Базовая тепловая частота вращения n _B мин ⁻¹
d _a макс.	D _a макс.	d _b мин.	B _a мин.	r _a макс.	дин. C _r Н	стат. C _{0r} Н	e	Y ₁	Y ₂	Y ₀			
94	129	85	12	2	249 000	270 000	0,22	3,14	4,67	3,07	33 500	5 600	3 550
99	158	85	5	2,1	305 000	325 000	0,22	3,04	4,53	2,97	38 500	4 800	4 050
98	158	88	5	2,1	495 000	510 000	0,34	1,99	2,96	1,94	45 000	4 300	3 400
98	158	88	5	2,1	495 000	510 000	0,34	1,99	2,96	1,94	45 000	4 300	3 400
99	139	91	12	2	305 000	325 000	0,22	3,04	4,53	2,97	38 500	5 300	3 450
106	166	91	6	2,5	345 000	375 000	0,23	2,9	4,31	2,83	42 500	4 800	3 800
104	166	94	6	2,5	540 000	560 000	0,33	2,04	3,04	2	50 000	4 000	3 200
104	166	94	6	2,5	540 000	560 000	0,33	2,04	3,04	2	50 000	4 000	3 200
106	149	96	10	2	345 000	375 000	0,23	2,9	4,31	2,83	42 500	4 800	3 400
107	149	100	18	2	445 000	520 000	0,31	2,2	3,27	2,15	48 500	4 300	2 650
104	149	100	18	2	445 000	520 000	0,31	2,2	3,27	2,15	48 500	4 300	2 650
112	176	96	6	2,5	380 000	415 000	0,24	2,87	4,27	2,8	47 000	4 500	3 600
110	176	100	6	2,5	610 000	630 000	0,33	2,03	3,02	1,98	55 000	3 600	3 000
110	176	100	6	2,5	610 000	630 000	0,33	2,03	3,02	1,98	55 000	3 600	3 000
112	158	102	9	2,1	380 000	415 000	0,24	2,87	4,27	2,8	47 000	4 500	3 300
124	186	102	7	2,5	430 000	460 000	0,22	3,04	4,53	2,97	47 500	4 000	3 200
115	186	105	7	2,5	670 000	700 000	0,33	2,03	3,02	1,98	60 000	3 000	2 800
115	186	105	7	2,5	670 000	700 000	0,33	2,03	3,02	1,98	60 000	3 000	2 800
115	154	107	7	2	450 000	570 000	0,28	2,37	3,53	2,32	52 000	4 300	2 750
113	154	107	7	2	450 000	570 000	0,28	2,37	3,53	2,32	52 000	4 300	2 750
118	168	108	8	2,1	430 000	475 000	0,24	2,84	4,23	2,78	52 000	4 300	3 150
120	168	110	19	2,1	550 000	660 000	0,31	2,15	3,2	2,1	60 000	3 600	2 410
116	168	110	19	2,1	550 000	660 000	0,31	2,15	3,2	2,1	60 000	3 600	2 410
131	201	108	7	2,5	495 000	530 000	0,22	3,14	4,67	3,07	61 000	3 600	3 050
129	201	110	7	2,5	810 000	920 000	0,33	2,03	3,02	1,98	75 000	3 000	2 380
129	201	110	7	2,5	810 000	920 000	0,33	2,03	3,02	1,98	75 000	3 000	2 380
127	169	117	7	2	530 000	680 000	0,28	2,41	3,59	2,35	61 000	4 000	2 550
124	169	117	7	2	530 000	680 000	0,28	2,39	3,56	2,34	61 000	4 000	2 550
129	188	118	6	2,1	550 000	600 000	0,25	2,71	4,04	2,65	62 000	4 000	3 000
130	188	121	17	2,1	710 000	870 000	0,33	2,06	3,06	2,01	72 000	3 000	2 100
129	188	121	17	2,1	710 000	870 000	0,33	2,06	3,06	2,01	72 000	3 000	2 100
146	226	118	9	2,5	600 000	640 000	0,21	3,24	4,82	3,16	69 000	3 000	2 700
135	226	121	7	2,5	950 000	1 070 000	0,33	2,07	3,09	2,03	91 000	2 600	2 130
135	226	121	7	2,5	950 000	1 070 000	0,33	2,07	3,09	2,03	91 000	2 600	2 130



Роликоподшипники радиальные сферические двухрядные с закрепительной втулкой



Исполнение E1



Присоединительные размеры

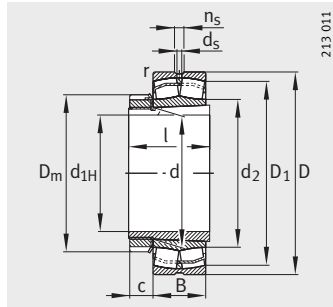
Таблица размеров (продолжение) · Размеры в мм

Условное обозначение			Масса m	Размеры												
Подшипник	X-life	Закреп. втулка	Под- шипник ≈кг	Закреп. втулка ≈кг	d _{1H}	d	D	B	r	D ₁	d ₂	d _s	n _s	D _m	l	c
					мин.	≈	≈	≈	≈	≈	≈	≈	≈	≈		
23024-E1A-K-M	XL	H3024	4,09	1,95	110	120	180	46	2	164,7	–	3,2	6,5	145	72	22
23024-E1-K-TVPB	XL	H3024	3,67	1,95	110	120	180	46	2	164,7	133	3,2	6,5	145	72	22
23124-E1A-K-M	XL	H3124	7,57	2,61	110	120	200	62	2	177,4	–	4,8	9,5	155	88	22
23124-E1-K-TVPB	XL	H3124	7,06	2,61	110	120	200	62	2	177,4	136,2	4,8	9,5	155	88	22
22224-E1-K	XL	H3124	8,84	2,61	110	120	215	58	2,1	192	141,8	6,3	12,2	155	88	22
23224-E1A-K-M	XL	H2324	11,4	3,18	110	120	215	76	2,1	185,5	–	4,8	9,5	155	112	22
23224-E1-K-TVPB	XL	H2324	11,1	3,18	110	120	215	76	2,1	185,5	139	4,8	9,5	155	112	22
22324-E1-K	XL	H2324	22,1	3,18	110	120	260	86	3	222,4	150,7	8	15	155	112	22
22324-E1-K-T41A	XL	H2324	22,1	3,18	110	120	260	86	3	222,4	150,7	8	15	155	112	22
23026-E1A-K-M	XL	H3026	5,7	2,9	115	130	200	52	2	182,3	–	4,8	9,5	155	80	23
23026-E1-K-TVPB	XL	H3026	5,42	2,9	115	130	200	52	2	182,3	145,9	4,8	9,5	155	80	23
23126-E1A-K-M	XL	H3126	8,1	3,63	115	130	210	64	2	187,3	–	4,8	9,5	175	92	23
23126-E1-K-TVPB	XL	H3126	7,82	3,63	115	130	210	64	2	187,3	146	4,8	9,5	175	92	23
22226-E1-K	XL	H3126	10,9	3,63	115	130	230	64	3	205	151,7	6,3	12,2	175	92	23
23226-E1A-K-M	XL	H2326	13,6	4,61	115	130	230	80	3	199,3	–	4,8	9,5	165	121	23
23226-E1-K-TVPB	XL	H2326	12,6	4,61	115	130	230	80	3	199,3	150	4,8	9,5	165	121	23
22326-E1-K	XL	H2326	27,4	4,61	115	130	280	93	4	239,5	162,2	9,5	17,7	165	121	23
22326-E1-K-T41A	XL	H2326	27,4	4,61	115	130	280	93	4	239,5	162,2	9,5	17,7	165	121	23
23028-E1A-K-M	XL	H3028	6	3,25	125	140	210	53	2	192,3	–	4,8	9,5	165	82	24
23028-E1-K-TVPB	XL	H3028	5,81	3,25	125	140	210	53	2	192,3	155,4	4,8	9,5	165	82	24
23128-E1A-K-M	XL	H3128	7,78	4,33	125	140	225	68	2,1	201	–	4,8	9,5	180	97	24
23128-E1-K-TVPB	XL	H3128	9,46	4,33	125	140	225	68	2,1	201	157,1	4,8	9,5	180	97	24
22228-E1-K	XL	H3128	13,7	4,33	125	140	250	68	3	223,4	164,9	6,3	12,2	180	97	24
23228-E1A-K-M	XL	H2328	17,6	5,6	125	140	250	88	3	216	–	6,3	12,2	180	131	24
23228-E1-K-TVPB	XL	H2328	17,1	5,6	125	140	250	88	3	216	162	6,3	12,2	180	131	24
22328-E1-K	XL	H2328	34,4	5,6	125	140	300	102	4	255,7	173,5	9,5	17,7	180	131	24
22328-E1-K-T41A	XL	H2328	34,4	5,6	125	140	300	102	4	255,7	173,5	9,5	17,7	180	131	24
23030-E1A-K-M	XL	H3030	7,33	3,98	135	150	225	56	2,1	206,3	–	4,8	9,5	180	87	26
23030-E1-K-TVPB	XL	H3030	7,29	3,98	135	150	225	56	2,1	206,3	166,6	4,8	9,5	180	87	26
23130-E1A-K-M	XL	H3130	15,8	5,49	135	150	250	80	2,1	220,8	–	6,3	12,2	195	111	26
23130-E1-K-TVPB	XL	H3130	14,5	5,49	135	150	250	80	2,1	220,8	170,1	6,3	12,2	195	111	26
22230-E1-K	XL	H3130	17,8	5,49	135	150	270	73	3	240,8	177,9	8	15	195	111	26
23230-E1A-K-M	XL	H2330	22,9	6,71	135	150	270	96	3	232,6	–	6,3	12,2	195	139	26
23230-E1-K-TVPB	XL	H2330	22,3	6,71	135	150	270	96	3	232,6	174	6,3	12,2	195	139	26
22330-E1-K	XL	H2330	41,2	6,71	135	150	320	108	4	273,2	185,3	9,5	17,7	195	139	26
22330-E1-K-T41A	XL	H2330	41,2	6,71	135	150	320	108	4	273,2	185,3	9,5	17,7	195	139	26

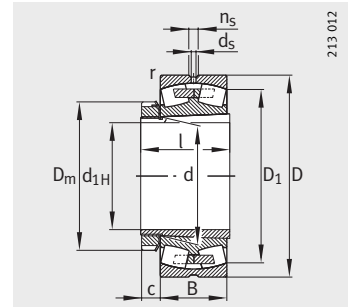
Присоединительные размеры					Грузоподъемность		Коэффициенты для расчета				Нагрузка предела усталости	Предельная частота вращения	Базовая тепловая частота вращения
d _a	D _a	d _b	B _a	r _a	дин. C _r	стат. C _{0r}	e	Y ₁	Y ₂	Y ₀	C _{ur}	n _G	n _B
макс.	макс.	мин.	мин.	макс.	H	H					H	мин ⁻¹	мин ⁻¹
133	171,2	127	7	2	430 000	580 000	0,22	3,04	4,53	2,97	58 000	4 300	2 800
133	171,2	127	7	2	430 000	580 000	0,22	3,04	4,53	2,97	58 000	4 300	2 800
139	189	128	7	2	630 000	800 000	0,28	2,39	3,56	2,34	73 000	3 400	2 290
136	189	128	7	2	630 000	800 000	0,28	2,39	3,56	2,34	73 000	3 400	2 290
141	203	128	11	2,1	640 000	740 000	0,25	2,71	4,04	2,65	71 000	3 400	2 700
141	203	131	17	2	820 000	1 020 000	0,33	2,03	3,02	1,98	80 000	2 800	1 910
139	203	131	17	2	820 000	1 020 000	0,33	2,03	3,02	1,98	80 000	2 800	1 910
150	246	131	7	2,5	1 080 000	1 170 000	0,33	2,06	3,06	2,01	103 000	2 600	2 000
150	246	131	7	2,5	1 080 000	1 170 000	0,33	2,06	3,06	2,01	103 000	2 600	2 000
146	191,2	137	8	2	540 000	730 000	0,23	2,95	4,4	2,89	70 000	3 600	2 600
145	191,2	137	8	2	540 000	730 000	0,23	2,95	4,4	2,89	70 000	3 600	2 600
149	199	138	8	2	680 000	890 000	0,28	2,45	3,64	2,39	79 000	3 000	2 110
145	199	138	8	2	680 000	890 000	0,28	2,45	3,64	2,39	79 000	3 000	2 110
151	216	138	8	2,5	760 000	890 000	0,26	2,62	3,9	2,56	79 000	3 000	2 500
152	216	142	21	2,5	910 000	1 150 000	0,33	2,07	3,09	2,03	89 000	2 600	1 740
150	216	142	21	2,5	910 000	1 150 000	0,33	2,07	3,09	2,03	89 000	2 600	1 740
162	263	142	8	3	1 250 000	1 370 000	0,33	2,06	3,06	2,01	117 000	2 400	1 820
162	263	142	8	3	1 250 000	1 370 000	0,33	2,06	3,06	2,01	117 000	2 400	1 820
155	201,2	147	8	2	570 000	800 000	0,22	3,07	4,57	3	76 000	3 600	2 390
155	201,2	147	8	2	570 000	800 000	0,22	3,07	4,57	3	76 000	3 600	2 390
159	213	149	8	2,1	760 000	1 010 000	0,27	2,49	3,71	2,43	88 000	2 800	1 930
157	213	149	8	2,1	760 000	1 010 000	0,27	2,49	3,71	2,43	88 000	2 800	1 930
164	236	149	8	2,5	870 000	1 040 000	0,25	2,67	3,97	2,61	97 000	2 400	2 250
162	236	152	22	2,5	1 090 000	1 400 000	0,33	2,04	3,04	2	113 000	2 400	1 550
162	236	152	22	2,5	1 090 000	1 400 000	0,33	2,04	3,04	2	113 000	2 400	1 550
169	283	152	8	3	1 460 000	1 630 000	0,34	2	2,98	1,96	132 000	2 200	1 660
169	283	152	8	3	1 460 000	1 630 000	0,34	2	2,98	1,96	132 000	2 200	1 660
166	214,8	158	8	2,1	630 000	880 000	0,22	3,1	4,62	3,03	85 000	3 400	2 210
166	214,8	158	8	2,1	630 000	880 000	0,22	3,1	4,62	3,03	85 000	3 400	2 210
170	238	160	8	2,1	1 000 000	1 330 000	0,29	2,32	3,45	2,26	143 000	2 600	1 720
170	238	160	8	2,1	1 000 000	1 330 000	0,29	2,32	3,45	2,26	143 000	2 600	1 720
177	256	160	15	2,5	1 010 000	1 210 000	0,25	2,69	4	2,63	111 000	2 600	2 050
174	256	163	20	2,5	1 280 000	1 660 000	0,33	2,02	3	1,97	129 000	2 200	1 400
174	256	163	20	2,5	1 280 000	1 660 000	0,33	2,02	3	1,97	129 000	2 200	1 400
185	303	163	8	3	1 640 000	1 850 000	0,33	2,02	3	1,97	148 000	2 000	1 520
185	303	163	8	3	1 640 000	1 850 000	0,33	2,02	3	1,97	148 000	2 000	1 520



Роликоподшипники радиальные сферические двухрядные с закрепительной втулкой



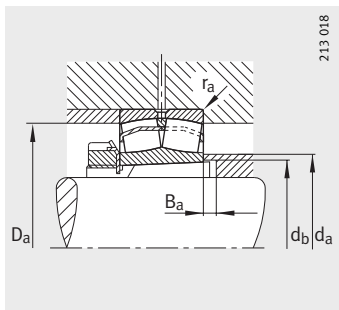
Исполнение E1



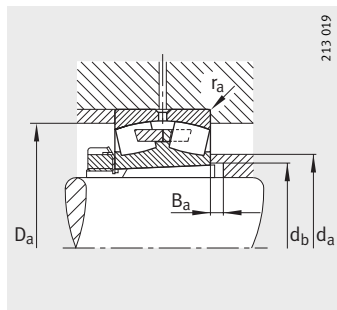
Со средним бортиком

Таблица размеров (продолжение) · Размеры в мм

Условное обозначение			Масса m		Размеры											
Подшипник	X-life	Закреп. втулка	Под- шипник ≈кг	Закреп. втулка ≈кг	d _{1H}	d	D	B	r	D ₁	d ₂	d _s	n _s	D _m	l	c
23032-E1A-K-M	XL	H3032	9,42	5,33	140	160	240	60	2,1	219,9	–	6,3	12,2	190	93	28
23032-E1-K-TVPB	XL	H3032	8,67	5,33	140	160	240	60	2,1	219,9	177	6,3	12,2	190	93	28
23132-E1A-K-M	XL	H3132	18,6	7,57	140	160	270	86	2,1	238,3	–	8	15	210	119	28
23132-E1-K-TVPB	XL	H3132	18,4	7,57	140	160	270	86	2,1	238,3	183,2	8	15	210	119	28
22232-E1-K	XL	H3132	22,4	7,57	140	160	290	80	3	258,2	190,9	8	15	210	119	28
23232-E1A-K-M	XL	H2332	28,5	9,1	140	160	290	104	3	249,3	–	8	15	210	147	28
23232-E1-K-TVPB	XL	H2332	27,7	9,1	140	160	290	104	3	249,3	186,7	8	15	210	147	28
22332-K-MB	–	H2332	50,1	9,1	140	160	340	114	4	288,3	–	9,5	17,7	210	147	28
23034-E1A-K-M	XL	H3034	12	6,13	150	170	260	67	2,1	237,2	–	6,3	12,2	211	101	29
23034-E1-K-TVPB	XL	H3034	11,9	6,13	150	170	260	67	2,1	237,2	189,8	6,3	12,2	211	101	29
23134-E1A-K-M	XL	H3134	19,5	8,35	150	170	280	88	2,1	248,1	–	8	15	220	122	29
23134-E1-K-TVPB	XL	H3134	19,9	8,35	150	170	280	88	2,1	248,1	193,4	8	15	220	122	29
22234-E1-K	XL	H3134	27,1	8,35	150	170	310	86	4	275,4	199,8	9,5	17,7	220	122	29
23234-E1A-K-M	XL	H2334	34,6	10,2	150	170	310	110	4	267,4	–	8	15	232	154	29
23234-E1-K-TVPB	XL	H2334	33,1	10,2	150	170	310	110	4	267,4	199,8	8	15	232	154	29
22334-K-MB	–	H2334	56,9	10,2	150	170	360	120	4	304,2	–	9,5	17,7	232	154	29
23936-S-K-MB	–	H3936	7,76	6,25	160	180	250	52	2	230,9	–	4,8	9,5	210	87	30
23036-E1A-K-M	XL	H3036	16	7,01	160	180	280	74	2,1	254,3	–	8	15	221	109	30
23036-E1-K-TVPB	XL	H3036	15,6	7,01	160	180	280	74	2,1	254,3	201,8	8	15	221	109	30
23136-E1A-K-M	XL	H3136	25,5	9,46	160	180	300	96	3	264,8	–	8	15	230	131	30
23136-E1-K-TVPB	XL	H3136	25,9	9,46	160	180	300	96	3	264,8	204,1	8	15	230	131	30
22236-E1-K	XL	H3136	28,5	9,46	160	180	320	86	4	285,9	211,3	9,5	17,7	230	131	30
23236-E1A-K-M	XL	H2336	37	11,4	160	180	320	112	4	277,3	–	8	15	230	161	30
23236-E1-K-TVPB	XL	H2336	36	11,4	160	180	320	112	4	277,3	210,6	8	15	230	161	30
22336-K-MB	–	H2336	66,7	11,4	160	180	380	126	4	323,4	–	12,5	23,5	230	161	30
23038-E1A-K-M	XL	H3038	17,7	7,66	170	190	290	75	2,1	264,5	–	8	15	220	112	31
23038-E1-K-TVPB	XL	H3038	16,3	7,66	170	190	290	75	2,1	264,5	211,9	8	15	220	112	31
23138-E1A-K-M	XL	H3138	32,4	10,8	170	190	320	104	3	281,6	–	8	15	252	141	31
23138-E1-K-TVPB	XL	H3138	30,3	10,8	170	190	320	104	3	281,6	217	8	15	252	141	31
22238-K-MB	–	H3138	36,2	10,8	170	190	340	92	4	296	–	9,5	17,7	252	141	31
23238-B-K-MB	–	H2338	46	12,7	170	190	340	120	4	291,2	–	9,5	17,7	240	169	31
22338-K-MB	–	H2338	77,3	12,7	170	190	400	132	5	338,2	–	12,5	23,5	240	169	31



Присоединительные размеры, исполнение E1



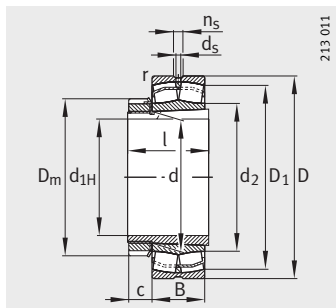
Присоединительные размеры, со средним бортиком

Присоединительные размеры					Грузоподъемность		Коэффициенты для расчета				Нагрузка предела усталости	Предельная частота вращения	Базовая тепловая частота вращения
d_a	D_a	d_b	B_a	r_a	дин. C_r	стат. C_{Or}	e	Y_1	Y_2	Y_0	C_{ur}	n_G	n_B
макс.	макс.	мин.	мин.	макс.	H	H					H	мин ⁻¹	мин ⁻¹
177	229,8	168	8	2,1	720 000	1 010 000	0,22	3,1	4,62	3,03	94 000	2 800	2 060
177	229,8	168	8	2,1	720 000	1 010 000	0,22	3,1	4,62	3,03	94 000	2 800	2 060
183	258	170	8	2,1	1 160 000	1 550 000	0,29	2,32	3,45	2,26	164 000	2 400	1 560
183	258	170	8	2,1	1 160 000	1 550 000	0,29	2,32	3,45	2,26	164 000	2 400	1 590
190	276	170	14	2,5	1 150 000	1 400 000	0,26	2,64	3,93	2,58	125 000	2 600	1 900
186	276	174	18	2,5	1 460 000	1 910 000	0,34	2	2,98	1,96	146 000	2 200	1 280
186	276	174	18	2,5	1 460 000	1 910 000	0,34	2	2,98	1,96	146 000	2 200	1 280
191	323	174	8	3	1 430 000	1 900 000	0,37	1,8	2,69	1,76	121 000	2 000	1 490
190	249,8	179	8	2,1	880 000	1 230 000	0,23	2,98	4,44	2,92	146 000	2 600	1 890
189	249,8	179	8	2,1	870 000	1 230 000	0,23	2,98	4,44	2,92	146 000	2 600	1 890
193	268	180	8	2,1	1 220 000	1 690 000	0,28	2,37	3,53	2,32	174 000	2 400	1 460
193	268	180	8	2,1	1 220 000	1 690 000	0,28	2,37	3,53	2,32	174 000	2 400	1 460
199	293	180	10	3	1 320 000	1 570 000	0,26	2,6	3,87	2,54	140 000	2 400	1 780
199	293	185	18	3	1 640 000	2 170 000	0,33	2,03	3,02	1,98	163 000	2 000	1 160
199	293	185	18	3	1 640 000	2 170 000	0,33	2,03	3,02	1,98	163 000	2 000	1 160
204	343	185	8	3	1 600 000	2 120 000	0,37	1,83	2,72	1,79	134 000	1 800	1 380
198	241,2	188	8	2	440 000	850 000	0,2	3,42	5,09	3,34	57 000	2 200	1 850
201	269,8	189	8	2,1	1 040 000	1 450 000	0,23	2,9	4,31	2,83	170 000	2 600	1 760
201	269,8	189	8	2,1	1 040 000	1 450 000	0,23	2,9	4,31	2,83	170 000	2 600	1 760
204	286	180	8	2,5	1 420 000	1 950 000	0,29	2,32	3,45	2,26	196 000	2 200	1 350
204	286	191	8	2,5	1 420 000	1 950 000	0,29	2,32	3,45	2,26	196 000	2 200	1 350
211	303	191	18	3	1 360 000	1 680 000	0,25	2,71	4,04	2,65	148 000	2 400	1 670
210	303	195	22	3	1 710 000	2 340 000	0,33	2,07	3,09	2,03	173 000	2 000	1 090
210	303	195	22	3	1 710 000	2 340 000	0,33	2,07	3,09	2,03	173 000	2 000	1 090
217	363	195	8	3	1 760 000	2 360 000	0,37	1,83	2,72	1,79	209 000	1 500	1 270
211	279,8	199	9	2,1	1 080 000	1 550 000	0,23	2,98	4,44	2,92	180 000	2 400	1 660
211	279,8	199	9	2,1	1 080 000	1 550 000	0,23	2,98	4,44	2,92	180 000	2 400	1 660
216	306	202	9	2,5	1 610 000	2 220 000	0,3	2,28	3,39	2,23	218 000	2 000	1 260
216	306	202	9	2,5	1 610 000	2 220 000	0,3	2,28	3,39	2,23	218 000	2 000	1 260
223	323	202	21	3	1 200 000	1 830 000	0,28	2,39	3,56	2,34	122 000	1 800	1 600
222	323	206	21	3	1 560 000	2 600 000	0,36	1,86	2,77	1,82	156 000	1 700	1 020
228	380	206	9	4	1 860 000	2 500 000	0,37	1,83	2,72	1,79	213 000	1 500	1 220

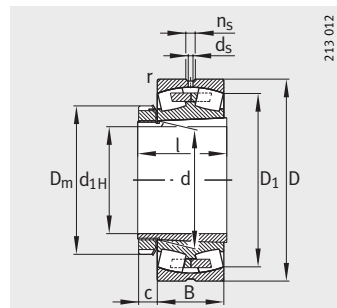


Роликоподшипники радиальные сферические двухрядные

с закрепительной втулкой



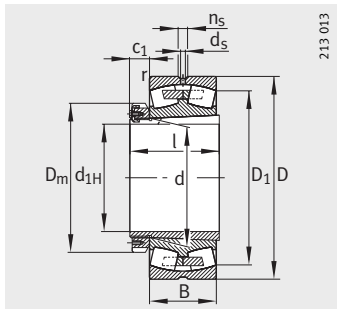
Исполнение E1



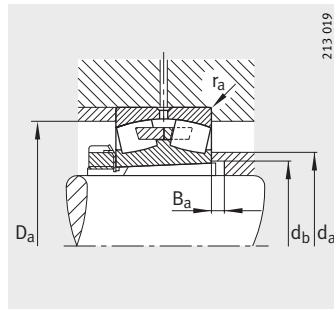
Со средним бортиком

Таблица размеров (продолжение) · Размеры в мм

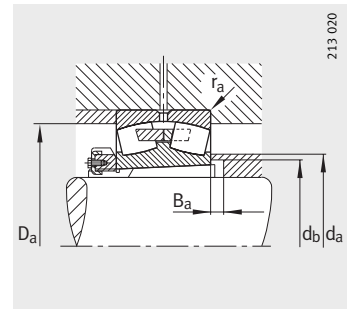
Условное обозначение			Масса m		Размеры										
Подшипник	X-life	Закреп. втулка	Под- шипник ≈ кг	Закреп. втулка ≈ кг	d _{1H}	d	D	B	r	D ₁	d ₂	d _s	n _s	D _m	l
					мин.	≈	≈	≈	≈	≈	≈	≈	≈	≈	≈
23940-S-K-MB	–	H3940	11,5	7,82	180	200	280	60	2,1	256,9	–	6,3	12,2	240	98
23040-E1A-K-M	XL	H3040	21,4	9,22	180	200	310	82	2,1	281,6	–	8	15	240	120
23040-E1-K-TVPB	XL	H3040	20,8	9,22	180	200	310	82	2,1	281,6	223,4	8	15	240	120
23140-B-K-MB	–	H3140	41,7	12,1	180	200	340	112	3	293,3	–	9,5	17,7	250	150
22240-B-K-MB	–	H3140	42,3	12,1	180	200	360	98	4	312	–	9,5	17,7	250	150
23240-B-K-MB	–	H2340	55,8	14	180	200	360	128	4	307,5	–	9,5	17,7	250	176
22340-K-MB	–	H2340	89,5	14	180	200	420	138	5	357,4	–	12,5	23,5	250	176
23944-S-K-MB	–	H3944	12,3	8,27	200	220	300	60	2,1	277,4	–	6,3	12,2	260	96
23044-K-MB	–	H3044X	29,9	10,4	200	220	340	90	3	301,8	–	8	15	260	126
23144-B-K-MB	–	H3144X	52	15,4	200	220	370	120	4	319,2	–	9,5	17,7	292	161
22244-B-K-MB	–	H3144X	59,6	15,4	200	220	400	108	4	348,7	–	9,5	17,7	292	161
23244-K-MB	–	H2344X	79	17,5	200	220	400	144	4	337,6	–	9,5	17,7	280	186
22344-K-MB	–	H2344X	114	17,5	200	220	460	145	5	391,2	–	12,5	23,5	280	186
23948-K-MB	–	H3948	13,4	10,9	220	240	320	60	2,1	297,8	–	6,3	12,2	290	101
23048-K-MB	–	H3048	31,9	13,4	220	240	360	92	3	322,1	–	8	15	290	133
23148-B-K-MB	–	H3148X	65,3	18,1	220	240	400	128	4	346,2	–	9,5	17,7	312	172
22248-B-K-MB	–	H3148X	81,2	18,1	220	240	440	120	4	380,7	–	12,5	23,5	312	172
23248-B-K-MB	–	H2348X	105	20,6	220	240	440	160	4	371	–	12,5	23,5	300	199
22348-K-MB	–	H2348X	145	20,6	220	240	500	155	5	420	–	12,5	23,5	300	199
23952-K-MB	–	H3952	22,4	13,1	240	260	360	75	2,1	330,5	–	8	15	310	116
23052-K-MB	–	H3052X	46,2	15,6	240	260	400	104	4	357,2	–	9,5	17,7	310	145
23152-K-MB	–	H3152X	89,6	22,9	240	260	440	144	4	379,7	–	9,5	17,7	330	190
22252-B-K-MB	–	H3152X	106	22,9	240	260	480	130	5	415,3	–	12,5	23,5	330	190
23252-B-K-MB	–	H2352X	136	25,1	240	260	480	174	5	405,4	–	12,5	23,5	330	211
22352-K-MB	–	H2352X	177	25,1	240	260	540	165	6	452,1	–	12,5	23,5	330	211
23956-K-MB	–	H3956	24,7	15	260	280	380	75	2,1	350	–	8	15	330	121
23056-B-K-MB	–	H3056	50,3	18	260	280	420	106	4	376,5	–	9,5	17,7	330	152
23156-B-K-MB	–	H3156X	96,4	25,4	260	280	460	146	5	401,4	–	9,5	17,7	362	195
22256-B-K-MB	–	H3156X	110	25,4	260	280	500	130	5	435,2	–	12,5	23,5	362	195
23256-K-MB	–	H2356X	153	28,8	260	280	500	176	5	426,3	–	12,5	23,5	350	224
22356-K-MB	–	H2356X	224	28,8	260	280	580	175	6	489,3	–	12,5	23,5	350	224
23960-B-K-MB	–	H3960	39,1	20,3	280	300	420	90	3	384,6	–	9,5	17,7	360	140
23060-K-MB	–	H3060	72,2	23,2	280	300	460	118	4	412,6	–	9,5	17,7	360	168
23160-B-K-MB	–	H3160	123	29,9	280	300	500	160	5	434,7	–	9,5	17,7	380	208
22260-K-MB	–	H3160	136	29,9	280	300	540	140	5	468,8	–	12,5	23,5	380	208
23260-K-MB	–	H3260	192	34,1	280	300	540	192	5	458,7	–	12,5	23,5	380	240



Со средним бортиком,
шлицевая гайка со стопорным
бугелем



Присоединительные размеры,
со средним бортиком

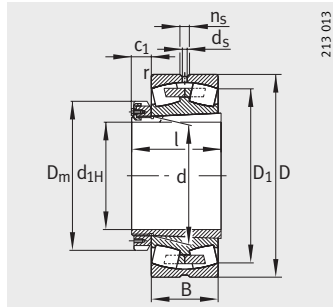


Присоединительные размеры,
шлицевая гайка со стопорным
бугелем

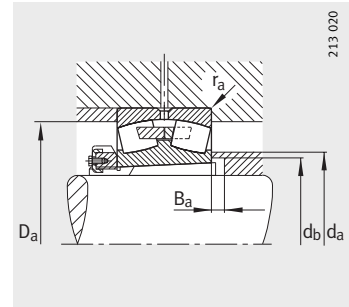
		Присоединительные размеры					Грузоподъемность		Коэффициенты для расчета				Нагрузка предела усталости	Предельная частота вращения	Баз. темп. частота вращения
c	c ₁	d _a	D _a	d _b	B _a	r _a	дин. C _r Н	стат. C _{0r} Н	e	Y ₁	Y ₂	Y ₀	C _{ur} Н	n _G мин ⁻¹	n _B мин ⁻¹
≈	≈	макс.	макс.	мин.	мин.	макс.									
32	-	220	269,8	210	9	2,1	550 000	1 080 000	0,2	3,42	5,09	3,34	71 000	2000	1 650
32	-	223	299,8	210	10	2,1	1 270 000	1 800 000	0,23	2,9	4,31	2,83	203 000	2 400	1 550
32	-	223	299,8	210	10	2,1	1 270 000	1 800 000	0,23	2,9	4,31	2,83	203 000	2 400	1 550
32	-	231	326	212	10	2,5	1 320 000	2 280 000	0,35	1,95	2,9	1,91	131 000	1 700	1 240
32	-	234	343	212	24	3	1 320 000	2 000 000	0,29	2,35	3,5	2,3	123 000	1 700	1 530
32	-	237	343	216	20	3	1 660 000	2 750 000	0,37	1,83	2,72	1,79	163 000	1 500	980
32	-	240	400	216	10	4	2 080 000	2 800 000	0,36	1,87	2,79	1,83	189 000	1 400	1 120
-	40	241	289,8	230	9	2,1	600 000	1 250 000	0,18	3,76	5,59	3,67	72 000	1 800	1 460
-	40	247	327,6	231	12	2,5	1 100 000	2 000 000	0,26	2,55	3,8	2,5	132 000	1 700	1 440
35	-	253	353	233	10	3	1 630 000	2 900 000	0,33	2,03	3,02	1,98	165 000	1 400	1 060
35	-	258	383	233	22	3	1 630 000	2 450 000	0,29	2,35	3,5	2,3	153 000	1 400	1 340
35	-	259	383	236	11	3	2 040 000	3 450 000	0,37	1,83	2,72	1,79	181 000	1 400	850
35	-	272	440	236	10	4	2 320 000	3 350 000	0,35	1,95	2,9	1,91	217 000	1 300	970
-	45	261	309,8	250	11	2,1	640 000	1 370 000	0,17	4,05	6,04	3,96	93 000	1 500	1 310
-	45	268	347,6	251	11	2,5	1 160 000	2 200 000	0,25	2,74	4,08	2,68	130 000	1 400	1 320
37	-	276	383	254	11	3	1 860 000	3 250 000	0,33	2,06	3,06	2,01	177 000	1 300	970
37	-	283	423	254	19	3	1 960 000	3 050 000	0,29	2,35	3,5	2,3	184 000	1 300	1 180
37	-	284	423	257	6	3	2 450 000	4 250 000	0,37	1,8	2,69	1,76	231 000	1 300	750
37	-	296	480	257	11	4	2 650 000	3 900 000	0,35	1,95	2,9	1,91	249 000	1 500	870
-	45	285	349,8	270	11	2,1	930 000	1 930 000	0,19	3,54	5,27	3,46	108 000	1 400	1 190
-	45	291	385,4	272	13	3	1 500 000	2 800 000	0,26	2,64	3,93	2,58	154 000	1 300	1 170
39	-	302	423	276	11	3	2 200 000	4 000 000	0,33	2,03	3,02	1,98	213 000	1 200	850
39	-	308	460	276	25	4	2 240 000	3 450 000	0,29	2,32	3,45	2,26	217 000	1 100	1 070
39	-	309	460	278	2	4	2 900 000	4 900 000	0,37	1,8	2,69	1,76	270 000	1 100	660
39	-	322	514	278	11	5	3 000 000	4 400 000	0,34	2	2,98	1,96	290 000	1 100	790
-	49	303	369,8	290	12	2,1	970 000	2 040 000	0,18	3,76	5,59	3,67	129 000	1 300	1 100
-	49	310	405,4	292	12	3	1 560 000	3 000 000	0,25	2,74	4,08	2,68	156 000	1 300	1 090
39	-	321	440	296	12	4	2 360 000	4 400 000	0,32	2,12	3,15	2,07	241 000	1 100	780
39	-	324	480	296	28	4	2 360 000	3 650 000	0,28	2,43	3,61	2,37	238 000	1 100	1 010
41	-	329	480	299	11	4	3 000 000	5 300 000	0,36	1,86	2,77	1,82	260 000	1 100	620
41	-	349	554	299	12	5	3 550 000	5 400 000	0,33	2,03	3,02	1,98	335 000	950	680
-	53	329	407,6	311	12	2,5	1 270 000	2 650 000	0,2	3,42	5,09	3,34	165 000	1 200	1 000
-	53	337	445,4	313	12	3	1 960 000	3 650 000	0,25	2,69	4	2,63	223 000	1 100	960
-	53	347	480	318	12	4	2 650 000	4 900 000	0,33	2,06	3,06	2,01	270 000	1 100	720
-	53	352	520	318	32	4	2 750 000	4 400 000	0,27	2,47	3,67	2,41	300 000	1 000	900
-	53	353	520	321	12	4	3 450 000	6 200 000	0,37	1,83	2,72	1,79	300 000	1 000	560



Роликоподшипники радиальные сферические двухрядные с закрепительной втулкой



Со средним бортиком,
шлицевая гайка со стопорным
бугелем



Присоединительные размеры

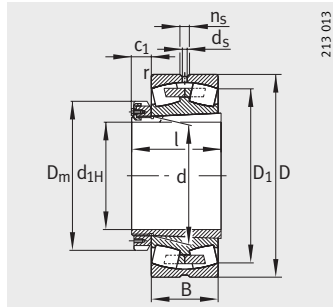
Таблица размеров (продолжение) · Размеры в мм

Условное обозначение		Масса m		Размеры											
Подшипник	Закреп. втулка	Под- шипник ≈кг	Закреп. втулка ≈кг	d _{1H}	d	D	B	r	D ₁	d _s	n _s	D _m	l	c ₁	
				мин.	≈	≈	≈	≈	≈	≈	≈	≈	≈	≈	
23964-K-MB	H3964	41	21,5	300	320	440	90	3	406,2	9,5	17,7	380	140	56	
23064-K-MB	H3064	77,1	25,1	300	320	480	121	4	432,6	9,5	17,7	380	171	56	
23164-K-MB	H3164	159	34,8	300	320	540	176	5	466,2	12,5	23,5	400	226	56	
22264-K-MB	H3164	166	34,8	300	320	580	150	5	503,5	12,5	23,5	400	226	56	
23264-K-MB	H3264	229	39,3	300	320	580	208	5	489,6	12,5	23,5	400	258	56	
23068-K-MB	H3068	101	29,3	320	340	520	133	5	464,6	12,5	23,5	400	187	57	
23168-B-K-MB	H3168	203	49,5	320	340	580	190	5	499,5	12,5	23,5	440	254	70	
23268-B-K-MB	H3268	291	54,9	320	340	620	224	6	521,2	12,5	23,5	440	288	70	
23972-K-MB	H3972	45	27,1	340	360	480	90	3	447,1	9,5	17,7	420	144	57	
23072-K-MB	H3072	107	30,9	340	360	540	134	5	485,2	12,5	23,5	420	188	57	
23172-K-MB	H3172	217	54,3	340	360	600	192	5	520	12,5	23,5	460	259	73	
23272-B-K-MB	H3272	328	61,1	340	360	650	232	6	548,3	12,5	23,5	460	299	73	
23976-K-MB	H3976	66,3	32,4	360	380	520	106	4	477,6	9,5	17,7	450	164	62	
23076-B-K-MB	H3076	113	36,5	360	380	560	135	5	505,6	12,5	23,5	450	193	62	
23176-K-MB	H3176	226	60,9	360	380	620	194	5	539,6	12,5	23,5	490	264	75	
23276-B-K-MB	H3276	367	69,3	360	380	680	240	6	576,4	12,5	23,5	490	310	75	
23980-B-K-MB	H3980	68,2	38,5	380	400	540	106	4	499	9,5	17,5	470	168	66	
23080-K-MB	H3080	143	42,3	380	400	600	148	5	540,5	12,5	23,5	470	210	66	
23180-B-K-MB	H3180	261	69,6	380	400	650	200	6	567,2	12,5	23,5	520	272	81	
23280-B-K-MB	H3280	442	80,5	380	400	720	256	6	609,8	12,5	23,5	520	328	81	
23984-K-MB	H3984	78	37,5	400	420	560	106	4	519,5	9,5	17,7	490	168	66	
23084-B-K-MB	H3084X	155	44,6	400	420	620	150	5	560,7	12,5	23,5	490	212	66	
23184-K-MB	H3184	339	84,5	400	420	700	224	6	605,4	12,5	23,5	540	304	89	
23284-B-K-MB	H3284	537	94,8	400	420	760	272	7,5	642,2	12,5	23,5	540	352	89	
23988-K-MB	H3988	98,3	58,3	410	440	600	118	4	552,8	12,5	23,5	520	189	75	
23088-K-MB	H3088	177	67	410	440	650	157	6	586,8	12,5	23,5	520	228	75	
23188-K-MB	H3188	378	103	410	440	720	226	6	626	12,5	23,5	560	307	89	
23288-B-K-MB	H3288	586	125	410	440	790	280	7,5	669,3	12,5	23,5	560	361	89	
23992-B-K-MB	H3992	103	64,7	430	460	620	118	4	573,3	12,5	23,5	540	189	75	
23092-B-K-MB	H3092	204	71,6	430	460	680	163	6	612,2	12,5	23,5	540	234	75	
23192-K-MB	H3192	420	120	430	460	760	240	7,5	661,4	12,5	23,5	580	326	94	
23292-K-MB	H3292	699	137	430	460	830	296	7,5	701,6	12,5	23,5	580	382	94	
23996-B-K-MB	H3996	121	70,2	450	480	650	128	5	598,8	12,5	23,5	560	200	75	
23096-K-MB	H3096	208	75,3	450	480	700	165	6	632,6	12,5	23,5	560	237	75	
23196-K-MB	H3196	470	135	450	480	790	248	7,5	688,3	12,5	23,5	620	335	94	
23296-K-MB	H3296	806	154	450	480	870	310	7,5	734,8	12,5	23,5	620	397	94	

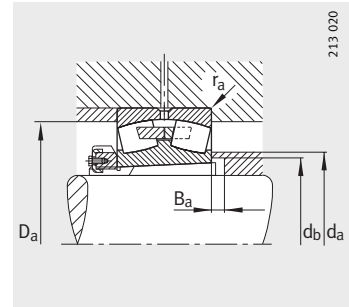
Присоединительные размеры					Грузоподъемность		Коэффициенты для расчета				Нагрузка предела усталости	Предельная частота вращения	Баз. темп. частота вращения
d _a	D _a	d _b	B _a	r _a	дин. C _r	стат. C _{0r}	e	Y ₁	Y ₂	Y ₀	C _{ur}	n _G	n _B
макс.	макс.	мин.	мин.	макс.	Н	Н					Н	мин ⁻¹	мин ⁻¹
349	427,6	332	12	2,5	1 310 000	2 750 000	0,19	3,62	5,39	3,54	202 000	1 100	930
357	465,4	334	13	3	2 040 000	4 000 000	0,25	2,74	4,08	2,68	243 000	1 100	900
369	520	338	13	4	3 200 000	6 000 000	0,34	1,98	2,94	1,93	305 000	950	650
378	560	338	39	4	3 050 000	4 900 000	0,27	2,47	3,67	2,41	345 000	950	830
378	560	343	13	4	3 900 000	6 950 000	0,37	1,8	2,69	1,76	330 000	950	510
382	502	355	14	4	2 360 000	4 550 000	0,25	2,69	4	2,63	285 000	1 000	840
395	560	360	14	4	3 650 000	6 950 000	0,34	1,98	2,94	1,93	570 000	900	590
402	594	364	14	5	4 500 000	8 150 000	0,38	1,78	2,65	1,74	650 000	850	465
389	467,6	372	14	2,5	1 430 000	3 200 000	0,17	4,05	6,04	3,96	209 000	1 000	800
402	522	375	14	4	2 450 000	4 800 000	0,25	2,74	4,08	2,68	295 000	950	790
416	580	380	14	4	3 800 000	7 350 000	0,33	2,06	3,06	2,01	360 000	850	550
424	624	385	14	5	4 900 000	9 150 000	0,38	1,78	2,65	1,74	720 000	800	425
415	505,4	393	15	3	1 760 000	4 000 000	0,19	3,58	5,33	3,5	265 000	950	750
422	542	396	15	4	2 550 000	5 300 000	0,24	2,84	4,23	2,78	430 000	900	730
436	600	401	15	4	4 050 000	8 150 000	0,32	2,12	3,15	2,07	385 000	800	510
447	654	405	15	5	5 300 000	9 800 000	0,37	1,8	2,69	1,76	780 000	750	395
435	525,4	413	15	3	1 830 000	4 150 000	0,18	3,71	5,52	3,63	275 000	900	710
448	582	417	15	4	3 050 000	6 200 000	0,24	2,79	4,15	2,73	365 000	800	670
457	624	421	15	5	4 250 000	8 500 000	0,31	2,15	3,2	2,1	670 000	750	485
473	694	427	15	5	5 700 000	10 800 000	0,38	1,78	2,65	1,74	820 000	700	370
455	545,4	433	15	3	1 900 000	4 500 000	0,18	3,85	5,73	3,76	300 000	850	660
468	602	437	16	4	3 150 000	6 550 000	0,24	2,84	4,23	2,78	395 000	800	640
483	674	443	16	5	5 000 000	9 650 000	0,33	2,03	3,02	1,98	465 000	700	455
495	728	449	16	6	6 550 000	12 200 000	0,38	1,77	2,64	1,73	930 000	670	340
482	585,4	454	17	3	2 240 000	5 200 000	0,18	3,66	5,46	3,58	295 000	800	620
488	627	458	17	5	3 400 000	7 100 000	0,24	2,84	4,23	2,78	405 000	750	610
504	694	463	17	5	5 200 000	10 400 000	0,32	2,1	3,13	2,06	485 000	700	425
516	758	469	17	6	7 100 000	13 400 000	0,37	1,8	2,69	1,76	990 000	630	320
500	605,4	474	17	3	2 280 000	5 400 000	0,18	3,85	5,73	3,76	370 000	750	590
509	657	478	17	5	3 650 000	7 650 000	0,24	2,84	4,23	2,78	520 000	700	580
533	728	484	17	6	5 850 000	11 600 000	0,32	2,12	3,15	2,07	530 000	630	390
541	798	490	17	6	7 800 000	15 000 000	0,37	1,8	2,69	1,76	620 000	600	295
523	632	496	18	4	2 550 000	6 000 000	0,18	3,76	5,59	3,67	460 000	700	570
529	677	499	18	5	3 800 000	8 150 000	0,23	2,9	4,31	2,83	455 000	670	550
554	758	505	18	6	6 300 000	12 700 000	0,32	2,12	3,15	2,07	570 000	630	370
568	838	512	18	6	8 800 000	17 000 000	0,37	1,83	2,72	1,79	700 000	600	265



Роликоподшипники радиальные сферические двухрядные с закрепительной втулкой



Со средним бортиком



Присоединительные размеры

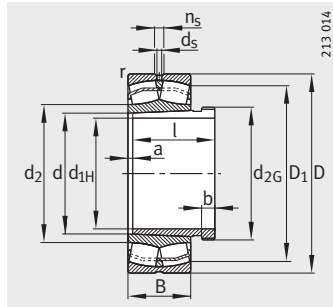
Таблица размеров (продолжение) · Размеры в мм

Условное обозначение		Масса m		Размеры										
Подшипник	Закрепительная втулка	Подшипник ≈кг	Закрепительная втулка ≈кг	d _{1H}	d	D	B	r	D ₁	d _s	n _s	D _m	l	c ₁
				мин.	≈	мин.	≈	мин.	≈	мин.	≈	мин.	≈	мин.
239/500-К-МВ	НЗ9/500	124	74,3	470	500	670	128	5	619,3	12,5	23,5	580	208	83
230/500-В-К-МВ	НЗ0/500	219	84,5	470	500	720	167	6	653,5	12,5	23,5	580	247	83
231/500-В-К-МВ	НЗ1/500	556	143	470	500	830	264	7,5	720,9	12,5	23,5	630	356	99
239/530-К-МВ	НЗ9/530	146	89,3	500	530	710	136	5	656,4	12,5	23,5	630	216	89
230/530-В-К-МВ	НЗ0/530	291	103	500	530	780	185	6	703,7	12,5	23,5	630	265	89
231/530-К-МВ	НЗ1/530	643	160	500	530	870	272	7,5	756,3	12,5	23,5	670	364	102
239/560-В-К-МВ	НЗ9/560	169	95,8	530	560	750	140	5	693,4	12,5	23,5	650	227	96
230/560-В-К-МВ	НЗ0/560	339	113	530	560	820	195	6	741,5	12,5	23,5	650	282	96
231/560-К-МВ	НЗ1/560	737	183	530	560	920	280	7,5	800,2	12,5	23,5	710	377	107
239/600-В-К-МВ	НЗ9/600	210	129	560	600	800	150	5	740,5	12,5	23,5	700	239	96
230/600-В-К-МВ	НЗ0/600	388	149	560	600	870	200	6	791,9	12,5	23,5	700	289	96
231/600-К-МВ	НЗ1/600	901	233	560	600	980	300	7,5	852,6	12,5	23,5	750	399	107
239/630-В-К-МВ	НЗ9/630	283	123	600	630	850	165	6	784,5	12,5	23,5	730	254	96
230/630-В-К-МВ	НЗ0/630	502	140	600	630	920	212	7,5	834,3	12,5	23,5	730	301	96
239/670-В-К-МВ	НЗ9/670	310	166	630	670	900	170	6	831,5	12,5	23,5	780	264	101
230/670-В-К-МВ	НЗ0/670	590	194	630	670	980	230	7,5	888,7	12,5	23,5	780	324	101
239/710-К-МВ	НЗ9/710	336	201	670	710	950	180	6	877,5	12,5	23,5	830	286	111
230/710-В-К-МВ	НЗ0/710	650	229	670	710	1030	236	7,5	938,8	12,5	23,5	830	342	111
239/750-К-МВ	НЗ9/750	394	215	710	750	1000	185	6	923,2	12,5	23,5	870	291	111
230/750-К-МВ	НЗ0/750	792	250	710	750	1090	250	7,5	990,9	12,5	23,5	870	356	111
239/800-В-К-МВ	НЗ9/800	490	263	750	800	1060	195	6	983,7	12,5	23,5	920	303	111
230/800-К-МВ	НЗ0/800	861	306	750	800	1150	258	7,5	1050,9	12,5	23,5	920	366	111
239/850-К-МВ	НЗ9/850	554	300	800	850	1120	200	6	1039,9	12,5	23,5	980	308	112
239/900-К-МВ	НЗ9/900	641	327	850	900	1180	206	6	1098,8	12,5	23,5	1030	326	112

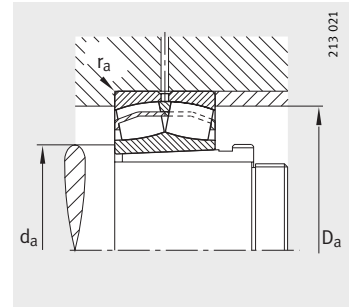
Присоединительные размеры					Грузоподъемность		Коэффициенты для расчета				Нагрузка предела усталости	Предельная частота вращения	Базовая тепловая частота вращения
d _a	D _a	d _b	B _a	r _a	дин. C _r	стат. C _{0r}	e	Y ₁	Y ₂	Y ₀	C _{ur}	n _G	n _B
макс.	макс.	мин.	мин.	макс.	H	H					H	мин ⁻¹	мин ⁻¹
543	652	516	18	4	2 600 000	6 300 000	0,17	3,9	5,81	3,81	400 000	670	540
550	697	519	18	5	3 900 000	8 500 000	0,22	3,01	4,48	2,94	510 000	670	520
578	798	527	18	6	7 100 000	14 300 000	0,32	2,1	3,13	2,06	990 000	600	340
576	692	546	18	4	2 850 000	6 800 000	0,18	3,85	5,73	3,76	385 000	630	500
589	757	550	18	5	4 400 000	9 500 000	0,22	3,04	4,53	2,97	540 000	600	490
609	838	558	18	6	7 350 000	15 300 000	0,32	2,12	3,15	2,07	670 000	560	325
609	732	577	18	4	3 100 000	7 650 000	0,17	3,95	5,88	3,86	570 000	600	465
619	797	581	18	5	5 100 000	11 000 000	0,23	2,95	4,4	2,89	740 000	560	450
644	888	589	18	6	8 150 000	16 600 000	0,31	2,21	3,29	2,16	750 000	530	300
653	782	618	20	4	3 450 000	8 650 000	0,17	3,95	5,88	3,86	630 000	560	430
661	847	622	20	5	5 700 000	12 500 000	0,22	3,07	4,57	3	890 000	530	405
693	948	629	20	6	9 000 000	19 300 000	0,31	2,2	3,27	2,15	810 000	500	270
688	827	649	20	5	4 050 000	9 800 000	0,18	3,8	5,66	3,72	710 000	530	405
696	892	653	20	6	6 300 000	13 700 000	0,22	3,01	4,48	2,94	890 000	500	380
730	877	689	20	5	4 300 000	10 600 000	0,17	3,95	5,88	3,86	750 000	500	375
741	952	694	20	6	7 200 000	16 000 000	0,22	3,01	4,48	2,94	1 100 000	480	350
770	927	730	22	5	4 800 000	12 000 000	0,18	3,85	5,73	3,76	720 000	480	350
785	1002	735	23	6	7 650 000	17 000 000	0,22	3,07	4,57	3	1 140 000	480	325
810	977	771	23	5	5 200 000	12 900 000	0,17	3,95	5,88	3,86	790 000	480	325
828	1062	776	23	6	8 500 000	19 000 000	0,22	3,01	4,48	2,94	1 010 000	450	305
865	1037	822	25	5	5 850 000	15 000 000	0,17	4,05	6,04	3,96	1 010 000	450	295
879	1122	828	25	6	9 300 000	21 200 000	0,22	3,07	4,57	3	1 430 000	430	280
917	1097	873	25	5	6 300 000	16 300 000	0,16	4,11	6,12	4,02	960 000	430	275
972	1157	923	27	5	6 550 000	17 300 000	0,16	4,28	6,37	4,19	1 010 000	400	260



Роликоподшипники радиальные сферические двухрядные со стяжной втулкой



Исполнение E1



Присоединительные размеры

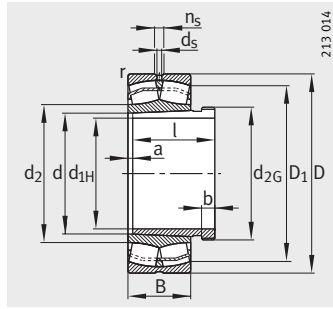
Таблица размеров · Размеры в мм

Условное обозначение			Масса m		Размеры										
Подшипник	X-life	Стяжная втулка	Под- шипник ≈кг	Стяжная втулка ≈кг	d _{1H}	d	D	B	r	D ₁	d ₂	d _s	n _s	a	b
					мин.	≈	≈	≈	≈	≈	≈	≈	≈	≈	
22208-E1-K	XL	АН308	0,517	0,089	35	40	80	23	1,1	70,4	48,6	3,2	4,8	3	6
21308-E1-K	XL	АН308	0,702	0,089	35	40	90	23	1,5	80,8	59,7	3,2	4,8	3	6
22308-E1-K	XL	АН2308	1,03	0,128	35	40	90	33	1,5	76	52,4	3,2	4,8	3	7
22209-E1-K	XL	АН309	0,577	0,108	40	45	85	23	1,1	75,6	54,8	3,2	4,8	3	6
21309-E1-K	XL	АН309	0,845	0,108	40	45	100	25	1,5	89,8	67,6	3,2	4,8	3	6
22309-E1-K	XL	АН2309	1,36	0,163	40	45	100	36	1,5	84,7	58,9	3,2	6,5	3	7
22210-E1-K	XL	АНХ310	0,608	0,138	45	50	90	23	1,1	80,8	59,7	3,2	4,8	3	7
21310-E1-K	XL	АНХ310	1,28	0,138	45	50	110	27	2	89,8	67,3	3,2	4,8	3	7
22310-E1-K	XL	АНХ2310	1,86	0,213	45	50	110	40	2	92,6	63	3,2	6,5	3	9
22211-E1-K	XL	АНХ311	0,825	0,164	50	55	100	25	1,5	89,8	67,3	3,2	4,8	3	7
21311-E1-K	XL	АНХ311	1,19	0,164	50	55	120	29	2	98,3	71,4	3,2	6,5	3	7
22311-E1-K	XL	АНХ2311	2,22	0,255	50	55	120	43	2	101,4	68,9	3,2	6,5	3	10
22311-E1-K-T41A	XL	АНХ2311	2,22	0,255	50	55	120	43	2	101,4	68,9	3,2	6,5	3	10
22212-E1-K	XL	АНХ312	1,09	0,195	55	60	110	28	1,5	98,7	71,4	3,2	6,5	3	8
21312-E1-K	XL	АНХ312	1,78	0,195	55	60	130	31	2,1	112,5	84,4	3,2	6,5	3	8
22312-E1-K	XL	АНХ2312	2,83	0,3	55	60	130	46	2,1	110,1	74,8	3,2	6,5	3	11
22312-E1-K-T41A	XL	АНХ2312	2,83	0,3	55	60	130	46	2,1	110,1	74,8	3,2	6,5	3	11
22213-E1-K	XL	АН313G	1,52	0,224	60	65	120	31	1,5	107,3	79,1	3,2	6,5	3	8
21313-E1-K	XL	АН313G	2,42	0,224	60	65	140	33	2,1	126,8	94,9	3,2	6,5	3	8
22313-E1-K	XL	АН2313G	3,49	0,4	60	65	140	48	2,1	119,3	83,2	4,8	9,5	3	12
22313-E1-K-T41A	XL	АН2313G	3,49	0,4	60	65	140	48	2,1	119,3	83,2	4,8	9,5	3	12
22214-E1-K	XL	АН314G	1,61	0,25	65	70	125	31	1,5	112,5	84,4	3,2	6,5	4	8
21314-E1-K	XL	АН314G	3	0,25	65	70	150	35	2,1	126,2	94,9	3,2	6,5	4	8
22314-E1-K	XL	АНХ2314G	4,12	0,407	65	70	150	51	2,1	128	86,7	4,8	9,5	4	12
22314-E1-K-T41A	XL	АНХ2314G	4,12	0,407	65	70	150	51	2,1	128	86,7	4,8	9,5	4	12
22215-E1-K	XL	АН315G	1,68	0,284	70	75	130	31	1,5	117,7	89,8	3,2	6,5	4	8
21315-E1-K	XL	АН315G	2,86	0,284	70	75	160	37	2,1	135,2	99,7	3,2	6,5	4	8
22315-E1-K	XL	АНХ2315G	5,06	0,5	70	75	160	55	2,1	136,3	92,4	4,8	9,5	4	12
22315-E1-K-T41A	XL	АНХ2315G	5,06	0,5	70	75	160	55	2,1	136,3	92,4	4,8	9,5	4	12
22216-E1-K	XL	АН316	2,08	0,366	75	80	140	33	2	126,8	94,9	3,2	6,5	4	8
21316-E1-K	XL	АН316	2,65	0,366	75	80	170	39	2,1	135,4	99,8	3,2	6,5	4	8
22316-E1-K	XL	АНХ2316	6,05	0,6	75	80	170	58	2,1	145,1	98,3	4,8	9,5	4	12
22316-E1-K-T41A	XL	АНХ2316	6,05	0,6	75	80	170	58	2,1	145,1	98,3	4,8	9,5	4	12

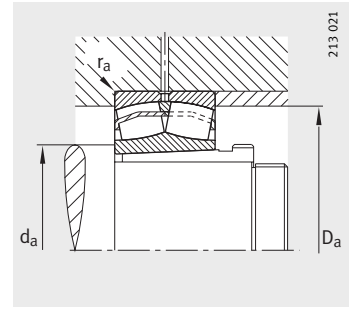
Резьба d _{2G}	l	Присоединительные размеры			Грузоподъемность		Коэффициенты для расчета				Нагрузка предела усталости C _{иг} Н	Предельная частота вращения n _G мин ⁻¹	Базовая тепловая частота вращения n _B мин ⁻¹
		d _a мин.	D _a макс.	r _a макс.	дин. C _r Н	стат. C _{0r} Н	e	Y ₁	Y ₂	Y ₀			
M45X1,5	29	47	73	1	101 000	91 000	0,28	2,41	3,59	2,35	11 800	10 000	6 200
M45X1,5	29	49	81	1,5	109 000	107 000	0,24	2,81	4,19	2,75	14 300	9 500	5 200
M45X1,5	40	49	81	1,5	156 000	149 000	0,36	1,86	2,77	1,82	13 100	7 500	5 500
M50X1,5	31	52	78	1	104 000	99 000	0,26	2,62	3,9	2,56	12 700	10 000	5 600
M50X1,5	31	54	91	1,5	129 000	130 000	0,23	2,92	4,35	2,86	17 300	8 500	5 500
M50X1,5	44	54	91	1,5	187 000	183 000	0,36	1,9	2,83	1,86	16 100	6 700	5 000
M55X2	35	57	83	1	109 000	107 000	0,24	2,81	4,19	2,75	14 300	9 500	5 100
M55X2	35	61	99	2	129 000	130 000	0,23	2,92	4,35	2,86	17 300	8 500	5 400
M55X2	50	61	99	2	229 000	223 000	0,36	1,86	2,77	1,82	20 300	6 000	4 800
M60X2	37	64	91	1,5	129 000	130 000	0,23	2,92	4,35	2,86	17 300	8 500	4 650
M60X2	37	66	109	2	160 000	155 000	0,24	2,84	4,23	2,78	20 200	6 300	5 100
M60X2	54	66	109	2	265 000	260 000	0,36	1,89	2,81	1,84	23 900	5 600	4 500
M60X2	54	66	109	2	265 000	260 000	0,36	1,89	2,81	1,84	23 900	5 600	4 500
M65X2	40	69	101	1,5	160 000	155 000	0,24	2,84	4,23	2,78	20 200	7 500	4 550
M65X2	40	72	118	2,1	211 000	226 000	0,23	2,95	4,4	2,89	28 000	6 300	4 100
M65X2	58	72	118	2,1	310 000	310 000	0,35	1,91	2,85	1,87	28 000	5 000	4 200
M65X2	58	72	118	2,1	310 000	310 000	0,35	1,91	2,85	1,87	28 000	5 000	4 200
M70X2	42	74	111	1,5	202 000	210 000	0,24	2,81	4,19	2,75	25 500	6 700	4 200
M70X2	42	77	128	2,1	249 000	270 000	0,22	3,14	4,67	3,07	33 500	5 000	3 600
M70X2	61	77	128	2,1	350 000	365 000	0,34	2	2,98	1,96	32 500	4 800	3 800
M70X2	61	77	128	2,1	350 000	365 000	0,34	2	2,98	1,96	32 500	4 800	3 800
M75X2	43	79	116	1,5	211 000	226 000	0,23	2,95	4,4	2,89	28 000	6 300	3 950
M75X2	43	82	138	2,1	249 000	270 000	0,22	3,14	4,67	3,07	33 500	5 000	3 950
M75X2	64	82	138	2,1	390 000	390 000	0,34	2	2,98	1,96	36 500	4 500	3 700
M75X2	64	82	138	2,1	390 000	390 000	0,34	2	2,98	1,96	36 500	4 500	3 700
M80X2	45	84	121	1,5	216 000	236 000	0,22	3,1	4,62	3,03	29 500	6 300	3 700
M80X2	45	87	148	2,1	305 000	325 000	0,22	3,04	4,53	2,97	38 500	4 800	3 750
M80X2	68	87	148	2,1	445 000	450 000	0,34	1,99	2,96	1,94	40 500	4 300	3 550
M80X2	68	87	148	2,1	445 000	450 000	0,34	1,99	2,96	1,94	40 500	4 300	3 550
M90X2	48	91	129	2	249 000	270 000	0,22	3,14	4,67	3,07	33 500	5 600	3 550
M90X2	48	92	158	2,1	305 000	325 000	0,22	3,04	4,53	2,97	38 500	4 800	4 050
M90X2	71	92	158	2,1	495 000	510 000	0,34	1,99	2,96	1,94	45 000	4 300	3 400
M90X2	71	92	158	2,1	495 000	510 000	0,34	1,99	2,96	1,94	45 000	4 300	3 400



Роликоподшипники радиальные сферические двухрядные со стяжной втулкой



Исполнение E1



Присоединительные размеры

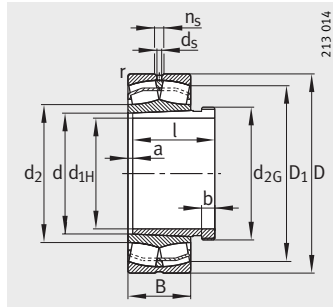
Таблица размеров (продолжение) · Размеры в мм

Условное обозначение			Масса m		Размеры										
Подшипник	X-life	Стяжная втулка	Подшипник ≈кг	Стяжная втулка ≈кг	d _{1H}	d	D	B	r	D ₁	d ₂	d _s	n _s	a	b
									мин.	≈	≈			≈	
22217-E1-K	XL	АНХ317	2,59	0,43	80	85	150	36	2	135,4	99,7	3,2	6,5	4	9
21317-E1-K	XL	АНХ317	5,37	0,43	80	85	180	41	3	143,9	106,1	4,8	9,5	4	9
22317-E1-K	XL	АНХ2317	7,06	0,7	80	85	180	60	3	154,2	104,4	4,8	9,5	4	13
22317-E1-K-T41A	XL	АНХ2317	7,06	0,7	80	85	180	60	3	154,2	104,4	4,8	9,5	4	13
22218-E1-K	XL	АНХ318	3,35	0,466	85	90	160	40	2	143,9	106,1	3,2	6,5	4	9
23218-E1A-K-M	XL	АНХ3218	4,34	0,6	85	90	160	52,4	2	140	—	3,2	6,5	4	10
23218-E1-K-TVPB	XL	АНХ3218	4,08	0,6	85	90	160	52,4	2	140	104,1	3,2	6,5	4	10
21318-E1-K	XL	АНХ318	6,26	0,466	85	90	190	43	3	152,7	112,6	4,8	9,5	4	9
22318-E1-K	XL	АНХ2318	8,33	0,8	85	90	190	64	3	162,5	110,2	6,3	12,2	4	14
22318-E1-K-T41A	XL	АНХ2318	8,33	0,8	85	90	190	64	3	162,5	110,2	6,3	12,2	4	14
22219-E1-K	XL	АНХ319	4,04	0,54	90	95	170	43	2,1	152,7	112,6	4,8	9,5	4	10
21319-E1-K-TVPB	XL	АНХ319	6,53	0,54	90	95	200	45	3	169,4	124,3	4,8	9,5	4	10
22319-E1-K	XL	АНХ2319	9,46	0,894	90	95	200	67	3	171,2	116	6,3	12,2	4	16
22319-E1-K-T41A	XL	АНХ2319	9,46	0,894	90	95	200	67	3	171,2	116	6,3	12,2	4	16
23120-E1A-K-M	XL	АНХ3120	4,23	0,654	95	100	165	52	2	146,3	—	3,2	6,5	4	11
23120-E1-K-TVPB	XL	АНХ3120	4,06	0,654	95	100	165	52	2	146,3	113,9	3,2	6,5	4	11
22220-E1-K	XL	АНХ320	4,91	0,595	95	100	180	46	2,1	161,4	119	4,8	9,5	4	10
23220-E1A-K-M	XL	АНХ3220	6,33	0,765	95	100	180	60,3	2,1	156,7	—	4,8	9,5	4	11
23220-E1-K-TVPB	XL	АНХ3220	6,13	0,765	95	100	180	60,3	2,1	156,7	116,7	4,8	9,5	4	11
21320-E1-K-TVPB	XL	АНХ320	8,08	0,595	95	100	215	47	3	182	132	4,8	9,5	4	10
22320-E1-K	XL	АНХ2320	13,1	1,01	95	100	215	73	3	184,7	130,2	6,3	12,2	4	16
22320-E1-K-T41A	XL	АНХ2320	13,1	1,01	95	100	215	73	3	184,7	130,2	6,3	12,2	4	16
23122-E1A-K-M	XL	АНХ3122	5,1	0,774	105	110	180	56	2	160	—	4,8	9,5	4	11
23122-E1-K-TVPB	XL	АНХ3122	4,95	0,774	105	110	180	56	2	160	124,6	4,8	9,5	4	11
24122-E1-K30	XL	АНХ24122	6,76	0,725	105	110	180	69	2	155,3	125,6	3,2	6,5	9	13
22222-E1-K	XL	АНХ3122	6,82	0,774	105	110	200	53	2,1	178,7	129,4	4,8	9,5	4	11
23222-E1A-K-M	XL	АНХ3222A	9,32	0,974	105	110	200	69,8	2,1	172,7	—	4,8	9,5	4	11
23222-E1-K-TVPB	XL	АНХ3222A	8,82	0,974	105	110	200	69,8	2,1	172,7	129,1	4,8	9,5	4	11
21322-E1-K-TVPB	XL	АНХ322	10,9	0,663	105	110	240	50	3	202,5	146,4	6,3	12,2	4	12
22322-E1-K	XL	АНХ2322G	17,4	1,24	105	110	240	80	3	204,9	143,1	8	15	4	16
22322-E1-K-T41A	XL	АНХ2322G	17,4	1,24	105	110	240	80	3	204,9	143,1	8	15	4	16

		Присоединительные размеры			Грузоподъемность		Коэффициенты для расчета				Нагрузка предела усталости C _{иг} Н	Предельная частота вращения n _G мин ⁻¹	Базовая тепловая частота вращения n _B мин ⁻¹
Резьба d _{2G}	l	d _a мин.	D _a макс.	r _a макс.	дин. C _r Н	стат. C _{0r} Н	e	Y ₁	Y ₂	Y ₀			
M95X2	52	96	139	2	305 000	325 000	0,22	3,04	4,53	2,97	38 500	5 300	3 450
M95X2	52	99	166	2,5	345 000	375 000	0,23	2,9	4,31	2,83	42 500	4 800	3 800
M95X2	74	99	166	2,5	540 000	560 000	0,33	2,04	3,04	2	50 000	4 000	3 200
M95X2	74	99	166	2,5	540 000	560 000	0,33	2,04	3,04	2	50 000	4 000	3 200
M100X2	53	101	149	2	345 000	375 000	0,23	2,9	4,31	2,83	42 500	4 800	3 400
M100X2	63	101	149	2	445 000	520 000	0,31	2,2	3,27	2,15	48 500	4 300	2 650
M100X2	63	101	149	2	445 000	520 000	0,31	2,2	3,27	2,15	48 500	4 300	2 650
M100X2	53	104	176	2,5	380 000	415 000	0,24	2,87	4,27	2,8	47 000	4 500	3 600
M100X2	79	104	176	2,5	610 000	630 000	0,33	2,03	3,02	1,98	55 000	3 600	3 000
M100X2	79	104	176	2,5	610 000	630 000	0,33	2,03	3,02	1,98	55 000	3 600	3 000
M105X2	57	107	158	2,1	380 000	415 000	0,24	2,87	4,27	2,8	47 000	4 500	3 300
M105X2	57	109	186	2,5	430 000	460 000	0,22	3,04	4,53	2,97	47 500	4 000	3 200
M105X2	85	109	186	2,5	670 000	700 000	0,33	2,03	3,02	1,98	60 000	3 000	2 800
M105X2	85	109	186	2,5	670 000	700 000	0,33	2,03	3,02	1,98	60 000	3 000	2 800
M110X2	64	111	154	2	450 000	570 000	0,28	2,37	3,53	2,32	52 000	4 300	2 750
M110X2	64	111	154	2	450 000	570 000	0,28	2,37	3,53	2,32	52 000	4 300	2 750
M110X2	59	112	168	2,1	430 000	475 000	0,24	2,84	4,23	2,78	52 000	4 300	3 150
M110X2	73	112	168	2,1	550 000	660 000	0,31	2,15	3,2	2,1	60 000	3 600	2 410
M110X2	73	112	168	2,1	550 000	660 000	0,31	2,15	3,2	2,1	60 000	3 600	2 410
M110X2	59	114	201	2,5	495 000	530 000	0,22	3,14	4,67	3,07	61 000	3 600	3 050
M110X2	90	114	201	2,5	810 000	920 000	0,33	2,03	3,02	1,98	75 000	3 000	2 380
M110X2	90	114	201	2,5	810 000	920 000	0,33	2,03	3,02	1,98	75 000	3 000	2 380
M120X2	68	121	169	2	530 000	680 000	0,28	2,41	3,59	2,35	61 000	4 000	2 550
M120X2	68	121	169	2	530 000	680 000	0,28	2,39	3,56	2,34	61 000	4 000	2 550
M115X2	82	121	169	2	530 000	750 000	0,32	1,96	2,92	1,92	84 000	2 800	1 960
M120X2	68	122	188	2,1	550 000	600 000	0,25	2,71	4,04	2,65	62 000	4 000	3 000
M120X2	82	122	188	2,1	710 000	870 000	0,33	2,06	3,06	2,01	72 000	3 000	2 100
M120X2	82	122	188	2,1	710 000	870 000	0,33	2,06	3,06	2,01	72 000	3 000	2 100
M120X2	63	124	226	2,5	600 000	640 000	0,21	3,24	4,82	3,16	69 000	3 000	2 700
M120X2	98	124	226	2,5	950 000	1 070 000	0,33	2,07	3,09	2,03	91 000	2 600	2 130
M120X2	98	124	226	2,5	950 000	1 070 000	0,33	2,07	3,09	2,03	91 000	2 600	2 130



Роликоподшипники радиальные сферические двухрядные со стяжной втулкой



Исполнение E1

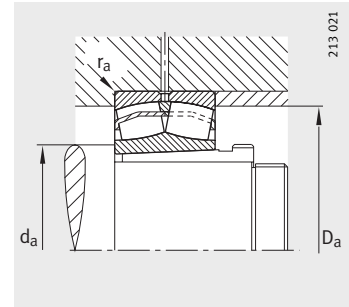
Присоединительные размеры,
исполнение E1

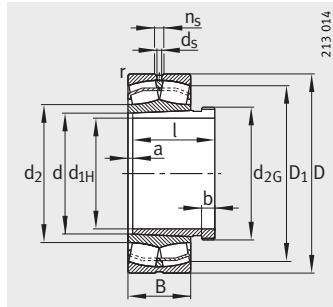
Таблица размеров (продолжение) · Размеры в мм

Условное обозначение			Масса г		Размеры										
Подшипник	X-life	Стяжная втулка	Подшипник ≈ кг	Стяжная втулка ≈ кг	d _{1H}	d	D	B	r	D ₁	d ₂	d _s	n _s	a	b
									мин.	≈	≈			≈	
23024-E1A-K-M	XL	АНХ3024	4,09	0,741	115	120	180	46	2	164,7	–	3,2	6,5	4	13
23024-E1-K-TVPB	XL	АНХ3024	3,67	0,741	115	120	180	46	2	164,7	133	3,2	6,5	4	13
24024-E1-K30+AH	XL	АН24024	5,32	0,694	115	120	180	60	2	159,8	134,4	3,2	6,5	9	13
23124-E1A-K-M	XL	АНХ3124	7,57	0,954	115	120	200	62	2	177,4	–	4,8	9,5	4	12
23124-E1-K-TVPB	XL	АНХ3124	7,06	0,954	115	120	200	62	2	177,4	136,2	4,8	9,5	4	12
24124-E1-K30+AH	XL	АН24124	10	1	115	120	200	80	2	170,7	136,7	3,2	6,5	9	13
22224-E1-K	XL	АНХ3124	8,84	0,954	115	120	215	58	2,1	192	141,8	6,3	12,2	4	12
23224-E1A-K-M	XL	АНХ3224A	11,4	1,2	115	120	215	76	2,1	185,5	–	4,8	9,5	4	13
23224-E1-K-TVPB	XL	АНХ3224A	11,1	1,2	115	120	215	76	2,1	185,5	139	4,8	9,5	4	13
22324-E1-K	XL	АНХ2324G	22,1	1,5	115	120	260	86	3	222,4	150,7	8	15	4	17
22324-E1-K-T41A	XL	АНХ2324G	22,1	1,5	115	120	260	86	3	222,4	150,7	8	15	4	17
23026-E1A-K-M	XL	АНХ3026	5,7	0,916	125	130	200	52	2	182,3	–	4,8	9,5	4	14
23026-E1-K-TVPB	XL	АНХ3026	5,42	0,916	125	130	200	52	2	182,3	145,9	4,8	9,5	4	19
24026-E1-K30+AH	XL	АН24026	7,83	0,875	125	130	200	69	2	176,1	146,2	3,2	6,5	10	14
23126-E1A-K-M	XL	АНХ3126	8,1	1,1	125	130	210	64	2	187,3	–	4,8	9,5	4	12
23126-E1-K-TVPB	XL	АНХ3126	7,82	1,1	125	130	210	64	2	187,3	146	4,8	9,5	4	12
24126-E1-K30+AH	XL	АН24126	10,3	1,12	125	130	210	80	2	181,5	148,4	3,2	6,5	10	14
22226-E1-K	XL	АНХ3126	10,9	1,1	125	130	230	64	3	205	151,7	6,3	12,2	4	12
23226-E1A-K-M	XL	АНХ3226G	13,6	1,5	125	130	230	80	3	199,3	–	4,8	9,5	4	15
23226-E1-K-TVPB	XL	АНХ3226G	12,6	1,5	125	130	230	80	3	199,3	150	4,8	9,5	4	15
22326-E1-K	XL	АНХ2326G	27,4	1,8	125	130	280	93	4	239,5	162,2	9,5	17,7	4	19
22326-E1-K-T41A	XL	АНХ2326G	27,4	1,8	125	130	280	93	4	239,5	162,2	9,5	17,7	4	19
23028-E1A-K-M	XL	АНХ3028	6	1,01	135	140	210	53	2	192,3	–	4,8	9,5	5	14
23028-E1-K-TVPB	XL	АНХ3028G	5,81	1,01	135	140	210	53	2	192,3	155,4	4,8	9,5	5	14
24028-E1-K30+AH	XL	АН24028	8,29	0,944	135	140	210	69	2	186,8	157,1	3,2	6,5	10	14
23128-E1A-K-M	XL	АНХ3128	7,78	1,28	135	140	225	68	2,1	201	–	4,8	9,5	5	14
23128-E1-K-TVPB	XL	АНХ3128	9,46	1,28	135	140	225	68	2,1	201	157,1	4,8	9,5	5	14
24128-E1-K30+AH	XL	АН24128	12,1	1,28	135	140	225	85	2,1	194,8	158,9	4,8	9,5	10	14
22228-E1-K	XL	АНХ3128	13,7	1,28	135	140	250	68	3	223,4	164,9	6,3	12,2	5	14
23228-E1A-K-M	XL	АНХ3228G	17,6	1,72	135	140	250	88	3	216	–	6,3	12,2	5	15
23228-E1-K-TVPB	XL	АНХ3228G	17,1	1,72	135	140	250	88	3	216	162	6,3	12,2	5	15
22328-E1-K	XL	АНХ2328G	34,4	2,21	135	140	300	102	4	255,7	173,5	9,5	17,7	5	20
22328-E1-K-T41A	XL	АНХ2328G	34,4	2,21	135	140	300	102	4	255,7	173,5	9,5	17,7	5	20

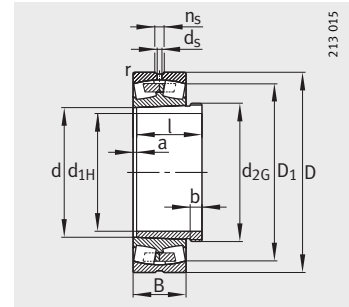
Резьба d _{2G}	l	Присоединительные размеры			Грузоподъемность		Коэффициенты для расчета				Нагрузка предела усталости C _{иг} Н	Предельная частота вращения n _G мин ⁻¹	Базовая тепловая частота вращения n _B мин ⁻¹
		d _a мин.	D _a макс.	r _a макс.	дин. C _r Н	стат. C _{ог} Н	e	Y ₁	Y ₂	Y ₀			
M130X2	60	128,8	171,2	2	430 000	580 000	0,22	3,04	4,53	2,97	58 000	4 300	2 800
M130X2	60	128,8	171,2	2	430 000	580 000	0,22	3,04	4,53	2,97	58 000	4 300	2 800
M125X2	73	128,8	171,2	2	450 000	690 000	0,27	2,33	3,47	2,28	84 000	4 000	2 260
M130X2	75	131	189	2	630 000	800 000	0,28	2,39	3,56	2,34	73 000	3 400	2 290
M130X2	75	131	189	2	630 000	800 000	0,28	2,39	3,56	2,34	73 000	3 400	2 290
M130X2	93	131	189	2	680 000	950 000	0,34	1,84	2,74	1,8	101 000	2 600	1 580
M130X2	75	132	203	2,1	640 000	740 000	0,25	2,71	4,04	2,65	71 000	3 400	2 700
M130X2	90	132	203	2,1	820 000	1 020 000	0,33	2,03	3,02	1,98	80 000	2 800	1 910
M130X2	90	132	203	2,1	820 000	1 020 000	0,33	2,03	3,02	1,98	80 000	2 800	1 910
M130X2	105	134	246	2,5	1 080 000	1 170 000	0,33	2,06	3,06	2,01	103 000	2 600	2 000
M130X2	105	134	246	2,5	1 080 000	1 170 000	0,33	2,06	3,06	2,01	103 000	2 600	2 000
M140X2	67	138,8	191,2	2	540 000	730 000	0,23	2,95	4,4	2,89	70 000	3 600	2 600
M140X2	67	138,8	191,2	2	540 000	730 000	0,23	2,95	4,4	2,89	70 000	3 600	2 600
M135X2	83	138,8	191,2	2	570 000	860 000	0,28	2,21	3,29	2,16	101 000	3 000	2 010
M140X2	78	141	199	2	680 000	890 000	0,28	2,45	3,64	2,39	79 000	3 000	2 110
M140X2	78	141	199	2	680 000	890 000	0,28	2,45	3,64	2,39	79 000	3 000	2 110
M140X2	94	141	199	2	710 000	1 050 000	0,32	1,98	2,94	1,93	110 000	2 600	1 460
M140X2	78	144	216	2,5	760 000	890 000	0,26	2,62	3,9	2,56	79 000	3 000	2 500
M140X2	98	144	216	2,5	910 000	1 150 000	0,33	2,07	3,09	2,03	89 000	2 600	1 740
M140X2	98	144	216	2,5	910 000	1 150 000	0,33	2,07	3,09	2,03	89 000	2 600	1 740
M140X2	115	147	263	3	1 250 000	1 370 000	0,33	2,06	3,06	2,01	117 000	2 400	1 820
M140X2	115	147	263	3	1 250 000	1 370 000	0,33	2,06	3,06	2,01	117 000	2 400	1 820
M150X2	68	148,8	201,2	2	570 000	800 000	0,22	3,07	4,57	3	76 000	3 600	2 390
M150X2	68	148,8	201,2	2	570 000	800 000	0,22	3,07	4,57	3	76 000	3 600	2 390
M145X2	83	148,8	201,2	2	590 000	930 000	0,27	2,37	3,53	2,32	109 000	3 400	1 860
M150X2	83	152	213	2,1	760 000	1 010 000	0,27	2,49	3,71	2,43	88 000	2 800	1 930
M150X2	83	152	213	2,1	760 000	1 010 000	0,27	2,49	3,71	2,43	88 000	2 800	1 930
M150X2	99	152	213	2,1	800 000	1 190 000	0,32	1,99	2,96	1,94	124 000	2 400	1 320
M150X2	83	154	236	2,5	870 000	1 040 000	0,25	2,67	3,97	2,61	97 000	2 400	2 250
M150X2	104	154	236	2,5	1 090 000	1 400 000	0,33	2,04	3,04	2	113 000	2 400	1 550
M150X2	104	154	236	2,5	1 090 000	1 400 000	0,33	2,04	3,04	2	113 000	2 400	1 550
M150X2	125	157	283	3	1 460 000	1 630 000	0,34	2	2,98	1,96	132 000	2 200	1 660
M150X2	125	157	283	3	1 460 000	1 630 000	0,34	2	2,98	1,96	132 000	2 200	1 660



Роликоподшипники радиальные сферические двухрядные со стяжной втулкой



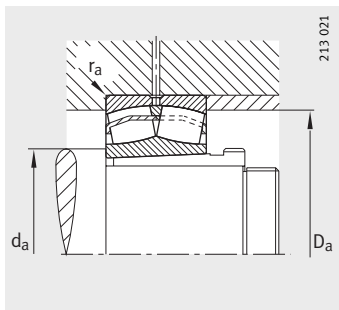
Исполнение E1



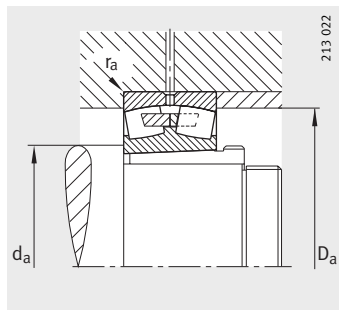
Со средним бортиком

Таблица размеров (продолжение) · Размеры в мм

Условное обозначение			Масса m		Размеры										
Подшипник	X-life	Стяжная втулка	Подшипник ≈кг	Стяжная втулка ≈кг	d _{1H}	d	D	B	r	D ₁	d ₂	d _s	n _s	a	b
									мин.	≈	≈			≈	
23030-E1A-K-M	XL	АНХ3030	7,33	1,15	145	150	225	56	2,1	206,3	–	4,8	9,5	5	15
23030-E1-K-TVPB	XL	АНХ3030	7,29	1,15	145	150	225	56	2,1	206,3	166,6	4,8	9,5	5	15
24030-E1-K30	XL	АН24030	10,4	1,1	145	150	225	75	2,1	199,7	168,1	3,2	6,5	11	15
23130-E1A-K-M	XL	АНХ3130G	15,8	1,64	145	150	250	80	2,1	220,8	–	6,3	12,2	5	15
23130-E1-K-TVPB	XL	АНХ3130G	14,5	1,64	145	150	250	80	2,1	220,8	170,1	6,3	12,2	5	15
24130-E1-K30	XL	АН24130	18,8	1,61	145	150	250	100	2,1	213	170,4	4,8	9,5	11	15
22230-E1-K	XL	АНХ3130G	17,8	1,64	145	150	270	73	3	240,8	177,9	8	15	5	15
23230-E1A-K-M	XL	АНХ3230G	22,9	2,07	145	150	270	96	3	232,6	–	6,3	12,2	5	17
23230-E1-K-TVPB	XL	АНХ3230G	22,3	2,07	145	150	270	96	3	232,6	174	6,3	12,2	5	17
22330-E1-K	XL	АНХ2330G	41,2	2,6	145	150	320	108	4	273,2	185,3	9,5	17,7	5	24
22330-E1-K-T41A	XL	АНХ2330G	41,2	2,6	145	150	320	108	4	273,2	185,3	9,5	17,7	5	24
23032-E1A-K-M	XL	АН3032	9,42	2,04	150	160	240	60	2,1	219,9	–	6,3	12,2	5	16
23032-E1-K-TVPB	XL	АН3032	8,67	2,04	150	160	240	60	2,1	219,9	177	6,3	12,2	5	16
24032-E1-K30	XL	АН24032	12,4	2,27	150	160	240	80	2,1	212,9	179,2	4,8	9,5	11	15
23132-E1A-K-M	XL	АН3132A	18,6	2,87	150	160	270	86	2,1	238,3	–	8	15	5	16
23132-E1-K-TVPB	XL	АН3132A	18,4	2,87	150	160	270	86	2,1	238,3	183,2	8	15	5	16
24132-E1-K30	XL	АН24132	23,6	3,02	150	160	270	109	2,1	228,9	183,6	4,8	9,5	11	15
22232-E1-K	XL	АН3132A	22,4	2,87	150	160	290	80	3	258,2	190,9	8	15	5	16
23232-E1A-K-M	XL	АН3232G	28,5	3,6	150	160	290	104	3	249,3	–	8	15	6	20
23232-E1-K-TVPB	XL	АН3232G	27,7	3,6	150	160	290	104	3	249,3	186,7	8	15	6	20
22332-K-MB	–	АН2332G	50,1	4,24	150	160	340	114	4	288,3	–	9,5	17,7	6	24
23034-E1A-K-M	XL	АН3034	12	2,43	160	170	260	67	2,1	237,2	–	6,3	12,2	5	17
23034-E1-K-TVPB	XL	АН3034	11,9	2,43	160	170	260	67	2,1	237,2	189,8	6,3	12,2	5	17
24034-E1-K30	XL	АН24034	16,7	2,7	160	170	260	90	2,1	228,8	190	4,8	9,5	11	16
23134-E1A-K-M	XL	АН3134A	19,5	3,09	160	170	280	88	2,1	248,1	194,2	8	15	5	16
23134-E1-K-TVPB	XL	АН3134A	19,9	3,09	160	170	280	88	2,1	248,1	193,4	8	15	5	16
24134-E1-K30	XL	АН24134	26	3,25	160	170	280	109	2,1	240	194,2	4,8	9,5	11	16
22234-E1-K	XL	АН3134A	27,1	3,09	160	170	310	86	4	275,4	199,8	9,5	17,7	5	16
23234-E1A-K-M	XL	АН3234G	34,6	4,25	160	170	310	110	4	267,4	–	8	15	6	24
23234-E1-K-TVPB	XL	АН3234G	33,1	4,25	160	170	310	110	4	267,4	199,8	8	15	6	24
22334-K-MB	–	АН2334G	56,9	4,76	160	170	360	120	4	304,2	–	9,5	17,7	6	24



Присоединительные размеры, исполнение E1

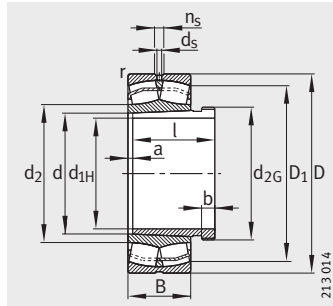


Присоединительные размеры, со средним бортиком

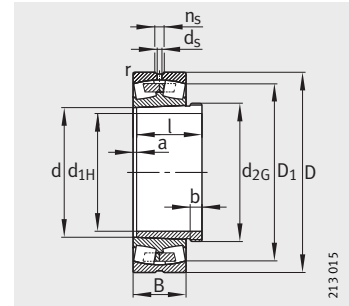
Резьба d_{2G}	l	Присоединительные размеры			Грузоподъемность		Коэффициенты для расчета				Нагрузка предела усталости C_{ur} Н	Предельная частота вращения n_G мин ⁻¹	Базовая тепловая частота вращения n_B мин ⁻¹
		d_a мин.	D_a макс.	r_a макс.	дин. C_r Н	стат. C_{0r} Н	e	Y_1	Y_2	Y_0			
M160X3	72	160,2	214,8	2,1	630 000	880 000	0,22	3,1	4,62	3,03	85 000	3 400	2 210
M160X3	72	160,2	214,8	2,1	630 000	880 000	0,22	3,1	4,62	3,03	85 000	3 400	2 210
M155X3	90	160,2	214,8	2,1	680 000	1 090 000	0,27	2,32	3,45	2,26	123 000	2 800	1 820
M160X3	96	162	238	2,1	1 000 000	1 330 000	0,29	2,32	3,45	2,26	143 000	2 600	1 720
M160X3	96	162	238	2,1	1 000 000	1 330 000	0,29	2,32	3,45	2,26	143 000	2 600	1 720
M160X3	115	162	238	2,1	1 050 000	1 520 000	0,34	1,83	2,72	1,79	149 000	2 200	1 270
M160X3	96	164	256	2,5	1 010 000	1 210 000	0,25	2,69	4	2,63	111 000	2 600	2 050
M160X3	114	164	256	2,5	1 280 000	1 660 000	0,33	2,02	3	1,97	129 000	2 200	1 400
M160X3	114	164	256	2,5	1 280 000	1 660 000	0,33	2,02	3	1,97	129 000	2 200	1 400
M160X3	135	167	303	3	1 640 000	1 850 000	0,33	2,02	3	1,97	148 000	2 000	1 520
M160X3	135	167	303	3	1 640 000	1 850 000	0,33	2,02	3	1,97	148 000	2 000	1 520
M170X3	77	170,2	229,8	2,1	720 000	1 010 000	0,22	3,1	4,62	3,03	94 000	2 800	2 060
M170X3	77	170,2	229,8	2,1	720 000	1 010 000	0,22	3,1	4,62	3,03	94 000	2 800	2 060
M170X3	95	170,2	229,8	2,1	770 000	1 240 000	0,27	2,32	3,45	2,26	137 000	2 650	1 660
M170X3	103	172	258	2,1	1 160 000	1 550 000	0,29	2,32	3,45	2,26	164 000	2 400	1 560
M170X3	103	172	258	2,1	1 160 000	1 550 000	0,29	2,32	3,45	2,26	164 000	2 400	1 590
M170X3	124	172	258	2,1	1 220 000	1 800 000	0,35	1,8	2,69	1,76	168 000	1 800	1 150
M170X3	103	174	276	2,5	1 150 000	1 400 000	0,26	2,64	3,93	2,58	125 000	2 600	1 900
M170X3	124	174	276	2,5	1 460 000	1 910 000	0,34	2	2,98	1,96	146 000	2 200	1 280
M170X3	124	174	276	2,5	1 460 000	1 910 000	0,34	2	2,98	1,96	146 000	2 200	1 280
M170X3	140	177	323	3	1 430 000	1 900 000	0,37	1,8	2,69	1,76	121 000	2 000	1 490
M180X3	85	180,2	249,8	2,1	880 000	1 230 000	0,23	2,98	4,44	2,92	146 000	2 600	1 890
M180X3	85	180,2	249,8	2,1	870 000	1 230 000	0,23	2,98	4,44	2,92	146 000	2 600	1 890
M180X3	106	180,2	249,8	2,1	940 000	1 480 000	0,29	2,2	3,27	2,15	159 000	2 400	1 540
M180X3	104	182	268	2,1	1 220 000	1 690 000	0,28	2,37	3,53	2,32	174 000	2 400	1 460
M180X3	104	182	268	2,1	1 220 000	1 690 000	0,28	2,37	3,53	2,32	174 000	2 400	1 460
M180X3	125	182	268	2,1	1 260 000	1 900 000	0,33	1,9	2,83	1,86	179 000	1 800	1 060
M180X3	104	187	293	3	1 320 000	1 570 000	0,26	2,6	3,87	2,54	140 000	2 400	1 780
M180X3	134	187	293	3	1 640 000	2 170 000	0,33	2,03	3,02	1,98	163 000	2 000	1 160
M180X3	134	187	293	3	1 640 000	2 170 000	0,33	2,03	3,02	1,98	163 000	2 000	1 160
M180X3	146	187	343	3	1 600 000	2 120 000	0,37	1,83	2,72	1,79	134 000	1 800	1 380



Роликоподшипники радиальные сферические двухрядные со стяжной втулкой



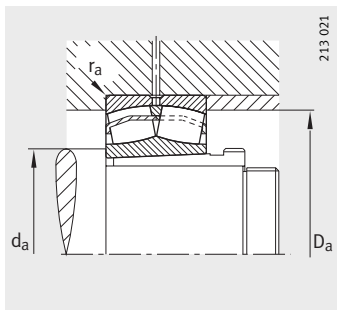
Исполнение E1



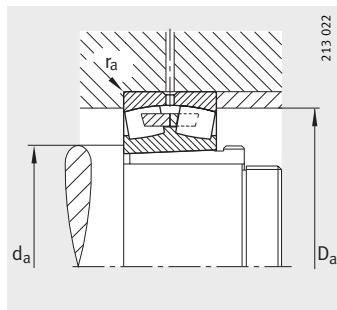
Со средним бортиком

Таблица размеров (продолжение) · Размеры в мм

Условное обозначение			Масса m		Размеры										
Подшипник	X-life	Стяжная втулка	Подшипник ≈кг	Стяжная втулка ≈кг	d _{1H}	d	D	B	r	D ₁	d ₂	d _s	n _s	a	b
									мин.	≈	≈			≈	
23936-S-K-MB	-	АН3936	7,76	1,91	170	180	250	52	2	230,9	-	4,8	9,5	5	13
23036-E1A-K-M	XL	АН3036	16	2,84	170	180	280	74	2,1	254,3	-	8	15	6	17
23036-E1-K-TVPB	XL	АН3036	15,6	2,84	170	180	280	74	2,1	254,3	201,8	8	15	6	17
24036-E1-K30	XL	АН24036	22,7	3,18	170	180	280	100	2,1	244,6	201,7	4,8	9,5	11	16
23136-E1A-K-M	XL	АН3136A	25,5	3,77	170	180	300	96	3	264,8	-	8	15	6	19
23136-E1-K-TVPB	XL	АН3136A	25,9	3,77	170	180	300	96	3	264,8	204,1	8	15	6	19
24136-E1-K30	XL	АН24136	33,2	3,72	170	180	300	118	3	256,2	204,9	6,3	12,2	11	16
22236-E1-K	XL	АН2236G	28,5	3,3	170	180	320	86	4	285,9	211,3	9,5	17,7	5	17
23236-E1A-K-M	XL	АН3236G	37	4,8	170	180	320	112	4	277,3	-	8	15	6	25
23236-E1-K-TVPB	XL	АН3236G	36	4,8	170	180	320	112	4	277,3	210,6	8	15	6	25
22336-K-MB	-	АН2336G	66,7	5,4	170	180	380	126	4	323,4	-	12,5	23,5	6	26
23038-E1A-K-M	XL	АН3038G	17,7	3,16	180	190	290	75	2,1	264,5	-	8	15	6	18
23038-E1-K-TVPB	XL	АН3038G	16,3	3,16	180	190	290	75	2,1	264,5	211,9	8	15	6	18
24038-E1-K30	XL	АН24038	23,8	3,46	180	190	290	100	2,1	255,5	212	4,8	9,5	13	18
23138-E1A-K-M	XL	АН3138G	32,4	4,4	180	190	320	104	3	281,6	-	8	15	6	20
23138-E1-K-TVPB	XL	АН3138G	30,3	4,4	180	190	320	104	3	281,6	217	8	15	6	20
24138-E1-K30	XL	АН24138	41,4	4,37	180	190	320	128	3	271,6	217,5	6,3	12,2	13	18
22238-K-MB	-	АН2238G	36,2	3,8	180	190	340	92	4	296	-	9,5	17,7	5	18
23238-B-K-MB	-	АН3238G	46	5,3	180	190	340	120	4	291,2	-	9,5	17,7	7	25
22338-K-MB	-	АН2338G	77,3	6,04	180	190	400	132	5	338,2	-	12,5	23,5	7	26
23940-S-K-MB	-	АН3940	11,5	2,62	190	200	280	60	2,1	256,9	-	6,3	12,2	6	16
23040-E1A-K-M	XL	АН3040G	21,4	3,57	190	200	310	82	2,1	281,6	-	8	15	6	19
23040-E1-K-TVPB	XL	АН3040G	20,8	3,57	190	200	310	82	2,1	281,6	223,4	8	15	6	19
24040-E1-K30	XL	АН24040	30,3	3,93	190	200	310	109	2,1	271,6	223,7	6,3	12,2	13	18
23140-B-K-MB	-	АН3140	41,7	5,5	190	200	340	112	3	293,3	-	9,5	17,7	6	21
24140-B-K30	-	АН24140	51,6	5	190	200	340	140	3	285,9	-	6,3	12,2	13	18
22240-B-K-MB	-	АН2240	42,3	4,73	190	200	360	98	4	312	-	9,5	17,7	5	19
23240-B-K-MB	-	АН3240	55,8	6,59	190	200	360	128	4	307,5	-	9,5	17,7	7	24
22340-K-MB	-	АН2340	89,5	7,6	190	200	420	138	5	357,4	-	12,5	23,5	7	30



Присоединительные размеры, исполнение E1

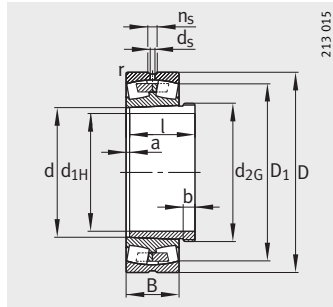


Присоединительные размеры, со средним бортиком

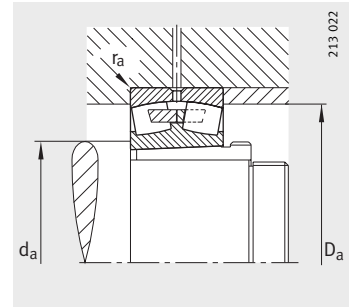
Резьба d_{2G}	l	Присоединительные размеры			Грузоподъемность		Коэффициенты для расчета				Нагрузка предела усталости C_{ur} Н	Предельная частота вращения n_G мин ⁻¹	Базовая тепловая частота вращения n_B мин ⁻¹
		d_a мин.	D_a макс.	r_a макс.	дин. C_r Н	стат. C_{or} Н	e	Y_1	Y_2	Y_0			
M190X3	66	188,8	241,2	2	440 000	850 000	0,2	3,42	5,09	3,34	57 000	2 200	1 850
M190X3	92	190,2	269,8	2,1	1 040 000	1 450 000	0,23	2,9	4,31	2,83	170 000	2 600	1 760
M190X3	92	190,2	269,8	2,1	1 040 000	1 450 000	0,23	2,9	4,31	2,83	170 000	2 600	1 760
M190X3	116	190,2	269,8	2,1	1 130 000	1 770 000	0,3	2,1	3,13	2,06	181 000	2 200	1 420
M190X3	116	194	286	2,5	1 420 000	1 950 000	0,29	2,32	3,45	2,26	196 000	2 200	1 350
M190X3	116	194	286	2,5	1 420 000	1 950 000	0,29	2,32	3,45	2,26	196 000	2 200	1 350
M190X3	134	194	286	2,5	1 460 000	2 170 000	0,34	1,86	2,77	1,82	203 000	1 700	980
M190X3	105	197	303	3	1 360 000	1 680 000	0,25	2,71	4,04	2,65	148 000	2 400	1 670
M190X3	140	197	303	3	1 710 000	2 340 000	0,33	2,07	3,09	2,03	173 000	2 000	1 090
M190X3	140	197	303	3	1 710 000	2 340 000	0,33	2,07	3,09	2,03	173 000	2 000	1 090
M190X3	154	197	363	3	1 760 000	2 360 000	0,37	1,83	2,72	1,79	209 000	1 500	1 270
M200X3	96	200,2	279,8	2,1	1 080 000	1 550 000	0,23	2,98	4,44	2,92	180 000	2 400	1 660
M200X3	96	200,2	279,8	2,1	1 080 000	1 550 000	0,23	2,98	4,44	2,92	180 000	2 400	1 660
M200X3	118	200,2	279,8	2,1	1 160 000	1 860 000	0,29	2,2	3,27	2,15	192 000	2 200	1 330
M200X3	125	204	306	2,5	1 610 000	2 220 000	0,3	2,28	3,39	2,23	218 000	2 000	1 260
M200X3	125	204	306	2,5	1 610 000	2 220 000	0,3	2,28	3,39	2,23	218 000	2 000	1 260
M200X3	146	204	306	2,5	1 680 000	2 550 000	0,35	1,82	2,7	1,78	226 000	1 400	880
M200X3	112	207	323	3	1 200 000	1 830 000	0,28	2,39	3,56	2,34	122 000	1 800	1 600
M200X3	145	207	323	3	1 560 000	2 600 000	0,36	1,86	2,77	1,82	156 000	1 700	1 020
M200X3	160	210	380	4	1 860 000	2 500 000	0,37	1,83	2,72	1,79	213 000	1 500	1 220
Tr210X4	77	210,2	269,8	2,1	550 000	1 080 000	0,2	3,42	5,09	3,34	71 000	2 000	1 650
Tr210X4	102	210,2	299,8	2,1	1 270 000	1 800 000	0,23	2,9	4,31	2,83	203 000	2 400	1 550
Tr210X4	102	210,2	299,8	2,1	1 270 000	1 800 000	0,23	2,9	4,31	2,83	203 000	2 400	1 550
Tr210X4	127	210,2	299,8	2,1	1 350 000	2 150 000	0,3	2,13	3,17	2,08	216 000	2 000	1 240
Tr220X4	134	214	326	2,5	1 320 000	2 280 000	0,35	1,95	2,9	1,91	131 000	1 700	1 240
Tr210X4	158	214	326	2,5	1 700 000	3 000 000	0,42	1,62	2,42	1,59	190 000	1 400	810
Tr220X4	118	217	343	3	1 320 000	2 000 000	0,29	2,35	3,5	2,3	123 000	1 700	1 530
Tr220X4	153	217	343	3	1 660 000	2 750 000	0,37	1,83	2,72	1,79	163 000	1 500	980
Tr220X4	170	220	400	4	2 080 000	2 800 000	0,36	1,87	2,79	1,83	189 000	1 400	1 120



Роликоподшипники радиальные сферические двухрядные со стяжной втулкой



Со средним бортиком



Присоединительные размеры

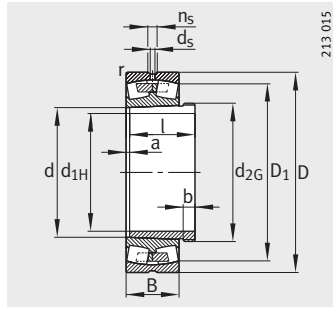
Таблица размеров (продолжение) · Размеры в мм

Условное обозначение		Масса m		Размеры									
Подшипник	Стяжная втулка	Подшипник ≈кг	Стяжная втулка ≈кг	d _{1H}	d	D	B	r	D ₁	d _s	n _s	a	b
								мин.	≈			≈	
23944-S-K-MB	АН3944	12,3	4,74	200	220	300	60	2,1	277,4	6,3	12,2	6	16
23044-K-MB	АН3044G	29,9	7,13	200	220	340	90	3	301,8	8	15	6	20
24044-B-K30-MB	АН24044	38,9	8,11	200	220	340	118	3	297,4	6,3	12,2	14	18
23144-B-K-MB	АН3144	52	10,4	200	220	370	120	4	319,2	9,5	17,7	6	23
24144-B-K30	АН24144	64,4	3,61	200	220	370	150	4	311,7	6,3	12,2	14	20
22244-B-K-MB	АН2244	59,6	9,1	200	220	400	108	4	348,7	9,5	17,7	6	20
23244-K-MB	АН2344	79	13,6	200	220	400	144	4	337,6	9,5	17,7	8	30
22344-K-MB	АН2344	114	13,6	200	220	460	145	5	391,2	12,5	23,5	8	30
23948-K-MB	АН3948	13,4	5,29	220	240	320	60	2,1	297,8	6,3	12,2	6	16
23048-K-MB	АН3048	31,9	8,8	220	240	360	92	3	322,1	8	15	7	21
24048-B-K30-MB	АН24048	43,2	8,87	220	240	360	118	3	318,9	6,3	12,2	15	20
23148-B-K-MB	АН3148	65,3	12,2	220	240	400	128	4	346,2	9,5	17,7	7	25
24148-B-K30	АН24148	78,7	12,4	220	240	400	160	4	338	6,3	12,2	15	20
22248-B-K-MB	АН2248	81,2	11,2	220	240	440	120	4	380,7	12,5	23,5	6	21
23248-B-K-MB	АН2348	105	15,6	220	240	440	160	4	371	12,5	23,5	8	30
22348-K-MB	АН2348	145	15,6	220	240	500	155	5	420	12,5	23,5	8	30
23952-K-MB	АН3952G	22,4	7,58	240	260	360	75	2,1	330,5	8	15	6	18
23052-K-MB	АН3052	46,2	10,7	240	260	400	104	4	357,2	9,5	17,7	7	23
24052-B-K30-MB	АН24052	64,5	11,8	240	260	400	140	4	349,1	6,3	12,2	16	20
23152-K-MB	АН3152G	89,6	15,1	240	260	440	144	4	379,7	9,5	17,7	7	26
24152-B-K30	АН24152	112	15,4	240	260	440	180	4	370,3	8	15	16	22
22252-B-K-MB	АН2252G	106	13,3	240	260	480	130	5	415,3	12,5	23,5	6	23
23252-B-K-MB	АН2352G	136	18,7	240	260	480	174	5	405,4	12,5	23,5	8	30
22352-K-MB	АН2352G	177	18,7	240	260	540	165	6	452,1	12,5	23,5	8	30
23956-K-MB	АН3956G	24,7	8,19	260	280	380	75	2,1	350	8	15	6	18
23056-B-K-MB	АН3056	50,3	11,9	260	280	420	106	4	376,5	9,5	17,7	8	24
24056-B-K30-MB	АН24056	69,7	12,4	260	280	420	140	4	369,5	6,3	12,2	17	22
23156-B-K-MB	АН3156G	96,4	17,6	260	280	460	146	5	401,4	9,5	17,7	8	28
24156-B-K30	АН24156	118	16,6	260	280	460	180	5	392,8	8	15	17	22
22256-B-K-MB	АН2256G	110	14,4	260	280	500	130	5	435,2	12,5	23,5	8	24
23256-K-MB	АН2356G	153	21	260	280	500	176	5	426,3	12,5	23,5	8	30
22356-K-MB	АН2356G	224	21	260	280	580	175	6	489,3	12,5	23,5	8	30

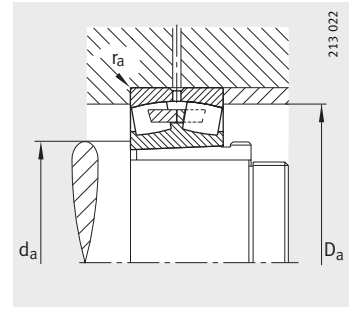
Резьба d _{2G}	l	Присоединитель- ные размеры			Грузоподъемность		Коэффициенты для расчета				Нагрузка предела усталости C _{ur} Н	Предельная частота вращения n _G мин ⁻¹	Базовая тепловая частота вращения n _B мин ⁻¹
		d _a мин.	D _a макс.	r _a макс.	дин. C _r Н	стат. C _{0r} Н	e	Y ₁	Y ₂	Y ₀			
Tr230X4	77	230,2	289,8	2,1	600 000	1 250 000	0,18	3,76	5,59	3,67	72 000	1 800	1 460
Tr230X4	111	232,4	327,6	2,5	1 100 000	2 000 000	0,26	2,55	3,8	2,5	132 000	1 700	1 440
Tr230X4	138	232,4	327,6	2,5	1 400 000	2 700 000	0,34	1,96	2,92	1,92	139 000	1 300	1 070
Tr240X4	145	237	353	3	1 630 000	2 900 000	0,33	2,03	3,02	1,98	165 000	1 400	1 060
Tr230X4	170	237	353	3	1 900 000	3 450 000	0,41	1,63	2,43	1,6	197 000	1 300	720
Tr240X4	130	237	383	3	1 630 000	2 450 000	0,29	2,35	3,5	2,3	153 000	1 400	1 340
Tr240X4	181	237	383	3	2 040 000	3 450 000	0,37	1,83	2,72	1,79	181 000	1 400	850
Tr240X4	181	240	440	4	2 320 000	3 350 000	0,35	1,95	2,9	1,91	217 000	1 300	970
Tr250X4	77	250,2	309,8	2,1	640 000	1 370 000	0,17	4,05	6,04	3,96	93 000	1 500	1 310
Tr260X4	116	252,4	347,6	2,5	1 160 000	2 200 000	0,25	2,74	4,08	2,68	130 000	1 400	1 320
Tr250X4	138	252,4	347,6	2,5	1 500 000	2 900 000	0,32	2,1	3,13	2,06	150 000	1 300	970
Tr260X4	154	257	383	3	1 860 000	3 250 000	0,33	2,06	3,06	2,01	177 000	1 300	970
Tr260X4	180	257	383	3	2 120 000	3 900 000	0,41	1,66	2,47	1,62	231 000	1 200	660
Tr260X4	144	257	423	3	1 960 000	3 050 000	0,29	2,35	3,5	2,3	184 000	1 300	1 180
Tr260X4	189	257	423	3	2 450 000	4 250 000	0,37	1,8	2,69	1,76	231 000	1 300	750
Tr260X4	189	260	480	4	2 650 000	3 900 000	0,35	1,95	2,9	1,91	249 000	1 500	870
Tr280X4	94	270,2	349,8	2,1	930 000	1 930 000	0,19	3,54	5,27	3,46	108 000	1 400	1 190
Tr280X4	128	274,6	385,4	3	1 500 000	2 800 000	0,26	2,64	3,93	2,58	154 000	1 300	1 170
Tr270X4	162	274,6	385,4	3	1 900 000	3 800 000	0,35	1,94	2,88	1,89	204 000	1 100	870
Tr280X4	172	277	423	3	2 200 000	4 000 000	0,33	2,03	3,02	1,98	213 000	1 200	850
Tr280X4	202	277	423	3	2 700 000	5 100 000	0,42	1,61	2,4	1,58	315 000	1 100	550
Tr280X4	155	280	460	4	2 240 000	3 450 000	0,29	2,32	3,45	2,26	217 000	1 100	1 070
Tr280X4	205	280	460	4	2 900 000	4 900 000	0,37	1,8	2,69	1,76	270 000	1 100	660
Tr280X4	205	286	514	5	3 000 000	4 400 000	0,34	2	2,98	1,96	290 000	1 100	790
Tr300X4	94	290,2	369,8	2,1	970 000	2 040 000	0,18	3,76	5,59	3,67	129 000	1 300	1 100
Tr300X4	131	294,6	405,4	3	1 560 000	3 000 000	0,25	2,74	4,08	2,68	156 000	1 300	1 090
Tr290X4	162	294,6	405,4	3	2 000 000	4 000 000	0,33	2,04	3,04	2	225 000	1 100	810
Tr300X4	175	300	440	4	2 360 000	4 400 000	0,32	2,12	3,15	2,07	241 000	1 100	780
Tr300X4	202	300	440	4	2 700 000	5 200 000	0,39	1,71	2,54	1,67	365 000	1 000	520
Tr300X4	155	300	480	4	2 360 000	3 650 000	0,28	2,43	3,61	2,37	238 000	1 100	1 010
Tr300X4	212	300	480	4	3 000 000	5 300 000	0,36	1,86	2,77	1,82	260 000	1 100	620
Tr300X4	212	306	554	5	3 550 000	5 400 000	0,33	2,03	3,02	1,98	335 000	950	680



Роликоподшипники радиальные сферические двухрядные со стяжной втулкой



Со средним бортиком



Присоединительные размеры

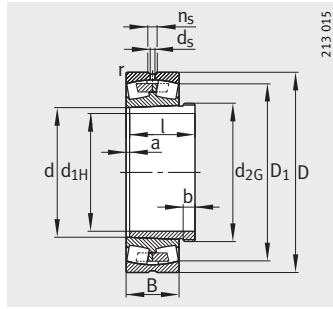
Таблица размеров (продолжение) · Размеры в мм

Условное обозначение		Масса m		Размеры									
Подшипник	Стяжная втулка	Под- шипник ≈кг	Стяжная втулка ≈кг	d _{1H}	d	D	B	r	D ₁	d _s	n _s	a	b
				мин.	≈	≈	≈	≈	≈	≈	≈	≈	≈
23960-B-K-MB	АН3960G	39,1	10,7	280	300	420	90	3	384,6	9,5	17,7	7	21
23060-K-MB	АН3060	72,2	14,3	280	300	460	118	4	412,6	9,5	17,7	8	26
24060-B-K30-MB	АН24060	97,7	15,3	280	300	460	160	4	401,5	8	15	18	24
23160-B-K-MB	АН3160G	123	19,9	280	300	500	160	5	434,7	9,5	17,7	8	30
24160-B-K30	АН24160	158	20	280	300	500	200	5	424,4	8	15	18	24
22260-K-MB	АН2260G	136	17,2	280	300	540	140	5	468,8	12,5	23,5	8	26
23260-K-MB	АН3260G	192	24,6	280	300	540	192	5	458,7	12,5	23,5	8	34
23964-K-MB	АН3964G	41	11,4	300	320	440	90	3	406,2	9,5	17,7	7	21
23064-K-MB	АН3064G	77,1	15,8	300	320	480	121	4	432,6	9,5	17,7	8	27
24064-B-K30-MB	АН24064	103	16,6	300	320	480	160	4	424	8	15	18	24
23164-K-MB	АН3164G	159	23,6	300	320	540	176	5	466,2	12,5	23,5	8	31
24164-B-K30	АН24164	197	23,4	300	320	540	218	5	456,1	9,5	17,7	18	24
22264-K-MB	АН2264G	166	19,8	300	320	580	150	5	503,5	12,5	23,5	10	27
23264-K-MB	АН3264G	229	28,9	300	320	580	208	5	489,6	12,5	23,5	8	36
23068-K-MB	АН3068G	101	18,6	320	340	520	133	5	464,6	12,5	23,5	9	28
24068-B-K30-MB	АН24068	143	21,7	320	340	520	180	5	457,1	9,5	17,7	19	26
23168-B-K-MB	АН3168G	203	27,6	320	340	580	190	5	499,5	12,5	23,5	9	33
24168-B-K30	АН24168	260	27,9	320	340	580	243	5	481,1	9,5	17,7	19	26
23268-B-K-MB	АН3268G	291	33,7	320	340	620	224	6	521,2	12,5	23,5	9	38
23972-K-MB	АН3972G	45	12,8	340	360	480	90	3	447,1	9,5	17,7	7	21
23072-K-MB	АН3072G	107	20,4	340	360	540	134	5	485,2	12,5	23,5	9	30
23172-K-MB	АН3172G	217	29,9	340	360	600	192	5	520	12,5	23,5	9	35
24172-B-K30	АН24172	275	29,6	340	360	600	243	5	503,6	9,5	17,7	20	26
23272-B-K-MB	АН3272G	328	37,5	340	360	650	232	6	548,3	12,5	23,5	9	40
23976-K-MB	АН3976G	66,3	16	360	380	520	106	4	477,6	9,5	17,7	8	22
23076-B-K-MB	АН3076G	113	22,1	360	380	560	135	5	505,6	12,5	23,5	10	31
24076-B-K30-MB	АН24076	155	23,7	360	380	560	180	5	499	9,5	17,7	20	28
23176-K-MB	АН3176G	226	32,2	360	380	620	194	5	539,6	12,5	23,5	10	36
24176-B-K30	АН24176	277	31,3	360	380	620	243	5	525,8	9,5	17,7	20	28
23276-B-K-MB	АН3276G	367	41,5	360	380	680	240	6	576,4	12,5	23,5	10	42
23980-B-K-MB	АН3980G	68,2	16,9	380	400	540	106	4	499	9,5	17,7	8	22
23080-K-MB	АН3080G	143	25,4	380	400	600	148	5	540,5	12,5	23,5	10	33
24080-B-K30-MB	АН24080	196	27,1	380	400	600	200	5	530,9	12,5	23,5	20	28
23180-B-K-MB	АН3180G	261	35,3	380	400	650	200	6	567,2	12,5	23,5	10	38
24180-B-K30	АН24180	312	34,3	380	400	650	250	6	553,5	12,5	23,5	20	28
23280-B-K-MB	АН3280G	442	47,4	380	400	720	256	6	609,8	12,5	23,5	10	44

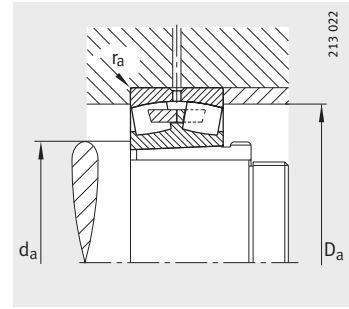
Резьба d _{2G}	l	Присоединитель- ные размеры			Грузоподъемность		Коэффициенты для расчета				Нагрузка предела усталости C _{ur} Н	Предельная частота вращения n _G мин ⁻¹	Баз. тепл. частота вращения n _B мин ⁻¹
		d _a мин.	D _a макс.	r _a макс.	дин. C _r Н	стат. C _{0r} Н	e	Y ₁	Y ₂	Y ₀			
Tr320X5	112	312,4	407,6	2,5	1 270 000	2 650 000	0,2	3,42	5,09	3,34	165 000	1 200	1 000
Tr320X5	145	314,6	445,4	3	1 960 000	3 650 000	0,25	2,69	4	2,63	223 000	1 100	960
Tr310X4	184	314,6	445,4	3	2 500 000	5 200 000	0,35	1,95	2,9	1,91	300 000	1 000	700
Tr320X5	192	320	480	4	2 650 000	4 900 000	0,33	2,06	3,06	2,01	270 000	1 100	720
Tr320X5	224	320	480	4	3 250 000	6 300 000	0,4	1,67	2,49	1,63	540 000	900	455
Tr320X5	170	320	520	4	2 750 000	4 400 000	0,27	2,47	3,67	2,41	300 000	1 000	900
Tr320X5	228	320	520	4	3 450 000	6 200 000	0,37	1,83	2,72	1,79	300 000	1 000	560
Tr340X5	112	332,4	427,6	2,5	1 310 000	2 750 000	0,19	3,62	5,39	3,54	202 000	1 100	930
Tr340X5	149	334,6	465,4	3	2 040 000	4 000 000	0,25	2,74	4,08	2,68	243 000	1 100	900
Tr330X5	184	334,6	465,4	3	2 600 000	5 400 000	0,33	2,06	3,06	2,01	360 000	950	660
Tr340X5	209	340	520	4	3 200 000	6 000 000	0,34	1,98	2,94	1,93	305 000	950	650
Tr340X5	242	340	520	4	3 800 000	7 350 000	0,41	1,65	2,46	1,61	530 000	850	415
Tr340X5	180	340	560	4	3 050 000	4 900 000	0,27	2,47	3,67	2,41	345 000	950	830
Tr340X5	246	340	560	4	3 900 000	6 950 000	0,37	1,8	2,69	1,76	330 000	950	510
Tr360X5	162	358	502	4	2 360 000	4 550 000	0,25	2,69	4	2,63	285 000	1 000	840
Tr360X5	206	358	502	4	3 100 000	6 550 000	0,34	1,98	2,94	1,93	530 000	850	600
Tr360X5	225	360	560	4	3 650 000	6 950 000	0,34	1,98	2,94	1,93	570 000	900	590
Tr360X5	269	360	560	4	4 400 000	8 500 000	0,43	1,56	2,32	1,53	680 000	800	380
Tr360X5	264	366	594	5	4 500 000	8 150 000	0,38	1,78	2,65	1,74	650 000	850	465
Tr380X5	112	372,4	467,6	2,5	1 430 000	3 200 000	0,17	4,05	6,04	3,96	209 000	1 000	800
Tr380X5	167	378	522	4	2 450 000	4 800 000	0,25	2,74	4,08	2,68	295 000	950	790
Tr380X5	229	380	580	4	3 800 000	7 350 000	0,33	2,06	3,06	2,01	360 000	850	550
Tr380X5	269	380	580	4	4 500 000	9 000 000	0,41	1,63	2,43	1,6	550 000	750	355
Tr380X5	274	386	624	5	4 900 000	9 150 000	0,38	1,78	2,65	1,74	720 000	800	425
Tr400X5	130	394,6	505,4	3	1 760 000	4 000 000	0,19	3,58	5,33	3,5	265 000	950	750
Tr400X5	170	398	542	4	2 550 000	5 300 000	0,24	2,84	4,23	2,78	430 000	900	730
Tr400X5	208	398	542	4	3 350 000	7 200 000	0,31	2,15	3,2	2,1	580 000	750	520
Tr400X5	232	400	600	4	4 050 000	8 150 000	0,32	2,12	3,15	2,07	385 000	800	510
Tr400X5	271	400	600	4	4 650 000	9 500 000	0,39	1,71	2,54	1,67	770 000	700	330
Tr400X5	284	406	654	5	5 300 000	9 800 000	0,37	1,8	2,69	1,76	780 000	750	395
Tr420X5	130	414,6	525,4	3	1 830 000	4 150 000	0,18	3,71	5,52	3,63	275 000	900	710
Tr420X5	183	418	582	4	3 050 000	6 200 000	0,24	2,79	4,15	2,73	365 000	800	670
Tr420X5	228	418	582	4	3 900 000	8 500 000	0,33	2,06	3,06	2,01	670 000	700	485
Tr420X5	240	426	624	5	4 250 000	8 500 000	0,31	2,15	3,2	2,1	670 000	750	485
Tr420X5	278	426	624	5	5 100 000	10 400 000	0,39	1,72	2,56	1,68	720 000	670	310
Tr420X5	302	426	694	5	5 700 000	10 800 000	0,38	1,78	2,65	1,74	820 000	700	370



Роликоподшипники радиальные сферические двухрядные со стяжной втулкой



Со средним бортиком



Присоединительные размеры

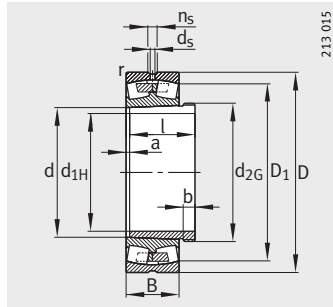
Таблица размеров (продолжение) · Размеры в мм

Условное обозначение		Масса m		Размеры									
Подшипник	Стяжная втулка	Под- шипник ≈ кг	Стяжная втулка ≈ кг	d _{1H}	d	D	B	r	D ₁	d _s	n _s	a	b
								мин.	≈			≈	
23984-K-MB	АНЗ984G	78	17,8	400	420	560	106	4	519,5	9,5	17,7	8	22
23084-B-K-MB	АНЗ084G	155	27,2	400	420	620	150	5	560,7	12,5	23,5	10	34
24084-B-K30-MB	АН24084	214	29	400	420	620	200	5	550,2	12,5	23,5	22	30
23184-K-MB	АНЗ184G	339	42,3	400	420	700	224	6	605,4	12,5	23,5	10	40
24184-B-K30	АН24184	407	40,3	400	420	700	280	6	590,3	12,5	23,5	22	30
23284-B-K-MB	АНЗ284G	537	54	400	420	760	272	7,5	642,2	12,5	23,5	10	46
23988-K-MB	АНЗ988	98,3	21,2	420	440	600	118	4	552,8	12,5	23,5	8	25
23088-K-MB	АНХ3088G	177	30,1	420	440	650	157	6	586,8	12,5	23,5	11	35
24088-B-K30-MB	АН24088	247	31,9	420	440	650	212	6	575,6	12,5	23,5	22	30
23188-K-MB	АНХ3188G	378	45,3	420	440	720	226	6	626	12,5	23,5	11	42
24188-B-K30	АН24188	451	42,3	420	440	720	280	6	612,4	12,5	23,5	22	30
23288-B-K-MB	АНХ3288G	586	58,8	420	440	790	280	7,5	669,3	12,5	23,5	11	48
23992-B-K-MB	АНЗ992	103	22,5	440	460	620	118	4	573,3	12,5	23,5	8	25
23092-B-K-MB	АНХ3092G	204	33,1	440	460	680	163	6	612,2	12,5	23,5	11	37
23192-K-MB	АНХ3192G	420	50,8	440	460	760	240	7,5	661,4	12,5	23,5	11	43
24192-B-K30-MB	АН24192	578	47,4	440	460	760	300	7,5	642,8	12,5	23,5	23	32
23292-K-MB	АНХ3292G	699	66,2	440	460	830	296	7,5	701,6	12,5	23,5	11	50
23996-B-K-MB	АНЗ996	121	25,7	460	480	650	128	5	598,8	12,5	23,5	9	28
23096-K-MB	АНХ3096G	208	35,2	460	480	700	165	6	632,6	12,5	23,5	12	38
24096-B-K30-MB	АН24096	289	36,6	460	480	700	218	6	625,4	12,5	23,5	23	32
23196-K-MB	АНХ3196G	470	55,5	460	480	790	248	7,5	688,3	12,5	23,5	12	45
24196-B-K30-MB	АН24196	700	53,1	460	480	790	308	7,5	669,9	12,5	23,5	25	35
23296-K-MB	АНХ3296G	806	73,3	460	480	870	310	7,5	734,8	12,5	23,5	12	52
239/500-K-MB	АНЗ9/500	124	27,7	480	500	670	128	5	619,3	12,5	23,5	10	32
230/500-B-K-MB	АНХ30/500	219	42,5	480	500	720	167	6	653,5	12,5	23,5	12	40
231/500-B-K-MB	АНХ31/500	556	71,3	480	500	830	264	7,5	720,9	12,5	23,5	12	47
241/500-B-K30-MB	АН241/500	717	60,5	480	500	830	325	7,5	701,8	12,5	23,5	25	37
239/530-K-MB	АНЗ9/530	146	43,4	500	530	710	136	5	656,4	12,5	23,5	10	37
230/530-B-K-MB	АНЗ0/530A	291	61,8	500	530	780	185	6	703,7	12,5	23,5	12	45
231/530-K-MB	АНЗ1/530A	643	93,4	500	530	870	272	7,5	756,3	12,5	23,5	12	53
241/530-B-K30-MB	АН241/530	845	89	500	530	870	335	7,5	739,1	12,5	23,5	25	40
239/560-B-K-MB	АНЗ9/560	169	47	530	560	750	140	5	693,4	12,5	23,5	10	37
230/560-B-K-MB	АНЗ0/560A	339	68,6	530	560	820	195	6	741,5	12,5	23,5	12	45
231/560-K-MB	АНЗ1/560A	737	102	530	560	920	280	7,5	800,2	12,5	23,5	12	55
241/560-B-K30-MB	АН241/560	974	101	530	560	920	355	7,5	785	12,5	23,5	28	45

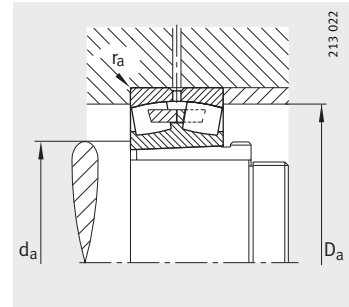
		Присоединительные размеры			Грузоподъемность		Коэффициенты для расчета				Нагрузка предела усталости	Предельная частота вращения	Баз. темп. частота вращения
Резьба d _{2G}	l	d _a	D _a	r _a	дин. C _r	стат. C _{0r}	e	Y ₁	Y ₂	Y ₀	C _{ur}	n _G	n _B
		мин.	макс.	макс.	H	H							
Tr440X5	130	434,6	545,4	3	1 900 000	4 500 000	0,18	3,85	5,73	3,76	300 000	850	660
Tr440X5	186	438	602	4	3 150 000	6 550 000	0,24	2,84	4,23	2,78	395 000	800	640
Tr440X5	230	438	602	4	4 000 000	8 800 000	0,32	2,13	3,17	2,08	710 000	670	460
Tr440X5	266	446	674	5	5 000 000	9 650 000	0,33	2,03	3,02	1,98	465 000	700	455
Tr440X5	310	446	674	5	6 200 000	12 700 000	0,4	1,67	2,49	1,63	980 000	630	265
Tr440X5	321	452	728	6	6 550 000	12 200 000	0,38	1,77	2,64	1,73	930 000	670	340
Tr460X5	145	454,6	585,4	3	2 240 000	5 200 000	0,18	3,66	5,46	3,58	295 000	800	620
Tr460X5	194	463	627	5	3 400 000	7 100 000	0,24	2,84	4,23	2,78	405 000	750	610
Tr460X5	242	463	627	5	4 300 000	9 650 000	0,32	2,12	3,15	2,07	750 000	630	430
Tr460X5	270	466	694	5	5 200 000	10 400 000	0,32	2,1	3,13	2,06	485 000	700	425
Tr460X5	310	466	694	5	6 400 000	13 200 000	0,38	1,76	2,62	1,72	1 020 000	600	255
Tr460X5	330	472	758	6	7 100 000	13 400 000	0,37	1,8	2,69	1,76	990 000	630	320
Tr480X5	145	474,6	605,4	3	2 280 000	5 400 000	0,18	3,85	5,73	3,76	370 000	750	590
Tr480X5	202	483	657	5	3 650 000	7 650 000	0,24	2,84	4,23	2,78	520 000	700	580
Tr480X5	285	492	728	6	5 850 000	11 600 000	0,32	2,12	3,15	2,07	530 000	630	390
Tr480X5	332	492	728	6	7 500 000	15 600 000	0,39	1,73	2,58	1,69	1 160 000	560	227
Tr480X5	349	492	798	6	7 800 000	15 000 000	0,37	1,8	2,69	1,76	620 000	600	295
Tr500X5	158	498	632	4	2 550 000	6 000 000	0,18	3,76	5,59	3,67	460 000	700	570
Tr500X5	205	503	677	5	3 800 000	8 150 000	0,23	2,9	4,31	2,83	455 000	670	550
Tr500X5	250	503	677	5	4 900 000	11 200 000	0,3	2,25	3,34	2,2	830 000	600	380
Tr500X5	295	512	758	6	6 300 000	12 700 000	0,32	2,12	3,15	2,07	570 000	630	370
Tr500X5	343	512	758	6	8 000 000	16 600 000	0,39	1,75	2,61	1,71	1 190 000	560	213
Tr500X5	364	512	838	6	8 800 000	17 000 000	0,37	1,83	2,72	1,79	700 000	600	265
Tr520X6	162	518	652	4	2 600 000	6 300 000	0,17	3,9	5,81	3,81	400 000	670	540
Tr540X6	209	523	697	5	3 900 000	8 500 000	0,22	3,01	4,48	2,94	510 000	670	520
Tr550X6	313	532	798	6	7 100 000	14 300 000	0,32	2,1	3,13	2,06	990 000	600	340
Tr520X6	362	532	798	6	8 650 000	18 300 000	0,39	1,73	2,58	1,69	1 340 000	530	199
Tr550X6	175	548	692	4	2 850 000	6 800 000	0,18	3,85	5,73	3,76	385 000	630	500
Tr560X6	230	553	757	5	4 400 000	9 500 000	0,22	3,04	4,53	2,97	540 000	600	490
Tr560X6	325	562	838	6	7 350 000	15 300 000	0,32	2,12	3,15	2,07	670 000	560	325
Tr550X6	375	562	838	6	9 500 000	20 000 000	0,38	1,77	2,64	1,73	1 450 000	500	184
Tr580X6	180	578	732	4	3 100 000	7 650 000	0,17	3,95	5,88	3,86	570 000	600	465
Tr590X6	240	583	797	5	5 100 000	11 000 000	0,23	2,95	4,4	2,89	740 000	560	450
Tr590X6	335	592	888	6	8 150 000	16 600 000	0,31	2,21	3,29	2,16	750 000	530	300
Tr580X6	400	592	888	6	10 600 000	22 400 000	0,38	1,77	2,64	1,73	1 600 000	480	167



Роликоподшипники радиальные сферические двухрядные со стяжной втулкой



Со средним бортиком



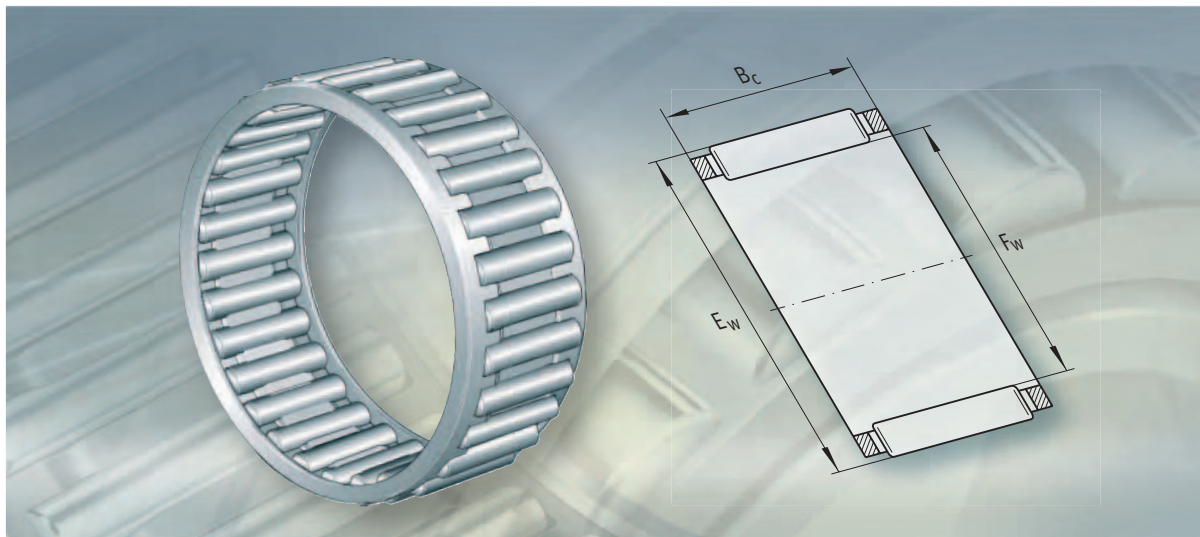
Присоединительные размеры

Таблица размеров (продолжение) · Размеры в мм

Условное обозначение		Масса m		Размеры									
Подшипник	Стяжная втулка	Подшипник ≈кг	Стяжная втулка ≈кг	d _{1H}	d	D	B	r	D ₁	d _s	n _s	a	b
								мин.	≈			≈	
239/600-В-К-МВ	АН39/600	210	55,6	570	600	800	150	5	740,5	12,5	23,5	10	38
230/600-В-К-МВ	АН30/600А	388	75,6	570	600	870	200	6	791,9	12,5	23,5	14	45
231/600-К-МВ	АН31/600А	901	118	570	600	980	300	7,5	852,6	12,5	23,5	14	55
241/600-В-К30-МВ	АН241/600	1 170	118	570	600	980	375	7,5	833	12,5	23,5	30	50
239/630-В-К-МВ	АН39/630	283	64,7	600	630	850	165	6	784,5	12,5	23,5	12	40
230/630-В-К-МВ	АН30/630А	502	87,8	600	630	920	212	7,5	834,3	12,5	23,5	14	46
240/630-В-К30-МВ	АН240/630	649	95,1	600	630	920	290	7,5	817,9	12,5	23,5	30	45
241/630-В-К30-МВ	АН241/630	1 360	133	600	630	1 030	400	7,5	872,2	12,5	23,5	30	50
239/670-В-К-МВ	АН39/670	310	88	630	670	900	170	6	831,5	12,5	23,5	12	41
230/670-В-К-МВ	АН30/670А	590	125	630	670	980	230	7,5	888,7	12,5	23,5	14	50
241/670-В-К30-МВ	АН241/670	1 540	184	630	670	1 090	412	7,5	929,4	12,5	23,5	30	55
239/710-К-МВ	АН39/710	336	102	670	710	950	180	6	877,5	12,5	23,5	12	43
230/710-В-К-МВ	АН30/710А	650	136	670	710	1 030	236	7,5	938,8	12,5	23,5	16	50
240/710-В-К30-МВ	АН240/710	873	153	670	710	1 030	315	7,5	921,6	12,5	23,5	33	50
241/710-В-К30-МВ	АН241/710	1 820	209	670	710	1 150	438	9,5	982	12,5	23,5	26	45
239/750-К-МВ	АН39/750	394	110	710	750	1 000	185	6	923,2	12,5	23,5	12	44
230/750-К-МВ	АН30/750А	792	156	710	750	1 090	250	7,5	990,9	12,5	23,5	16	50
240/750-В-К30-МВ	АН240/750	1 070	170	710	750	1 090	335	7,5	976,2	12,5	23,5	35	50
239/800-В-К-МВ	АН39/800	490	146	750	800	1 060	195	6	983,7	12,5	23,5	12	45
230/800-К-МВ	АН30/800А	861	200	750	800	1 150	258	7,5	1 050,9	12,5	23,5	18	50
239/850-К-МВ	АН39/850	554	165	800	850	1 120	200	6	1 039,9	12,5	23,5	12	50
240/850-В-К30-МВ	АН240/850	1 420	252	800	850	1 220	365	7,5	1 092,9	12,5	23,5	40	53
239/900-К-МВ	АН39/900	641	180	850	900	1 180	206	6	1 098,8	12,5	23,5	12	51

Резьба d _{2G}	l	Присоединитель- ные размеры			Грузоподъемность		Коэффициенты для расчета				Нагрузка предела усталости C _{ur} Н	Предельная частота вращения n _G мин ⁻¹	Базовая тепловая частота вращения n _B мин ⁻¹
		d _a мин.	D _a макс.	r _a макс.	дин. C _r Н	стат. C _{0r} Н	e	Y ₁	Y ₂	Y ₀			
Tr625X6	192	618	782	4	3 450 000	8 650 000	0,17	3,95	5,88	3,86	630 000	560	430
Tr630X6	245	623	847	5	5 700 000	12 500 000	0,22	3,07	4,57	3	890 000	530	405
Tr630X6	355	632	948	6	9 000 000	19 300 000	0,31	2,2	3,27	2,15	810 000	500	270
Tr625X6	425	632	948	6	11 600 000	26 000 000	0,38	1,79	2,67	1,75	1 780 000	450	149
Tr655X6	210	653	827	5	4 050 000	9 800 000	0,18	3,8	5,66	3,72	710 000	530	405
Tr670X6	258	658	892	6	6 300 000	13 700 000	0,22	3,01	4,48	2,94	890 000	500	380
Tr655X6	335	658	892	6	8 000 000	19 000 000	0,31	2,21	3,29	2,16	1 350 000	480	260
Tr655X6	450	662	998	6	12 900 000	29 000 000	0,38	1,78	2,65	1,74	1 960 000	450	136
Tr695X6	216	693	877	5	4 300 000	10 600 000	0,17	3,95	5,88	3,86	750 000	500	375
Tr710X7	280	698	952	6	7 200 000	16 000 000	0,22	3,01	4,48	2,94	1 100 000	480	350
Tr710X7	467	702	1058	6	14 000 000	31 500 000	0,37	1,83	2,72	1,79	2 110 000	430	127
Tr740X7	228	733	927	5	4 800 000	12 000 000	0,18	3,85	5,73	3,76	720 000	480	350
Tr750X7	286	738	1002	6	7 650 000	17 000 000	0,22	3,07	4,57	3	1 140 000	480	325
Tr740X7	365	738	1002	6	9 500 000	22 800 000	0,3	2,26	3,37	2,21	1 550 000	430	223
Tr740X7	483	750	1110	8	15 600 000	35 500 000	0,38	1,79	2,67	1,75	2 340 000	400	116
Tr780X7	234	773	977	5	5 200 000	12 900 000	0,17	3,95	5,88	3,86	790 000	480	325
Tr800X7	300	778	1062	6	8 500 000	19 000 000	0,22	3,01	4,48	2,94	1 010 000	450	305
Tr800X7	385	778	1062	6	10 800 000	26 000 000	0,3	2,26	3,37	2,21	1 730 000	400	204
Tr830X7	245	823	1037	5	5 850 000	15 000 000	0,17	4,05	6,04	3,96	1 010 000	450	295
Tr850X7	308	828	1122	6	9 300 000	21 200 000	0,22	3,07	4,57	3	1 430 000	430	280
Tr880X7	258	873	1097	5	6 300 000	16 300 000	0,16	4,11	6,12	4,02	960 000	430	275
Tr900X7	418	878	1192	6	12 900 000	32 000 000	0,29	2,33	3,47	2,28	2 060 000	480	173
Tr830X8	265	923	1157	5	6 550 000	17 300 000	0,16	4,28	6,37	4,19	1 010 000	400	260





Роликоподшипники игольчатые без колец

Роликоподшипники игольчатые без колец

страница

Общий обзор	Роликоподшипники игольчатые без колец	666
Основные свойства	Игольчатые ролики	667
	Рабочая температура	667
	Сепараторы	668
	Дальнейшая программа продукции	668
	Дополнительные обозначения	668
Рекомендации конструктору и обеспечение надежности	Исполнение дорожек качения	668
	Осевое закрепление	669
Точность	Радиальный зазор	669
Таблицы размеров	Роликоподшипники игольчатые без колец, однорядные	670
	Роликоподшипники игольчатые без колец, однорядные или двухрядные	671
	Роликоподшипники игольчатые без колец, однорядные	678



Общий обзор Роликоподшипники игольчатые без колец

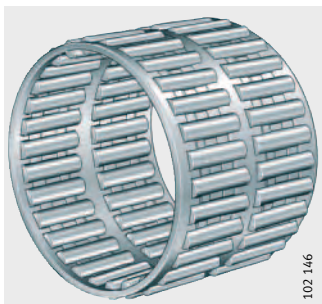
однорядные

K



двухрядные

K..-ZW



Дальнейшая программа продукции

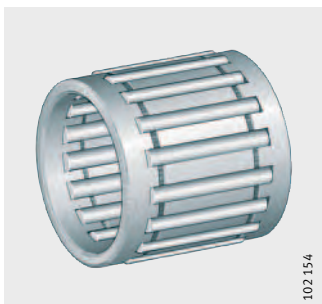
Роликоподшипники игольчатые шатунной шейки коленчатого вала

KZK



Роликоподшипники игольчатые шатунной опоры поршневого пальца

KVK



Роликоподшипники игольчатые без колец

Основные свойства [647589387](#)

Игольчатые подшипники без колец бывают однорядные и двухрядные и состоят из сепараторов и игольчатых роликов. Однорядные исполнения базируются на DIN 5 405-1.

Особо малая высота профиля сечения [647541387](#)

Поскольку радиальная монтажная высота подшипника соответствует диаметру игольчатых роликов, игольчатые роликоподшипники без колец позволяют создавать опоры с минимальными радиальными размерами. Они обладают очень высокой грузоподъемностью, пригодны для работы с высокой частотой вращения и удобны в монтаже.

При достаточно точном изготовлении дорожек качения получают опоры с высокой радиальной точностью вращения.

Величина радиального зазора зависит от допуска отсортированной группы игольчатых роликов, а также от допусков изготовления вала и корпуса.

При применении игольчатых подшипников без колец предполагается, что дорожки качения на валу и в корпусе закалены и обработаны шлифованием.

Двухрядные подшипники [647525515](#)

Двухрядные игольчатые роликоподшипники без колец выпускаются только с определенными размерами диаметра прилегающей окружности F_W . Двухрядные подшипники имеют дополнительное обозначение ZW.

Игольчатые ролики [647591051](#)

Игольчатые подшипники без колец комплектуются игольчатыми роликами стандартных отсортированных групп, приведенных в таблице. Причем в одном игольчатом подшипнике устанавливаются ролики только одной отсортированной группы. Обозначение отсортированной группы и соответствующая цветовая маркировка нанесена на упаковку, см. табл.

Отсортированные группы игольчатых роликов характеризуются верхним и нижним предельными отклонениями (в мкм), максимальным допуском диаметра 2 мкм, см. табл. Соответствующие соседние отсортированные группы объединены в отсортированные пары.

Стандартные отсортированные группы игольчатых роликов [647511051](#)

Цветовая маркировка отсортированной пары	Отсортированные группы игольчатых роликов мкм
красный	0-2 / -1-3
голубой	-2-4 / -3-5
белый (серый)	-4-6 / -5-7

Рабочая температура [647462027](#)

Игольчатые роликоподшипники без колец с пластмассовым сепаратором могут применяться при рабочих температурах от -20 °C до +120 °C.



Роликоподшипники игольчатые без колец

Сепараторы
647446155

Игольчатые подшипники без колец выпускаются с пластмассовыми и стальными штампованными сепараторами. Подшипники с пластмассовыми сепараторами имеют дополнительное обозначение TV и изготавливаются только в определенных размерных сериях.

**Дальнейшая программа
продукции**
647423371

Также производятся игольчатые подшипники опор шатунов:

- конструктивный ряд KZK для опоры на коленчатом валу;
- конструктивный ряд KBK для опоры на пальце поршня.

Такие игольчатые подшипники подробно описаны в брошюре TPI 94 «Игольчатые роликоподшипники без колец для опор шатунов».

**Дополнительные
обозначения**
647291147

Дополнительные обозначения поставляемых исполнений приведены в табл.

Поставляемые исполнения
30529547

Дополнительное обозначение	Описание	Исполнение
TV	Сепаратор из армированного стекловолокном полиамида 66. Подшипники с полиамидным сепаратором, см. таблицы размеров	Стандартное
ZW	Двухрядное исполнение (только подшипники определенных размеров)	

647654923

**Рекомендации конструктору
и обеспечение надежности**

**Исполнение дорожек
качения**
647644939

При применении игольчатых подшипников без колец дорожки качения в отверстиях корпуса и на валу должны быть закалены и обработаны шлифованием. Твердость поверхности дорожек качения должна составлять 670 HV + 170 HV, а глубина закаленного слоя CHD или SHD должна быть достаточной.

Касательно исполнения дорожек качения см. табл. и главу «Проектирование подшипниковых опор», начиная отстр. 174.

Исполнение дорожек качения
30536587

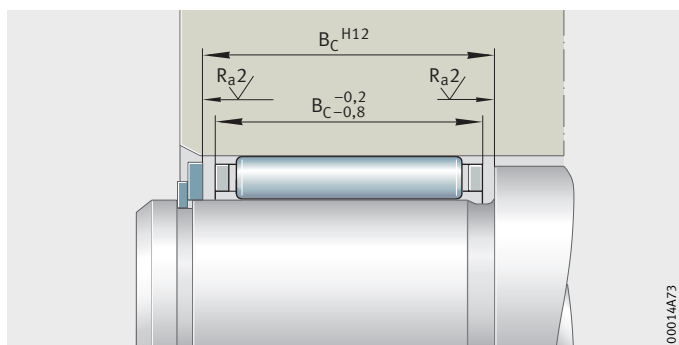
Диаметр вала Номинальный размер мм		Допуск отверстия	Допуск вала Зазор подшипника			Шероховатость макс.	Круглость макс.	Параллельность макс.
свыше	до		меньше нормального	нормальный	больше нормального			
–	80	G6	j5	h5	g6	R _a 0,2 (R _z 1)	IT3	IT3
		H6	h5	g5	f6			
80	120	G6	h5	g5	f6	R _a 0,3 (R _z 1,6)	IT3	IT3
120	–	G6	h5	g5	f6	R _a 0,4 (R _z 2,5)		
		H6	–	f5	e6			

Ширина дорожки качения 647635211

Ширина дорожки качения должна быть как минимум равной ширине сепаратора B_c (для B_c установлен допуск в минус (-)); значения B_c приведены в таблицах размеров. Исходя из этого, осевое расстояние между ограничительными поверхностями дорожки качения должно иметь допуск H12, *рис. 1*.



Боковые упорные поверхности сопрягаемой конструкции должны быть тонко обработаны (рекомендуется R_{a2}) и быть выполнены износостойкими.



30540427

Рисунок 1

Ширина дорожки качения
и боковые упорные поверхности

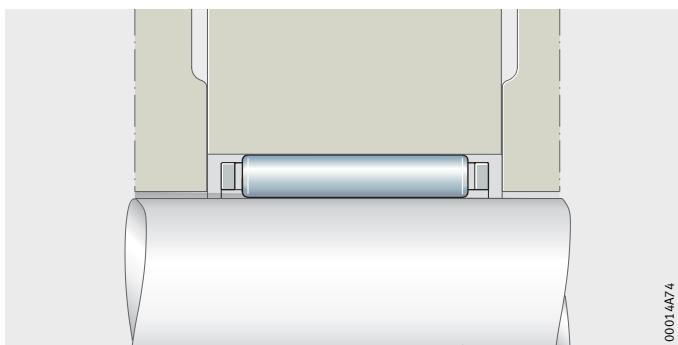
Осевое закрепление

647625099



Игольчатые подшипники без колец должны фиксироваться в осевом направлении. Подшипники фиксируют при помощи пружинных стопорных колец или соответствующим образом выполненной сопряженной конструкции, *рис. 1* и *рис. 2*.

При фиксации с помощью пружинных стопорных колец перед ними следует устанавливать упорные шайбы. При этом следует обеспечить, чтобы стопорное кольцо и шайба имели достаточно большую площадь перекрытия.



30545419

Рисунок 2

Осевая фиксация посредством
сопряженной конструкции

647687563

Точность

Радиальный зазор

647664779

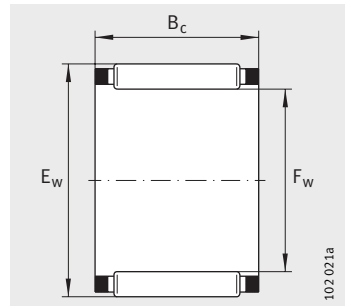
Ширина игольчатого роликоподшипника без колец $B_{c-0,2}$ соответствует DIN 5 405-1.

С игольчатыми роликами стандартных отсортированных групп достигается радиальный зазор от C2 до CN (радиальный зазор для игольчатых и цилиндрических роликоподшипников по DIN 620-4) при условии соблюдения допусков вала и корпуса согласно табл. «Исполнение дорожек качения», стр. 668.

Если действительные размеры соответствуют пределу максимума материала, может быть достигнут радиальный зазор 0.

Роликоподшипники игольчатые без колец

однорядные



К

Таблица размеров · Размеры в мм

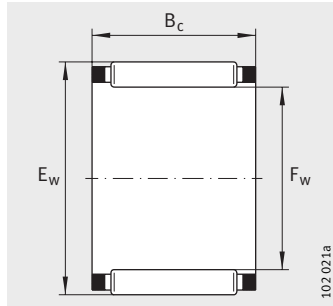
Условное обозначение	Масса m ≈г	Размеры			Грузоподъемность		Нагрузка предела усталости C _{ur} Н	Предельная частота вращения n _G мин ⁻¹	Базовая тепловая частота вращения n _B мин ⁻¹
		F _w	E _w	B _c	дин. C _r Н	стат. C _{0r} Н			
K3X5X7-TV	0,3	3	5	7	1 540	1 290	152	50 000	78 000
K3X5X9-TV	0,4	3	5	9	1 710	1 480	188	50 000	80 000
K3X6X7-TV	0,4	3	6	7	1 430	970	109	47 000	75 000
K4X7X7-TV	0,5	4	7	7	1 740	1 270	145	42 500	59 000
K4X7X10-TV	0,7	4	7	10	2 330	1 840	236	42 500	59 000
K5X8X8-TV	0,7	5	8	8	2 350	1 920	237	39 000	48 000
K5X8X10-TV	0,9	5	8	10	3 000	2 650	350	39 000	47 000
K6X9X8-TV	0,8	6	9	8	2 600	2 280	285	36 500	41 000
K6X9X10-TV	1,1	6	9	10	3 350	3 150	420	36 500	40 000
K6X10X13-TV	1,9	6	10	13	3 800	3 100	395	35 500	40 000
K7X9X7-TV	0,6	7	9	7	1 730	1 770	215	35 500	40 000
K7X10X8-TV	0,9	7	10	8	2 850	2 650	330	34 500	36 000
K7X10X10-TV	1	7	10	10	3 650	3 600	485	34 500	35 000
K8X11X8-TV	1	8	11	8	3 100	3 000	375	32 500	32 000
K8X11X10-TV	1,2	8	11	10	3 950	4 100	560	32 500	31 000
K8X11X13-TV	1,7	8	11	13	5 100	5 800	790	32 500	30 500
K8X12X10-TV	2	8	12	10	5 000	4 700	560	31 500	29 000
K9X12X10-TV	1,5	9	12	10	4 500	5 000	680	31 000	27 500
K9X12X13-TV	2,1	9	12	13	5 900	7 100	970	31 000	27 000
K10X13X10-TV	1,6	10	13	10	4 750	5 500	750	29 500	24 900
K10X13X13-TV	2,3	10	13	13	6 200	7 800	1 060	29 500	24 400
K10X13X16-TV	2,9	10	13	16	7 100	9 300	1 310	29 500	24 600
K10X14X10-TV	2,5	10	14	10	5 800	6 000	720	29 000	23 500
K10X14X13-TV	4,6	10	14	13	7 500	8 400	1 020	29 000	23 000
K10X16X12-TV	5,5	10	16	12	8 100	7 200	1 000	27 500	21 800
K12X15X10-TV	2,9	12	15	10	4 900	6 100	830	27 000	21 500
K12X15X13-TV	2,3	12	15	13	6 400	8 500	1 170	27 000	21 100
K12X16X13-TV	5,5	12	16	13	8 000	9 400	1 150	26 500	19 900
K12X17X13-TV	4,9	12	17	13	9 600	10 400	1 330	26 500	18 800
K12X18X12-TV	6	12	18	12	10 000	9 900	1 400	26 000	18 100

Таблица размеров (продолжение) · Размеры в мм									
Условное обозначение	Масса m ≈г	Размеры			Грузоподъемность		Нагрузка предела усталости C _{ур} Н	Предельная частота вращения n _G мин ⁻¹	Базовая тепловая частота вращения n _B мин ⁻¹
		F _w	E _w	B _c	дин. C _r Н	стат. C _{0r} Н			
K14X18X10	4	14	18	10	7 100	8 500	1 060	25 000	17 300
K14X18X13	6,5	14	18	13	8 200	10 100	1 320	25 000	17 700
K14X18X15-TV	5	14	18	15	9 500	12 300	1 540	25 000	17 400
K14X18X17	8	14	18	17	10 800	14 400	1 890	25 000	17 300
K14X20X12	8,5	14	20	12	10 300	10 600	1 490	24 300	16 200
K15X18X17-TV	4,6	15	18	17	8 000	12 100	1 730	24 600	17 700
K15X19X10	5	15	19	10	7 500	9 200	1 140	24 300	16 200
K15X19X13	7	15	19	13	8 500	10 900	1 420	24 300	16 600
K15X19X17	9,5	15	19	17	11 300	15 600	2 040	24 300	16 200
K15X20X13	7	15	20	13	9 900	11 500	1 430	23 900	15 900
K15X21X15	11	15	21	15	14 300	16 400	2 210	23 600	14 700
K15X21X21	17	15	21	21	19 400	24 300	3 300	23 600	14 400
K16X20X10	5,5	16	20	10	7 800	9 900	1 230	23 600	15 200
K16X20X13	7,5	16	20	13	8 900	11 800	1 530	23 600	15 600
K16X20X17	10	16	20	17	11 700	16 800	2 190	23 600	15 200
K16X22X12	10	16	22	12	11 500	12 500	1 780	22 900	14 300
K16X22X16	12	16	22	16	14 800	17 500	2 390	22 900	14 100
K16X22X20	17	16	22	20	18 300	22 800	3 050	22 900	14 000
K16X24X20	22	16	24	20	21 400	23 500	2 950	22 400	13 200
K17X21X10	5,5	17	21	10	8 100	10 600	1 310	22 900	14 400
K17X21X13	6,5	17	21	13	10 400	14 600	1 810	22 900	14 100
K17X21X17	9,5	17	21	17	12 200	17 900	2 350	22 900	14 400
K18X22X10	6	18	22	10	8 400	11 300	1 400	22 400	13 600
K18X22X13	8	18	22	13	9 200	12 700	1 650	22 400	14 200
K18X22X17	11	18	22	17	12 100	18 000	2 360	22 400	13 900
K18X24X12	12	18	24	12	12 800	14 900	2 120	21 800	12 700
K18X24X13	13	18	24	13	13 100	15 300	1 990	21 800	12 900
K18X24X20	18	18	24	20	20 200	27 000	3 550	21 800	12 400
K18X25X22	23	18	25	22	23 100	29 000	3 750	21 600	12 200
K19X23X13	8	19	23	13	9 500	13 500	1 750	21 800	13 500
K19X23X17	11	19	23	17	12 500	19 200	2 500	21 800	13 200

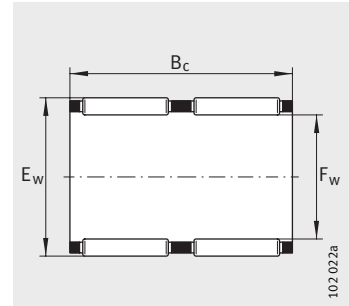


Роликоподшипники игольчатые без колец

однорядные или
двухрядные



K



K..-ZW

Таблица размеров (продолжение) · Размеры в мм

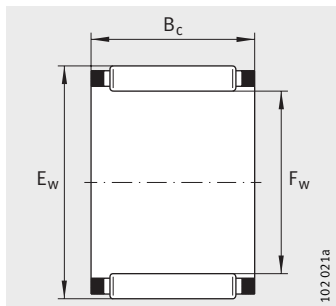
Условное обозначение	Масса m ≈г	Размеры			Грузоподъемность		Нагрузка предела усталости C _{ur} Н	Предельная частота вращения n _G мин ⁻¹	Базовая тепловая частота вращения n _B мин ⁻¹
		F _w	E _w	B _c	дин. C _r Н	стат. C _{0r} Н			
K20X24X10	6,5	20	24	10	8 900	12 600	1 570	21 300	12 400
K20X24X13	9	20	24	13	9 800	14 300	1 860	21 300	12 800
K20X24X17	12	20	24	17	12 900	20 400	2 650	21 300	12 500
K20X26X12	11	20	26	12	13 400	16 200	2 310	20 900	11 700
K20X26X13	12	20	26	13	14 400	17 900	2 330	20 900	11 600
K20X26X17	16	20	26	17	19 200	26 000	3 300	20 900	11 200
K20X26X20	19	20	26	20	21 100	29 000	3 900	20 900	11 400
K20X28X16	20	20	28	16	19 800	22 400	3 000	20 400	11 100
K20X28X20	27	20	28	20	23 900	28 500	3 600	20 400	11 100
K20X28X25	32	20	28	25	30 500	39 000	5 300	20 400	10 800
K20X30X30	49	20	30	30	35 500	41 500	5 500	19 600	10 800
K21X25X13	9	21	25	13	10 100	15 100	1 970	20 900	12 300
K22X26X10	7,5	22	26	10	9 100	13 400	1 670	20 400	11 500
K22X26X13	9,5	22	26	13	10 400	15 900	2 080	20 400	11 800
K22X26X17	12	22	26	17	13 700	22 700	3 000	20 400	11 500
K22X28X17	18	22	28	17	19 400	27 000	3 450	19 600	10 500
K22X29X16	16	22	29	16	20 000	25 500	3 350	19 200	10 300
K22X30X15-TV	18	22	30	15	20 100	23 400	3 050	18 800	10 200
K22X32X24	43	22	32	24	34 000	40 000	4 900	18 100	9 700
K23X35X16-TV	29	23	35	16	24 500	23 900	2 950	16 900	9 500
K24X28X10	8,5	24	28	10	9 600	14 800	1 840	18 800	10 600
K24X28X13	10	24	28	13	11 000	17 600	2 290	18 800	10 800
K24X28X17	13	24	28	17	14 500	25 000	3 300	18 800	10 600
K24X30X17	19	24	30	17	19 500	27 500	3 500	18 100	10 000
K24X30X31-ZW	32	24	30	31	27 500	43 500	5 800	18 100	10 400

Таблица размеров (продолжение) · Размеры в мм									
Условное обозначение	Масса m ≈Г	Размеры			Грузоподъемность		Нагрузка предела усталости C _{ур} Н	Предельная частота вращения n _G мин ⁻¹	Базовая тепловая частота вращения n _B мин ⁻¹
		F _w	E _w	B _c	дин. C _r Н	стат. C _{0r} Н			
K25X29X10	8,5	25	29	10	9 900	15 400	1 930	18 100	10 200
K25X29X13	11	25	29	13	11 300	18 400	2 400	18 100	10 400
K25X29X17	14	25	29	17	14 900	26 000	3 450	18 100	10 200
K25X30X17	16	25	30	17	18 700	30 000	3 850	17 800	9 600
K25X30X20	18	25	30	20	21 700	36 500	4 850	17 800	9 500
K25X30X26-ZW	19	25	30	26	21 400	35 500	4 500	17 800	10 400
K25X31X17	19	25	31	17	19 600	28 500	3 600	17 500	9 600
K25X31X21	20	25	31	21	24 700	38 000	5 100	17 500	9 400
K25X32X16	21	25	32	16	20 800	27 500	3 650	17 200	9 400
K25X33X20	33	25	33	20	28 500	38 000	4 850	16 900	9 000
K25X33X24	39	25	33	24	34 000	47 000	6 300	16 900	8 900
K25X35X30	65	25	35	30	47 000	62 000	8 300	16 300	8 500
K26X30X13	11	26	30	13	11 600	19 200	2 500	17 500	10 100
K26X30X17	15	26	30	17	15 200	27 500	3 600	17 500	9 800
K26X30X22-ZW	12	26	30	22	15 700	28 500	3 550	17 500	10 400
K28X33X13	13	28	33	13	15 300	24 200	3 100	16 100	8 900
K28X33X17	17	28	33	17	19 700	33 500	4 250	16 100	8 700
K28X34X17	24	28	34	17	21 800	33 500	4 300	15 800	8 600
K28X35X16	24	28	35	16	21 500	29 500	3 950	15 600	8 700
K28X35X18	27	28	35	18	24 000	34 000	4 700	15 600	8 600
K28X40X25	70	28	40	25	45 500	55 000	6 600	14 400	7 700
K30X34X13	14	30	34	13	12 300	21 700	2 850	15 300	8 900
K30X35X13	14	30	35	13	15 600	25 500	3 250	15 100	8 400
K30X35X17	19	30	35	17	19 600	34 000	4 300	15 100	8 300
K30X35X27	30	30	35	27	30 500	59 000	8 500	15 100	8 100
K30X37X16	27	30	37	16	23 100	33 500	4 450	14 600	8 000
K30X37X18	30	30	37	18	26 000	38 500	5 300	14 600	8 000
K30X40X18	48	30	40	18	32 000	40 000	5 000	14 000	7 600
K30X40X30	73	30	40	30	49 000	69 000	9 200	14 000	7 500

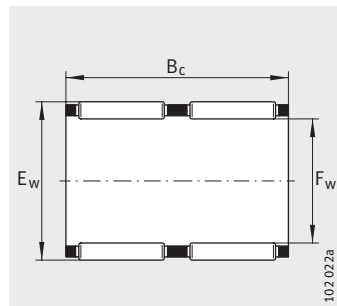


Роликоподшипники игольчатые без колец

однорядные или
двухрядные



K



K..-ZW

Таблица размеров (продолжение) · Размеры в мм

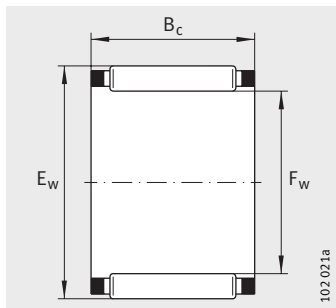
Условное обозначение	Масса m ≈г	Размеры			Грузоподъемность		Нагрузка предела усталости C _{ur} Н	Предельная частота вращения n _G мин ⁻¹	Базовая тепловая частота вращения n _B мин ⁻¹
		F _w	E _w	B _c	дин. C _r Н	стат. C _{0r} Н			
K32X37X13	18	32	37	13	15 500	25 500	3 300	14 200	8 100
K32X37X17	19	32	37	17	19 900	35 500	4 500	14 200	7 900
K32X37X27	30	32	37	27	30 000	60 000	8 500	14 200	7 800
K32X38X20	30	32	38	20	26 500	45 000	6 000	14 000	7 700
K32X39X16	37	32	39	16	23 800	35 500	4 700	13 800	7 600
K32X39X18	31	32	39	18	26 500	41 000	5 600	13 800	7 500
K32X40X25	49	32	40	25	37 500	58 000	7 900	13 600	7 400
K32X40X42-ZW-TV	77	32	40	42	50 000	84 000	10 500	13 600	7 800
K32X46X32	119	32	46	32	66 000	84 000	11 100	12 600	6 700
K35X40X13	19	35	40	13	16 200	28 000	3 600	13 100	7 500
K35X40X17	21	35	40	17	20 800	38 500	4 900	13 100	7 400
K35X40X25	31	35	40	25	29 500	60 000	8 400	13 100	7 200
K35X40X27-TV	39	35	40	27	25 000	48 500	6 700	13 100	7 900
K35X42X16	34	35	42	16	24 400	37 500	5 000	12 700	7 100
K35X42X18	34	35	42	18	27 500	43 000	6 000	12 700	7 100
K35X42X20	37	35	42	20	30 000	49 000	6 200	12 700	7 000
K35X42X20	67	35	42	30	39 000	68 000	9 400	12 700	7 200
K35X40X20	56	35	45	20	37 000	50 000	6 500	12 300	6 800
K35X45X30	80	35	45	30	53 000	79 000	10 500	12 300	6 700
K37X42X17	22	37	42	17	22 400	43 000	5 500	12 400	6 900
K38X43X17	29	38	43	17	20 500	38 500	4 850	12 100	7 000
K38X43X27	43	38	43	27	31 500	68 000	9 600	12 100	6 800
K38X46X20	47	38	46	20	35 500	57 000	7 200	11 700	6 300
K38X46X32	76	38	46	32	55 000	99 000	14 200	11 700	6 200
K39X44X26-ZW	45	39	44	26	27 500	56 000	7 100	11 800	7 000

Таблица размеров (продолжение) · Размеры в мм									
Условное обозначение	Масса m ≈Г	Размеры			Грузоподъемность		Нагрузка предела усталости C _{ур} Н	Предельная частота вращения n _G мин ⁻¹	Базовая тепловая частота вращения n _B мин ⁻¹
		F _w	E _w	B _c	дин. C _r Н	стат. C _{ор} Н			
K40X45X13	22	40	45	13	17 600	32 500	4 200	11 500	6 600
K40X45X17	31	40	45	17	21 400	41 500	5 200	11 500	6 700
K40X45X27	46	40	45	27	33 000	73 000	10 300	11 500	6 500
K40X47X18	39	40	47	18	29 500	50 000	6 900	11 300	6 300
K40X47X20	42	40	47	20	32 500	57 000	7 200	11 300	6 200
K40X48X20	49	40	48	20	36 000	59 000	7 500	11 100	6 100
K42X47X13	18	42	47	13	17 800	33 500	4 350	11 000	6 400
K42X47X17	32	42	47	17	21 700	43 000	5 400	11 000	6 400
K42X47X30-ZW	54	42	47	30	33 500	76 000	10 000	11 000	6 400
K42X50X20	53	42	50	20	35 000	57 000	7 300	10 700	6 000
K43X48X17	30	43	48	17	21 600	43 000	5 400	10 800	6 300
K43X48X27	50	43	48	27	33 500	75 000	10 700	10 800	6 200
K45X50X17	34	45	50	17	22 500	46 000	5 800	10 300	6 100
K45X50X27	51	45	50	27	34 500	80 000	11 400	10 300	5 900
K45X52X18	42	45	52	18	31 500	57 000	7 900	10 100	5 700
K45X53X20	55	45	53	20	39 000	67 000	8 700	10 000	5 500
K45X53X21	60	45	53	21	38 500	67 000	8 600	10 000	5 600
K45X53X28	81	45	53	28	52 000	98 000	13 700	10 000	5 400
K45X59X18-TV	72	45	59	18	44 500	54 000	6 900	9 400	5 400
K45X59X32	148	45	59	32	73 000	103 000	13 800	9 400	5 300
K47X52X17	35	47	52	17	23 300	49 000	6 100	9 900	5 800
K47X52X27	51	47	52	27	35 000	83 000	11 800	9 900	5 700

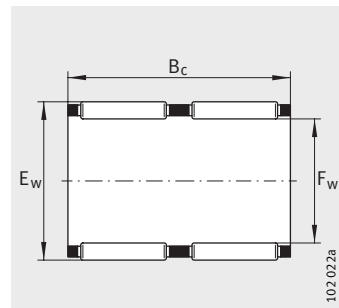


Роликоподшипники игольчатые без колец

однорядные или
двухрядные



K



K..-ZW

Таблица размеров (продолжение) · Размеры в мм

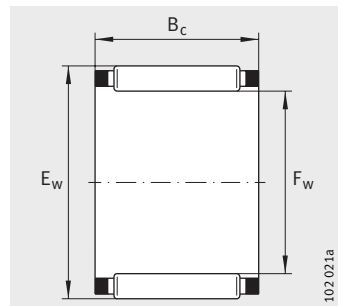
Условное обозначение	Масса m ≈г	Размеры			Грузоподъемность		Нагрузка предела усталости C _{иг} Н	Предельная частота вращения n _G мин ⁻¹	Базовая тепловая частота вращения n _B мин ⁻¹
		F _w	E _w	B _c	дин. C _r Н	стат. C _{0r} Н			
K50X55X13,5	30	50	55	13,5	18 200	36 500	4 600	9 300	5 700
K50X55X17	35	50	55	17	22 100	47 000	6 300	9 300	5 700
K50X55X20	43	50	55	20	26 500	60 000	7 800	9 300	5 500
K50X55X30	65	50	55	30	39 000	97 000	13 900	9 300	5 400
K50X57X18	47	50	57	18	33 500	63 000	8 800	9 200	5 200
K50X58X20	75	50	58	20	35 500	62 000	8 800	9 100	5 400
K50X58X25	90	50	58	25	44 000	81 000	10 800	9 100	5 300
K52X57X12	24	52	57	12	18 000	36 500	4 600	9 000	5 400
K55X60X20	40	55	60	20	28 500	66 000	8 600	8 500	5 100
K55X60X27	60	55	60	27	38 000	97 000	13 600	8 500	4 950
K55X60X30	71	55	60	30	41 000	108 000	15 400	8 500	4 950
K55X62X18	52	55	62	18	35 500	70 000	9 800	8 400	4 750
K55X63X20	67	55	63	20	40 000	74 000	9 500	8 300	4 800
K55X63X25	80	55	63	25	50 000	100 000	13 700	8 300	4 700
K55X63X32	102	55	63	32	62 000	130 000	18 600	8 300	4 650
K58X65X18	52	58	65	18	35 000	70 000	9 800	8 000	4 650
K58X65X36-ZW	127	58	65	36	49 000	107 000	14 600	8 000	5 100
K60X65X20	52	60	65	20	29 500	72 000	9 300	7 800	4 750
K60X65X30	77	60	65	30	42 500	116 000	16 600	7 800	4 650
K60X66X33-ZW	104	60	66	33	46 000	112 000	15 100	7 800	4 800
K60X66X40-ZW	116	60	66	40	58 000	151 000	19 900	7 800	4 650
K60X68X20	71	60	68	20	43 500	85 000	11 000	7 700	4 400
K60X68X23	94	60	68	23	49 500	101 000	13 500	7 700	4 350
K60X68X25	89	60	68	25	53 000	111 000	15 200	7 700	4 350
K60X68X30-ZW	129	60	68	30	44 500	88 000	11 300	7 700	4 950
K60X75X42	240	60	75	42	118 000	199 000	27 000	7 300	4 050
K62X70X40-ZW	174	62	70	40	66 000	146 000	20 500	7 400	4 550
K64X70X16	53	64	70	16	28 000	60 000	8 100	7 300	4 500

Таблица размеров (продолжение) · Размеры в мм									
Условное обозначение	Масса m ≈Г	Размеры			Грузоподъемность		Нагрузка предела усталости C _{ур} Н	Предельная частота вращения n _G мин ⁻¹	Базовая тепловая частота вращения n _B мин ⁻¹
		F _w	E _w	B _c	дин. C _r Н	стат. C _{ор} Н			
K65X70X20	56	65	70	20	30 500	77 000	10 000	7 300	4 450
K65X70X30	83	65	70	30	44 000	124 000	17 800	7 300	4 350
K65X73X23	108	65	73	23	46 000	94 000	12 200	7 100	4 300
K65X73X30	141	65	73	30	57 000	123 000	17 100	7 100	4 300
K68X74X20	71	68	74	20	35 500	84 000	11 000	6 900	4 200
K68X74X30	100	68	74	30	46 500	118 000	16 900	6 900	4 300
K68X74X35-ZW	120	68	74	35	48 500	125 000	17 200	6 900	4 450
K70X76X20	71	70	76	20	36 000	86 000	11 300	6 700	4 100
K70X76X30	110	70	76	30	52 000	139 000	20 100	6 700	4 000
K70X78X30	148	70	78	30	60 000	135 000	18 800	6 600	4 000
K72X80X20	98	72	80	20	41 500	85 000	11 900	6 400	4 000
K73X79X20	75	73	79	20	37 000	90 000	11 800	6 400	4 000
K75X81X20	79	75	81	20	37 500	94 000	12 300	6 300	3 850
K75X81X30	114	75	81	30	52 000	143 000	20 400	6 300	3 850
K75X83X23	124	75	83	23	50 000	109 000	14 200	6 200	3 800
K75X83X30	147	75	83	30	62 000	143 000	20 000	6 200	3 800
K75X83X35-ZW	182	75	83	35	63 000	147 000	19 900	6 200	3 950
K75X83X40-ZW	211	75	83	40	73 000	177 000	25 000	6 200	3 900
K80X86X20	60	80	86	20	38 500	98 000	12 900	5 900	3 700
K80X88X30	138	80	88	30	71 000	176 000	25 000	5 800	3 400
K80X88X40-ZW	227	80	88	40	76 000	192 000	27 000	5 800	3 700
K80X88X46-ZW	260	80	88	46	88 000	231 000	30 000	5 800	3 650
K85X92X20	102	85	92	20	44 500	108 000	15 100	5 500	3 450
K90X97X20	109	90	97	20	45 000	113 000	15 800	5 200	3 300
K90X98X27	150	90	98	27	61 000	150 000	20 300	5 200	3 300
K90X98X30	172	90	98	30	68 000	172 000	24 000	5 200	3 300
K95X103X30	165	95	103	30	69 000	180 000	25 000	4 950	3 150
K95X103X40-ZW	266	95	103	40	83 000	228 000	32 500	4 950	3 200



Роликоподшипники игольчатые без колец

однорядные

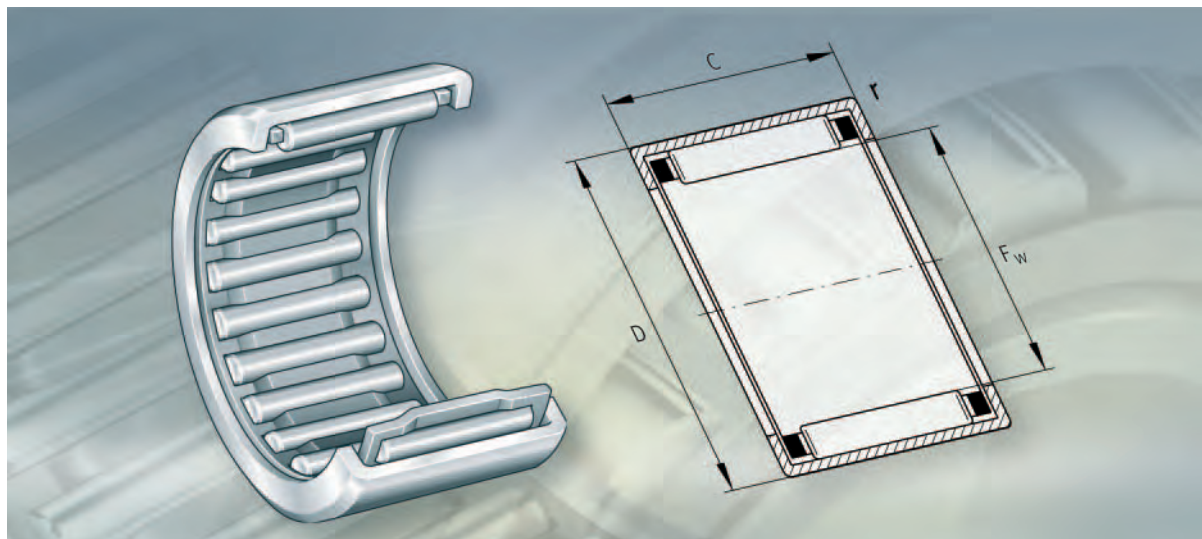


К

Таблица размеров (продолжение) · Размеры в мм

Условное обозначение	Масса m ≈г	Размеры			Грузоподъемность		Нагрузка предела усталости C _{ur} Н	Предельная частота вращения n _G мин ⁻¹	Базовая тепловая частота вращения n _B мин ⁻¹
		F _w	E _w	B _c	дин. C _r Н	стат. C _{0r} Н			
K100X107X21	120	100	107	21	48 000	127 000	17 600	4 750	3 100
K100X108X27	185	100	108	27	57 000	143 000	18 900	4 700	3 200
K100X108X30	180	100	108	30	71 000	188 000	26 000	4 700	3 050
K105X112X21	129	105	112	21	47 500	127 000	17 400	4 500	3 000
K110X117X24	172	110	117	24	56 000	158 000	19 800	4 300	2 850
K110X118X30	217	110	118	30	78 000	219 000	29 500	4 300	2 750
K115X123X27	200	115	123	27	63 000	170 000	21 600	4 100	2 850
K120X127X24	165	120	127	24	59 000	174 000	21 400	3 950	2 650
K125X133X35	275	125	133	35	86 000	260 000	34 500	3 800	2 600
K130X137X24	170	130	137	24	61 000	186 000	22 300	3 650	2 500
K135X143X35	300	135	143	35	91 000	290 000	37 500	3 550	2 390
K145X153X26	262	145	153	26	74 000	225 000	27 000	3 300	2 280
K150X160X46	570	150	160	46	147 000	470 000	60 000	3 150	2 100
K155X163X26	265	155	163	26	75 000	236 000	28 000	3 100	2 180
K160X170X46	550	160	170	46	152 000	510 000	63 000	2 950	1 970
K165X173X26	320	165	173	26	81 000	265 000	30 500	2 900	2 030
K175X183X32	400	175	183	32	99 000	350 000	41 500	2 750	1 930
K185X195X37	607	185	195	37	128 000	425 000	48 500	2 600	1 840
K195X205X37	620	195	205	37	133 000	450 000	51 000	2 450	1 760
K210X220X42	740	210	220	42	154 000	560 000	63 000	2 280	1 590
K220X230X42	790	220	230	42	158 000	590 000	66 000	2 180	1 510
K240X250X42	850	240	250	42	164 000	630 000	69 000	2 000	1 390
K265X280X50	1 810	265	280	50	255 000	860 000	91 000	1 800	1 160





**Роликоподшипники игольчатые с одним
наружным штампованным кольцом**

Роликподшипники игольчатые с одним наружным штампованным кольцом

		страница
Общий обзор	Роликподшипники игольчатые с одним наружным штампованным кольцом.....	682
Основные свойства	Роликподшипники игольчатые с одним наружным штампованным кольцом.....	683
	Роликподшипники игольчатые с одним наружным штампованным кольцом, закрытым с одной стороны	683
	Уплотнения	684
	Смазывание	684
	Рабочая температура	684
	Сепараторы	684
	Специальное исполнение	684
	Дополнительные обозначения	684
Рекомендации конструктору и обеспечение надежности	Запас статической грузоподъемности	685
	Требуемая минимальная радиальная нагрузка.....	685
	Частоты вращения.....	685
	Проектирование подшипниковой опоры	686
	Закрепление подшипников	687
Точность	Диаметр прилегающей окружности.....	688
Таблицы размеров	Роликподшипники игольчатые с одним наружным штампованным кольцом, в т. ч. закрытым с одной стороны, без уплотнений.....	690
	Роликподшипники игольчатые с одним наружным штампованным кольцом, в т. ч. закрытым с одной стороны, с уплотнениями	694
	Роликподшипники игольчатые с одним наружным штампованным кольцом, без сепаратора, без уплотнений.....	696



Общий обзор

Роликоподшипники игольчатые с одним наружным штампованным кольцом

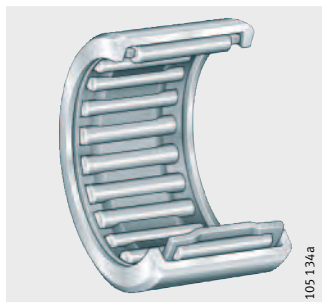
Роликоподшипники игольчатые с одним наружным штампованным кольцом
с сепаратором или без сепаратора

с контактными уплотнениями

Роликоподшипники игольчатые с одним наружным штампованным кольцом, закрытым с одной стороны

с контактном уплотнением

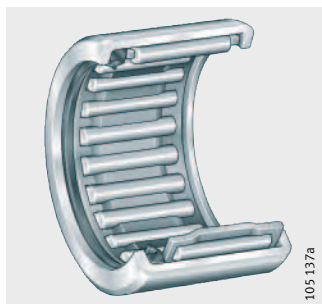
НК



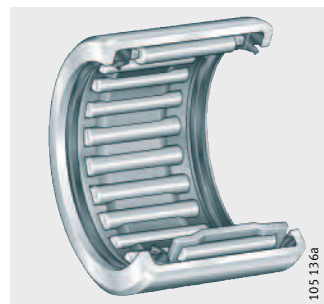
HN



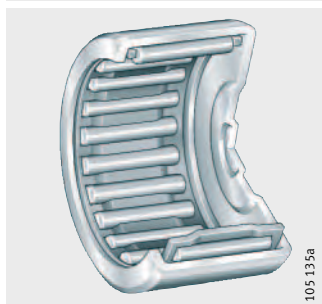
НК..-RS



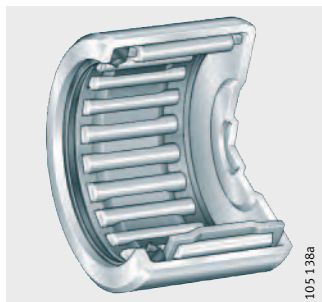
НК..-2RS



БК



БК..-RS



Роликоподшипники игольчатые с одним наружным штампованным кольцом

647973131
Основные свойства

Роликоподшипники игольчатые с одним наружным штампованным кольцом, открытым или закрытым с одной стороны, имеют минимальную радиальную высоту. Они представляют собой неразъемную конструкцию, состоящую из штампованных тонкостенных наружных колец и комплектов игольчатых роликов с сепараторами.

Такие подшипники позволяют создавать особо компактные и удобные в монтаже подшипниковые опоры с высокой радиальной грузоподъемностью. Для восприятия осевых нагрузок они могут комбинироваться с упорными игольчатыми роликоподшипниками AXW, конструктивный ряд AXW_A; см. табл. размеров, стр. 889.

В подавляющем большинстве такие подшипники выпускаются однорядными и без смазочного отверстия. Двухрядные исполнения имеют смазочное отверстие и дополнительное обозначение ZW.

Для особых применений выпускаются также игольчатые роликоподшипники без сепаратора.

При применении игольчатых роликоподшипников с одним наружным штампованным кольцом предполагается наличие на валу закаленной и обработанной шлифованием дорожки качения. Если выполнить дорожку качения непосредственно на шейке вала не представляется возможным, подшипники комбинируются с внутренними кольцами IR или LR. Соответствующие внутренние кольца см. [настр. 778](#).

Если для осевой фиксации не предусмотрены заплеки и пружинные стопорные кольца, то изготовление отверстия в корпусе под подшипник особенно просто и экономично. Одновременно благодаря этому упрощается монтаж подшипника.

Роликоподшипники игольчатые с одним наружным штампованным кольцом
870547339

Игольчатые роликоподшипники с одним наружным штампованным кольцом имеют отверстия с обоих торцов и комплектуются игольчатыми роликами с сепаратором или без сепаратора. Подшипники с сепаратором допускают более высокие частоты вращения, чем подшипники без сепаратора.

Роликоподшипники игольчатые с одним наружным штампованным кольцом без сепаратора
870554251

Благодаря максимально возможному количеству игольчатых роликов, игольчатые роликоподшипники без сепаратора обладают наивысшей грузоподъемностью при наименьших габаритах. Однако их применение ограничено при высоких частотах вращения.

Поскольку игольчатые ролики не удерживаются в подшипнике механическим способом, для их фиксации при транспортировке и монтаже применяется специальная консистентная смазка (DIN 51825–K1/2K–30). Но она не обладает необходимыми длительными смазочными свойствами. Поэтому после монтажа подшипника рекомендуется произвести повторное смазывание.



Роликоподшипники игольчатые с одним наружным штампованным кольцом, закрытым с одной стороны
870562443

Такие игольчатые роликоподшипники выполнены без отверстия с одного торца. Тем самым, они наилучшим образом пригодны для установки на торцах вала. Благодаря этому исключается получение травм при вращении вала, а подшипники защищены от грязи и влаги.

Стенка закрытого торца в зависимости от размера подшипника плоская или с изгибом для жесткости. Профилированная стенка торца позволяет также воспринимать небольшие осевые силы при осевом ведении вала.

Роликподшипники игольчатые с одним наружным штампованным кольцом

Уплотнения 870569867

Игольчатые роликподшипники с одним наружным штампованным кольцом, открытым или закрытым с одной стороны, производятся без уплотнений согласно DIN 618-1/ISO 3 245 и с уплотнениями – согласно DIN 618-2.

При нормальных условиях эксплуатации контактные уплотнения защищают подшипник от грязи, водяных брызг и потери смазки.

Смазывание 939019659

Подшипники с уплотнениями смазаны консистентной смазкой с комплексным литиевым загустителем согласно GA08.

Рабочая температура 647815435

Подшипники без уплотнений могут применяться при рабочих температурах до +140 °С.



Подшипники с одним наружным штампованным кольцом, открытым или закрытым с одной стороны с уплотнениями пригодны для работы при температурах от –30 °С до +100 °С, ограниченных термическими характеристиками смазки и материала уплотнений.

Подшипники с пластмассовым сепаратором пригодны для работы при температурах от –20 °С до +120 °С.

Сепараторы 647799563

За редким исключением подшипники имеют стальные штампованные сепараторы.

Подшипники с сепаратором из пластмассы имеют дополнительное обозначение TV.

Специальное исполнение 647782667

По заказу поставляются специальные исполнения:

- подшипники без уплотнений, заполненные комплексной литиевой смазкой согласно GA08 (дополнительное обозначение GA08);
- подшипники со смазочным отверстием, начиная с конструктивного ряда НК0609 (дополнительное обозначение AS1).

Специальные подшипники 647766795

Наряду с приведенными в каталоге подшипниками по заказу поставляются специальные подшипники:

- с диаметром прилегающей окружности F_w от 2 мм до 100 мм;
- с особыми требованиями по шуму (подшипники, специально контролируемые по уровню шума).

Карданные подшипники 647750923

Для карданных шарниров по заказу поставляются игольчатые роликподшипники с наружным кольцом, закрытым с одной стороны, конструктивных рядов ВU и ВВU.

Дополнительные обозначения 647721867

Дополнительные обозначения поставляемых исполнений приведены в табл.

Поставляемые исполнения 30609035

Дополнительное обозначение	Описание	Исполнение
AS1	Со смазочным отверстием, начиная с конструктивного ряда НК0609	Специальное, по заказу
GA08	Подшипники без уплотнений со смазкой для рабочих температур от –30 °С до +140 °С	
RS	Контактное уплотнение с одной стороны	Стандартное
TV	Сепаратор из армированного стекловолокном полиамида 66	
ZW	Двухрядный подшипник, со смазочным отверстием	
2RS	Контактные уплотнения с двух сторон	

648076811
**Рекомендации конструктору
и обеспечение надежности**

**Запас статической
грузоподъемности**
648043915

Запас статической грузоподъемности S_0 представляет собой запас грузоподъемности подшипника до возникновения остаточной деформации в контакте качения, и определяется:

$$S_0 = \frac{C_{0r}}{P_0}$$

S_0 – запас статической грузоподъемности;
 C_{0r} Н статическая радиальная грузоподъемность по таблицам размеров;
 P_0 Н эквивалентная статическая нагрузка.



Запас статической грузоподъемности S_0 должен быть ≥ 3 .

**Требуемая минимальная
радиальная нагрузка**
870629771

Для работы без проскальзывания, подшипник должен находиться под некоторой минимальной нагрузкой не ниже $F_{r\min}$. В особенности это важно для быстроходных подшипников, поскольку отсутствие радиальной нагрузки может привести в этом случае к повреждению подшипника из-за проскальзывания тел качения по дорожкам качения. Поэтому при работе в длительном режиме требуется минимальная радиальная нагрузка порядка $P \geq 0,02 \cdot C_r$.

Частоты вращения
648028043



Частоты вращения n_G , приведенные в таблицах размеров, действительны при смазывании маслом. При использовании консистентной смазки допустимы частоты вращения 60% от указанных значений.



Роликподшипники игольчатые с одним наружным штампованным кольцом

Проектирование подшипниковой опоры

Дорожка качения для подшипника без внутреннего кольца
870642187
648066699



Для игольчатых роликподшипников с одним наружным кольцом, дорожка качения на валу должна быть закалена и обработана шлифованием, см. табл. Твердость поверхности должна составлять не менее 670 HV при достаточной глубине закаленного слоя CHD или SHD.

Для наиболее полного использования грузоподъемности подшипников тонкостенные наружные кольца должны иметь достаточно жесткую опору в корпусе.

Исполнение отверстия в корпусе

30643851

Допуск отверстия зависит от материала корпуса. Рекомендуемые допуски приведены в таблице.

Допуски дорожек качения вала и отверстия корпуса

30615819

Материал корпуса	Допуск	
	Вал для подшипников без внутреннего кольца	Отверстие в корпусе
Сталь или чугун	h6	N6
Легкий сплав	Al	R6
	Mg	S6

Поверхность дорожек качения вала и отверстия корпуса

30616971

Качество поверхности	Дорожка качения вала для подшипников без внутреннего кольца	Отверстие в корпусе
Шероховатость макс.	R _a 0,2 (R _z 1)	R _a 0,8 (R _z 4)
Допуск круглости	IT 3	IT 5/2
Допуск параллельности	IT 3	IT 5/2

Монтажная фаска

939146379

Вал и отверстие корпуса должны иметь монтажную фаску от 10° до 15°.

Закрепление подшипников

Радиальная и осевая фиксация
870658059
648012171

Игольчатые роликоподшипники с одним наружным штампованным кольцом, открытым или закрытым с одной стороны, фиксируются в отверстии корпуса за счет посадки с натягом. Они запрессовываются в отверстие корпуса и не требуют дополнительных деталей для фиксации в осевом направлении.

Монтаж с помощью оправки 648002443

Монтаж подшипников следует производить с помощью специальной оправки, *рис. 1*. Запечник оправки при этом должен прилегать к торцу подшипника. На этот торец нанесена маркировка с условным обозначением подшипника.

Для удерживания подшипника следует предусмотреть кольцо круглого сечения. Длина и натяг кольца должны быть согласованы с размером и весом подшипника.

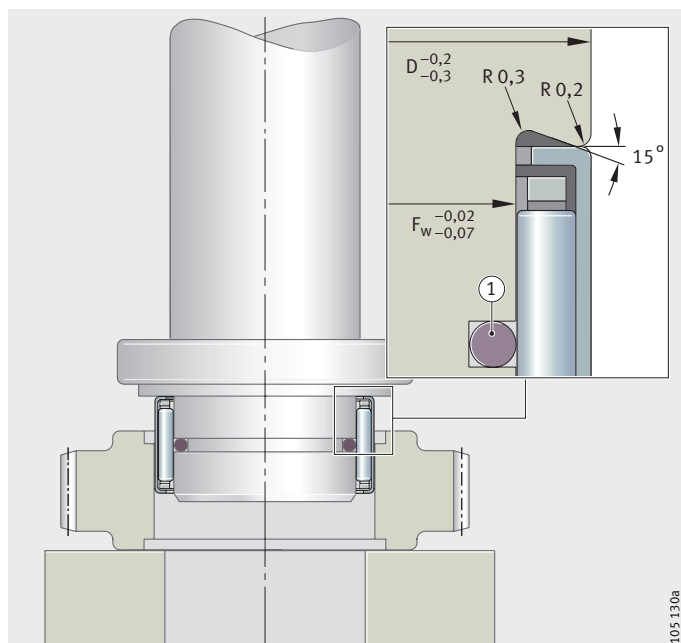
Если предусмотрено смазывание консистентной смазкой, перед монтажом подшипники необходимо смазать.



Не допускается перекося подшипников при запрессовке.

Возникающие в процессе монтажа усилия запрессовки зависят от нескольких факторов. Монтаж следует производить таким образом, чтобы исключить деформацию борта подшипника.

Если в силу конструкции подшипникового узла по требуется способ монтажа, отличный от вышеописанного, то корректный монтаж, исключающий повреждение подшипника, следует обеспечить посредством самостоятельных пробных экспериментов.



① кольцо круглого сечения

30626955

Рисунок 1

Монтаж с помощью оправки

Роликподшипники игольчатые с одним наружным штампованным кольцом

648138251
Точность

Основные размеры подшипников соответствуют DIN 618/ISO 3 245.

Тонкостенные наружные кольца принимают форму, зависящую от точности формы и размеров отверстия в корпусе.

Диаметр прилегающей окружности
648087819

Для подшипников без внутреннего кольца, вместо радиального зазора действителен диаметр прилегающей окружности F_w . Прилегающая окружность – это окружность максимального диаметра, вписанная в реальный профиль внутренней поверхности подшипника по игольчатым роликам, при их беззазорном прилегании к дорожке качения наружного кольца.

В подшипниках после монтажа диаметр прилегающей окружности F_w имеет поле допуска приблизительно F8, при соблюдении допусков отверстий, указанных в табл., стр. 686. Предельные отклонения поля допуска F8 см. табл., стр. 168.

Контрольные размеры
870675211

Диаметр прилегающей окружности определяется согласно DIN 620-1 при использовании контрольных размеров, указанных в таблице.



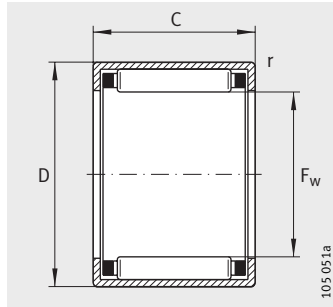
При измерении прилегающей окружности не допускается многократно выпрессовывать и запрессовывать подшипники. Проверенные в кольце-калибре подшипники далее применять не допускается.

Контрольные размеры для игольчатых роликподшипников с одним наружным штампованным кольцом, в т.ч. закрытым с одной стороны
648096267

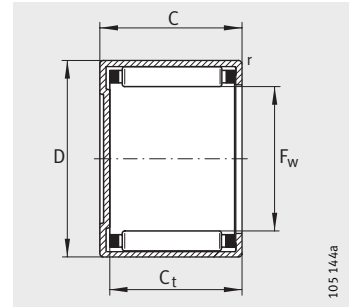
Диаметр прилегающей окружности F_w мм	Наружный диаметр D мм	Отверстие кольца-калибра, действительный размер мм	Диаметр прилегающей окружности	
			Верхнее отклонение мкм	Нижнее отклонение мкм
2	4,6	4,587	+24	+6
3	6,5	6,484	+24	+6
4	8	7,984	+28	+10
5	9	8,984	+28	+10
6	10	9,984	+28	+10
7	11	10,980	+31	+13
8	12	11,980	+31	+13
9	13	12,980	+31	+13
10	14	13,980	+31	+13
12	16	15,980	+34	+16
12	18	17,980	+34	+16
13	19	18,976	+34	+16
14	20	19,976	+34	+16
15	21	20,976	+34	+16
16	22	21,976	+34	+16
17	23	22,976	+34	+16
18	24	23,976	+34	+16
20	26	25,976	+41	+20
22	28	27,976	+41	+20
25	32	31,972	+41	+20
28	35	34,972	+41	+20
30	37	36,972	+41	+20
32	39	38,972	+50	+25
35	42	41,972	+50	+25
40	47	46,972	+50	+25
45	52	51,967	+50	+25
50	58	57,967	+50	+25
55	63	62,967	+60	+30
60	68	67,967	+60	+30



**Роликоподшипники
игольчатые с одним
наружн. штамп.
кольцом,
в т.ч. закрытым
с одной стороны
без уплотнений**



HK



BK

Таблица размеров · Размеры в мм

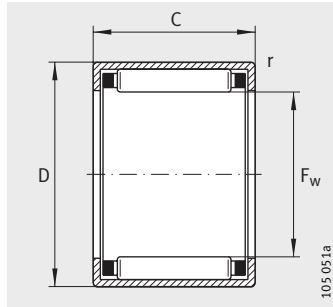
Роликоподшипники игольчатые с одним наружным штампованным кольцом		Роликоподшипники игольчатые с одним наружным штампованным кольцом, закрытым с одной стороны		Размеры				
Условное обозначение	Масса m ≈г	Условное обозначение	Масса m ≈г	F _w	D	C -0,3	C _t мин.	r мин.
+ НК0205-TV	0,3	-	-	2	4,6	5	-	0,3
+ НК0306-TV	1	+ ВК0306-TV	1	3	6,5	6	5,2	0,3
+ НК0408	2	+ ВК0408	2,1	4	8	8	6,4	0,3
+ НК0509	2	+ ВК0509	2,1	5	9	9	7,4	0,4
+ НК0606	1,5	-	-	6	10	6	-	0,4
+ НК0608	2,1	-	-	6	10	8	-	0,4
НК0609	2,5	ВК0609	2,6	6	10	9	7,4	0,4
НК0709	2,6	ВК0709	2,9	7	11	9	7,4	0,4
НК0808	2,7	ВК0808	3	8	12	8	6,4	0,4
НК0810	3	ВК0810	3,4	8	12	10	8,4	0,4
НК0908	3	-	-	9	13	8	-	0,4
НК0910	4	ВК0910	4,3	9	13	10	8,4	0,4
НК0912	4,6	ВК0912	4,9	9	13	12	10,4	0,4
НК1010	4,1	ВК1010	4,3	10	14	10	8,4	0,4
НК1012	4,8	ВК1012	5	10	14	12	10,4	0,4
НК1015	6	ВК1015	6,2	10	14	15	13,4	0,4
НК1210	4,6	ВК1210	5,2	12	16	10	8,4	0,4
НК1212	9	ВК1212	10	12	18	12	9,3	0,8
НК1312	10	ВК1312	11	13	19	12	9,3	0,8
НК1412	10,5	ВК1412	12	14	20	12	9,3	0,8
НК1512	11	ВК1512	13	15	21	12	9,3	0,8
НК1516	15	ВК1516	17	15	21	16	13,3	0,8
НК1522-ZW	20	-	-	15	21	22	-	0,8
НК1612	12	ВК1612	14	16	22	12	9,3	0,8
НК1616	16	ВК1616	18	16	22	16	13,3	0,8
НК1622-ZW	22	ВК1622-ZW	24	16	22	22	19,3	0,8
НК1712	12	-	-	17	23	12	-	0,8
НК1812	13	ВК1812	15	18	24	12	9,3	0,8
НК1816	18	ВК1816	20	18	24	16	13,3	0,8
НК2010	12	-	-	20	26	10	-	0,8
НК2012	14	-	-	20	26	12	-	0,8
НК2016	19	ВК2016	22	20	26	16	13,3	0,8
НК2020	24	ВК2020	27	20	26	20	17,3	0,8
НК2030-ZW	35	-	-	20	26	30	-	0,8

+ Не поставляются со смазочным отверстием.

Грузоподъемность		Нагрузка предела усталости C_{ur} Н	Предельная частота вращения n_G мин ⁻¹	Базовая тепловая частота вращения n_B мин ⁻¹	Применяемые внутренние кольца (заказываются отдельно)	
дин. C_r Н	стат. C_{Or} Н				LR Условное обозначение	IR Условное обозначение
465	265	28,5	58 000	93 000	–	–
1 230	840	113	48 000	57 000	–	–
1 780	1 310	144	42 500	44 500	–	–
2 400	1 990	239	39 000	36 500	–	–
1 610	1 220	167	36 500	31 500	–	–
2 030	1 650	184	36 500	31 500	–	–
2 850	2 600	310	36 500	30 500	–	–
3 100	2 950	355	33 000	26 500	–	–
2 750	2 600	290	29 500	23 800	–	–
3 800	3 950	500	29 500	23 200	–	IR5X8X12
3 550	3 750	440	26 500	20 600	–	–
4 250	4 650	600	26 500	20 600	–	–
5 300	6 300	860	26 500	20 200	–	IR6X9X12
4 400	5 100	650	24 300	18 700	LR7X10X10,5	IR7X10X10,5
5 500	6 800	930	24 300	18 400	–	IR7X10X12
6 800	8 800	1 210	24 300	18 200	–	IR7X10X16
4 950	6 200	800	20 700	15 700	LR8X12X10,5	IR8X12X10,5
6 500	7 300	860	20 000	15 500	LR8X12X12,5	IR8X12X12,5
6 800	7 900	940	18 700	14 400	LR10X13X12,5	IR10X13X12,5
7 100	8 500	1 010	17 500	13 500	–	IR10X14X13
7 900	9 400	1 150	16 300	12 300	LR12X15X12,5	IR12X15X12,5
10 500	14 400	1 780	16 500	12 300	LR12X15X16,5	IR12X15X16,5
13 400	19 500	2 380	16 500	12 300	LR12X15X22,5	IR12X15X22,5
7 600	9 700	1 160	15 600	11 900	–	IR12X16X13
10 900	15 300	1 900	15 600	11 600	–	IR12X16X16
13 100	19 400	2 310	15 600	11 700	–	IR12X16X22
7 900	10 300	1 230	14 700	11 200	–	–
8 100	10 900	1 300	14 000	10 700	LR15X18X12,5	–
11 600	17 300	2 140	14 000	10 400	LR15X18X16,5	IR15X18X16,5
6 400	8 200	1 040	12 700	10 000	–	–
8 600	12 100	1 450	12 700	9 700	–	IR15X20X13
12 700	20 100	2 500	12 700	9 300	LR17X20X16,5	IR17X20X16,5
15 700	26 000	3 500	12 700	9 300	LR17X20X20,5	IR17X20X20,5
21 800	40 000	5 000	12 700	9 200	LR17X20X30,5	IR17X20X30,5



**Роликоподшипники
игольчатые с одним
наружн. штамп.
кольцом,
в т.ч. закрытым
с одной стороны
без уплотнений**



НК

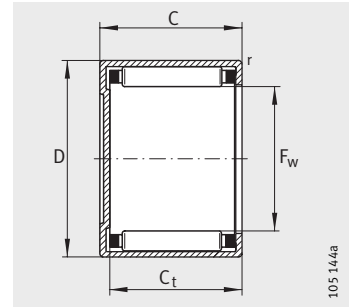
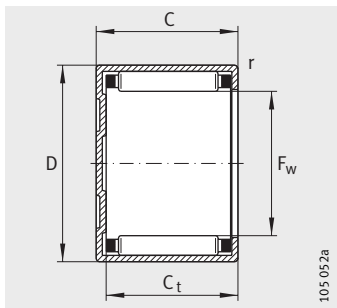
ВК с диаметром $F_w < 25$ мм

Таблица размеров (продолжение) · Размеры в мм

Роликоподшипники игольчатые с одним наружным штампованным кольцом		Роликоподшипники игольчатые с одним наружным штампованным кольцом, закрытым с одной стороны		Размеры				
Условное обозначение	Масса m ≈г	Условное обозначение	Масса m ≈г	F_w	D	C -0,3	C_t мин.	r мин.
НК2210	13	-	-	22	28	10	-	0,8
НК2212	15	ВК2212	18	22	28	12	9,3	0,8
НК2216	21	ВК2216	24	22	28	16	13,3	0,8
НК2220	26	-	-	22	28	20	-	0,8
НК2512	20	-	-	25	32	12	-	0,8
НК2516	27	ВК2516	32	25	32	16	13,3	0,8
НК2520	33	ВК2520	38	25	32	20	17,3	0,8
НК2526	44	ВК2526	48	25	32	26	23,3	0,8
НК2538-ZW	64	ВК2538-ZW	68	25	32	38	35,3	0,8
НК2816	29	-	-	28	35	16	-	0,8
НК2820	36	-	-	28	35	20	-	0,8
НК3012	23	ВК3012	28	30	37	12	9,3	0,8
НК3016	31	ВК3016	38	30	37	16	13,3	0,8
НК3020	39	ВК3020	47	30	37	20	17,3	0,8
НК3022	42	-	-	30	37	22	-	0,8
НК3026	51	ВК3026	58	30	37	26	23,3	0,8
НК3038-ZW	76	ВК3038-ZW	84	30	37	38	35,3	0,8
НК3220	40,6	-	-	32	39	20	-	0,8
НК3224	49	-	-	32	39	24	-	0,8
НК3512	27	-	-	35	42	12	-	0,8
НК3516	36	-	-	35	42	16	-	0,8
НК3520	44	ВК3520	53	35	42	20	17,3	0,8
НК4012	30	-	-	40	47	12	-	0,8
НК4016	39	-	-	40	47	16	-	0,8
НК4020	54	ВК4020	62	40	47	20	17,3	0,8
НК4512	33	-	-	45	52	12	-	0,8
НК4516	46	-	-	45	52	16	-	0,8
НК4520	56	ВК4520	72	45	52	20	17,3	0,8
НК5020	70	-	-	50	58	20	-	0,8
НК5025	90	-	-	50	58	25	-	0,8
НК5520	74	-	-	55	63	20	-	0,8
НК5528	105	-	-	55	63	28	-	0,8
НК6012	49	-	-	60	68	12	-	0,8
НК6020	81	-	-	60	68	20	-	0,8
НК6032	136	-	-	60	68	32	-	0,8

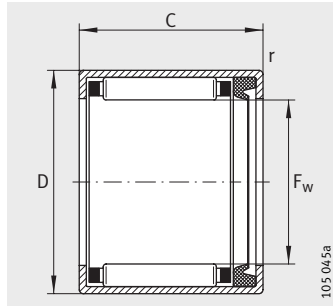


ВК с диаметром $F_w \geq 25$ мм

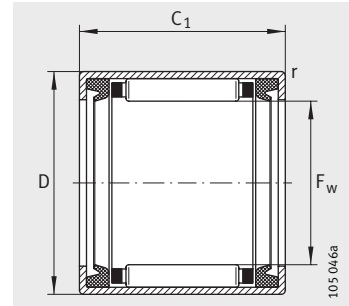
Грузоподъемность		Нагрузка предела усталости C_{ur} Н	Предельная частота вращения n_G мин ⁻¹	Базовая тепловая частота вращения n_B мин ⁻¹	Применяемые внутренние кольца (заказываются отдельно)	
дин. C_r Н	стат. C_{or} Н				LR Условное обозначение	IR Условное обозначение
7 500	10 500	1 360	11 700	9 000	–	–
9 100	13 400	1 600	11 700	8 900	–	IR17X22X13
13 400	22 100	2 800	11 700	8 500	–	IR17X22X16
16 500	29 000	3 850	11 700	8 500	–	IR17X22X23
11 000	15 200	1 990	10 200	7 800	LR20X25X12,5	–
15 600	24 000	3 150	10 200	7 500	LR20X25X16,5	IR20X25X17
19 900	33 000	4 200	10 200	7 400	LR20X25X20,5	IR20X25X20,5
25 500	45 000	6 200	10 200	7 300	LR20X25X26,5	IR20X25X26,5
34 000	66 000	8 400	10 200	7 300	LR20X25X38,5	IR20X25X38,5
16 400	26 500	3 450	9 200	6 800	–	IR22X28X17
20 900	36 000	4 650	9 200	6 700	LR22X28X20,5	IR22X28X20,5
12 100	18 200	2 390	8 600	6 600	LR25X30X12,5	–
17 200	29 000	3 750	8 600	6 400	LR25X30X16,5	IR25X30X17
22 000	39 500	5 100	8 600	6 300	LR25X30X20,5	IR25X30X20,5
24 800	46 000	6 100	8 600	6 200	–	–
28 000	54 000	7 400	8 600	6 200	LR25X30X26,5	IR25X30X26,5
37 500	79 000	10 100	8 600	6 200	LR25X30X38,5	IR25X30X38,5
23 000	42 500	5 500	8 100	5 900	LR28X32X20	–
27 500	54 000	7 300	8 100	5 800	–	–
13 100	21 300	2 800	7 500	5 800	LR30X35X12,5	–
18 700	33 500	4 400	7 500	5 600	LR30X35X16,5	IR30X35X17
23 800	46 000	5 900	7 500	5 500	LR30X35X20,5	IR30X35X20,5
14 000	24 300	3 200	6 600	5 200	LR35X40X12,5	–
20 000	38 500	5 000	6 600	5 000	LR35X40X16,5	IR35X40X17
25 500	52 000	6 800	6 600	4 900	LR35X40X20,5	R35X40X20,5
14 900	27 500	3 600	5 900	4 650	–	–
21 300	43 000	5 700	5 900	4 550	LR40X45X16,5	IR40X45X17
27 000	59 000	7 600	5 900	4 450	LR40X45X20,5	IR40X45X20,5
31 000	63 000	8 200	5 300	4 050	LR45X50X20,5	–
38 500	84 000	11 700	5 300	4 000	LR45X50X25,5	IR45X50X25,5
31 500	67 000	8 700	4 850	3 800	LR50X55X20,5	–
44 000	103 000	14 700	4 850	3 700	–	–
17 400	32 000	4 250	4 450	3 750	–	–
33 500	75 000	9 800	4 450	3 500	–	–
53 000	135 000	19 700	4 450	3 400	–	–



**Роликоподшипники
игольчатые с одним
наружн. штамп.
кольцом,
в т.ч. закрытым
с одной стороны**
с уплотнениями



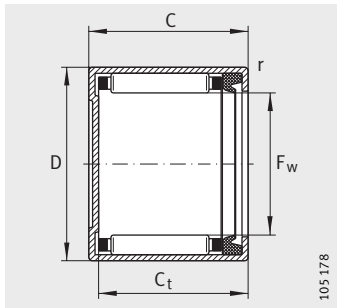
HK..-RS



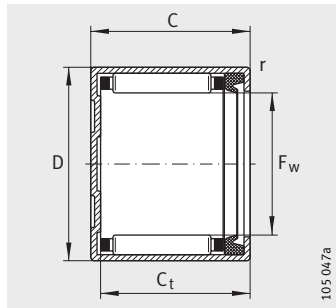
HK..-2RS

Таблица размеров · Размеры в мм

Роликоподшипники игольчатые с одним наружным штампованным кольцом				Роликоподшипники игольчатые с одним наружным штампованным кольцом, закрытым с одной стороны с уплотнением		Размеры			
Уплотнение с одной стороны		Уплотнения с двух сторон		Условное обозначение	Масса m ≈г	F _w	D	C	C ₁
Условное обозначение	Масса m ≈г	Условное обозначение	Масса m ≈г						
-	-	HK0810-2RS	3,2	-	-	8	12	-	10
HK0810-RS	3	HK0812-2RS	3,3	-	-	8	12	10	12
HK0812-RS	3,1	-	-	-	-	8	12	12	-
-	-	HK1012-2RS	4,3	-	-	10	14	-	12
HK1012-RS	4,2	HK1014-2RS	4,6	BK1012-RS	4,3	10	14	12	14
-	-	HK1214-2RS	8	-	-	12	16	-	14
HK1214-RS	10	HK1216-2RS	11	-	-	12	18	14	16
HK1414-RS	12	HK1416-2RS	13	BK1414-RS	13	14	20	14	16
HK1514-RS	12	HK1516-2RS	15	-	-	15	21	14	16
HK1518-RS	16	HK1520-2RS	18	-	-	15	21	18	20
HK1614-RS	13	HK1616-2RS	14	BK1614-RS	15	16	22	14	16
-	-	HK1620-2RS	18	-	-	16	22	-	20
HK1814-RS	14	HK1816-2RS	15	-	-	18	24	14	16
-	-	HK2016-2RS	18	-	-	20	26	-	16
HK2018-RS	21	HK2020-2RS	23	BK2018-RS	24	20	26	18	20
HK2214-RS	16	HK2216-2RS	18	-	-	22	28	14	16
HK2018-RS	24	HK2220-2RS	26	-	-	22	28	18	20
-	-	HK2516-2RS	27	-	-	25	32	-	16
HK2518-RS	29	HK2520-2RS	31	BK2518-RS	34	25	32	18	20
-	-	HK2524-2RS	40	-	-	25	32	-	24
-	-	HK2530-2RS	47	-	-	25	32	-	30
HK2818-RS	31	HK2820-2RS	34	-	-	28	35	18	20
-	-	HK3016-2RS	31	-	-	30	37	-	16
HK3018-RS	37	HK3020-2RS	36	-	-	30	37	18	20
-	-	HK3024-2RS	44	-	-	30	37	-	24
-	-	HK3516-2RS	32	-	-	35	42	-	16
HK3518-RS	39	HK3520-2RS	41	-	-	35	42	18	20
-	-	HK4016-2RS	37	-	-	40	47	-	16
HK4018-RS	45	HK4020-2RS	48	-	-	40	47	18	20
HK4518-RS	50	HK4520-2RS	54	-	-	45	52	18	20
HK5022-RS	76	HK5024-2RS	81	-	-	50	58	22	24



БК..-RS с диаметром $F_w < 25$ мм



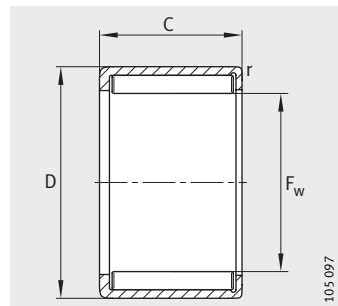
БК..-RS с диаметром $F_w \geq 25$ мм

		Грузоподъемность		Нагрузка предела усталости	Предельная частота вращения	Применяемые внутренние кольца (заказываются отдельно)		
C_t	r	дин. C_r	стат. C_{0r}			$C_{ур}$	для НК..-RS и НК..-2RS	
мин.	мин.	H	H	H	n_G Консист. смазка	LR Условное обозначение	IR Условное обозначение	Условное обозначение
-	0,4	2 180	1 930	265	20 000	-	-	-
-	0,4	2 750	2 600	290	20 000	-	-	-
-	0,4	3 800	3 950	500	20 000	-	-	-
-	0,4	3 200	3 350	380	17 000	-	-	-
-	0,4	4 400	5 100	650	17 000	-	-	-
-	0,4	4 950	6 200	800	14 000	-	-	-
-	0,8	6 500	7 300	860	14 000	-	-	-
11,3	0,8	7 100	8 500	1 010	12 000	-	-	-
-	0,8	7 800	9 800	1 190	11 000	LR12X15X16,5	IR12X15X16,5	LR12X15X12,5
-	0,8	10 500	14 400	1 780	11 000	-	-	-
11,3	0,8	7 600	9 700	1 160	11 000	-	IR12X16X20	IR12X16X13
-	0,8	10 900	15 300	1 900	11 000	-	-	-
-	0,8	8 100	10 900	1 300	9 500	LR15X18X16,5	IR15X18X16,5	-
-	0,8	8 600	12 100	1 450	8 500	LR17X20X16,5	IR17X20X16,5	-
15,3	0,8	12 700	20 100	2 500	8 500	LR17X20X20,5	IR17X20X20,5	LR17X20X16,5
-	0,8	9 100	13 400	1 600	8 000	-	IR17X22X16	-
-	0,8	13 400	22 100	2 800	8 000	-	IR17X22X23	-
-	0,8	11 000	15 200	1 990	7 000	LR20X25X16,5	IR20X25X17	-
15,3	0,8	15 600	24 000	3 150	7 000	LR20X25×20,5	IR20X25X20,5	LR20X25X16,5
-	0,8	19 900	33 000	4 200	7 000	-	-	-
-	0,8	25 500	45 000	6 200	7 000	-	IR20X25X30	-
-	0,8	16 400	26 500	3 450	6 000	LR22X28X20,5	IR22X28X20,5	-
-	0,8	12 100	18 200	2 390	6 000	LR25X30X16,5	IR25X30X17	-
-	0,8	17 200	29 000	3 750	6 000	LR25X30X20,5	IR25X30X20,5	-
-	0,8	22 000	39 500	5 100	6 000	-	-	-
-	0,8	13 100	21 300	2 800	5 000	LR30X35X16,5	IR30X35X17	-
-	0,8	18 700	33 500	4 400	5 000	LR30X35X20,5	IR30X35X20,5	-
-	0,8	14 000	24 300	3 200	4 500	LR35X40X16,5	IR35X40X17	-
-	0,8	20 000	38 500	5 000	4 500	LR35X40X20,5	R35X40X20,5	-
-	0,8	21 300	43 000	5 700	4 000	LR40X45X20,5	IR40X45X20,5	-
-	0,8	31 000	63 000	8 200	3 600	LR45X50X25,5	IR45X50X25,5	-



Роликоподшипники игольчатые с одним наружным штампованным кольцом

без сепаратора
без уплотнений



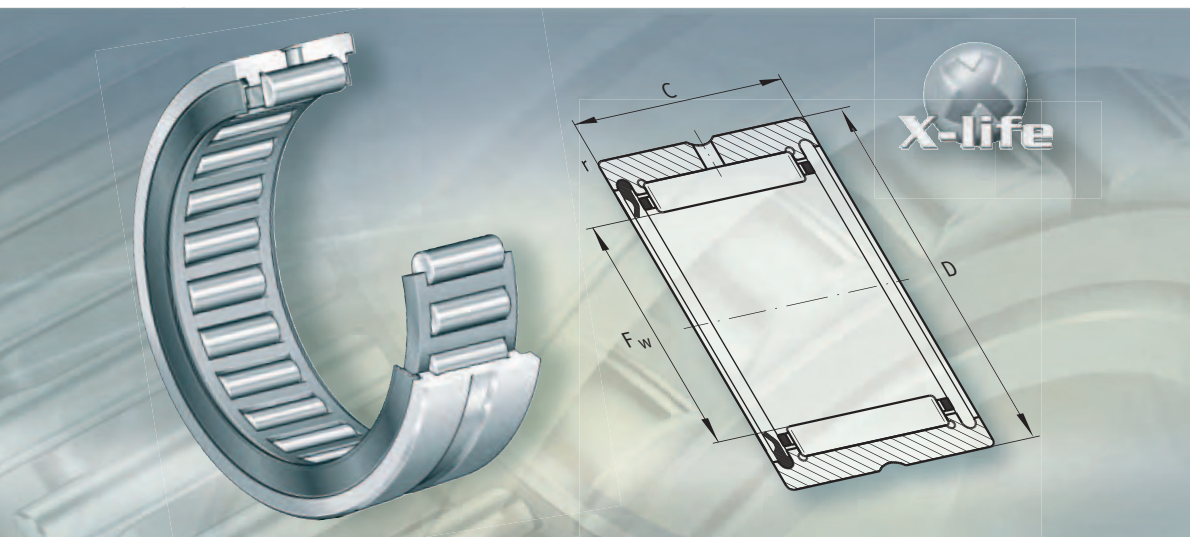
HN

Таблица размеров · Размеры в мм

Условное обозначение	Масса m ≈γ	Размеры				Грузоподъемность	
		F _w	D	C	r мин.	дин. C _r H	стат. C _{0r} H
HN0808	3	8	12	8	0,4	5 000	6 700
HN1010	4,6	10	14	10	0,4	7 200	11 100
HN1210	5,3	12	16	10	0,4	8 000	13 400
HN1212	10,5	12	18	12	0,8	10 200	15 200
HN1412	12	14	20	12	0,8	11 000	17 500
HN1516	14	15	21	16	0,8	15 400	27 500
HN1612	13	16	22	12	0,8	12 000	20 300
HN1816	20	18	24	16	0,8	17 000	32 500
HN2016	22	20	26	16	0,8	18 100	36 500
HN2020	29,5	20	26	20	0,8	22 400	48 000
HN2520	39,6	25	32	20	0,8	28 000	59 000
HN2820	44	28	35	20	0,8	30 000	67 000
HN3520	54	35	42	20	0,8	33 500	83 000
HN4020	60,5	40	47	20	0,8	36 000	95 000
HN4520	66	45	52	20	0,8	38 500	108 000
HN4525	85	45	52	25	0,8	47 000	139 000
HN5020	85,3	50	58	20	0,8	44 500	119 000
HN5025	107	50	58	25	0,8	54 000	152 000

Нагрузка предела усталости C_{ur} Н	Предельная частота вращения n_G Консистентная смазка мин^{-1}	Базовая тепловая частота вращения n_B мин^{-1}	Применяемые внутренние кольца (заказываются отдельно)	
			LR Условное обозначение	IR Условное обозначение
870	12 700	18 000	–	–
1 540	10 400	14 200	LR7X10X10,5	IR7X10X10,5
1 850	8 900	11 900	LR8X12X10,5	IR8X12X10,5
1 950	8 900	11 400	LR8X12X12,5	IR8X12X12,5
2 260	7 500	10 400	–	IR10X14X13
3 600	7 100	9 600	LR12X15X16,5	IR12X15X16,5
2 600	6 700	9 200	–	IR12X16X13
4 250	6 000	8 000	LR15X18X16,5	IR15X18X16,5
4 750	5 400	7 300	LR17X20X16,5	IR17X20X16,5
6 600	5 400	7 200	LR17X20X20,5	IR17X20X20,5
7 900	4 350	5 800	LR20X25X20,5	IR20X25X20,5
9 000	3 950	5 200	LR22X28X20,5	IR22X28X20,5
11 100	3 200	4 250	LR30X35X20,5	IR30X35X20,5
12 700	2 800	3 750	LR35X40X20,5	R35X40X20,5
14 500	2 500	3 400	LR40X45X20,5	IR40X45X20,5
19 500	2 500	3 350	–	–
16 200	2 260	3 100	LR45X50X20,5	–
21 700	2 260	3 050	LR45X50X25,5	IR45X50X25,5





Роликоподшипники игольчатые с массивными кольцами

Роликоподшипники игольчатые с бортами

Роликоподшипники игольчатые без бортов

Роликоподшипники игольчатые самоустанавливающиеся

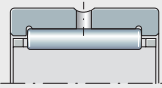
Роликоподшипники игольчатые комбинированные

Внутренние кольца

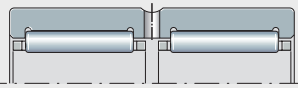


Роликоподшипники игольчатые с массивными кольцами

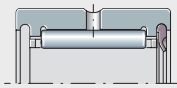
X-life Роликоподшипники игольчатые с бортами 702
<p>В игольчатых роликоподшипниках с бортами наружное кольцо, сепаратор и набор игольчатых роликов образуют неразъемный узел. Они наилучшим образом пригодны для конструкций с ограниченным радиальным размером; выпускаются как с внутренним кольцом, так и без него, с уплотнениями и без.</p> <p>Подшипники без внутреннего кольца применяются, если поверхность вала закалена и обработана шлифованием.</p> <p>Подшипники с внутренним кольцом применяются, если вал выполнен без дорожки качения.</p>	
X-life Роликоподшипники игольчатые без бортов 736
<p>Игольчатые роликоподшипники без бортов на наружном кольце являются неразъемными. Благодаря этому наружное кольцо, комплект роликов с сепаратором и внутреннее кольцо могут быть смонтированы раздельно, что существенно облегчает монтаж подшипников.</p> <p>Подшипники выпускаются как с внутренним кольцом, так и без него, однорядные и двухрядные. Подшипники без внутреннего кольца применяются, если поверхность вала закалена и обработана шлифованием.</p>	
X-life Роликоподшипники игольчатые самоустанавливающиеся 750
<p>Самоустанавливающиеся игольчатые подшипники имеют кольцо с дорожкой качения, опирающееся сферической наружной поверхностью на опорное кольцо с вогнутой внутренней сферической поверхностью. Благодаря этому подшипники компенсируют статические перекосы оси до 3°, но все же не предназначены для восприятия колебательных и качательных движений.</p> <p>Такие подшипники выпускаются с внутренним кольцом и без него. Подшипники без внутреннего кольца применяются, если посадочная поверхность на валу закалена и шлифована.</p>	
X-life Роликоподшипники игольчатые комбинированные 758
<p>Комбинированные игольчатые подшипники являются радиальными подшипниками с нагружаемой упорной частью. Они воспринимают осевые нагрузки в одном или двух направлениях и не допускают перекоса между валом и корпусом.</p> <p>Такие подшипники выпускаются с внутренним кольцом и без него. Подшипники без внутреннего кольца применяются, если поверхность вала закалена и шлифована.</p>	
Внутренние кольца 776
<p>Внутренние кольца используются в качестве дорожек для тел качения и кромок уплотнений, если вал не может служить для этой цели.</p> <p>При увеличенных взаимных осевых перемещениях вала и корпуса используются более широкие внутренние кольца.</p>	



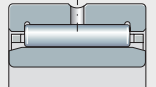
**NK, NKS,
RNA48, RNA49, RNA69**



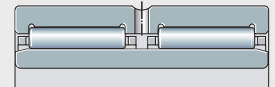
RNA69..-ZW



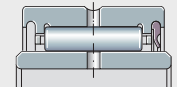
RNA49..-RSR



**NKI, NKIS,
NA48, NA49, NA69**

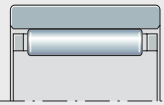


NA69..-ZW

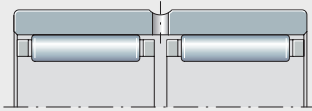


NA49..-RSR

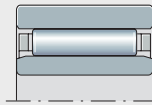
00013907



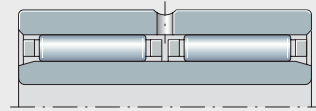
RNAO



RNAO..-ZW

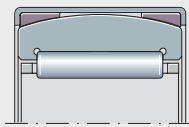


NAO

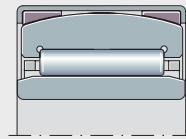


NAO..-ZW

105 174

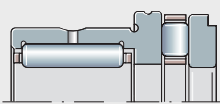


RPNA

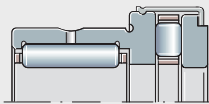


PNA

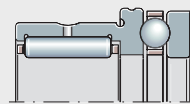
106 016c



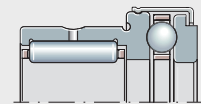
NKXR



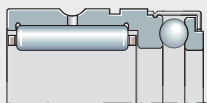
NKXR..-Z



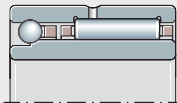
NKX



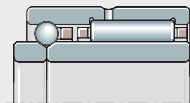
NKX..-Z



NX, NX..-Z

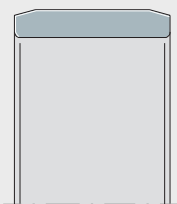


NKIA

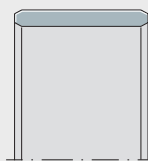


NKIB

107 545



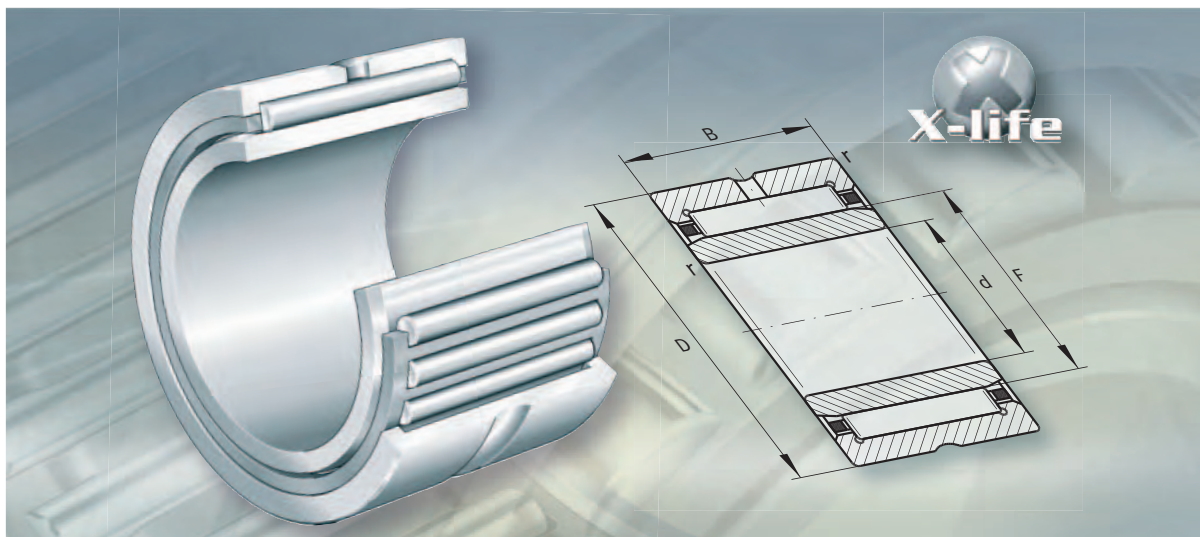
IR, IR..-IS1



LR

103 267





Роликоподшипники игольчатые с бортами

Роликоподшипники игольчатые с бортами

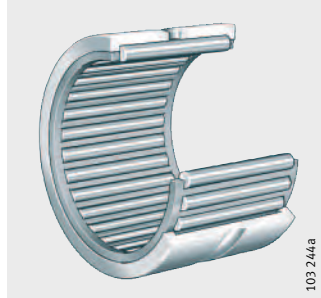
	страница
Общий обзор	Роликоподшипники игольчатые с бортами..... 704
Основные свойства	X-life 705
	Роликоподшипники игольчатые без внутреннего кольца 705
	Роликоподшипники игольчатые с внутренним кольцом 705
	Уплотнения 705
	Смазывание 705
	Манжетные уплотнения и внутренние кольца увеличенной ширины 706
	Рабочая температура 706
	Сепараторы 706
	Дополнительные обозначения 706
Рекомендации конструктору и обеспечение надежности	Требуемая минимальная радиальная нагрузка..... 707
	Частоты вращения..... 707
	Проектирование подшипниковой опоры..... 707
Точность	Радиальный зазор 709
	Диаметр прилегающей окружности..... 709
Таблицы размеров	Роликоподшипники игольчатые без внутреннего кольца 710
	Роликоподшипники игольчатые с внутренним кольцом 722
	Роликоподшипники игольчатые без внутреннего кольца, с уплотнениями 734
	Роликоподшипники игольчатые с внутренним кольцом, с уплотнениями 735



Общий обзор Роликоподшипники игольчатые с бортами

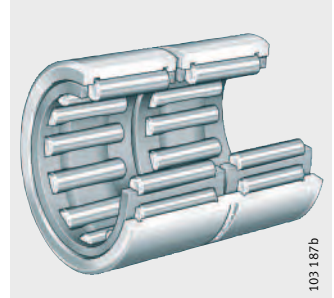
без внутреннего кольца
однорядные или двухрядные

NK, NKS, RNA48, RNA49,
RNA69



103 244a

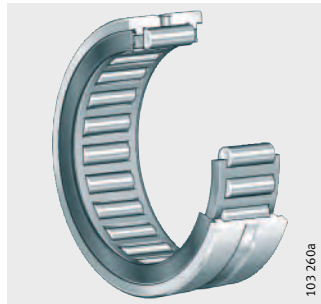
RNA69..-ZW



103 187b

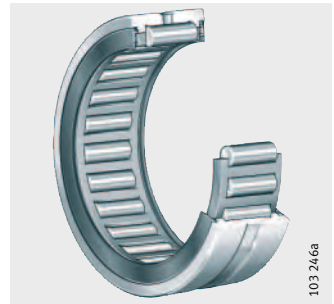
с контактными уплотнениями

RNA49..-RSR



103 260a

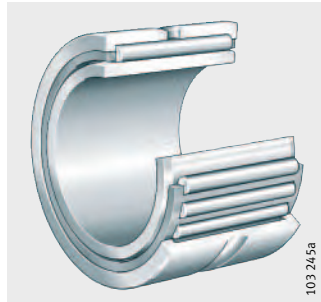
RNA49..-2RSR



103 246a

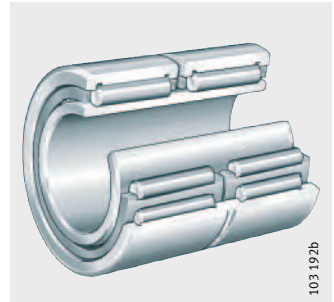
с внутренним кольцом
однорядные или двухрядные

NKI, NKIS, NA48, NA49,
NA69



103 245a

NA69..-ZW



103 192b

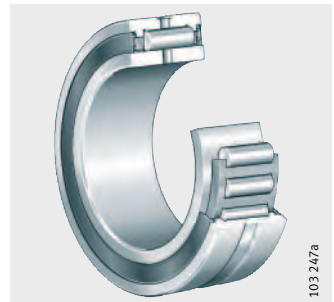
с контактными уплотнениями

NA49..-RSR



103 259

NA49..-2RSR



103 247a

Роликоподшипники игольчатые с бортами

Основные свойства [648413323](#)

Игольчатые роликоподшипники с бортами — это одно- или двухрядные подшипники, состоящие из наружных колец с бортами, получаемых точением, комплектов игольчатых роликов с сепараторами и съемных внутренних колец.

X-life [933848459](#)

Игольчатые роликоподшипники с бортами изготавливаются в исполнении X-Life. В таких подшипниках поверхности дорожек качения оптимизированы. Это обеспечивает более высокую грузоподъемность и более продолжительную долговечность.

Роликоподшипники игольчатые без внутреннего кольца [648379659](#)

Подшипники без внутреннего кольца наиболее компактны в радиальном направлении. Условием их применения является наличие на валу закаленной и шлифованной дорожки качения.

Подшипники выполняются однорядными, подшипники конструктивного ряда RNA69 с диаметром $F_w \geq 40$ мм выпускаются двухрядными.

Роликоподшипники игольчатые с внутренним кольцом [648332427](#)

Подшипники с внутренним кольцом применяются, если вал выполнен без дорожки качения.

Подшипники выполняются однорядными, подшипники конструктивного ряда NA69 с диаметром $d \geq 32$ мм выпускаются двухрядными.

Перемещение внутреннего кольца [648293771](#)

Стандартные внутренние кольца допускают осевые перемещения в пределах указанных в таблицах размеров значений «s». Если перемещение превышает указанное значение, стандартное кольцо может быть заменено более широким внутренним кольцом IR, см. раздел «Внутренние кольца» начиная со стр. 776.

Уплотнения [822611211](#)

Конструктивные ряды RNA49..-RSR и NA49..-RSR имеют уплотнение с одной стороны. Исполнения RNA49..-2RSR и NA49..-2RSR имеют контактные уплотнения с двух сторон.

Смазывание [958817419](#)

Подшипники смазаны консистентной смазкой GA08 с комплексным литиевым загустителем. Для повторного смазывания применяется смазка Arcanol LOAD150. Для этого на наружном кольце подшипника имеется кольцевая смазочная канавка и отверстие.

Возможность повторного смазывания отсутствует в подшипниках конструктивных рядов NK с диаметром $F_w \leq 10$ мм и NK1 с диаметром $d \leq 7$ мм.



Роликподшипники игольчатые с бортами

Манжетные уплотнения и внутренние кольца увеличенной ширины 814796171

В качестве внешних уплотнений для подшипников могут быть использованы манжетные уплотнения конструктивных рядов G, GR и SD в комбинации с внутренними кольцами IR увеличенной ширины. Размеры манжетных уплотнений и внутренних колец согласованы с размерами игольчатых подшипников.

Наружная поверхность внутренних колец может служить в качестве поверхности скольжения для кромок уплотнений.

Манжетные уплотнения, см. стр. 804 и TPI 128 «Манжетные уплотнения с одной и с двумя уплотняющими кромками».

Рабочая температура 648270987



Подшипники без уплотнений применяются при рабочих температурах от $-20\text{ }^{\circ}\text{C}$ до $+120\text{ }^{\circ}\text{C}$.

Игольчатые роликподшипники с уплотнениями могут применяться при рабочих температурах от $-20\text{ }^{\circ}\text{C}$ до $+100\text{ }^{\circ}\text{C}$, ограниченных свойствами консистентной смазки и материала уплотнений.

Сепараторы 648248203



Сепараторы изготавливаются из стального листа или пластмассы. Подшипники с пластмассовым сепаратором имеют дополнительное обозначение TV.

Перед применением подшипников с пластмассовым сепаратором необходимо проверить совместимость применяемой смазки и материала сепаратора (PA66-GF/H).

Дополнительные обозначения 648230795

Поставляемые исполнения 49923467

Дополнительные обозначения поставляемых исполнений приведены в табл.

Дополнительное обозначение	Описание	Исполнение
C3	Радиальный зазор больше нормального	Специальное, по заказу
P5	Высокая точность размеров, формы и вращения	
RSR	Контактное уплотнение с одной стороны	Стандартное
TV	Подшипники с сепаратором из армированного стекловолокном полиамида 66	
ZW	Двухрядные, в зависимости от размера подшипника	
2RSR	Контактные уплотнения с двух сторон	

648567051
**Рекомендации конструктору
и обеспечение надежности**
**Требуемая минимальная
радиальная нагрузка**
648515595

Для того, чтобы подшипник работал без проскальзывания, он должен находиться под некоторой радиальной нагрузкой не менее $F_{r\min}$. Это особенно важно для быстроходных подшипников, поскольку здесь отсутствие радиальной нагрузки может привести к повреждению из-за проскальзывания тел качения по дорожкам качения. Поэтому при работе в длительном режиме необходима минимальная радиальная нагрузка порядка $C_r/P < 50$.

Частоты вращения
648499723

Предельные частоты вращения n_G в табл. размеров для подшипников RNA49...-RSR (2RSR) и NA49...-RSR (2RSR) действительны при смазывании консистентной смазкой.

**Проектирование
подшипниковой опоры**
Допуски валов и корпусов
814911883
814914187

Рекомендуемые допуски валов для подшипников с внутренним кольцом приведены на стр. 150.

Требования к посадочной поверхности вала для подшипников без внутреннего кольца – см. абзац «Дорожка качения для подшипников без внутреннего кольца» и соответствующую табл. Рекомендуемые допуски корпусов приведены на стр. 152.

**Дорожка качения
для подшипников
без внутреннего кольца**
648531467

Для подшипников без внутреннего кольца дорожка качения на валу должна быть закалена и обработана шлифованием, см. табл. Твердость поверхности дорожки качения должна составлять 670 HV + 170 HV, а глубина упрочненного слоя CHD или SHD должна быть достаточной.



Значения в таблице действительны при допусках корпусов до K7. При более узких отверстиях рабочий зазор следует проверить расчетным путем или посредством измерения.

Если поверхность дорожки качения на валу выполнена по DIN 617, то значения грузоподъемности C_r в таблицах размеров следует уменьшить на 15%.

Исполнение дорожки качения
648534283

Вал						Шероховатость макс.	Круглость макс.	Параллельность макс.
Диаметр		Допуск						
Номинальный размер мм	Зазор подшипника	меньше нормального	нормальный	больше нормального				
свыше	до							
–	65	k5	h5	g6	$R_a 0,1$ ($R_z 0,4$)	IT3	IT3	
65	80	k5	h5	f6				
80	120	k5	g5	f6	$R_a 0,15$ ($R_z 0,63$)			
120	160	k5	g5	f6	$R_a 0,2$ ($R_z 1$)			
160	180	k5	g5	e6				
180	200	j5	g5	e6				
200	250	j5	f6	e6				
250	315	h5	f6	e6				
315	415	g5	f6	d6				



Роликоподшипники игольчатые с бортами

Взаимозаменяемость внутренних колец

648435467



У игольчатых роликоподшипников с бортами внутреннее кольцо самостоятельно не удерживается внутри подшипника.

У стандартных подшипников допуск внутренних колец согласован с допуском диаметра прилегающей окружности F6, поэтому в пределах одного класса точности внутренние кольца взаимозаменяемы.

Радиальное закрепление подшипников

648461067

Игольчатые подшипники с внутренним кольцом фиксируются в радиальном направлении на валу или в корпусе посредством посадки.

Осевое закрепление подшипников

648451339

Для того, чтобы исключить боковое перемещение колец подшипника, следует зафиксировать их посредством геометрического замыкания, *рис. 1*.

Заплечики (вала, корпуса) следует изготавливать достаточно высокими и перпендикулярными к оси подшипника. Галтель от посадочной поверхности для подшипника к заплечикам выполняется с закруглением по DIN 5 418 или с выточкой по DIN 509. Необходимо принять во внимание минимальные размеры координат монтажных фасок r , приведенные в таблицах размеров.

Площадь перекрытия пружинных стопорных колец и торцов колец подшипника должна быть достаточно большой, *рис. 1*.

Следует учитывать максимальные значения координат монтажных фасок внутренних колец согласно DIN 620-6.

NA49

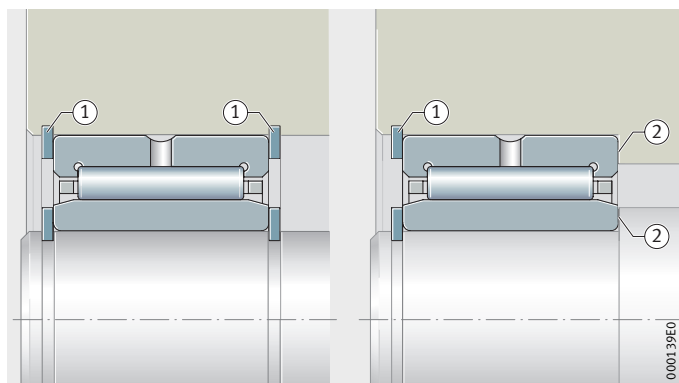
① пружинные стопорные кольца

② заплечики

49943435

Рисунок 1

Осевая фиксация колец подшипника



648632715
Точность

Допуски размеров и точности вращения соответствуют классу точности PN по DIN 620.

Радиальный зазор
648609931

Радиальный зазор подшипников с внутренним кольцом соответствует группе радиальных зазоров CN по DIN 620-4.

Радиальный зазор
648612747

Отверстие d мм		Радиальный зазор			
		CN мкм		C3 мкм	
свыше	до	мин.	макс.	мин.	макс.
–	24	20	45	35	60
24	30	20	45	35	60
30	40	25	50	45	70
40	50	30	60	50	80
50	65	40	70	60	90
65	80	40	75	65	100
80	100	50	85	75	110
100	120	50	90	85	125
120	140	60	105	100	145
140	160	70	120	115	165
160	180	75	125	120	170
180	200	90	145	140	195
200	225	105	165	160	220
225	250	110	175	170	235
250	280	125	195	190	260
280	315	130	205	200	275
315	355	145	225	225	305
355	400	190	280	280	370
400	450	210	310	310	410
450	500	220	330	330	440

**Диаметр прилегающей
окружности**
648580235

Для подшипников без внутреннего кольца вместо радиального зазора действителен диаметр прилегающей окружности F_w .

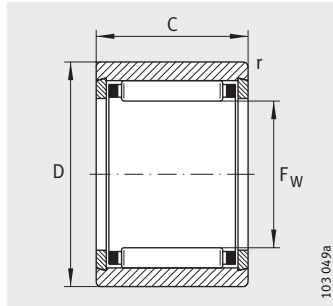
Прилегающая окружность — это окружность максимального диаметра, вписанная в реальный профиль внутренней поверхности подшипника по игольчатым роликам при их беззазорном прилегании к дорожке качения наружного кольца.

В подшипниках до монтажа диаметр прилегающей окружности F_w имеет поле допуска F6. Предельные отклонения поля допуска F6 приведены в табл., стр. 168.

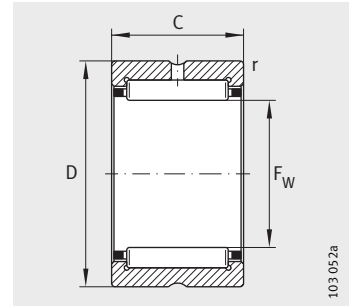


Роликоподшипники игольчатые

без внутреннего кольца



NK ($F_w \leq 10$ мм)



NK ($F_w \geq 12$ мм),
RNA49, RNA69

Таблица размеров · Размеры в мм

Условное обозначение			X-life	Масса m ≈ г	Размеры			
					F_w	D	C	r мин.
NK5/10-TV ¹⁾	–	–	XL	3,1	5	10	10	0,15
NK5/12-TV ¹⁾	–	–	XL	3,7	5	10	12	0,15
NK6/10-TV ¹⁾	–	–	XL	4,7	6	12	10	0,15
NK6/12-TV ¹⁾	–	–	XL	5,7	6	12	12	0,15
NK7/10-TV ¹⁾	–	–	XL	6,9	7	14	10	0,3
NK7/12-TV ¹⁾	–	–	XL	8,2	7	14	12	0,3
NK8/12-TV ¹⁾	–	–	XL	8,7	8	15	12	0,3
NK8/16-TV ¹⁾	–	–	XL	12	8	15	16	0,3
NK9/12-TV ¹⁾	–	–	XL	10,3	9	16	12	0,3
NK9/16-TV ¹⁾	–	–	XL	12,8	9	16	16	0,3
NK10/12-TV ¹⁾	–	–	XL	10,1	10	17	12	0,3
NK10/16-TV ¹⁾	–	–	XL	13,3	10	17	16	0,3
NK12/12	–	–	XL	12,1	12	19	12	0,3
NK12/16	–	–	XL	15,9	12	19	16	0,3
NK14/16	–	–	XL	20,7	14	22	16	0,3
NK14/20	–	–	XL	25,5	14	22	20	0,3
–	RNA4900	–	XL	16,5	14	22	13	0,3
NK15/16	–	–	XL	21,8	15	23	16	0,3
NK15/20	–	–	XL	26,6	15	23	20	0,3
NK16/16	–	–	XL	22,4	16	24	16	0,3
NK16/20	–	–	XL	28,4	16	24	20	0,3
–	RNA4901	–	XL	17,4	16	24	13	0,3
–	–	RNA6901	XL	31	16	24	22	0,3
NK17/16	–	–	XL	23,7	17	25	16	0,3
NK17/20	–	–	XL	29,8	17	25	20	0,3
NK18/16	–	–	XL	24,9	18	26	16	0,3
NK18/20	–	–	XL	31,4	18	26	20	0,3
NK19/16	–	–	XL	26,1	19	27	16	0,3
NK19/20	–	–	XL	32,2	19	27	20	0,3

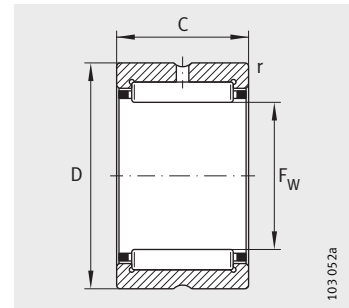
¹⁾ С шайбами, без отверстия и кольцевой канавки для смазывания.

Грузоподъемность		Нагрузка предела усталости C_{ur} Н	Предельная частота вращения n_G мин ⁻¹	Базовая тепловая частота вращения n_B мин ⁻¹
дин. C_r Н	стат. C_{Or} Н			
2 650	1 920	295	39 000	55 000
3 400	2 650	435	39 000	54 000
2 950	2 280	355	36 500	48 500
3 800	3 150	520	36 500	47 500
3 250	2 650	410	34 500	43 000
4 150	3 600	600	34 500	42 000
4 450	4 100	690	32 500	37 000
5 800	5 800	970	32 500	36 500
5 100	5 000	840	31 000	32 000
6 600	7 100	1 190	31 000	32 000
5 300	5 500	930	29 500	29 000
7 000	7 800	1 310	29 500	28 500
7 200	7 100	1 280	26 500	22 400
10 100	11 000	1 920	26 500	21 600
11 400	11 500	2 100	24 600	18 600
14 500	15 600	2 700	24 600	18 300
9 600	9 200	1 630	23 600	15 400
12 100	12 700	2 320	23 900	17 300
15 400	17 200	3 000	23 900	17 000
12 800	13 900	2 550	23 200	16 200
16 300	18 800	3 250	23 200	15 900
10 600	10 900	1 940	23 200	15 900
18 100	21 600	3 800	23 200	15 900
13 500	15 000	2 750	22 600	15 300
17 100	20 400	3 550	22 600	15 000
14 100	16 200	3 000	22 100	14 400
17 900	22 000	3 850	22 100	14 100
14 700	17 400	3 200	21 600	13 700
18 700	23 600	4 150	21 600	13 400



Роликоподшипники игольчатые

без внутреннего кольца
без уплотнений



NK, NKS, RNA49, RNA69

Таблица размеров (продолжение) · Размеры в мм

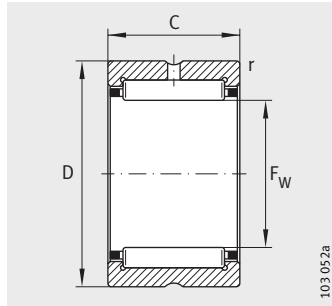
Условное обозначение					Масса m ≈Г	Размеры			
						F _w	D	C	r мин.
NK20/16	–	–	–	XL	27	20	28	16	0,3
NK20/20	–	–	–	XL	33,9	20	28	20	0,3
–	RNA4902	–	–	XL	21,7	20	28	13	0,3
–	–	RNA6902	–	XL	39,7	20	28	23	0,3
–	–	–	NKS20	XL	48,7	20	32	20	0,6
NK25/16	–	–	–	XL	28,1	21	29	16	0,3
NK25/20	–	–	–	XL	35,2	21	29	20	0,3
NK22/16	–	–	–	XL	30	22	30	16	0,3
NK22/20	–	–	–	XL	37	22	30	20	0,3
–	RNA4903	–	–	XL	22,2	22	30	13	0,3
–	–	RNA6903	–	XL	42,4	22	30	23	0,3
–	–	–	NKS22	XL	61,5	22	35	20	0,6
NK24/16	–	–	–	XL	31,9	24	32	16	0,3
NK24/20	–	–	–	XL	40	24	32	20	0,3
–	–	–	NKS24	XL	65,5	24	37	20	0,6
NK25/16	–	–	–	XL	32,6	25	33	16	0,3
NK25/20	–	–	–	XL	42	25	33	20	0,3
–	RNA4904	–	–	XL	52,3	25	37	17	0,3
–	–	RNA6904	–	XL	100	25	37	30	0,3
–	–	–	NKS25	XL	68,1	25	38	20	0,6
NK26/16	–	–	–	XL	34	26	34	16	0,3
NK26/20	–	–	–	XL	42	26	34	20	0,3
NK28/20	–	–	–	XL	52,2	28	37	20	0,3
NK28/30	–	–	–	XL	82	28	37	30	0,3
–	RNA49/22	–	–	XL	50,2	28	39	17	0,3
–	–	RNA69/22	–	XL	98	28	39	30	0,3
–	–	–	NKS28	XL	83,6	28	42	20	0,6
NK29/20-TV	–	–	–	XL	50	29	38	20	0,3
NK29/30	–	–	–	XL	84,3	29	38	30	0,3
NK30/20-TV	–	–	–	XL	61	30	40	20	0,3
NK30/30-TV	–	–	–	XL	92,4	30	40	30	0,3
–	RNA4905	–	–	XL	61	30	42	17	0,3
–	–	RNA6905	–	XL	112	30	42	30	0,3
–	–	–	NKS30	XL	104	30	45	22	0,6

Грузоподъемность		Нагрузка предела усталости C_{ur} Н	Предельная частота вращения n_G мин ⁻¹	Базовая тепловая частота вращения n_B мин ⁻¹
дин. C_r Н	стат. C_{Or} Н			
14 600	17 500	3 200	21 100	13 200
18 600	23 800	4 150	21 100	12 900
12 000	13 600	2 430	20 400	10 800
19 500	25 500	4 450	20 400	10 600
26 000	25 000	4 400	18 800	10 700
15 200	18 700	3 450	20 600	12 600
19 300	25 500	4 450	20 600	12 300
15 800	19 900	3 650	20 000	12 000
20 000	27 000	4 700	20 000	11 700
12 400	14 600	2 600	18 800	9 900
21 100	29 000	5 100	18 800	9 500
27 500	28 000	4 900	17 200	9 700
16 900	22 300	4 100	18 500	11 000
21 400	30 500	5 300	18 500	10 700
29 500	31 000	5 400	16 100	9 100
16 800	22 400	4 150	17 800	10 700
21 300	30 500	5 300	17 800	10 400
23 700	25 500	4 600	15 800	8 900
40 500	51 000	9 100	15 800	8 500
31 000	33 500	5 800	15 600	8 700
17 300	23 600	4 350	17 200	10 300
22 000	32 000	5 600	17 200	10 100
24 800	34 000	5 900	15 800	9 300
37 000	57 000	10 500	15 800	9 000
26 000	29 500	5 300	14 600	8 000
42 000	55 000	9 900	14 600	7 800
32 500	36 500	6 400	14 000	7 900
27 500	39 000	6 900	15 300	8 700
37 000	57 000	10 600	15 300	8 800
28 000	41 000	7 200	14 800	8 500
42 000	69 000	12 700	14 800	8 200
26 500	31 500	5 700	13 600	7 400
44 000	59 000	10 600	13 600	7 200
36 500	40 000	6 900	13 100	7 600

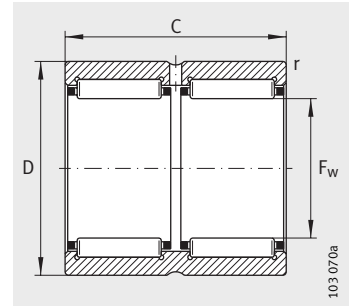


Роликоподшипники игольчатые

без внутреннего кольца
без уплотнений



NK, NKS, RNA49, RNA69



RNA69...-ZW

Таблица размеров (продолжение) · Размеры в мм

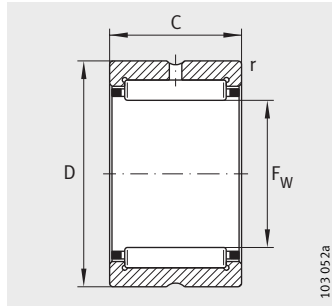
Условное обозначение					X-life	Масса m ≈γ	Размеры			
							F _w	D	C	r мин.
NK32/20-TV	–	–	–	XL	64	32	42	20	0,3	
NK32/30	–	–	–	XL	102	32	42	30	0,3	
–	RNA49/28	–	–	XL	73,2	32	45	17	0,3	
–	–	RNA69/28	–	XL	135	32	45	30	0,3	
–	–	–	NKS32	XL	110	32	47	22	0,6	
NK35/20-TV	–	–	–	XL	69,4	35	45	20	0,3	
NK35/30-TV	–	–	–	XL	106	35	45	30	0,3	
–	RNA4906	–	–	XL	69,4	35	47	17	0,3	
–	–	RNA6906	–	XL	126	35	47	30	0,3	
–	–	–	NKS35	XL	118	35	50	22	0,6	
NK37/20	–	–	–	XL	77	37	47	20	0,3	
NK37/30	–	–	–	XL	113	37	47	30	0,3	
–	–	–	NKS37	XL	123	37	52	22	0,6	
NK38/20	–	–	–	XL	79,4	38	48	20	0,3	
NK38/30	–	–	–	XL	116	38	48	30	0,3	
NK40/20-TV	–	–	–	XL	78	40	50	20	0,3	
NK40/30	–	–	–	XL	125	40	50	30	0,3	
–	RNA49/32	–	–	XL	89,1	40	52	20	0,6	
–	–	RNA69/32-ZW	–	XL	162	40	52	36	0,6	
–	–	–	NKS40	XL	129	40	55	22	0,6	
NK42/20	–	–	–	XL	85,8	42	52	20	0,3	
NK42/30	–	–	–	XL	130	42	52	30	0,3	
–	RNA4907	–	–	XL	107	42	55	20	0,6	
–	–	RNA6907-ZW	–	XL	193	42	55	36	0,6	
NK43/20	–	–	–	XL	86	43	53	20	0,3	
NK43/30	–	–	–	XL	133	43	53	30	0,3	
–	–	–	NKS43	XL	139	43	58	22	0,6	
NK45/20-TV	–	–	–	XL	85,3	45	55	20	0,3	
NK45/30-TV	–	–	–	XL	132	45	55	30	0,3	
–	–	–	NKS45	XL	145	45	60	22	0,6	
NK47/20	–	–	–	XL	94,5	47	57	20	0,3	
NK47/30	–	–	–	XL	142	47	57	30	0,3	
–	RNA4908	–	–	XL	140	48	62	22	0,6	
–	–	RNA6908-ZW	–	XL	256	48	62	40	0,6	

Грузоподъемность		Нагрузка предела усталости C_{ur} Н	Предельная частота вращения n_G мин ⁻¹	Базовая тепловая частота вращения n_B мин ⁻¹
дин. C_r Н	стат. C_{Or} Н			
29 500	44 500	7 800	14 000	8 000
39 000	63 000	11 700	14 000	9 300
27 500	33 500	6 100	12 700	6 900
45 500	63 000	11 400	12 700	6 700
38 000	43 500	7 400	12 400	7 200
31 000	48 500	8 500	12 900	7 400
46 000	81 000	15 000	12 300	6 600
28 500	35 500	6 400	12 000	6 400
49 000	71 000	12 900	12 000	6 100
39 500	47 000	8 000	11 500	6 700
28 000	43 500	7 600	12 300	7 400
42 000	73 000	13 500	12 300	7 200
41 500	50 000	8 600	11 000	6 400
29 000	45 000	7 900	12 000	7 200
43 000	76 000	14 000	12 000	7 000
33 500	56 000	9 800	11 400	6 500
44 000	79 000	14 600	11 400	6 700
34 500	47 500	8 900	10 700	6 000
53 000	82 000	15 100	10 700	6 000
42 500	54 000	9 200	10 300	6 100
30 000	49 000	8 600	10 900	6 600
44 500	82 000	15 200	10 900	6 400
35 500	50 000	9 400	10 100	5 600
54 000	86 000	15 900	10 100	5 700
30 500	51 000	8 900	10 700	6 500
45 500	85 000	15 800	10 700	6 300
44 000	57 000	9 800	9 700	5 800
35 000	62 000	10 800	10 200	5 900
52 000	103 000	19 100	9 800	5 400
45 500	60 000	10 400	9 300	5 600
32 500	56 000	9 900	9 800	6 000
48 500	94 000	17 500	9 800	5 800
48 500	67 000	11 500	8 900	5 000
74 000	116 000	19 400	8 900	5 100

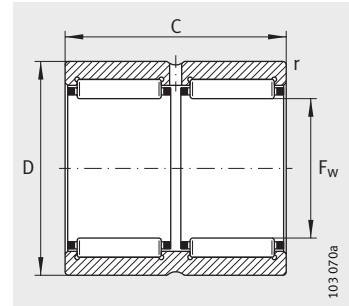


Роликоподшипники игольчатые

без внутреннего кольца
без уплотнений



NK, NKS, RNA49



RNA69..-ZW

Таблица размеров (продолжение) · Размеры в мм

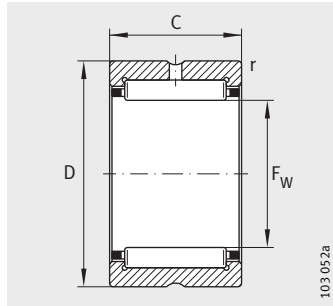
Условное обозначение					Масса m ≈г	Размеры			
						F _w	D	C	r мин.
NK50/25-TV	–	–	–	XL	146	50	62	25	0,6
NK50/35-TV	–	–	–	XL	207	50	62	35	0,6
–	–	–	NKS50	XL	157	50	65	22	1
–	RNA4909	–	–	XL	182	52	68	22	0,6
–	–	RNA6909-ZW	–	XL	338	52	68	40	0,6
NK55/25	–	–	–	XL	180	55	68	25	0,6
NK55/35	–	–	–	XL	250	55	68	35	0,6
–	–	–	NKS55	XL	221	55	72	22	1
–	RNA4910	–	–	XL	163	58	72	22	0,6
–	–	RNA6910-ZW	–	XL	310	58	72	40	0,6
NK60/25-TV	–	–	–	XL	170	60	72	25	0,6
NK60/35	–	–	–	XL	258	60	72	35	0,6
–	–	–	NKS60	XL	335	60	80	28	1,1
–	RNA4911	–	–	XL	255	63	80	25	1
–	–	RNA6911-ZW	–	XL	470	63	80	45	1
NK65/25	–	–	–	XL	221	65	78	25	0,6
NK65/35	–	–	–	XL	310	65	78	35	0,6
–	–	–	NKS65	XL	356	65	85	28	1,1
NK68/25	–	–	–	XL	241	68	82	25	0,6
NK68/35	–	–	–	XL	338	68	82	35	0,6
–	RNA4912	–	–	XL	275	68	85	25	1
–	–	RNA6912-ZW	–	XL	488	68	85	45	1
NK70/25	–	–	–	XL	260	70	85	25	0,6
NK70/35	–	–	–	XL	370	70	85	35	0,6
–	–	–	NKS70	XL	380	70	90	28	1,1
–	RNA4913	–	–	XL	312	72	90	25	1
–	–	RNA6913-ZW	–	XL	580	72	90	45	1
NK73/25	–	–	–	XL	302	73	90	25	1
NK73/35	–	–	–	XL	428	73	90	35	1
NK75/25	–	–	–	XL	315	75	92	25	1
NK75/35	–	–	–	XL	445	75	92	35	1
–	–	–	NKS75	XL	402	75	95	28	1,1

Грузоподъемность		Нагрузка предела усталости C_{ur} Н	Предельная частота вращения n_G мин ⁻¹	Базовая тепловая частота вращения n_B мин ⁻¹
дин. C_r Н	стат. C_{or} Н			
48 500	87 000	14 800	9 200	5 700
67 000	132 000	23 900	8 800	4 900
48 000	67 000	11 500	8 500	5 100
51 000	73 000	12 600	8 200	4 550
79 000	127 000	21 400	8 200	4 600
45 500	82 000	14 000	8 400	5 200
60 000	118 000	21 300	8 400	5 200
51 000	74 000	12 700	7 700	4 700
53 000	80 000	13 800	7 500	4 100
82 000	139 000	23 400	7 500	4 150
53 000	103 000	17 500	7 400	4 350
63 000	130 000	23 500	7 700	4 800
71 000	98 000	17 300	7 000	4 350
65 000	100 000	17 300	6 900	3 900
102 000	176 000	30 000	6 900	3 900
50 000	98 000	16 700	7 200	4 500
66 000	142 000	25 500	7 200	4 450
75 000	108 000	19 100	6 500	4 100
49 500	89 000	15 200	6 800	4 500
70 000	139 000	25 500	6 800	4 350
68 000	108 000	18 800	6 400	3 600
106 000	191 000	32 500	6 400	3 600
50 000	92 000	15 700	6 600	4 450
71 000	144 000	26 500	6 600	4 300
77 000	113 000	20 000	6 100	3 900
69 000	112 000	19 500	6 000	3 400
108 000	198 000	33 500	6 000	3 400
60 000	100 000	17 500	6 300	4 150
85 000	156 000	27 000	6 300	4 050
61 000	104 000	18 200	6 100	4 050
87 000	162 000	28 000	6 100	3 950
81 000	123 000	21 900	5 800	3 700

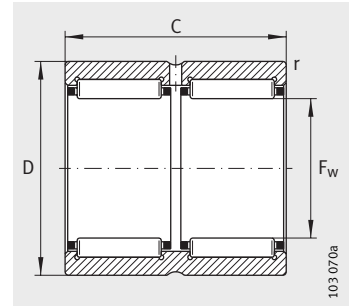


Роликоподшипники игольчатые

без внутреннего кольца
без уплотнений



NK, RNA49



RNA69...-ZW

Таблица размеров (продолжение) · Размеры в мм

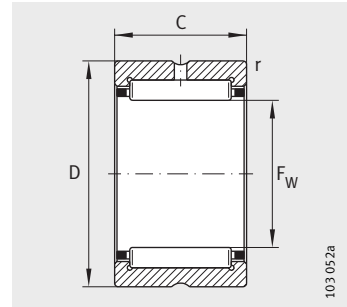
Условное обозначение				Масса m ≈ γ	Размеры			
					F _w	D	C	r мин.
NK80/25	–	–	XL	301	80	95	25	1
NK80/35	–	–	XL	425	80	95	35	1
–	RNA4914	–	XL	460	80	100	30	1
–	–	RNA6914-ZW	XL	857	80	100	54	1
NK85/25	–	–	XL	425	85	105	25	1
NK85/35	–	–	XL	600	85	105	35	1
–	RNA4915	–	XL	489	85	105	30	1
–	–	RNA6915-ZW	XL	935	85	105	54	1
NK90/25	–	–	XL	450	90	110	25	1
NK90/35	–	–	XL	630	90	110	35	1
–	RNA4916	–	XL	516	90	110	30	1
–	–	RNA6916-ZW	XL	987	90	110	54	1
NK95/26	–	–	XL	490	95	115	26	1
NK95/36	–	–	XL	680	95	115	36	1
NK100/26	–	–	XL	515	100	120	26	1
NK100/36	–	–	XL	715	100	120	36	1
–	RNA4917	–	XL	657	100	120	35	1,1
–	–	RNA6917-ZW	XL	1 200	100	120	63	1,1
NK105/26	–	–	XL	540	105	125	26	1
NK105/36	–	–	XL	713	105	125	36	1
–	RNA4918	–	XL	745	105	125	35	1,1
–	–	RNA6918-ZW	XL	1 330	105	125	63	1,1
NK110/30	–	–	XL	650	110	130	30	1,1
NK110/40	–	–	XL	830	110	130	40	1,1
–	RNA4919	–	XL	719	110	130	35	1,1
–	–	RNA6919-ZW	XL	1 460	110	130	63	1,1

Грузоподъемность		Нагрузка предела усталости C_{ur} Н	Предельная частота вращения n_G мин ⁻¹	Базовая тепловая частота вращения n_B мин ⁻¹
дин. C_r Н	стат. C_{Or} Н			
63 000	119 000	19 700	5 800	3 750
89 000	184 000	32 500	5 800	3 650
95 000	156 000	27 500	5 400	3 200
145 000	265 000	47 500	5 400	3 250
78 000	123 000	21 700	5 400	3 550
111 000	193 000	34 500	5 400	3 450
97 000	162 000	28 500	5 200	3 050
147 000	275 000	49 500	5 200	3 050
81 000	132 000	23 300	5 100	3 400
116 000	208 000	37 000	5 100	3 250
101 000	174 000	30 500	4 900	2 850
153 000	300 000	53 000	4 900	2 850
83 000	137 000	24 000	4 850	3 300
121 000	223 000	39 500	4 850	3 150
86 000	146 000	25 000	4 600	3 150
125 000	237 000	41 500	4 600	3 000
125 000	237 000	41 500	4 450	2 650
188 000	400 000	71 000	4 450	2 700
89 000	155 000	26 500	4 400	3 050
129 000	250 000	43 500	4 400	2 850
129 000	250 000	43 500	4 250	2 500
195 000	425 000	74 000	4 250	2 700
111 000	210 000	35 500	4 200	2 800
143 000	290 000	50 000	4 200	2 750
131 000	260 000	44 500	4 100	2 410
197 000	440 000	76 000	4 100	2 450



Роликоподшипники игольчатые

без внутреннего кольца
без уплотнений



RNA49, RNA48

Таблица размеров (продолжение) · Размеры в мм

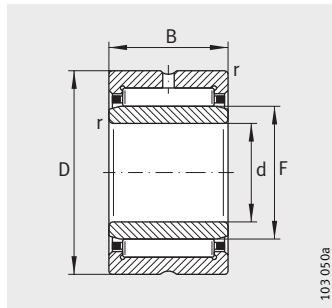
Условное обозначение		X-life	Масса m ≈ г	Размеры			
				F _w	D	C	r мин.
RNA4920	–	XL	1 150	115	140	40	1,1
–	RNA4822	XL	670	120	140	30	1
RNA4922	–	XL	1 240	125	150	40	1,1
–	RNA4824	XL	730	130	150	30	1
RNA4924	–	XL	1 860	135	165	45	1,1
–	RNA4826	XL	990	145	165	35	1,1
RNA4926	–	XL	2 210	150	180	50	1,5
–	RNA4828	XL	1 050	155	175	35	1,1
RNA4928	–	XL	2 350	160	190	50	1,5
–	RNA4830	XL	1 600	165	190	40	1,1
–	RNA4832	XL	1 700	175	200	40	1,1
–	RNA4834	XL	2 540	185	215	45	1,1
–	RNA4836	XL	2 680	195	225	45	1,1
–	RNA4838	XL	3 210	210	240	50	1,5
–	RNA4840	XL	3 350	220	250	50	1,5
–	RNA4844	XL	3 620	240	270	50	1,5
–	RNA4848	XL	5 400	265	300	60	2
–	RNA4852	XL	5 800	285	320	60	2
–	RNA4856	XL	9 300	305	350	69	2
–	RNA4860	XL	12 700	330	380	80	2,1
–	RNA4864	XL	13 400	350	400	80	2,1
–	RNA4868	XL	14 000	370	420	80	2,1
–	RNA4872	XL	14 800	390	440	80	2,1
–	RNA4876	XL	26 000	415	480	100	2,1

Грузоподъемность		Нагрузка предела усталости C_{ur} Н	Предельная частота вращения n_G мин ⁻¹	Базовая тепловая частота вращения n_B мин ⁻¹
дин. C_r Н	стат. C_{Or} Н			
144 000	270 000	45 500	4 000	2 650
106 000	216 000	36 000	3 750	2 220
149 000	290 000	47 500	3 700	2 430
112 000	239 000	39 000	3 500	2 030
205 000	390 000	64 000	3 400	2 250
134 000	310 000	48 500	3 150	1 920
229 000	470 000	74 000	3 100	2 080
136 000	325 000	50 000	2 950	1 800
237 000	500 000	78 000	2 900	1 910
172 000	400 000	62 000	2 750	1 750
181 000	435 000	66 000	2 600	1 630
209 000	510 000	75 000	2 450	1 550
219 000	550 000	80 000	2 330	1 430
255 000	690 000	100 000	2 180	1 290
260 000	720 000	102 000	2 090	1 220
275 000	790 000	110 000	1 920	1 080
400 000	1 080 000	150 000	1 730	940
415 000	1 160 000	158 000	1 620	860
510 000	1 300 000	175 000	1 500	810
700 000	1 770 000	235 000	1 380	710
710 000	1 850 000	242 000	1 310	660
730 000	1 940 000	249 000	1 240	620
740 000	2 020 000	255 000	1 180	580
1 130 000	2 900 000	370 000	1 090	500

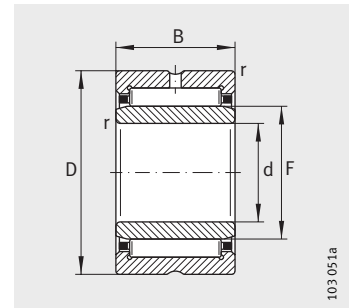


Роликоподшипники игольчатые

с внутренним кольцом
без уплотнений



NKi ($d \leq 7$ мм)

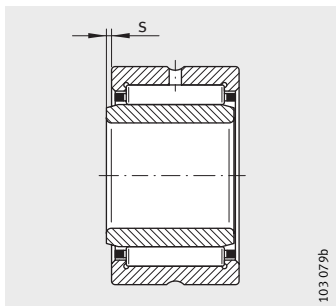


NKi ($d \geq 9$ мм), NKIS, NA49,
NA69 ($d \leq 30$ мм)

Таблица размеров · Размеры в мм

Условное обозначение				X-life	Масса m $\approx r$	Размеры		
						d	F	D
NKI5/12-TV ¹⁾	–	–	–	XL	11,5	5	8	15
NKI5/16-TV ¹⁾	–	–	–	XL	15,3	5	8	15
NKI6/12-TV ¹⁾	–	–	–	XL	13,5	6	9	16
NKI6/16-TV ¹⁾	–	–	–	XL	17,4	6	9	16
NKI7/12-TV ¹⁾	–	–	–	XL	13,7	7	10	17
NKI7/16-TV ¹⁾	–	–	–	XL	18,2	7	10	17
NKI9/12	–	–	–	XL	16,6	9	12	19
NKI9/16	–	–	–	XL	21,9	9	12	19
NKI10/16	–	–	–	XL	29,4	10	14	22
NKI10/20	–	–	–	XL	37,1	10	14	22
–	NA4900	–	–	XL	23	10	14	22
NKI12/16	–	–	–	XL	33,3	12	16	24
NKI12/20	–	–	–	XL	41,9	12	16	24
–	NA4901	–	–	XL	26	12	16	24
–	–	NA6901	–	XL	46	12	16	24
NKI15/16	–	–	–	XL	38,8	15	19	27
NKI15/20	–	–	–	XL	48,7	15	19	27
–	NA4902	–	–	XL	34	15	20	28
–	–	NA6902	–	XL	63,6	15	20	28
–	–	–	NKIS15	XL	92	15	22	35
NKI17/16	–	–	–	XL	42,4	17	21	29
NKI17/20	–	–	–	XL	53,4	17	21	29
–	NA4903	–	–	XL	37	17	22	30
–	–	NA6903	–	XL	72	17	22	30
–	–	–	NKIS17	XL	98	17	24	37

¹⁾ С шайбами, без отверстия и кольцевой канавки для смазывания.



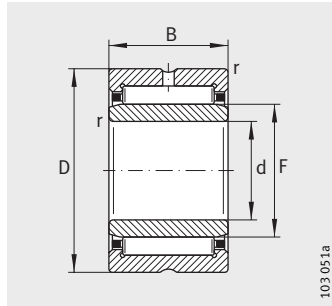
2) Осевое перемещение «s»

B	r мин.	s ²⁾	Грузоподъемность		Нагрузка предела усталости C _{ур} Н	Предельная частота вращения n _G мин ⁻¹	Базовая тепловая частота вращения n _B мин ⁻¹
			дин. C _r Н	стат. C _{0r} Н			
12	0,3	1,5	4 450	4 100	690	32 500	32 500
16	0,3	2	5 800	5 800	970	32 500	32 000
12	0,3	1,5	5 100	5 000	840	31 000	28 500
16	0,3	2	6 600	7 100	1 190	31 000	28 000
12	0,3	1,5	5 300	5 500	930	29 500	26 000
16	0,3	2	7 000	7 800	1 310	29 500	25 500
12	0,3	1,5	7 200	7 100	1 280	26 500	20 200
16	0,3	2	10 100	11 000	1 920	26 500	19 500
16	0,3	0,5	11 400	11 500	2 100	24 600	16 400
20	0,3	0,5	14 500	15 600	2 700	24 600	16 100
13	0,3	0,5	9 600	9 200	1 630	25 000	17 300
16	0,3	0,5	12 800	13 900	2 550	23 200	14 500
20	0,3	0,5	16 300	18 800	3 250	23 200	14 200
13	0,3	0,5	10 600	10 900	1 940	23 600	14 900
22	0,3	1	18 100	21 600	3 800	23 600	13 900
16	0,3	0,5	14 700	17 400	3 200	21 600	12 400
20	0,3	0,5	18 700	23 600	4 150	21 600	12 100
13	0,3	0,5	12 000	13 600	2 430	21 600	12 000
23	0,3	1	19 500	25 500	4 450	21 600	11 700
20	0,6	0,5	27 500	28 000	4 900	19 600	10 300
16	0,3	0,5	15 200	18 700	3 450	20 600	11 400
20	0,3	0,5	19 300	25 500	4 450	20 600	11 200
13	0,3	0,5	12 400	14 600	2 600	20 600	10 900
23	0,3	1	21 100	29 000	5 100	20 600	10 500
20	0,6	0,5	29 500	31 000	5 400	18 100	9 500

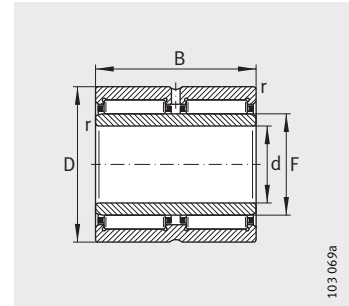


Роликоподшипники игольчатые

с внутренним кольцом
без уплотнений



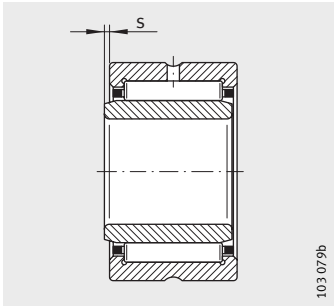
NKI, NKIS, NA49,
NA69 ($d \leq 30$ мм)



NA69..-ZW

Таблица размеров (продолжение) · Размеры в мм

Условное обозначение					Масса m ≈ г	Размеры		
						d	F	D
NKI20/16	–	–	–	XL	49	20	24	32
NKI20/20	–	–	–	XL	61	20	24	32
–	NA4904	–	–	XL	75,2	20	25	37
–	–	NA6904	–	XL	141	20	25	37
–	–	–	NKIS20	XL	129	20	28	42
NKI22/16	–	–	–	XL	52	22	26	34
NKI22/20	–	–	–	XL	65,4	22	26	34
–	NA49/22	–	–	XL	80	22	28	39
–	–	NA69/22	–	XL	150	22	28	39
NKI25/20-TV	–	–	–	XL	75,8	25	29	38
NKI25/30	–	–	–	XL	124	25	29	38
–	NA4905	–	–	XL	88	25	30	42
–	–	NA6905	–	XL	161	25	30	42
–	–	–	NKIS25	XL	162	25	32	47
NKI28/20-TV	–	–	–	XL	92,4	28	32	42
NKI28/30	–	–	–	XL	146	28	32	42
–	NA49/28	–	–	XL	97,7	28	32	45
–	–	NA69/28	–	XL	182	28	32	45
NKI30/20-TV	–	–	–	XL	108	30	35	45
NKI30/30-TV	–	–	–	XL	165	30	35	45
–	NA4906	–	–	XL	101	30	35	47
–	–	NA6906	–	XL	192	30	35	47
–	–	–	NKIS30	XL	184	30	37	52
NKI32/20	–	–	–	XL	118	32	37	47
NKI32/30	–	–	–	XL	180	32	37	47
–	NA49/32	–	–	XL	158	32	40	52
–	–	NA69/32-ZW	–	XL	288	32	40	52
NKI35/20-TV	–	–	–	XL	122	35	40	50
NKI35/30	–	–	–	XL	193	35	40	50
–	NA4907	–	–	XL	170	35	42	55
–	–	NA6907-ZW	–	XL	310	35	42	55
–	–	–	NKIS35	XL	220	35	43	58



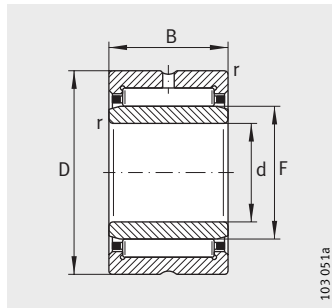
1) Осевое перемещение «s»

B	r мин.	s ¹⁾	Грузоподъемность		Нагрузка предела усталости	Предельная частота вращения	Базовая тепловая частота вращения
			дин. C _r H	стат. C _{0r} H	C _{ur} H	n _G мин ⁻¹	n _B мин ⁻¹
16	0,3	0,5	16 900	22 300	4 100	18 500	10 100
20	0,3	0,5	21 400	30 500	5 300	18 500	9 900
17	0,3	0,8	23 700	25 500	4 600	17 200	9 600
30	0,3	1	40 500	51 000	9 100	17 200	9 200
20	0,6	0,5	32 500	36 500	6 400	15 800	8 300
16	0,3	0,5	17 300	23 600	4 350	17 200	9 500
20	0,3	0,5	22 000	32 000	5 600	17 200	9 300
17	0,3	0,8	26 000	29 500	5 300	16 100	8 700
30	0,3	0,5	42 000	55 000	9 900	16 100	8 500
20	0,3	1	27 500	39 000	6 900	15 300	8 100
30	0,3	1,5	37 000	57 000	10 600	15 300	8 200
17	0,3	0,8	26 500	31 500	5 700	14 600	7 900
30	0,3	1	44 000	59 000	10 600	14 600	7 700
22	0,6	1	38 000	43 500	7 400	13 600	7 400
20	0,3	1	29 500	44 500	7 800	14 000	7 500
30	0,3	1,5	39 000	63 000	11 700	14 000	8 600
17	0,3	0,8	27 500	33 500	6 100	13 400	7 200
30	0,3	1	45 500	63 000	11 400	13 400	7 000
20	0,3	0,5	31 000	48 500	8 500	12 900	6 800
30	0,3	1	46 000	81 000	15 000	12 900	6 600
17	0,3	0,8	28 500	35 500	6 400	12 700	6 800
30	0,3	1	49 000	71 000	12 900	12 700	6 400
22	0,6	1	41 500	50 000	8 600	12 000	6 600
20	0,3	0,5	28 000	43 500	7 600	12 300	6 900
30	0,3	1	42 000	73 000	13 500	12 300	6 600
20	0,6	0,8	34 500	47 500	8 900	11 700	6 500
36	0,6	0,5	53 000	82 000	15 100	11 700	6 500
20	0,3	0,5	33 500	56 000	9 800	11 400	6 100
30	0,3	1	44 000	79 000	14 600	11 400	6 200
20	0,6	0,8	35 500	50 000	9 400	10 900	6 000
36	0,6	0,5	54 000	86 000	15 900	10 900	6 100
22	0,6	0,5	44 000	57 000	9 800	10 500	5 900

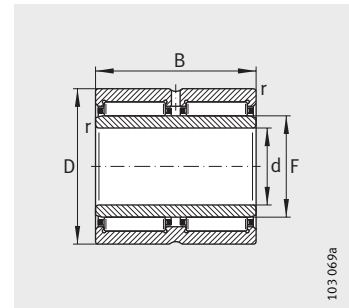


Роликоподшипники игольчатые

с внутренним кольцом
без уплотнений



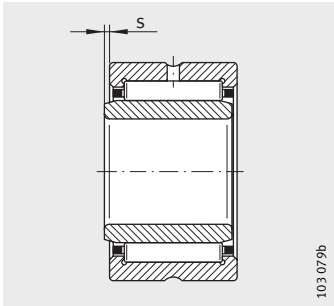
NKI, NKIS, NA48



NA69..-ZW

Таблица размеров (продолжение) · Размеры в мм

Условное обозначение					Масса m ≈ г	Размеры		
						d	F	D
NKI38/20	–	–	–	XL	136	38	43	53
NKI38/30	–	–	–	XL	207	38	43	53
NKI40/20-TV	–	–	–	XL	136	40	45	55
NKI40/30-TV	–	–	–	XL	216	40	45	55
–	NA4908	–	–	XL	230	40	48	62
–	–	NA6908-ZW	–	XL	430	40	48	62
–	–	–	NKIS40	XL	281	40	50	65
NKI42/20	–	–	–	XL	148	42	47	57
NKI42/30	–	–	–	XL	222	42	47	57
NKI45/25-TV	–	–	–	XL	217	45	50	62
NKI45/35-TV	–	–	–	XL	308	45	50	62
–	NA4909	–	–	XL	271	45	52	68
–	–	NA6909-ZW	–	XL	495	45	52	68
–	–	–	NKIS45	XL	336	45	55	72
NKI50/25	–	–	–	XL	270	50	55	68
NKI50/35	–	–	–	XL	379	50	55	68
–	NA4910	–	–	XL	274	50	58	72
–	–	NA6910-ZW	–	XL	515	50	58	72
–	–	–	NKIS50	XL	518	50	60	80
NKI55/25-TV	–	–	–	XL	255	55	60	72
NKI55/35	–	–	–	XL	379	55	60	72
–	NA4911	–	–	XL	393	55	63	80
–	–	NA6911-ZW	–	XL	780	55	63	80
–	–	–	NKIS55	XL	558	55	65	85
NKI60/25	–	–	–	XL	394	60	68	82
NKI60/35	–	–	–	XL	553	60	68	82
–	NA4912	–	–	XL	426	60	68	85
–	–	NA6912-ZW	–	XL	808	60	68	85
–	–	–	NKIS60	XL	560	60	70	90



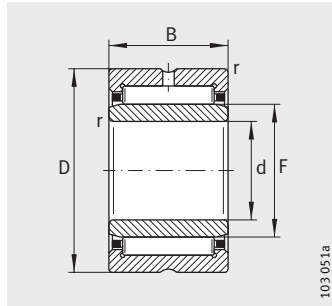
1) Осевое перемещение «s»

B	r мин.	s ¹⁾	Грузоподъемность		Нагрузка предела усталости C _{ур} Н	Предельная частота вращения n _G мин ⁻¹	Базовая тепловая частота вращения n _B мин ⁻¹
			дин. C _r Н	стат. C _{0r} Н			
20	0,3	0,5	30 500	51 000	8 900	10 700	6 000
30	0,3	1	45 500	85 000	15 800	10 700	5 900
20	0,3	0,5	35 000	62 000	10 800	10 200	5 600
30	0,3	1	52 000	103 000	19 100	10 200	5 400
22	0,6	1	48 500	67 000	11 500	9 600	5 300
40	0,6	0,5	74 000	116 000	19 400	9 600	5 400
22	1	0,5	48 000	67 000	11 500	9 300	5 200
20	0,3	0,5	32 500	56 000	9 900	9 800	5 600
30	0,3	1	48 500	94 000	17 500	9 800	5 400
25	0,6	1,5	48 500	87 000	14 800	9 200	5 300
35	0,6	2	67 000	132 000	23 900	9 200	4 950
22	0,6	1	51 000	73 000	12 600	8 700	4 750
40	0,6	0,5	79 000	127 000	21 400	8 700	4 850
22	1	0,5	51 000	74 000	12 700	8 400	4 750
25	0,6	1,5	45 500	82 000	14 000	8 400	4 950
35	0,6	2	60 000	118 000	21 300	8 400	4 900
22	0,6	1	53 000	80 000	13 800	8 000	4 350
40	0,6	0,5	82 000	139 000	23 400	8 000	4 400
28	1,1	2	71 000	98 000	17 300	7 500	4 450
25	0,6	1,5	53 000	103 000	17 500	7 700	4 400
35	0,6	2	63 000	130 000	23 500	7 700	4 550
25	1	1,5	65 000	100 000	17 300	7 300	4 100
45	1	1,5	102 000	176 000	30 000	7 300	4 100
28	1,1	2	75 000	108 000	22 200	7 000	4 150
25	0,6	1	49 500	89 000	15 200	6 800	4 200
35	0,6	1	70 000	139 000	25 500	6 800	4 050
25	1	1,5	68 000	108 000	18 800	6 800	3 750
45	1	1,5	106 000	191 000	32 500	6 800	3 750
28	1,1	2	77 000	113 000	23 400	6 500	3 950

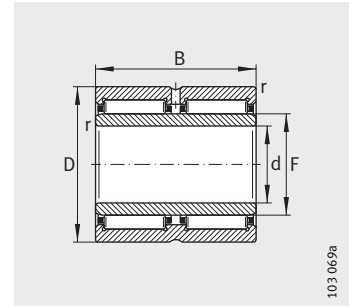


Роликоподшипники игольчатые

с внутренним кольцом
без уплотнений



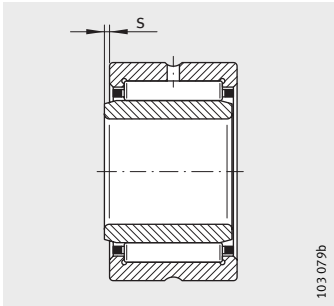
NKI, NKIS, NA48



NA69..-ZW

Таблица размеров (продолжение) · Размеры в мм

Условное обозначение					X-life	Масса m ≈ r	Размеры		
							d	F	D
NKI65/25	–	–	–	XL	467	65	73	90	
NKI65/35	–	–	–	XL	659	65	73	90	
–	NA4913	–	–	XL	456	65	72	90	
–	–	NA6913-ZW	–	XL	833	65	72	90	
–	–	–	NKI565	XL	641	65	75	95	
NKI70/25	–	–	–	XL	521	70	80	95	
NKI70/35	–	–	–	XL	737	70	80	95	
–	NA4914	–	–	XL	728	70	80	100	
–	–	NA6914-ZW	–	XL	1 340	70	80	100	
NKI75/25	–	–	–	XL	641	75	85	105	
NKI75/35	–	–	–	XL	908	75	85	105	
–	NA4915	–	–	XL	775	75	85	105	
–	–	NA6915-ZW	–	XL	1 450	75	85	105	
NKI80/25	–	–	–	XL	677	80	90	110	
NKI80/35	–	–	–	XL	959	80	90	110	
–	NA4916	–	–	XL	878	80	90	110	
–	–	NA6916-ZW	–	XL	1 522	80	90	110	
NKI85/26	–	–	–	XL	743	85	95	115	
NKI85/36	–	–	–	XL	1 040	85	95	115	
–	NA4917	–	–	XL	1 250	85	100	120	
–	–	NA6917-ZW	–	XL	2 200	85	100	120	
NKI90/26	–	–	–	XL	778	90	100	120	
NKI90/36	–	–	–	XL	1 090	90	100	120	
–	NA4918	–	–	XL	1 312	90	105	125	
–	–	NA6918-ZW	–	XL	2 310	90	105	125	
NKI95/26	–	–	–	XL	816	95	105	125	
NKI95/36	–	–	–	XL	1 145	95	105	125	
–	NA4919	–	–	XL	1 371	95	110	130	
–	–	NA6919-ZW	–	XL	2 500	95	110	130	



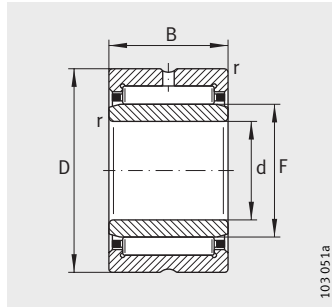
1) Осевое перемещение «s»

B	r мин.	s ¹⁾	Грузоподъемность		Нагрузка предела усталости C _{ур} Н	Предельная частота вращения n _G мин ⁻¹	Базовая тепловая частота вращения n _B мин ⁻¹
			дин. C _r Н	стат. C _{0r} Н			
25	1	1	60 000	100 000	17 500	6 300	3 900
35	1	1	85 000	156 000	27 000	6 300	3 750
25	1	1,5	69 000	112 000	19 500	6 300	3 500
45	1	1,5	108 000	198 000	33 500	6 300	3 550
28	1,1	2	81 000	123 000	25 500	6 100	3 700
25	1	0,8	63 000	119 000	19 700	5 800	3 500
35	1	0,8	89 000	184 000	32 500	5 800	3 350
30	1	1,5	95 000	156 000	27 500	5 800	3 350
54	1	1	145 000	265 000	47 500	5 800	3 400
25	1	1	78 000	123 000	21 700	5 400	3 300
35	1	1	111 000	193 000	34 500	5 400	3 200
30	1	1,5	97 000	162 000	28 500	5 400	3 150
54	1	1	147 000	275 000	49 500	5 400	3 200
25	1	1	81 000	132 000	23 300	5 100	3 150
35	1	1	116 000	208 000	37 000	5 100	3 050
30	1	1,5	101 000	174 000	30 500	5 200	2 950
54	1	1	153 000	300 000	53 000	5 200	3 000
26	1	1,5	83 000	137 000	24 000	4 850	3 100
36	1	1,5	121 000	223 000	39 500	4 850	2 950
35	1,1	1	125 000	237 000	41 500	4 800	2 800
63	1,1	1	188 000	400 000	71 000	4 800	2 850
26	1	1,5	86 000	146 000	25 000	4 600	2 950
36	1	1,5	125 000	237 000	41 500	4 600	2 800
35	1,1	1	129 000	250 000	43 500	4 550	2 650
63	1,1	1	195 000	425 000	74 000	4 550	2 700
26	1	1,5	89 000	155 000	26 500	4 400	2 850
36	1	1,5	129 000	250 000	43 500	4 400	2 700
35	1,1	1	131 000	260 000	44 500	4 350	2 550
63	1,1	1	197 000	440 000	76 000	4 350	2 600

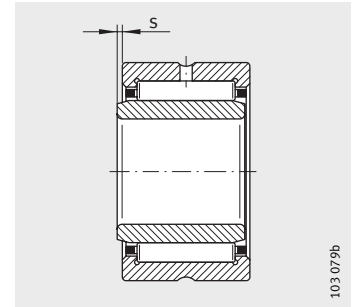


Роликоподшипники игольчатые

с внутренним кольцом
без уплотнений



NKI, NA49, NA48



1) Осевое перемещение «s»

Таблица размеров (продолжение) · Размеры в мм

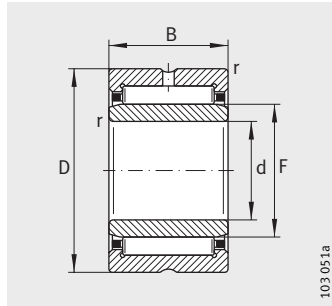
Условное обозначение				Масса m ≈Г	Размеры		
					d	F	D
NKI100/30	–	–	XL	990	100	110	130
NKI100/40	–	–	XL	1 330	100	110	130
–	NA4920	–	XL	1 900	100	115	140
–	NA4922	–	XL	2 070	110	125	150
–	–	NA4822	XL	1 080	110	120	140
–	NA4924	–	XL	2 860	120	135	165
–	–	NA4824	XL	1 170	120	130	150
–	NA4926	–	XL	3 900	130	150	180
–	–	NA4826	XL	1 810	130	145	165
–	NA4928	–	XL	4 150	140	160	190
–	–	NA4828	XL	1 920	140	155	175
–	–	NA4830	XL	2 720	150	165	190
–	–	NA4832	XL	2 890	160	175	200
–	–	NA4834	XL	3 960	170	185	215
–	–	NA4836	XL	4 200	180	195	225
–	–	NA4838	XL	5 610	190	210	240

B	r мин.	s ⁻¹)	Грузоподъемность		Нагрузка предела усталости	Предельная частота вращения	Базовая тепловая частота вращения
			дин. C _r H	стат. C _{0r} H	C _{ur} H	n _G мин ⁻¹	n _B мин ⁻¹
30	1,1	1,5	111 000	210 000	35 500	4 200	2 650
40	1,1	2	143 000	290 000	50 000	4 200	2 600
40	1,1	2	144 000	270 000	45 500	4 100	2 600
40	1,1	2	149 000	290 000	47 500	3 750	2 400
30	1	0,8	106 000	216 000	36 000	3 900	2 300
45	1,1	2	205 000	390 000	64 000	3 450	2 200
30	1	0,8	112 000	239 000	39 000	3 650	2 090
50	1,5	1,5	229 000	470 000	74 000	3 150	2 080
35	1,1	1	134 000	310 000	48 500	3 300	2 000
50	1,5	1,5	237 000	500 000	78 000	2 950	1 920
35	1,1	1	136 000	325 000	50 000	3 100	1 870
40	1,1	1,5	172 000	400 000	62 000	2 900	1 810
40	1,1	1,5	181 000	435 000	66 000	2 700	1 680
45	1,1	1,5	209 000	510 000	75 000	2 550	1 610
45	1,1	1,5	219 000	550 000	80 000	2 420	1 490
50	1,5	1,5	255 000	690 000	100 000	2 280	1 350

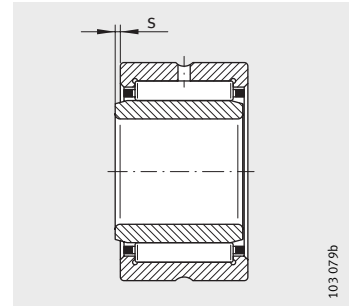


Роликоподшипники игольчатые

с внутренним кольцом
без уплотнений



NA48



1) Осевое перемещение «s»

Таблица размеров (продолжение) · Размеры в мм

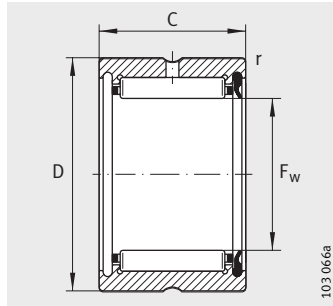
Условное обозначение	X-life	Масса m ≈γ	Размеры					
			d	F	D	B	r мин.	s ¹⁾
NA4840	XL	5 840	200	220	250	50	1,5	1,5
NA4844	XL	6 380	220	240	270	50	1,5	1,5
NA4848	XL	10 000	240	265	300	60	2	2
NA4852	XL	10 600	260	285	320	60	2	2
NA4856	XL	15 300	280	305	350	69	2	2,5
NA4860	XL	21 800	300	330	380	80	2,1	2
NA4864	XL	23 000	320	350	400	80	2,1	2
NA4868	XL	24 200	340	370	420	80	2,1	2
NA4872	XL	25 600	360	390	440	80	2,1	2
NA4876	XL	42 600	380	415	480	100	2,1	2

Грузоподъемность		Нагрузка предела усталости C_{ur} Н	Предельная частота вращения n_G мин ⁻¹	Базовая тепловая частота вращения n_B мин ⁻¹
дин. C_r Н	стат. C_{Or} Н			
260 000	720 000	102 000	2 150	1 250
275 000	790 000	110 000	1 980	1 110
400 000	1 080 000	150 000	1 780	960
415 000	1 160 000	158 000	1 660	870
510 000	1 300 000	175 000	1 540	840
700 000	1 770 000	235 000	1 420	720
710 000	1 850 000	242 000	1 340	670
730 000	1 940 000	249 000	1 270	620
740 000	2 020 000	255 000	1 210	590
1 130 000	2 900 000	370 000	1 130	510

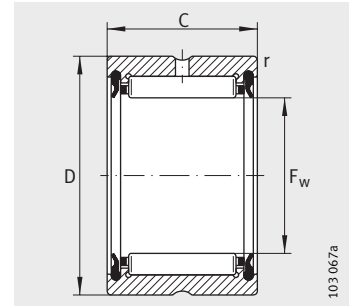


Роликоподшипники игольчатые

без внутреннего кольца
с уплотнениями



RNA49...-RSR



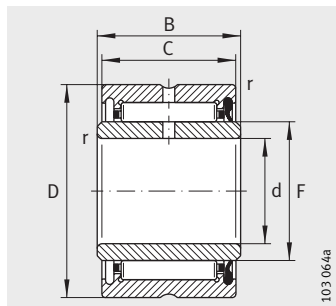
RNA49...-2RSR

Таблица размеров · Размеры в мм

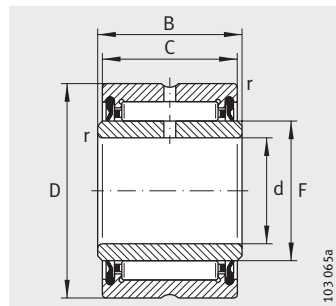
Условное обозначение			Масса m ≈ г	Размеры				Грузоподъемность		Нагрузка предела усталости C _{иг} Н	Предельная частота вращения n _G Консистентная смазка мин ⁻¹
				F _w	D	C	r	дин. C _r Н	стат. C _{0r} Н		
X-life						мин.					
RNA4900-RSR	RNA4900-2RSR	XL	16	14	22	13	0,3	7 700	6 900	1 360	13 000
RNA4901-RSR	RNA4901-2RSR	XL	18	16	24	13	0,3	8 600	8 300	1 630	12 000
RNA4902-RSR	RNA4902-2RSR	XL	21,5	20	28	13	0,3	9 700	10 300	2 040	10 000
RNA4903-RSR	RNA4903-2RSR	XL	23	22	30	13	0,3	10 000	11 000	2 180	9 000
RNA4904-RSR	RNA4904-2RSR	XL	56	25	37	17	0,3	19 500	19 900	3 750	7 500
RNA4905-RSR	RNA4905-2RSR	XL	60	30	42	17	0,3	21 800	24 200	4 550	6 500
RNA4906-RSR	RNA4906-2RSR	XL	69	35	47	17	0,3	23 900	28 500	5 400	5 500
RNA4907-RSR	RNA4907-2RSR	XL	107	42	55	20	0,6	29 500	39 500	7 200	4 800
RNA4908-RSR	RNA4908-2RSR	XL	154	48	62	22	0,6	41 000	53 000	8 800	4 200
RNA4909-RSR	RNA4909-2RSR	XL	157	52	68	22	0,6	43 000	59 000	9 700	3 900
RNA4910-RSR	RNA4910-2RSR	XL	160	58	72	22	0,6	45 000	64 000	10 600	3 500

Роликоподшипники игольчатые

с внутренним кольцом
с уплотнениями



NA49..-RSR

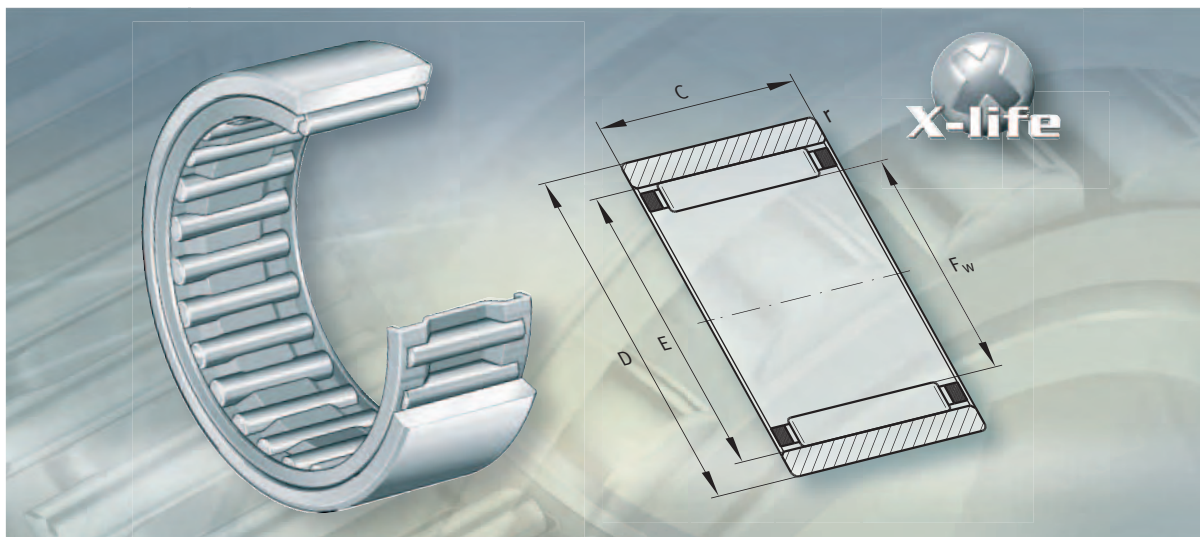


NA49..-2RSR

Таблица размеров · Размеры в мм

Условное обозначение		X-life	Масса m ≈ г	Размеры						Грузоподъемность		Нагрузка предела усталости C _{ur} Н	Предельная частота вращения n _G Консистентная смазка мин ⁻¹
				d	F	D	C	B	r	дин. C _r Н	стат. C _{0r} Н		
NA4900-RSR	NA4900-2RSR	XL	24,5	10	14	22	13	14	0,3	7 700	6 900	1 360	13 000
NA4901-RSR	NA4901-2RSR	XL	27,5	12	16	24	13	14	0,3	8 600	8 300	1 630	12 000
NA4902-RSR	NA4902-2RSR	XL	37	15	20	28	13	14	0,3	9 700	10 300	2 040	10 000
NA4903-RSR	NA4903-2RSR	XL	40	17	22	30	13	14	0,3	10 000	11 000	2 180	9 000
NA4904-RSR	NA4904-2RSR	XL	80	20	25	37	17	18	0,3	19 500	19 900	3 750	7 500
NA4905-RSR	NA4905-2RSR	XL	89,5	25	30	42	17	18	0,3	21 800	24 200	4 550	6 500
NA4906-RSR	NA4906-2RSR	XL	104	30	35	47	17	18	0,3	23 900	28 500	5 400	5 500
NA4907-RSR	NA4907-2RSR	XL	175	35	42	55	20	21	0,6	29 500	39 500	7 200	4 800
NA4908-RSR	NA4908-2RSR	XL	252	40	48	62	22	23	0,6	41 000	53 000	8 800	4 200
NA4909-RSR	NA4909-2RSR	XL	290	45	52	68	22	23	0,6	43 000	59 000	9 700	3 900
NA4910-RSR	NA4910-2RSR	XL	295	50	58	72	22	23	0,6	45 000	64 000	10 600	3 500





Роликоподшипники игольчатые без бортов

Роликоподшипники игольчатые без бортов

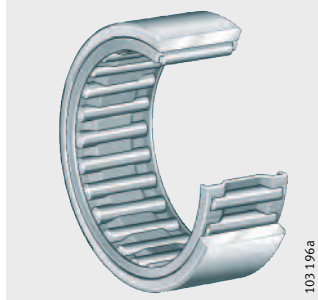
	страница
Общий обзор	Роликоподшипники игольчатые без бортов 738
Основные свойства	X-life 739
	Роликоподшипники игольчатые без внутреннего кольца 739
	Роликоподшипники игольчатые с внутренним кольцом 739
	Уплотнения 739
	Смазывание 739
	Манжетные уплотнения и внутренние кольца увеличенной ширины 740
	Рабочая температура 740
	Сепараторы 740
	Дополнительные обозначения 740
Рекомендации конструктору и обеспечение надежности	Требуемая минимальная радиальная нагрузка 741
	Проектирование подшипниковой опоры 741
Точность	Радиальный зазор 743
	Диаметр прилегающей окружности 743
Таблицы размеров	Роликоподшипники игольчатые без бортов, без внутреннего кольца 744
	Роликоподшипники игольчатые без бортов, с внутренним кольцом 748



Общий обзор Роликоподшипники игольчатые без бортов

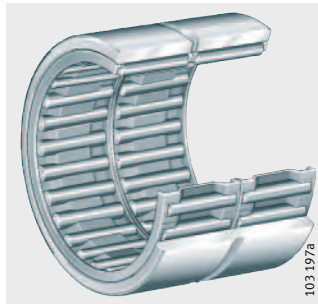
без внутреннего кольца
однорядные

RNAO



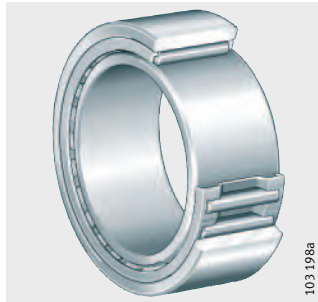
двухрядные

RNAO..-ZW-ASR1



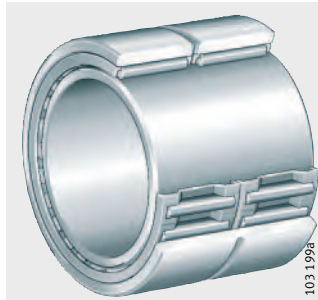
с внутренним кольцом
однорядные

NAO



двухрядные

NAO..-ZW-ASR1



Роликоподшипники игольчатые без бортов

[648843403](#)
Основные свойства

Данные однорядные или двухрядные подшипники состоят из получаемых точением наружных колец без бортов, игольчатых роликов с сепараторами и съемных внутренних колец. Поскольку подшипники являются разъемными, наружное кольцо, комплект роликов с сепаратором и внутреннее кольцо могут быть смонтированы отдельно.

X-life
[933852555](#)

Игольчатые подшипники без бортов изготавливаются в исполнении X-Life. В подшипниках данного исполнения поверхности дорожек качения оптимизированы. Это обеспечивает более высокую грузоподъемность и более продолжительную долговечность.

Роликоподшипники игольчатые без внутреннего кольца
[648762763](#)

Подшипники без внутреннего кольца наиболее компактны в радиальном направлении. Условием их применения является наличие на валу закаленной и шлифованной дорожки качения. Сепаратор с роликами может монтироваться или совместно с наружным кольцом, или совместно с валом. Также он может быть смонтирован позднее между валом и наружным кольцом.

Роликоподшипники игольчатые с внутренним кольцом
[648725259](#)

Подшипники с внутренним кольцом применяются, если вал выполнен без дорожки качения. Сепаратор с роликами может монтироваться или совместно с наружным, или совместно с внутренним кольцом. Также он может быть смонтирован позднее между наружным и внутренним кольцами.

Перемещение внутреннего кольца
[648709387](#)

Стандартные внутренние кольца допускают осевые перемещения в пределах указанных в таблицах размеров значений «s». Если перемещение превышает указанное значение, стандартное кольцо может быть заменено более широким внутренним кольцом IR, см. раздел «Внутренние кольца», начиная со стр. 776.

Уплотнения Смазывание
[648792459](#)
[958758795](#)

Игольчатые подшипники без бортов не имеют уплотнений.

Открытые игольчатые подшипники без бортов могут смазываться консистентной смазкой или маслом. Двухрядные подшипники могут смазываться через кольцевую канавку и смазочное отверстие в наружном кольце и имеют дополнительное обозначение ZW-ASR1.

Подшипники с отверстием для смазывания во внутреннем кольце имеют дополнительное обозначение IS1.



Роликподшипники игольчатые без бортов

Манжетные уплотнения и внутренние кольца увеличенной ширины

816910219

В качестве внешних уплотнений для подшипников могут быть использованы манжетные уплотнения конструктивных рядов G, GR и SD в комбинации с внутренними кольцами увеличенной ширины IR. Размеры манжетных уплотнений и внутренних колец согласованы с размерами игольчатых подшипников.

Наружная поверхность внутренних колец может служить в качестве поверхности скольжения для кромок уплотнений.

Манжетных уплотнениях см. стр. 804 и брошюру TPI 128 «Манжетные уплотнения с одной и с двумя уплотняющими кромками».



Не допускается использование манжетных уплотнений в качестве боковой упорной поверхности для сепаратора.

Рабочая температура

618688515

Подшипники с пластмассовым сепаратором могут применяться при рабочих температурах от $-20\text{ }^{\circ}\text{C}$ до $+120\text{ }^{\circ}\text{C}$.

Сепараторы

618677613

Сепараторы изготавливаются из стального листа или пластмассы. Подшипники с пластмассовым сепаратором имеют дополнительное обозначение TV.



Перед применением подшипников с пластмассовым сепаратором необходимо проверить совместимость применяемой смазки и материала сепаратора (PA66-GF/H).

Дополнительные обозначения

618660619

Дополнительные обозначения поставляемых исполнений см. в табл.

Поставляемые исполнения

618976458

Дополнительное обозначение	Описание	Исполнение
ASR1	Отверстие для смазывания и кольцевая канавка в наружном кольце, в зависимости от размера подшипника	Стандартное
IS1	Отверстие для смазывания во внутреннем кольце, в зависимости от размера подшипника	
TV	Подшипники с сепаратором из армированного стекловолокном полиамида 66, в зависимости от размера подшипника	
ZW	Двухрядные, в зависимости от размера подшипника	

649007243
**Рекомендации конструктору
и обеспечения надежности**
**Требуемая минимальная
радиальная нагрузка**
648968587

Для того, чтобы подшипник работал без проскальзывания, он должен находиться под некоторой радиальной нагрузкой не менее $F_{r\min}$. Это особенно важно для быстроходных подшипников, поскольку здесь отсутствие радиальной нагрузки может привести к повреждению из-за проскальзывания тел качения по дорожкам качения. Поэтому при работе в длительном режиме необходима минимальная радиальная нагрузка порядка $C_r/P < 50$.

**Проектирование
подшипниковой опоры**
Допуски валов и корпусов
817445889
817447563

Рекомендуемые допуски валов для подшипников с внутренним кольцом приведены на стр. 150.

Требования к посадочной поверхности вала для подшипников без внутреннего кольца – см. раздел «Дорожка качения для подшипников без внутреннего кольца» и соответствующую табл.

Рекомендуемые допуски корпусов приведены на стр. 152.

Присоединительные размеры
817452683

В таблицах размеров приведены максимальные размеры радиуса r_a , диаметры заплечиков вала d_a , D_a и размеры d_b , D_b для осевого ведения сепаратора.

**Дорожка качения для
подшипников без внутреннего
кольца**
648984459

Для подшипников без внутреннего кольца дорожка качения на валу должна быть закалена и обработана шлифованием, см. табл. Твердость поверхности дорожки качения должна составлять 670 HV + 170 HV, а глубина упрочненного слоя CHD или SHD должна быть достаточной.



Значения в таблице действительны при допусках корпусов до K7. При более узких отверстиях рабочей зазор следует проверить расчетным путем или посредством измерения.

Если поверхность дорожки качения на валу выполнена по DIN 617, то значения грузоподъемности C_r в таблицах размеров следует уменьшить на 15%.

Исполнение дорожки качения
648987275

Диаметр		Допуск			Шероховатость макс.	Круг- лость макс.	Парал- ель- ность макс.
Номиналь- ный размер мм	Рабочий радиальный зазор						
свыше	до	меньше нор- маль- ного	нор- маль- ный	больше нор- маль- ного			
–	65	k5	h5	g6	R _a 0,1 (R _z 0,4)	IT3	IT3
65	80	k5	h5	f6			
80	120	k5	g5	f6	R _a 0,15 (R _z 0,63)		



Роликоподшипники игольчатые без бортов

Осевое центрирование сепаратора 648916107



Осевое центрирование сепаратора должно осуществляться боковыми упорными поверхностями, не имеющими заусенцев, см. табл. размеров.

Боковые упорные поверхности для центрирования сепаратора должны иметь тонкую обработку (R_a2) и быть выполнены износостойкими. Следует обеспечить присоединительные размеры согласно табл. размеров.

Взаимозаменяемость внутренних колец 649021707



У игольчатых роликоподшипников без бортов внутреннее кольцо самостоятельно не удерживается внутри подшипника.

Наружное кольцо и комплект игольчатых роликов с сепаратором подобраны друг к другу, замена их аналогичными деталями другого подшипника равного размера при монтаже не допускается.

У стандартных подшипников допуск внутренних колец согласован с допуском диаметра прилегающей окружности F6 и в пределах одного класса точности внутренние кольца взаимозаменяемы.

Радиальное закрепление 648903375

Игольчатые подшипники с внутренним кольцом фиксируются в радиальном направлении на валу или в корпусе посредством посадки.

Осевое закрепление 648856716

Для того, чтобы исключить боковое перемещение колец подшипника, следует зафиксировать их посредством геометрического замыкания, *рис. 1*.

Запечки (вала, корпуса) следует изготавливать достаточно высокими и перпендикулярными к оси подшипника. Галтель от посадочной поверхности для подшипника к запечкам выполняется с закруглением по DIN 5 418 или с выточкой по DIN 509. Необходимо принять во внимание минимальные размеры координат монтажных фасок r , приведенные в таблицах размеров.

Площадь перекрытия пружинных стопорных колец и торцов колец подшипника должна быть достаточно большой, *рис. 1*.

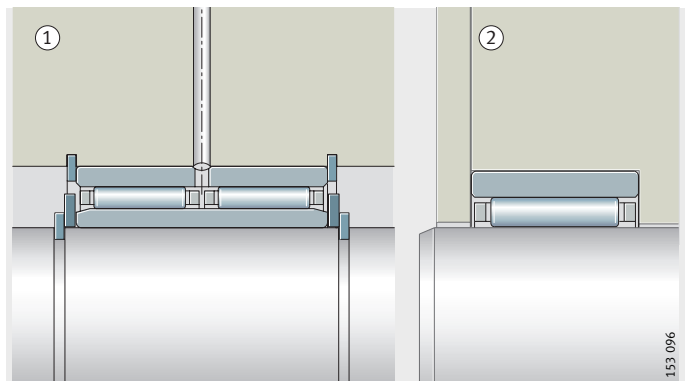
Следует учитывать максимальные значения координат монтажных фасок внутренних колец согласно DIN 620-6.

NAO..-ZW-ASR1 RNAO

① пружинные стопорные кольца

② запечки

Рисунок 1
Осевая фиксация колец подшипника



649096971
Точность

Допуски размеров и точности вращения соответствуют классу точности PN по DIN 620.

Радиальный зазор
649074187

Радиальный зазор подшипников с внутренним кольцом соответствует группе радиальных зазоров CN по DIN 620-4.

Радиальный зазор
649077003

Отверстие d мм		Радиальный зазор CN мкм	
свыше	до	мин.	макс.
–	24	20	45
24	30	20	45
30	40	25	50
40	50	30	60
50	65	40	70
65	80	40	75
80	100	50	85
100	120	50	90

**Диаметр прилегающей
окружности**
649037579

Для подшипников без внутреннего кольца вместо радиального зазора действителен диаметр прилегающей окружности F_w .

Прилегающая окружность — это окружность максимального диаметра, вписанная в реальный профиль внутренней поверхности подшипника по игольчатым роликам при их беззазорном прилегании к дорожке качения наружного кольца.

В подшипниках до монтажа диаметр прилегающей окружности F_w имеет поле допуска F6. Предельные отклонения поля допуска F6 см. в табл., стр. 168.

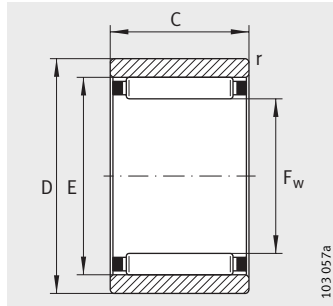


Если прилегающая окружность должна иметь поле допуска F6, то при монтаже подшипников замена деталей подобранных пар (наружное кольцо/сепаратор с роликами) деталями других пар не допускается.

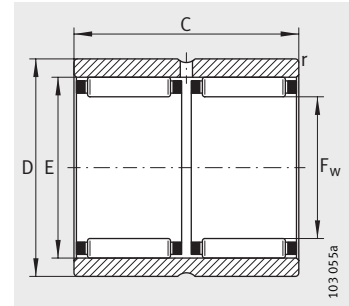


Роликоподшипники игольчатые без бортов

без внутреннего кольца
без уплотнений



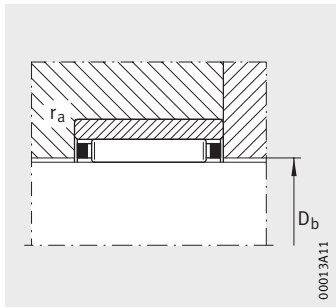
RNAO



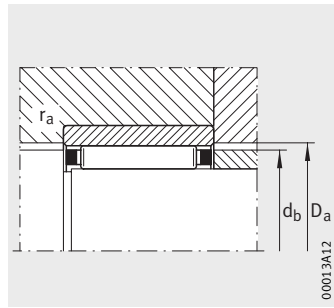
RNAO..-ZW-ASR1

Таблица размеров · Размеры в мм

Условное обозначение	X-life	Масса m ≈г	Размеры					Присоединительные размеры	
			F _w	D	C	E	r мин.	D _b	d _b
RNA05X10X8-TV	XL	3	5	10	8	8	0,15	5,3	7,7
RNA06X13X8-TV	XL	6	6	13	8	9	0,3	6,3	8,7
RNA07X14X8-TV	XL	6	7	14	8	10	0,3	7,3	9,7
RNA08X15X10-TV	XL	8	8	15	10	11	0,3	8,3	10,7
RNA010X17X10-TV	XL	10	10	17	10	13	0,3	10,3	12,7
RNA012X22X12-TV	XL	19	12	22	12	18	0,3	12,3	17,6
RNA015X23X13	XL	20	15	23	13	19	0,3	15,4	18,6
RNA016X24X13	XL	21	16	28	12	20	0,3	16,4	19,6
RNA016X28X12	XL	32	16	28	12	22	0,3	16,4	21,6
RNA017X25X13	XL	22	17	25	13	21	0,3	17,4	20,6
RNA018X30X24-ZW-ASR1	XL	69	18	30	24	24	0,3	18,4	23,6
RNA020X28X13	XL	25	20	28	13	24	0,3	20,4	23,6
RNA020X28X26-ZW-ASR1	XL	50	20	28	26	24	0,3	20,4	23,6
RNA020X32X12	XL	38	20	32	12	26	0,3	20,4	25,6
RNA022X30X13	XL	27	22	30	13	26	0,3	22,4	25,6
RNA022X35X16	XL	59	22	35	16	29	0,3	22,4	28,4
RNA025X35X17	XL	53	25	35	17	29	0,3	25,6	28,4
RNA025X35X26-ZW-ASR1	XL	76	25	35	26	29	0,3	25,6	28,4
RNA025X37X16	XL	60	25	37	16	32	0,3	25,6	31,4
RNA030X40X17	XL	60	30	40	17	35	0,3	30,6	34,4
RNA030X42X16	XL	59	30	42	16	37	0,3	30,6	36,4
RNA030X42X32-ZW-ASR1	XL	137	30	42	32	37	0,3	30,6	36,4
RNA035X45X13	XL	53	35	45	13	40	0,3	35,6	39,4
RNA035X45X17	XL	69	35	45	17	40	0,3	35,6	39,4
RNA035X45X26-ZW-ASR1	XL	91	35	45	26	40	0,3	35,6	39,4
RNA035X47X16	XL	78	35	47	16	42	0,3	35,6	41,4
RNA035X47X18	XL	89	35	47	16	42	0,3	35,6	41,4
RNA035X47X32-ZW-ASR1	XL	156	35	47	32	42	0,3	35,6	41,4



Осевое центрирование сепаратора в корпусе



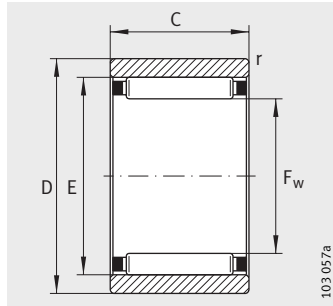
Осевое центрирование сепаратора на валу

D _a	r _a макс.	Грузоподъемность		Нагрузка предела усталости C _{ур} Н	Предельная частота вращения n _G мин ⁻¹	Базовая тепловая частота вращения n _B мин ⁻¹
		дин. C _r Н	стат. C _{ор} Н			
8,3	0,1	2 650	1 920	295	39 000	53 000
9,3	0,3	2 950	2 280	355	36 500	48 500
10,3	0,3	3 250	2 650	410	34 500	41 500
11,3	0,3	4 450	4 100	690	32 500	35 500
13,3	0,3	5 300	5 500	930	29 500	28 000
18,3	0,3	11 300	9 900	1 740	26 000	19 700
19,3	0,3	9 700	10 900	1 760	22 900	15 000
20,3	0,3	10 100	11 800	1 890	23 600	16 800
22,3	0,3	13 000	12 500	2 210	22 900	15 900
21,3	0,3	11 700	14 600	2 240	22 900	15 200
24,5	0,3	24 800	30 000	5 300	21 800	14 000
24,3	0,3	11 100	14 300	2 310	21 300	13 700
24,3	0,3	19 000	28 500	4 600	21 300	13 700
26,5	0,3	15 100	16 200	2 850	20 900	12 700
26,3	0,3	11 800	15 900	2 550	20 400	12 400
29,5	0,3	22 600	25 500	4 200	19 200	11 200
29,5	0,3	16 800	26 000	4 250	18 100	11 000
29,5	0,3	21 900	37 000	5 900	18 100	11 200
32,5	0,3	23 800	28 000	4 650	17 200	10 000
35,5	0,3	22 100	34 000	5 300	15 100	8 800
37,5	0,3	26 000	33 500	5 500	14 600	8 500
37,5	0,3	45 000	67 000	11 100	14 600	8 500
40,5	0,3	18 300	28 000	4 450	13 100	7 800
40,5	0,3	23 500	38 500	6 100	13 100	7 700
40,5	0,3	31 500	56 000	8 900	13 100	7 800
42,5	0,3	27 500	37 500	6 200	12 700	7 500
42,5	0,3	31 000	43 000	7 400	12 700	7 400
42,5	0,3	47 500	75 000	12 400	12 700	7 500

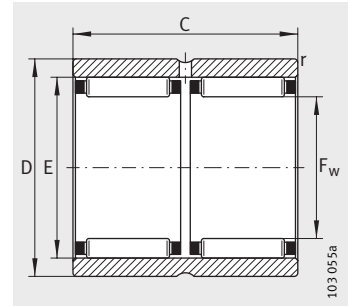


Роликоподшипники игольчатые без бортов

без внутреннего кольца
без уплотнений



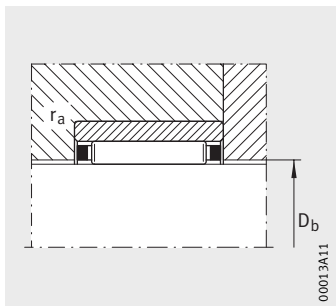
RNAO



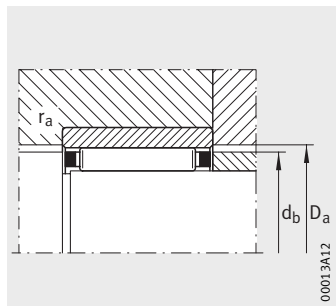
RNAO..-ZW-ASR1

Таблица размеров (продолжение) · Размеры в мм

Условное обозначение	X-life	Масса m ≈γ	Размеры					Присоединительные размеры	
			F _w	D	C	E	r мин.	D _b	d _b
RNAO40X50X17	XL	74	40	50	17	45	0,3	40,6	44,4
RNAO40X50X34-ZW-ASR1	XL	152	40	50	34	45	0,3	40,6	44,4
RNAO40X55X20	XL	145	40	55	20	47	0,3	40,6	46,2
RNAO40X55X40-ZW-ASR1	XL	275	40	55	40	48	0,3	40,6	47,2
RNAO45X55X17	XL	83	45	55	17	50	0,3	45,6	49,2
RNAO45X62X40-ZW-ASR1	XL	377	45	62	40	53	0,3	45,6	52,2
RNAO50X62X20	XL	140	50	62	20	55	0,3	50,6	54,2
RNAO50X65X20	XL	168	50	65	20	58	0,3	50,6	57,2
RNAO50X65X40-ZW-ASR1	XL	355	50	65	40	58	0,6	50,6	57,2
RNAO55X68X20	XL	166	55	68	20	60	0,6	55,8	59,4
RNAO60X78X20	XL	255	60	78	20	68	1	60,8	67,2
RNAO60X78X40-ZW-ASR1	XL	435	60	78	40	68	1	60,8	67,2
RNAO65X85X30	XL	464	65	85	30	73	1	66	72,2
RNAO70X90X30	XL	499	70	90	30	78	1	71	77,2
RNAO80X100X30	XL	580	80	100	30	88	1	81	87,2
RNAO90X105X26	XL	373	90	105	26	98	1	91	97,2
RNAO90X110X30	XL	610	90	110	30	98	1	91	97,2
RNAO100X120X30	XL	694	100	120	30	108	1	101	107,2



Осевое центрирование сепаратора в корпусе



Осевое центрирование сепаратора на валу

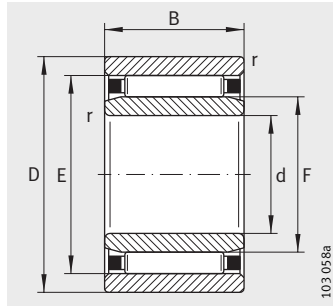
D _a	r _a макс.	Грузоподъемность		Нагрузка предела усталости C _{ур} Н	Предельная частота вращения n _G мин ⁻¹	Базовая тепловая частота вращения n _B мин ⁻¹
		дин. C _r Н	стат. C _{ор} Н			
45,5	0,3	24 200	41 500	6 400	11 500	7 000
45,5	0,3	41 500	83 000	12 900	11 500	7 000
47,5	0,3	37 000	57 000	8 900	11 300	6 600
47,5	0,3	70 000	118 000	18 700	11 100	6 500
50,5	0,3	25 500	46 000	7 100	10 300	6 300
53,5	0,3	76 000	135 000	21 500	10 000	5 900
55,8	0,3	30 000	60 000	9 600	9 300	5 800
58,5	0,3	40 500	62 000	10 800	9 100	5 600
58,5	0,6	69 000	124 000	21 700	9 100	5 600
60,8	0,6	32 000	66 000	10 700	8 500	5 400
68,8	1	49 500	85 000	13 600	7 700	4 650
68,8	1	85 000	171 000	27 500	7 700	4 650
73,8	1	64 000	123 000	21 100	7 100	4 550
78,8	1	68 000	135 000	23 200	6 600	4 250
89	1	80 000	176 000	31 000	5 800	3 600
99	1	69 000	150 000	25 000	5 200	3 350
99	1	76 000	172 000	29 500	5 200	3 450
109	1	80 000	188 000	32 000	4 700	3 150



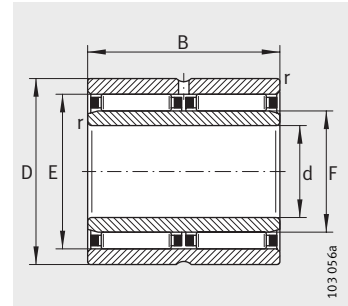
79542795

Роликоподшипники игольчатые без бортов

с внутренним кольцом
без уплотнений



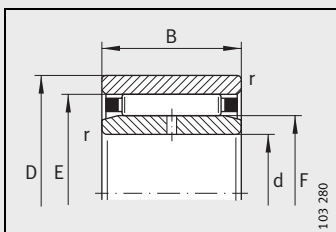
NAO



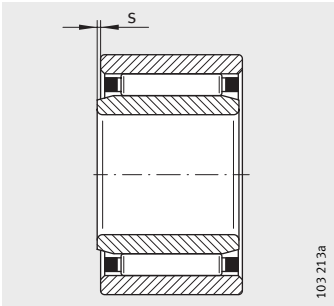
NAO..-ZW-ASR1

Таблица размеров · Размеры в мм

Условное обозначение	X-life	Масса m ≈ г	Размеры						
			d	D	B	F	E	r мин.	s ¹⁾
NAO6X17X10-TV-IS1	XL	14	6	17	10	10	13	0,3	0,5
NAO9X22X12-TV	XL	23,5	9	22	12	12	18	0,3	0,5
NAO12X24X13	XL	30	12	24	13	16	20	0,3	0,5
NAO12X28X12-IS1	XL	40	12	28	12	16	22	0,3	0,5
NAO15X28X13	XL	29	15	28	13	20	24	0,3	0,5
NAO15X32X12-IS1	XL	50	15	32	12	20	26	0,3	0,5
NAO17X30X13	XL	42	17	30	13	22	26	0,3	0,5
NAO17X35X16	XL	78	17	35	16	22	29	0,3	0,5
NAO20X35X17	XL	76	20	35	17	25	29	0,3	0,5
NAO20X37X16	XL	82	20	37	16	25	32	0,3	0,5
NAO25X40X17	XL	88	25	40	17	30	35	0,3	0,8
NAO25X42X16-IS1	XL	86	25	42	16	30	37	0,3	0,8
NAO25X42X32-ZW-ASR1	XL	190	25	43	32	30	37	0,3	0,8
NAO30X45X17	XL	102	30	45	17	35	40	0,3	0,8
NAO30X45X26-ZW-ASR1	XL	157	30	45	26	35	40	0,3	0,8
NAO30X47X16	XL	109	30	47	16	35	42	0,3	0,8
NAO30X47X18	XL	119	30	47	18	35	42	0,3	0,8
NAO35X50X17	XL	113	35	50	17	40	45	0,3	0,8
NAO35X55X20	XL	190	35	55	20	40	47	0,3	0,8
NAO40X55X17	XL	127	40	55	17	45	50	0,3	0,8
NAO50X68X20-IS1	XL	230	50	68	20	55	60	0,6	1
NAO70X100X30	XL	850	70	100	30	80	88	1	1
NAO80X110X30	XL	920	80	110	30	90	98	1	1
NAO90X120X30	XL	1 044	90	120	30	100	108	1	1

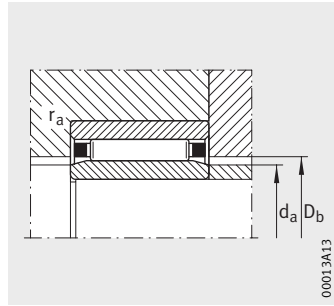


NAO..-IS1



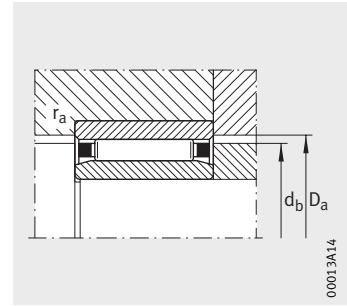
103 213a

1) Осевое перемещение «s»



00013A13

Осевое центрирование сепаратора в корпусе



00013A14

Осевое центрирование сепаратора на валу

Присоединительные размеры

Грузоподъемность

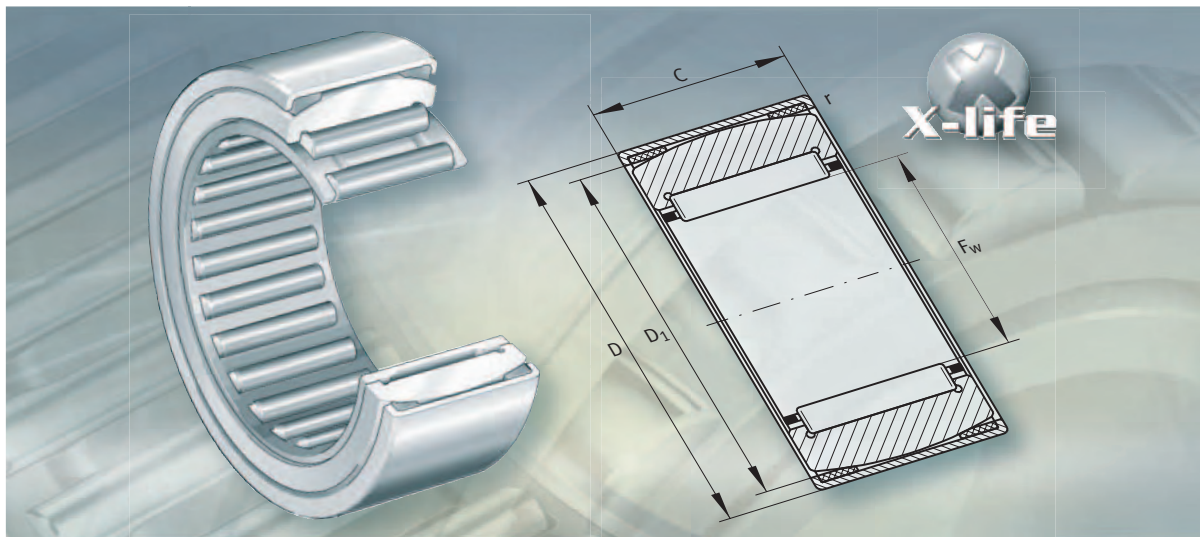
Нагрузка предела усталости

Предельная частота вращения

Базовая тепловая частота вращения

d_a	D_b	d_b	D_a	r_a макс.	дин. C_r Н	стат. C_{0r} Н	C_{ur} Н	n_G мин ⁻¹	n_B мин ⁻¹
9,7	10,3	12,7	13,3	0,3	5 300	5 500	930	29 500	23 800
11,7	12,3	17,6	18,3	0,3	11 300	9 900	1 740	26 000	17 900
15,7	16,4	19,6	20,3	0,3	10 100	11 800	1 890	23 600	15 000
15,7	16,4	21,6	22,3	0,3	13 000	12 500	2 210	22 900	14 300
19,7	20,4	23,6	24,3	0,3	11 100	14 300	2 310	21 300	12 100
19,7	20,4	25,6	26,5	0,3	15 100	16 200	2 850	20 900	11 400
21,5	22,4	25,6	26,3	0,3	11 800	15 900	2 550	20 400	11 100
21,5	22,4	28,4	29,5	0,3	22 600	25 500	4 200	19 200	10 100
24,5	25,6	28,4	29,5	0,3	16 800	26 000	4 250	18 100	10 000
24,5	25,6	31,4	32,5	0,3	23 800	28 000	4 650	17 200	9 000
29,5	30,6	34,4	35,5	0,3	22 100	34 000	5 300	15 100	8 100
29,5	30,6	36,4	37,5	0,3	26 000	33 500	5 500	14 600	7 800
29,5	30,6	36,4	37,5	0,3	45 000	67 000	11 000	14 600	7 800
34,5	35,6	39,4	40,5	0,3	23 500	38 500	6 100	13 100	7 100
34,5	35,6	39,4	40,5	0,3	31 500	56 000	8 900	13 100	7 200
34,5	35,6	41,4	42,5	0,3	27 500	37 500	6 200	12 700	6 900
34,5	35,6	41,4	42,5	0,3	31 000	43 000	7 400	12 700	6 900
39,5	40,6	44,4	45,5	0,3	24 200	41 500	6 400	11 500	6 500
39,5	40,6	46,2	47,5	0,3	37 000	57 000	8 900	11 300	6 200
44,5	45,6	49,2	50,5	0,3	25 500	46 000	7 100	10 300	5 900
54,5	55,8	59,2	60,8	0,6	32 000	66 000	10 700	8 500	5 100
79,3	81	87,2	89	1	80 000	176 000	31 000	5 800	3 350
89,3	91	97,2	99	1	76 000	172 000	29 500	5 200	3 200
99,3	101	107,2	109	1	80 000	188 000	32 000	4 700	2 950





Роликоподшипники игольчатые самоустанавливающиеся

Роликоподшипники игольчатые самоустанавливающиеся

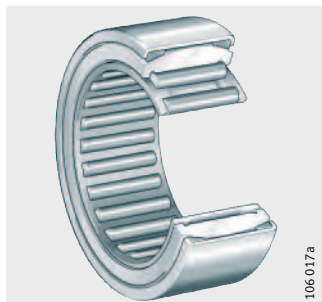
		страница
Общий обзор	Роликоподшипники игольчатые самоустанавливающиеся....	752
Основные свойства	X-life	753
	Компенсация несоосности	753
	Роликоподшипники игольчатые без внутреннего кольца	753
	Роликоподшипники игольчатые с внутренним кольцом	753
	Уплотнения	753
	Смазывание	753
	Рабочая температура	753
	Сепараторы	753
Рекомендации конструктору и обеспечение надежности	Требуемая минимальная радиальная нагрузка.....	754
	Частоты вращения.....	754
	Проектирование подшипниковой опоры.....	754
Точность	Радиальный зазор	755
	Диаметр прилегающей окружности.....	755
Таблицы размеров	Роликоподшипники игольчатые самоустанавливающиеся без/с внутренним кольцом.....	756



Общий обзор Роликоподшипники игольчатые самоустанавливающиеся

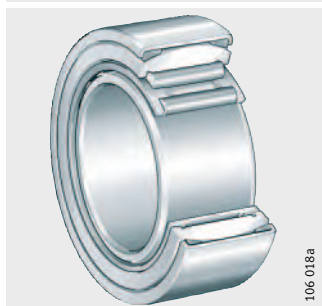
без внутреннего кольца

RPNA



с внутренним кольцом

PNA



Роликоподшипники игольчатые самоустанавливающиеся

649247499
Основные свойства

Данные подшипники состоят из штампованных наружных втулок, пластмассовых опорных колец с вогнутой сферической внутренней поверхностью, наружных колец со сферической наружной поверхностью, игольчатых роликов с сепараторами и съемных внутренних колец.

X-life
933856651

Самоустанавливающиеся игольчатые роликоподшипники изготавливаются в исполнении X-Life. В таких подшипниках поверхности дорожек качения оптимизированы. Это обеспечивает более высокую грузоподъемность и более продолжительную долговечность.

Компенсация несоосности
649367307

Благодаря сферической форме наружного кольца и опорному кольцу с вогнутой сферической поверхностью, самоустанавливающиеся игольчатые подшипники компенсируют взаимные статические перекосы вала и корпуса до 3°.



Не допускается использовать данные подшипники для восприятия боковых качательных движений.

При компенсации углового перекося между наружной втулкой и вращающимся кольцом возникает момент страгивания. Для самоустанавливаемости подшипника должны быть соблюдены допуски отверстия в корпусе, см. табл., стр. 754.

Роликоподшипники игольчатые без внутреннего кольца
649174027

Подшипники без внутреннего кольца наиболее компактны в радиальном направлении. Условием их применения является наличие на валу закаленной и шлифованной дорожки качения.

Роликоподшипники игольчатые с внутренним кольцом
819146891

Подшипники с внутренним кольцом применяются, если вал выполнен без дорожки качения.

Перемещение внутреннего кольца
649157131

Стандартные внутренние кольца допускают осевые перемещения в пределах указанных в таблицах размеров значений «s». Если перемещение превышает указанное значение, стандартное кольцо может быть заменено более широким внутренним кольцом IR, см. раздел «Внутренние кольца» на стр. 776.

Уплотнения
649196811

Самоустанавливающиеся игольчатые подшипники не имеют уплотнений.

Смазывание
958764427

Подшипники без уплотнений могут смазываться маслом или консистентной смазкой.

Рабочая температура
649141259



Допускаются рабочие температуры от -20 °C до +100 °C, ограничиваемые термическими свойствами пластмассовых опорных колец.

Сепараторы
649125387

В подшипниках применяются стальные штампованные сепараторы.



Роликподшипники игольчатые самоустанавливающиеся

Рекомендации конструктору и обеспечение надежности

649390091

Требуемая минимальная радиальная нагрузка

649320843

Для того, чтобы подшипник работал без проскальзывания, он должен находиться под некоторой радиальной нагрузкой не менее $F_{r\min}$. Это особенно важно для быстроходных подшипников, поскольку здесь отсутствие радиальной нагрузки может привести к повреждению из-за проскальзывания тел качения по дорожкам качения. Поэтому при работе в длительном режиме необходима минимальная радиальная нагрузка порядка $C_r/P < 50$.

Частоты вращения

649298059

Предельные частоты вращения n_G в табл. размеров действительны для смазывания маслом.

При использовании консистентной смазки допустимы значения 60% от приведенных.

Проектирование подшипниковой опоры

Допуски валов и корпусов

819189771

819191435

Рекомендуемые допуски валов для подшипников с внутренним кольцом приведены в табл., стр. 150.

Требования к посадочной поверхности вала для подшипников без внутреннего кольца – см. раздел «Дорожка качения для подшипников без внутреннего кольца» и соответствующие табл.

Рекомендуемые допуски корпусов приведены в табл., стр. 152.

Дорожка качения для подшипников без внутреннего кольца

649337611

Для подшипников без внутреннего кольца дорожка качения на валу должна быть закалена и обработана шлифованием. Твердость поверхности дорожки качения должна составлять 670 HV + 170 HV, а глубина упрочненного слоя CHD или SHD должна быть достаточной.

Если поверхность дорожки качения на валу выполнена по DIN 617, то значения грузоподъемности C_r в таблицах размеров следует уменьшить на 15%.



Допуски дорожки качения вала и отверстия корпуса

649340427

Материал корпуса	Допуск вала для подшипников без внутреннего кольца	Допуск отверстия
Сталь или чугун	h6	N6
Легкий сплав		R6

Качество поверхности дорожки качения вала и отверстия корпуса

649341835

Качество поверхности	Дорожка качения вала для подшипников без внутреннего кольца	Отверстие в корпусе
Шероховатость макс.	$R_a 0,1 (R_z 0,4)$	$R_a 0,8 (R_z 4)$
Допуск круглости макс.	IT3	IT 5/2
Допуск параллельности макс.	IT3	IT 5/2

Радиальное и осевое закрепление
649275275

Самоустанавливающиеся игольчатые подшипники устанавливаются в отверстие корпуса с натягом. Дополнительная осевая фиксация не требуется. Это позволяет изготовить отверстие просто и экономично.

Взаимозаменяемость внутренних колец
819199243



У самоустанавливающихся игольчатых роликоподшипников внутреннее кольцо самостоятельно не удерживается внутри подшипника.

У стандартных подшипников допуск внутренних колец согласован с допуском диаметра прилегающей окружности F6, и в пределах одного класса точности внутренние кольца взаимозаменяемы.

Монтаж при помощи оправки
649259019

Во избежание повреждения штампованной наружной втулки монтаж подшипников следует производить при помощи специальной монтажной оправки, см. главу «Роликоподшипники игольчатые с одним наружным штампованным кольцом», стр. 687. Торцевой подшипник с маркировкой должен прилегать к запястью оправки. Кольцо круглого сечения на оправке должно надежно удерживать подшипник.

649449355
Точность

Допуски размеров и точности вращения соответствуют классу точности PN по DIN 620, за исключением наружного диаметра и ширины наружной втулки. Допуск ширины в данном случае составляет $\pm 0,5$ мм.

Радиальный зазор
649426571

У подшипников с внутренним кольцом радиальный зазор соответствует группе радиальных зазоров CN по DIN 620-4.

Радиальный зазор
649429387

Отверстие		Радиальный зазор	
d мм		CN мкм	
свыше	до	мин.	макс.
–	24	20	45
24	30	20	45
30	40	25	50
40	50	30	60

Диаметр прилегающей окружности
649403787

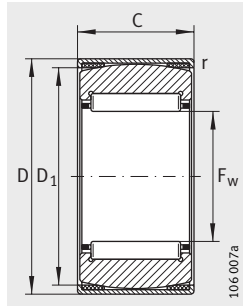
Для подшипников без внутреннего кольца вместо радиального зазора действителен диаметр прилегающей окружности F_w . Прилегающая окружность – это окружность максимального диаметра, вписанная в реальный профиль внутренней поверхности подшипника по игольчатым роликам при их беззазорном прилегании к дорожке качения наружного кольца.

В подшипниках до монтажа диаметр прилегающей окружности F_w имеет поле допуска F6. Предельные отклонения поля допуска F6 см. по табл., стр. 168.

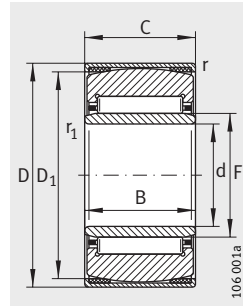


Подшипники самоустанавливающиеся

без/с внутренним
кольцом



RPNA



PNA

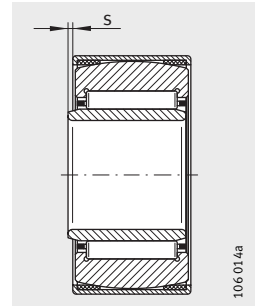
1) Осевое
перемещение «s»

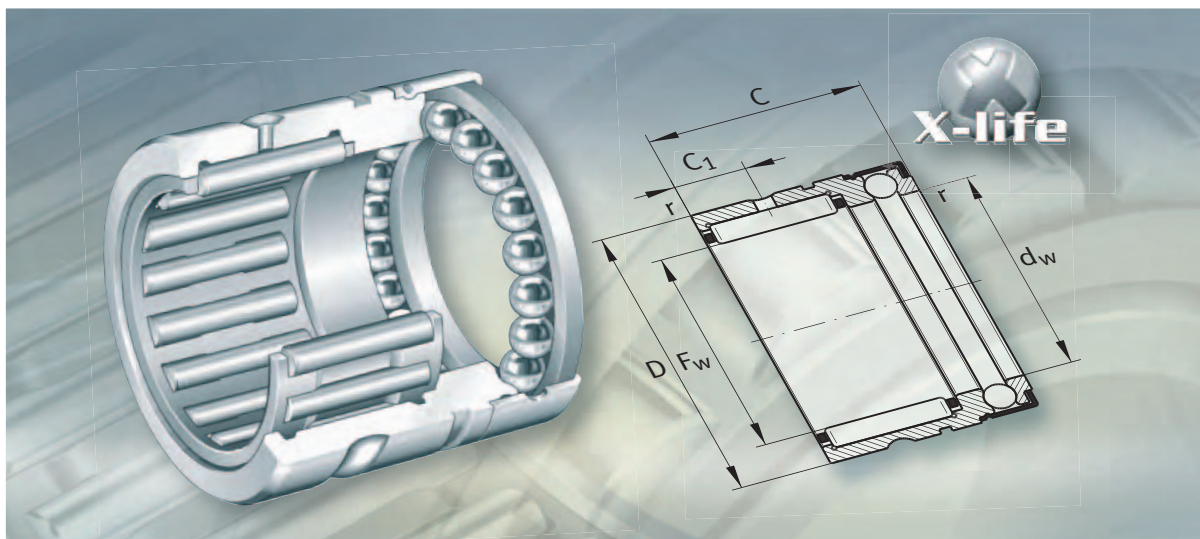
Таблица размеров · Размеры в мм

Условное обозначение	X-life	Масса m ≈ γ	Размеры					Грузо-подъемность		Нагрузка предела усталости C _{ur} Н	Предельная частота вращения n _G мин ⁻¹
			F _w	D	C ±0,5	D ₁	r мин.	дин. C _r Н	стат. C _{0r} Н		
RPNA15/28	XL	32	15	28	12	24,5	0,8	7 800	7 900	1 430	24 000
RPNA18/32	XL	52	18	32	16	27	0,8	14 100	16 200	3 000	22 000
RPNA20/35	XL	62	20	35	16	30,5	0,8	14 600	17 500	3 200	21 000
RPNA25/42	XL	109	25	42	20	36,5	0,8	21 300	30 500	5 300	18 000
RPNA28/44	XL	112	28	44	20	38,5	0,8	24 800	34 000	5 900	16 000
RPNA30/47	XL	125	30	47	20	42	0,8	25 500	36 000	6 300	15 000
RPNA35/52	XL	131	35	52	20	47,5	0,8	27 500	41 500	7 300	13 000
RPNA40/55	XL	141	40	55	20	50,5	0,8	29 500	47 000	8 300	11 000
RPNA45/62	XL	176	45	62	20	58	0,8	31 000	53 000	9 300	10 000

Таблица размеров · Размеры в мм

Условное обозначение	X-life	Масса m ≈ γ	Размеры									Грузо-подъемность		Нагрузка предела усталости C _{ur} Н	Предельная частота вращения n _G мин ⁻¹
			d	F	D	C ±0,5	B	D ₁	r мин.	r ₁ мин.	s ¹⁾ мин.	дин. C _r Н	стат. C _{0r} Н		
PNA12/28	XL	37	12	15	28	12	12	24,5	0,8	0,3	0,5	7 800	7 900	1 430	24 000
PNA15/32	XL	62	15	18	32	16	16	27	0,8	0,3	0,5	14 100	16 200	3 000	22 000
PNA17/35	XL	73	17	20	35	16	16	30,5	0,8	0,3	0,5	14 600	17 500	3 200	21 000
PNA20/42	XL	136	20	25	42	20	20	36,5	0,8	0,3	0,5	21 300	30 500	5 300	18 000
PNA22/44	XL	145	22	28	44	20	20	38,5	0,8	0,3	0,5	24 800	34 000	5 900	16 000
PNA25/47	XL	157	25	30	47	20	20	42	0,8	0,3	0,5	25 500	36 000	6 300	15 000
PNA30/52	XL	181	30	35	52	20	20	47,5	0,8	0,3	0,5	27 500	41 500	7 300	13 000
PNA35/55	XL	177	35	40	55	20	20	50,5	0,8	0,3	0,5	29 500	47 000	8 300	11 000
PNA40/62	XL	227	40	45	62	20	20	58	0,8	0,3	0,5	31 000	53 000	9 300	10 000





Роликоподшипники игольчатые комбинированные

Роликоподшипники игольчатые комбинированные

	страница
Общий обзор	Роликоподшипники игольчатые комбинированные 760
Основные свойства	X-life 761
	Комбинированные упорные шарикоподшипники с игольчатыми роликами 761
	Комбинированные подшипники с короткими цилиндрическими и игольчатыми роликами 762
	Комбинированные радиально-упорные шарикоподшипники с игольчатыми роликами 762
	Рабочая температура 762
	Сепараторы 762
	Дополнительные обозначения 762
Рекомендации конструктору и обеспечение надежности	Требуемая минимальная радиальная нагрузка 763
	Восприятие осевых сил 763
	Частоты вращения 764
	Смазывание 764
	Проектирование подшипниковой опоры 765
Точность	Радиальный зазор 766
	Диаметр прилегающей окружности 766
Таблицы размеров	Комбинированные упорные шарикоподшипники с игольчатыми роликами, без внутреннего кольца 768
	Комбинированные упорные шарикоподшипники с игольчатыми роликами без внутреннего кольца, без защитной крышки или с защитной крышкой 770
	Комбинированные подшипники с короткими цилиндрическими и игольчатыми роликами, без внутреннего кольца, без защитной крышки или с защитной крышкой 772
	Комбинированные радиально-упорные шарикоподшипники с игольчатыми роликами, с внутренним кольцом 774



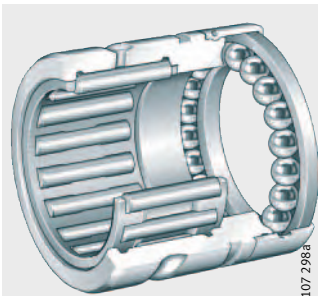
Общий обзор

Роликоподшипники игольчатые комбинированные

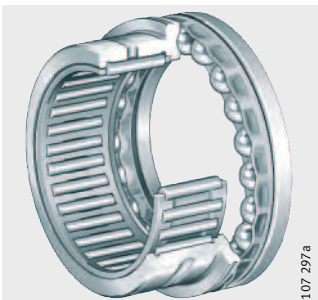
Комбинированные упорные шарикоподшипники с игольчатыми роликами

без внутреннего кольца
без защитной крышки или
с защитной крышкой

NX, NX...-Z



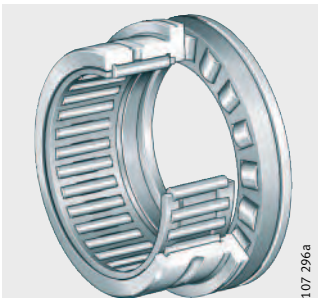
NKX, NKX...-Z



Комбинированные подшипники с короткими цилиндрическими и игольчатыми роликами

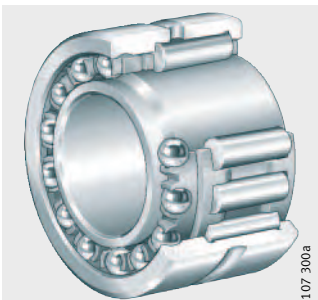
без внутреннего кольца
без защитной крышки или
с защитной крышкой

NKXR, NKXR...-Z

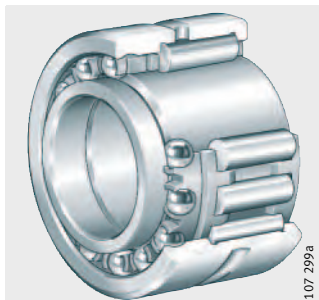


Комбинированные радиально-упорные шарикоподшипники с игольчатыми роликами с внутренним кольцом

NK1A



NK1B



Роликоподшипники игольчатые комбинированные

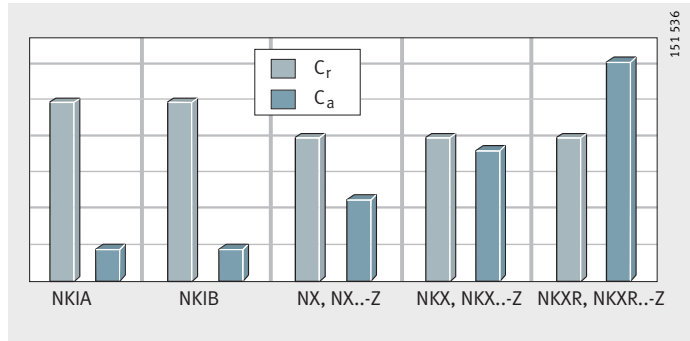
649714955
Основные свойства

Данные конструктивные ряды состоят из радиального игольчатого подшипника и нагружаемого в осевом направлении упорного подшипника качения. Они воспринимают высокие радиальные и односторонние осевые силы, а подшипники конструктивного ряда NKIB также осевые силы, действующие в обоих направлениях, и фиксируют вал в одном или в двух осевых направлениях, *рис. 1*.

C_r = динамическая радиальная грузоподъемность
 C_a = динамическая осевая грузоподъемность

50040331

Рисунок 1
 Динамическая радиальная и осевая грузоподъемность



X-life
 933861131

Комбинированные игольчатые подшипники изготавливаются в исполнении X-Life. В таких подшипниках поверхности дорожек качения оптимизированы. Это обеспечивает более высокую грузоподъемность и более продолжительную долговечность.

Выпускаются следующие исполнения подшипников:

- комбинированные упорные шарикоподшипники с игольчатыми роликами,
- комбинированные подшипники с короткими цилиндрическими и игольчатыми роликами,
- комбинированные радиально-упорные шарикоподшипники с игольчатыми роликами.

Комбинированные упорные шарикоподшипники с игольчатыми роликами
 649655307

Такие подшипники не имеют внутреннего кольца и поэтому наиболее компактны в радиальном направлении. Условием их применения является наличие на валу закаленной и шлифованной дорожки качения.

Подшипники конструктивных рядов NX и NX...-Z имеют шарикоподшипник без сепаратора в качестве упорной части и защитную крышку.

Подшипники конструктивных рядов NKX и NKX...-Z имеют в качестве упорной части комплект шариков со стальным штампованным или с пластмассовым сепаратором. Конструктивный ряд NKX...-Z дополнительно комплектуется защитной крышкой на упорной части.

Смазывание
 649625611

Для смазывания на наружном кольце предусмотрены кольцевая канавка и смазочные отверстия.

Подшипники NX и NKX смазываются маслом. Защитная крышка у подшипников NX имеет смазочные отверстия.

Подшипники NX...-Z и NKX...-Z смазываются консистентной смазкой. Упорная часть смазана консистентной смазкой с литиевым комплексным загустителем по GA08. Защитные крышки не имеют смазочных отверстий.



Роликоподшипники игольчатые комбинированные

Комбинированные подшипники с короткими цилиндрическими и игольчатыми роликами
649601803

Данные подшипники не имеют внутреннего кольца и поэтому наиболее компактны в радиальном направлении. Условием их применения является наличие на валу закаленной и шлифованной дорожки качения.

Подшипники конструктивных рядов NKXR и NKXR..-Z имеют в качестве упорной части комплект роликов с пластмассовым сепаратором. Конструктивный ряд NKXR..-Z дополнительно комплектуется защитной крышкой на упорной части.

Смазывание
649572107

Для смазывания на наружном кольце предусмотрены кольцевая канавка и смазочные отверстия.

Подшипники NKXR смазываются маслом.

Для конструктивного ряда NKXR..-Z предусматривается смазывание консистентной смазкой. Упорная часть заполнена консистентной смазкой с литиевым комплексным загустителем по GA08. Защитная крышка не имеет смазочных отверстий.

Комбинированные радиально-упорные шарикоподшипники с игольчатыми роликами
649541899

Комбинированные подшипники конструктивных рядов NKIA и NKIB имеют внутреннее кольцо.

Конструктивный ряд NKIA соответствует DIN 5 429-2. Подшипники этого ряда способны воспринимать осевые нагрузки, действующие в одном направлении.

Для осевых сил переменных направлений
819324555

Конструктивный ряд NKIB комплектуется узким и широким внутренним кольцом. Упорная часть содержит шарики в пластмассовом сепараторе. Оба внутренних кольца в месте их сочленения образуют желоб для ведения шариков в сепараторе. Благодаря этому данные подшипники пригодны для восприятия осевых сил в двух направлениях.

Подшипники обеспечивают ведение вала с осевым зазором от 0,08 мм до 0,25 мм.

Смазывание
649526027

Подшипники NKIA и NKIB могут смазываться консистентной смазкой или маслом. Для смазывания на наружном кольце предусмотрены кольцевая канавка и смазочное отверстие.

Рабочая температура
649510155
Сепараторы
649493387

Допустимы рабочие температуры от $-20\text{ }^{\circ}\text{C}$ до $+120\text{ }^{\circ}\text{C}$.

Сепараторы радиальной части изготавливаются из стального листа или пластмассы. Подшипники с пластмассовым сепаратором имеют дополнительное обозначение TV.

Дополнительные обозначения
649476747
Поставляемые исполнения
50053643

Дополнительные обозначения поставляемых исполнений приведены в табл.

Дополнительное обозначение	Описание	Исполнение
TV	Подшипники с сепаратором радиальной части из армированного стекловолокном полиамида 66	Стандартное
Z	Подшипники с защитной крышкой, упорная часть смазана литиевой комплексной смазкой по GA08	

649989387
**Рекомендации конструктору
и обеспечение надежности**

**Требуемая минимальная
радиальная нагрузка**
649849355

Для того, чтобы подшипник работал без проскальзывания, он должен находиться под некоторой радиальной нагрузкой не менее $F_{r\min}$. Это особенно важно для быстроходных подшипников, поскольку здесь отсутствие радиальной нагрузки может привести к повреждению из-за проскальзывания тел качения по дорожкам качения. Поэтому при работе в длительном режиме необходима минимальная радиальная нагрузка порядка $C_r/P < 50$.

Восприятие осевых сил
649934475

Упорная часть подшипников должна быть нагружена усилием предварительного натяга, составляющим 1% от статической осевой грузоподъемности C_{0a} . Значения грузоподъемности C_{0a} приведены в таблицах размеров.

**Комбинированные упорные
шарикоподшипники
с игольчатыми роликами,
комбинированные подшипники
с короткими цилиндрическими
и игольчатыми роликами**
649904779

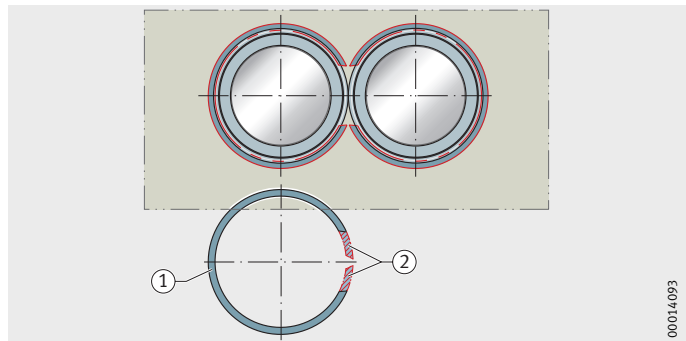
Для восприятия осевых сил подшипник должен иметь упор наружного кольца в пружинные стопорные кольца или в заплечики корпуса. При малом межцентровом расстоянии между валами пружинные стопорные кольца следует укоротить, *рис. 2*. Пружинные стопорные кольца WR и SW поставляются специализированными торговыми организациями.

Если требуется восприятие осевых сил переменных направлений, следует устанавливать два подшипника друг против друга (зеркально). В таком случае, для ненагруженного осевой силой подшипника должен быть обеспечен предварительный осевой натяг, например, посредством пружин. Это позволит компенсировать тепловые изменения длины.

Во избежание двойной подгонки подшипников NKX и NKXR посадку упорной части в корпус делают свободной (наружный диаметр D_1 и $D_2 + 0,5$ мм мин.).

- ① пружинное стопорное кольцо
 - ② укорочение
- 819397899

Рисунок 2
Укороченные пружинные
стопорные кольца

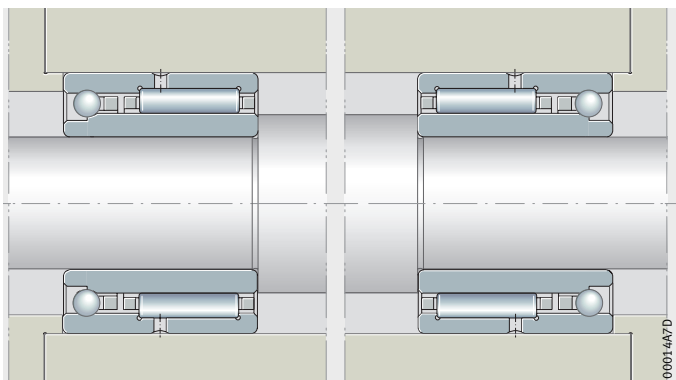


Роликоподшипники игольчатые комбинированные

Комбинированные радиально-упорные шарикоподшипники с игольчатыми роликами
649875083

Подшипники конструктивного ряда NKIA воспринимают осевые силы в одну, а подшипники NKIB — осевые силы в обе стороны. Если предполагается восприятие осевых сил переменных направлений при помощи подшипников NKIA, то они устанавливаются по два подшипника зеркально друг против друга, *рис. 3*.

В подшипниках конструктивного ряда NKIB широкие и узкие внутренние кольца должны быть установлены с осевым натягом. Узкое внутреннее кольцо имеет больший диаметр отверстия. Благодаря этому при допуске k6 на валу достигается переходная посадка.



NKIA

50065931

Рисунок 3

Два подшипника, установленные зеркально

Запас статической осевой грузоподъемности

649865739



Допускается осевая нагрузка не более 25% от радиальной нагрузки.

Запас статической осевой грузоподъемности S_0 должен составлять $> 1,5$.

Частоты вращения
649826571

Предельные частоты вращения n_G в табл. размеров действительны при смазывании маслом.

При использовании консистентной смазки допустимы значения 60% от приведенных в таблицах.

Для конструктивных рядов NKXR, NKXR..-Z, NKIA, NKIB в таблицах размеров приведены базовые тепловые частоты вращения n_B . Расчет допустимой по температуре частоты вращения n_D выполняется: для конструктивного ряда NKXR(Z) — как для упорных подшипников, а для NKIA и NKIB — как для радиальных подшипников.

Смазывание
649728523

В подшипниках, смазываемых консистентной смазкой, перед вводом в эксплуатацию радиальную часть следует смазать смазкой, эквивалентной смазке упорной части.

Для определения периодичности повторных смазываний расчет для упорной и радиальной частей подшипника следует произвести по отдельности и использовать меньшее из полученных значений.

Проектирование подшипниковой опоры

Допуски валов и корпусов
819413131
819414795

Присоединительные размеры
819419915

Дорожка качения для
подшипников без внутреннего
кольца
649952779

Рекомендуемые допуски валов и корпусов приведены в табл.

Насколько возможно, в таблицах размеров приведены максимальный радиус r_a и диаметр заплечиков d_a .

Для подшипников без внутреннего кольца дорожка качения на валу должна быть закалена и обработана шлифованием, см. табл. Твердость поверхности дорожки качения должна составлять 670 HV + 170 HV, а глубина упрочненного слоя CHD или SHD должна быть достаточной.

Если невозможно выполнить дорожку качения непосредственно на валу, то могут быть использованы внутренние кольца конструктивного ряда IR. Внутренние кольца следует заказывать отдельно. Внутренние кольца см. на стр. 778.



Для подшипников NKIA и NKIB размер вала не должен превышать верхнюю границу поля допуска k6, а размер отверстия в корпусе не должен быть меньше нижней границы поля допуска M6.

Если поверхность дорожки качения на валу выполнена по DIN 617, значения грузоподъемности C_r в таблицах размеров следует уменьшить на 15%.

Допуски дорожки качения вала
и отверстия корпуса
649955595

Конструктивный ряд	Допуск вала		Допуск отверстия
	для подшипников без внутреннего кольца	для подшипников с внутренним кольцом	
NKIA, NKIB	–	k6	M6
NX, NKX, NKXR	k6		K6, M6 (для жестких опор)

Качество поверхности
дорожки качения вала
и отверстия корпуса
649957003

Качество поверхности	Дорожка качения вала		Отверстие в корпусе
	для подшипников без внутреннего кольца	для подшипников с внутренним кольцом	
Шероховатость макс.	$R_a 0,1$ ($R_z 0,4$)	–	–
Круглость макс.	IT3	IT 4/2	IT 5/2
Параллельность макс.	IT3	IT 4	IT 4

Взаимозаменяемость
внутренних колец
649751307



Комбинированные игольчатые подшипники являются разъемными.

У стандартных подшипников конструктивных рядов NKIA и NKIB допуск внутренних колец согласован с допуском диаметра прилегающей окружности F6, и в пределах одного класса точности кольца взаимозаменяемы.



Роликоподшипники игольчатые комбинированные

Радиальное закрепление подшипников
649810699

Осевое закрепление подшипников
649767179

Подшипники с внутренним кольцом фиксируются в радиальном направлении посредством посадки на вал и в корпус.

Заплечики (вала, корпуса) следует изготавливать достаточно высокими и перпендикулярными к оси подшипника. Галтель от посадочной поверхности для подшипника к заплечикам выполняется с закруглением по DIN 5 418 или с выточкой по DIN 509. Необходимо принять во внимание минимальные размеры координат монтажных фасок r , приведенные в таблицах размеров.

Площадь перекрытия пружинных стопорных колец и торцов колец подшипника должна быть достаточно большой.

Следует учитывать максимальные значения координат монтажных фасок внутренних колец согласно DIN 620-6.



Для того, чтобы исключить боковое перемещение колец подшипника, следует зафиксировать их посредством геометрического замыкания. Для подшипников, воспринимающих осевые нагрузки в обе стороны, и подшипников с составным внутренним кольцом особенно важно обеспечить фиксацию колец с обеих сторон в осевом направлении.

650050955
Точность

Допуски размеров, формы и расположения поверхностей соответствуют классу точности PN по DIN 620. Исключением являются подшипники конструктивного ряда NKIB: диаметр отверстия d_1 узкого внутреннего кольца и общая ширина ($-0,3$ мм) двух внутренних колец, а также подшипники конструктивных рядов NKX и NKXR: диаметры D_1 , D_2 .

Радиальный зазор
650028171

У подшипников с внутренним кольцом радиальный зазор соответствует группе радиальных зазоров CN по DIN 620-4.

Радиальный зазор
650030987

Отверстие d мм		Радиальный зазор CN мкм	
свыше	до	мин.	макс.
–	24	20	45
24	30	20	45
30	40	25	50
40	50	30	60
50	65	40	70
65	80	40	75
80	100	50	85

Диаметр прилегающей окружности
650005387

Для подшипников без внутреннего кольца вместо радиального зазора действителен диаметр прилегающей окружности F_w .

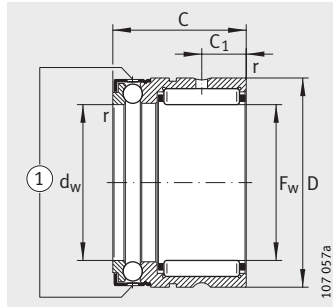
Прилегающая окружность — это окружность максимального диаметра, вписанная в реальный профиль внутренней поверхности подшипника по игольчатым роликам, при их беззазорном прилегании к дорожке качения наружного кольца.

В подшипниках до монтажа диаметр прилегающей окружности F_w имеет поле допуска F6. Предельные отклонения поля допуска F6 см. в табл., стр. 168.



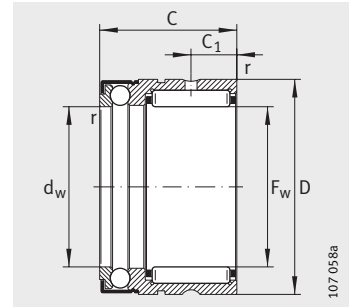
Комбинированные упорные шарико- подшипники с игольчатыми роликами

без внутреннего кольца



NX

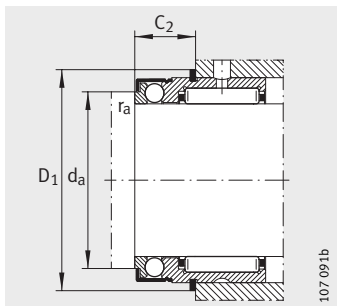
① отверстия для смазывания
маслом



NX..-Z

Таблица размеров · Размеры в мм

Условное обозначение				Размеры						Присоединительные размеры			
для смазывания маслом	для смазывания консистентной смазкой	X-life	Масса m ≈ г	F _w	D	C	C ₁	d _w	r	C ₂	D ₁	d _a	r _a
						-0,25		E8	мин.				макс.
NX7-TV	NX7-Z-TV	XL	14	7	14	18	4,7	7	0,3	10	16,5	9,6	0,3
NX10	NX10-Z	XL	25	10	19	18	4,7	10	0,3	10	21,9	14,6	0,3
NX12	NX12-Z	XL	28	12	21	18	4,7	12	0,3	10	23,7	16,6	0,3
NX15	NX15-Z	XL	48	15	24	28	8	15	0,3	12,2	26,5	19	0,3
NX17	NX17-Z	XL	53	17	26	28	8	17	0,3	12,2	28,5	21	0,3
NX20	NX20-Z	XL	68	20	30	28	8	20	0,3	12,2	33,6	25	0,3
NX25	NX25-Z	XL	115	25	37	30	8	25	0,3	14,2	40,4	31,6	0,3
NX30	NX30-Z	XL	130	30	42	30	10	30	0,3	14,2	45,1	36,5	0,3
NX35	NX35-Z	XL	160	35	47	30	10	35	0,3	14,2	50,1	40,5	0,3



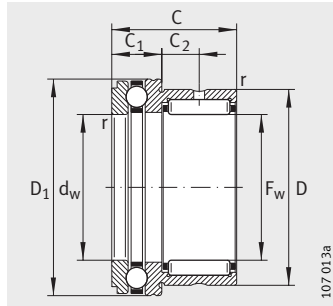
Присоединительные размеры
Пружинное стопорное кольцо
в наружном кольце подшипника

Грузоподъемность				Нагрузка предела усталости		Предельная частота вращения n_B мин ⁻¹	Рекомендуемые внутренние кольца Условное обозначение	Соответствующие пружинные стопорные кольца
радиальная		осевая		C_{ur} Н	C_{ua} Н			
дин. C_r Н	стат. C_{0r} Н	дин. C_a Н	стат. C_{0a} Н					
3 250	2 650	3 150	4 300	410	190	15 000	–	WR14, SW14
5 000	3 700	4 600	7 200	720	320	11 000	IR6X10X10-IS1	WR19, SW19
5 400	4 300	4 850	8 200	830	365	9 500	IR8X12X10-IS1	WR21, SW21
12 100	12 700	5 600	10 400	2 320	460	8 000	IR12X15X16	WR24, SW24
13 500	15 000	5 800	11 500	2 750	510	7 500	IR14X17X17	WR26, SW26
14 600	17 500	7 000	14 700	3 200	650	6 500	IR17X20X16	WR30, SW30
16 800	22 400	11 100	24 300	4 150	1 080	4 900	IR20X25X16-IS1	WR37, SW37
25 500	36 000	11 700	28 000	6 300	1 230	4 300	IR25X30X20	WR42, SW42
27 500	41 500	12 400	32 500	7 300	1 440	3 700	IR30X35X20	WR47, SW47

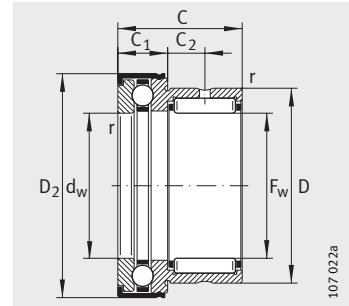


Комбинированные упорные шарико- подшипники с игольч. роликами

без внутреннего кольца
без/с защитной крышкой



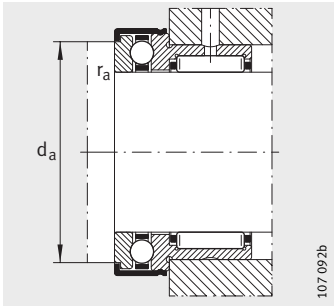
NKX



NKX..-Z

Таблица размеров · Размеры в мм

Без защитной крышки	Условное обозначение	Масса m	С защитной крышкой	Условное обозначение	Масса m	Размеры						
						F _w	D	D ₁	D ₂	C	C ₁	
	X-life	≈ г		X-life	≈ г			макс.	макс.	-0,25	-0,2	
	NKX10-TV	XL	34	NKX10-Z-TV	XL	36	10	19	24,1	25,2	23	9
	NKX12	XL	38	NKX12-Z	XL	40	12	21	26,1	27,2	23	9
	NKX15	XL	44	NKX15-Z	XL	47	15	24	28,1	29,2	23	9
	NKX17	XL	53	NKX17-Z	XL	55	17	26	30,1	31,2	25	9
	NKX20	XL	83	NKX20-Z	XL	90	20	30	35,1	36,2	30	10
	NKX25	XL	125	NKX25-Z	XL	132	25	37	42,1	43,2	30	11
	NKX30	XL	141	NKX30-Z	XL	148	30	42	47,1	48,2	30	11
	NKX35	XL	163	NKX35-Z	XL	168	35	47	52,1	53,2	30	12
	NKX40	XL	200	NKX40-Z	XL	208	40	52	60,1	61,2	32	13
	NKX45	XL	252	NKX45-Z	XL	265	45	58	65,2	66,5	32	14
	NKX50	XL	280	NKX50-Z	XL	300	50	62	70,2	71,5	35	14
	NKX60	XL	360	NKX60-Z	XL	380	60	72	85,2	86,5	40	17
	NKX70	XL	500	NKX70-Z	XL	520	70	85	95,2	96,5	40	18



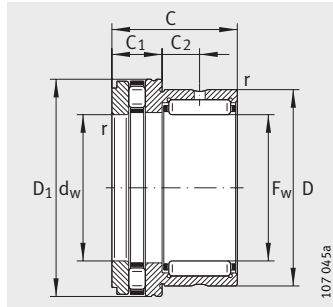
Присоединительные размеры

			Присоединительные размеры		Грузоподъемность				Нагрузка предела усталости		Предельная частота вращения n_G мин ⁻¹	Рекомендуемые внутренние кольца Условное обозначение
C_2	d_w	r	d_a	r_a	радиальная		осевая		C_{ur}	C_{ua}		
	E8	мин.		макс.	дин. C_r Н	стат. C_{0r} Н	дин. C_a Н	стат. C_{0a} Н	Н	Н		
6,5	10	0,3	19,7	0,3	7 000	7 800	10 000	14 000	1 310	670	12 400	IR7X10X16
6,5	12	0,3	21,7	0,3	10 100	11 000	10 300	15 400	1 920	740	10 900	IR9X12X16
6,5	15	0,3	23,7	0,3	12 100	12 700	10 500	16 800	2 320	810	9 200	IR12X15X16
8	17	0,3	25,7	0,3	13 500	15 000	10 800	18 200	2 750	870	8 400	IR14X17X17
10,5	20	0,3	30,7	0,3	18 600	23 800	14 300	24 700	4 150	1 190	7 200	IR17X20X20
9,5	25	0,6	37,7	0,6	21 300	30 500	19 600	37 500	5 300	1 790	5 800	IR20X25X20
9,5	30	0,6	42,7	0,6	25 500	36 000	20 400	42 000	6 300	2 030	5 000	IR25X30X20
9	35	0,6	47,7	0,6	27 500	41 500	21 200	47 000	7 300	2 270	4 400	IR30X35X20
10	40	0,6	55,7	0,6	29 500	47 000	27 000	63 000	8 300	3 000	3 900	IR35X40X20
9	45	0,6	60,5	0,6	31 000	53 000	28 000	69 000	9 300	3 350	3 500	IR40X45X20
10	50	0,6	65,5	0,6	43 000	74 000	29 000	75 000	12 700	3 650	3 200	IR45X50X25
12	60	1	80,5	1	47 500	90 000	41 500	113 000	15 400	5 400	2 750	IR50X60X25
11	70	1	90,5	1	50 000	92 000	43 000	127 000	15 700	6 100	2 320	IR60X70X25

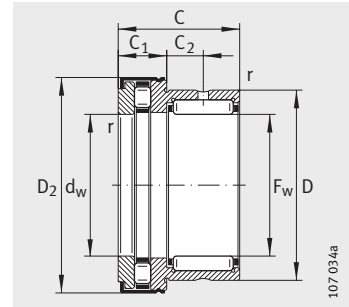


Комб. подшипники с короткими цилиндрич. и игольч. роликами

без внутреннего кольца
без/с защитной крышкой



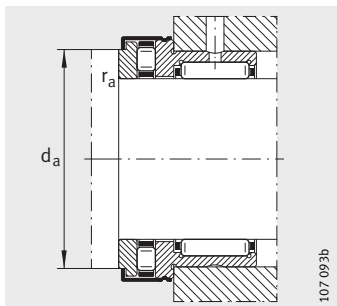
NKXR



NKXR..-Z

Таблица размеров · Размеры в мм

Без защитной крышки	Условное обозначение	X-life	Масса m ≈г	С защитной крышкой	Условное обозначение	X-life	Масса m ≈г	Размеры					
								F _w	D	D ₁ макс.	D ₂ макс.	C -0,25	C ₁ -0,2
		XL	42			XL	45	15	24	28,1	29,2	23	9
		XL	50			XL	53	17	26	30,1	31,2	25	9
		XL	80			XL	84	20	30	35,1	36,2	30	10
		XL	120			XL	125	25	37	42,1	43,2	30	11
		XL	135			XL	141	30	42	47,1	48,2	30	11
		XL	157			XL	165	35	47	52,1	53,2	30	12
		XL	204			XL	214	40	52	60,1	61,2	32	13
		XL	244			XL	260	45	58	65,2	66,5	32	14
		XL	268			XL	288	50	62	70,2	71,5	35	14



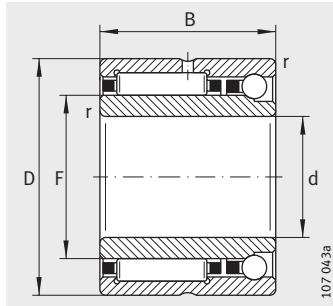
Присоединительные размеры

			Присоединительные размеры		Грузоподъемность				Нагрузка предела усталости		Предельная частота вращения	Базовая тепловая частота вращения	Рекомендуемые внутренние кольца Условное обозначение
C_2	d_w	r	d_a	r_a	радиальная		осевая		C_{ur}	C_{ua}	n_G	n_B	
	E8	мин.		макс.	дин. C_r Н	стат. C_{0r} Н	дин. C_a Н	стат. C_{0a} Н	Н	Н	мин ⁻¹	мин ⁻¹	
6,5	15	0,3	23,7	0,3	12 100	12 700	14 400	28 500	2 320	4 000	9 200	6 500	IR12X15X16
8	17	0,3	25,7	0,3	13 500	15 000	15 900	33 500	2 750	4 650	8 400	5 500	IR14X17X17
10,5	20	0,3	30,7	0,3	18 600	23 800	24 900	53 000	4 150	7 300	7 200	4 200	IR17X20X20
9,5	25	0,6	37,7	0,6	21 300	30 500	33 500	76 000	5 300	7 100	5 800	3 400	IR20X25X20
9,5	30	0,6	42,7	0,6	25 500	36 000	35 500	86 000	6 300	8 000	5 000	2 900	IR25X30X20
9	35	0,6	47,7	0,6	27 500	41 500	39 000	101 000	7 300	9 500	4 400	2 500	IR30X35X20
10	40	0,6	55,7	0,6	29 500	47 000	56 000	148 000	8 300	14 500	3 900	2 000	IR35X40X20
9	45	0,6	60,6	0,6	31 000	53 000	59 000	163 000	9 300	16 000	3 500	1 900	IR40X45X20
10	50	0,6	65,5	0,6	43 000	74 000	61 000	177 000	12 700	17 400	3 200	1 700	IR45X50X25

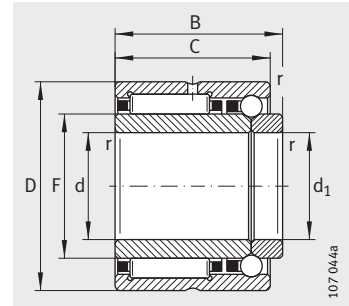


Комбинированные радиально-упорные шарикоподшипн. с игольчатыми роликами

с внутренним кольцом



NKIA
воспринимают осевую силу
в одном направлении



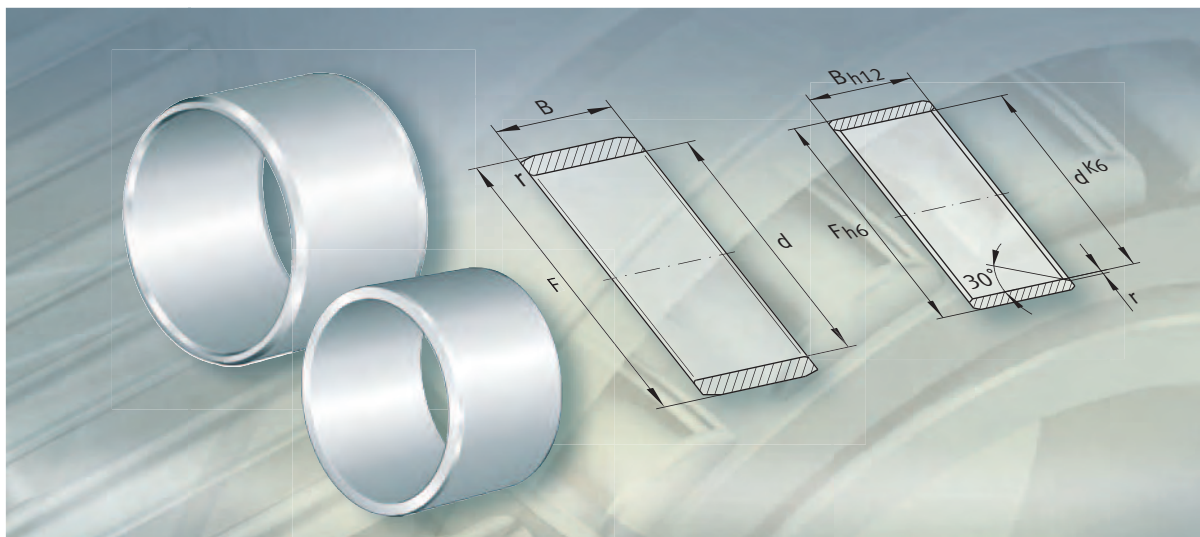
NKIB
воспринимают осевую силу
в двух направлениях

Таблица размеров · Размеры в мм

Условное обозначение	X-life	Масса m ≈г	Размеры						Грузоподъемность		
			d	F	D	B	C	r	радиальная		
									дин. C _r H	стат. C _{0r} H	
NKIA5901	XL	40	12	16	24	16	–	0,3	8 600	8 300	
NKIB5901	XL	43	12	16	24	17,5	16	0,3	8 600	8 300	
NKIA5902	XL	50	15	20	28	18	–	0,3	12 000	13 600	
NKIB5902	XL	52	15	20	28	20	18	0,3	12 000	13 600	
NKIA5903	XL	56	17	22	30	18	–	0,3	12 400	14 600	
NKIB5903	XL	58	17	22	30	20	18	0,3	12 400	14 600	
NKIA5904	XL	103	20	25	37	23	–	0,3	23 700	25 500	
NKIB5904	XL	107	20	25	37	25	23	0,3	23 700	25 500	
NKIA59/22	XL	118	22	28	39	23	–	0,3	26 000	29 500	
NKIB59/22	XL	122	22	28	39	25	23	0,3	26 000	29 500	
NKIA5905	XL	130	25	30	42	23	–	0,3	26 500	31 500	
NKIB5905	XL	134	25	30	42	25	23	0,3	26 500	31 500	
NKIA5906	XL	147	30	35	47	23	–	0,3	28 500	35 500	
NKIB5906	XL	151	30	35	47	25	23	0,3	28 500	35 500	
NKIA5907	XL	243	35	42	55	27	–	0,6	35 500	50 000	
NKIB5907	XL	247	35	42	55	30	27	0,6	35 500	50 000	
NKIA5908	XL	315	40	48	62	30	–	0,6	48 500	67 000	
NKIB5908	XL	320	40	48	62	34	30	0,6	48 500	67 000	
NKIA5909	XL	375	45	52	68	30	–	0,6	51 000	73 000	
NKIB5909	XL	380	45	52	68	34	30	0,6	51 000	73 000	
NKIA5910	XL	380	50	58	72	30	–	0,6	53 000	80 000	
NKIB5910	XL	385	50	58	72	34	30	0,6	53 000	80 000	
NKIA5911	XL	550	55	63	80	34	–	1	65 000	100 000	
NKIB5911	XL	555	55	63	80	38	34	1	65 000	100 000	
NKIA5912	XL	590	60	68	85	34	–	1	68 000	108 000	
NKIB5912	XL	595	60	68	85	38	34	1	68 000	108 000	
NKIA5913	XL	635	65	72	90	34	–	1	69 000	112 000	
NKIB5913	XL	640	65	72	90	38	34	1	69 000	112 000	
NKIA5914	XL	980	70	80	100	40	–	1	95 000	156 000	
NKIB5914	XL	985	70	80	100	45	40	1	95 000	156 000	

		Нагрузка предела усталости		Предельная частота вращения	Базовая тепловая частота вращения
осевая		C_{ur}	C_{ua}	n_G мин ⁻¹	n_B мин ⁻¹
дин. C_a Н	стат. C_{0a} Н	Н	Н		
2 700	3 450	1 630	152	23 600	21 000
2 700	3 450	1 630	152	23 600	21 000
2 900	4 200	2 430	186	21 600	17 000
2 900	4 200	2 430	186	21 600	17 000
3 150	4 900	2 600	216	20 600	15 000
3 150	4 900	2 600	216	20 600	15 000
4 900	7 400	4 600	330	17 200	14 000
4 900	7 400	4 600	330	17 200	14 000
5 300	8 600	5 300	380	16 100	12 000
5 300	8 600	5 300	380	16 100	12 000
5 400	9 300	5 700	410	14 600	12 000
5 400	9 300	5 700	410	14 600	12 000
5 900	11 200	6 400	495	12 700	10 000
5 900	11 200	6 400	495	12 700	10 000
7 400	14 900	9 400	660	10 900	9 000
7 400	14 900	9 400	660	10 900	9 000
9 200	19 400	11 500	860	9 600	7 500
9 200	19 400	11 500	860	9 600	7 500
9 600	21 400	12 600	950	8 700	7 000
9 600	21 400	12 600	950	8 700	7 000
10 100	24 300	13 800	1 080	8 000	6 500
10 100	24 300	13 800	1 080	8 000	6 500
12 100	29 500	17 300	1 300	7 300	6 000
12 100	29 500	17 300	1 300	7 300	6 000
12 400	32 000	18 800	1 410	6 800	5 500
12 400	32 000	18 800	1 410	6 800	5 500
12 800	34 000	19 500	1 510	6 300	5 500
12 800	34 000	19 500	1 510	6 300	5 500
16 800	44 500	27 500	1 970	5 800	4 900
16 800	44 500	27 500	1 970	5 800	4 900





Внутренние кольца

Внутренние кольца

	страница
Общий обзор	Внутренние кольца 778
Основные свойства	Дорожка качения с тонкой обработкой 779
	Дорожка качения с обработкой шлифованием 779
	Припуск на обработку дорожки качения 779
	Дополнительные обозначения 780
Рекомендации конструктору и обеспечение надежности	Проектирование подшипниковой опоры 780
Точность	Нормальные допуски 781
	Радиальный зазор подшипника 781
Таблицы размеров	Внутренние кольца без отверстия для смазывания 782
	Внутренние кольца с отверстием для смазывания 786



Общий обзор Внутренние кольца

**Дорожка качения
с тонкой обработкой**

IR



с отверстием для смазывания

IR...IS1



**Дорожка качения
с обработкой шлифованием**

LR



Внутренние кольца

650165131 Основные свойства

Внутренние кольца изготавливаются из закаленной подшипниковой стали, их дорожки качения имеют тонкую обработку или обработку шлифованием.

Они применяются, если:

- поверхность вала не может быть использована в качестве дорожки качения для игольчатых подшипников без внутренних колец;
- необходима комбинация игольчатых подшипников и внутренних колец увеличенной ширины при увеличенных взаимных осевых перемещениях вала и корпуса;
- необходима качественная поверхность для кромок контактных уплотнений.

Дорожка качения с тонкой обработкой 823219595

У внутренних колец IR дорожка качения имеет тонкую обработку. Фаски на торцах колец упрощают их монтаж в подшипники и позволяют избежать повреждения кромок уплотнения.

Внутренние кольца выпускаются как со смазочным отверстием, так и без него. Кольца с отверстием для смазывания имеют дополнительное обозначение IS1.

Дорожка качения с обработкой шлифованием 650110603

У внутренних колец LR дорожка качения обработана шлифованием. Торцы обработаны точением, кромки скошены.

Эти кольца имеют более широкие допуски, чем кольца IR. Таким образом, они применяются в случаях, допускающих более грубые допуски ширины при менее высоких требованиях к торцовому биению.

Припуск на обработку дорожки качения 650094219

Внутренние кольца в специальном исполнении могут изготавливаться с припуском z на обработку дорожки качения (дополнительное обозначение VGS). Величина припуска зависит от диаметра дорожки качения, см. табл.

Припуск на обработку 650079755

Диаметр дорожки качения		Припуск на обработку z мм	Диаметр дорожки качения после предварительного шлифования F_{VGS}
F мм			
свыше	до		
–	50	0,1	$F_{VGS} = F + z$ (допуск $h7$)
50	80	0,15	
80	180	0,2	
180	250	0,25	
250	315	0,3	
315	400	0,35	
400	500	0,4	



Внутренние кольца

Дополнительные обозначения

650168843

Поставляемые исполнения
50098315

Дополнительные обозначения поставляемых исполнений см. в табл.

Дополнительное обозначение	Описание	Исполнение
C3, C4	Радиальный зазор больше нормального	Специальное исполнение, по заказу
C2	Радиальный зазор меньше нормального	
EGS	Рабочая поверхность для радиальных манжетных уплотнений по DIN 3 760 и DIN 3 761 не имеет спиралевидных следов от шлифования	
IS1	С отверстием для смазывания	
VGS	Припуск z на обработку дорожки качения ¹⁾	

650236811

¹⁾ См. табл. «Припуск на обработку», стр. 779.

Рекомендации конструктору и обеспечение надежности

Проектирование

подшипниковой опоры

Осевое закрепление

Для того, чтобы исключить боковое перемещение колец подшипников, следует зафиксировать их посредством геометрического замыкания.

Заплечики (вала, корпуса) следует изготавливать достаточно высокими и перпендикулярными к оси подшипника. Галтель от посадочной поверхности для подшипника к заплечикам выполняется с закруглением по DIN 5 418 или с выточкой по DIN 509. Необходимо принять во внимание минимальные размеры координат монтажных фасок r, приведенные в таблицах размеров.

Площадь перекрытия пружинных стопорных колец и торцов колец подшипника должна быть достаточно большой.

Следует учитывать максимальные значения координат монтажных фасок внутренних колец согласно DIN 620-6.

650292875

Точность

Нормальные допуски
650277003

Допуски размеров и точности вращения внутренних колец IR соответствуют классу точности PN по DIN 620.

Радиальный зазор
подшипника
650247307

Внутренние кольца в сочетании с игольчатыми подшипниками INA обеспечивают радиальный зазор CN по DIN 620-4.

Внутренние кольца в сочетании с игольчатыми подшипниками INA с одним наружным штампованным кольцом обеспечивают радиальный зазор от C2 до C3 по DIN 620-4, в зависимости от диаметра дорожки качения.

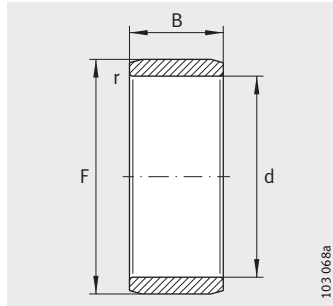
Радиальный зазор
650251531

Отверстие d мм		Радиальный зазор							
		C2 мкм		CN мкм		C3 мкм		C4 мкм	
свыше	до	мин.	макс.	мин.	макс.	мин.	макс.	мин.	макс.
–	24	0	25	20	45	35	60	50	75
24	30	0	25	20	45	35	60	50	75
30	40	5	30	25	50	45	70	60	85
40	50	5	35	30	60	50	80	70	100
50	65	10	40	40	70	60	90	80	110
65	80	10	45	40	75	65	100	90	125
80	100	15	50	50	85	75	110	105	140
100	120	15	55	50	90	85	125	125	165
120	140	15	60	60	105	100	145	145	190
140	160	20	70	70	120	115	165	165	215
160	180	25	75	75	125	120	170	170	220
180	200	35	90	90	145	140	195	195	250
200	225	45	105	105	165	160	220	220	280
225	250	45	110	110	175	170	235	235	300
250	280	55	125	125	195	190	260	260	330
280	315	55	130	130	205	200	275	275	350
315	355	65	145	145	225	225	305	305	385
355	400	100	190	190	280	280	370	370	460
400	450	110	210	210	310	310	410	410	510

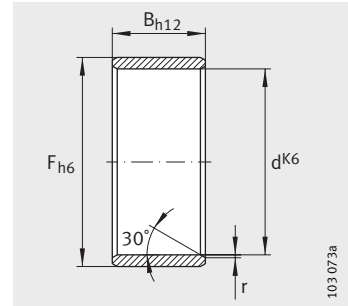


Внутренние кольца

без отверстия для
смазывания



IR



LR

Таблица размеров · Размеры в мм

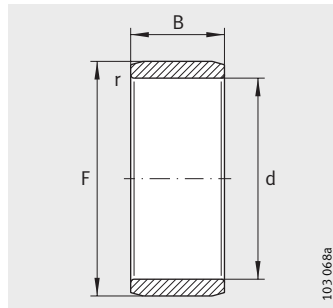
Условное обозначение	Масса m	Размеры				Допуск дорожки качения F мкм	
		d	F	B	r	верхн.	нижн.
IR5X8X12	2,8	5	8	12	0,3	-7	-23
IR5X8X16	3,7	5	8	16	0,3	-7	-23
IR6X9X12	3	6	9	12	0,3	-7	-23
IR6X9X16	4,3	6	9	16	0,3	-7	-23
IR7X10X10,5	3,1	7	10	10,5	0,3	-7	-23
LR7X10X10,5	3,1	7	10	10,5	0,3	-	-
IR7X10X12	3,6	7	10	12	0,3	-7	-23
IR7X10X16	4,9	7	10	16	0,3	-7	-23
IR8X12X10,5	5	8	12	10,5	0,3	-4	-18
LR8X12X10,5	5	8	12	10,5	0,3	-	-
IR8X12X12,5	5,9	8	12	12,5	0,3	-4	-18
LR8X12X12,5	5	8	12	12,5	0,3	-	-
IR9X12X12	4,4	9	12	12	0,3	-4	-18
IR9X12X16	6	9	12	16	0,3	-4	-18
IR10X13X12,5	5,2	10	13	12,5	0,3	-4	-18
LR10X13X12,5	5,2	10	13	12,5	0,3	-	-
IR10X14X13	7,4	10	14	13	0,3	-4	-18
IR10X14X16	9,2	10	14	16	0,3	-4	-18
IR10X14X20	11,5	10	14	20	0,3	-4	-18
IR12X15X12	5,7	12	15	12	0,3	-4	-18
IR12X15X12,5	6,1	12	15	12,5	0,3	-4	-18
LR12X15X12,5	6,1	12	15	12,5	0,3	-	-
IR12X15X16	7,6	12	15	16	0,3	-4	-18
IR12X15X16,5	8,1	12	15	16,5	0,3	-4	-18
LR12X15X16,5	8,1	12	15	16,5	0,3	-	-
IR12X15X22,5	10,9	12	15	22,5	0,3	-4	-18
LR12X15X22,5	10,9	12	15	22,5	0,3	-	-
IR12X16X13	8,5	12	16	13	0,3	-4	-18
IR12X16X16	10,7	12	16	16	0,3	-4	-18
IR12X16X20	13,5	12	16	20	0,3	-4	-18
IR12X16X22	14,9	12	16	22	0,3	-4	-18
IR14X17X17	9,5	14	17	17	0,3	-4	-18

Таблица размеров (продолжение) · Размеры в мм

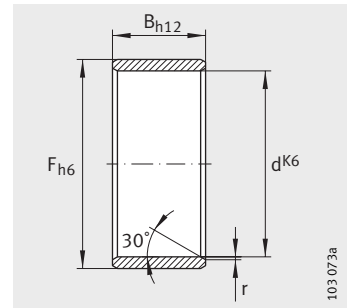
Условное обозначение	Масса m	Размеры				Допуск дорожки качения F мкм	
		d	F	B	r	верхн.	нижн.
LR15X18X12,5	7,2	15	18	12,5	0,3	-	-
IR15X18X16	9,4	15	18	16	0,3	-4	-18
IR15X18X16,5	9,8	15	18	16,5	0,3	-4	-18
LR15X18X16,5	9,8	15	18	16,5	0,3	-	-
IR15X19X16	12,9	15	19	16	0,3	0	-12
IR15X19X20	16,3	15	19	20	0,3	0	-12
IR15X20X13	13,5	15	20	13	0,3	0	-12
IR15X20X23	24,4	15	20	23	0,3	0	-12
IR17X20X16	10,6	17	20	16	0,3	0	-12
IR17X20X16,5	11,1	17	20	16,5	0,3	0	-12
LR17X20X16,5	11,1	17	20	16,5	0,3	-	-
IR17X20X20	13,5	17	20	20	0,3	0	-12
IR17X20X20,5	13,8	17	20	20,5	0,3	0	-12
LR17X20X20,5	13,8	17	20	20,5	0,3	-	-
IR17X20X30,5	20,6	17	20	30,5	0,3	0	-12
LR17X20X30,5	20,6	17	20	30,5	0,3	-	-
IR17X21X16	15	17	21	16	0,3	0	-12
IR17X21X20	18	17	21	20	0,3	0	-12
IR17X22X13	14,9	17	22	13	0,3	0	-12
IR17X22X16	18,4	17	22	16	0,3	0	-12
IR17X22X23	27,1	17	22	23	0,3	0	-12
IR17X24X20	33,8	17	24	20	0,6	0	-12

Внутренние кольца

без отверстия для
смазывания



IR



LR

Таблица размеров (продолжение) · Размеры в мм

Условное обозначение	Масса m	Размеры				Допуск дорожки качения F мкм	
		d	F	B	r	верхн.	нижн.
IR20X24X16	15	20	24	16	0,3	0	-12
IR20X24X20	21,3	20	24	20	0,3	0	-12
LR20X25X12,5	16,3	20	25	12,5	0,3	-	-
LR20X25X16,5	21,7	20	25	16,5	0,3	-	-
IR20X25X17	25	20	25	17	0,3	0	-12
IR20X25X20	27,5	20	25	20	0,3	0	-12
IR20X25X20,5	27,4	20	25	20,5	0,3	0	-12
LR20X25X20,5	27,4	20	25	20,5	0,3	-	-
IR20X25X26,5	38	20	25	26,5	0,3	0	-12
LR20X25X26,5	38	20	25	26,5	0,3	-	-
IR20X25X30	40,4	20	25	30	0,3	0	-12
IR20X25X38,5	52,5	20	25	38,5	0,3	0	-12
LR20X25X38,5	52,5	20	25	38,5	0,3	-	-
IR20X28X20	45,2	20	28	20	0,6	0	-12
IR22X26X16	18,2	22	26	16	0,3	0	-12
IR22X26X20	23	22	26	20	0,3	0	-12
IR22X28X17	29,5	22	28	17	0,3	0	-12
IR22X28X20	35	22	28	20	0,3	0	-12
IR22X28X20,5	36	22	28	20,5	0,3	0	-12
LR22X28X20,5	36	22	28	20,5	0,3	-	-
IR22X28X30	54,4	22	28	30	0,3	0	-12

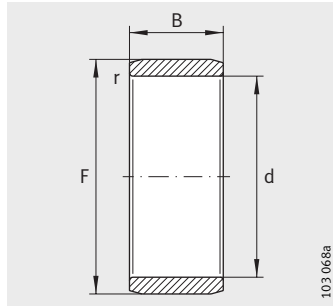
Таблица размеров (продолжение) · Размеры в мм

Условное обозначение	Масса m	Размеры				Допуск дорожки качения F мкм	
		d	F	B	r	верхн.	нижн.
IR25X29X20	25,9	25	29	20	0,3	0	-12
IR25X29X30	39,3	25	29	30	0,3	0	-12
LR25X30X12,5	20	25	30	12,5	0,3	-	-
LR25X30X16,5	26,7	25	30	16,5	0,3	-	-
IR25X30X17	27,4	25	30	17	0,3	0	-12
IR25X30X20	32,8	25	30	20	0,3	0	-12
IR25X30X20,5	33,4	25	30	20,5	0,3	0	-12
LR25X30X20,5	33,4	25	30	20,5	0,3	-	-
IR25X30X26,5	46	25	30	26,5	0,3	0	-12
LR25X30X26,5	46	25	30	26,5	0,3	-	-
IR25X30X30	53	25	30	30	0,3	0	-12
IR25X30X32	56	25	30	32	0,3	0	-12
IR25X30X38,5	64,5	25	30	38,5	0,3	0	-12
LR25X30X38,5	64,5	25	30	38,5	0,3	-	-
IR25X32X22	52,5	25	32	22	0,6	+5	-4
IR28X32X17	24,5	28	32	17	0,3	+5	-4
IR28X32X20	28,5	28	32	20	0,3	+5	-4
IR28X32X30	43,5	28	32	30	0,3	+5	-4
LR30X35X12,5	23,3	30	35	12,5	0,3	-	-
IR30X35X13	25	30	35	13	0,3	+5	-4
IR30X35X16	34	30	35	16	0,3	+5	-4
LR30X35X16,5	31,4	30	35	16,5	0,3	-	-
IR30X35X17	36	30	35	17	0,3	+5	-4
IR30X35X20	39	30	35	20	0,3	+5	-4
IR30X35X20,5	39,7	30	35	20,5	0,3	+5	-4
LR30X35X20,5	39,7	30	35	20,5	0,3	-	-
IR30X35X26	50,4	30	35	26	0,3	+5	-4
IR30X35X30	58,5	30	35	30	0,3	+5	-4
IR30X35X18	50	30	37	18	0,6	+5	-4
IR30X37X22	61,6	30	37	22	0,6	+5	-4
IR32X37X20	42	32	37	20	0,3	0	-9
IR32X37X30	62	32	37	30	0,3	0	-9
IR32X40X20	68	32	40	20	0,6	0	-9
IR32X40X36	124	32	40	36	0,6	0	-9
IR33X37X13	21,9	33	37	13	0,3	0	-9

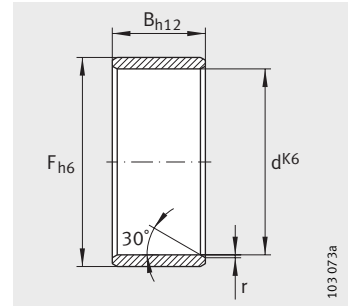


Внутренние кольца

без отверстия для
смазывания



IR



LR

Таблица размеров (продолжение) · Размеры в мм

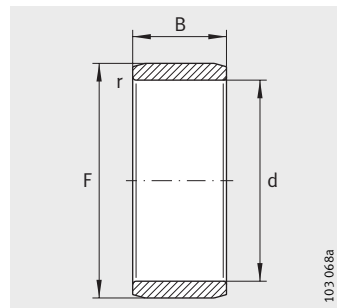
Условное обозначение	Масса m	Размеры				Допуск дорожки качения F мкм	
		d	F	B	r	верхн.	нижн.
		мин.					
LR35X40X12,5	27,2	35	40	12,5	0,3	-	-
LR35X40X16,5	37,4	35	40	16,5	0,3	-	-
IR35X40X17	37,8	35	40	17	0,3	0	-9
IR35X40X20	44,2	35	40	20	0,3	0	-9
R35X40X20,5	46,1	35	40	20,5	0,3	0	-9
LR35X40X20,5	46,1	35	40	20,5	0,3	-	-
IR35X40X30	67,1	35	40	30	0,3	0	-9
IR35X42X36	117	35	42	36	0,6	0	-9
IR35X43X22	82	35	43	22	0,6	0	-9
IR38X43X20	48,1	38	43	20	0,3	0	-9
IR38X43X30	73,6	38	43	30	0,3	0	-9
LR40X45X16,5	41,4	40	45	16,5	0,3	-	-
IR40X45X17	42,5	40	45	17	0,3	0	-9
IR40X45X20	50,8	40	45	20	0,3	0	-9
IR40X45X20,5	51,8	40	45	20,5	0,3	0	-9
LR40X45X20,5	51,8	40	45	20,5	0,3	-	-
IR40X45X30	84	40	45	30	0,3	0	-9
IR40X48X22	91,6	40	48	22	0,6	0	-9
IR40X48X40	170	40	48	40	0,6	0	-9
IR40X50X22	118	40	50	22	1	0	-9
IR42X47X20	52,8	42	47	20	0,3	-5	-19
IR42X47X30	81	42	47	30	0,3	-5	-19
LR45X50X20,5	58,8	45	50	20,5	0,3	-	-
IR45X50X25	70,8	45	50	25	0,6	-5	-19
IR45X50X25,5	75,1	45	50	25,5	0,3	-5	-19
LR45X50X25,5	75,1	45	50	25,5	0,3	-	-
IR45X50X35	101	45	50	35	0,6	-5	-19
IR45X52X22	89	45	52	22	0,6	0	-11
IR45X52X40	164	45	52	40	0,6	0	-11
IR45X55X22	129	45	55	22	1	0	-11
LR50X55X20,5	64,1	50	55	20,5	0,6	-	-
IR50X55X25	78	50	55	25	0,6	0	-11
IR50X55X35	112	50	55	35	0,6	0	-11

Таблица размеров (продолжение) · Размеры в мм

Условное обозначение	Масса m	Размеры				Допуск дорожки качения F мкм	
		d	F	B	r	верхн.	нижн.
		мин.					
IR50X58X22	115	50	58	22	0,6	0	-11
IR50X58X40	208	50	58	40	0,6	0	-11
IR50X60X25	162	50	60	25	1	0	-11
IR50X60X28	181	50	60	28	1,1	0	-11
IR55X60X25	85,5	55	60	25	0,6	-10	-21
IR55X60X35	121	55	60	35	0,6	-10	-21
IR55X63X25	141	55	63	25	1	-10	-21
IR55X63X45	256	55	63	45	1	-10	-21
IR55X65X28	198	55	65	28	1,1	-10	-21
IR60X68X25	152	60	68	25	1	-10	-21
IR60X68X35	213	60	68	35	0,6	-10	-21
IR60X68X45	276	60	68	45	1	-10	-21
IR60X70X25	195	60	70	25	1	-10	-21
IR60X70X28	215	60	70	28	1,1	-10	-21
IR65X72X25	141	65	72	25	1	-10	-21
IR65X72X45	259	65	72	45	1	-10	-21
IR65X73X25	164	65	73	25	1	-10	-21
IR65X73X35	231	65	73	35	1	-10	-21
IR65X75X28	229	65	75	28	1,1	-10	-21
IR70X80x25	221	70	80	25	1	-10	-26
IR70X80x30	267	70	80	30	1	-10	-26
IR70X80x35	312	70	80	35	1	-10	-26
IR70X80x54	488	70	80	54	1	-10	-26
IR75X85X25	238	75	85	25	1	-4	-17
IR75X85X30	287	75	85	30	1	-4	-17
IR75X85X35	336	75	85	35	1	-4	-17
IR75X85X54	520	75	85	54	1	-4	-17
IR80X90X25	253	80	90	25	1	-4	-17
IR80X90X30	304	80	90	30	1	-4	-17
IR80X90X35	355	80	90	35	1	-4	-17
IR80X90X54	556	80	90	54	1	-4	-17
IR85X95X26	277	85	95	26	1	-14	-27
IR85X95X36	388	85	95	36	1	-14	-27
IR85X100X35	582	85	100	35	1,1	-14	-27
IR85X100X63	1054	85	100	63	1,1	-14	-27

Внутренние кольца

без отверстия для смазывания



IR

103 068a

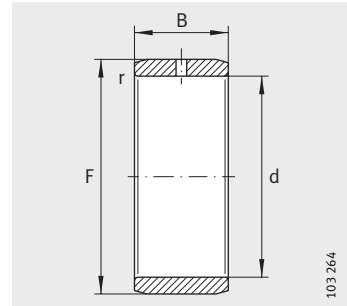
Таблица размеров (продолжение) · Размеры в мм

Условное обозначение	Масса m ≈г	Размеры				Допуск дорожки качения F	
		d	F	B	r мин.	мкм	
						верхн.	нижн.
IR90X100X26	294	90	100	26	1	-14	-27
IR90X100X30	340	90	100	30	1	-14	-27
IR90X100X36	406	90	100	36	1	-14	-27
IR90X105X35	610	90	105	35	1,1	-14	-27
IR90X105X63	1 110	90	105	63	1,1	-14	-27
IR95X105X26	313	95	105	26	1	-14	-27
IR95X105X36	431	95	105	36	1	-14	-27
IR95X110X35	657	95	110	35	1,1	-14	-27
IR95X110X63	1 170	95	110	63	1,1	-14	-27
IR100X110X30	350	100	110	30	1,1	-14	-27
IR100X110X40	505	100	110	40	1,1	-14	-27
IR100X115X40	797	100	115	40	1,1	-14	-27
IR110X120X30	409	110	120	30	1	-14	-32
IR110X125X40	840	110	125	40	1,1	-7	-22
IR120X130X30	442	120	130	30	1	-7	-22
IR120X135X45	1 044	120	135	45	1,1	-7	-22
IR130X145X35	855	130	145	35	1,1	-17	-37
IR130X150X50	1 690	130	150	50	1,5	-17	-37
IR140X155X35	917	140	155	35	1,1	-17	-37
IR140X160X50	1 800	140	160	50	1,5	-17	-37
IR150X165X40	1 122	150	165	40	1,1	-27	-52
IR160X175X40	1 200	160	175	40	1,1	-27	-52
IR170X185X45	1 441	170	185	45	1,1	-25	-46
IR180X195X45	1 510	180	195	45	1,1	-25	-46
IR190X210X50	2 410	190	210	50	1,5	-40	-66
IR200X220X50	2 518	200	220	50	1,5	-40	-66
IR220X240X50	2 753	220	240	50	1,5	-55	-86
IR240X265X60	4 600	240	265	60	2	-55	-86
IR260X285X60	4 980	260	285	60	2	-69	-107
IR280X305X69	6 100	280	305	69	2	-69	-107
IR300X330X80	9 200	300	330	80	2,1	-69	-107
IR320X350X80	9 800	320	350	80	2,1	-83	-127
IR340X370X80	10 200	340	370	80	2,1	-83	-127
IR360X390X80	10 900	360	390	80	2,1	-128	-182
IR380X415X100	16 700	380	415	100	2,1	-122	-172



Внутренние кольца

с отверстием для смазывания

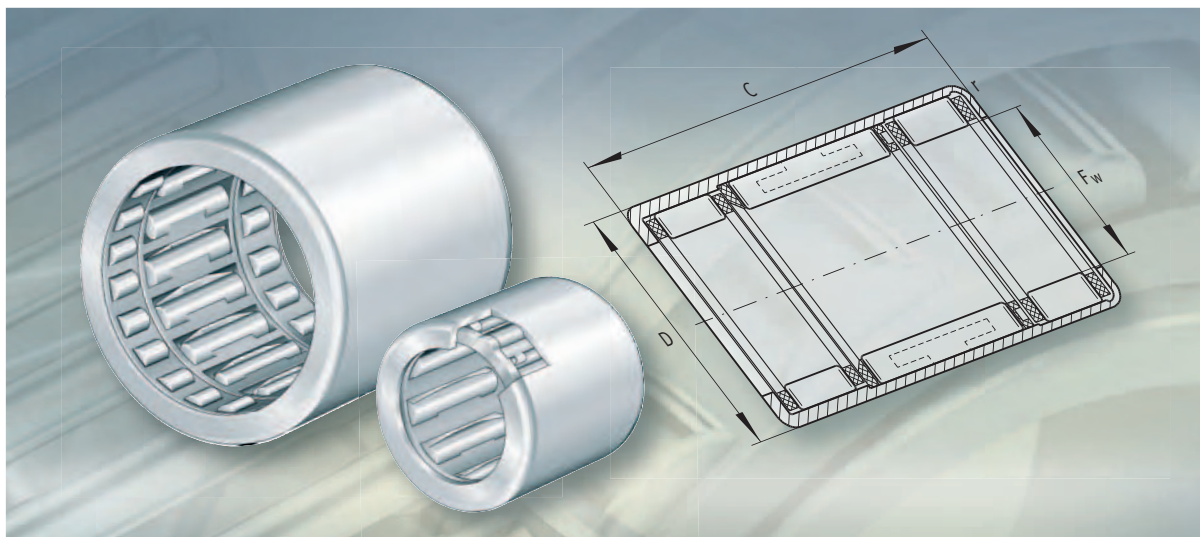


IR..-IS1

Таблица размеров · Размеры в мм

Условное обозначение	Масса m ≈г	Размеры				Допуск дорожки качения F	
		d	F	B	r мин.	мкм	
						верхн.	нижн.
IR6X10X10-IS1	3,7	6	10	10	0,3	-7	-23
IR8X12X10-IS1	4,8	8	12	10	0,3	-4	-18
IR10X14X12-IS1	7,3	10	14	12	0,3	-4	-18
IR12X16X12-IS1	7,9	12	16	12	0,3	-4	-18
IR15X20X12-IS1	12,2	15	20	12	0,3	0	-12
IR20X25X16-IS1	24	20	25	16	0,3	0	-12
IR25X30X16-IS1	25,7	25	30	16	0,3	0	-12
IR30X38X20-IS1	77	30	38	20	0,6	+5	-4
IR35X42X20-IS1	63,9	35	42	20	0,6	0	-9
IR40X50X20-IS1	106	40	50	20	1	0	-9
IR45X55X20-IS1	117	45	55	20	1	0	-11
IR50X55X20-IS1	62,5	50	55	20	0,6	0	-11
IR50X60X20-IS1	128	50	60	20	1	0	-11





Обгонные муфты

Обгонные муфты

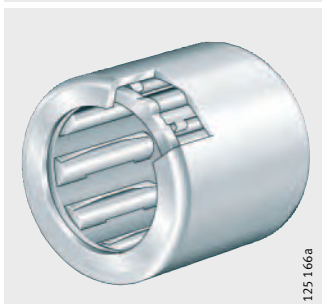
	страница
Общий обзор	Обгонные муфты 790
Основные свойства	Обгонные муфты без подшипника 791
	Обгонные муфты с подшипником 792
	Уплотнения 792
	Смазывание 792
	Рабочая температура 792
	Дополнительные обозначения 792
Рекомендации конструктору и обеспечение надежности	Предельные режимы нагружения 793
	Частота и точность коммутации 793
	Передаваемый крутящий момент 793
	Момент трения и мощность потерь на трение 794
	Частоты вращения 795
	Проектирование корпуса 795
	Проектирование вала 798
	Осевое закрепление 799
	Уплотнение подшипникового узла 799
	Смазывание 799
	Предохранение от повреждений при транспортировке 800
	Монтаж при помощи оправки 800
Точность	Диаметр прилегающей окружности 800
Таблицы размеров	Обгонные муфты без подшипника, без накатки или с накаткой 801
	Обгонные муфты с подшипником, без накатки или с накаткой 802



Общий обзор Обгонные муфты

без подшипника
без накатки или с накаткой
стальные пружины

HF

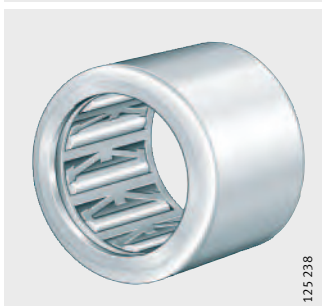


HF..-R

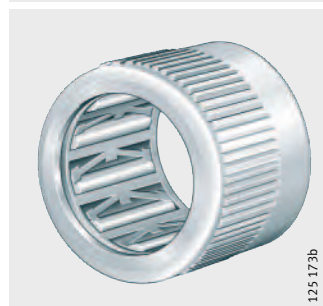


без накатки или с накаткой
пластмассовые пружины

HF..-KF

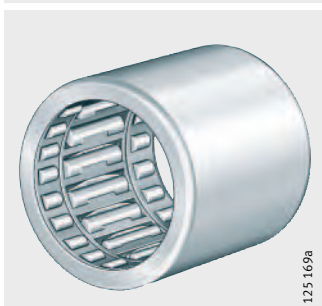


HF..-KF-R

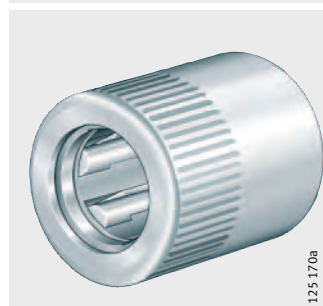


с подшипником
без накатки или с накаткой
стальные пружины

HFL



HFL..-R



без накатки или с накаткой
пластмассовые пружины

HFL..-KF



HFL..-KF-R



Обгонные муфты

651473547 Основные свойства

Обгонные муфты – это муфты свободного хода, состоящие из тонкостенных штампованных наружных колец (гильз) с блокирующими выступами, пластмассовых сепараторов, нажимных пружин и игольчатых роликов. Они передают высокие крутящие моменты в одну сторону при особенно компактных радиальных размерах. Обгонные муфты производятся с встроенным подшипником и без подшипника.

Коммутация обгонных муфт происходит с высокой точностью, поскольку благодаря отдельной пружине для каждого игольчатого ролика обеспечивается постоянный контакт между валом, игольчатыми роликами и блокирующими выступами в наружном кольце. Благодаря малой массе и, как следствие, малому моменту инерции блокирующих элементов, муфты допускают высокие частоты коммутации. Кроме того, для них характерен малый момент трения свободного хода.

Обгонные муфты могут применяться в различных конструкциях, например, в составе механизма ступенчатой подачи, блокировки обратного хода или механизма свободного хода. В этих конструкциях обгонная муфта выполняет функцию обгона или блокирования.

Обгонные муфты без подшипника 651391755

Обгонные муфты конструктивного ряда HF не имеют встроенного подшипника и передают только крутящий момент.

Обгонные муфты HF оснащаются стальными нажимными пружинами, муфты HF..KF – нажимными пружинами из пластмассы.



При использовании обгонных муфт без подшипника концентричность с осью вала должна быть обеспечена при помощи внешнего подшипника качения, в противном случае следует использовать муфты со встроенным подшипником.

Муфты с накаткой 651368971

Обгонные муфты с накаткой на наружной поверхности имеют дополнительное обозначение R и предназначены для установки в пластмассовый корпус.

Накатка выполняется на части или на всей поверхности наружного кольца.



Обгонные муфты

Обгонные муфты с подшипником

651352331

Обгонные муфты конструктивного ряда HFL, благодаря интегрированным в них подшипникам скольжения или качения, способны воспринимать крутящие моменты и радиальные силы. Обгонные муфты HFL имеют стальные нажимные пружины, муфты HFL..-KF – пластмассовые нажимные пружины.

Муфты с накаткой

651329547

Обгонные муфты с накаткой на наружной поверхности имеют дополнительное обозначение R и предназначены для установки в пластмассовый корпус.

Накатка выполняется на части или на всей поверхности наружного кольца.

Уплотнения

651428107

Обгонные муфты поставляются без уплотнений.

Смазывание

958809227

Обгонные муфты смазаны литиевой смазкой согласно GA26. В большинстве случаев первичной смазки достаточно на весь срок службы.

Для тех случаев, где предусматривается смазывание маслом, поставляются муфты, не смазанные консистентной смазкой. Такие муфты имеют консервационную защиту. Дополнительную информацию по смазыванию см. на стр. 799.

Рабочая температура

651313675



Обгонные муфты допускается применять при рабочей температуре от $-10\text{ }^{\circ}\text{C}$ до $+70\text{ }^{\circ}\text{C}$, ограниченной свойствами консистентной смазки.

Дополнительные обозначения

651297035

Поставляемые исполнения

38030475

Дополнительные обозначения поставляемых исполнений приведены в табл..

Дополнительное обозначение	Описание	Исполнение
–	Стальные пружины	Стандартное
KF	Пластмассовые нажимные пружины	
R	Наружная поверхность с накаткой	
RR	Обгонная муфта с покрытием Corrotect®	Специальное, по заказу

651810059
**Рекомендации конструктору
и обеспечение надежности**



Обгонные муфты запрещается применять, если в результате их отказа могут быть подвергнуты опасности люди.

Работоспособность в условиях нового применения, в особенности в экстремальных условиях, следует проверять посредством экспериментов.

Корректное функционирование гарантируется только в том случае, если обеспечивается малое отклонение от концентричности опорного подшипника и вала.

**Предельные режимы
нагружения**

651771403



При эксплуатации обгонных муфт с подшипником скольжения значение произведения фактической частоты вращения n и радиальной нагрузки F_r не должно превышать указанного предельного значения $(F_r \cdot n)_{\max}$.

Приводимые в таблицах размеров предельные частоты вращения и допустимые радиальные нагрузки определяют границы применимости.

**Частота и точность
коммутации**

651748619

Во избежание чрезмерной нагрузки на муфту следует учитывать совокупный момент инерции системы. Высокая точность коммутации достигается за счет наличия отдельной пружины для каждого игольчатого ролика, что обеспечивает постоянный контакт между валом, игольчатыми роликами и блокирующей поверхностью кольца муфты.

Точность коммутации зависит от частоты коммутации, смазывания, допусков и свойств сопряженной конструкции, упругих деформаций сопрягаемых деталей и способа привода: от вала или от корпуса. Наивысшая точность коммутации обеспечивается с приводом от вала.

**Передаваемый крутящий
момент**

651725835



Условием передачи крутящего момента является наличие жесткого корпуса. При этом величина передаваемого крутящего момента зависит от материала вала и корпуса, от твердости вала, от толщины стенок корпуса и от допусков вала и корпуса.

При расчете крутящего момента следует учитывать максимальный момент привода и момент инерции ускоряемых масс.



Обгонные муфты

Момент трения и мощность потерь на трение

651715723

Вращается наружное кольцо

867098251

График момента трения представлен на *рис. 1*.

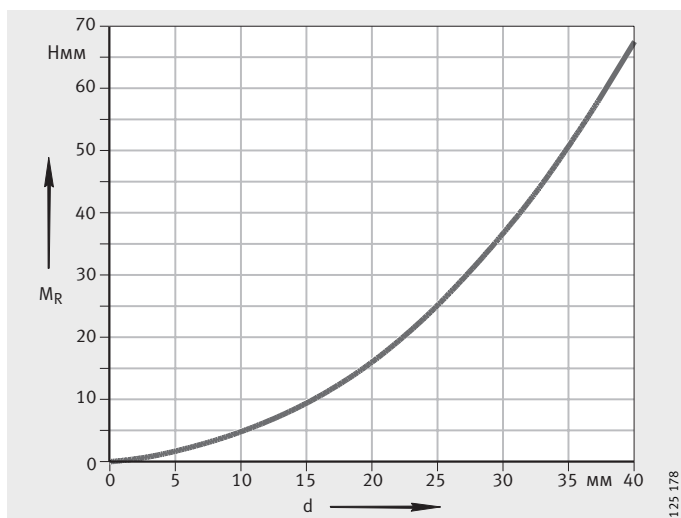
Мощность потерь на трение свободного хода муфты зависит от того, вращается вал, или наружное кольцо, *рис. 2*.

При вращающемся наружном кольце мощность потерь на трение вначале растет вместе с увеличением частоты вращения, но затем постепенно снижается до нуля за счет центробежной силы, действующей на игольчатые ролики. Тем самым достигается такая частота вращения, при которой между игольчатыми роликами и валом больше не существует фрикционного замыкания. При дальнейшем увеличении центробежной силы ролики удаляются от поверхности вала.

M_R = момент трения свободного хода
 d = диаметр вала

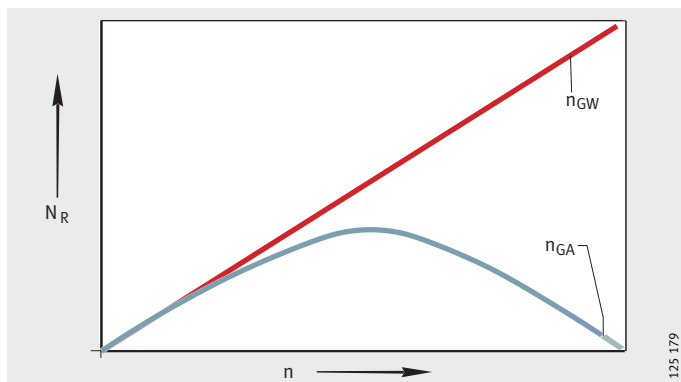
38045579

Рисунок 1
 Момент трения свободного хода в зависимости от диаметра вала



n = частота вращения
 N_R = мощность потерь на трение свободного хода
 n_{GA} = предельная частота вращения при вращении наружного кольца
 n_{GW} = предельная частота вращения при вращении вала

38046987
Рисунок 2
 Мощность потерь на трение свободного хода в зависимости от частоты вращения



Частоты вращения

651815947



Предельные частоты вращения n_{GW} и n_{GA} , приводимые в таблицах размеров, действительны при смазывании маслом и консистентной смазкой.

Предельная частота вращения n_{GW} действительна при вращающемся вале, частота n_{GA} – при вращающемся наружном кольце.

Проектирование корпуса

Исполнение отверстия в корпусе

651705611

867116299

Точность исполнения отверстия под муфту существенно влияет на точность формы наружного кольца муфты и, тем самым, на функционирование обгонной муфты.

Отверстия в корпусе должны иметь фаски 15° . Допуски отверстия следует выдержать в соответствии с данными таблицы, а поверхность выполнить с шероховатостью $R_a 0,8$.

Ширина поля допуска цилиндричности отверстия в металлическом корпусе не должна быть более IT 5/2.

Допуски отверстия в корпусе

38055819

Конструктивный ряд	Пружины	Отверстие Материал корпуса		
		Сталь Чугун	Легкий сплав	Макс. диаметр отверстия в пластмассовом корпусе ²⁾
HF, HFL	Сталь	N6 (N7) ¹⁾	R6 (R7) ¹⁾	–
HF..-KF, HFL..-KF	Пластмасса	N7	R7	–
HF..-R, HFL..-R	Сталь	–	–	D _{-0,05}
HF..-KF-R, HFL..-KF-R	Пластмасса	–	–	D _{-0,05}
HFL0606-KF-R, HFL0806-KF-R	Пластмасса	–	–	D _{-0,05}

¹⁾ Значения в скобках могут быть использованы в том случае, если допустимый крутящий момент $M_{d\text{ per}}$ (табл. размеров) используется только на величину до 50%.

²⁾ Ориентировочные значения, зависящие от применяемой пластмассы. Наружный диаметр D см. в табл. размеров.



Обгонные муфты

Минимальная толщина стенок корпусов из металла
651685387

Ориентировочные значения
937331851



Пример расчета при монтаже в стальной корпус
899244171

900522001 Расчет

Максимально допустимый крутящий момент для корпуса из металла определяется в зависимости от соотношения диаметров Q_A по рис. 3 (стальной корпус) или по рис. 4, стр. 797 (алюминиевый корпус), см. примеры расчета.

Ориентировочные значения $Q_{A \max}$ для корпусов из стали и алюминия приведены в табл.:

Материал корпуса	Отношение диаметров $Q_{A \max}$
Сталь	0,8
Алюминий	0,6

Эквивалентное напряжение σ_V не должно превышать предел текучести материала корпуса.

Для обгонной муфты HF0612 требуется определить максимально допустимый передаваемый крутящий момент $M_{d \text{ per max}}$:

Обгонная муфта HF0612
Корпус Сталь
Допуск отверстия корпуса N6,
см. табл., стр. 795

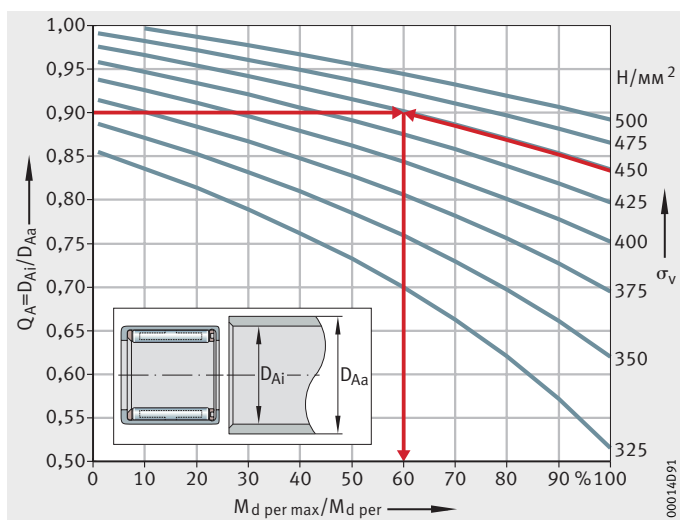
Допустимое напряжение для материала корпуса ($R_{p0,2}$) σ_V 450 Н/мм²
Отношение диаметров Q_A корпуса 0,9
Допустимый крутящий момент $M_{d \text{ per}}$ см. таблицу размеров, стр. 801

$$M_{d \text{ per max}} = 60\% M_{d \text{ per}} \\ = 0,6 \cdot 1,76 \text{ Нм} \\ = 1,056 \text{ Нм}$$

Модуль упругости
 $E = 210\,000 \text{ Н/мм}^2$

σ_V = эквивалентное напряжение
 $M_{d \text{ per}}$ = допустимый крутящий момент (значения см. по таблицам размеров)
 $M_{d \text{ per max}}$ = максимально допустимый передаваемый крутящий момент
 Q_A = отношение диаметров корпуса
 D_{Ai} = диаметр отверстия в корпусе
 D_{Aa} = наружный диаметр корпуса

Рисунок 3
Корпус из стали



Пример расчета при монтаже
в алюминиевый корпус
899250827

Для обгонной муфты HF1616 требуется определить соотношение диаметров корпуса Q_A :

Обгонная муфта	HF1616
Корпус	Алюминий
Допуск отверстия корпуса	R6, см. табл., стр. 795

Допустимое напряжение для материала корпуса ($R_{p0,2}$) σ_v	250 Н/мм ²
Максимально допустимый передаваемый крутящий момент $M_{d\ per\ max}$	10 Нм
отсюда следует $M_{d\ per\ max}/M_{d\ per}$	50%
Допустимый крутящий момент $M_{d\ per}$	см. таблицу размеров, стр. 801

Отношение диаметров 901637378

$Q_A \leq 0,7$, следовательно $D_{Aa} = \text{мин. } 31,5$

Модуль упругости
 $E = 70\ 000\ \text{Н/мм}^2$

σ_v = эквивалентное напряжение
 $M_{d\ per}$ = допустимый крутящий момент
(значения см. по таблицам размеров)
 $M_{d\ per\ max}$ = максимально допустимый
передаваемый крутящий момент
 Q_A = отношение диаметров корпуса
 D_{Ai} = диаметр отверстия в корпусе
 D_{Aa} = наружный диаметр корпуса
899250827

Рисунок 4
Корпус из алюминия

Минимальная толщина стенок
корпусов из пластмассы 901980843

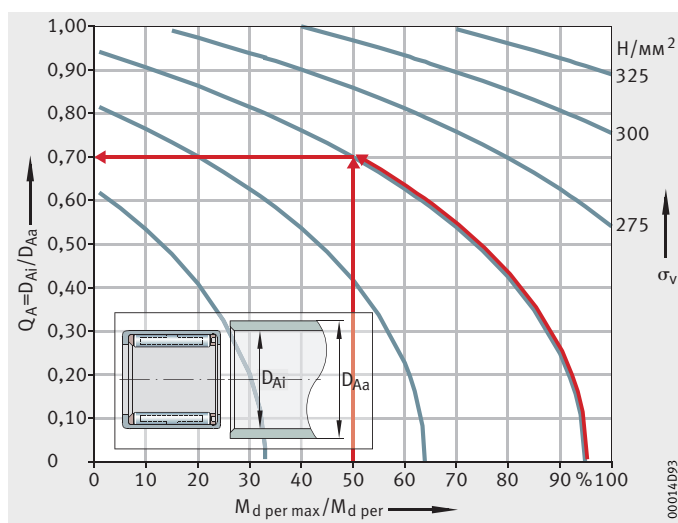


С пластмассовыми корпусами следует применять обгонные муфты, имеющие частичную или полную накатку на наружной поверхности (дополнительное обозначение R).

Ориентировочное значение толщины стенки корпуса из пластмассы:

$$s_{\min} \cong D - F_w$$

s_{\min} мм
минимальная толщина стенки;
 D мм
наружный диаметр обгонной муфты;
 F_w мм
диаметр прилегающей окружности.



00014D93



Обгонные муфты

Проектирование вала 651604491

Рабочая поверхность вала должна быть закалена и обработана шлифованием. Твердость поверхности должна составлять 670 HV + 170 HV, а глубина закалки CHD или Rht должна быть достаточной ($CHD \geq 0,3$ мм).

На торце вала следует снять фаску – приблизительно 1 мм и 15°.

Допуски вала см. по табл..

Допуски вала 38072715

Конструктивный ряд	Пружины	Вал			
		Допуск	Шероховатость макс.	Круглость макс.	Параллельность макс.
HF, HFL	Сталь	$h5 (h6)^{1)}$	$R_a 0,4$ ($R_z 2$)	IT 3	IT 3
HF..-KF, HFL..-KF	Пластмасса	$h8$			
HF..-R, HFL..-R	Сталь	$h5 (h6)^{1)}$			
HF..-KF-R, HFL..-KF-R	Пластмасса	$h8$			
HFO606-KF-R, HFO806-KF-R	Пластмасса	$h9$			

1) Значения в скобках могут быть использованы в том случае, если допустимый крутящий момент $M_{d\text{ per}}$ (по табл. размеров) используется только на величину до 50%.

Осевое закрепление 651588619

Обгонные муфты запрессовываются в отверстие корпуса и не требуют дополнительной осевой фиксации (при соблюдении рекомендаций по табл., стр. 795).

Уплотнение подшипникового узла 651572747

При опасности загрязнения следует применять уплотнительные кольца G или SD. Размеры уплотнительных колец согласованы с размерами обгонных муфт. Уплотнительные кольца могут комбинироваться с широкими внутренними кольцами конструктивного ряда IR.

Смазывание 651518859

В большинстве случаев применения (смешанные циклы блокирования и обгона) с положительной стороны зарекомендовала себя первичная смазка, применяемая фирмой Schaeffler.

Однако для оптимального функционирования муфты может потребоваться применение различных смазочных материалов. Пригодность смазки следует определять опытным путем.

В случаях существенного преобладания определенного рабочего режима (обгона или блокирования) следует использовать специальные смазки. В этом случае, пожалуйста, обратитесь с запросом в службу по применению компании Schaeffler.

Для обгонных муфт не представляется возможным расчет срока службы смазки или периодичности смазывания.



Если требуется повторное смазывание, то следует выполнять его маслом, или полностью перейти на смазывание маслом.

При температурах $< -10\text{ °C}$ и частотах вращения $> 0,7 n_G$ необходимо запросить консультацию по выбору смазки.

При температурах свыше $+70\text{ °C}$ следует смазывать маслом. Уровень масла следует выбирать таким, чтобы муфта при горизонтальном расположении оси вращения в состоянии покоя была погружена в масло приблизительно на $1/3$.

Для смазывания применяются масла CL и CLP согласно DIN 51 517 или HL и HLP согласно DIN 51 524. Классы вязкости см. в табл..

Классы вязкости 651530123

Рабочая температура	Класс вязкости
от $+15\text{ °C}$ до $+30\text{ °C}$	ISO VG 10
от $+15\text{ °C}$ до $+90\text{ °C}$	ISO VG 32
от $+60\text{ °C}$ до $+120\text{ °C}$	ISO VG 100



Обгонные муфты

Предохранение от повреждений при транспортировке 651787275

При поставке небольших партий обгонные муфты, как правило, упакованы по отдельности.

При отгрузке большого количества, муфты в надлежащем положении укладываются в блистерную упаковку и в таком виде поставляются. Блистерная упаковка одновременно служит защитой при транспортировке.

Монтаж при помощи оправки 651501835

Обгонные муфты следует запрессовывать в отверстие корпуса исключительно с помощью специальной оправки, см. главу с описанием игольчатых роликоподшипников с наружным штампованным кольцом, стр. 687. При этом следует учитывать направление блокирования муфты. Направление, в котором происходит блокирование, указывается стрелкой на торце муфты.



Не допускается передача усилий запрессовки через тела качения. Не допускается перекося муфты при запрессовке.

Указания по монтажу 651479051

Обгонные муфты следует защищать от попадания пыли, грязи и влажности. Загрязнения негативно отражаются на работе и сроке службы муфт.

651873035 Точность

Тонкостенные наружные кольца принимают форму, зависящую от точности формы и размера отверстия в корпусе.

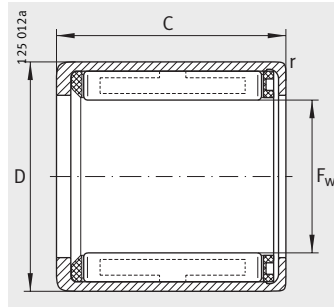
Диаметр прилегающей окружности 651850251

Прилегающая окружность — это окружность максимального диаметра, вписанная в реальный профиль внутренней поверхности по игольчатым роликам при их беззазорном прилегании к дорожке наружного кольца.

У обгонных муфт с интегрированным подшипником качения диаметр прилегающей окружности F_w после монтажа (в массивном кольце-калибре) имеет приблизительно поле допуска F8 (при соблюдении значений согласно табл. «Допуски отверстия в корпусе», стр. 795 и табл. «Допуски вала», стр. 798). Предельные отклонения допуска F8 см. в табл., стр. 168.

Обгонные муфты

без подшипника
без накатки или с накаткой



HF, HF..-KF

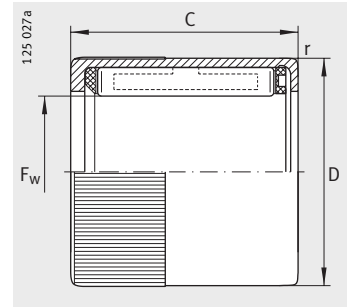
HF..-R, HF..-KF-R
с накаткой

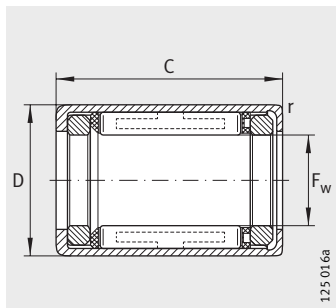
Таблица размеров · Размеры в мм

Исполнение пружин		Масса m	Размеры				Допустимый крутящий момент M _{d per}	Предельные частоты вращения		Роликоподшипники игольчатые с наружным штампованным кольцом в качестве радиальной опоры Условное обозначение
Пластмассовые пружины	Стальные пружины		F _w	D	C	r		П _{GW}	П _{GA}	
Условное обозначение	Условное обозначение	≈ r			-0,3	мин.	Нм	мин ⁻¹	мин ⁻¹	
HF0306-KF	-	1	3	6,5	6	0,3	0,18	45 000	8 000	HK0306-TV
HF0306-KF-R	-	1	3	6,5	6	0,3	0,06	45 000	8 000	HK0306-TV
HF0406-KF	-	1	4	8	6	0,3	0,34	34 000	8 000	HK0408
HF0406-KF-R	-	1	4	8	6	0,3	0,1	34 000	8 000	HK0408
HF0612-KF	HF0612	3	6	10	12	0,3	1,76	23 000	13 000	HK0608
HF0612-KF-R	HF0612-R	3	6	10	12	0,3	0,6	23 000	13 000	HK0608
HF0812-KF	HF0812	3,5	8	12	12	0,3	3,15	17 000	12 000	HK0808
HF0812-KF-R	HF0812-R	3,5	8	12	12	0,3	1	17 000	12 000	HK0808
HF1012-KF	HF1012	4	10	14	12	0,3	5,3	14 000	11 000	HK1010
-	HF1216	11	12	18	16	0,3	12,2	11 000	8 000	HK1212
-	HF1416	13	14	20	16	0,3	17,3	9 500	8 000	HK1412
-	HF1616	14	16	22	16	0,3	20,5	8 500	7 500	HK1612
-	HF1816	16	18	24	16	0,3	24,1	7 500	7 500	HK1812
-	HF2016	17	20	26	16	0,3	28,5	7 000	6 500	HK2010
-	HF2520	30	25	32	20	0,3	66	5 500	5 500	HK2512
-	HF 3020	36	30	37	20	0,3	90	4 500	4 500	HK3012
-	HF3520	40	35	42	20	0,3	121	3 900	3 900	HK3512

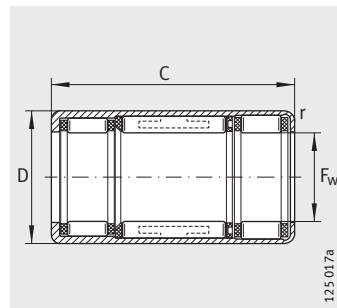


Обгонные муфты

с подшипником
без накатки или с накаткой



HFL, HFL..-KF с подш. скольж.
(HFL0308-KF, HFL0408-KF,
HFL0615-KF, HFL0615)



HFL, HFL..-KF с подш. качения
($F_w \geq 8$ мм и $C \geq 22$ мм),
HFL0822-KF-R, HFL0822-R

Таблица размеров · Размеры в мм

Исполнение пружин		Масса m	Размеры				Допустимый крутящий момент M_d per Нм
Пластмассовые пружины Условное обозначение	Стальные пружины Условное обозначение		F_w	D	C	r	
		≈г			-0,3	мин.	
HFL0306-KF	–	1,4	3	6,5	8	0,3	0,18
HFL0308-KF-R	–	1,4	3	6,5	8	0,3	0,06
HFL0408-KF	–	1,6	4	8	8	0,3	0,34
HFL0408-KF-R	–	1,6	4	8	8	0,3	0,1
HFL0606-KF-R	–	1	6	10	6	0,3	0,5
HFL0615-KF	HFL0615	4	6	10	15	0,3	1,76
HFL0615-KF-R	HFL0615-R	4	6	10	15	0,3	0,6
HFL0806-KF-R	–	2	8	12	6	0,3	0,7
HFL0822-KF	HFL0822	7	8	12	22	0,3	3,15
HFL0822-KF-R	HFL0822-R	7	8	12	22	0,3	1
–	HFL1022	8	10	14	22	0,3	5,3
–	HFL1226	18	12	18	26	0,3	12,2
–	HFL1426	20	14	20	26	0,3	17,3
–	HFL1626	22	16	22	26	0,3	20,5
–	HFL1826	25	18	24	26	0,3	24,1
–	HFL2026	27	20	26	26	0,3	28,5
–	HFL2530	44	25	32	30	0,3	66
–	HFL3030	51	30	37	30	0,3	90
–	HFL3530	58	35	42	30	0,3	121

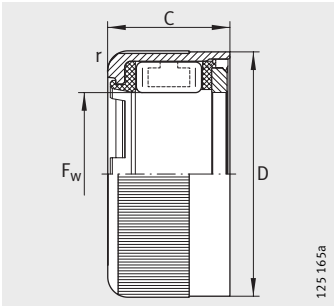
1) Внимание!

При эксплуатации обгонных муфт с интегрированным подшипником скольжения значение произведения фактической частоты вращения n и радиальной нагрузки F_r не должно превышать указанное предельное значение $(F_r \cdot n)_{\max}$.

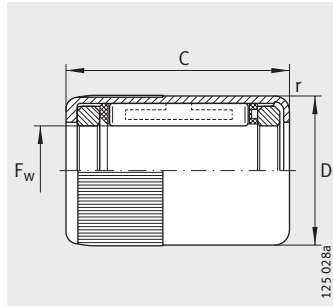
Указанные предельные частоты вращения и допустимая радиальная нагрузка определяют границы применимости.

2) Обгонные муфты с подшипником качения.

3) Без стрелки на торце.



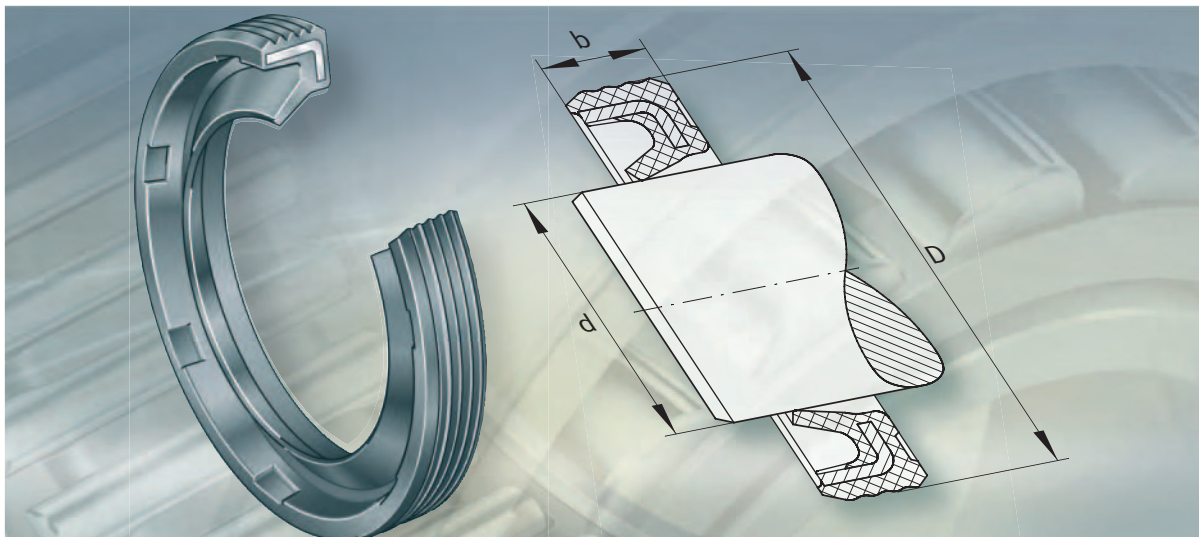
HFL0606-KF-R³⁾, HFL0806-KF-R³⁾



HFL0308-KF-R, HFL0408-KF-R,
HFL0615-R, HFL0615-KF-R

Пределы частоты вращения		Допустимая радиальная нагрузка ¹⁾ $F_{r \max}$	Пределное нагружение ($F_r \cdot n$) _{max} ¹⁾	Грузоподъемность ²⁾		Нагрузка предела усталости C_{ur}
n_{GW}	n_{GA}			дин. C_r	стат. C_{Or}	
мин ⁻¹	мин ⁻¹	H	H/мин	H	H	H
45 000	8 000	60	16 000	–	–	–
45 000	8 000	60	16 000	–	–	–
34 000	8 000	80	16 000	–	–	–
34 000	8 000	80	16 000	–	–	–
23 000	13 000	40	4 200	–	–	–
23 000	13 000	110	18 000	–	–	–
23 000	13 000	110	18 000	–	–	–
17 000	12 000	54	4 200	–	–	–
17 000	12 000	–	–	3 650	3 950	550
17 000	12 000	–	–	3 650	3 950	550
14 000	11 000	–	–	3 950	4 500	630
11 000	8 000	–	–	6 300	6 700	920
9 500	8 000	–	–	6 800	7 800	1 080
8 500	7 500	–	–	7 400	9 000	1 250
7 500	7 500	–	–	8 000	10 200	1 420
7 000	6 500	–	–	8 500	11 400	1 590
5 500	5 500	–	–	10 600	14 000	1 900
4 500	4 500	–	–	11 600	16 900	2 290
3 900	3 900	–	–	12 200	18 800	2 550





Манжетные уплотнения

Манжетные уплотнения

	страница
Общий обзор	Манжетные уплотнения 806
Основные свойства	Манжетные уплотнения с одной уплотняющей кромкой 807
	Манжетные уплотнения с двумя уплотняющими кромками ... 807
	Рабочая температура 807
	Дополнительные обозначения 808
Рекомендации конструктору и обеспечение надежности	Химическая стойкость и герметичность 808
	Положение уплотняющей кромки при монтаже 808
	Исполнение вала и корпуса..... 809
Таблицы размеров	Манжетные уплотнения 810



Общий обзор Манжетные уплотнения

**одна уплотняющая кромка
с армированием**

G



**с наружным стальным
армированием**

GR



две уплотняющие кромки

SD



Манжетные уплотнения

Основные свойства [656572299](#)

Манжетные уплотнения представляют собой контактные уплотнения. Они предохраняют подшипниковый узел от загрязнений, водяных брызг и чрезмерной потери консистентной смазки.

Размеры манжетных уплотнений согласуются с малыми радиальными размерами игольчатых подшипников с массивными и штампованными наружными кольцами. Они чрезвычайно удобны в монтаже, поскольку просто запрессовываются в отверстие корпуса.

Манжетные уплотнения допускают окружную скорость на уплотняющих кромках до 10 м/с, в зависимости от качества обработки вала.

Манжетные уплотнения с одной уплотняющей кромкой [656519819](#)

Манжетные уплотнения G и GR имеют одну уплотняющую кромку и выполнены из синтетического бутадиен-нитрильного каучука (NBR, цвет – зеленый).

Манжетные уплотнения GR являются стандартными уплотнениями для валов диаметром до 7 мм и имеют наружное стальное армирование для обеспечения жесткости.

Манжетные уплотнения G предназначены для валов диаметром свыше 8 мм и для повышения жесткости имеют стальное армирование со специальным волнистым профилем резинового покрытия. Благодаря этому обеспечивается надежное уплотнение по наружному диаметру. Одновременно снижается усилие запрессовки.

Манжетные уплотнения с двумя уплотняющими кромками [656490123](#)

Манжетные уплотнения SD имеют одну контактную кромку и одну не прилегающую к валу пылезащитную кромку (на стороне с маркировкой). Они состоят из двух пластмассовых компонент. Каркас уплотнения изготовлен из армированного полиамида (черного цвета), уплотняющие кромки – из термопластичного полиуретана (PU-эластомера зеленого цвета).

Манжетные уплотнения SD также могут быть использованы в качестве скребков для цилиндрических направляющих, совершающих осевые движения. Возможны скорости осевого перемещения до 3 м/с, в зависимости от качества обработки поверхности направляющей.

Рабочая температура [656467339](#)

Допустимая рабочая температура зависит от взаимодействия между субстанцией окружающей среды и материалом уплотнения при этой температуре. Возможность применения уплотнений при граничных условиях эксплуатации следует проверять опытным путем.



Манжетные уплотнения G и GR предназначены для рабочих температур от -30 °C до $+110\text{ °C}$, в зависимости от субстанций среды, действующих на уплотнение.

Манжетные уплотнения SD предназначены для рабочих температур от -30 °C до $+100\text{ °C}$, в зависимости от субстанций среды, действующих на уплотнение.



Манжетные уплотнения

Дополнительные обозначения

656441867

Поставляемые исполнения
30691595

Дополнительные обозначения поставляемых исполнений приведены в табл..

Дополнительное обозначение	Описание	Исполнение
FPM	Манжетные уплотнения G и GR для температур от $-20\text{ }^{\circ}\text{C}$ до $+160\text{ }^{\circ}\text{C}$ или окружных скоростей до 16 м/с	Специальное, по заказу
HNBR	Манжетные уплотнения G и GR для температур от $-30\text{ }^{\circ}\text{C}$ до $+140\text{ }^{\circ}\text{C}$ или окружных скоростей до 12 м/с	

Дополнительная информация
656443275

Подробная информация об уплотнениях, а также основные положения по технике уплотнений изложены в брошюре TPI 128 «Манжетные уплотнения с одной и двумя уплотняющими кромками».

656628235

Рекомендации конструктору и обеспечение надежности

Химическая стойкость и герметичность
656605451

Манжетные уплотнения стойки к нелегированным смазкам на основе минерального масла. Стойкость к другим субстанциям необходимо проверять.

Допускается небольшая утечка смазки (в виде консистентной или масляной пленки). Выступившая консистентная смазка способствует уплотнению.

Положение уплотняющей кромки при монтаже
656595723

Для защиты от проникновения пыли и грязи уплотняющую кромку следует ориентировать наружу, *рис. 1* ①. Для предотвращения утечки смазки манжетное уплотнение следует устанавливать уплотняющей кромкой внутрь, *рис. 1* ②.

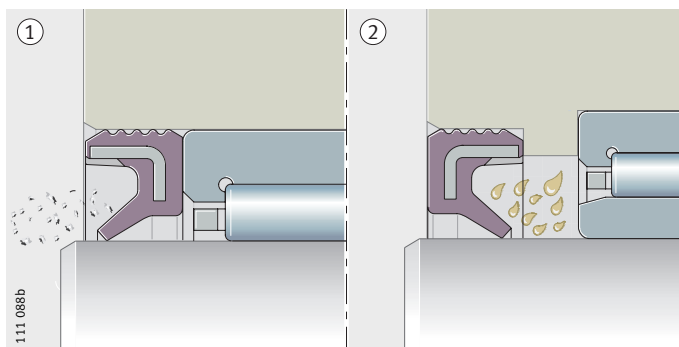
① уплотняющей кромкой наружу

② уплотняющей кромкой внутрь

30697483

Рисунок 1

Положение уплотняющей кромки при монтаже



**Исполнение вала
и корпуса**
656585611

**Допуски и качество обработки
поверхности**
30700683

Поверхность скольжения для уплотняющих кромок не должна иметь повреждений, таких, как забоины, царапины, трещины, очаги коррозии, вмятины.

Уплотнительное кольцо	Движение вала	Допуск отверстия	Вал		
			Допуск	Шероховатость	Твердость
G, GR, SD	только вращение	от G7 до R7	от g7 до k7	$0,2 \leq R_a \leq 0,8$	55 HRC или 600 HV
SD	осевое перемещение			$R_a 0,3$	

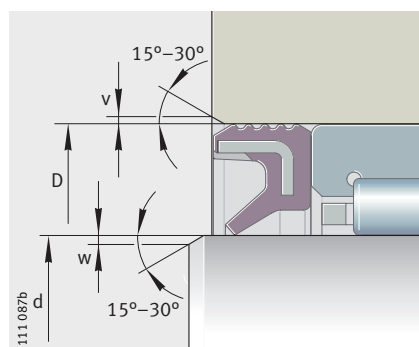
С торцов валов и кромок отверстий снимаются фаски согласно DIN 3 760 для защиты уплотняющих кромок во время монтажа, см. табл. и рис. 2.

Размеры фасок
30702475

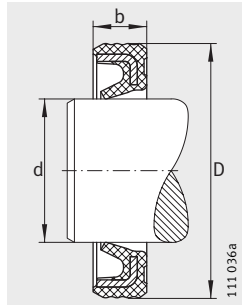
Фаска	$D \leq 30$ мм	$D > 30$ мм	$d \leq 30$ мм	$d > 30$ мм
v_{\min}	0,3	1% от D	–	–
w_{\min}	–	–	0,3	0,5

30703371

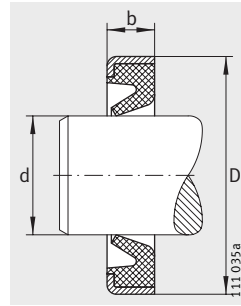
Рисунок 2
Фаски на кромке отверстия
корпуса и на торце вала



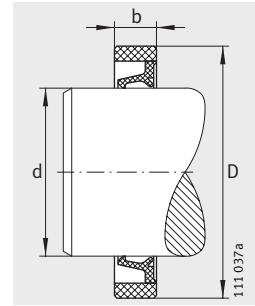
Манжетные уплотнения



G



GR



SD

Таблица размеров · Размеры в мм

Исполнение			Условное обозначение			Масса		
G	GR	SD	d _x	D _x	b ¹⁾	G ≈γ	GR ≈γ	SD ≈γ
–	■ ²⁾	–	4	8	2	–	0,2	–
–	■ ²⁾	–	5	9	2	–	0,2	–
–	■ ²⁾	–	5	10	2	–	0,2	–
–	■ ²⁾	–	6	10	2	–	0,2	–
–	■ ²⁾	–	6	12	2	–	0,4	–
–	■ ²⁾	–	7	11	2	–	0,3	–
–	■ ²⁾	–	7	14	2	–	0,5	–
■ ²⁾	4)	4)	8	12	3	0,4	–	–
■ ²⁾	4)	■ ²⁾	8	15	3	0,7	–	0,3
■ ²⁾	■ ²⁾	4)	9	13	3	0,5	0,5	–
■ ²⁾	4)	4)	9	16	3	0,7	–	–
■ ²⁾	■ ²⁾	4)	10	14	3	0,5	0,5	–
■ ²⁾	4)	■ ²⁾	10	17	3	0,9	–	0,4
■ ²⁾	■ ²⁾	4)	12	16	3	0,6	0,6	–
■ ²⁾	4)	■ ²⁾	12	18	3	0,9	–	–
■ ²⁾	■ ²⁾	■ ²⁾	12	19	3	1	1	0,5
■ ²⁾	4)	4)	13	19	3	0,9	–	–
■ ²⁾	3)	■ ²⁾	14	20	3	1	1	0,5
■ ²⁾	4)	4)	14	21	3	1,1	–	–
■ ²⁾	3)	■ ²⁾	14	22	3	1,3	1,1	0,7
■ ²⁾	3)	■ ²⁾	15	21	3	1	1	0,5
■ ²⁾	3)	■ ²⁾	15	23	3	1,3	1,3	0,7
■ ²⁾	3)	■ ²⁾	16	22	3	1,3	1,3	0,6
■ ²⁾	3)	■ ²⁾	16	24	3	1,3	1,3	0,7
■ ²⁾	4)	4)	16	25	3	1,6	–	–
■ ²⁾	3)	■ ²⁾	17	23	3	1,3	1,3	0,6
■ ²⁾	4)	■ ²⁾	17	25	3	1,5	–	0,8
■ ²⁾	4)	■ ²⁾	18	24	3	1,2	–	0,6
■ ²⁾	4)	■ ²⁾	18	26	4	1,8	–	1,1
■ ²⁾	4)	■ ²⁾	19	27	4	2	–	1,1
■ ²⁾	3)	■ ²⁾	20	26	4	1,8	1,8	0,8
■ ²⁾	3)	■ ²⁾	20	28	4	2,1	2,1	1,1
■ ²⁾	4)	4)	21	29	4	2,2	–	–
■ ²⁾	3)	■ ²⁾	22	28	4	1,8	1,8	0,9
■ ²⁾	3)	■ ²⁾	22	30	4	2,2	2,2	1,3

Таблица размеров (продолжение) · Размеры в мм

Исполнение			Условное обозначение			Масса		
G	GR	SD	d _x	D _x	b ¹⁾	G ≈γ	GR ≈γ	SD ≈γ
■ ²⁾	3)	4)	24	32	4	2,5	2,5	–
■ ²⁾	3)	■ ²⁾	25	32	4	2,3	2,3	1,3
■ ²⁾	4)	■ ²⁾	25	33	4	2,5	–	1,3
■ ²⁾	3)	■ ²⁾	25	35	4	2,6	2,6	1,9
■ ²⁾	4)	■ ²⁾	26	34	4	2,6	–	1,4
■ ²⁾	3)	■ ²⁾	28	35	4	2,4	2,4	1,3
■ ²⁾	3)	4)	28	37	4	3,1	3,1	–
■ ²⁾	4)	4)	29	38	4	3,2	–	–
■ ²⁾	3)	■ ²⁾	30	37	4	2,7	2,7	1,3
■ ²⁾	3)	■ ²⁾	30	40	4	3,6	3,6	2,1
■ ²⁾	4)	■ ²⁾	32	42	4	3,7	–	2,4
■ ²⁾	4)	4)	32	45	4	5,1	–	–
■ ²⁾	3)	■ ²⁾	35	42	4	3	4	1,5
■ ²⁾	4)	■ ²⁾	35	45	4	4,1	4,1	2,5
■ ²⁾	4)	■ ²⁾	37	47	4	4	–	2,7
■ ²⁾	4)	■ ²⁾	38	48	4	4,4	–	2,8
■ ²⁾	4)	■ ²⁾	40	47	4	3,3	–	1,7
■ ²⁾	3)	■ ²⁾	40	50	4	4,6	4,6	2,9
■ ²⁾	3)	■ ²⁾	40	52	5	4,8	4,8	4,5
■ ²⁾	3)	■ ²⁾	42	52	4	4,7	4,7	3
■ ²⁾	4)	4)	43	53	4	4,8	–	–
■ ²⁾	3)	■ ²⁾	45	52	4	3,8	3,8	1,9
■ ²⁾	3)	■ ²⁾	45	55	4	5,2	5,2	3,2
■ ²⁾	3)	■ ²⁾	50	58	4	4,5	4,5	2,4
■ ²⁾	3)	■ ²⁾	50	62	5	10,4	10,4	5,5
■ ²⁾	3)	–	55	63	5	7,1	7,1	–
■ ²⁾	3)	–	70	78	5	9	9	–
■ ²⁾	4)	–	80	90	5	13,8	–	–

Специальное исполнение, по заказу

1) Допуск ширины +0,1/–0,2.

2) ■ = предпочтительная программа.

3) Необходимо сделать запрос о возможности поставки.

4) По запросу, при экономически рентабельном размере партии.

